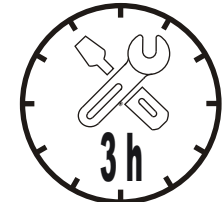
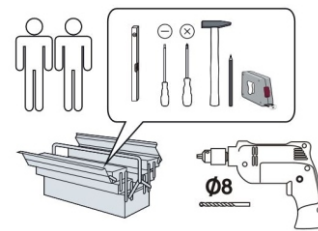
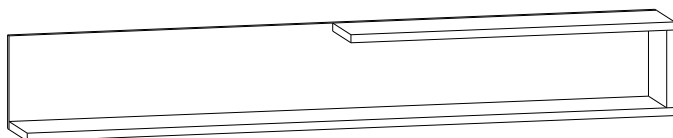




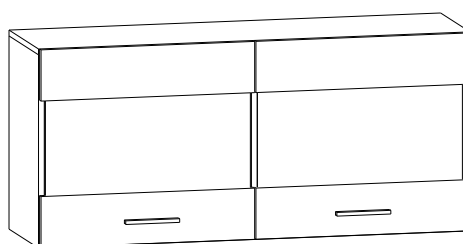
wyprodukowano dla / made for / produziert für
BEGA GRUPPE
producent: **MEBLE OKMED** POLAND



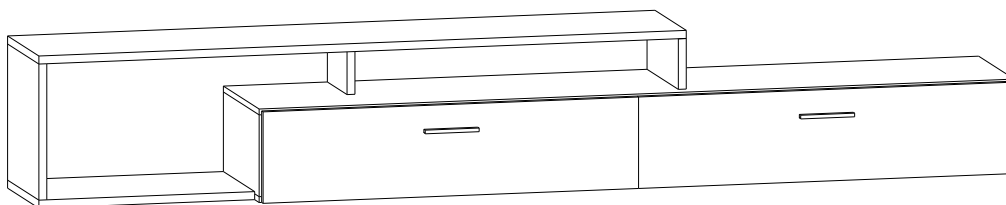
C



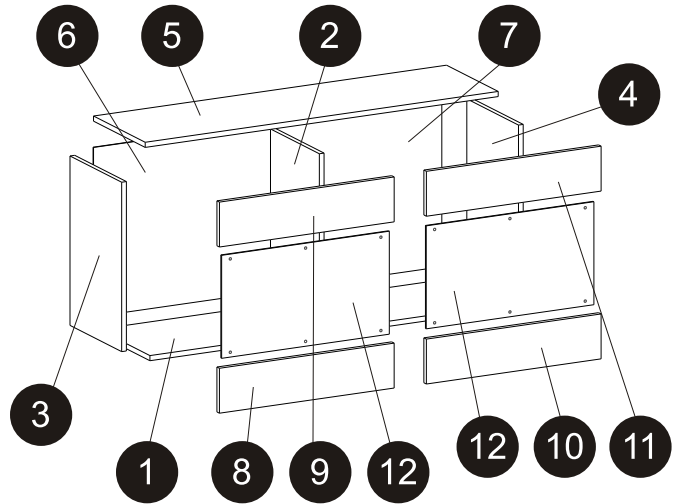
A



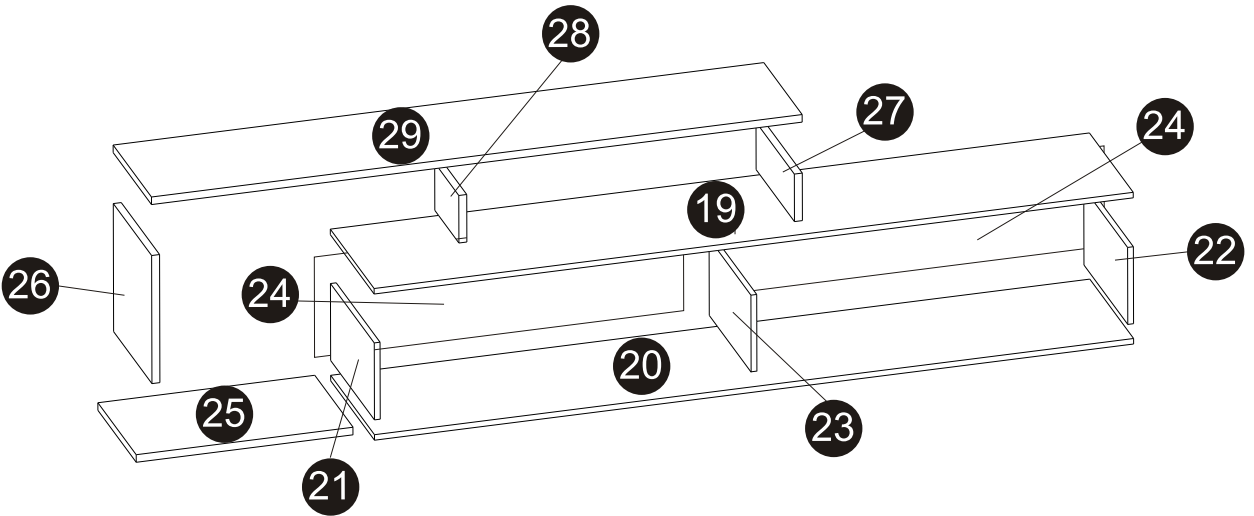
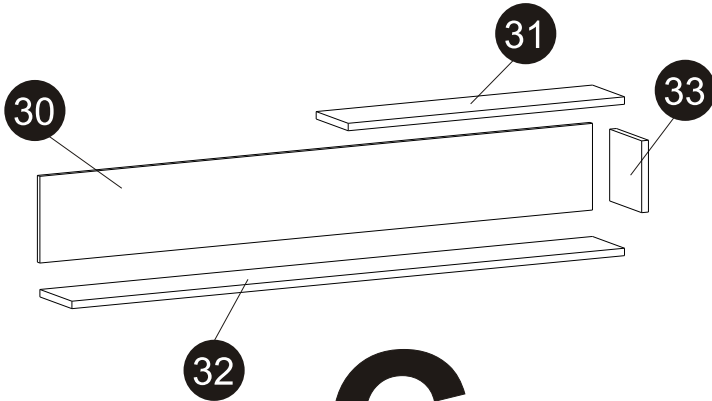
B



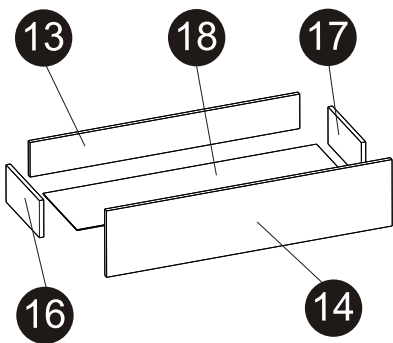
A



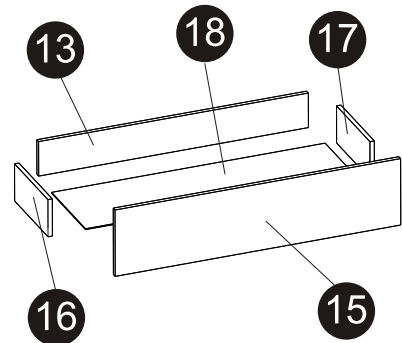
C



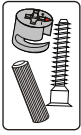
L



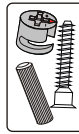
R



B



1/4		
25	22x600x350	x1
3	16x528x330	x1
4	16x528x330	x1
8	16x594x140	x1
9	16x594x140	x1
10	16x594x140	x1
11	16x594x140	x1
6	3x528x592	x1
7	3x528x592	x1
2	16x512x312	x1
12	4x570x321	x2

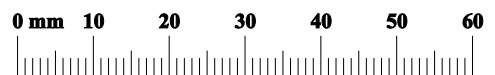


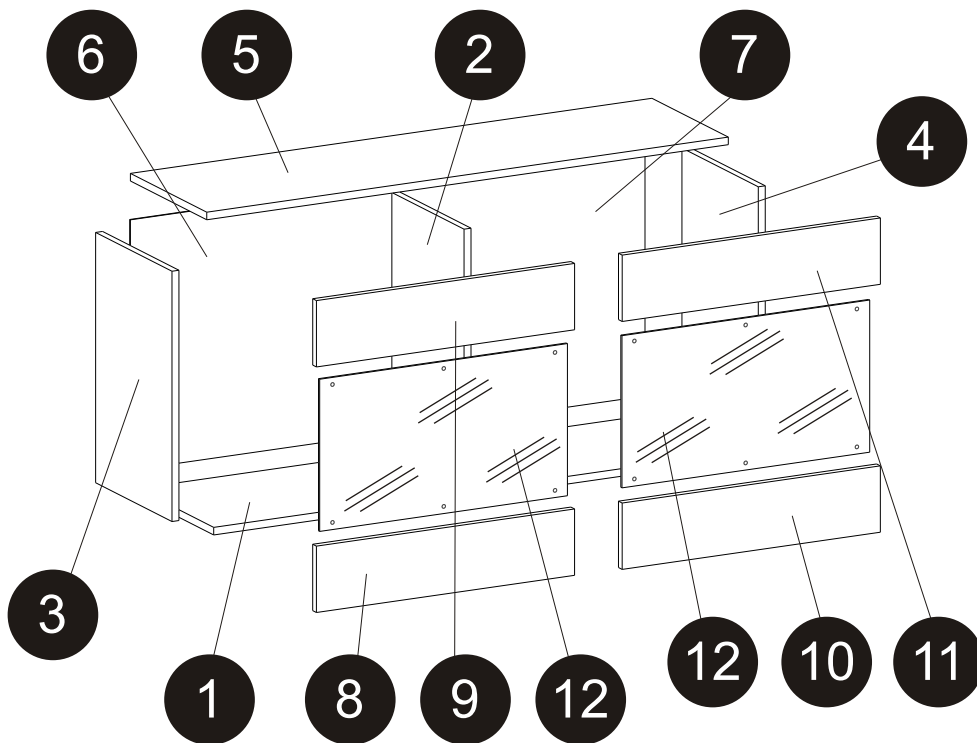
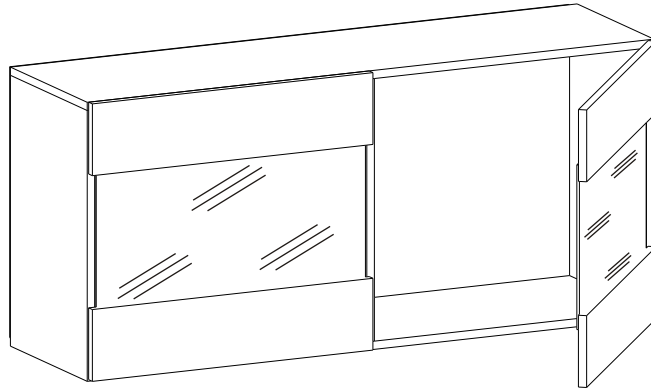
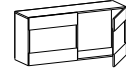
2/4		
33	22x212x203	x1
31	22x900x204	x1
26	22x372x350	x1
27	22x138x350	x1
18	3x1000x305	x2
14	16x1046x250	x1
15	16x1046x250	x1
24	3x1042x240	x2
28	22x138x220	x1
13	16x986x127	x2

3/4		
30	16x1800x256	x1
21	16x224x400	x1
22	16x224x400	x1
19	16x2100x400	x1
23	16x224x382	x1
5	16x1200x330	x1
1	16x1167x330	x1

4/4		
32	22x1800x204	x1
16	16x300x140	x2
17	16x300x140	x2
20	16x2100x400	x1
29	22x1800x350	x1

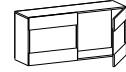
ZM1B x34	ZM1A x34	KD1 X48	ZRB x2	ZRB x1	W7 x6
Z1P x4	ZP x4	KK1 x1	ZM1 x22	ZM2 x10	PL1 x7
S1 x20	W4 x8	TS1 x12	W12 x12	U70 x4	WU x8
LMM x3	KRW1 x6	ZKL1 x1	KSK1 x1	K1 x16	K2 x19
W11 x12	W1 x25	WW1 x2	SS4 x8	W6 x8	PQ3 x2
PQ4 x2	KS1 x2	KRL1 X4	ZMR1 x4	ME1 x8	OS1 X6
KRW2 x1					



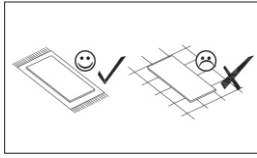


1/4		
3	16x528x330	x1
4	16x528x330	x1
8	16x594x140	x1
9	16x594x140	x1
10	16x594x140	x1
11	16x594x140	x1
6	3x528x592	x1
7	3x528x592	x1
2	16x512x312	x1
12	4x570x321	x2

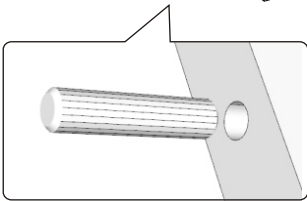
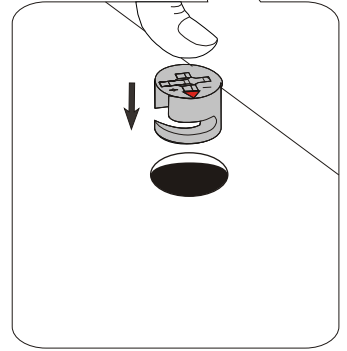
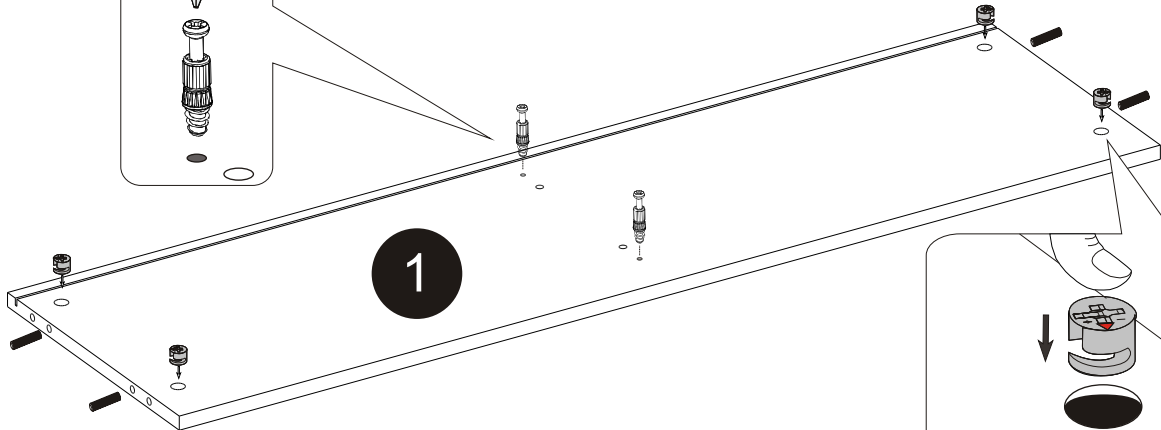
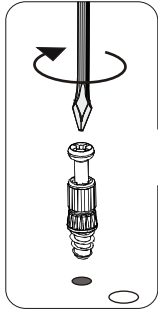
3/4		
5	16x1200x330	x1
1	16x1167x330	x1



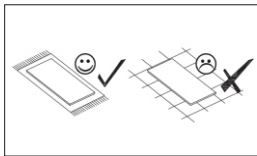
01



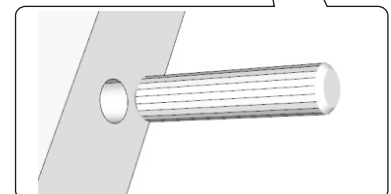
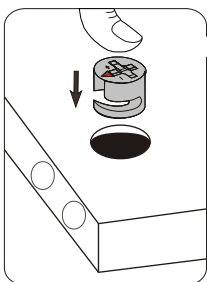
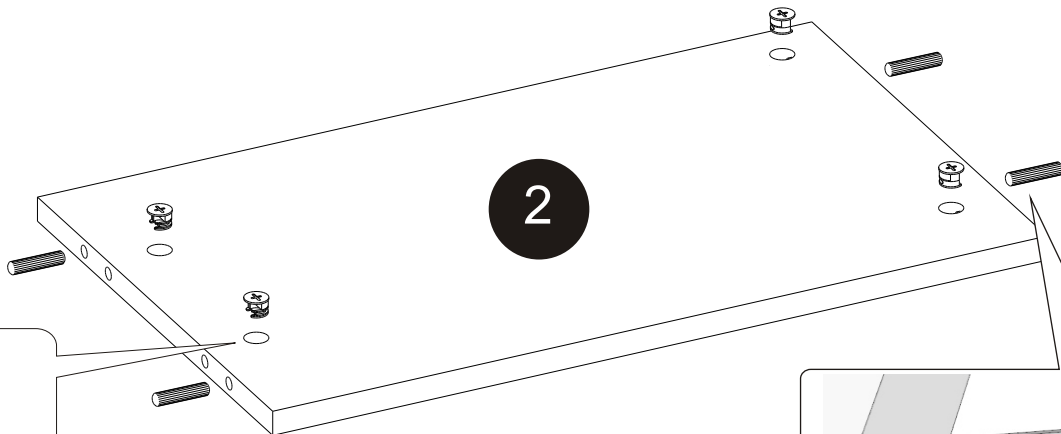
	ZM1B	x2		ZM1A	x4		KD1	x4
--	------	----	--	------	----	--	-----	----

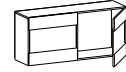


02

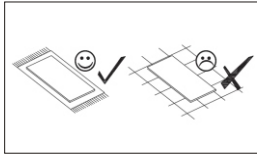




	ZM1A	x4		KD1	x4
--	------	----	--	-----	----

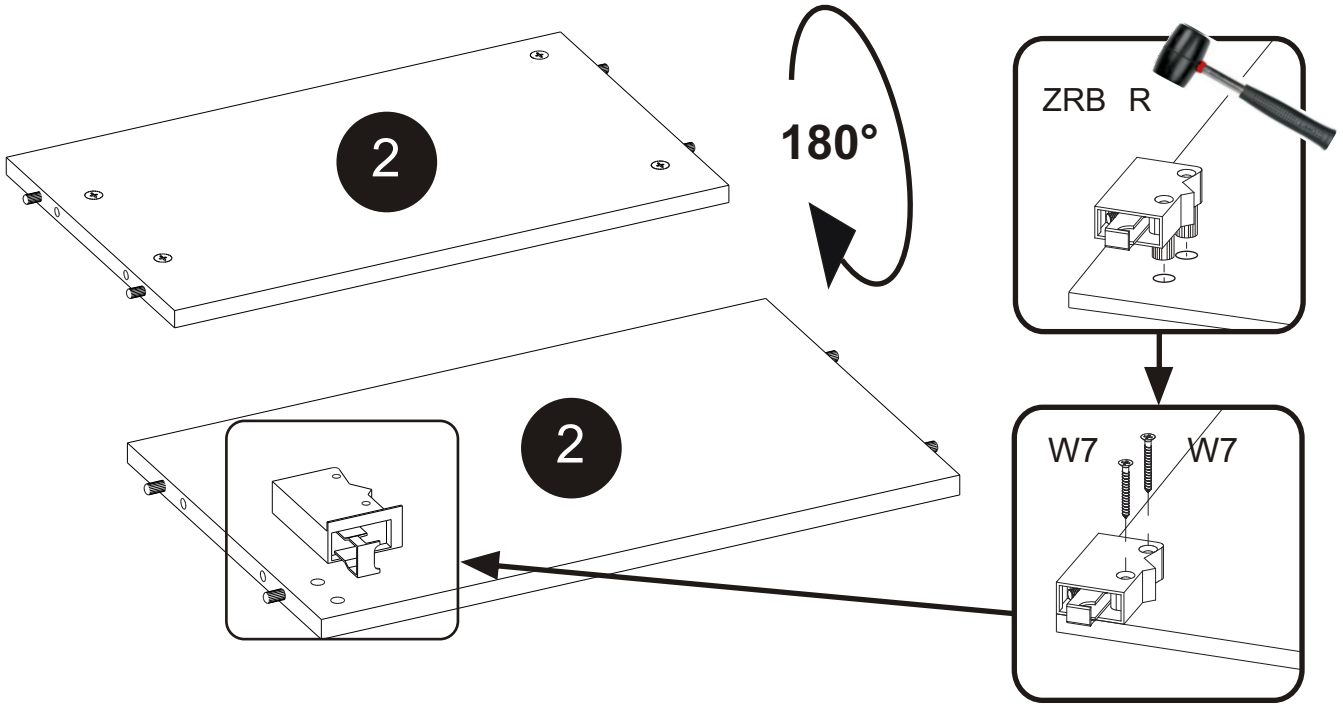




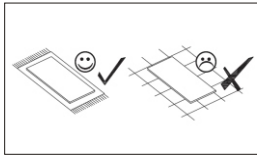
03

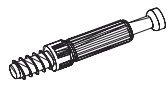
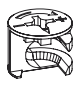
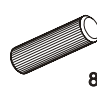


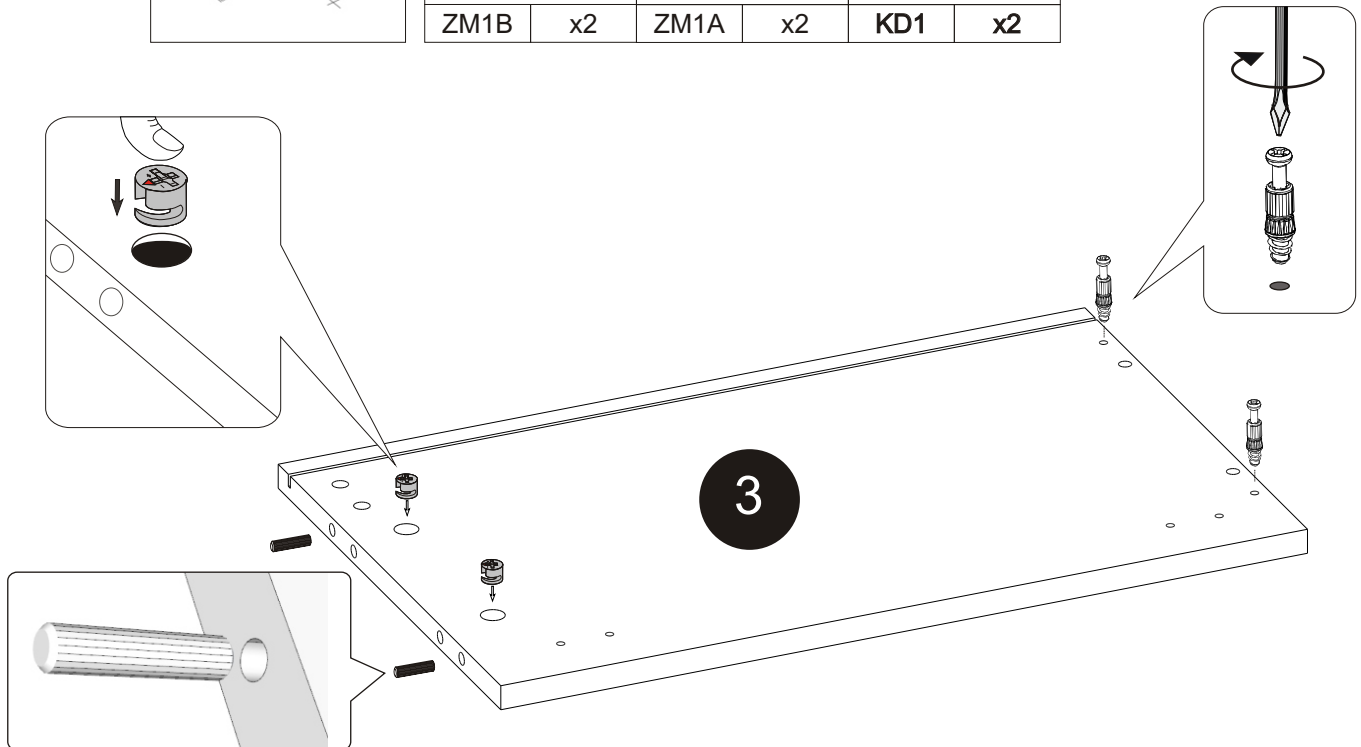
	R		4x30
ZRB	x1	W7	x2

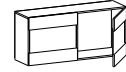


04

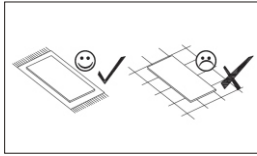


					8x35
ZM1B	x2	ZM1A	x2	KD1	x2

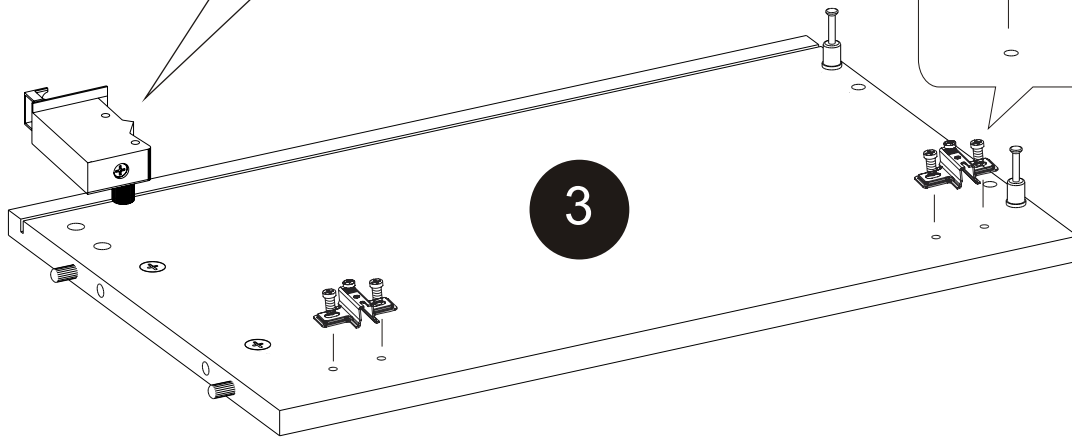
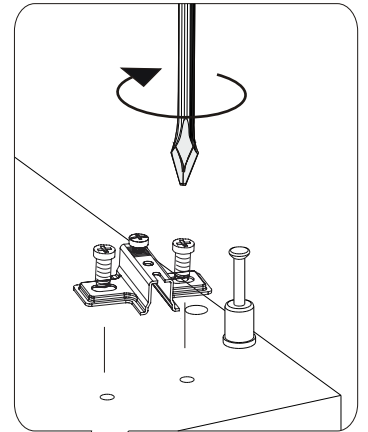
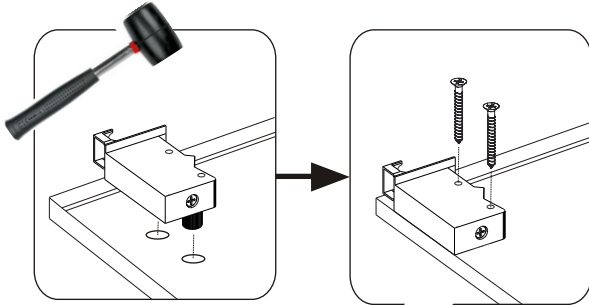
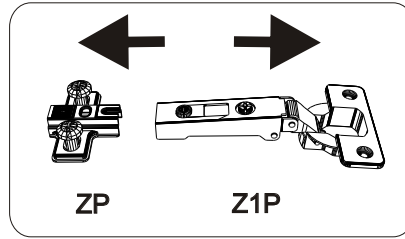




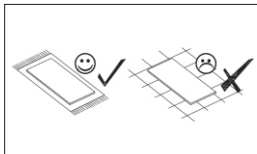
05



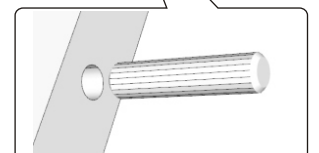
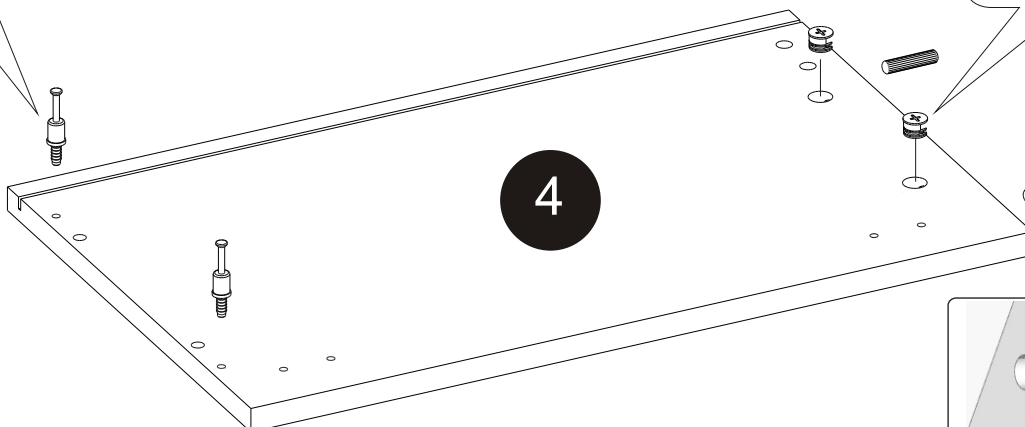
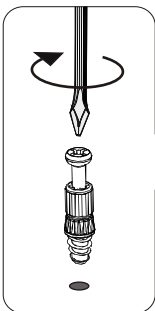
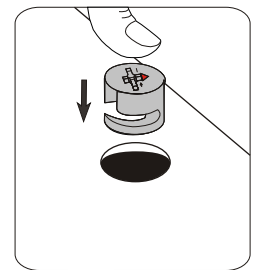
	L		4x30		
ZRB	x1	W7	x2	ZP	x2

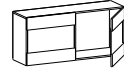


06

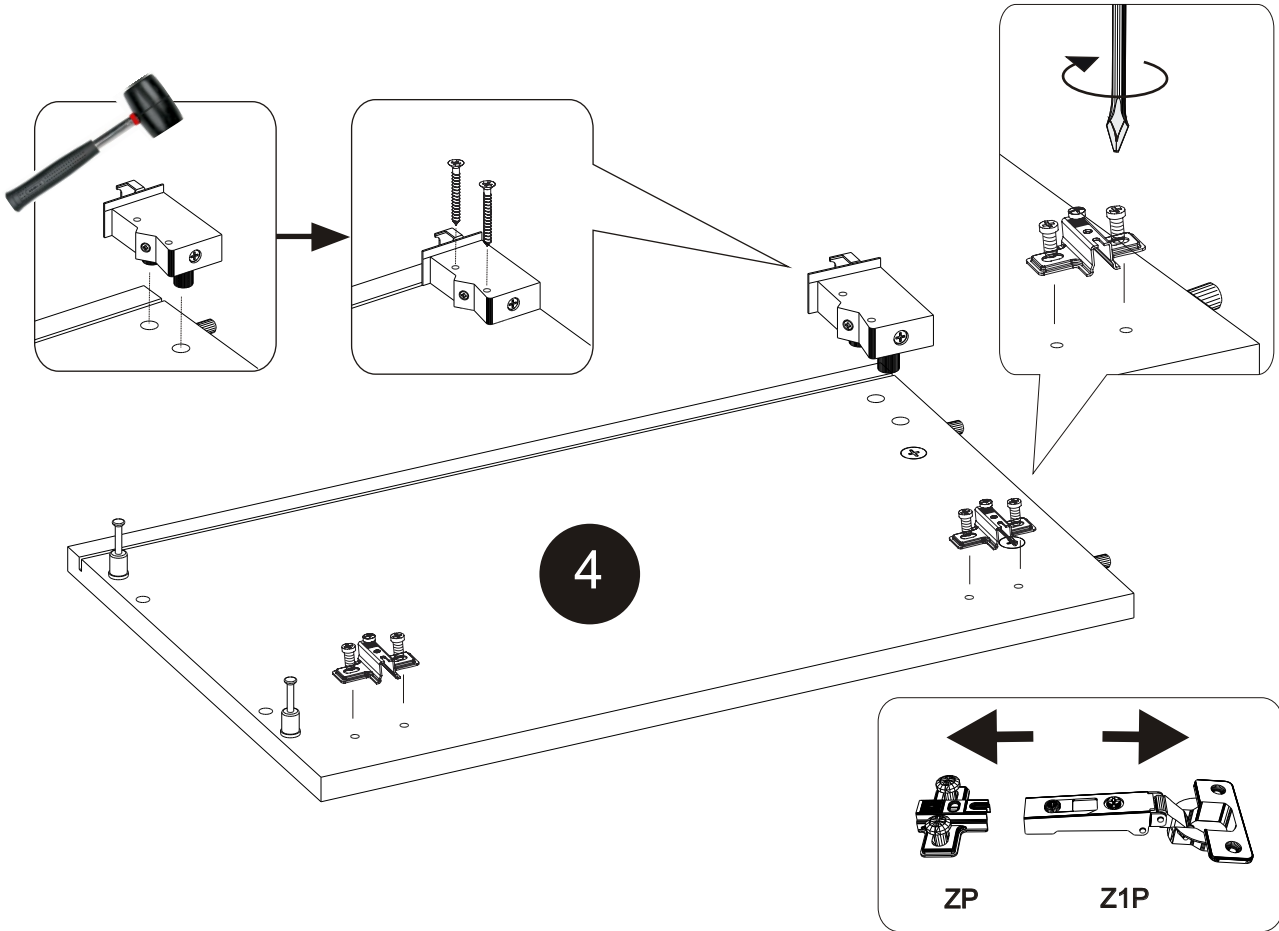
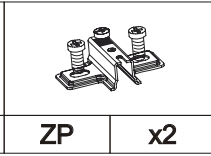
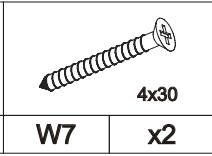
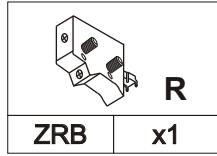
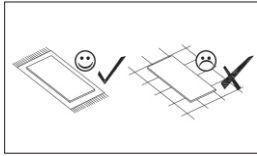


					8x35
ZM1B	x2	ZM1A	x2	KD1	x2

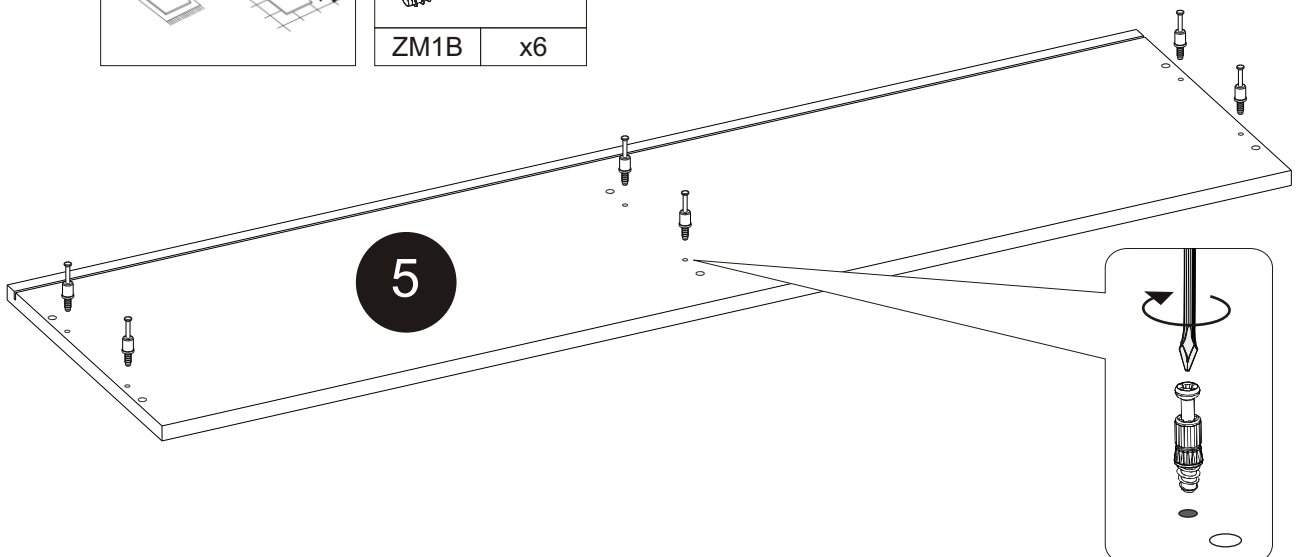
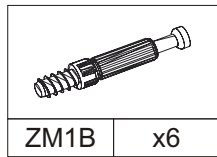
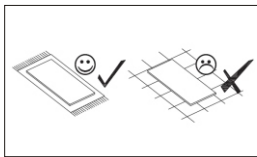


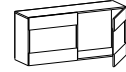


07

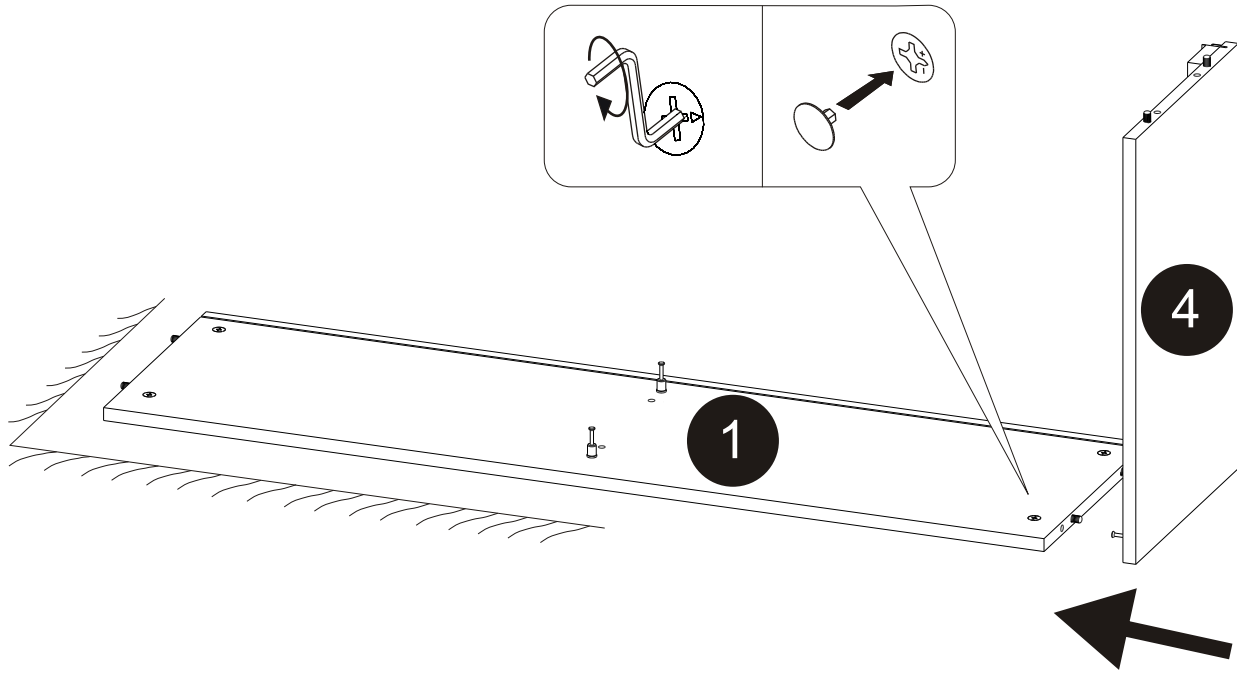
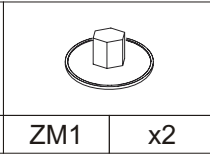
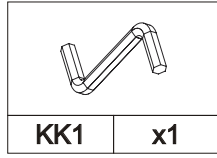
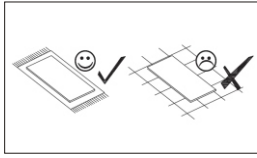


08

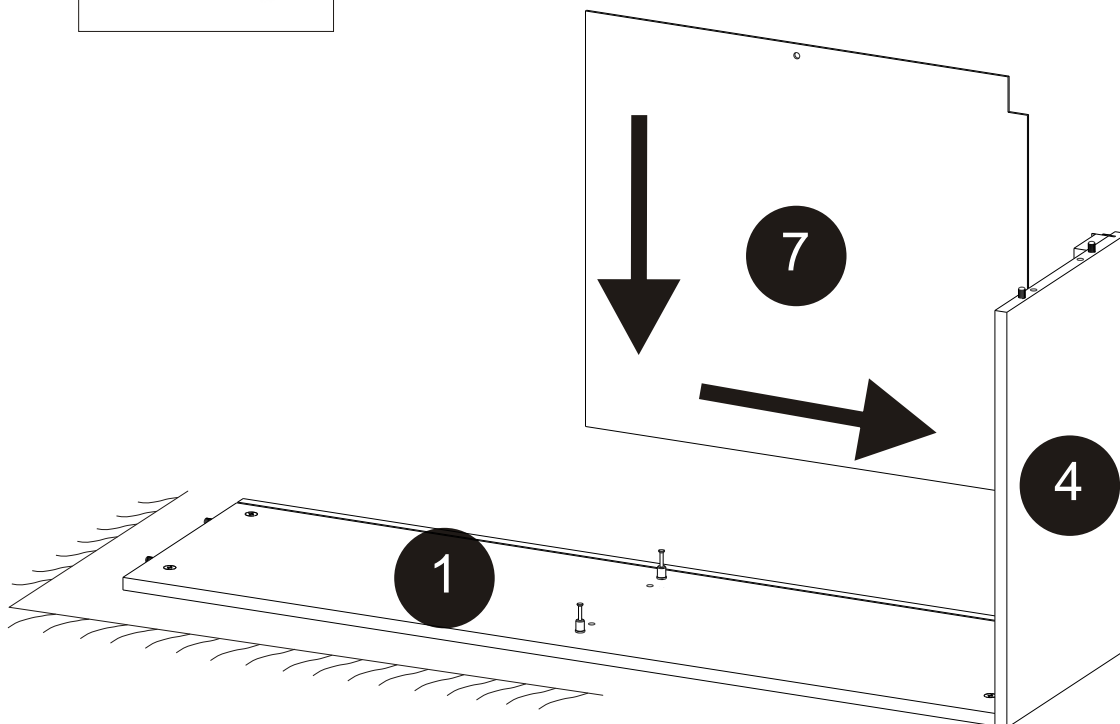
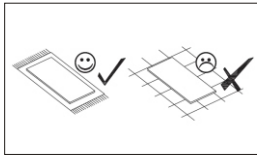


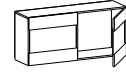


09

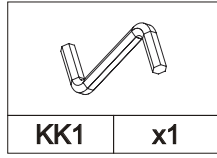
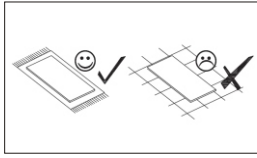


10



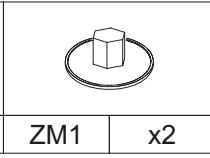


11



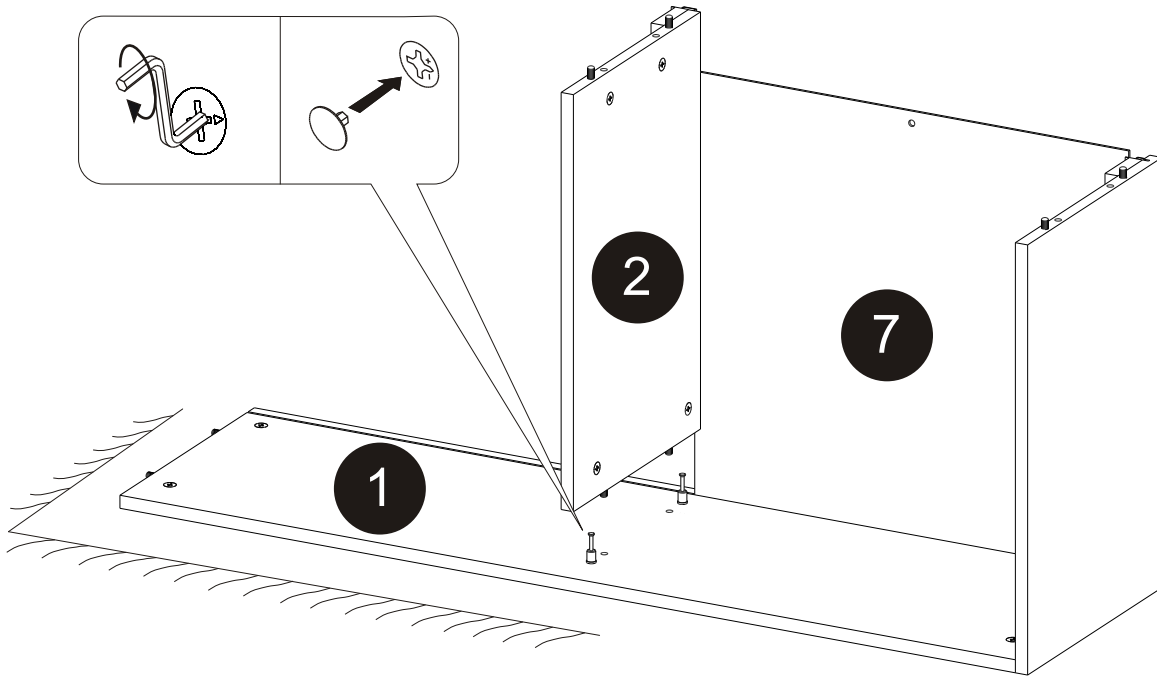
KK1

x1

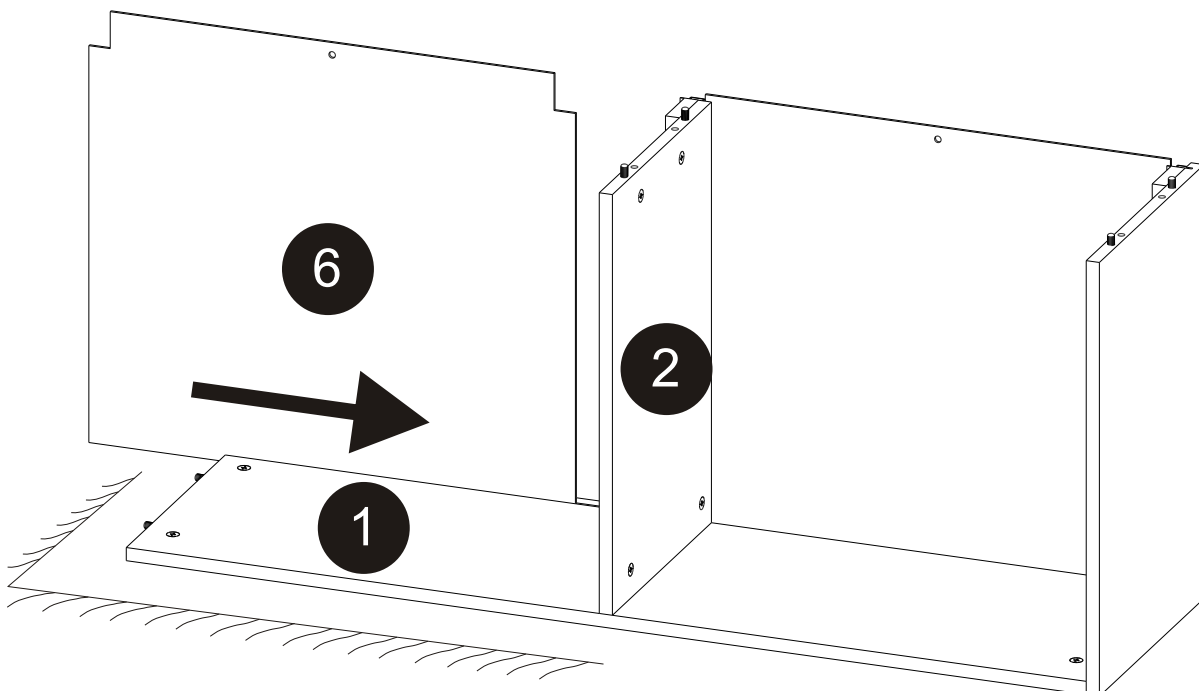
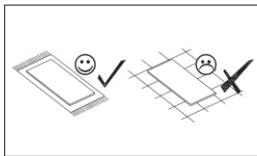


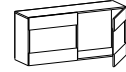
ZM1

x2

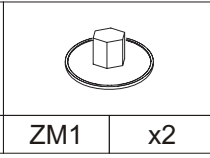
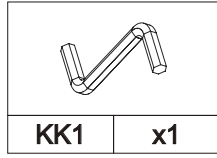
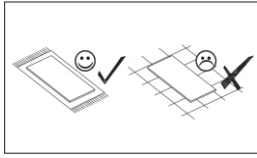


12





13

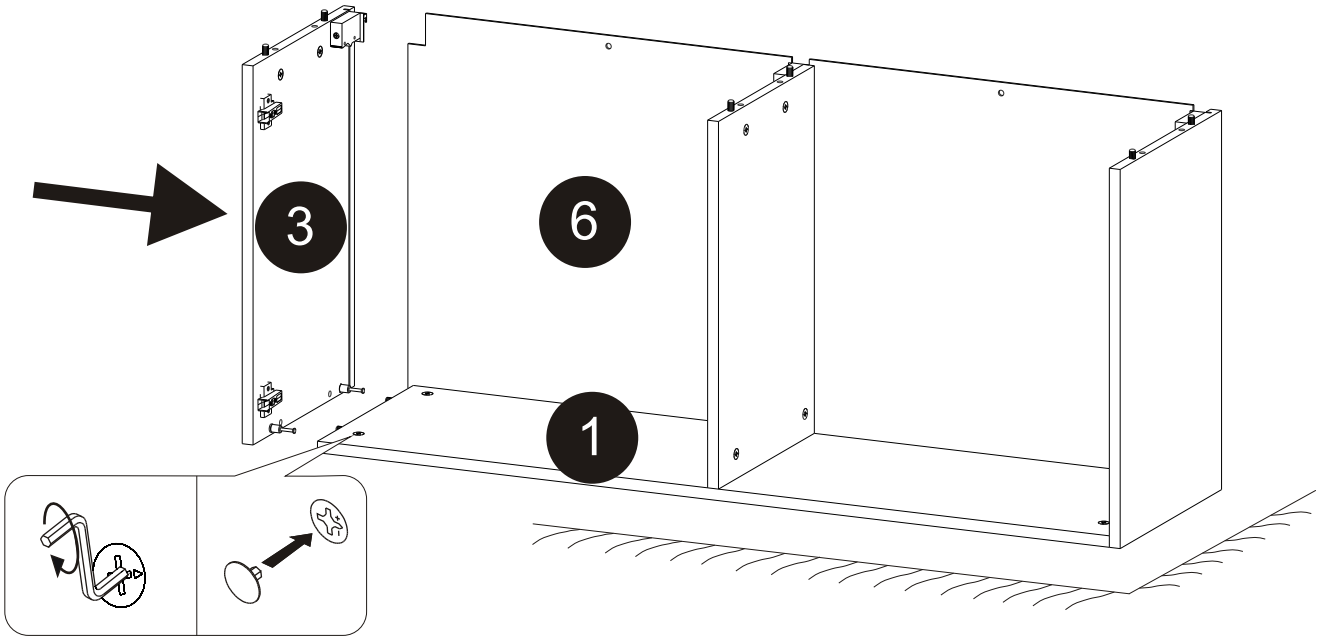


KK1

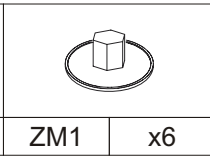
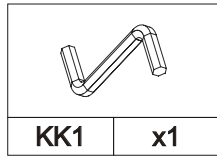
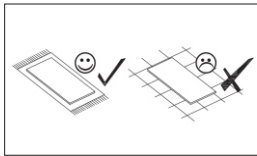
x1

ZM1

x2



14

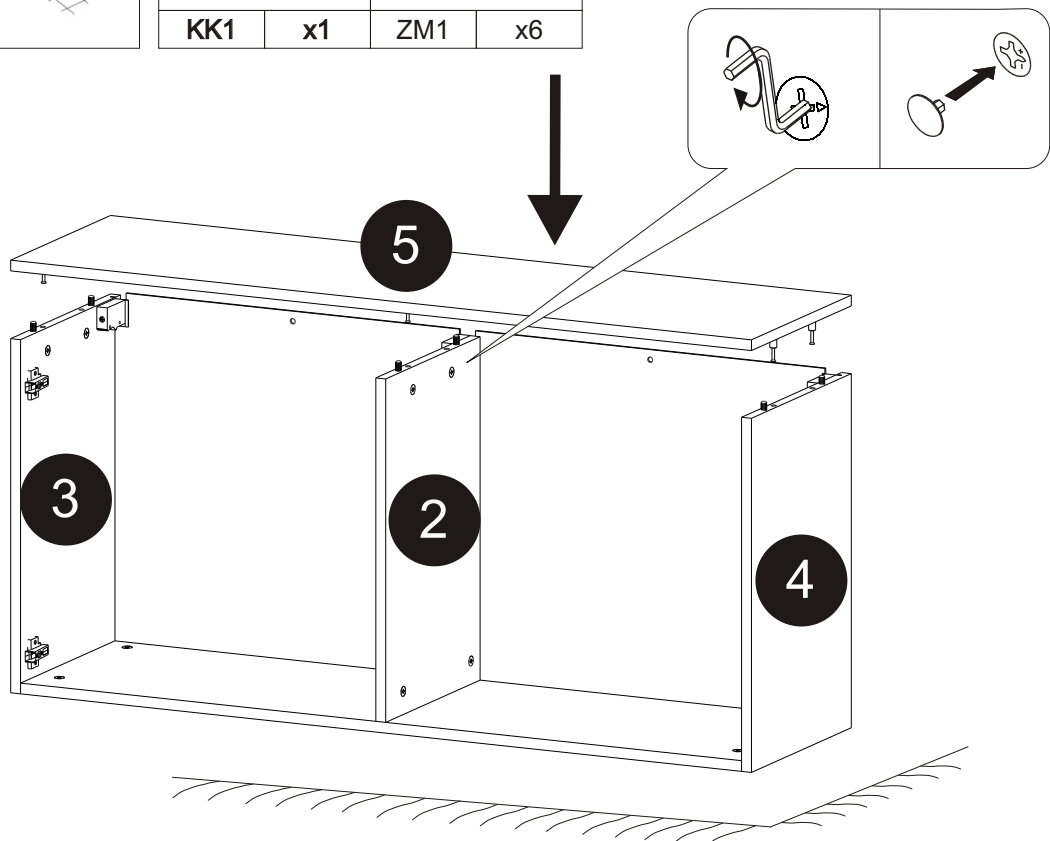


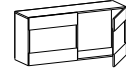
KK1

x1

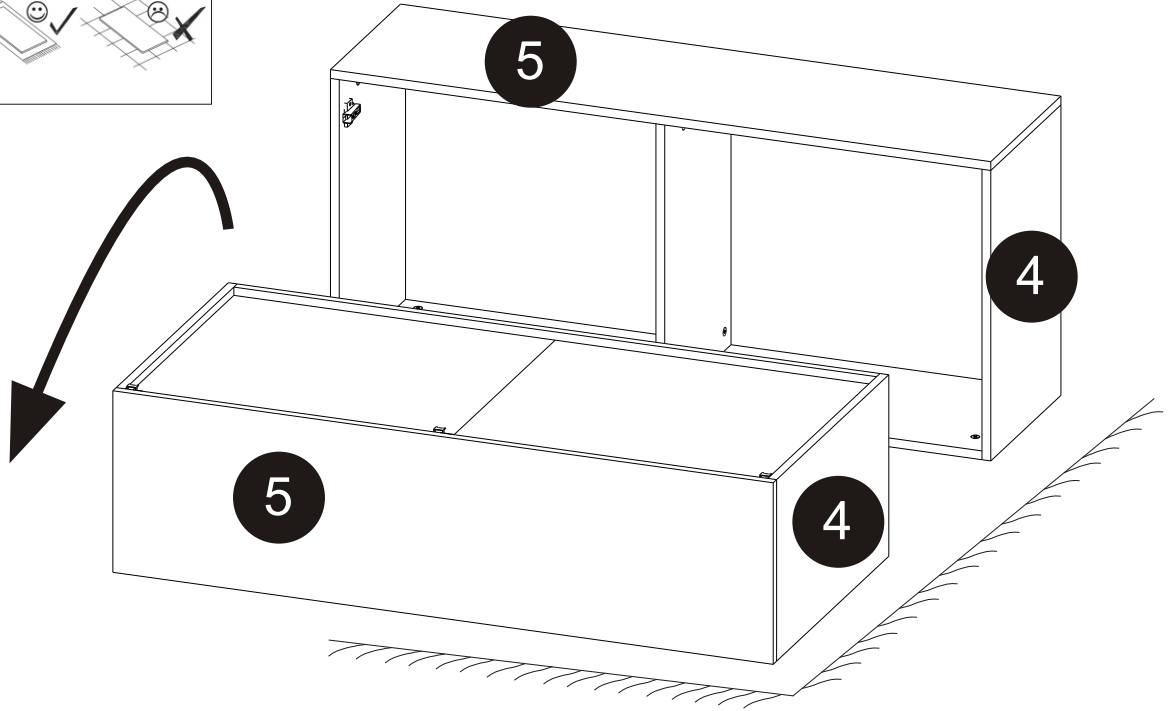
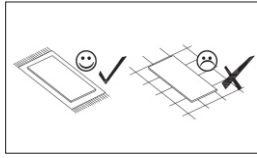
ZM1

x6

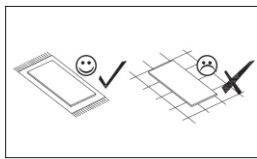




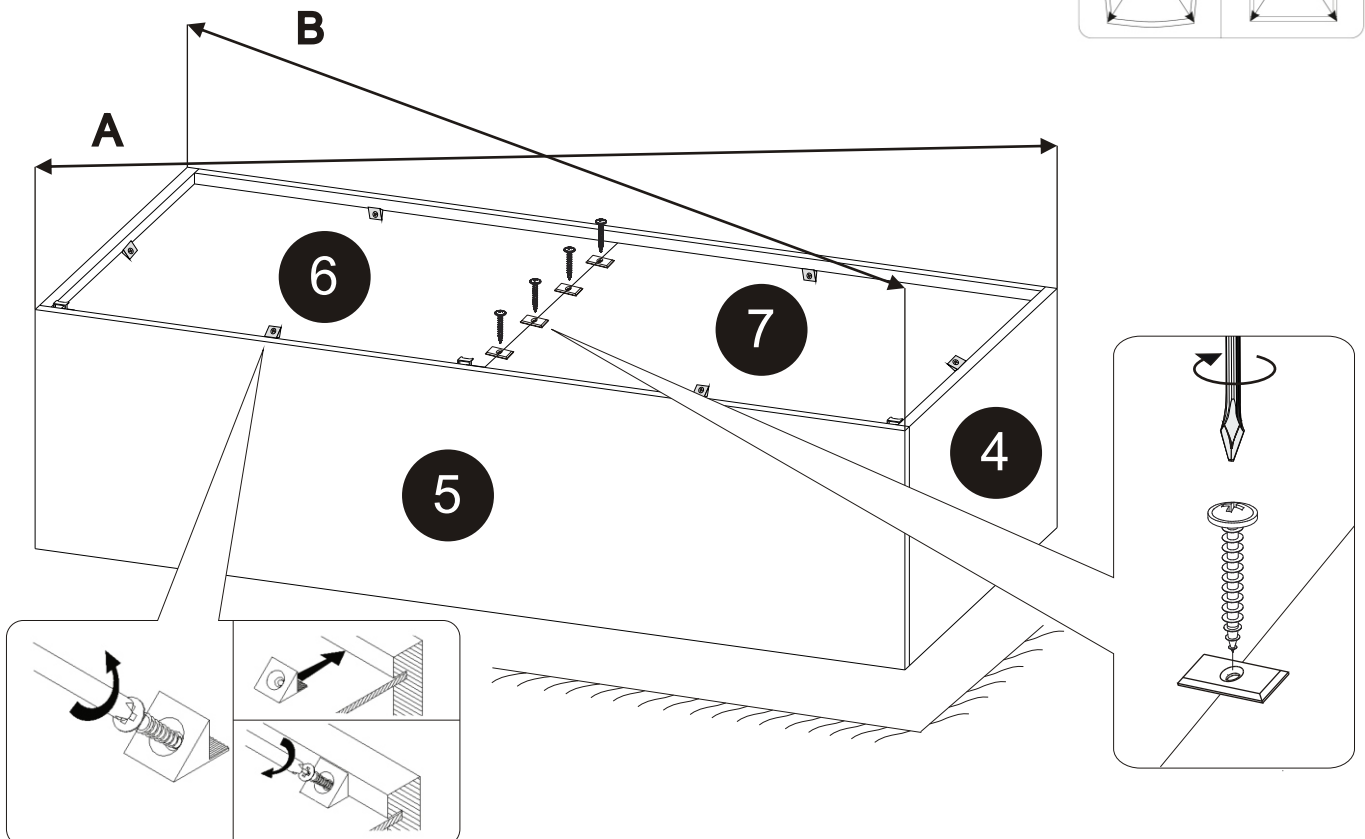
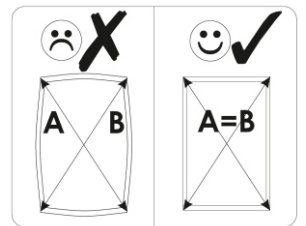
15

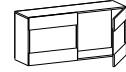


16

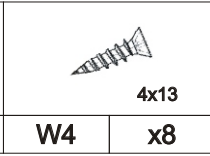
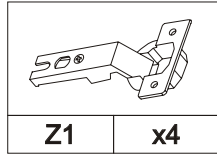
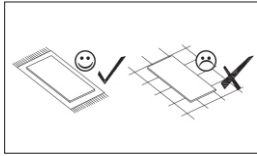


PL1	x4	W1	3x16 x4	S1	x6





17



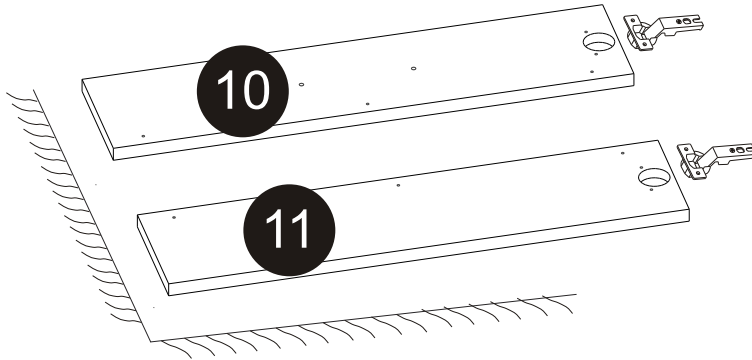
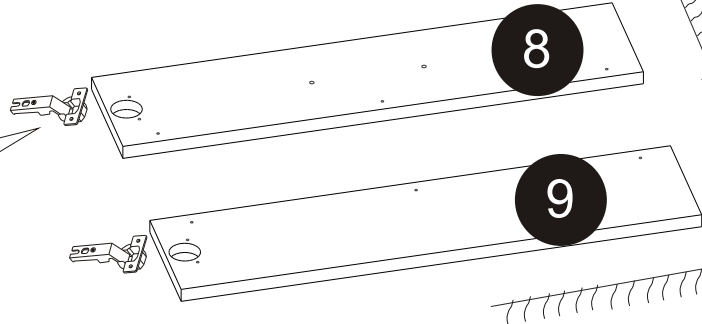
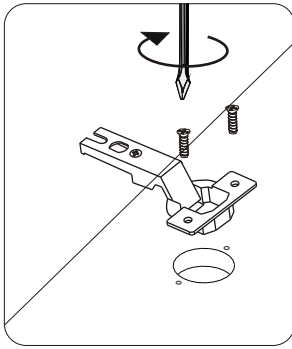
Z1

x4

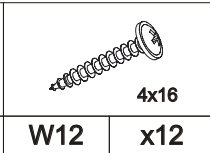
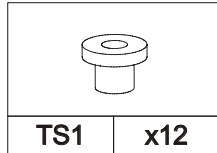
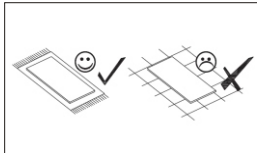
W4

4x13

x8



18



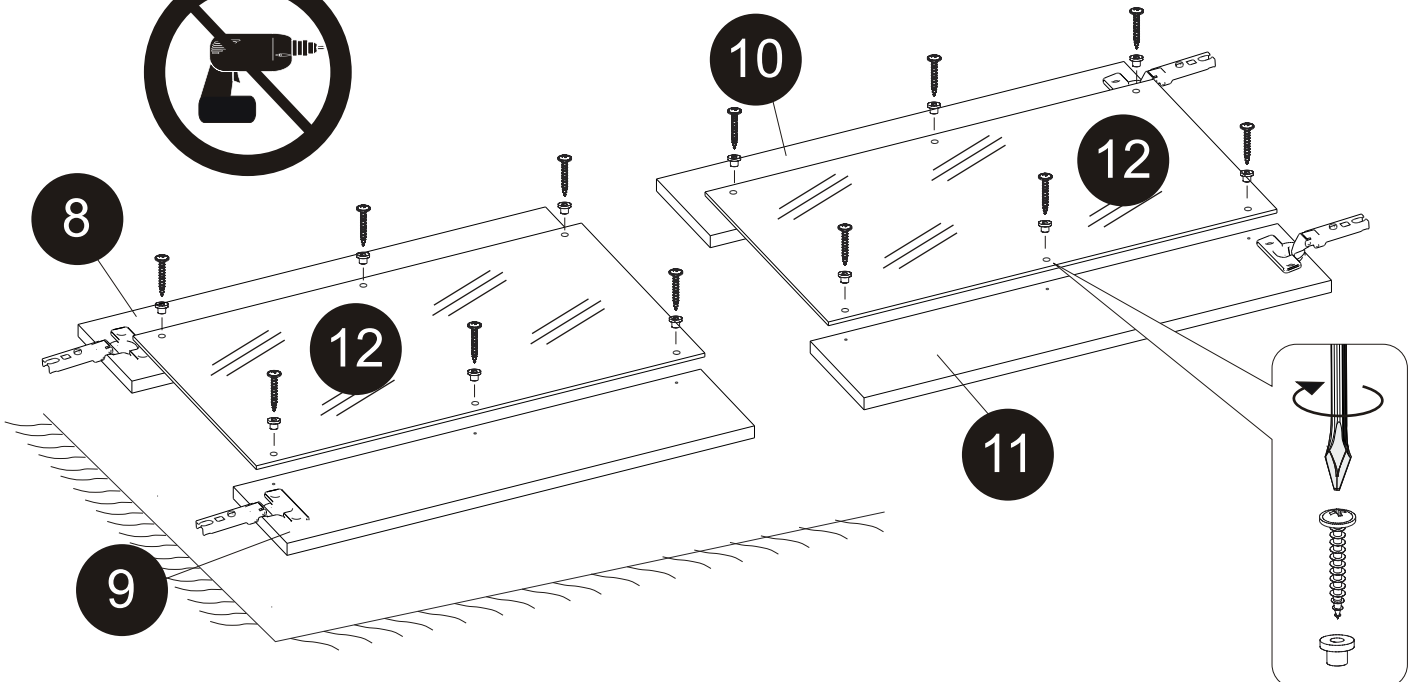
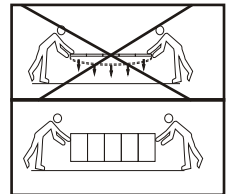
TS1

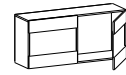
x12

W12



4x16

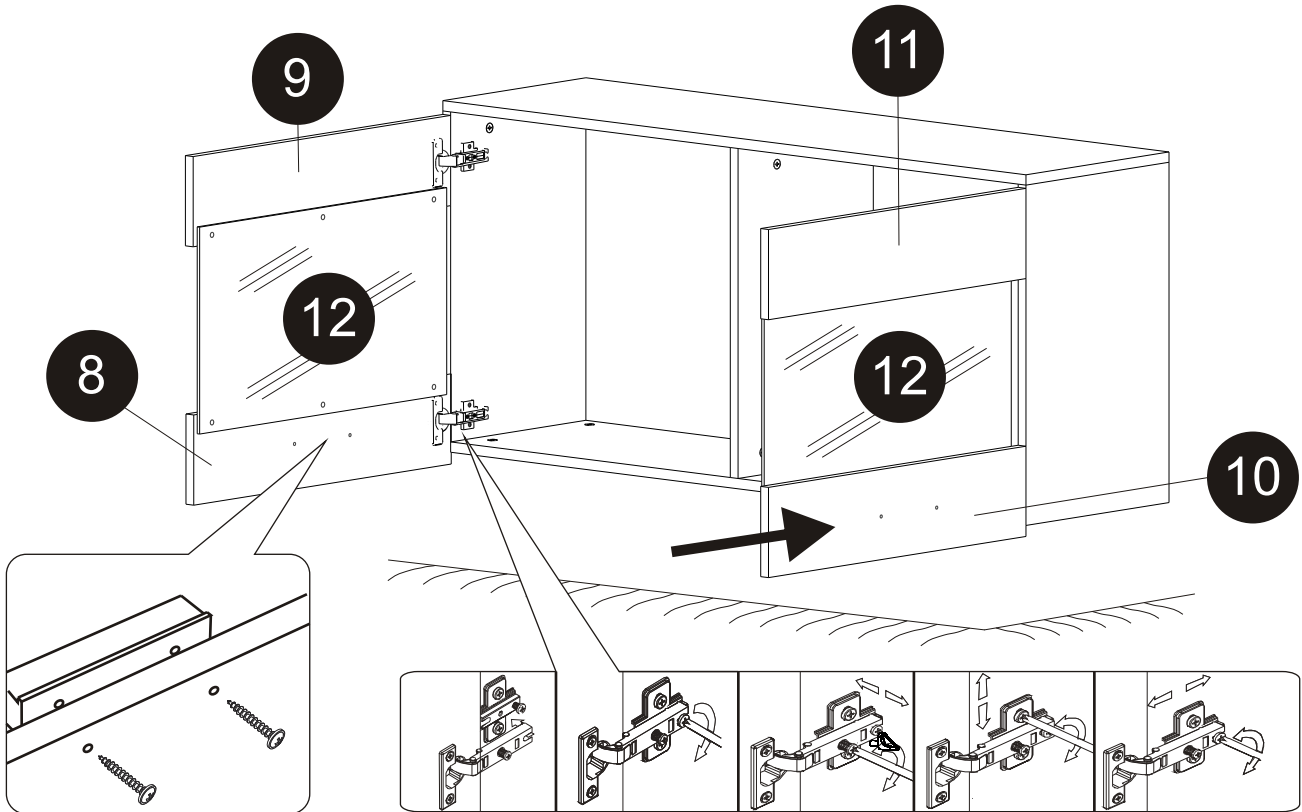
x12



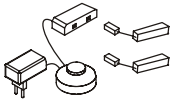


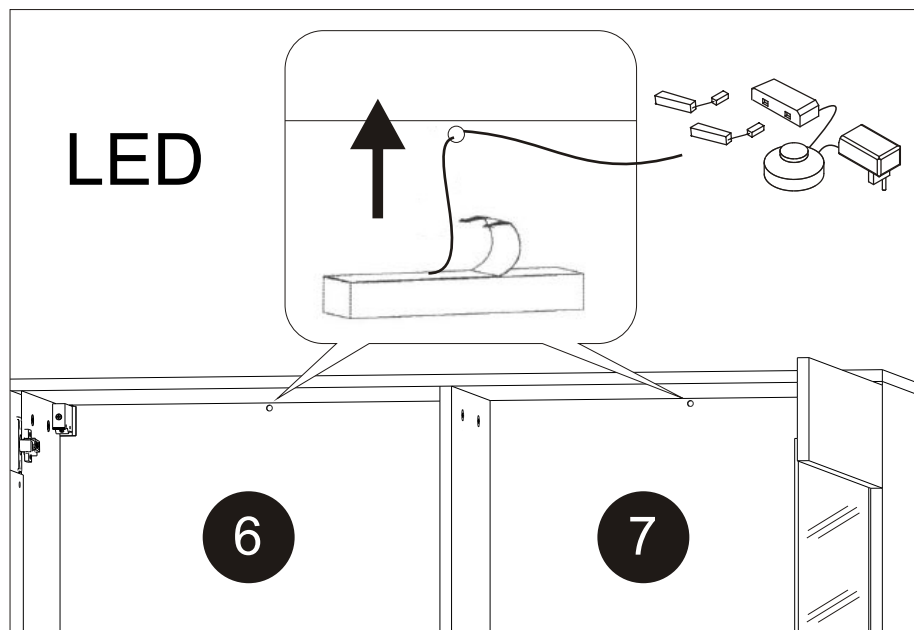
19

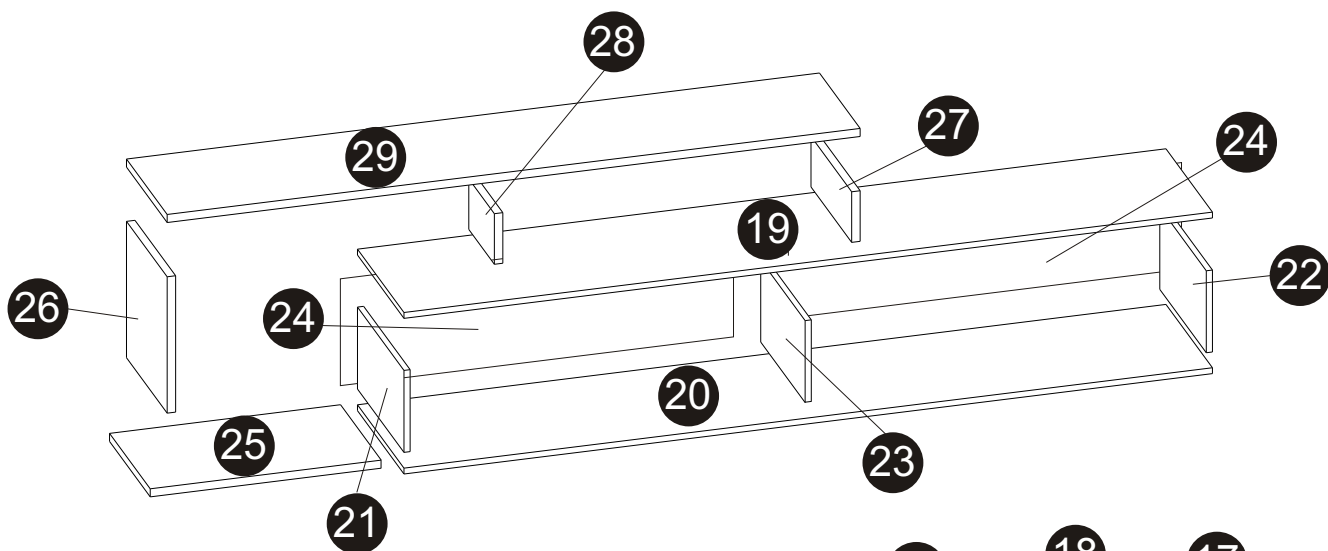
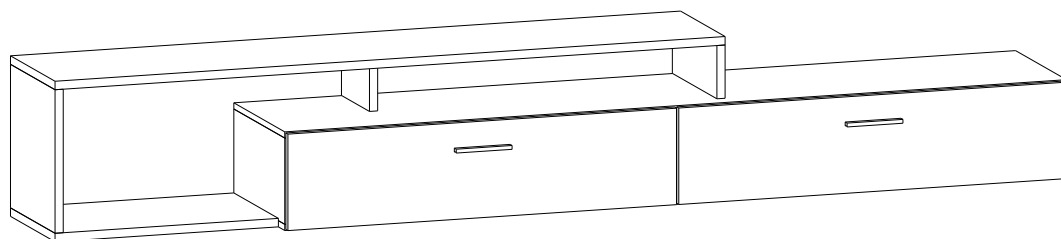
			
U70	x2	WU	x4



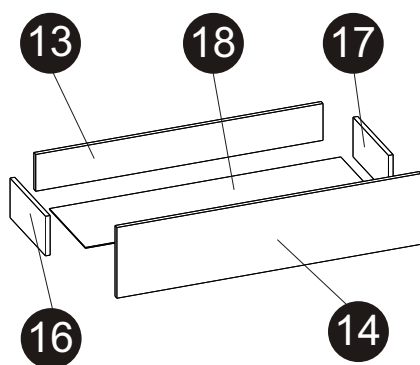
20

	
ZKL1	x1

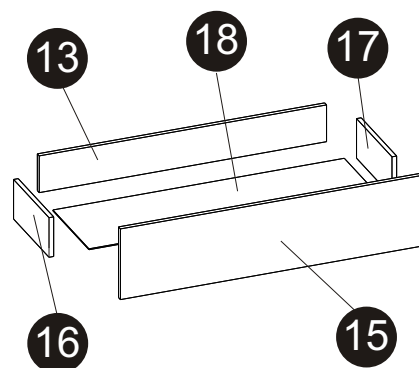




L



R

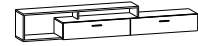
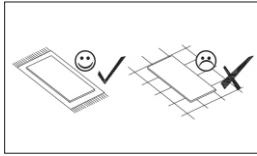


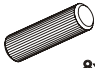

1/4		
25	22x600x350	x1

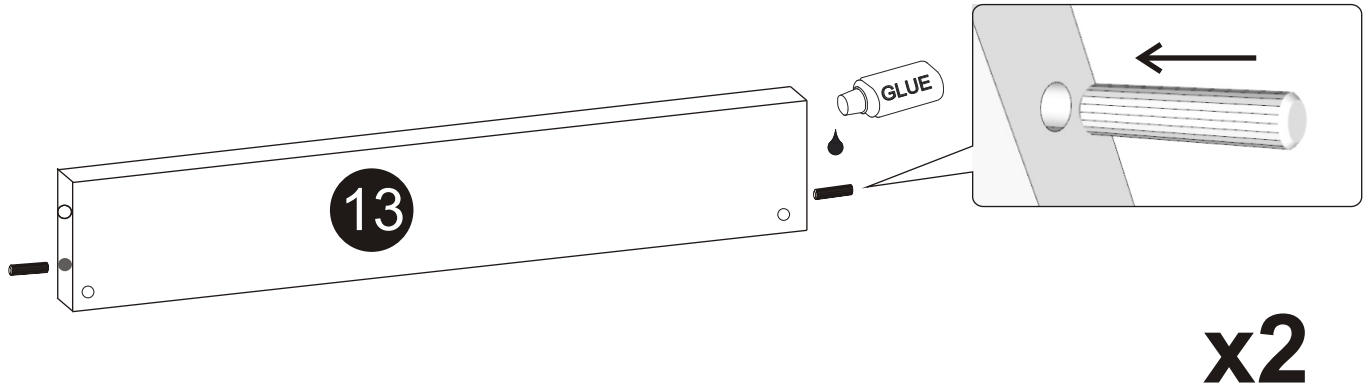
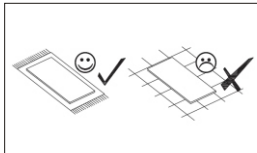
2/4		
26	22x372x350	x1
27	22x138x350	x1
18	3x1000x305	x2
14	16x1046x250	x1
15	16x1046x250	x1
24	3x1042x240	x2
28	22x138x220	x1
13	16x986x127	x2

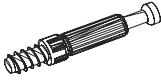
3/4		
21	16x224x400	x1
22	16x224x400	x1
19	16x2100x400	x1
23	16x224x382	x1

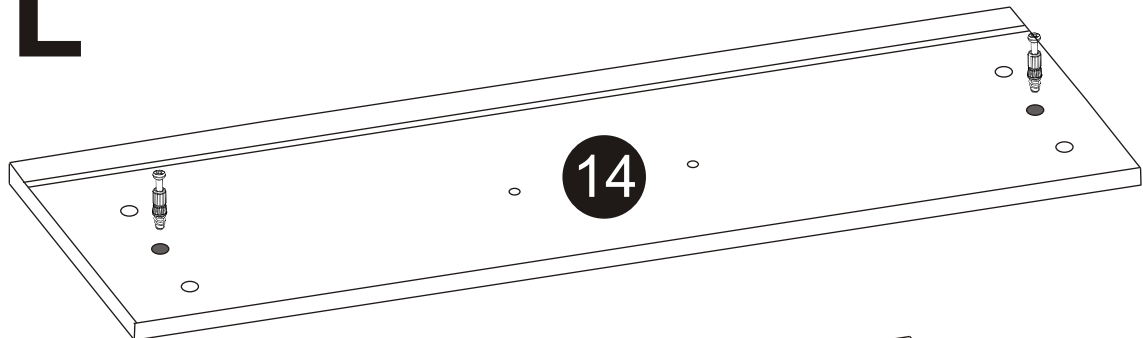
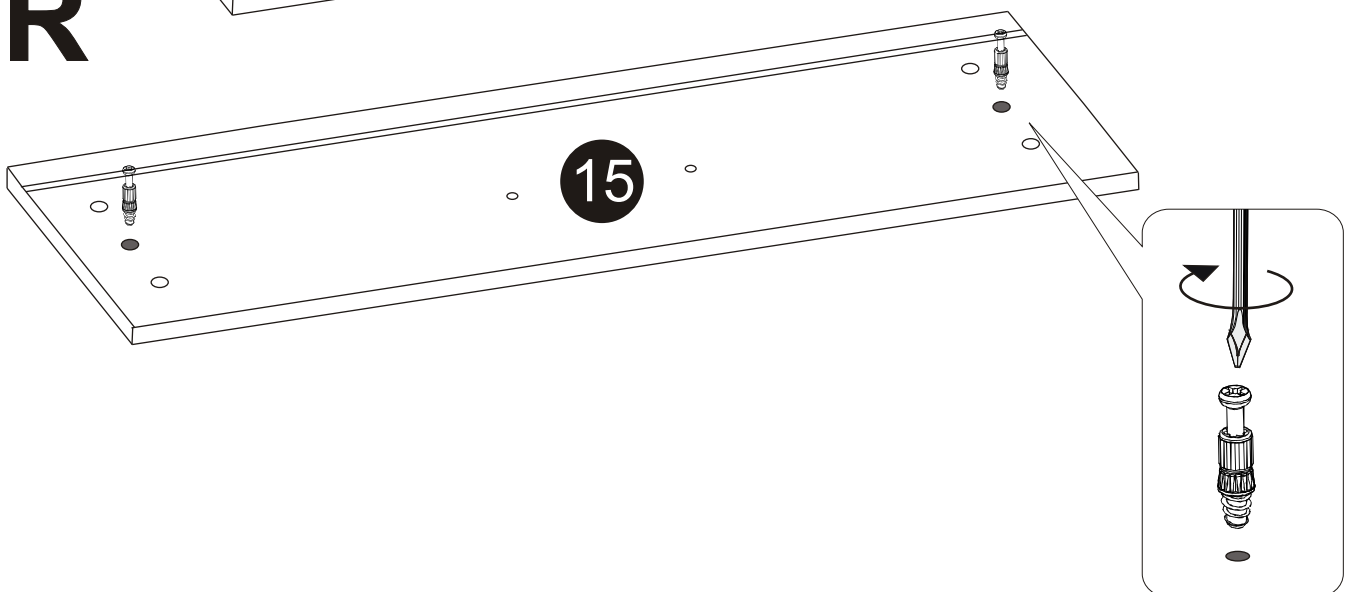
4/4		
16	16x300x140	x2
17	16x300x140	x2
20	16x2100x400	x1
29	22x1800x350	x1

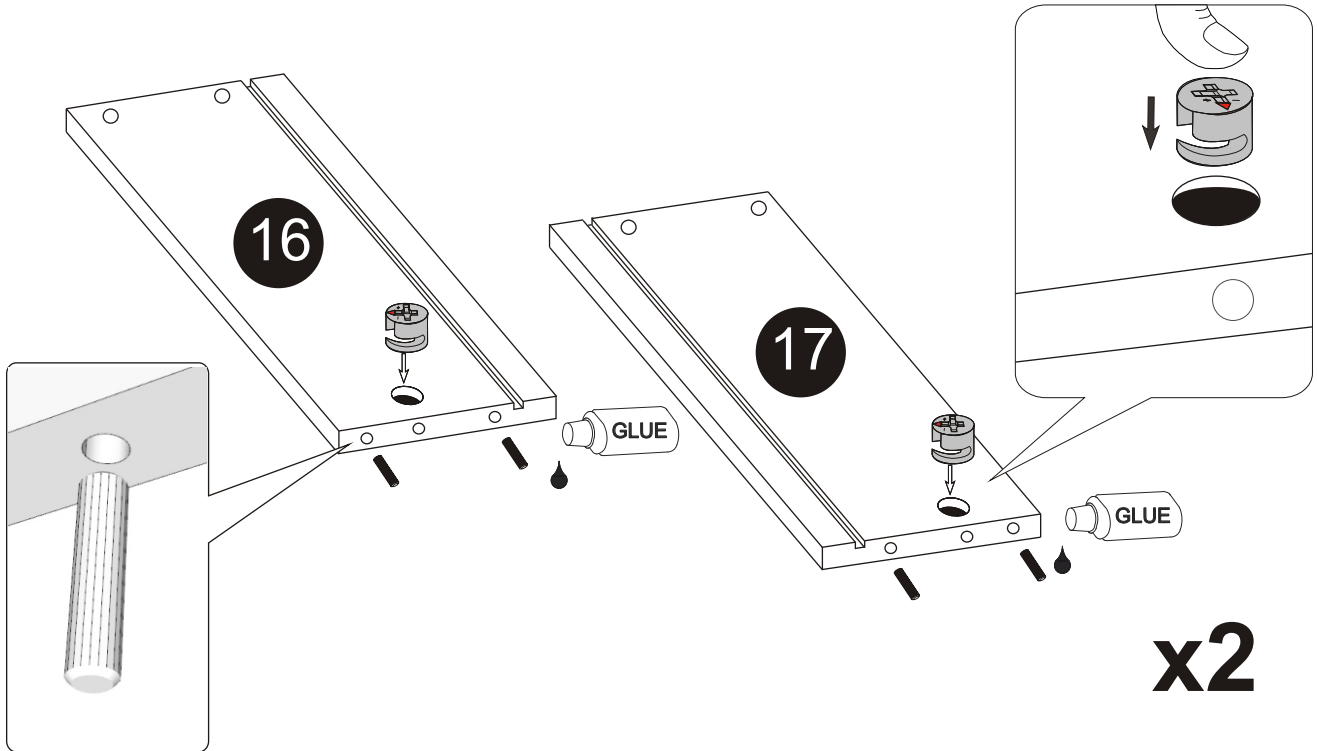
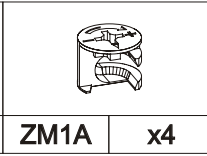
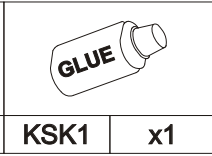
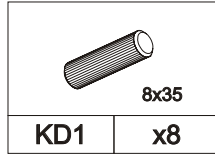
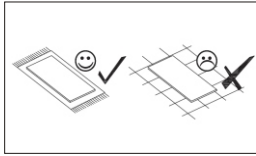
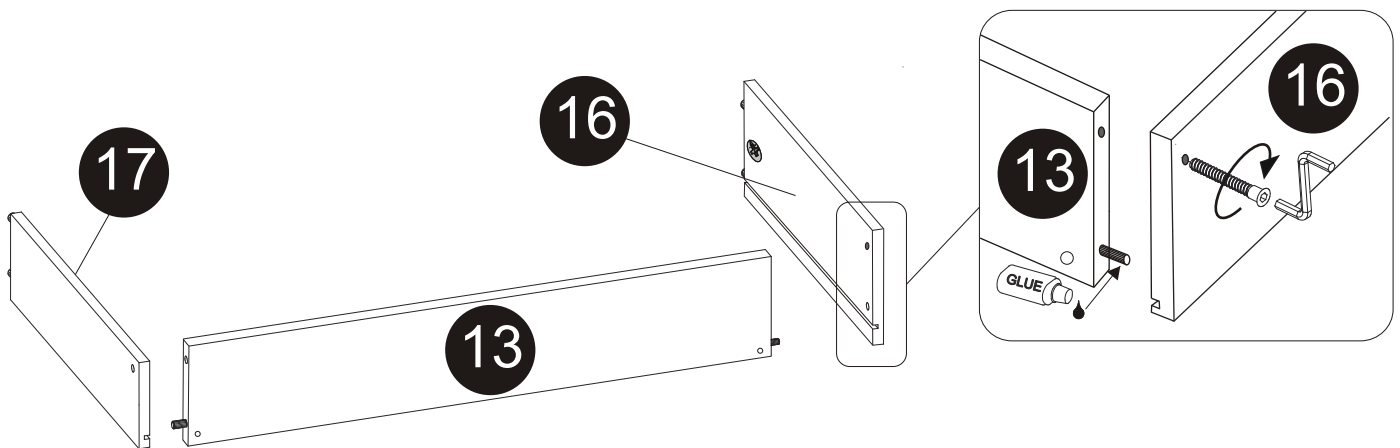
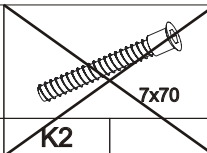
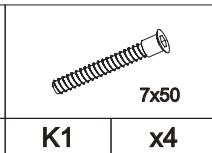
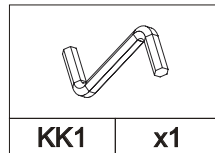
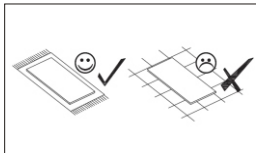
**01**

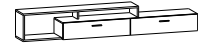
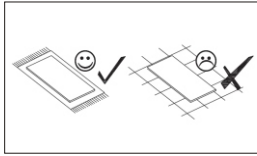
	8x35		GLUE
KD1	x4	KSK1	x1

**02**

	ZM1B	x4
--	------	----

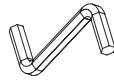
L**R**

**03****04****x2**

**05**

KSK1

x1



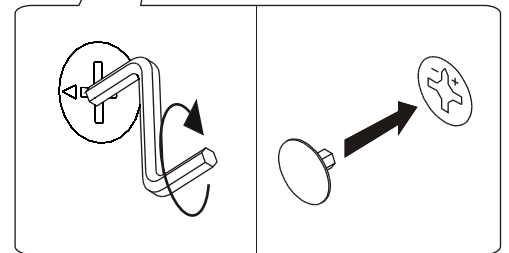
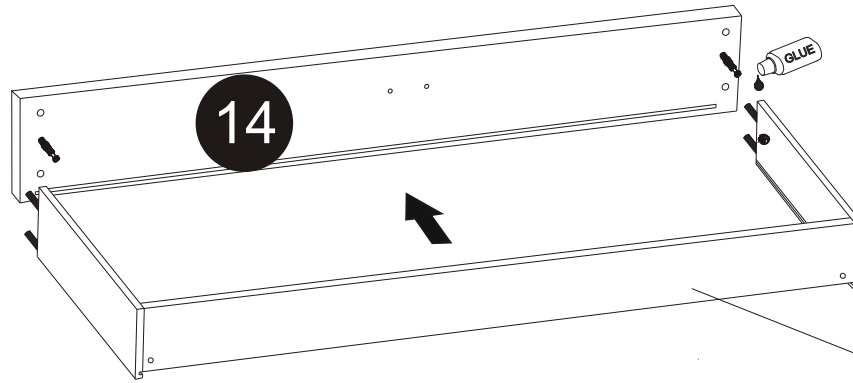
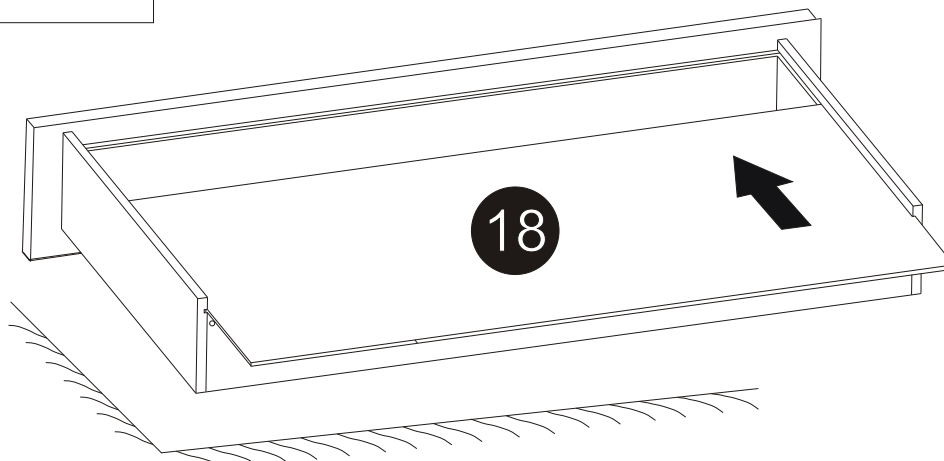
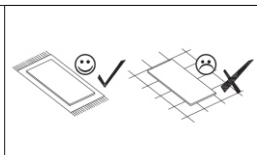
KK1

x1



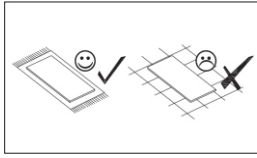
ZM1



x4

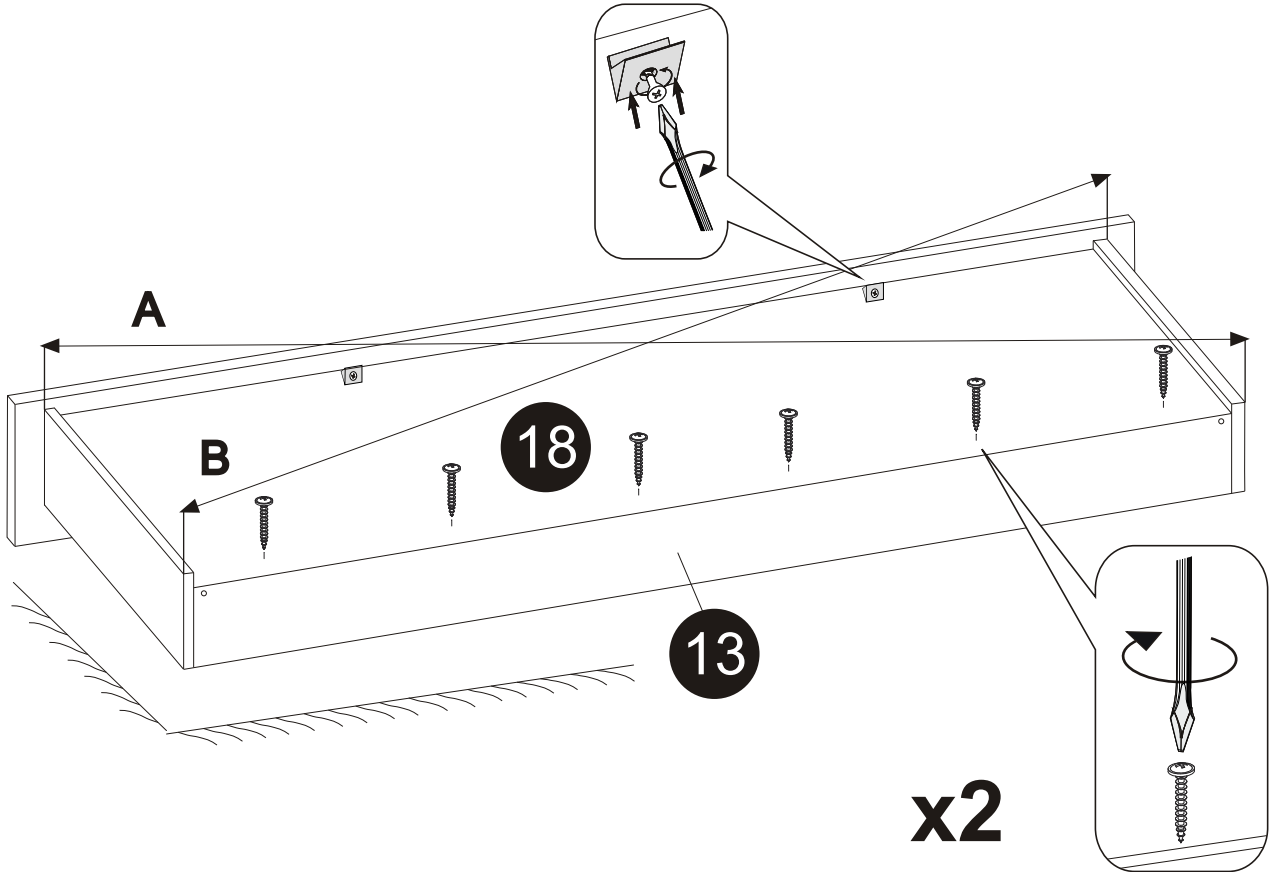
**06****x2**



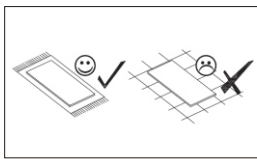
07



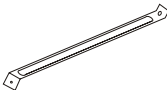


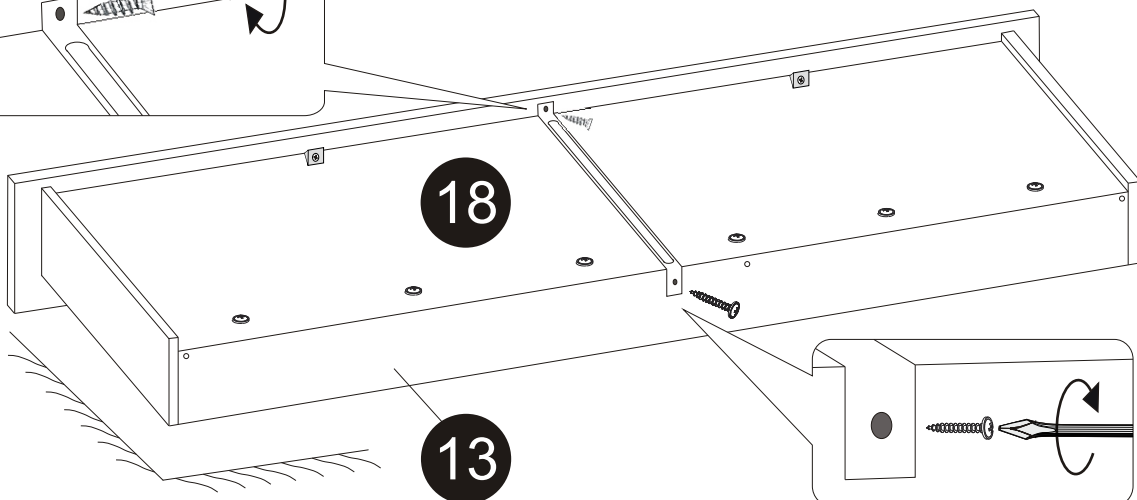
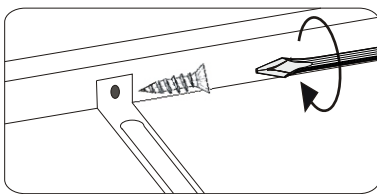
			
3x16		S1	
W1	x12	S1	x4

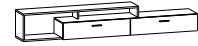
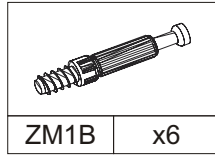
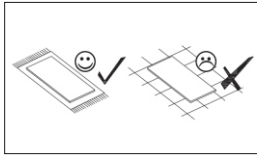


08

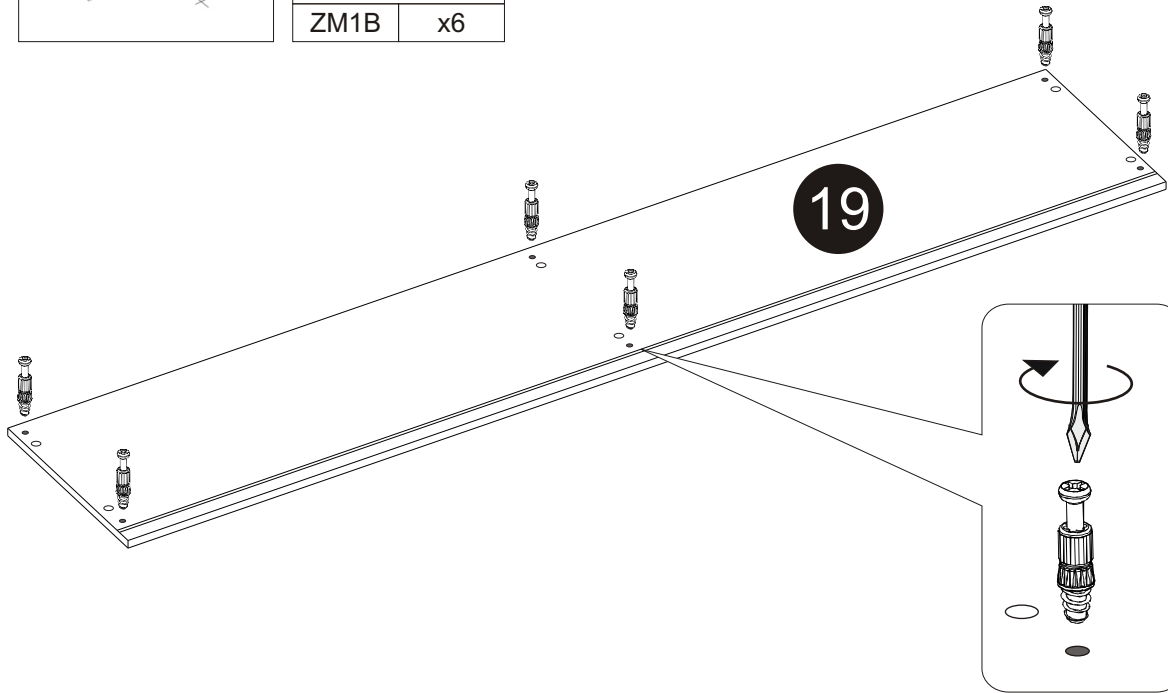
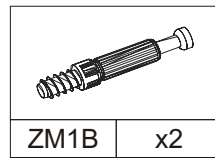
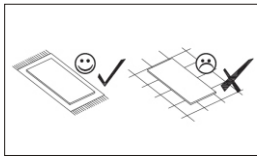


					
3,5x16		3x16		WW1	
W11	x2	W1	x2	WW1	x2

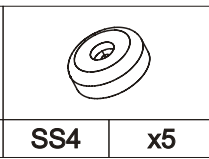


**09**

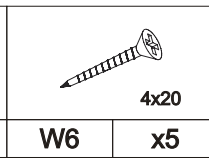
ZM1B x6

**10**

ZM1B x2

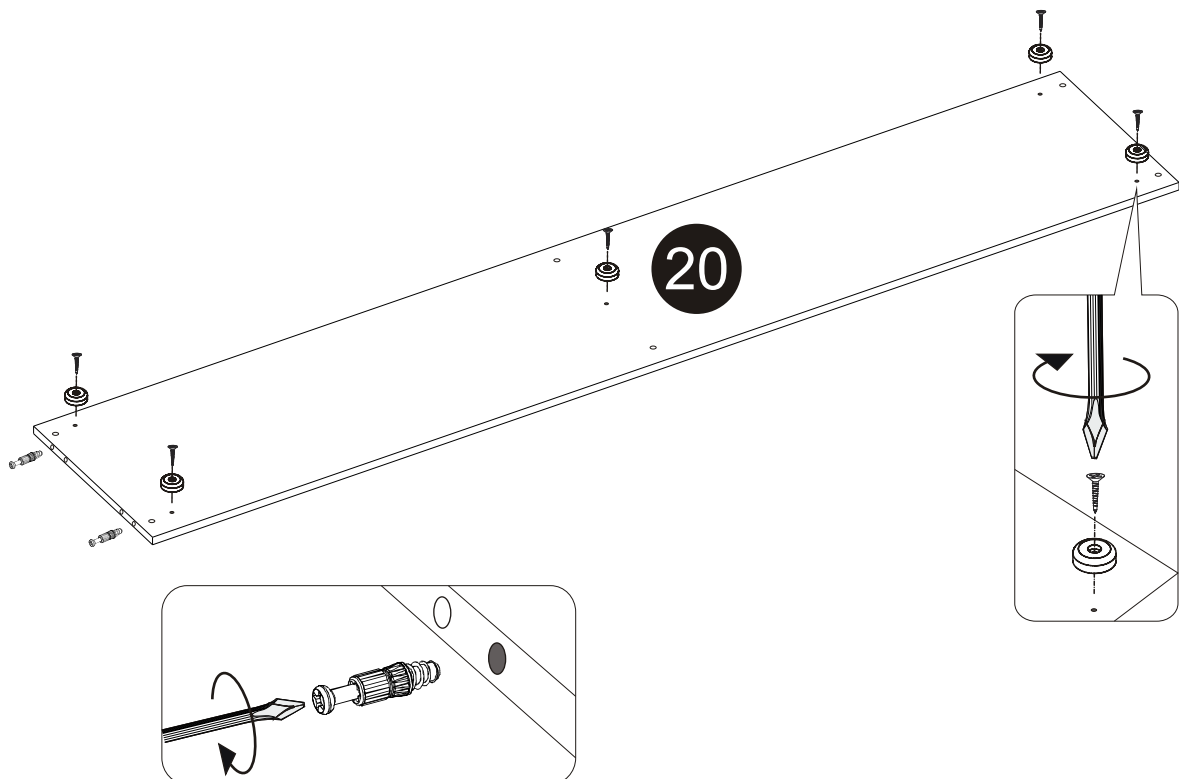


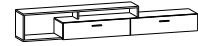
SS4 x5



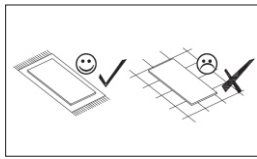
4x20

W6 x5



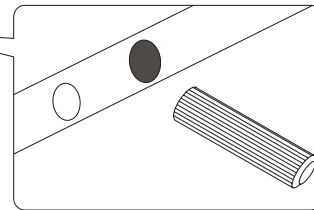
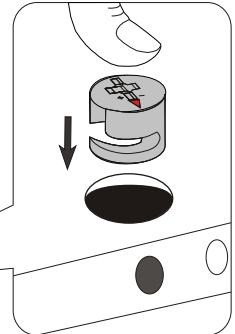
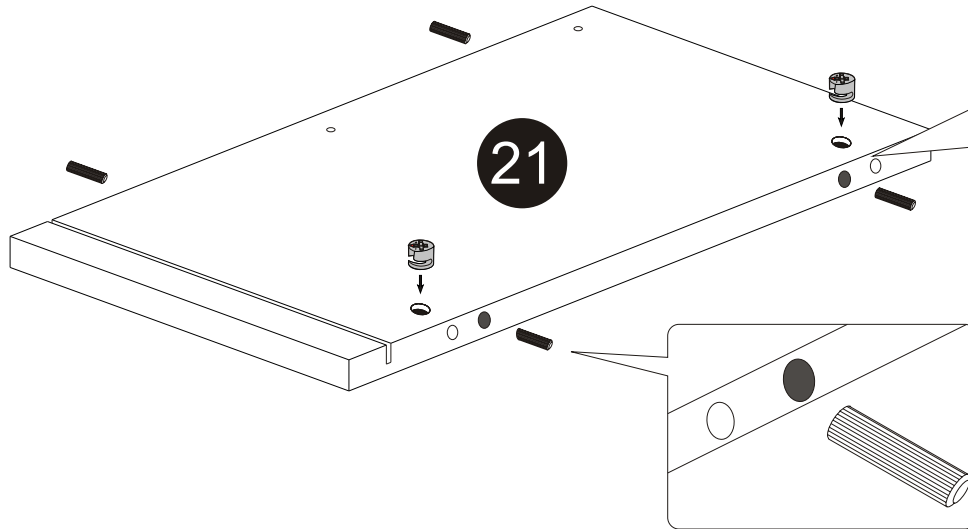


11

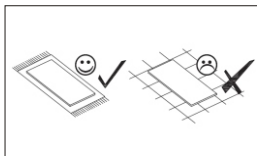


ZM1A	x2	KD1	x4

8x35

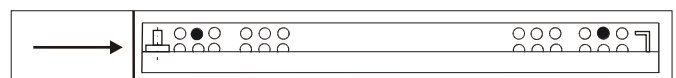
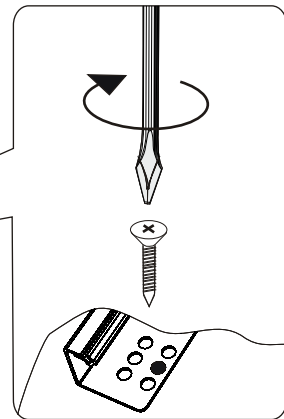
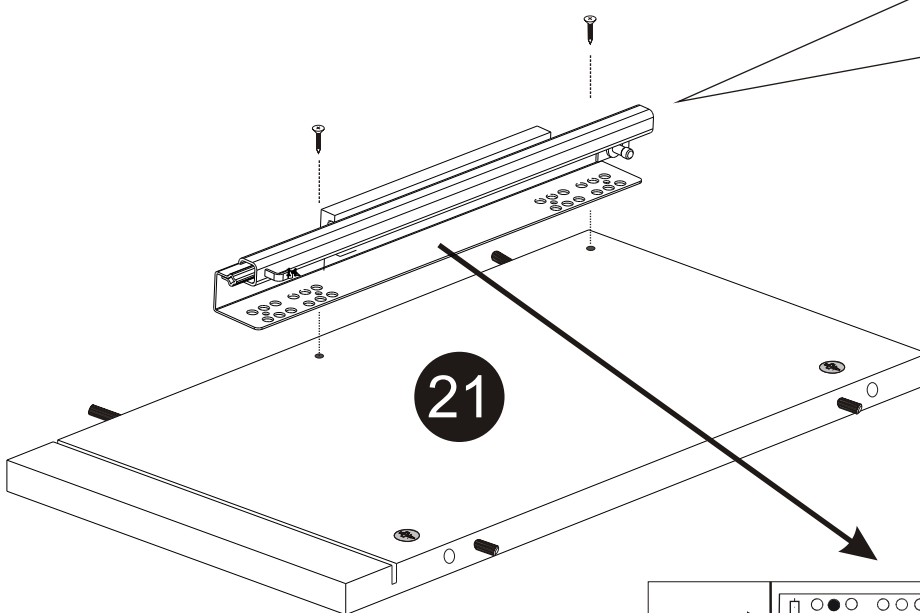


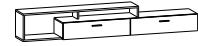
12



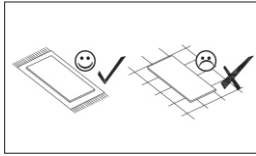
PQ3	x1	W11	x2

3,5x16

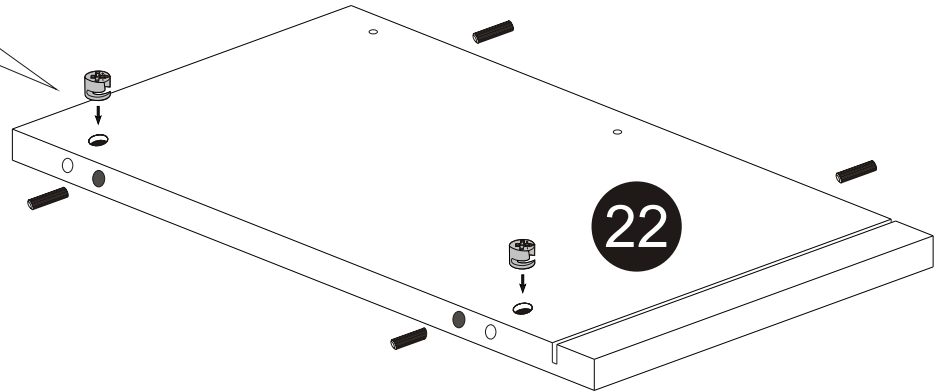
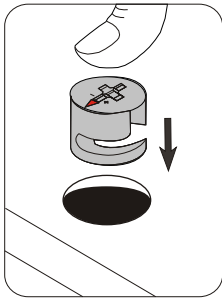




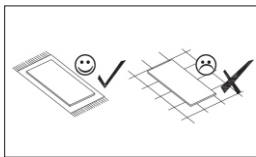
13



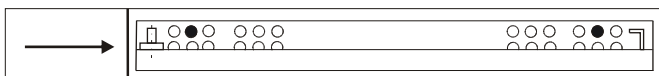
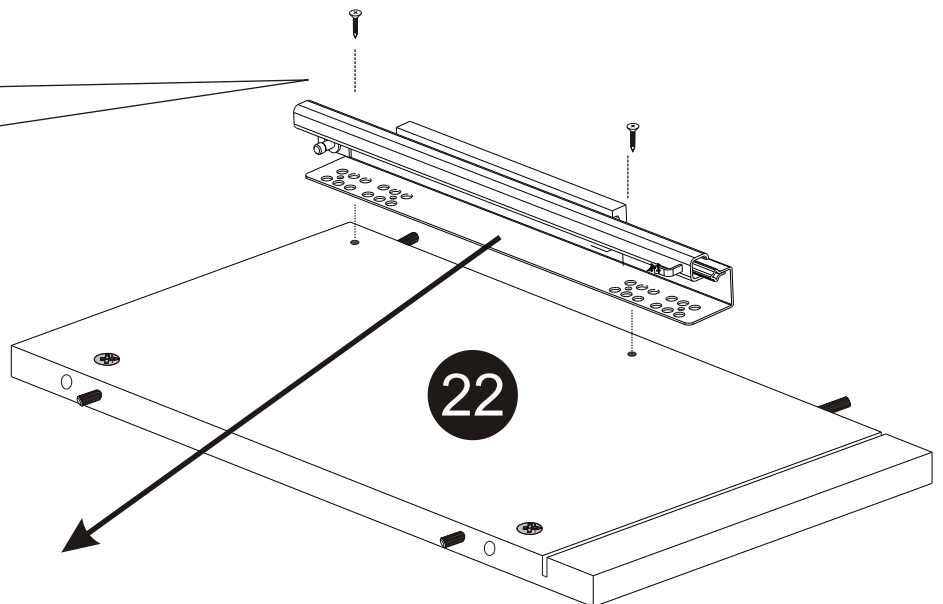
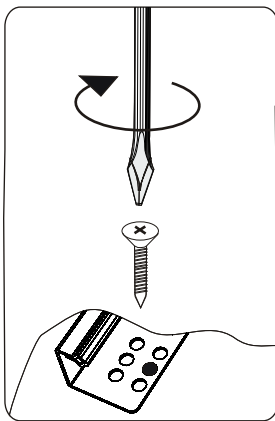
	x2		x4
ZM1A	x2	KD1	x4

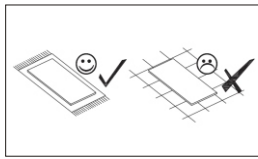


14

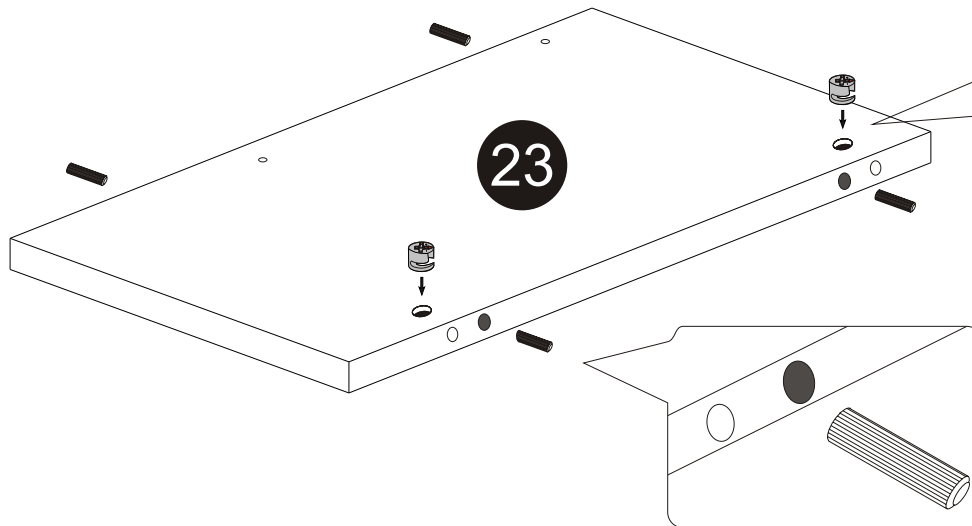
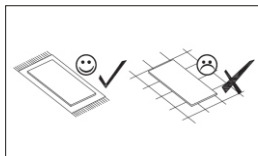


	x1		x2
PQ4	x1	W11	x2

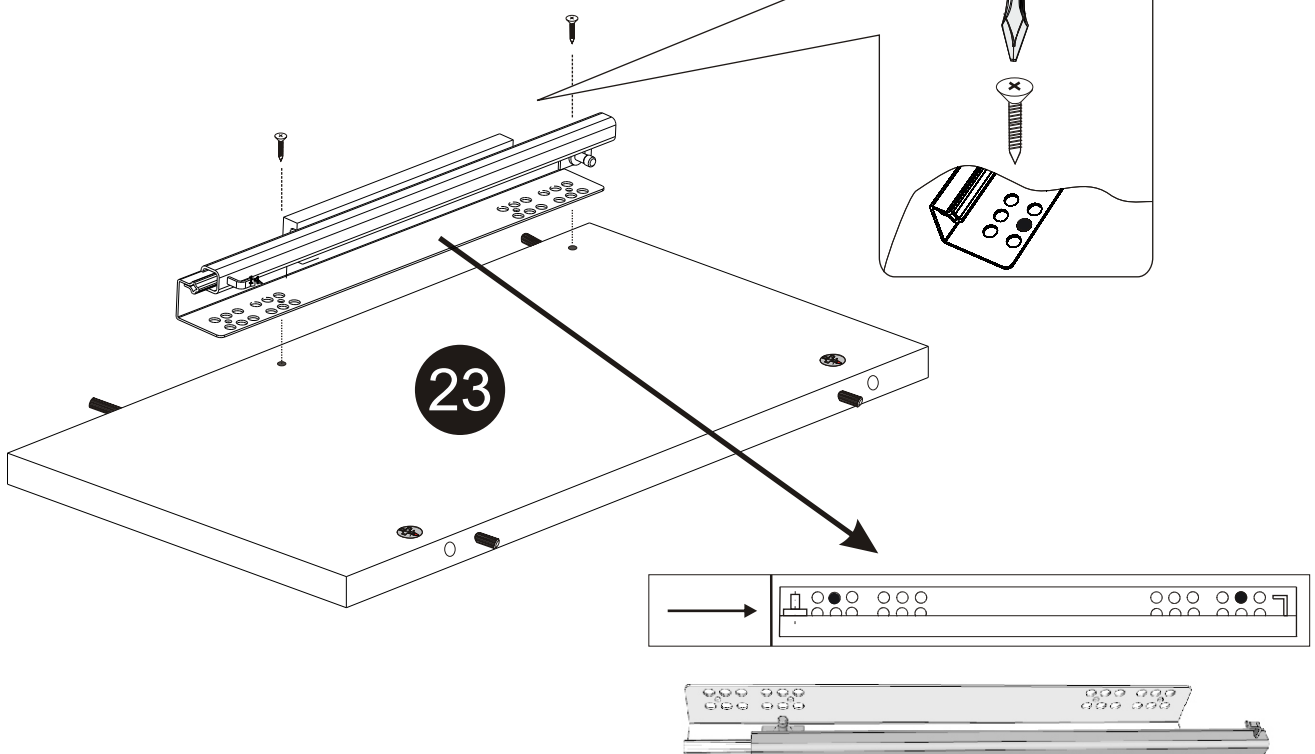


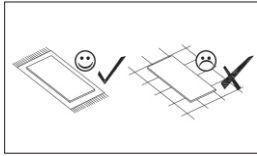
**15**

ZM1A	x2	KD1	x4

**16**

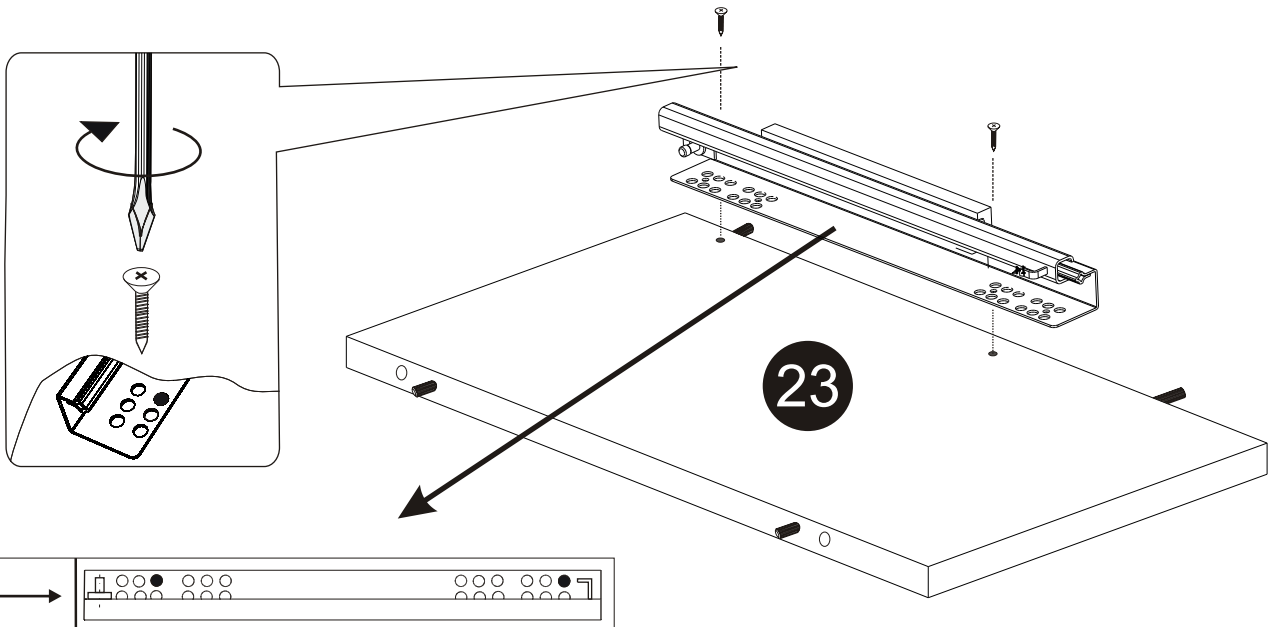
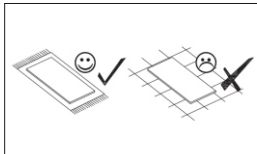
PQ3	x1	W11	x2



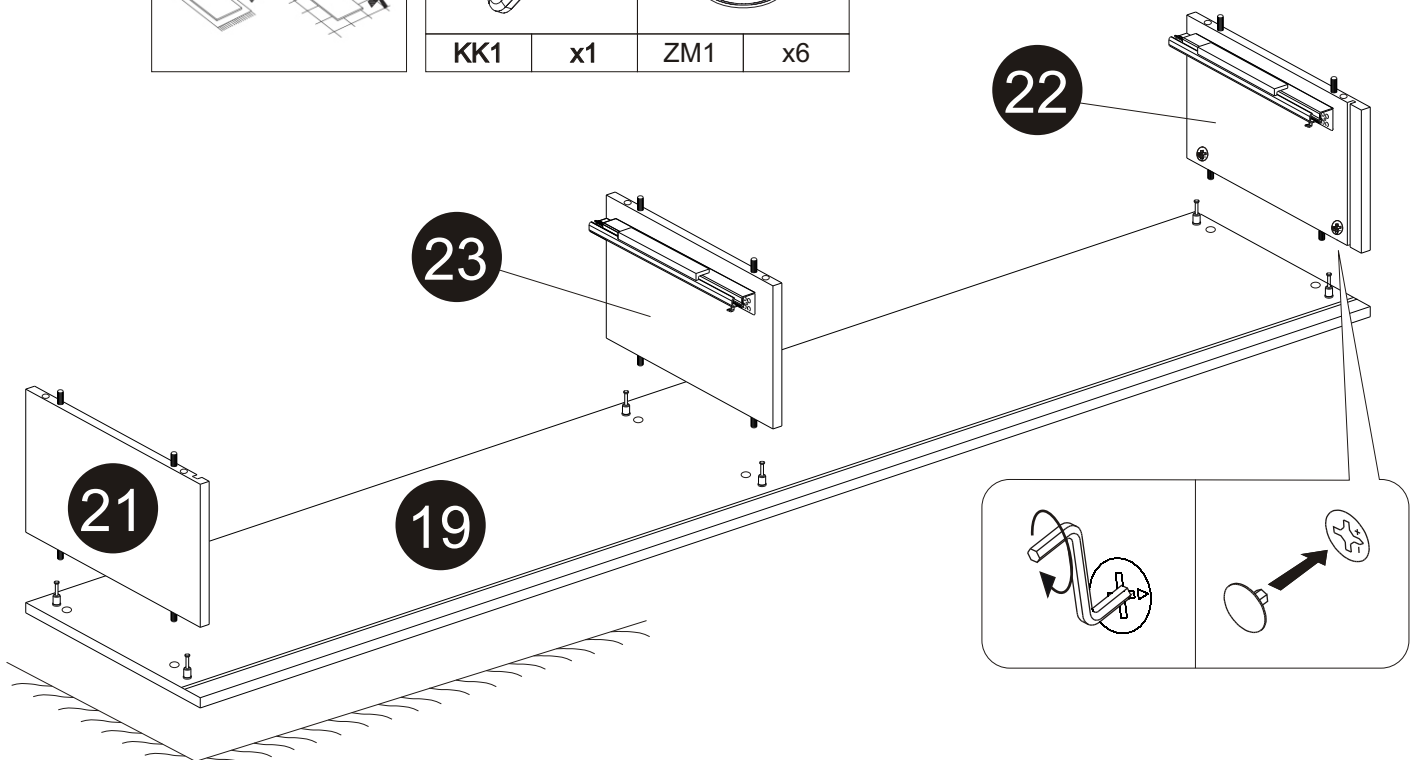
**17**

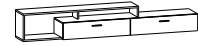
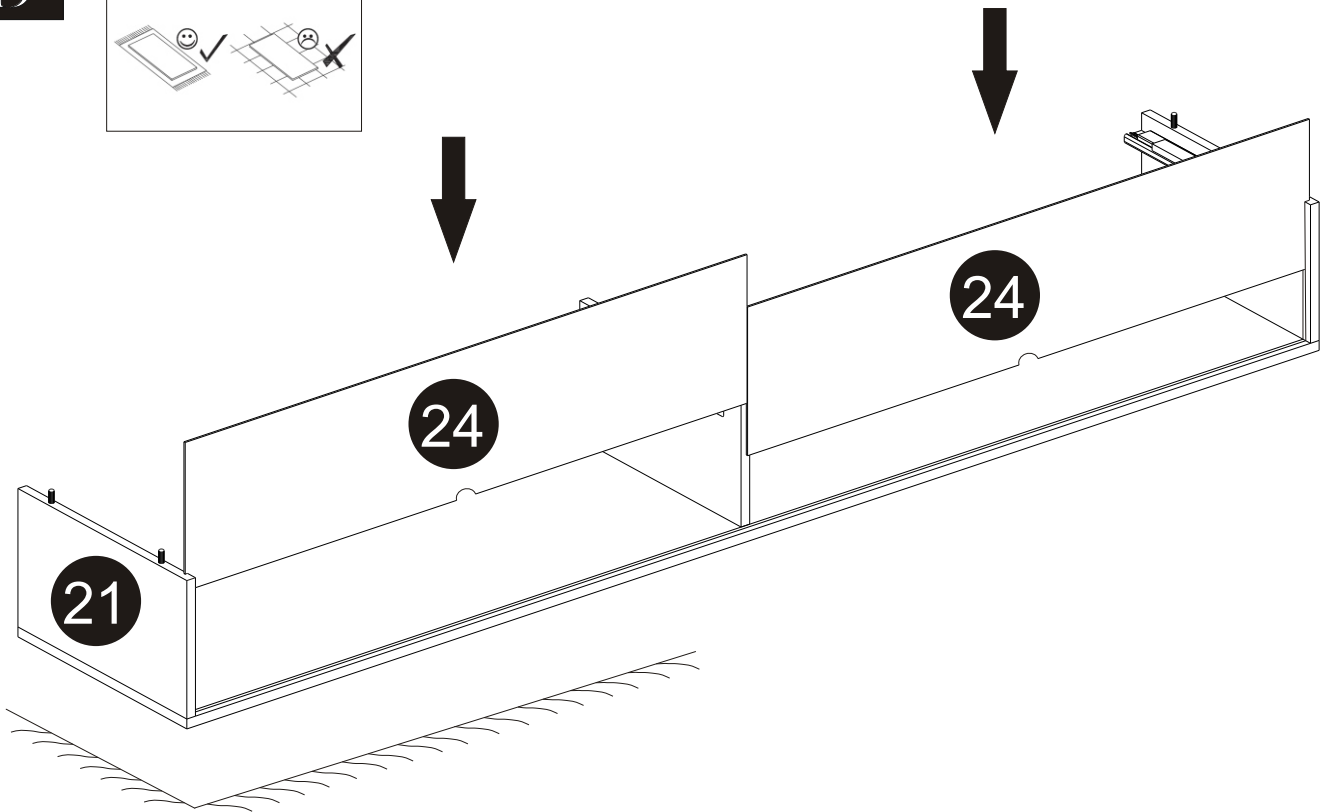
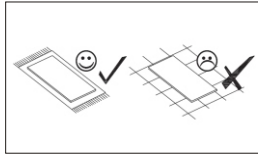
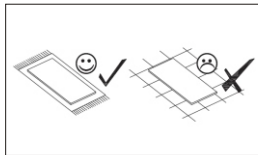
PQ4	x1	W11	x2

3,5x16

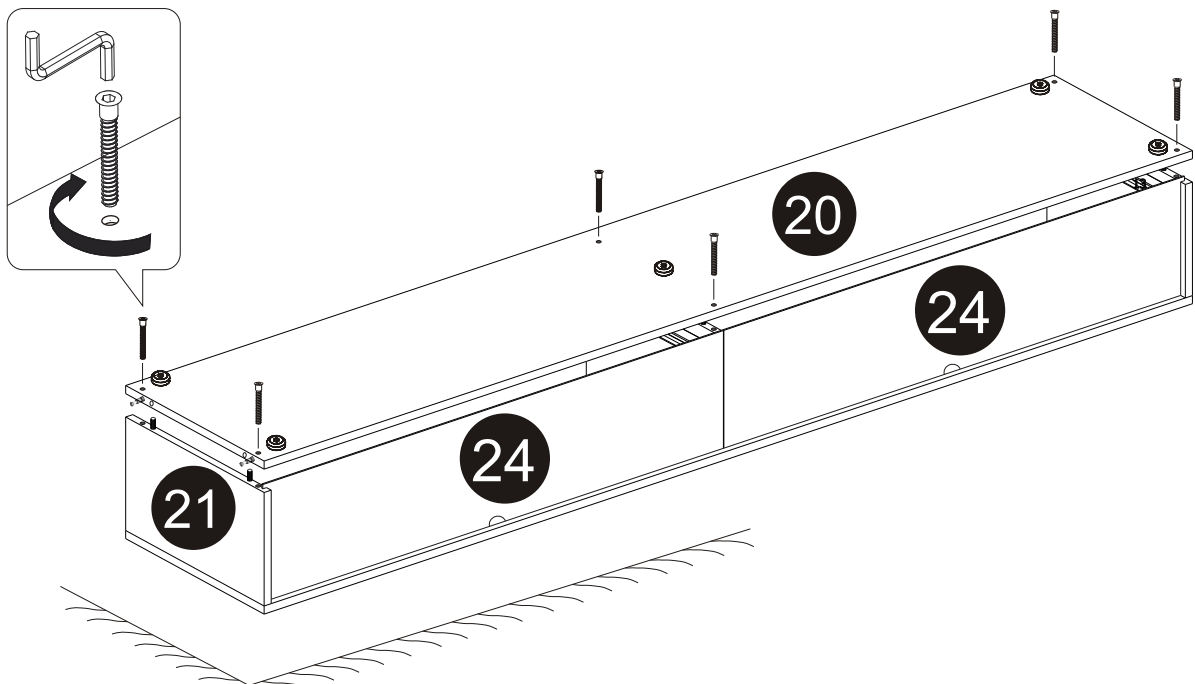
**18**

KK1	x1	ZM1	x6



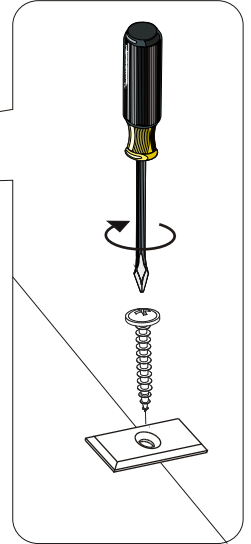
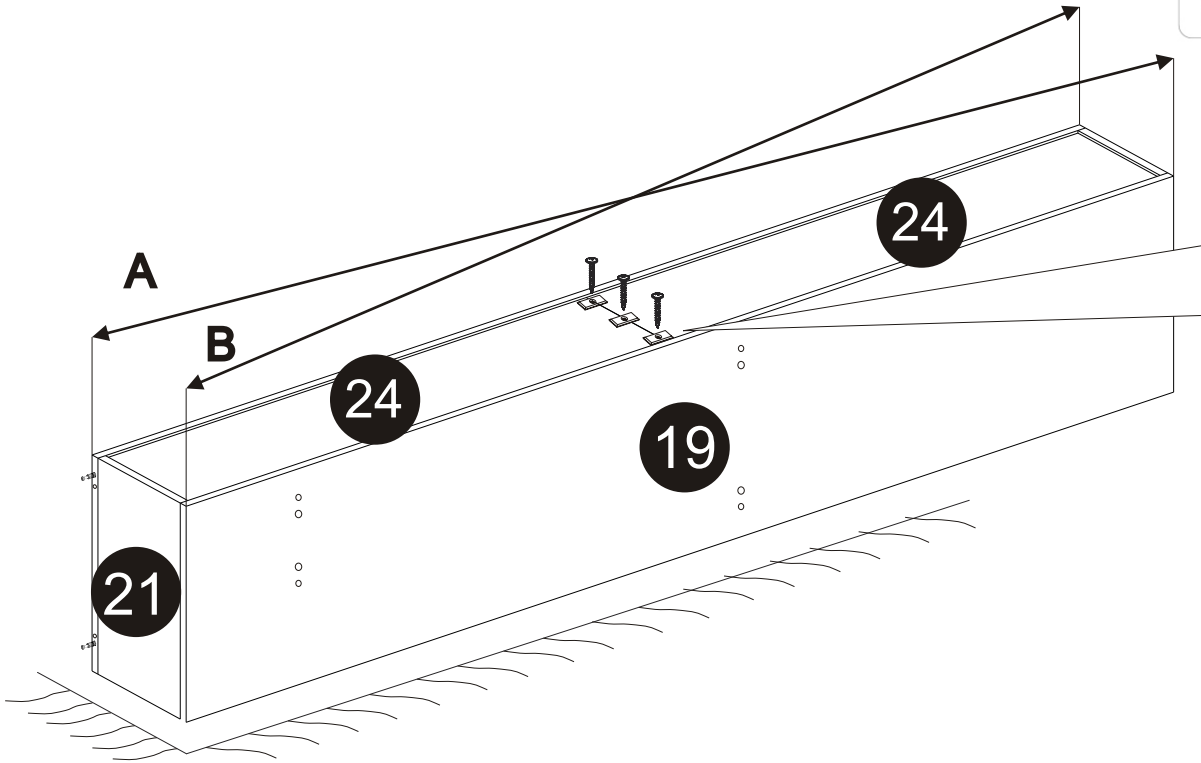
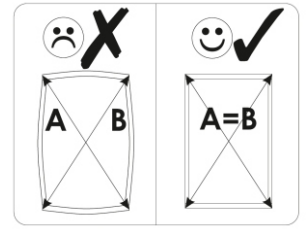
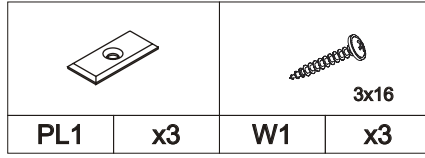
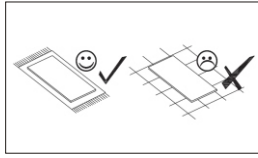
**19****20**

	KK1	x1		K1	x6		K2
			7x50			7x70	

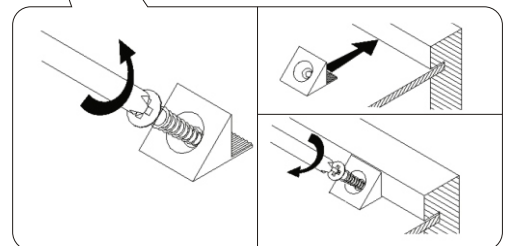
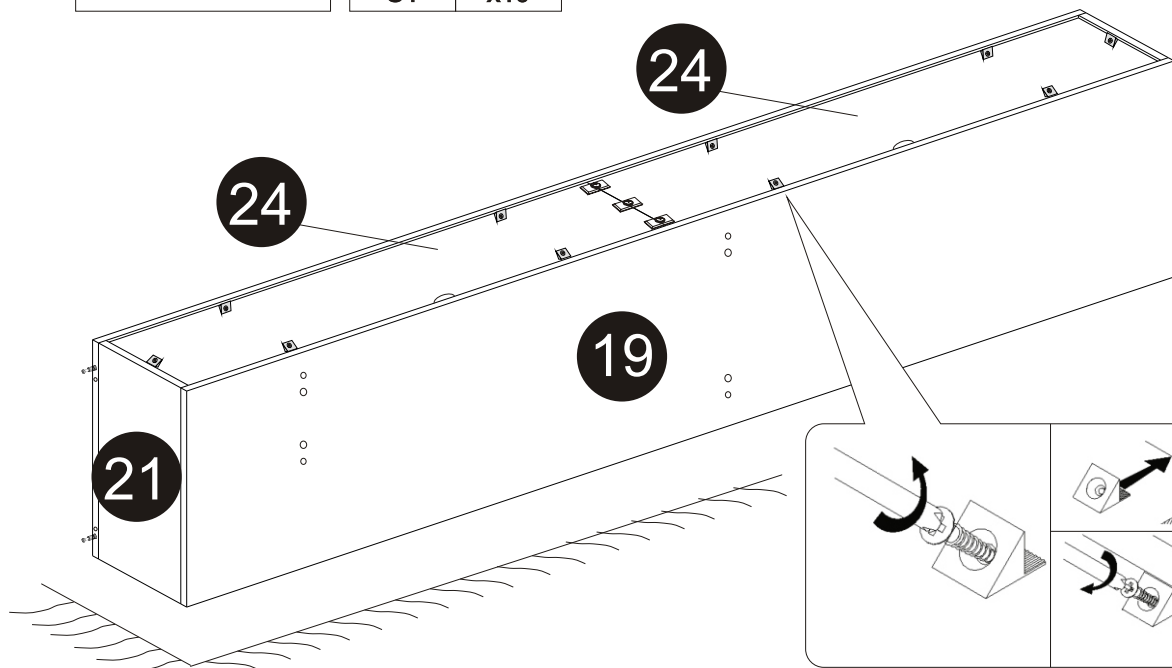
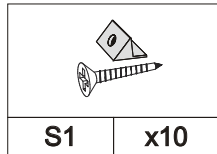
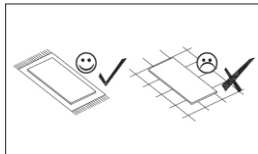




21

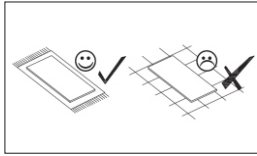


22

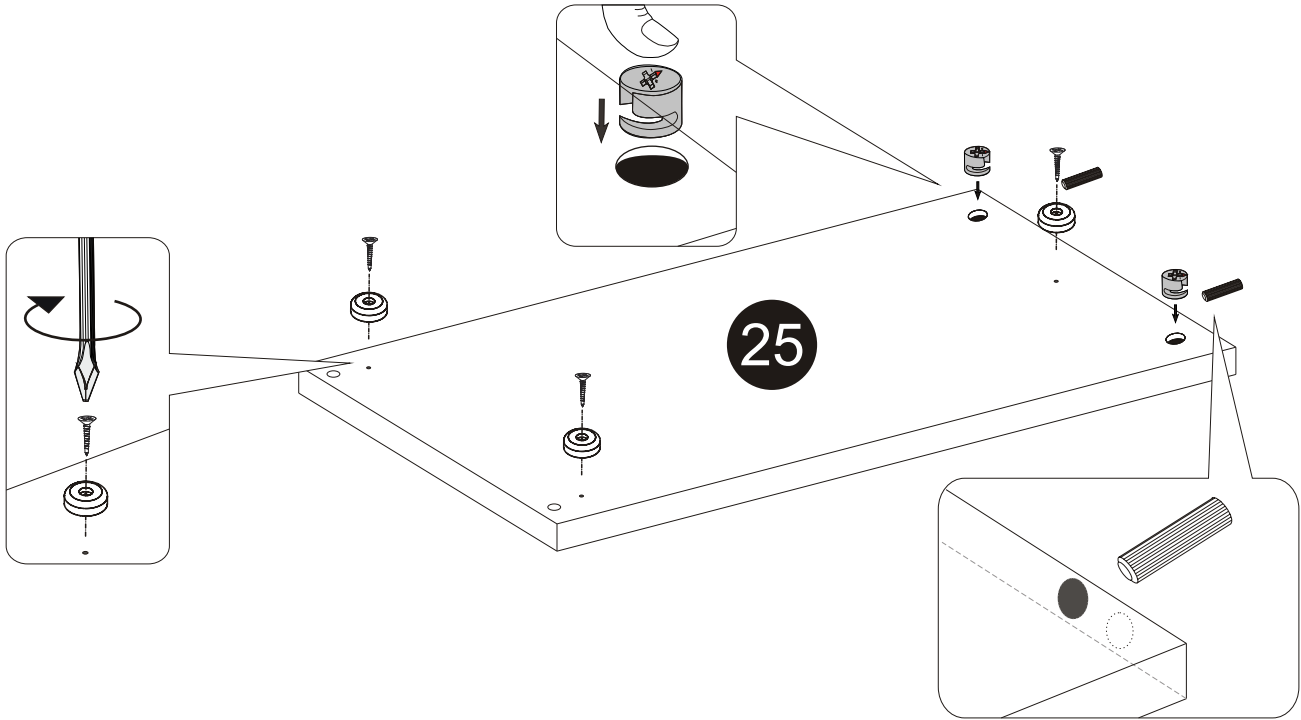




23

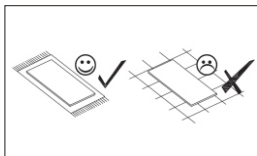


ZM1A	x2	KD1	x2	SS4	x3	W6	x3

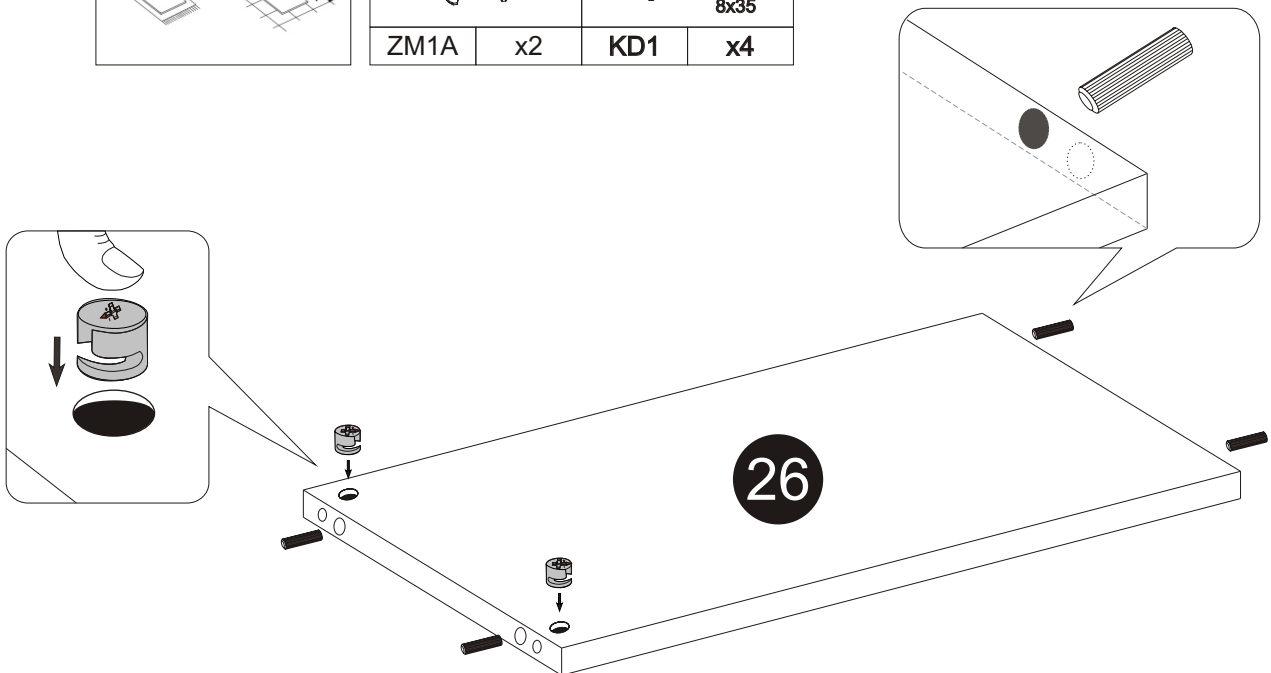


25

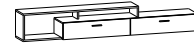
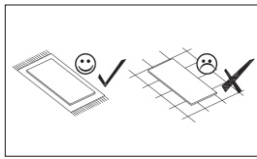
24



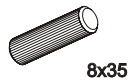
ZM1A	x2	KD1	x4



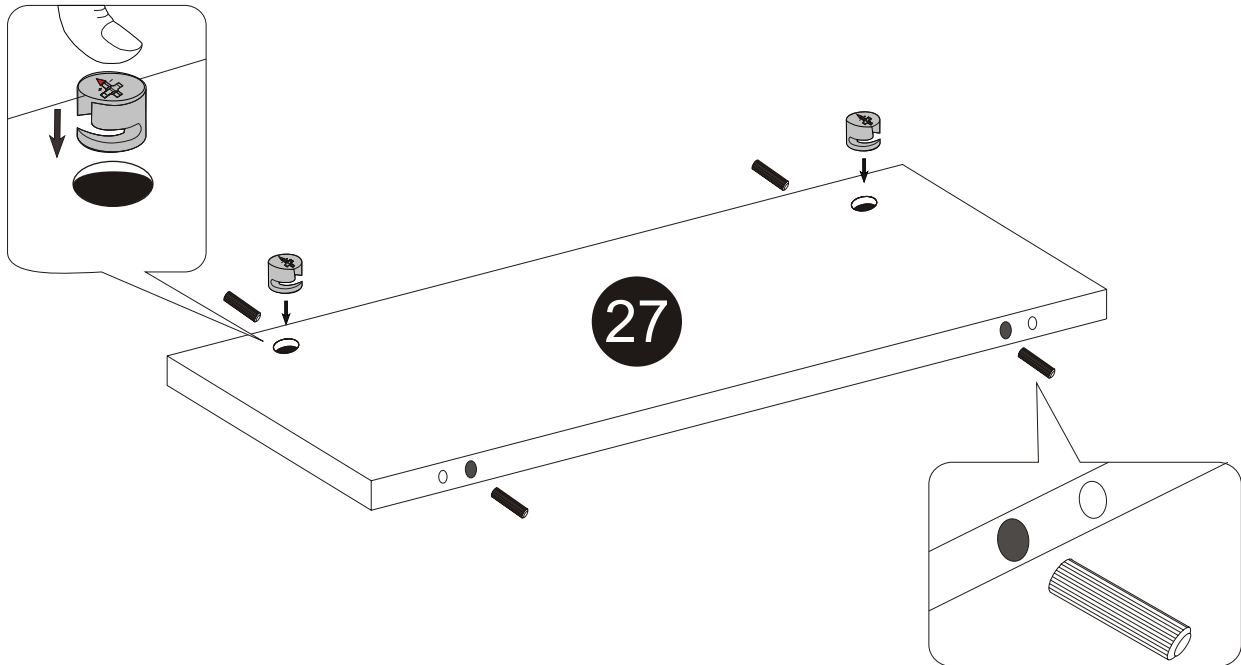
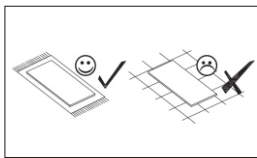
26

**25**

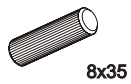
ZM1A	x2	KD1	x4



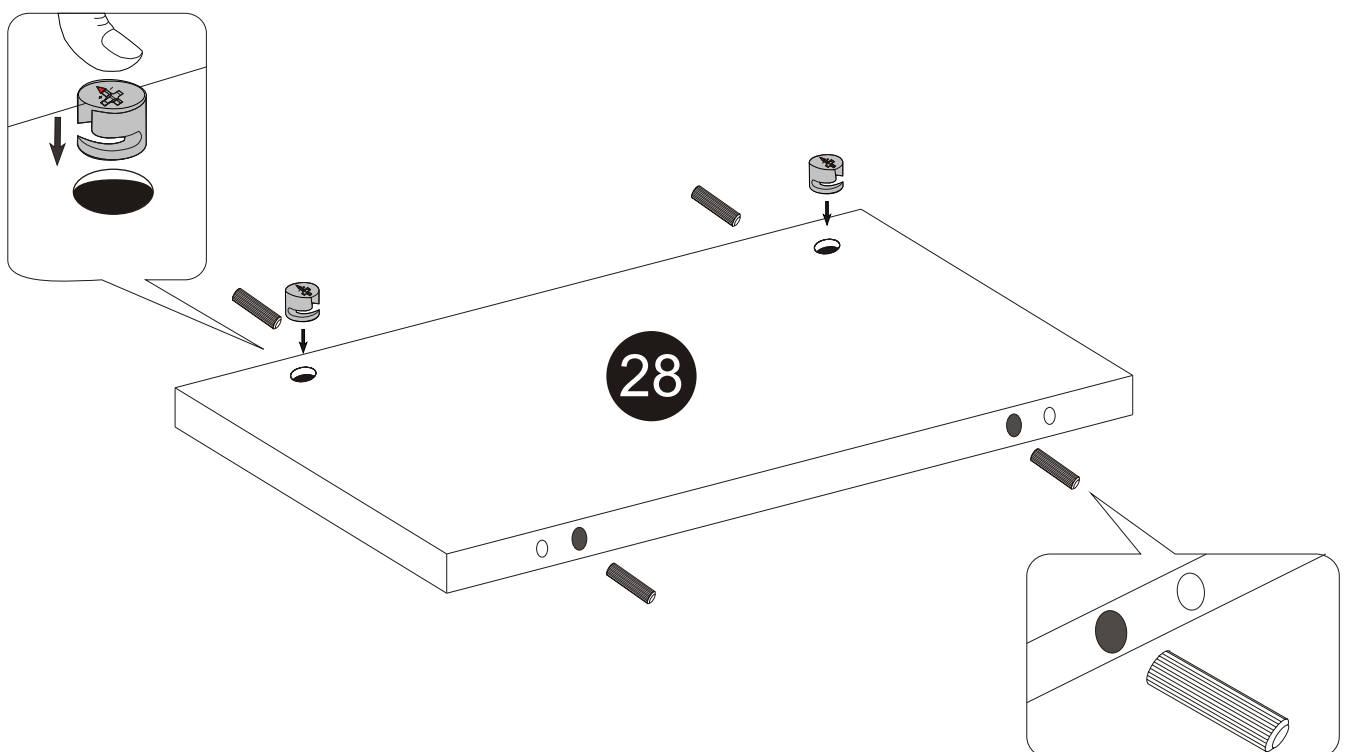
8x35

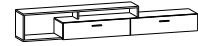
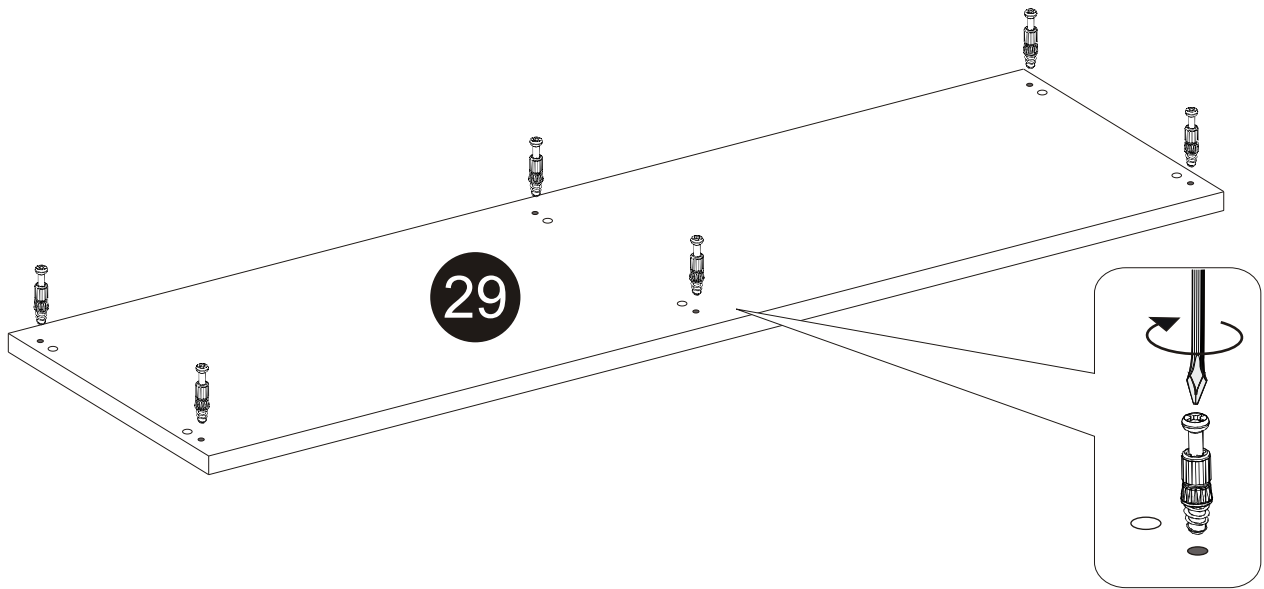
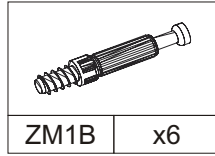
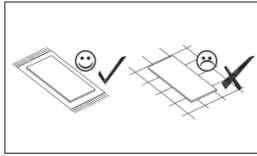
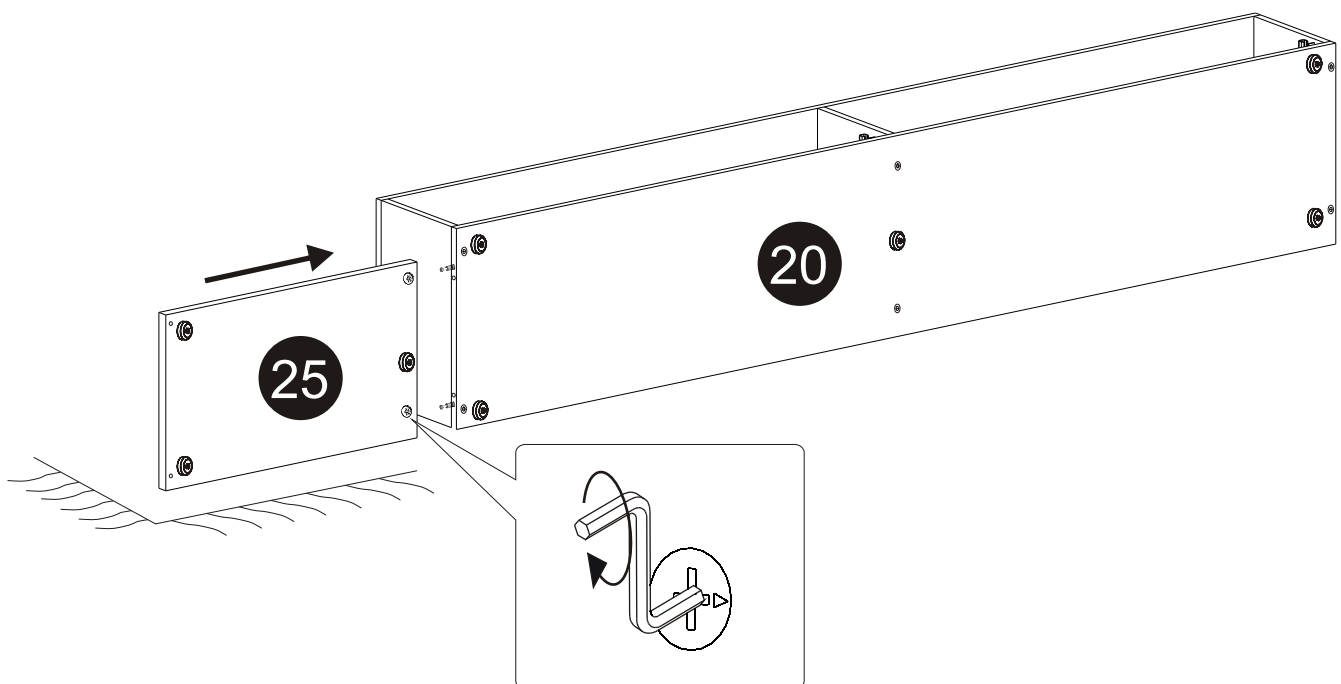
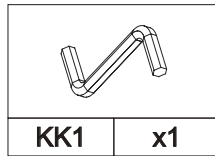
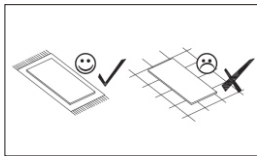
**26**

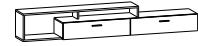
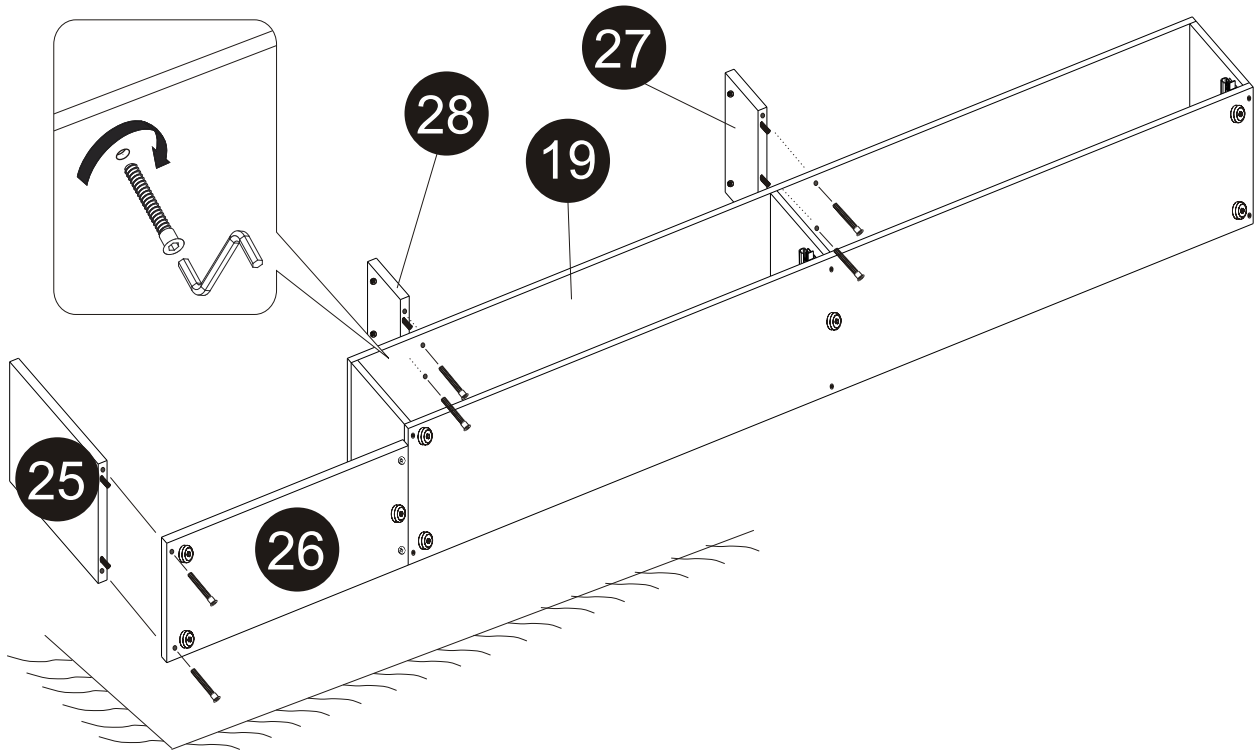
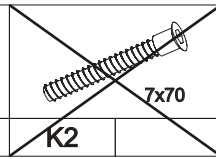
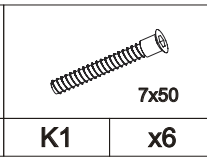
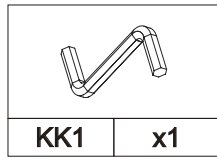
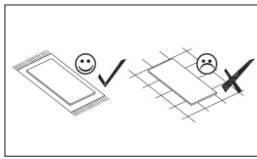
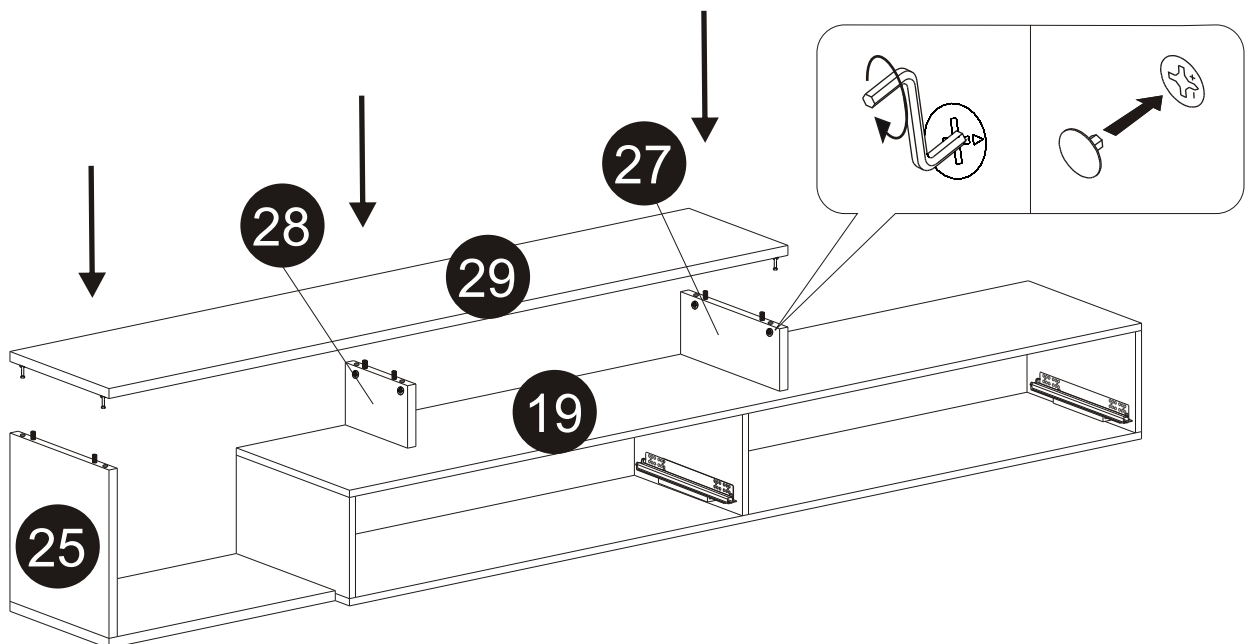
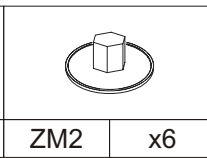
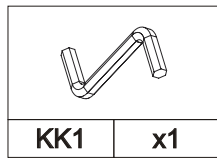
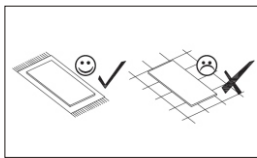
ZM1A	x2	KD1	x4

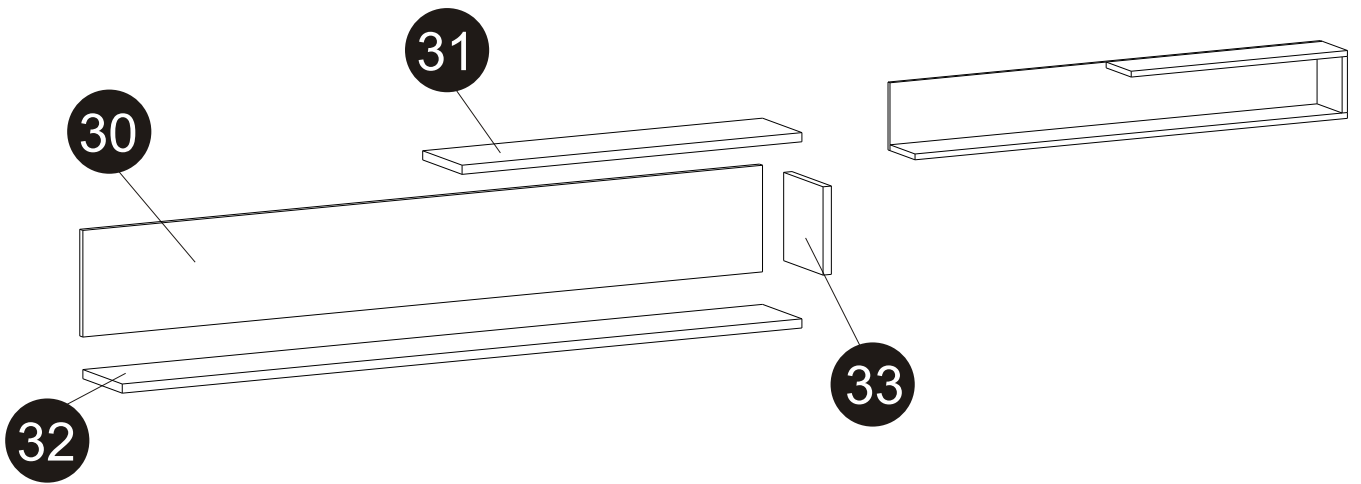


8x35



**27****28**

**29****30**



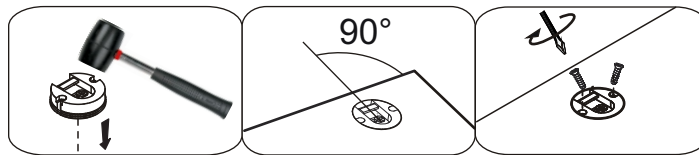
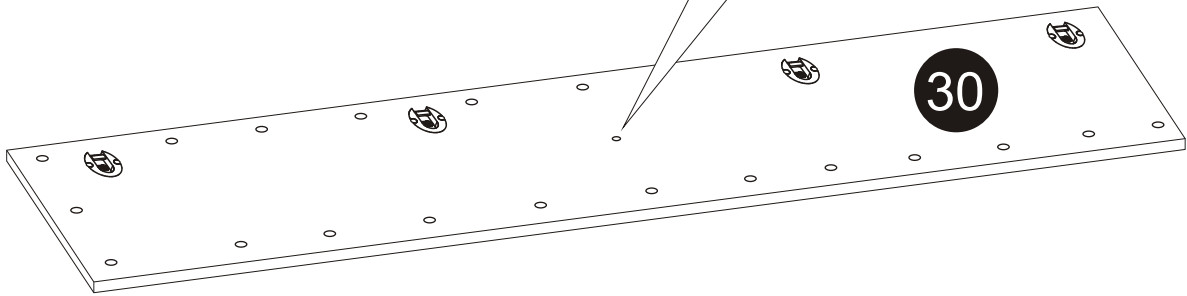
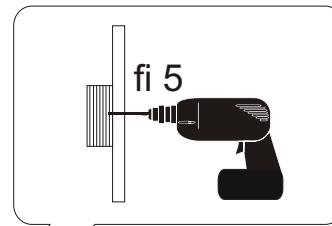
2/4		
33	22x212x203	x1
31	22x900x204	x1

3/4		
30	16x1800x256	x1


4/4		
32	22x1800x204	x1

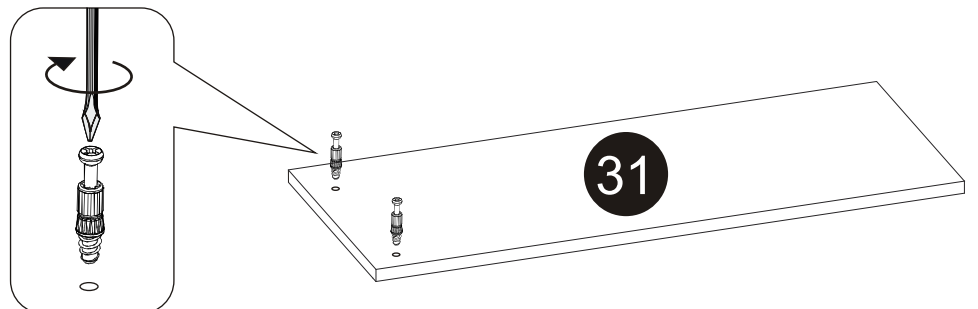
01

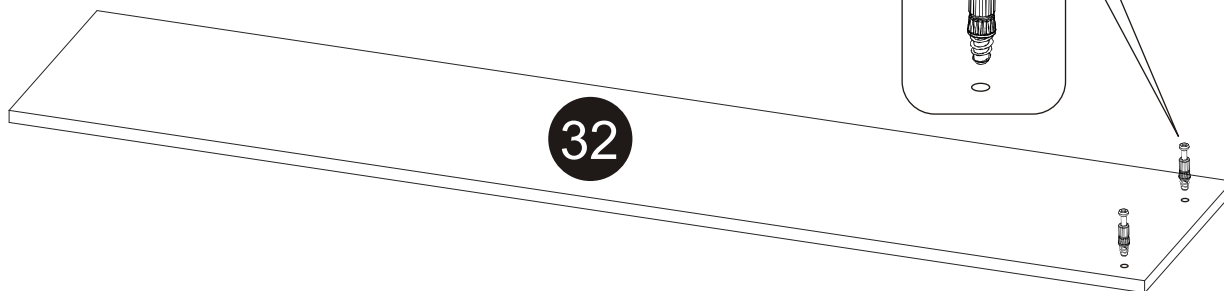
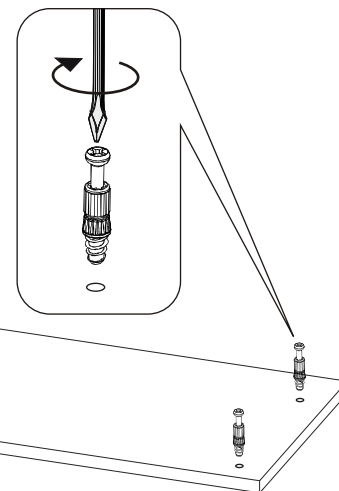
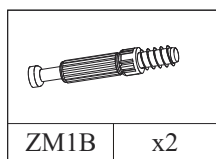
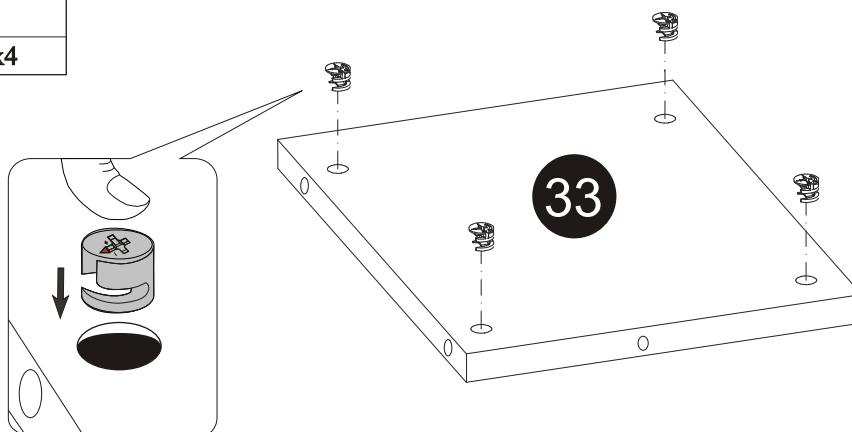
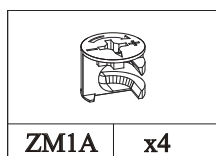
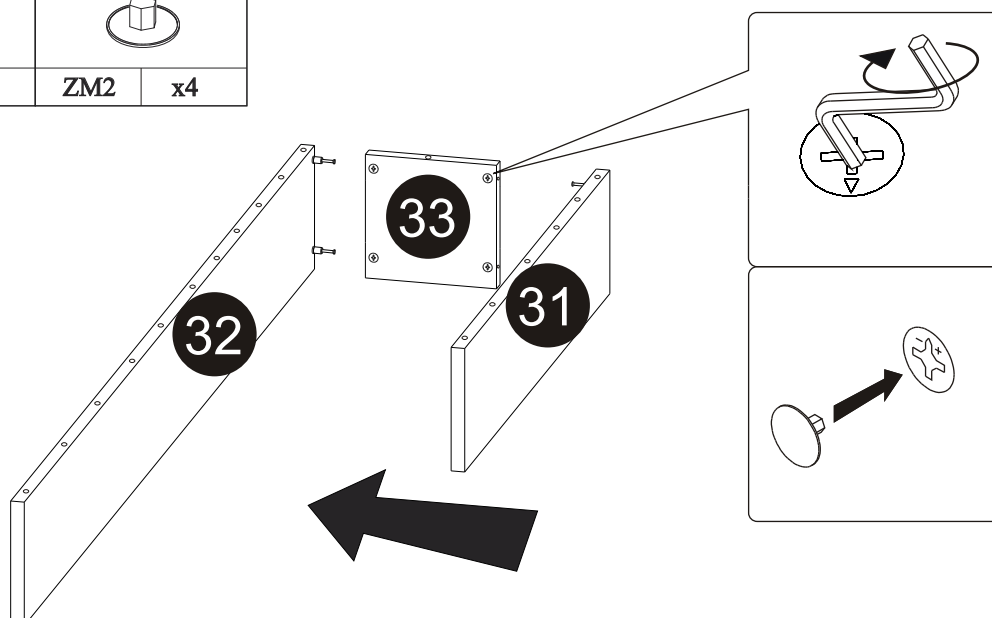
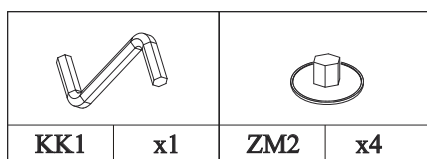
	
ZRM1	minieuro4x13
x4	ME1 x8



02

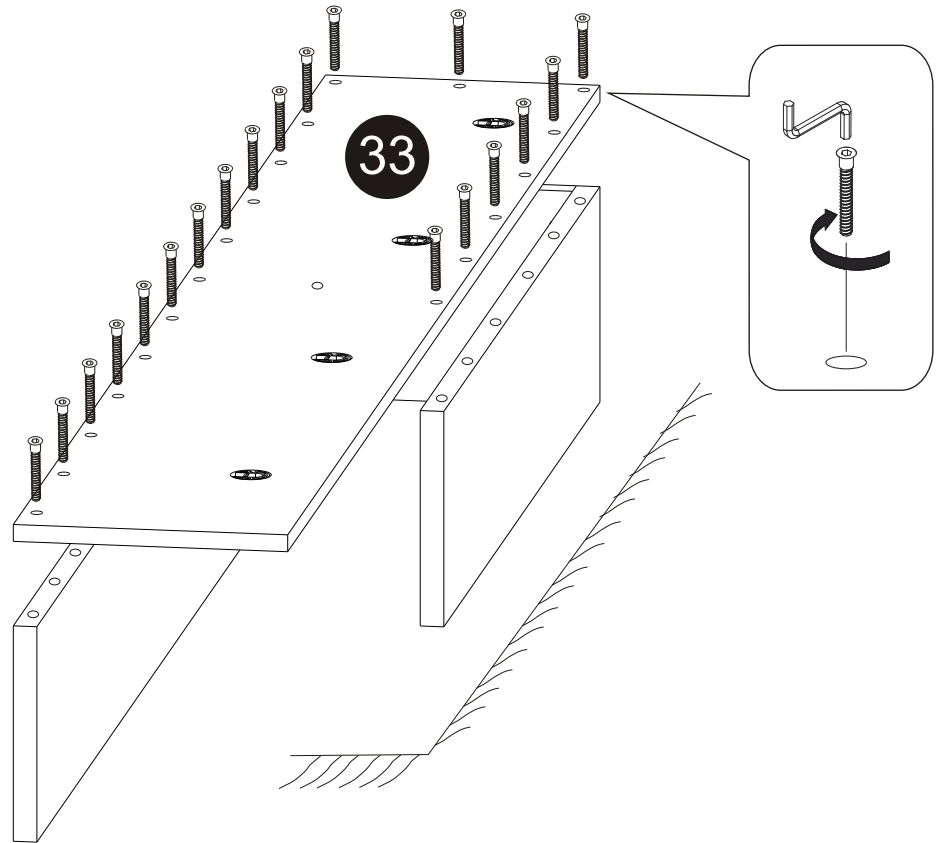

ZM1B
x2



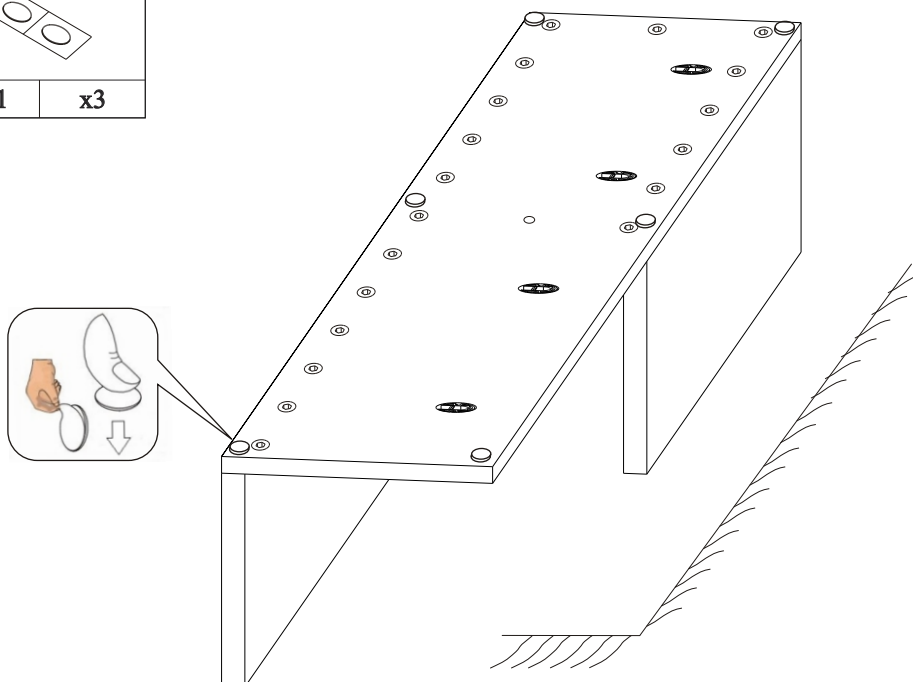
**03****04****05**

**06**

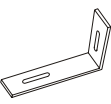

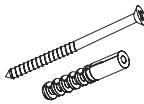
KK1	x1	K2	x19	K1	

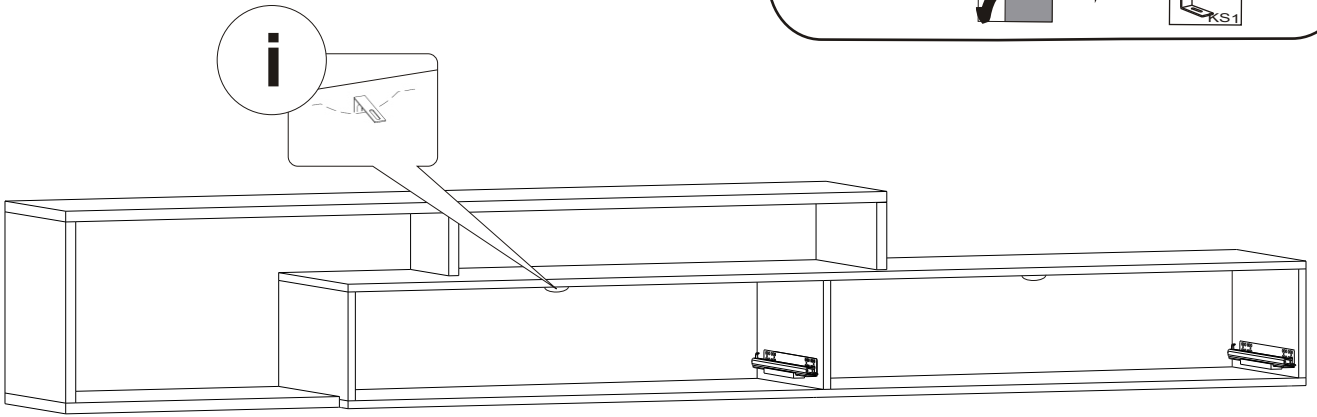
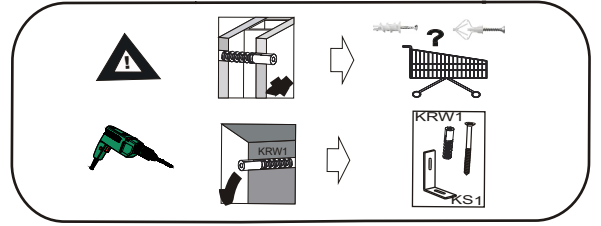
**07**

OS1	x3

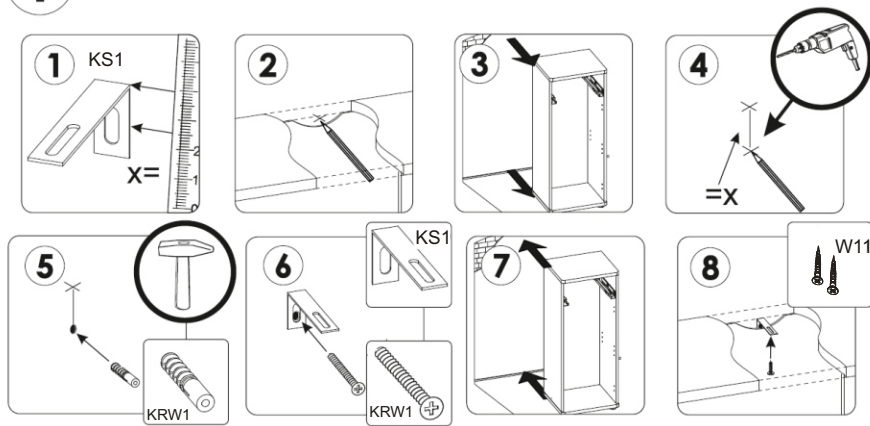


08

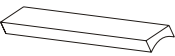

					
KS1	x2	W11	x4	KRW1	x2

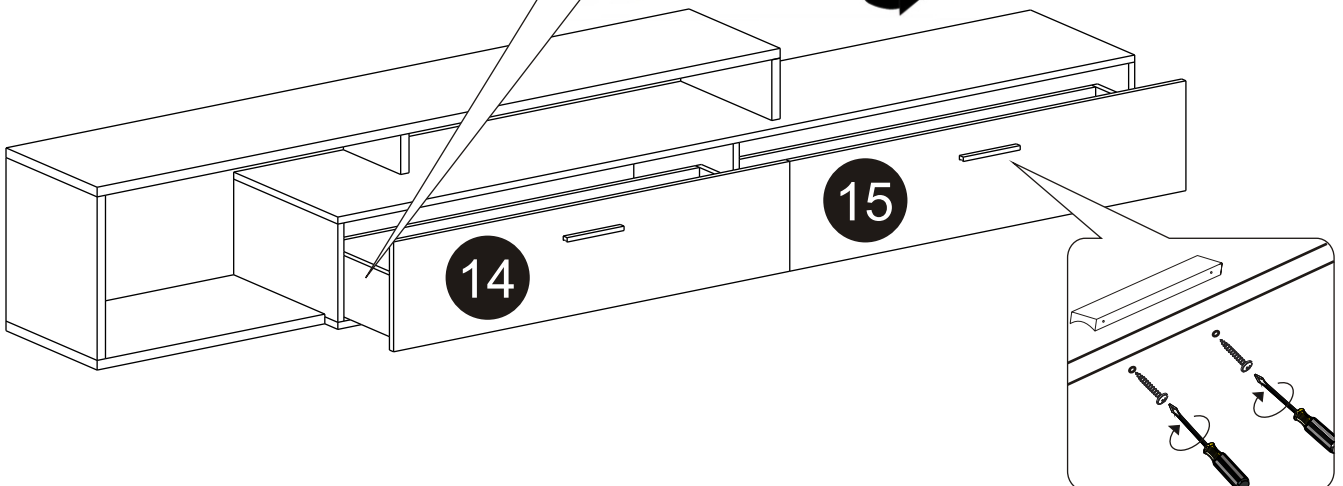
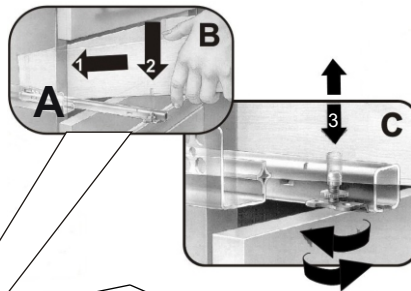


i



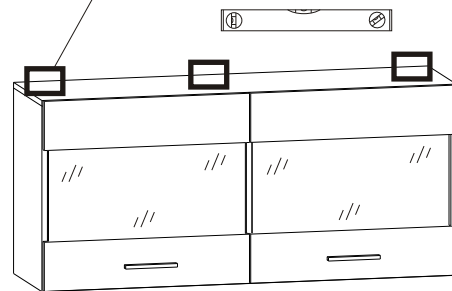
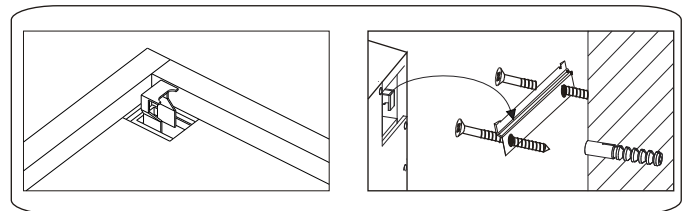
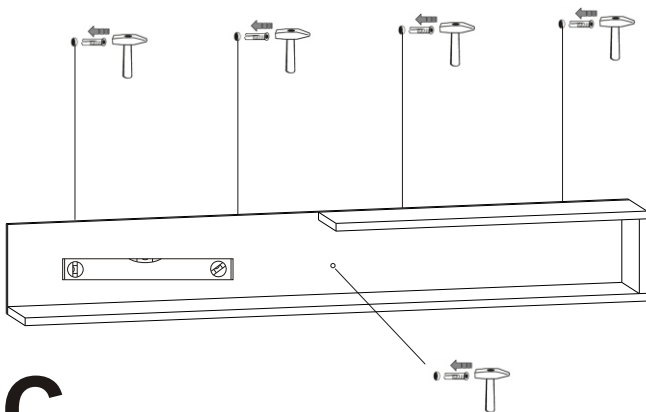
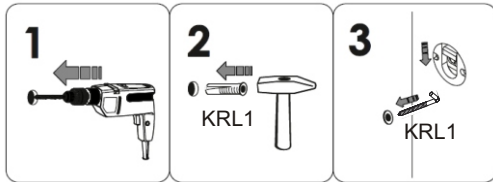
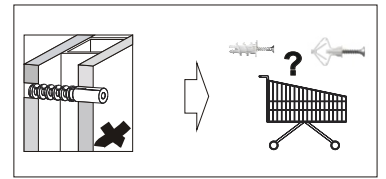
09

			
U70	x2	WU	x4

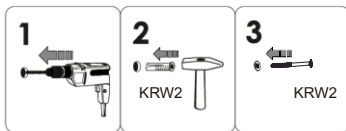


10

							
KRL1	x4	KRW2	x1	LMM	x3	KRW1	x6

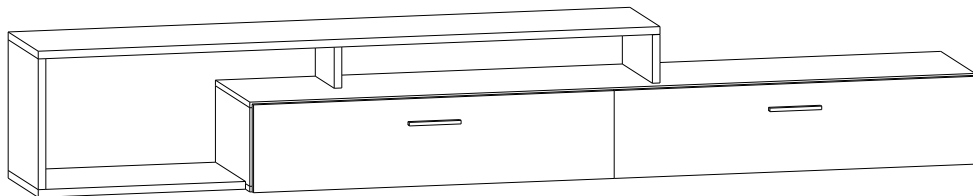


C

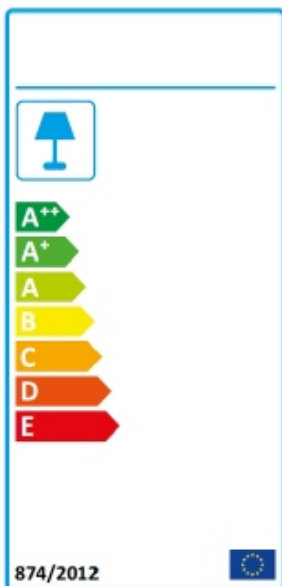
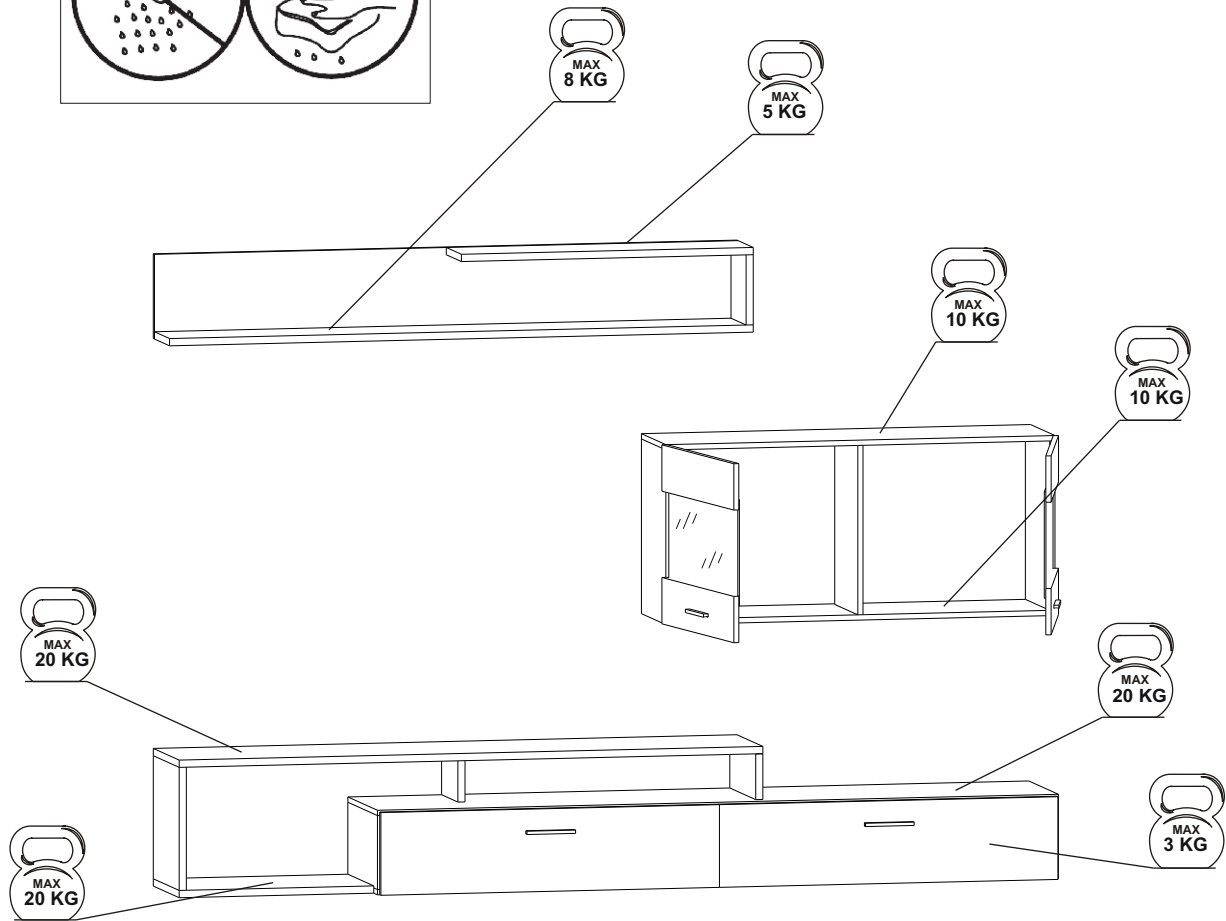
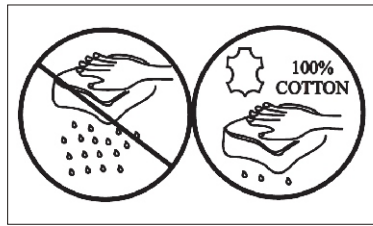


A

B



11



BG	Bulgarisch	български
CS	Tschechisch	čeština
DA	Dänisch	Dansk
DE	Deutsch	Deutsch
ET	Estnisch	Eesti
EL	Griechisch	ελληνικά
EN	Englisch	English
ES	Spanisch	español
FR	Französisch	Français
FI	Finnisch	suomalainen
HR	Kroatisch	hrvatski
HU	Ungarisch	magyar
IT	Italienisch	Italiano
LV	Lettisch	Latvijas
LT	Litauisch	Lietuvos
NL	Niederländisch	Nederlands
PL	Polnisch	Polski
PT	Portugiesisch	português
RO	Rumänisch	român
SK	Slowakisch	slovenský
SL	Slowenisch	slovensčina
SV	Schwedisch	Svenska



<http://www.bega-gruppe.de>