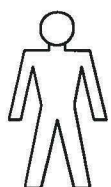
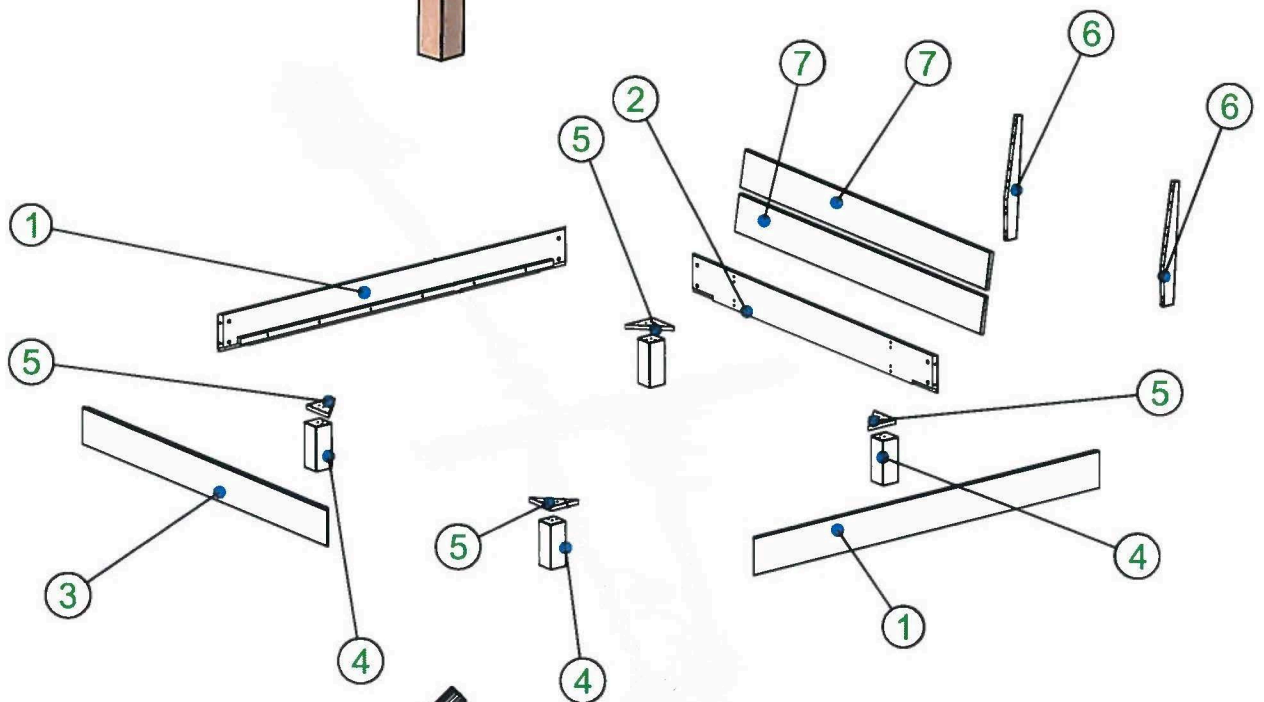
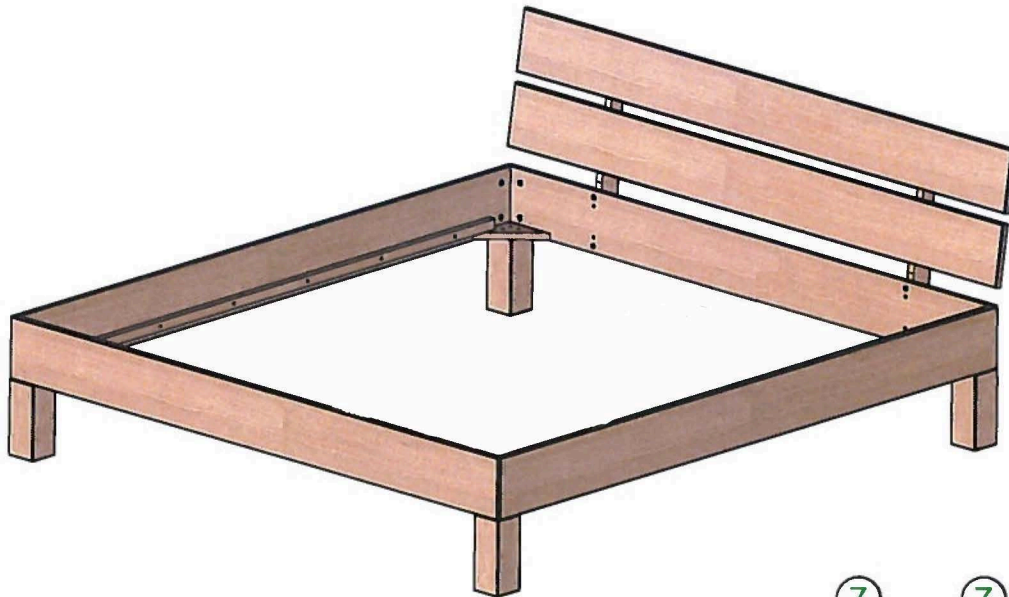


Jenny 90/100

versionsnummer:






11.2019

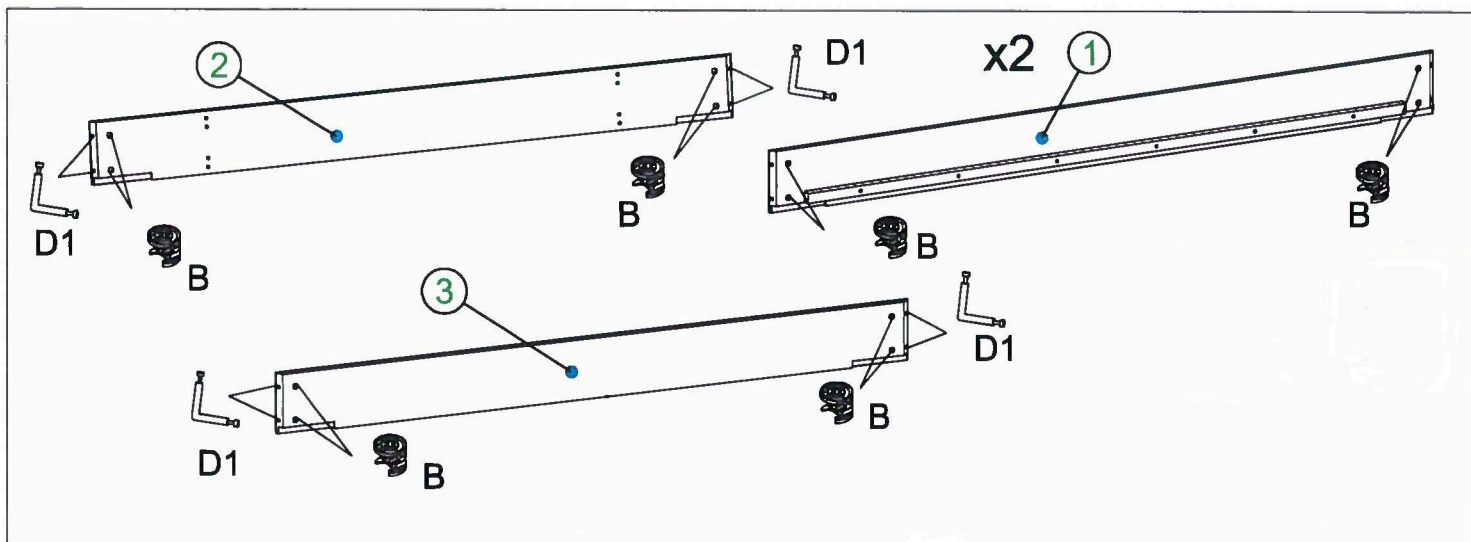
Naturholz kann sich werkstoffbedingt verziehen. Durch das Montieren ziehen sich Teile wieder plan.





x2 90 min

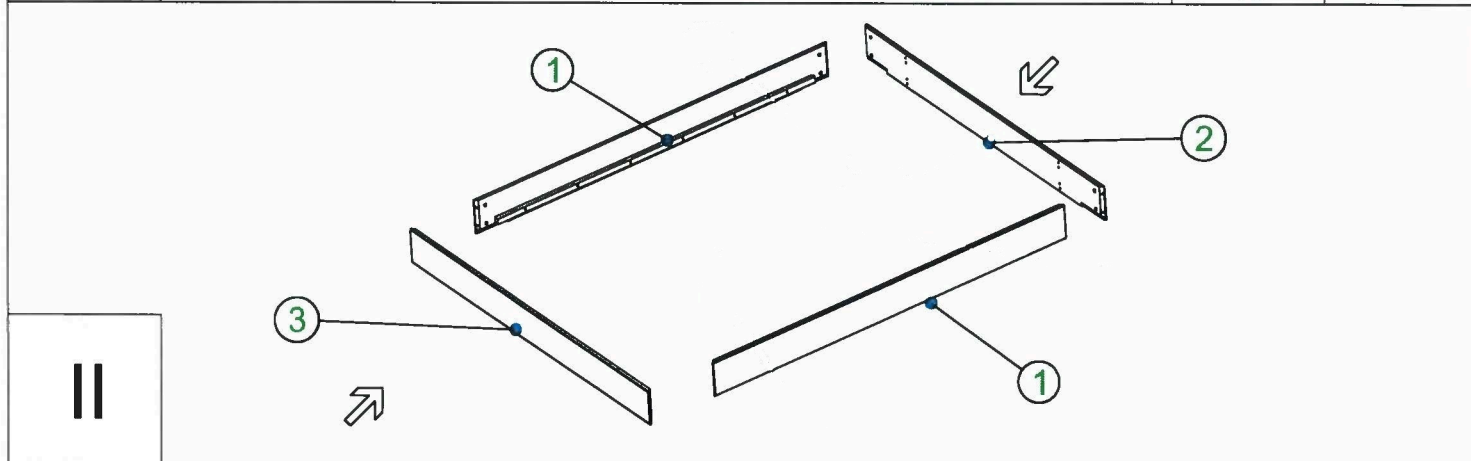


B  16	D1  8	G  Ø 4x30 12	F  Ø 4x35 32	N  M6x40 4
--	--	--	--	--

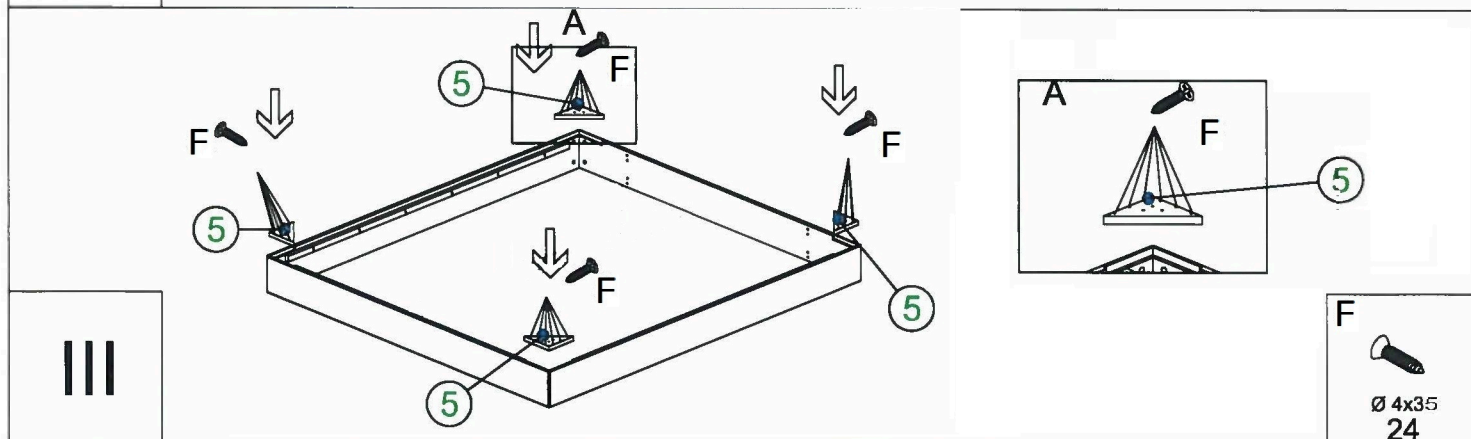


I


B  16	D1  8
---	---

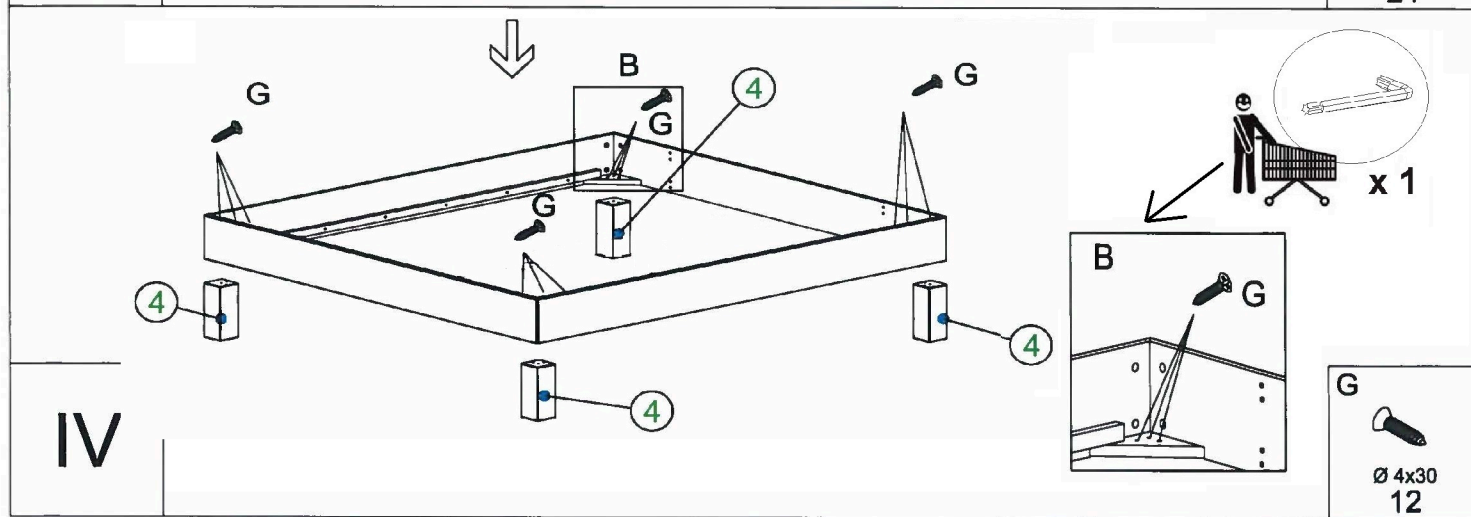


II




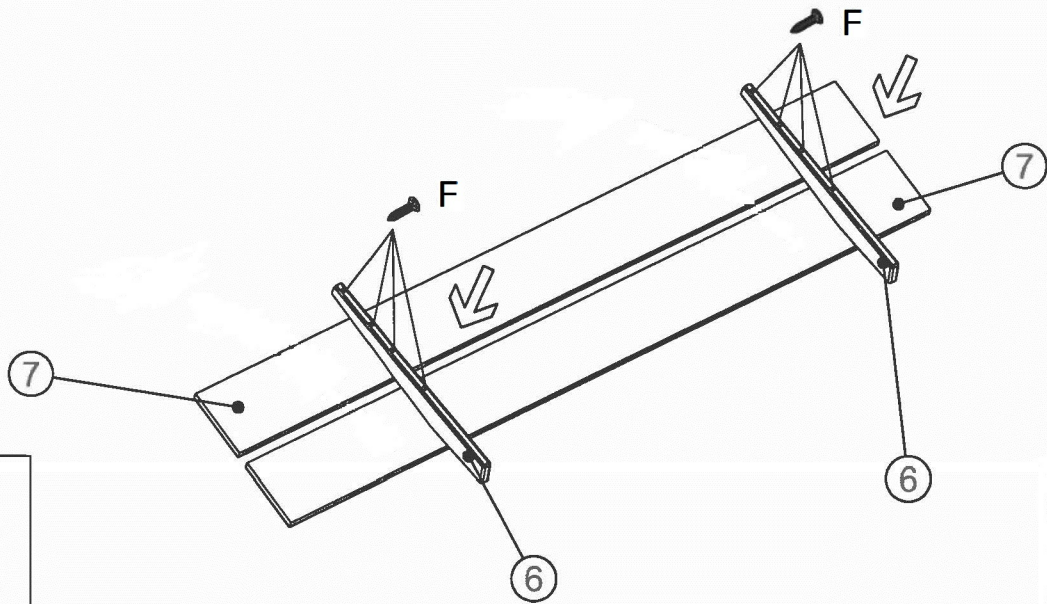
III

F  Ø 4x35 24

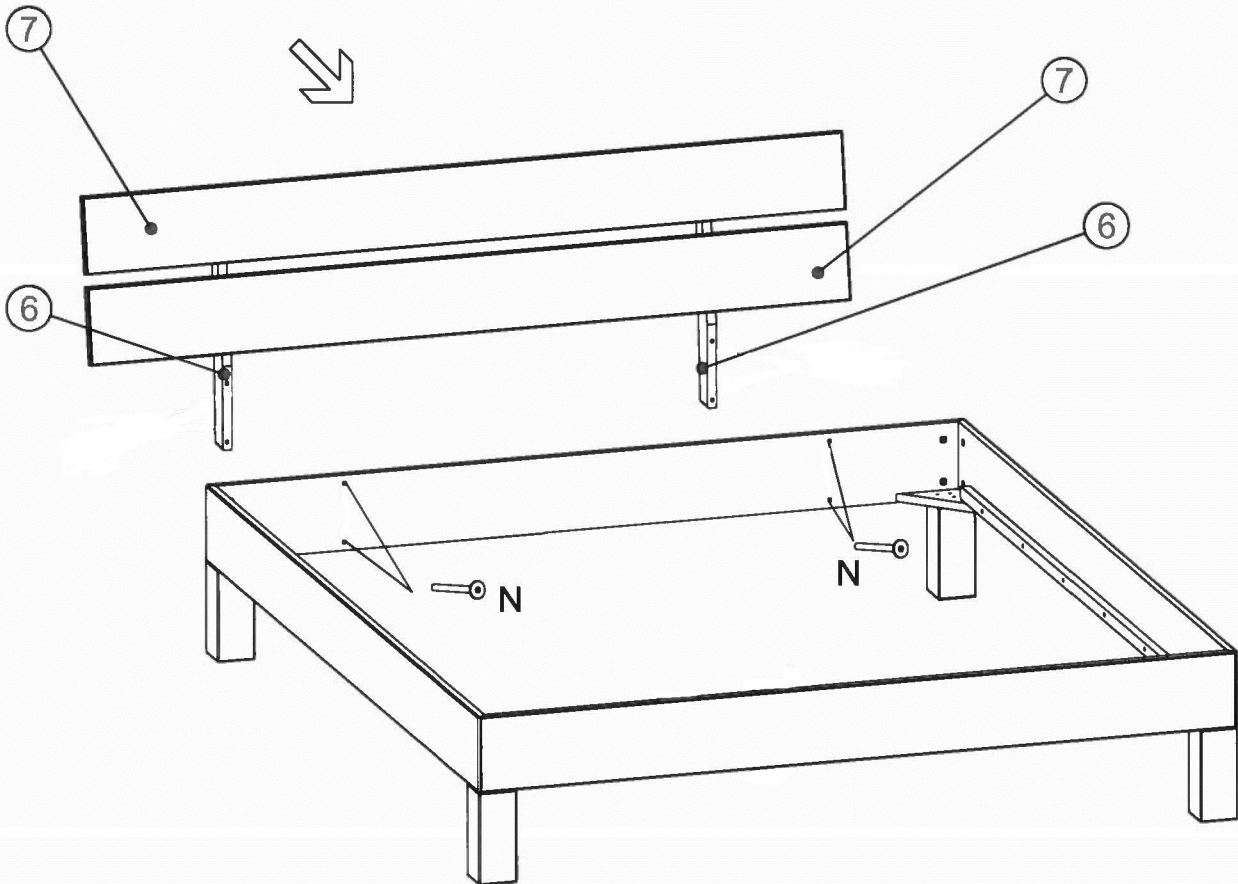
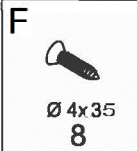


IV

G  Ø 4x30 12



V



VI

