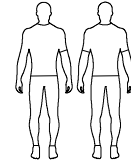
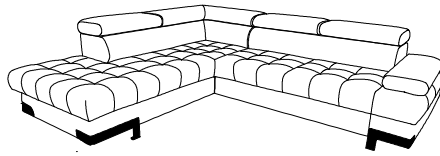
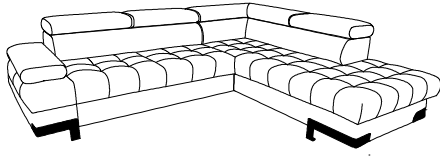
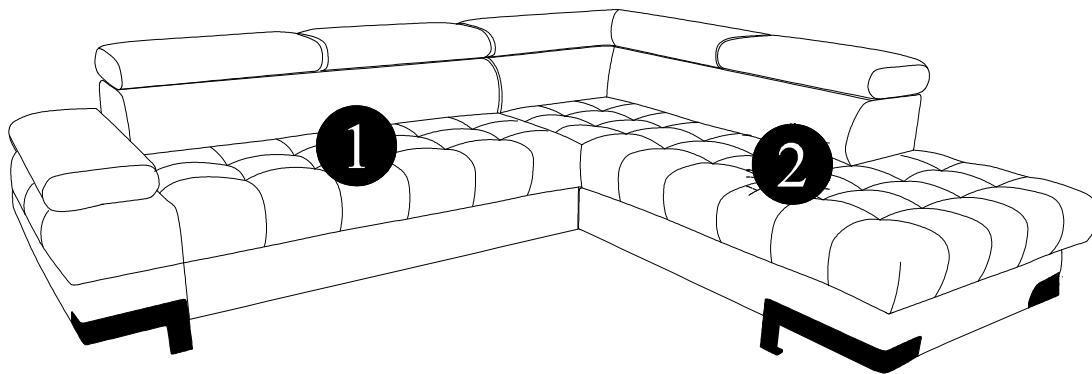


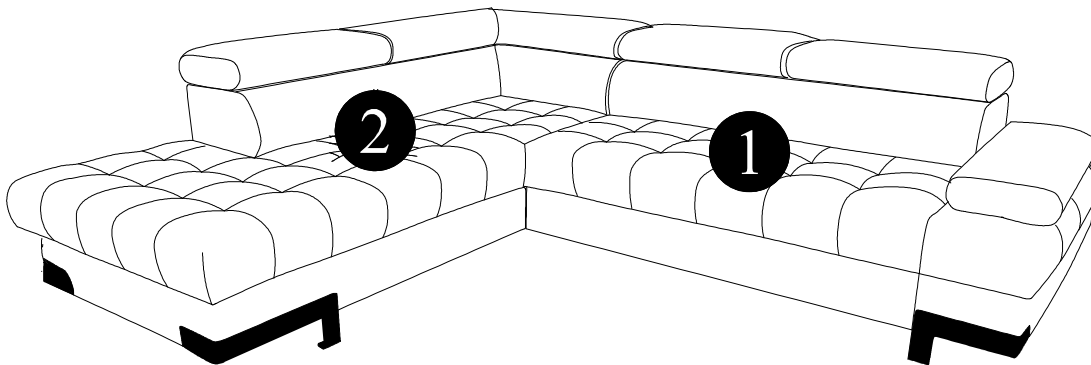
# SELVA L



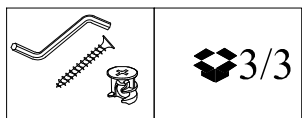
Teil	L	W	H	Pcs	Colli
1	170	96	66	1x	1/3
2	220	95	66	1x	2/3



R

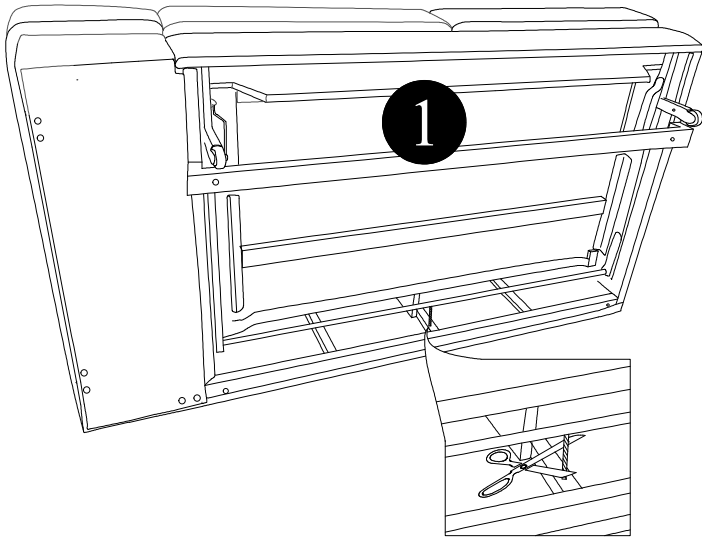


L

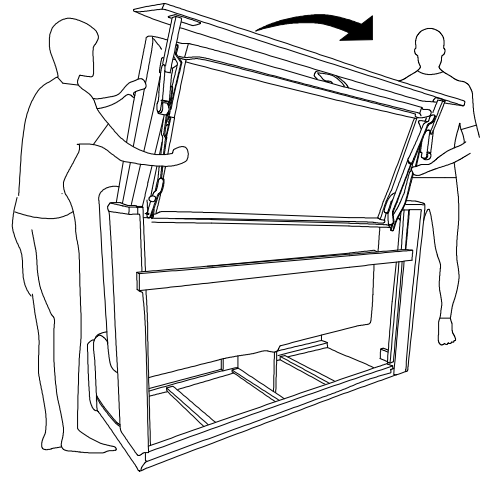




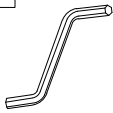
<b>A</b>  1x H-100 L-390		<b>B</b>  1x H-100 L-390		<b>C</b>  1x H-100 L-270		<b>D</b>  1x H-100 L-270		<b>E</b>  16x 3,5x25	
<b>F</b>  2x M6 X 15	<b>G</b>  2x M6 X 15	<b>H</b>  2x	<b>I</b>  5x H-100	<b>J</b>  2x H-50					

1

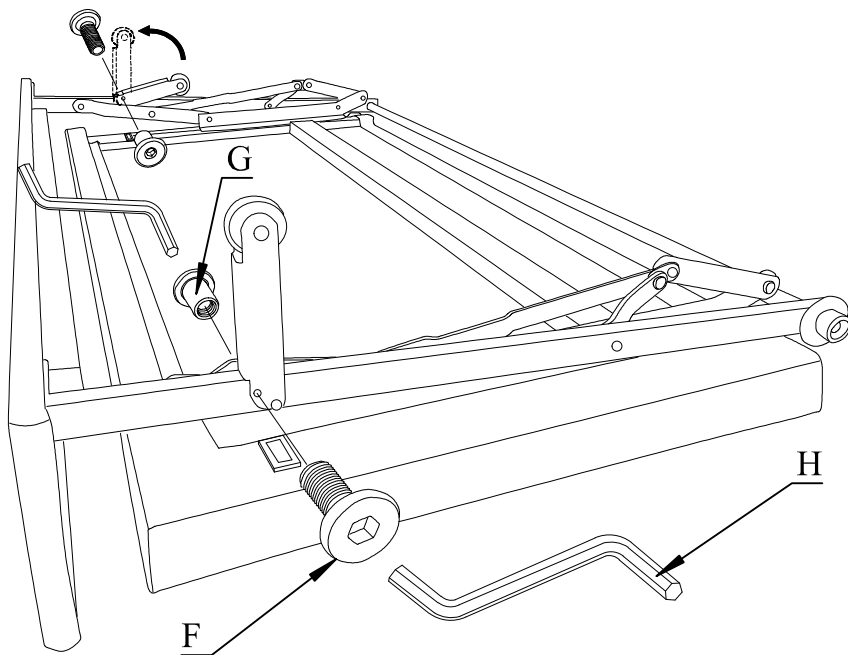





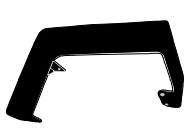
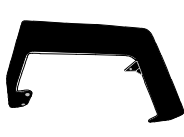
2



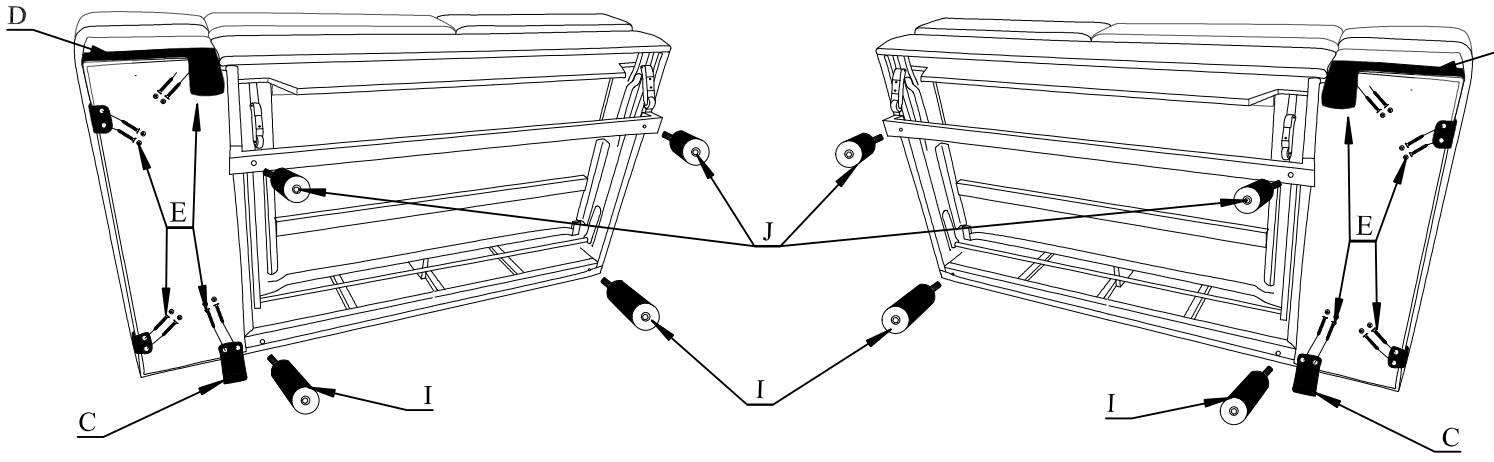
<p>F</p>  <p>2x</p>	<p>G</p>  <p>2x</p>	<p>H</p>  <p>2x</p>
<p>M6 X 15</p>	<p>M6 X 15</p>	





3



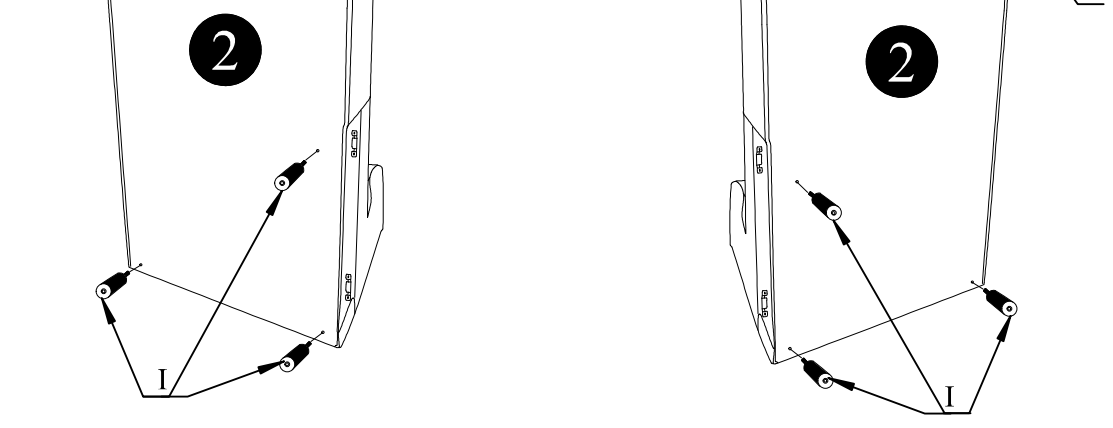
<b>I</b>  2x H-100	<b>J</b>  2x H-50	<b>E</b>  8x 3,5x25	<b>C</b>  1x H-100 L-270	<b>D</b>  1x H-100 L-270
---	---	---	--	---

**R** **4** **L**



<b>A</b>  1x H-100 L-390	<b>B</b>  1x H-100 L-390	<b>E</b>  8x 3,5x25	<b>I</b>  3x H-100
---	--	---	--

**L** **5** **R**



6

