

Produktdatenblatt CARENA

Art. Nr. 520766

Vorteil



- Moderne Premium-Armatur
- Bogenförmiger, hoher Auslauf für leichtes Befüllen von Töpfen und Vasen
- Hoch ansetzender, ergonomischer Bedienhebel

Farben

Verfügbare Farben
chrom

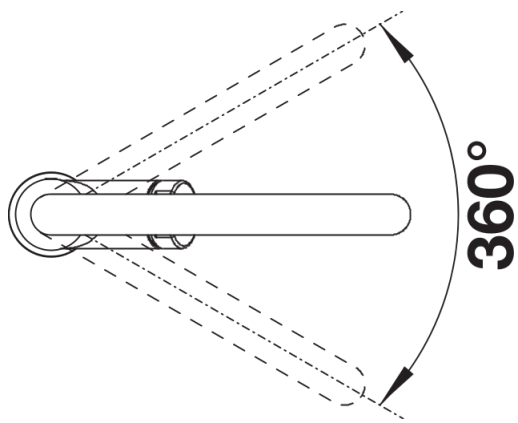


galvanisch chrom

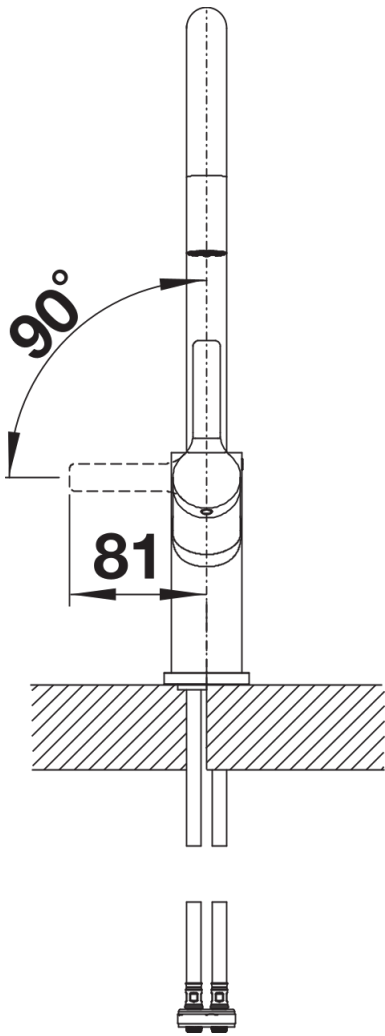
Lieferumfang

- 360° schwenkbarer Auslauf für größere Reichweite
- Ø 35 mm Armaturenbohrung erforderlich
- Mit Keramikscheiben-Kartusche
- Patentierter Strahlregler für deutlich reduzierte Verkalkung
- Flexible Anschlussrohre, 500 mm lang und $\frac{3}{8}$ "-Mutter
- Stabilisierungsplatte zur Erhöhung der Standfestigkeit der Armatur beim Einbau in Edelstahlspülen

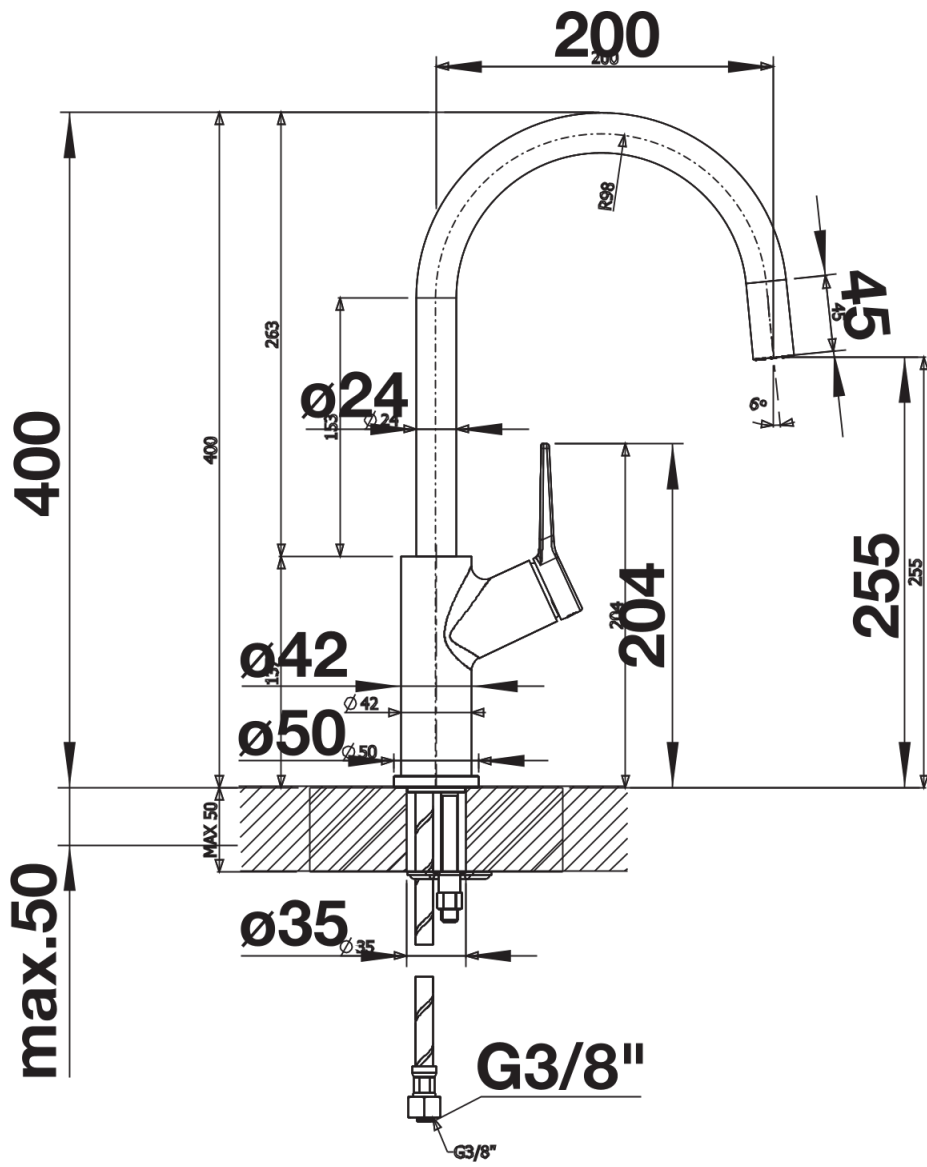
Details



Schwenkbereich



Seitenansicht Hebel 2D



Seitenansicht