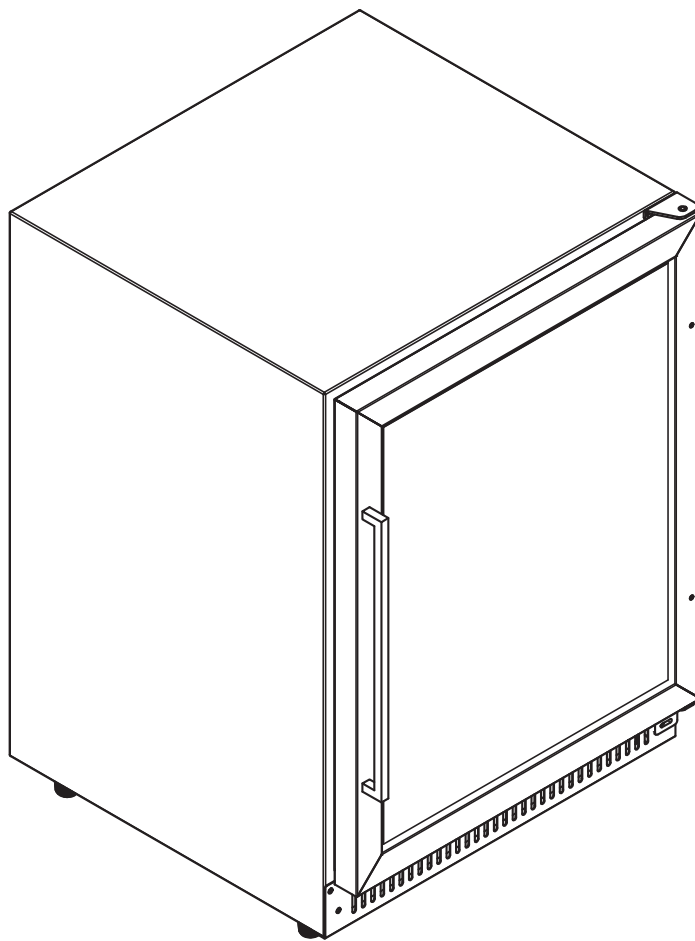


Dieter Knoll

Outdoor Kühlschrank Edelstahl
Anschlag rechts - 002P0001-38/ 002P0001-83
Anschlag links - 002P0001-37/ 002P0001-82








D

Montageanleitung

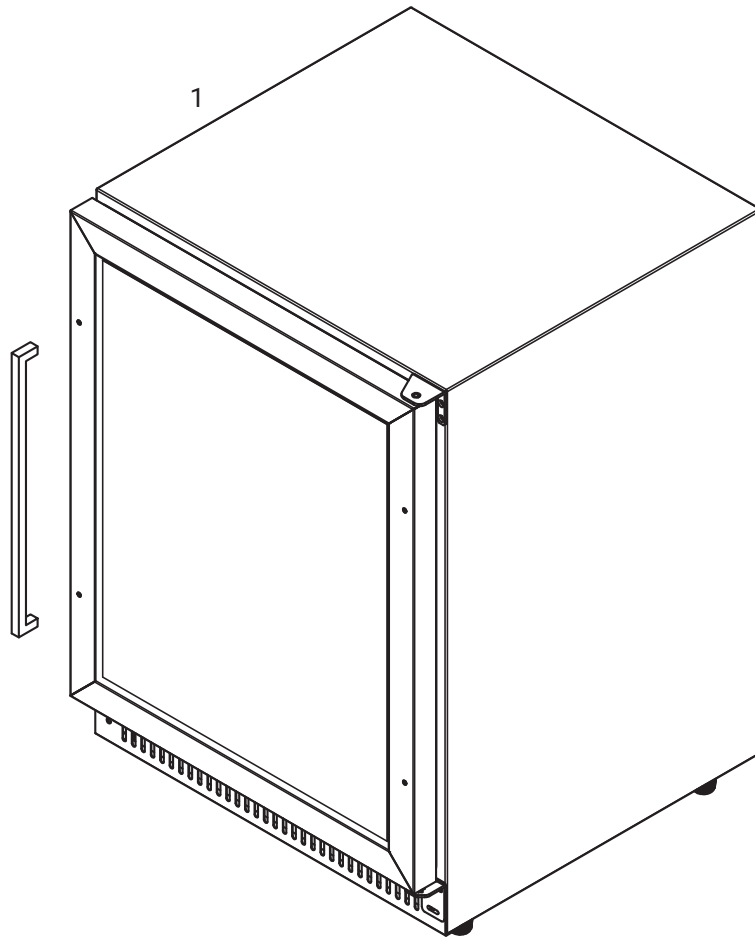
Inhaltsverzeichnis

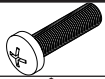
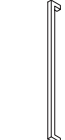
Lieferumfang Outdoor-Kühlschrank	2
Montage Outdoor-Kühlschrank Anschlag links oder rechts	3
Technische Daten Outdoor-Kühlschrank	6

Symbolbeschreibung

	Verwenden Sie bei der Montage Arbeitshandschuhe!		Hinweis/Information
	Verwenden Sie eine geeignete Unterlage um Kratzer zu vermeiden!		WASSERWAAGE - Richten Sie das betreffende Bauteil mit der Wasserwaage aus.
	Für diesen Montageschritt benötigen Sie einen Helfer.		

Lieferumfang Outdoor-Kühlschrank



Pos. Nr.	Art. Nr.	Bezeichnung	Anz.
1	002P0001-37	Outdoor Kühlschrank Edelstahl Anschlag links	1
1	002P0001-82	Outdoor Kühlschrank Edelstahl Anschlag links (CH)	
1	002P0001-38	Outdoor Kühlschrank Edelstahl Anschlag rechts	
1	002P0001-83	Outdoor Kühlschrank Edelstahl Anschlag rechts (CH)	
		Schraube	2
	BBQ2002643	Edelstahlgriff Kühlschrank	1

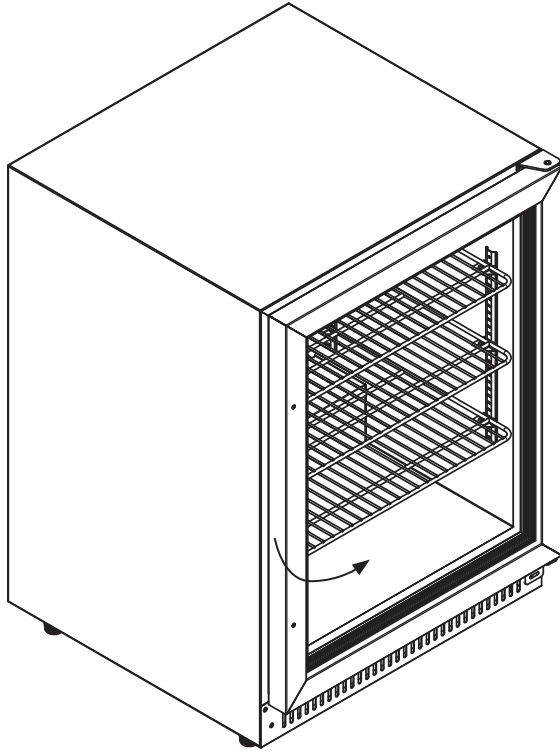
Erforderliches Werkzeug:



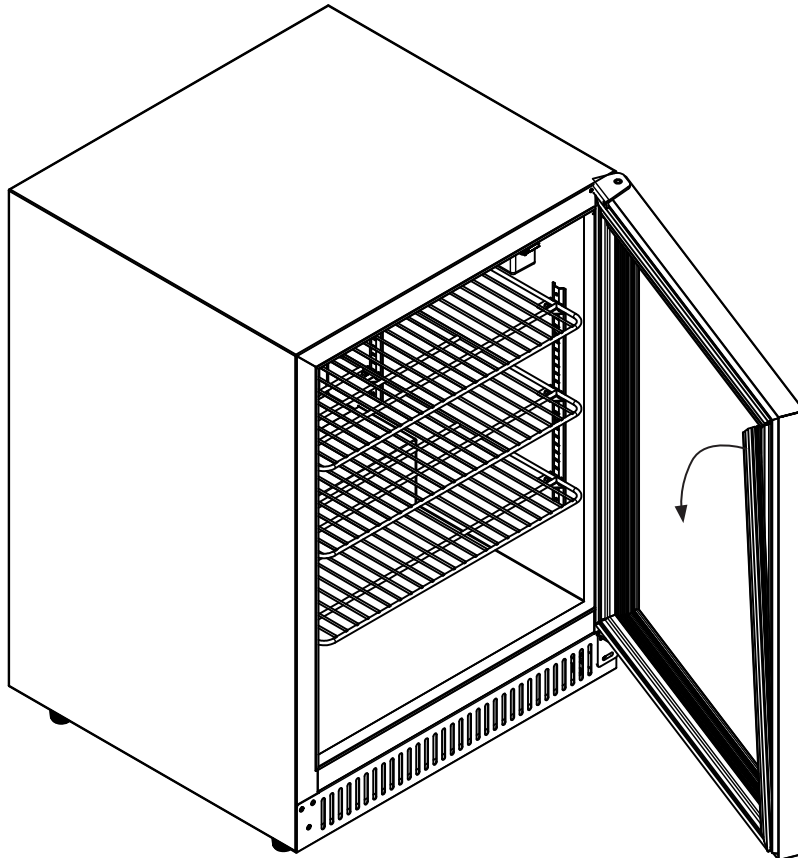
PH2

Montage Outdoor-Kühlschrank Anschlag links oder rechts

1

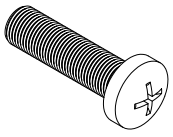


2



3

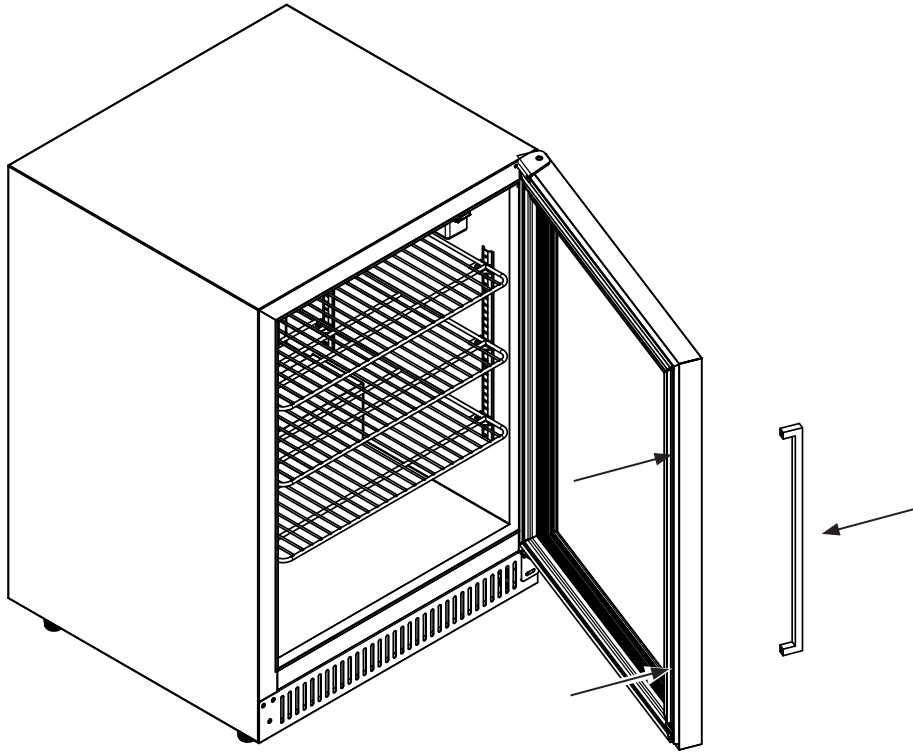
3



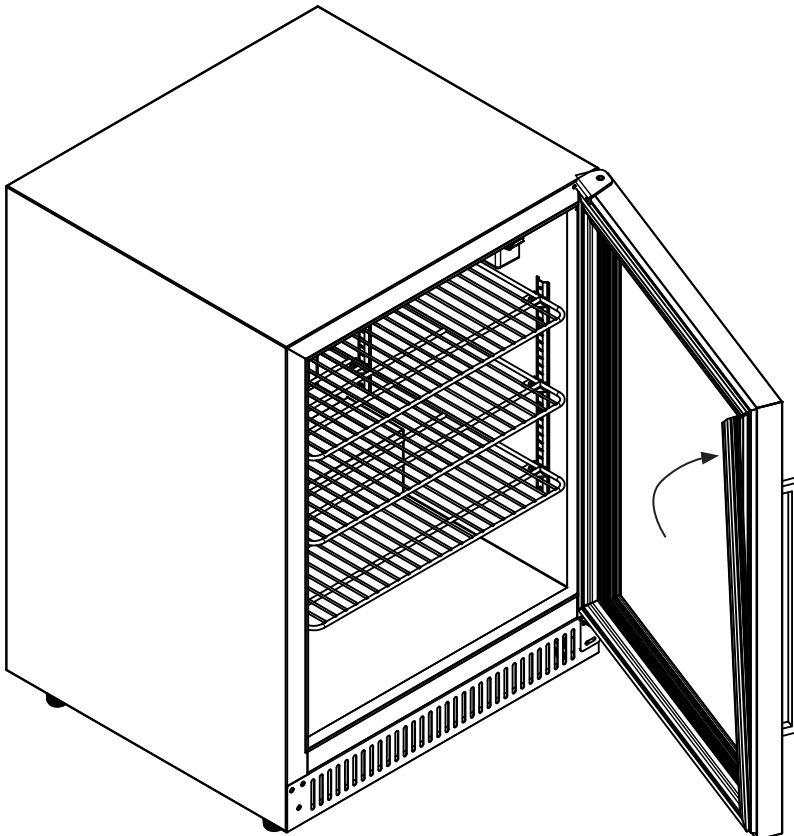
-2



PH2

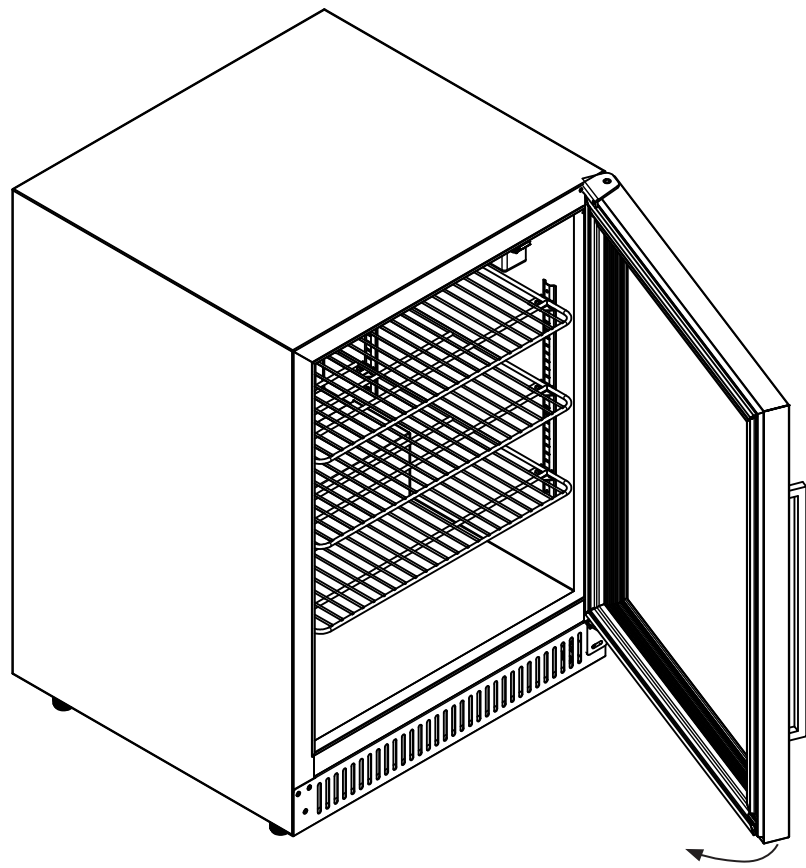


4



4

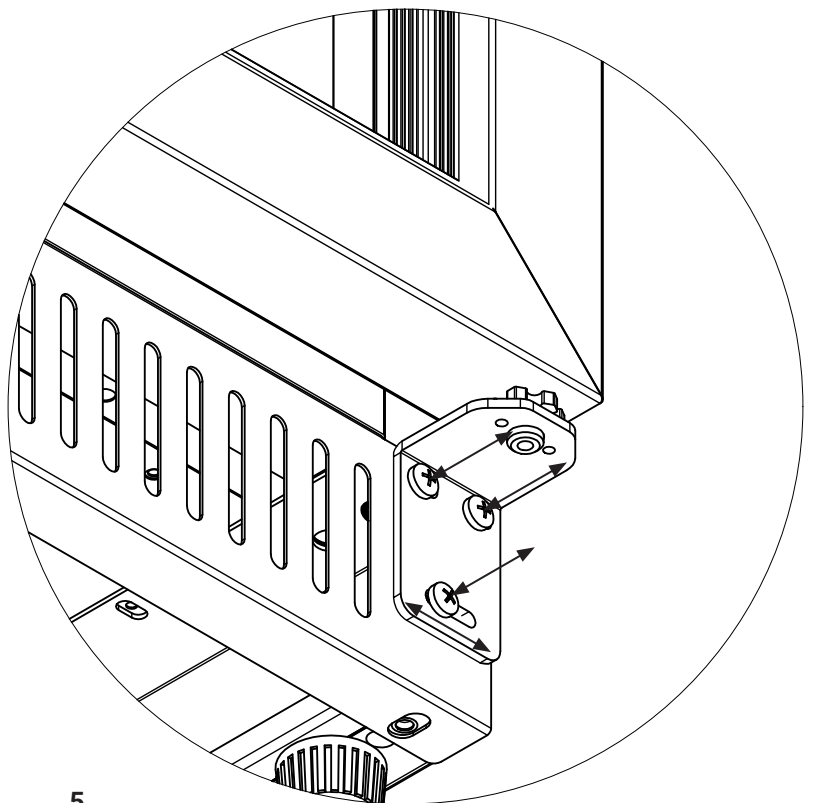
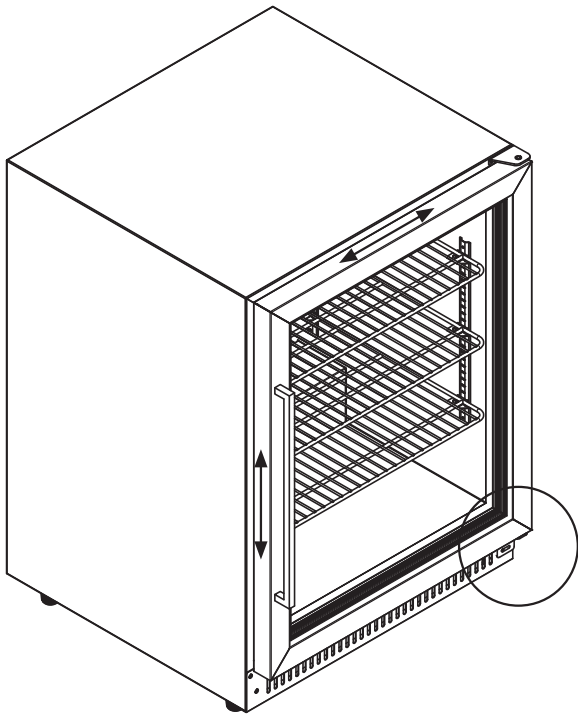
5



6



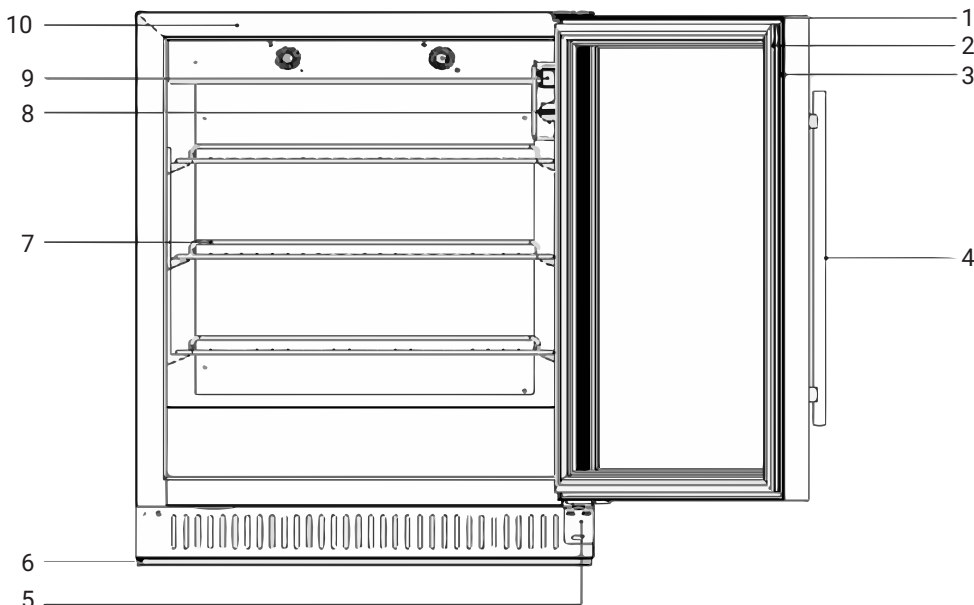
PH2



5

Technische Daten Outdoor-Kühlschrank

Herstellerspezifische Details finden Sie in der Verpackung.



1	Scharnierabdeckung
2	Türdichtung
3	Türrahmen
4	Türgriff
5	Scharnier unten
6	Fuß
7	Ablage
8	Thermostat Schaltknopf
9	LED-Lichtschalter
10	Gehäuse

Optimale Betriebstemperatur:

+16°C bis +35°C

(Innerhalb dieses Bereichs können die folgenden internen Temperaturen gehalten werden. Unterhalb oder oberhalb des optimalen Betriebstemperaturbereichs erhalten Sie unterschiedliche Ergebnisse).

Kühlschranktemperatur (bei optimaler Betriebstemperatur): 0°C bis +10°C

Mögliche Betriebstemperatur im Außenbereich: 0°C bis +35°C
(Der Kühlschrank kann innerhalb dieses Temperaturbereichs auch im Freien verwendet werden. Beachten Sie jedoch, dass die interne Temperatur möglicherweise nicht erreicht wird, wenn die Außentemperaturen außerhalb des optimalen Bereichs liegen.)

Lagertemperatur im Außenbereich:
-15°C bis +35°C

Nicht der direkten Sonne aussetzen.

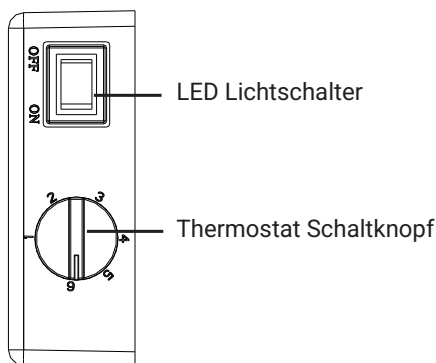
Hinweise zum Betrieb:

Einstellung von Leistung und Licht:

Drücken Sie den LED-Lichtschalter, um das LED-Licht ein- oder auszuschalten.

Temperatureinstellung:

Die Temperatureinstellung hat 6 Stufen, die erste ist die höchste Temperaturstufe und die sechste ist die niedrigste Temperaturstufe. Sie können die Temperatur Ihren Anforderungen entsprechend anpassen.



Artikel Nr.	002P0001-37/ 002P0001-82 002P0001-38/ 002P0001-83
Temperaturbereich	Einzelner Bereich
Regal	3 Stück verchromtes Metallregal
Abnehmbarer Einlegeboden	JA
Gas/Kältemittel	R600a
Art der Kühlung	Kompressorkühlung
Kompressor Typ	Jiaxipera
Klima Typ	Subtropisch
Gehäusefarbe	Edelstahl, rostfrei 304
LE-Licht	Weiß
UV-Schutz und Glas	3 Schichten Glas
Tür	Tür aus Edelstahl, rostfrei
Griff	Viereck-Griff
Stecker/Steckverbindung	220/230V 50 Hz Typ F T12 (SEV 1011:2009)

Optimale Betriebstemperatur	16°-35°C
Temperatur-Bereich	0-10°C
Lagertemperatur-Bereich	-15°-35°C
Stromversorgung	70W
Steuerung	Mechanische Steuerung mit 6 Stufen
Abmessungen (ohne Griff)	L581xB595xH820 mm
Verpackungsgröße	L650xB665xH840 mm
Nettogewicht [kg]	51
Gesamtgewicht [kg]	55
Kapazität [l]	150
Genehmigung	CE, CB, GS, ERP

Sicherheitshinweise

Transport:

Gehen Sie vorsichtig mit dem Kühlschrank um, die Glastür ist zerbrechlich.

Entfernen Sie vor dem Transport alle Regale, um Schäden zu vermeiden.

Das Gerät muss vor dem Transport ausgeschaltet und vom Stromnetz getrennt werden.

Der Kühlschrank sollte nicht mehr als 45° geneigt sein, da dies zu einer Fehlfunktion des Kompressors führen kann.

Tragen Sie das Gerät nicht an der Vorder- oder Rückseite. Es kann beim Anheben von links und rechts kippen. Halten Sie das Gerät aufrecht und legen Sie es nicht auf die Seite.

Betrieb:

Bei der Verwendung elektrischer Geräte sollten stets folgende grundlegende Sicherheitsvorkehrungen getroffen werden:

Warnung

Dieses Gerät ist für die Verwendung in Haushalten, Hotels, Restaurants, Geschäften und im Freien bestimmt.

Entfernen Sie vor der Inbetriebnahme das gesamte Verpackungsmaterial.

Stellen Sie den Kühlschrank auf einer glatten, ebenen und stabilen Oberfläche in einem gut belüfteten Bereich auf.

Verwenden Sie das Gerät nur für den vorgesehenen Zweck und betreiben Sie es nur an einer ordnungsgemäß geerdeten Steckdose.

Nutzen Sie den Kühlschrank ausschließlich gemäß dieser Anleitung. Missbräuchliche Verwendung kann zu Bränden, Stromschlägen oder Verletzungen führen.

Gefahr: Um einen elektrischen Schlag zu vermeiden, tauchen Sie Kabel, Stecker, tragbare Geräte oder andere spezifische Teile nicht in Wasser oder andere Flüssigkeiten.

WARNUNG: Achten Sie beim Aufstellen des Geräts darauf, dass das Netzkabel nicht eingeklemmt oder beschädigt wird. Das Netzkabel abseits von Verkehrsflächen verlegen. Verlegen Sie das Kabel so, dass man nicht daran ziehen oder darüber stolpern kann.

Nehmen Sie das Gerät nicht in Betrieb, wenn das Kabel oder der Stecker beschädigt ist oder wenn das Gerät eine Fehlfunktion aufweist, fallen gelassen oder in irgendeiner Weise beschädigt wurde. Wenden Sie sich an den Kundendienst in Ihrer Nähe, indem Sie die Kontaktinformationen auf unserer Website verwenden. Melden Sie sich unter www.weber.com an.

Verwenden Sie den Kühlschrank nicht, wenn er beschädigte, defekte oder veränderte Teile aufweist.

Nehmen Sie das Gerät nicht in Betrieb, wenn die Steckdose beschädigt ist.

Nehmen Sie keine Veränderungen am Gerät vor. Veränderungen sind unzulässig und führen zum Verlust der Gewährleistung.

Wenn das Netzkabel beschädigt ist, muss es vom Hersteller, dessen Kundendienst oder einer entsprechend qualifizierten Person repariert werden, um Schäden oder Verletzungen zu vermeiden.

Das Gerät ist nicht dafür vorgesehen, von Personen (einschließlich Kindern) mit eingeschränkten physischen, sensorischen oder geistigen Fähigkeiten oder ohne Erfahrung und Wissen betrieben zu

Lagerung und/oder Nichtverwendung

Gefahr

Vergewissern Sie sich, dass das Gerät ausgeschaltet ist und vom Stromnetz genommen wurde, bevor Sie Teile anbringen oder abnehmen oder bevor Sie das Gerät reinigen.

GEFAHR: Gefahr des Einklemmens von Kindern. Nehmen Sie die Türen ab, bevor Sie Ihren alten Kühlschrank wegwerfen. Lassen Sie die Einlegeböden an ihrem Platz, damit Kinder nicht so leicht hineinklettern können.

Ziehen Sie den Netzstecker immer am Stecker heraus, nicht am Kabel.

Vorsicht

Setzen Sie das Gerät nicht direkter Sonneneinstrahlung aus.

Wenn das Gerät längere Zeit nicht benutzt wird, befolgen Sie diese Anweisungen:

Ziehen Sie den Netzstecker und entfernen Sie alle Gegenstände aus dem Gerät.

Wartung:

Reinigen und pflegen Sie den Kühlschrank regelmäßig von innen und außen, um eine optimale Kühlleistung sicherzustellen..

Ziehen Sie aus Sicherheitsgründen vor der Reinigung den Netzstecker des Kühlschranks.

Wischen Sie das Gerät mit einem weichen Tuch ab, oder verwenden Sie ein weiches Tuch mit etwas neutraler Spülmittellösung, zur Reinigung. Wischen Sie anschließend mit einem trockenen, weichen Tuch nach.

Die folgenden Mittel beschädigen die Oberfläche des Geräts: Alkalisches Reinigungsmittel, Toilettenseife, Scheuermilch, kochendes Wasser.



werden, es sei denn, sie werden durch eine für ihre Sicherheit zuständige Person beaufsichtigt oder erhalten von ihr Anweisungen, wie das Gerät zu benutzen ist.

Kinder vom Gerät fernhalten.

Vorsicht

Verwenden Sie das Gerät nur in Bereichen, in denen die elektrischen Spezifikationen mit dem Typenschild des Geräts übereinstimmen. Der Kühlschrank ist mit einem speziellen Netzanschluss und Sicherung ausgestattet, die über einen zuverlässigen Schutzleiter verfügen soll.

Die Erdungsdrähte dürfen nicht mit der Gasleitung, dem Wasserleitungssystem, dem Blitzableiter und dem Telefon verbunden werden. Bei Nichtbeachtung besteht Stromschlaggefahr.

Schließen Sie das Gerät nur an ordnungsgemäß geerdete Steckdosen an, um die Gefahr eines elektrischen Schlags zu vermeiden.

Beschädigen Sie das Netzkabel oder die Steckdose nicht. Bei Beschädigung den Betrieb sofort einstellen.

Überschreiten Sie nicht die Wattzahl der Steckdose.

Stellen Sie keine elektrischen Geräte in den Kühlschrank, da dies eine Gefahr darstellen kann.

Schließen Sie nicht mehrere Geräte an eine Steckdose an, da dies zur Überhitzung der Leitung und sogar zu Bränden führt.

Lagern Sie keine brennbaren Produkte in der Nähe des Geräts.

Versprühen Sie keine brennbaren Stoffe in der Nähe des Kühlschranks.

Achten Sie darauf, das Kühlkreislaufrohr nicht zu beschädigen. Es ist innerhalb und außerhalb des Gehäuses installiert. Beschädigungen können zu einem Bruch der Kühlmittelleitung führen. Stellen Sie sicher, dass keine anderen Geräte mit hoher Wattzahl an denselben Stromkreis angeschlossen sind, während Sie den Kühlschrank verwenden.

Berühren Sie keine heißen Oberflächen, wie z.B. den Kompressor.

Wenn das Gerät in der Nähe von Kindern benutzt wird, ist eine Beaufsichtigung erforderlich.

Stromschlaggefahr: Halten Sie die Verbindung des Verlängerungskabels trocken und vom Boden fern.

Reinigen Sie das Gerät innen und außen und lassen Sie es vollständig trocknen.

Lagern Sie das Gerät nicht an Orten, zu denen Kinder Zugang haben. Wenn ein Kind den Kühlschrank betritt, kann dies gefährlich oder sogar tödlich sein.

Außerhalb der Lagertemperatur im Freien (-15°C bis 35°C) den Kühlschrank bei Nichtgebrauch in einem geschlossenen Raum und außerhalb der Reichweite von Kindern aufbewahren.

Lassen Sie den Kompressor abkühlen, bevor Sie ihn bewegen, reinigen oder lagern.

Entsorgen Sie das Gerät am Ende seiner Lebensdauer nicht wahllos. Der Kühlschrank muss gemäß den nationalen Vorschriften recycelt werden

