

Verehrter Kunde,

Bitte beachten Sie nachfolgende Hinweise, die zur sachgerechten Nutzung und Montage des neuen Möbels erforderlich sind.

Bitte lesen Sie die Montageanleitung aufmerksam durch und verfahren dementsprechend nach dieser. Für Montagefehler übernehmen wir keine Haftung.
Die Montage und Demontage darf nur durch geschultes Fachpersonal erfolgen.

Bitte legen Sie die Möbel und Möbelteile auf einen weichen Untergrund, um Kratzer zu vermeiden.

Verwenden Sie bitte die Beschläge bzw. Einzelteile, wie sie in den entsprechenden Montageschritten vorgesehen sind.

Die elektrischen Geräte, Anschlüsse und Installationen entsprechen selbstverständlich den z.Zt. gültigen Normen der CE. Die maximale Wattleistung von Trafos, Verlängerungskabel, Lampenfassungen etc. nicht überschreiten.

Vor der Montage von Wandbefestigungen ist die Wand auf ausreichende Tragfähigkeit zu prüfen. Die mitgelieferten Montagematerialien sind nur für massive Wände geeignet. Bitte setzen Sie bei anderen Wandbeschaffenheiten ggf. Spezialdübel ein.

Die einwandfreie Funktion der Möbel ist nur bei lot- und waagerechter Aufstellung gewährleistet. Bitte gleichen Sie die Standfläche so aus, dass die Möbel sicher stehen.

Die Türen und Klappen sind werksseitig vormontiert, müssen aber nach dem Ausrichten der Möbel neu eingestellt werden.

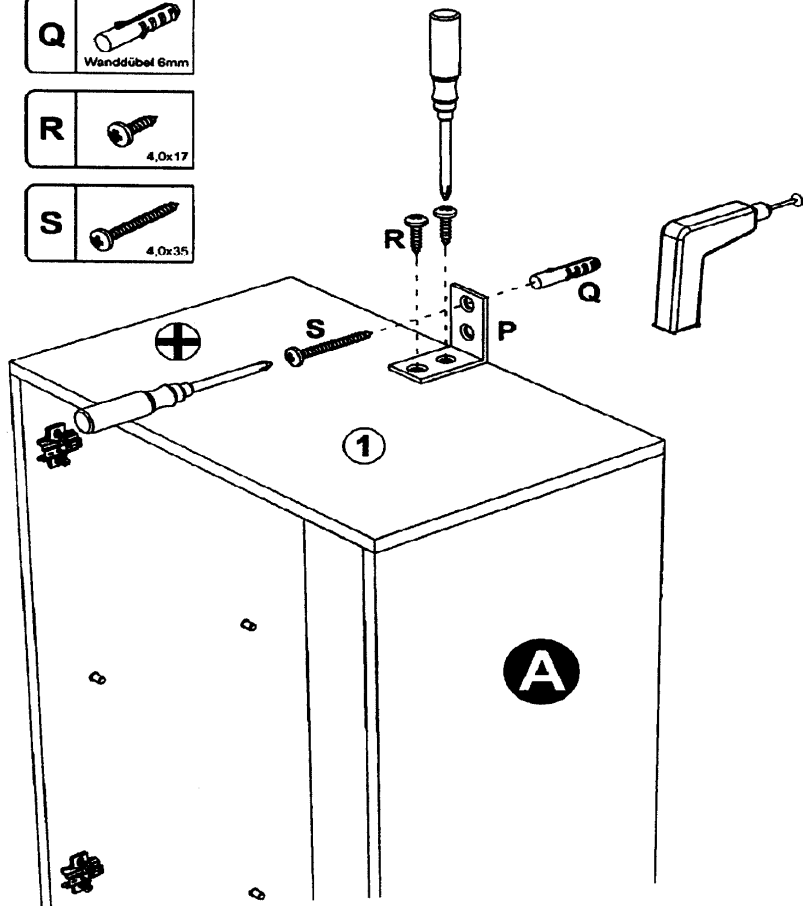
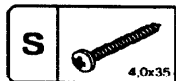
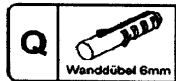
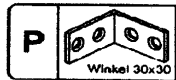
Alle Schrauben und tragende Verbindungsteile und -beschläge sollten nach einigen Wochen noch einmal nachgezogen werden.

Die Möbelteile und -oberflächen nur mit einem Staubtuch oder feuchten Lappen reinigen. Keine scheuernden Putzmittel verwenden.

Wandbefestigung

112_00
01.10.03

Bitte, prüfen Sie die Wand, an der die Vitrine angestellt oder befestigt werden soll auf ausreichende Tragfähigkeit. Die mitgelieferten Beschläge dürfen nur für massive Mauerwerke benutzt werden.



Gefahrenhinweis



Montage durch Fachpersonal

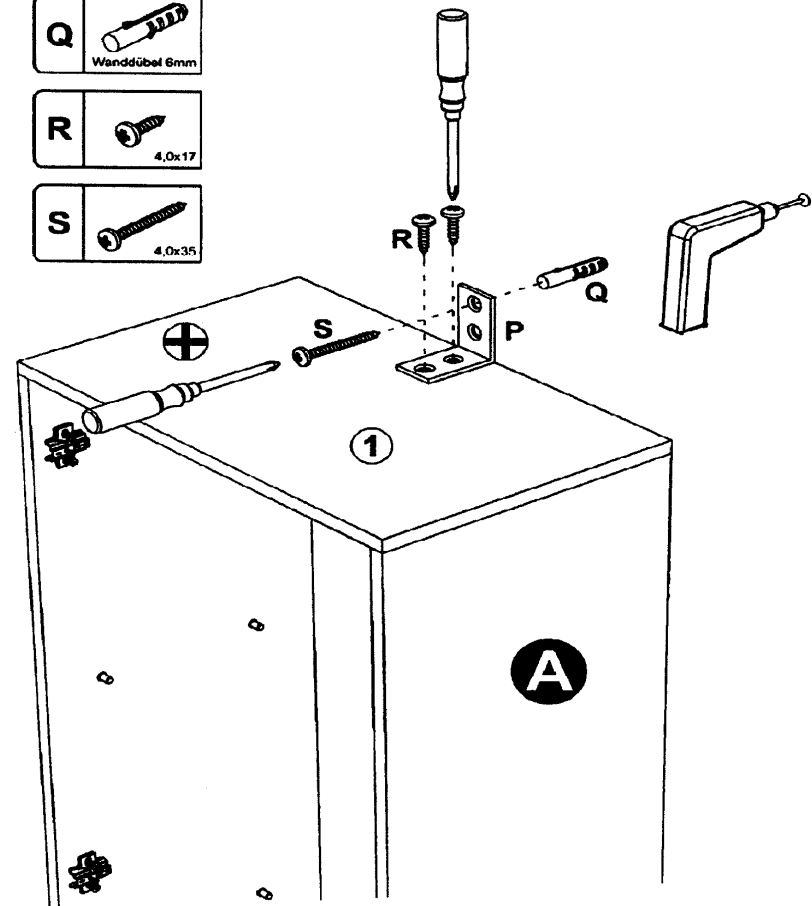
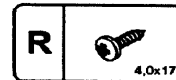
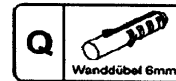
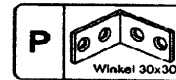


Wandbeschaffenheit prüfen

Wandbefestigung

112_00
01.10.03

Bitte, prüfen Sie die Wand, an der die Vitrine angestellt oder befestigt werden soll auf ausreichende Tragfähigkeit. Die mitgelieferten Beschläge dürfen nur für massive Mauerwerke benutzt werden.



Gefahrenhinweis



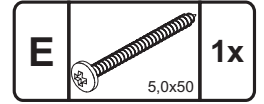
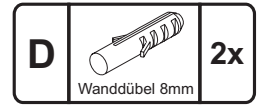
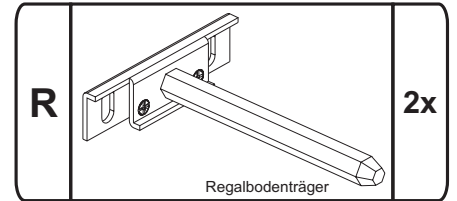
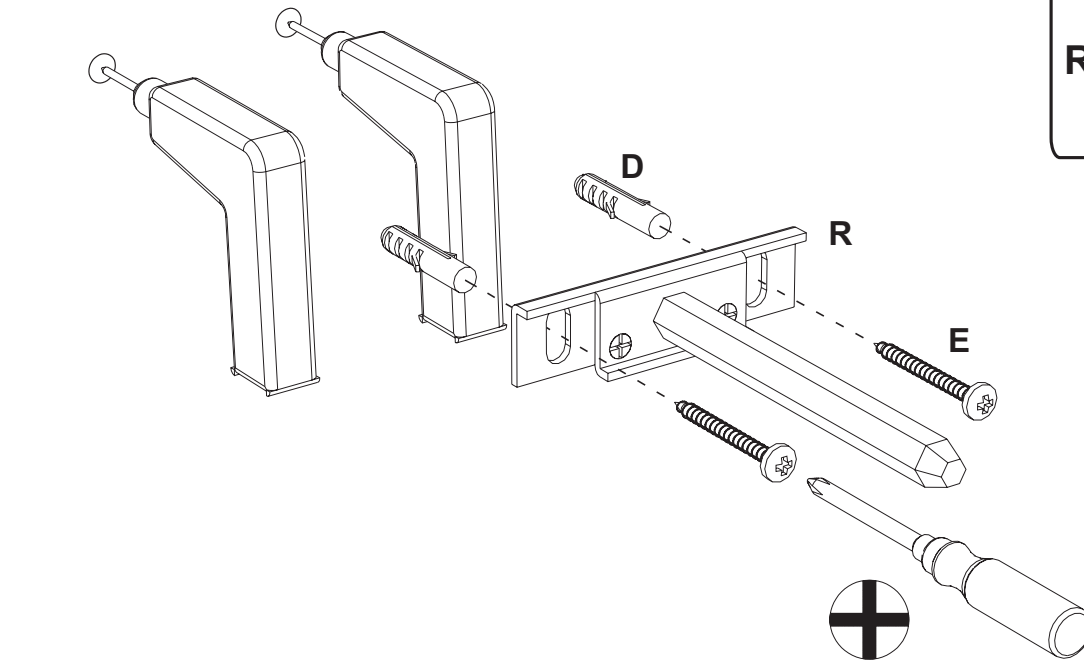
Montage durch Fachpersonal



Wandbeschaffenheit prüfen

Wandboarde montieren

131_00
28.06.04



Hinweise zur Belastbarkeit*:

Glasböden	max. 10 kg
Holzböden	max. 20 kg
Hängeschränke	max. 60 kg
Wandborde	max. 10 kg

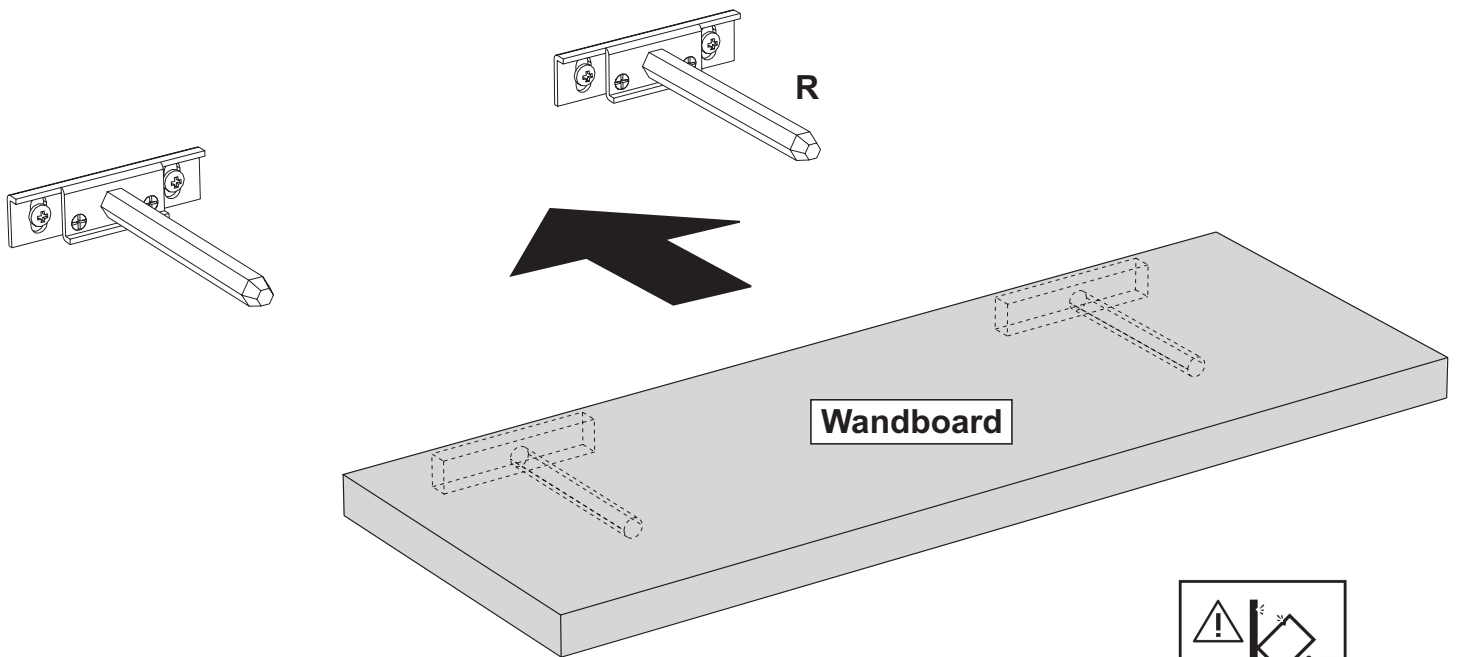
Esstische mit Verlängerung:

Einlegeplatten	max. 25 kg
----------------	------------

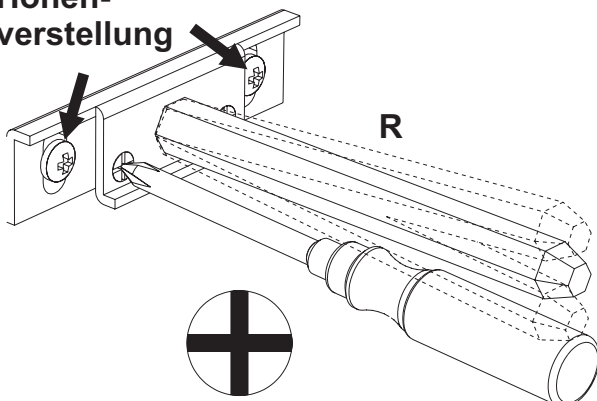
Schubladen:

bis 45 cm Breite	max. 10 kg
bis 90 cm Breite	max. 15 kg

* bei gleichmäßiger Belastung



Höhen-
verstellung



Wandboard
kippt nach oben



Wandboard
kippt nach unten



Gefahrenhinweis



Montage durch Fachpersonal



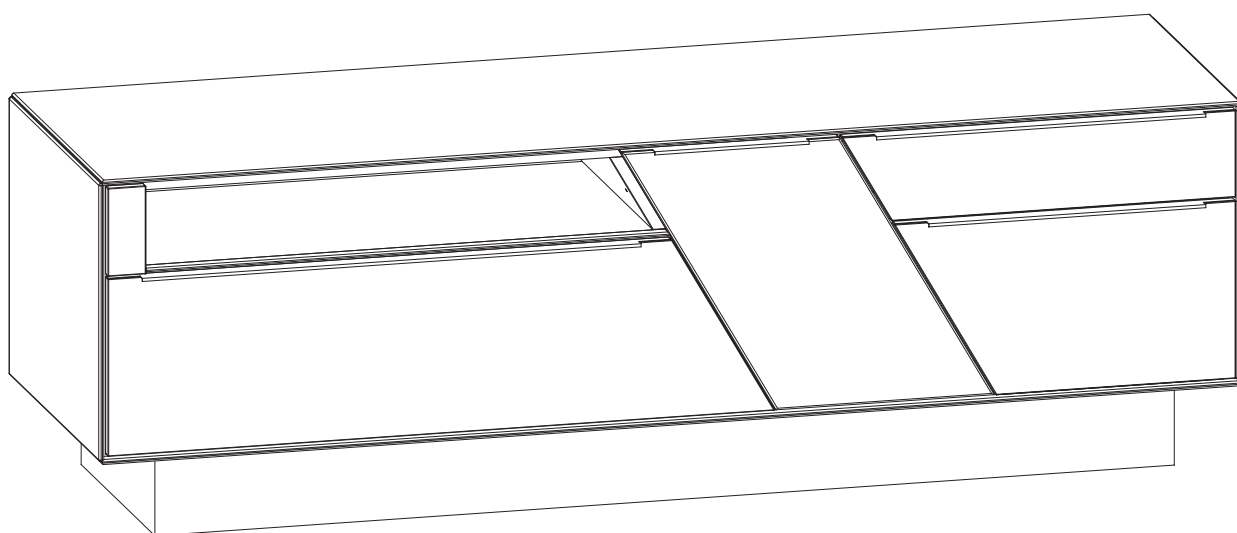
Wandbeschaffenheit prüfen

Aufbauanweisung

134_00

02.05.2016

Ausrichtung und Befestigung
schräge Front



Hinweise zur Belastbarkeit *:

Glasböden	max. 10 kg
Holzböden	max. 20 kg
Hängeschränke	max. 60 kg
Wandborde	max. 10 kg

Esstische mit Verlängerung:

Einlegeplatten	max. 25 kg
----------------	------------

Schubladen:

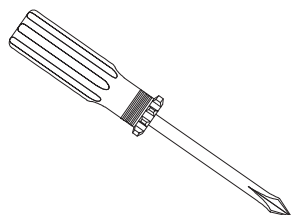
bis 45 cm Breite	max. 10 kg
bis 90 cm Breite	max. 15 kg

*** bei gleichmäßiger Belastung**

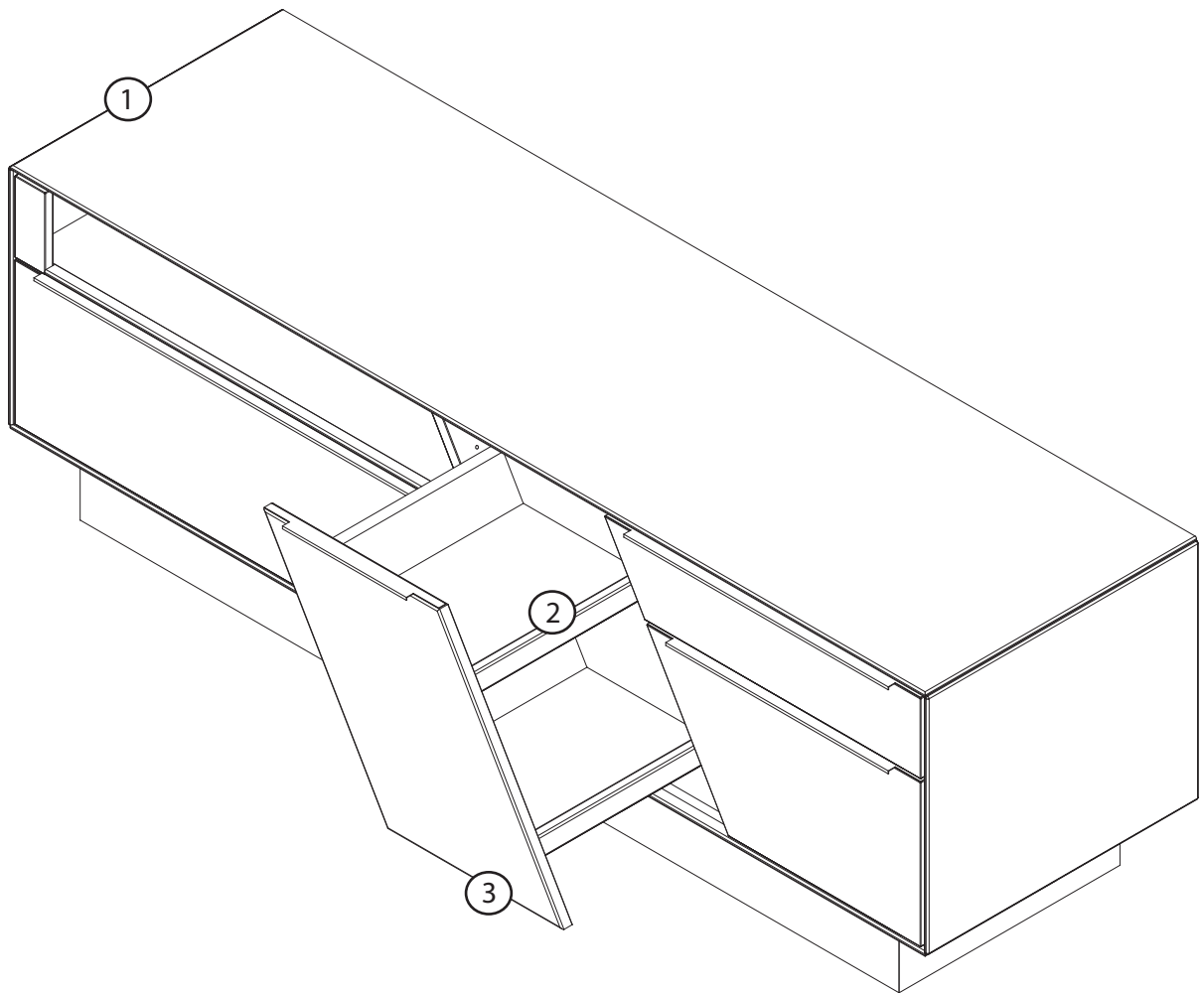
Sie benötigen zum Aufbau:



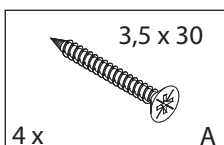
Aufbau mit 2 Personen



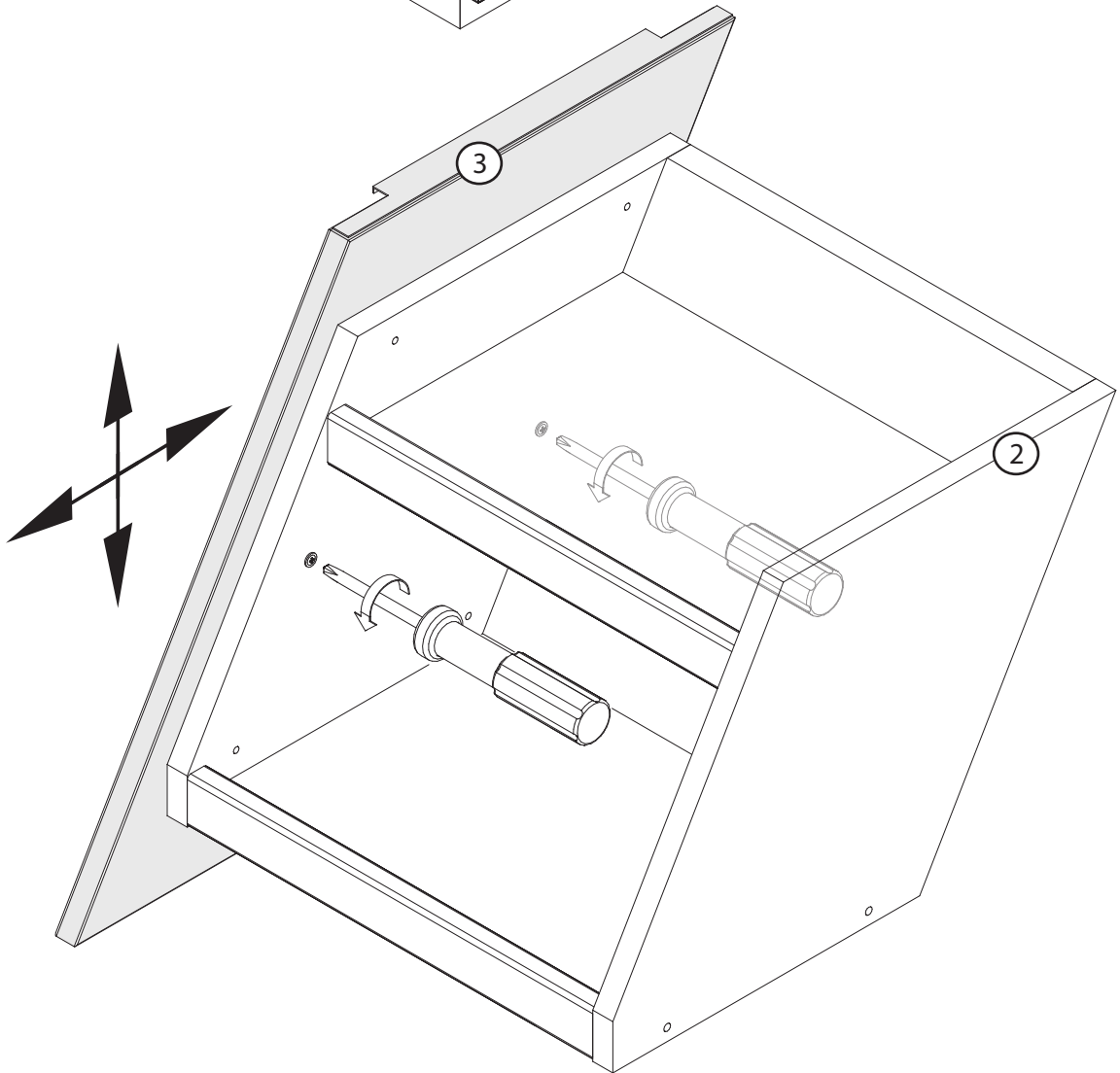
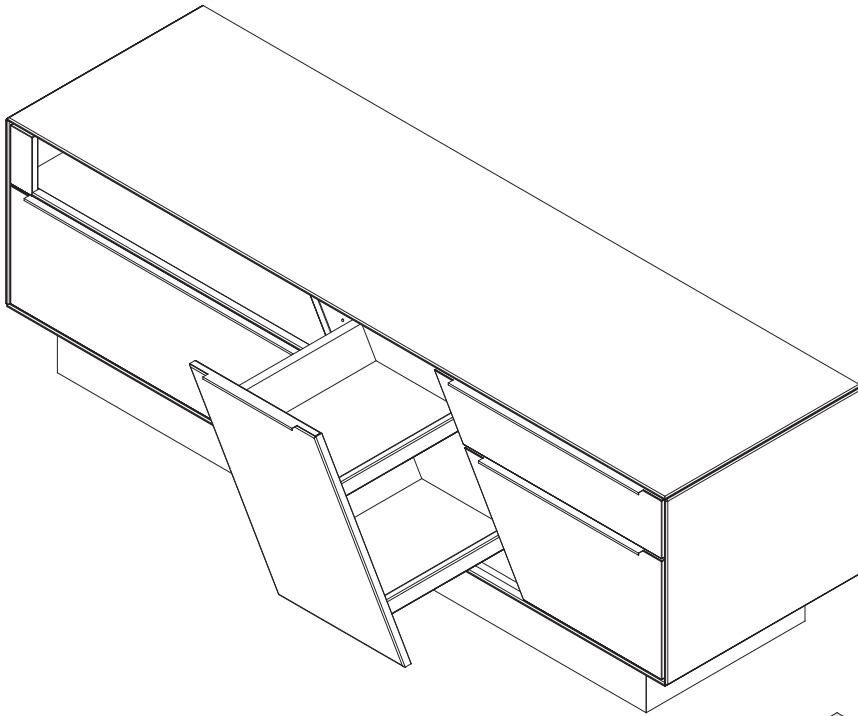
Lieferumfang



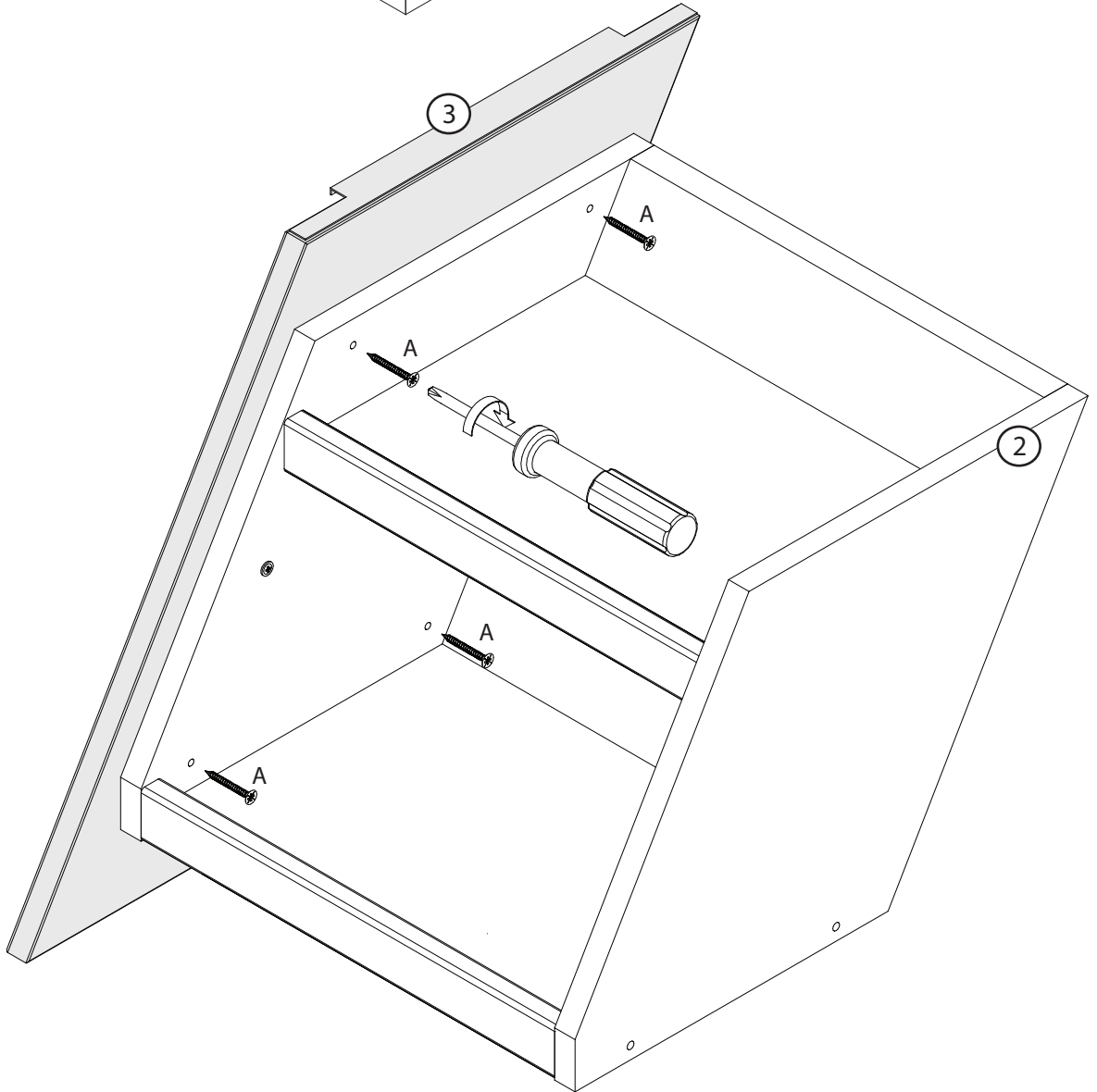
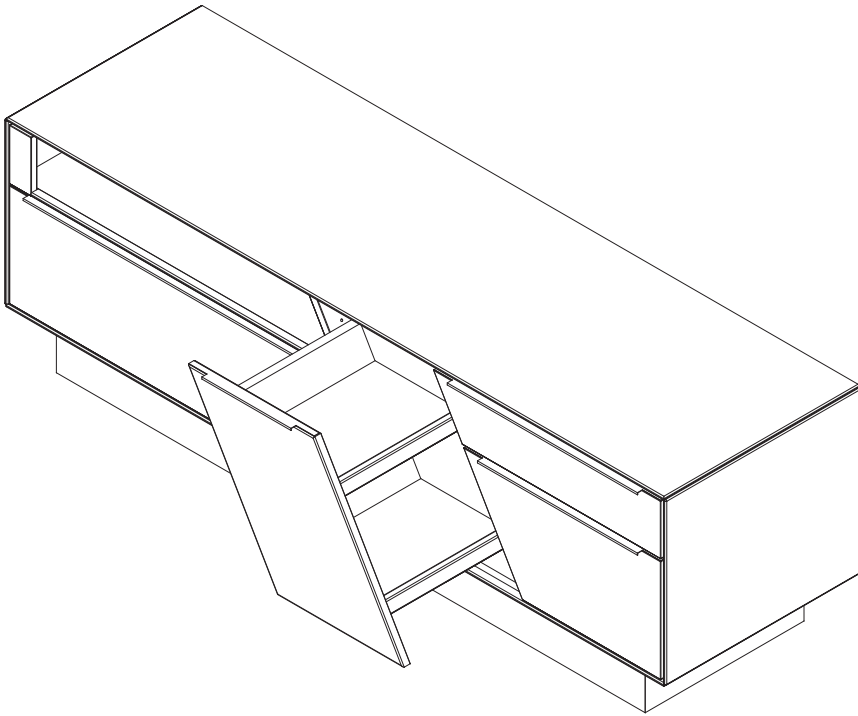
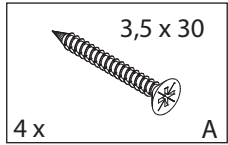
Kleinteile



1



2



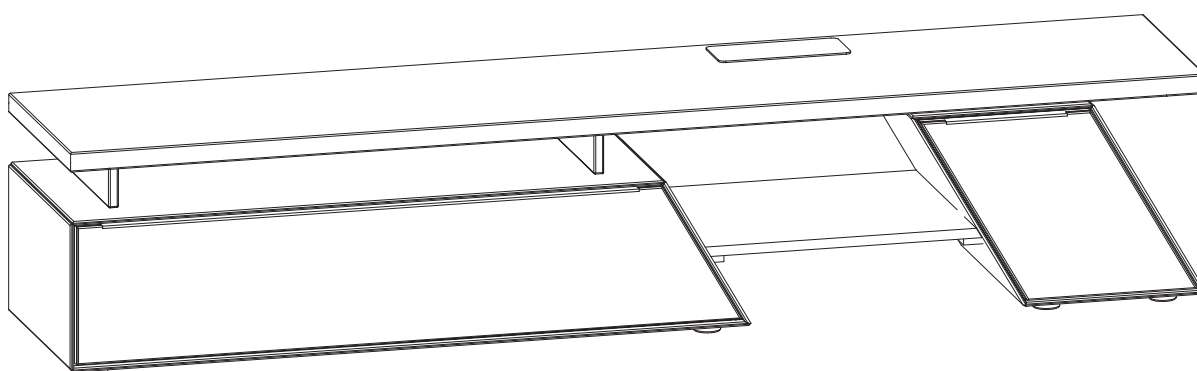
Aufbauanleitung

135_00

10.08.2016

SONIA

Art.-Nr. 154 612



Hinweise zur Belastbarkeit *:

Glasböden	max. 10 kg
Holzböden	max. 20 kg
Hängeschränke	max. 60 kg
Wandborde	max. 10 kg

Esstische mit Verlängerung:

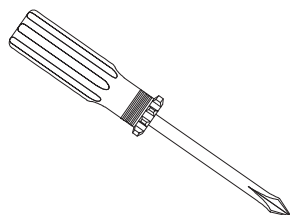
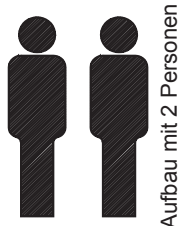
Einlegeplatten	max. 25 kg
----------------	------------

Schubladen:

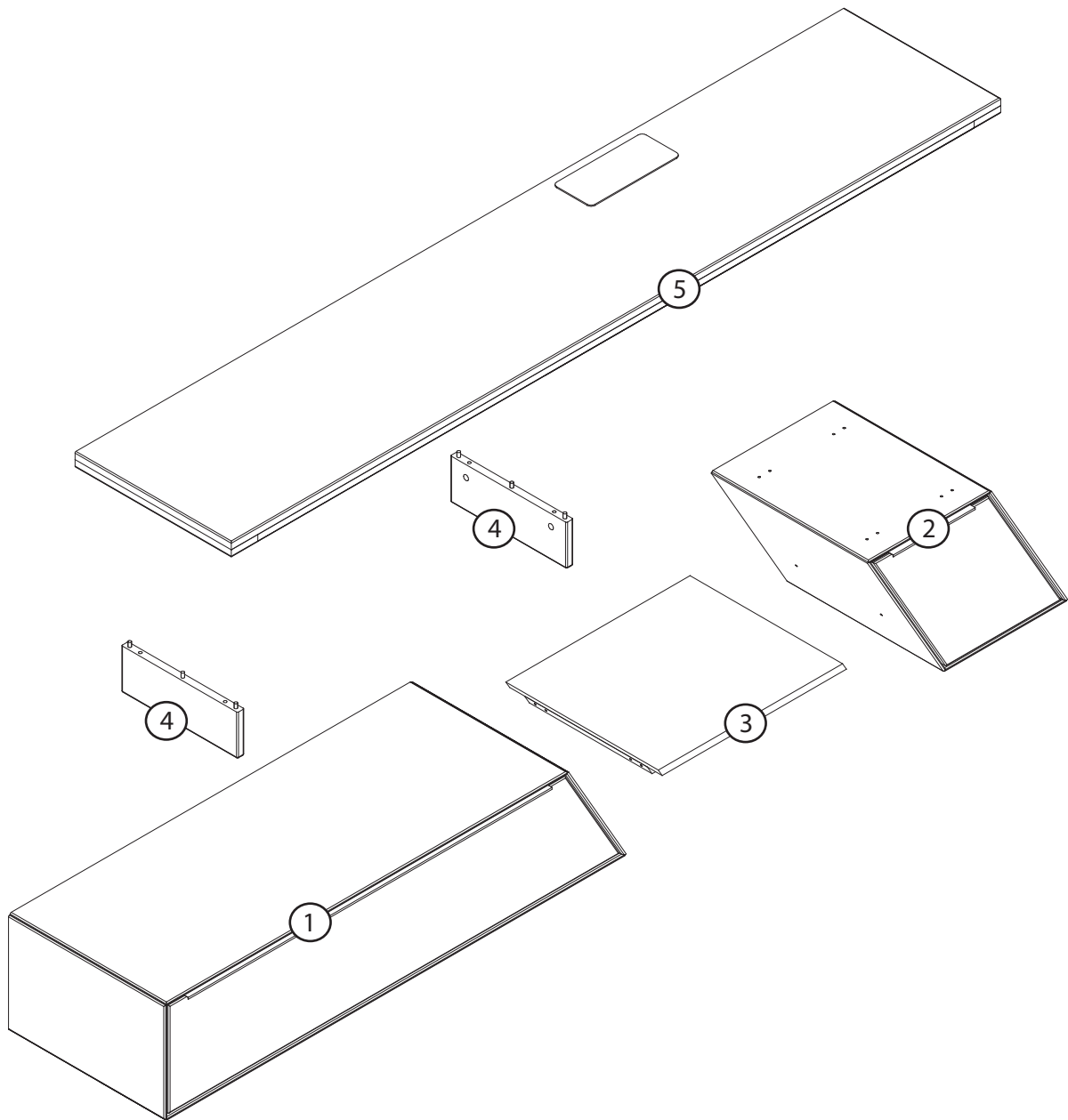
bis 45 cm Breite	max. 10 kg
bis 90 cm Breite	max. 15 kg

* bei gleichmäßiger Belastung

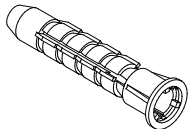
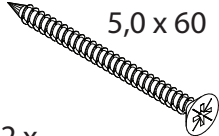
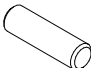
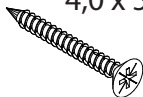

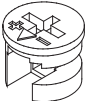
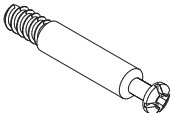

Sie benötigen zum Aufbau:



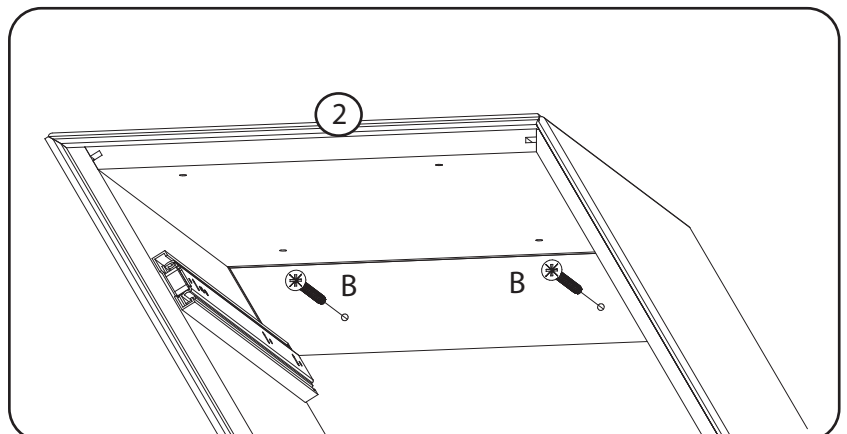
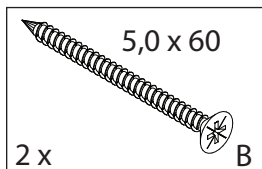
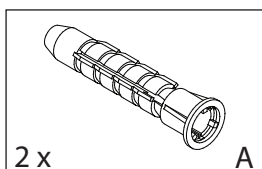
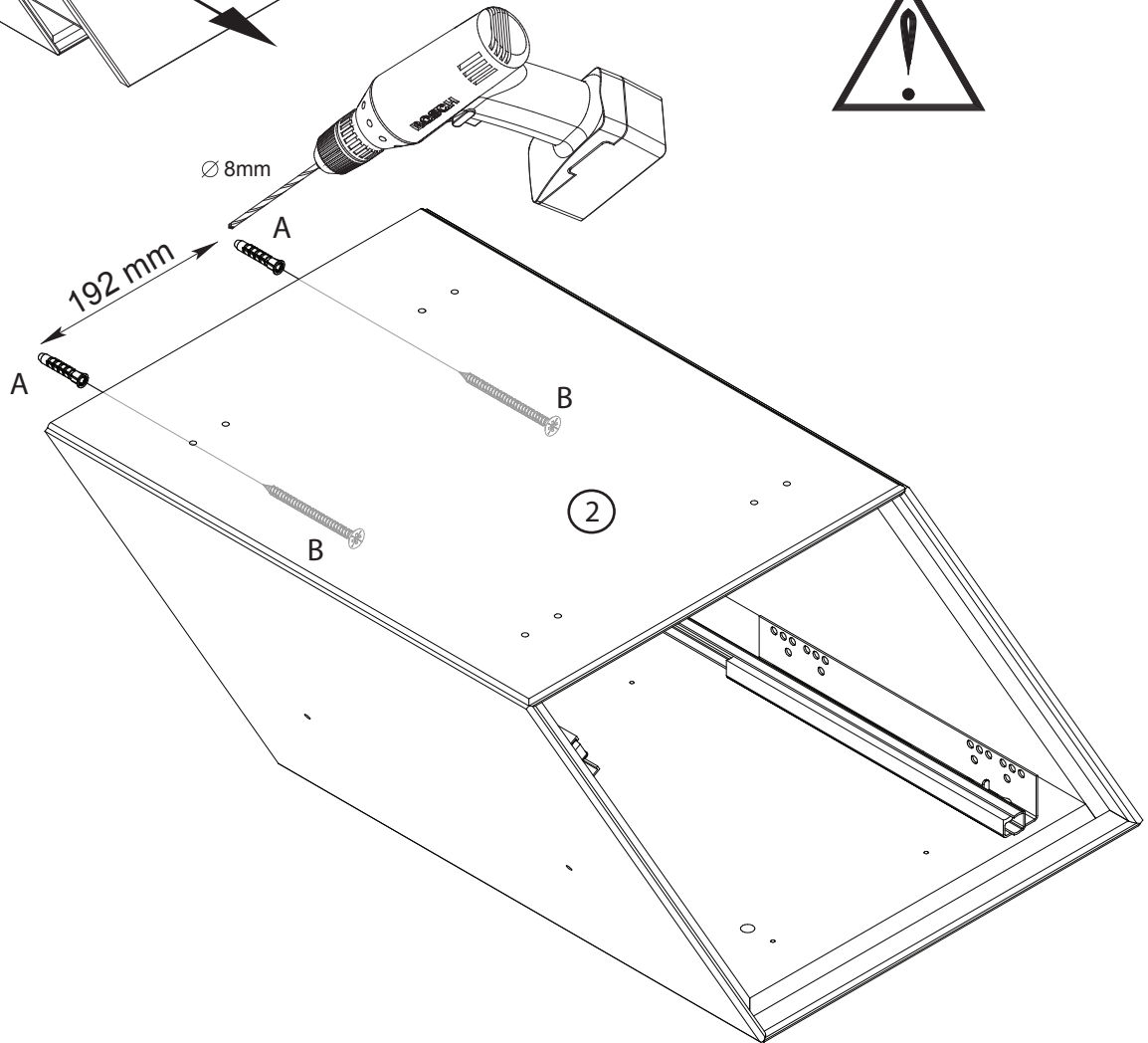
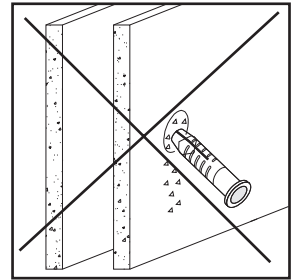
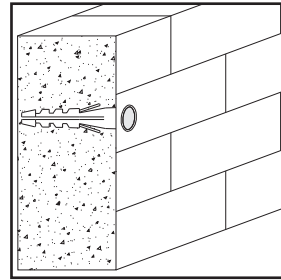
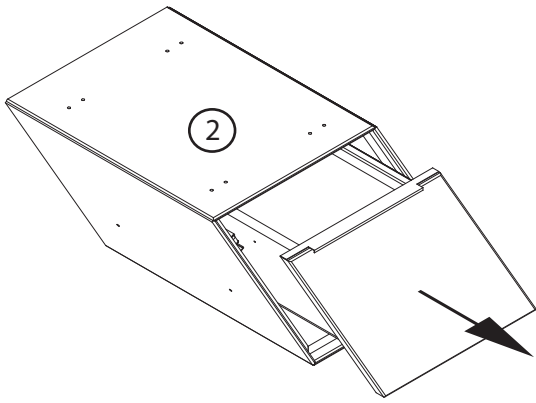
Lieferumfang



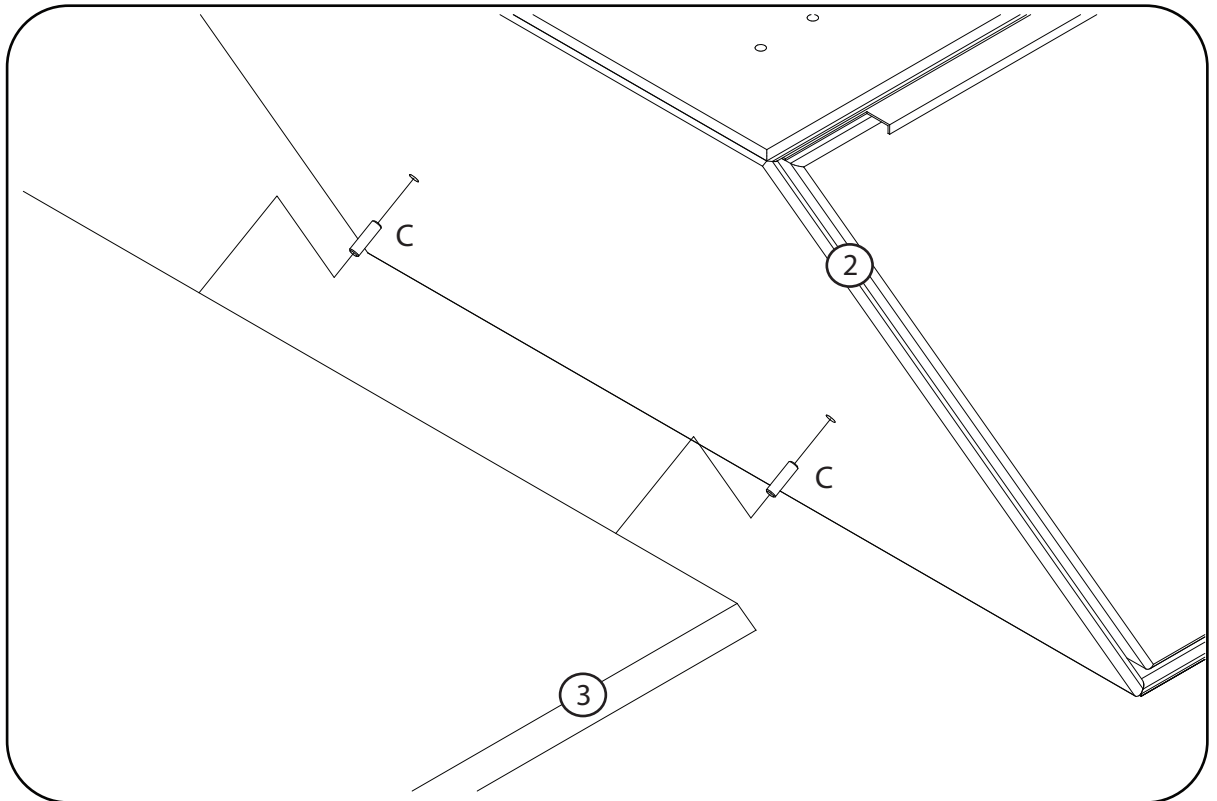
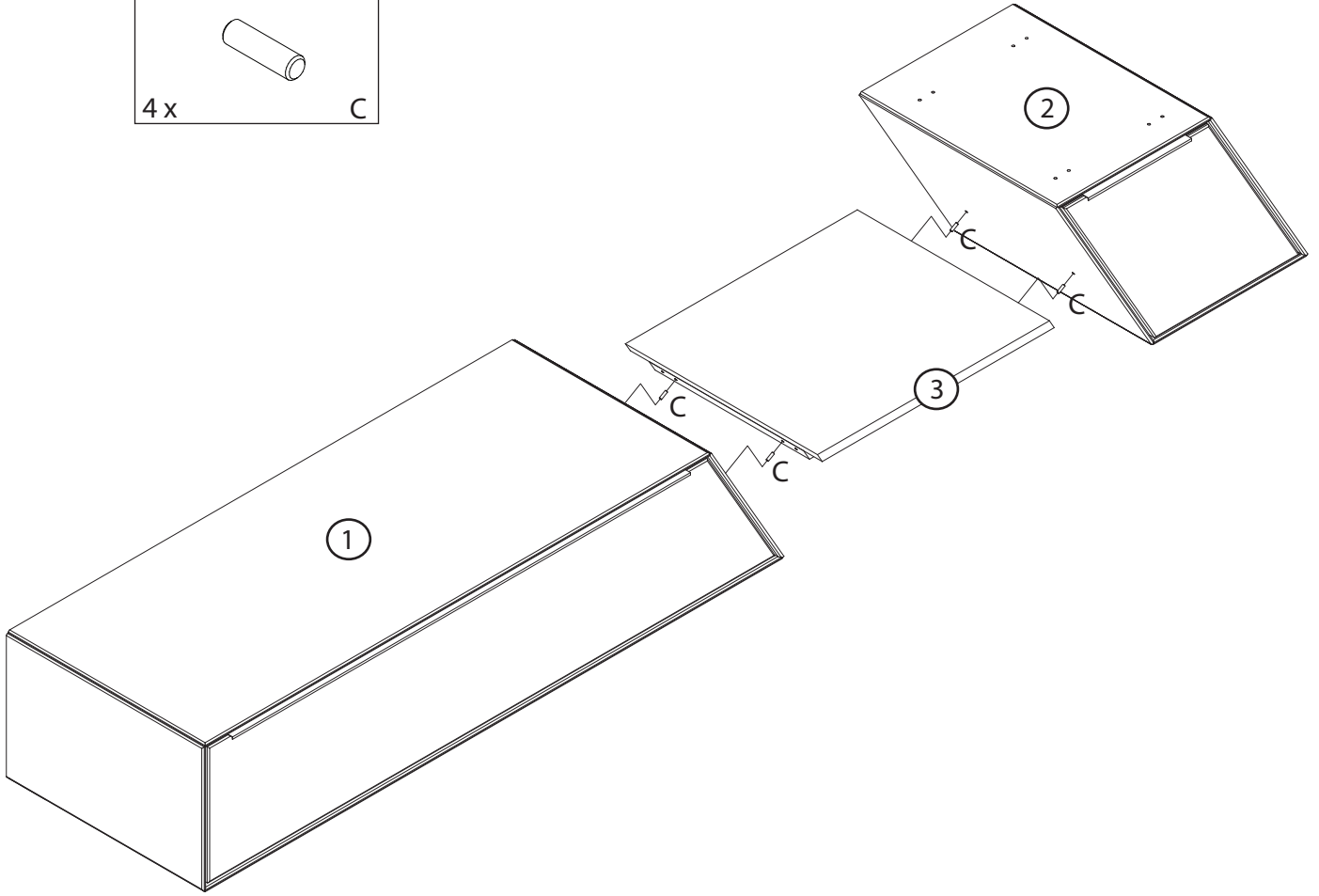
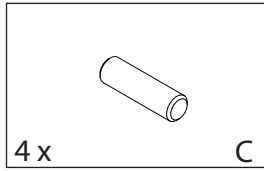
Kleinteile

 2 x A	 5,0 x 60 2 x B	 8 x C	 4,0 x 50 4 x D	 4,0 x 40 4 x E
 4 x F	 4 x G	 3,5 x 30 4 x H		

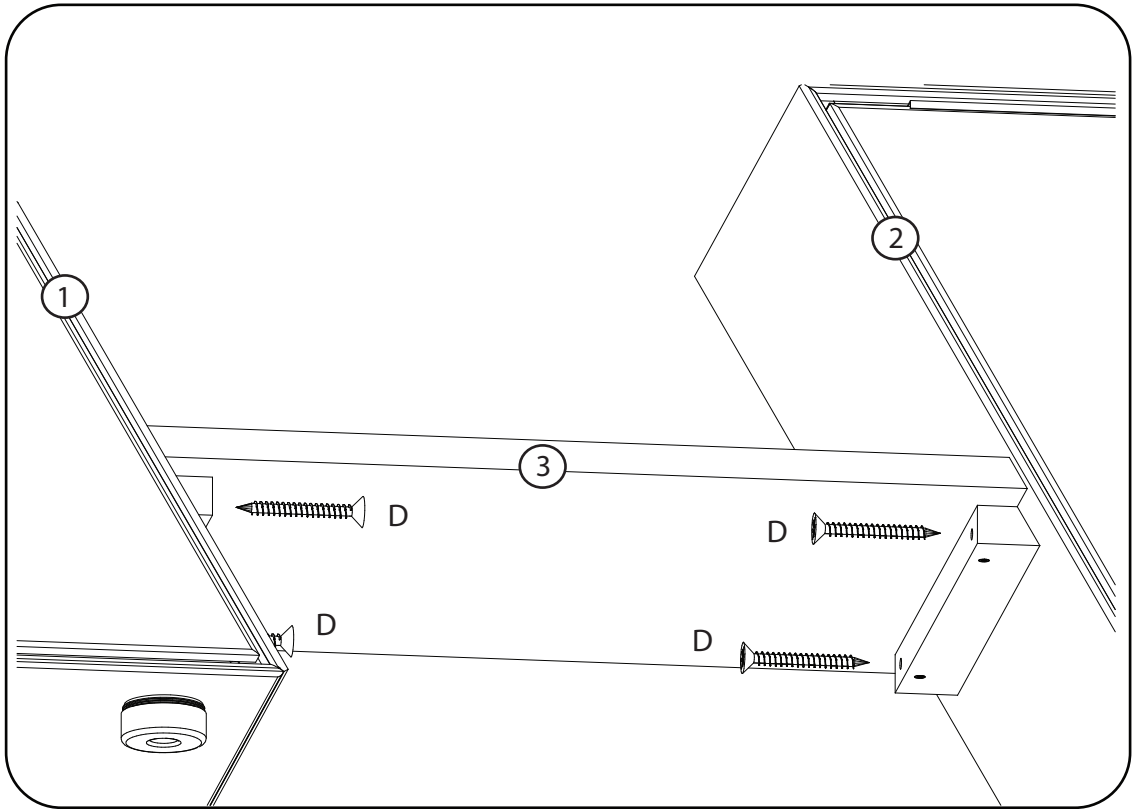
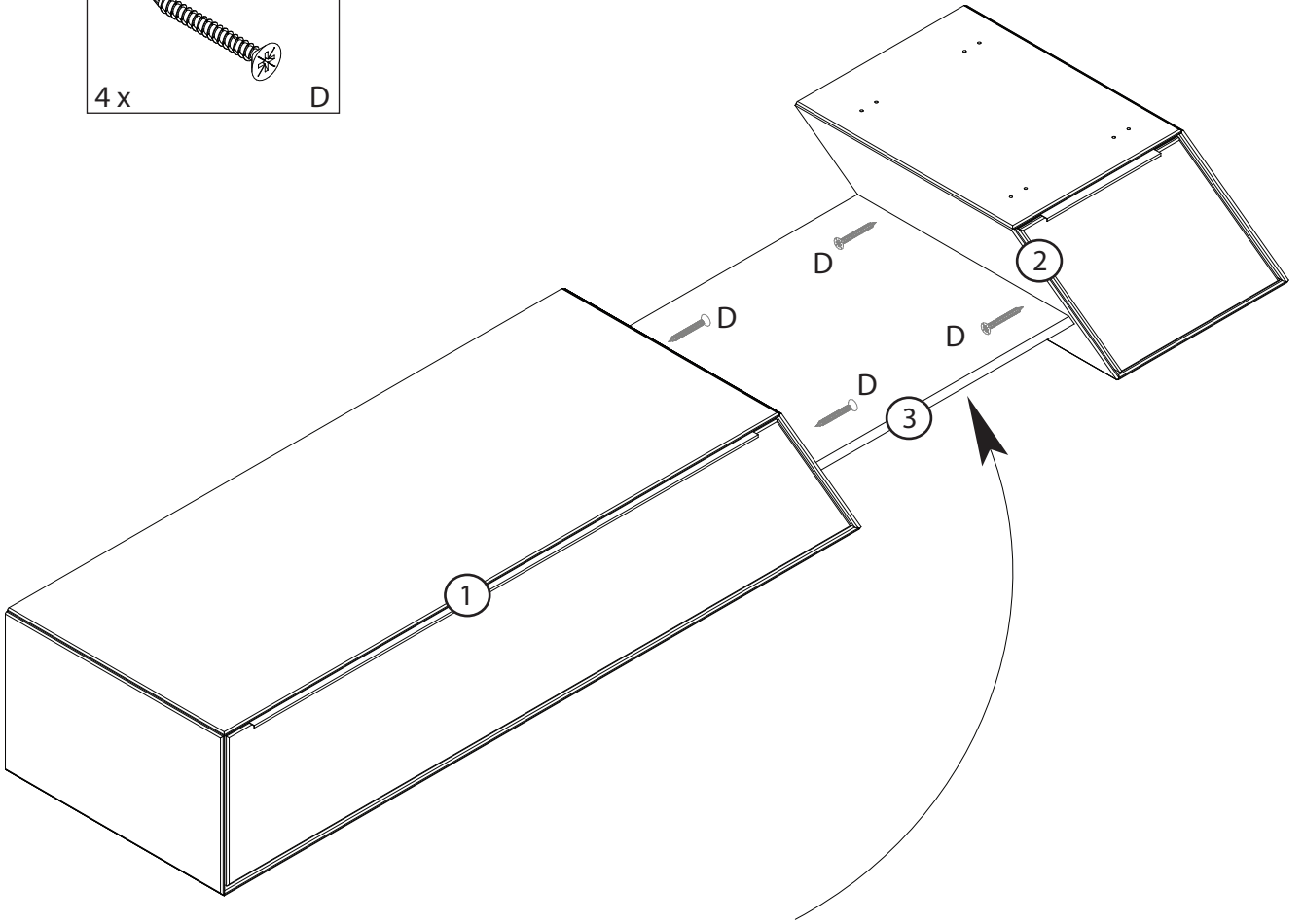
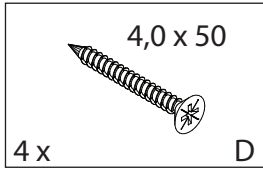
1



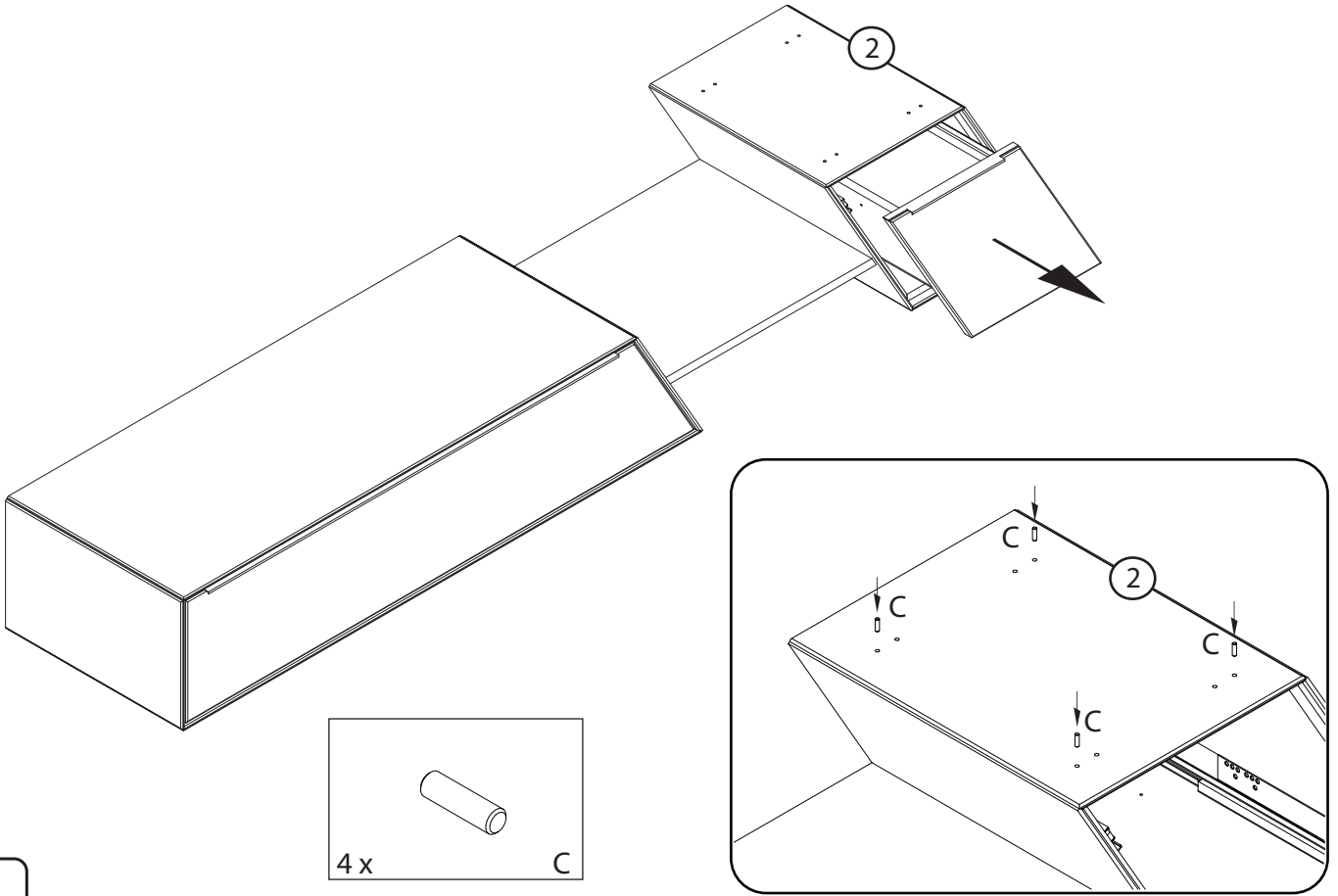
2



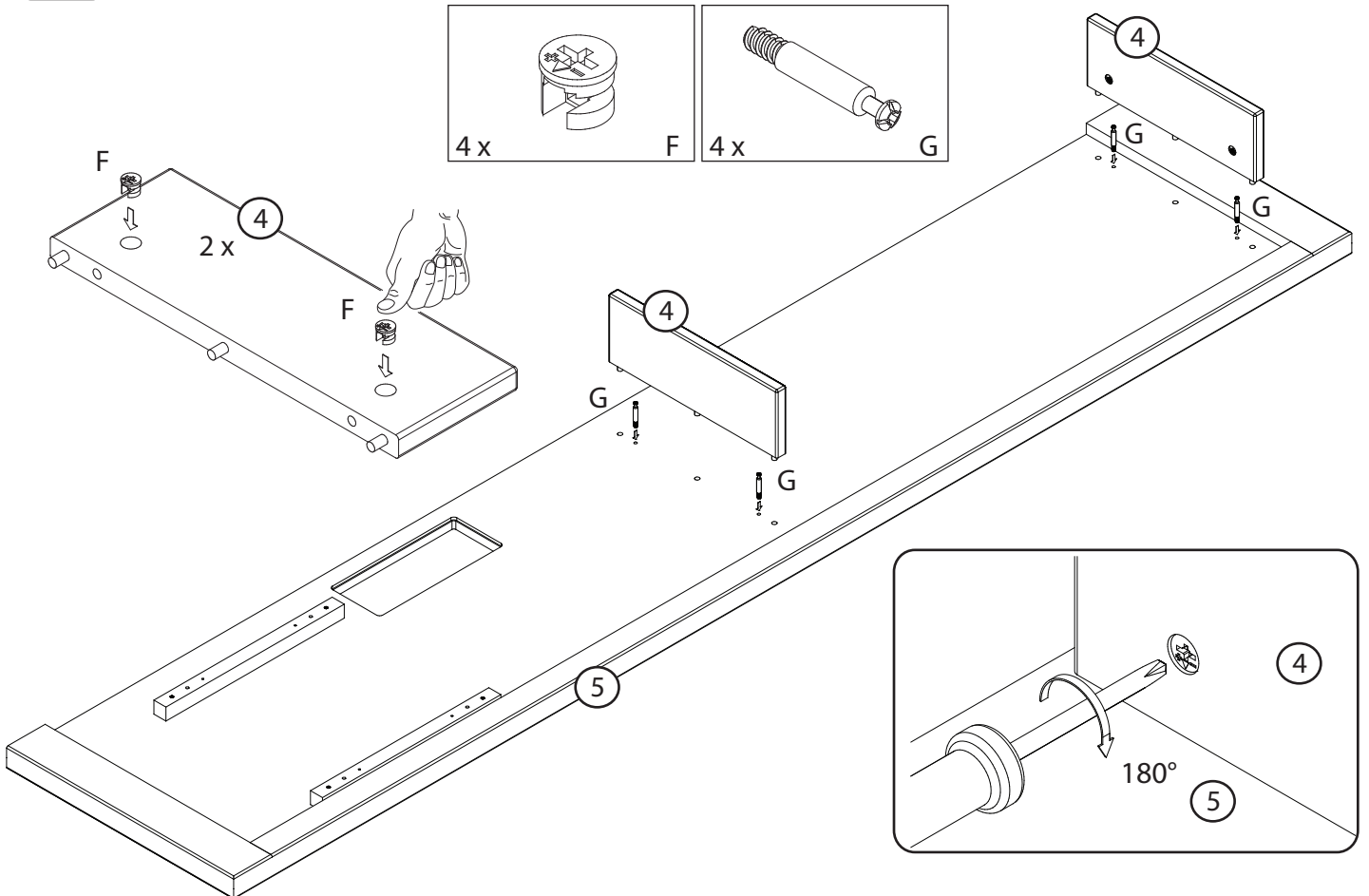
3



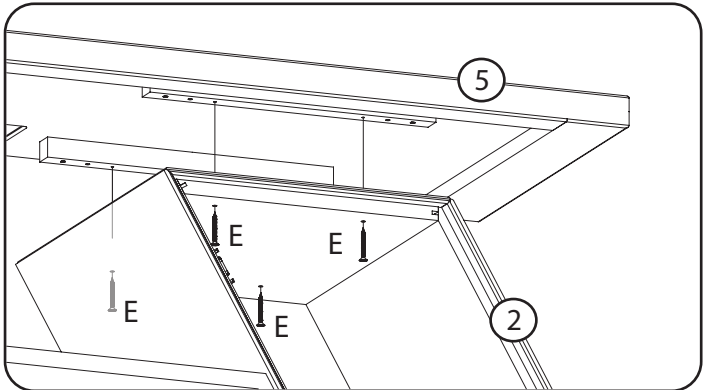
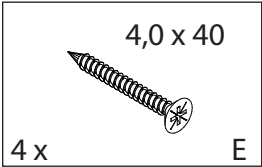
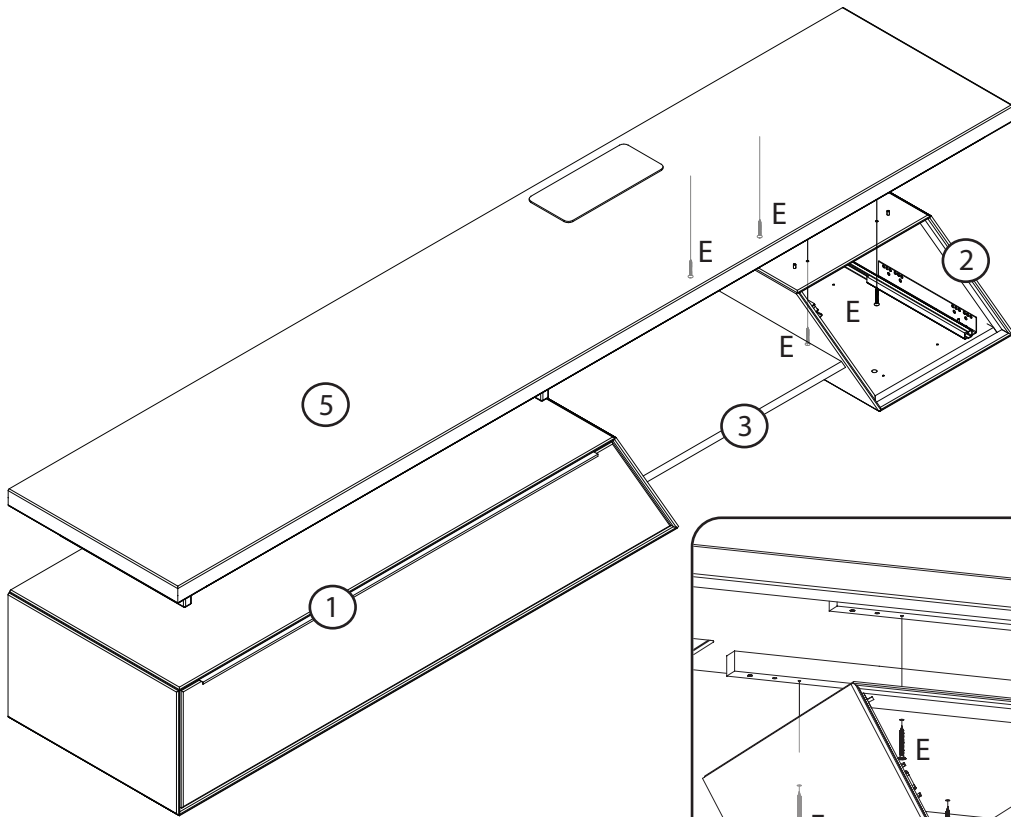
4



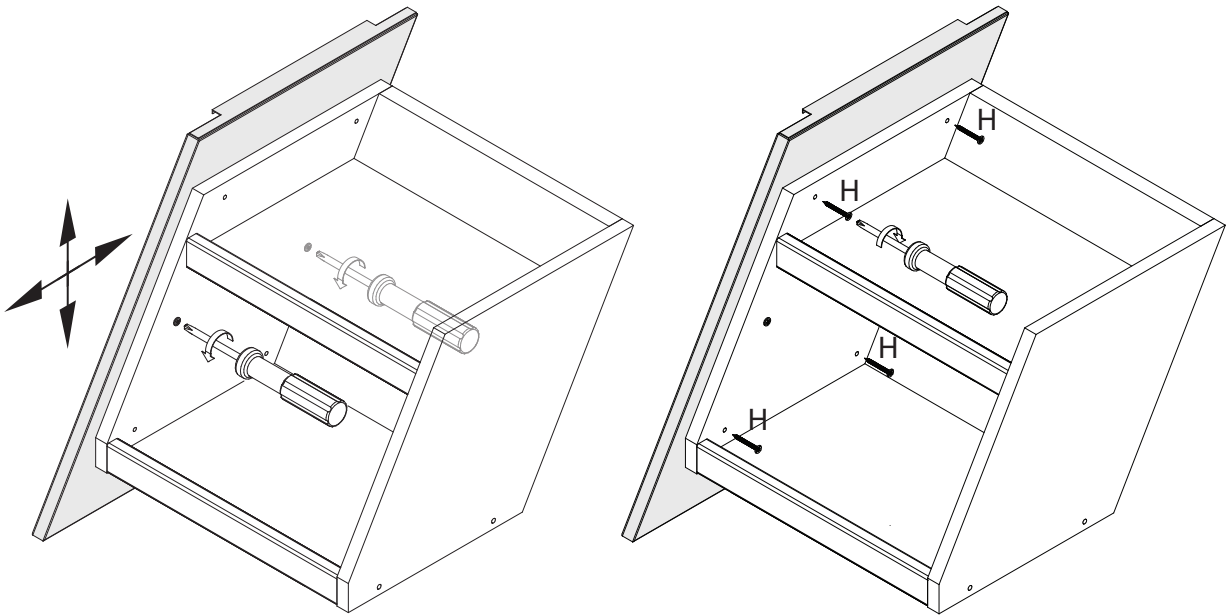
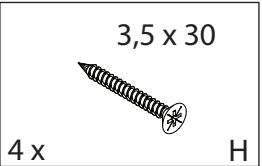
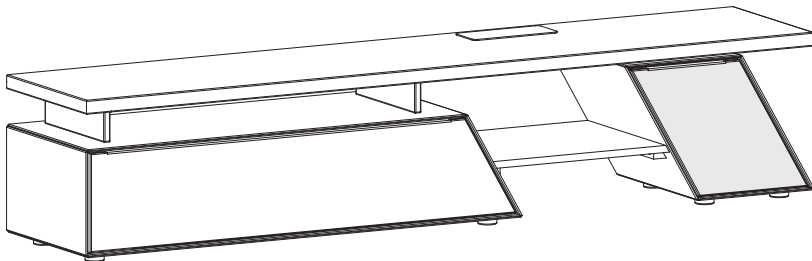
5

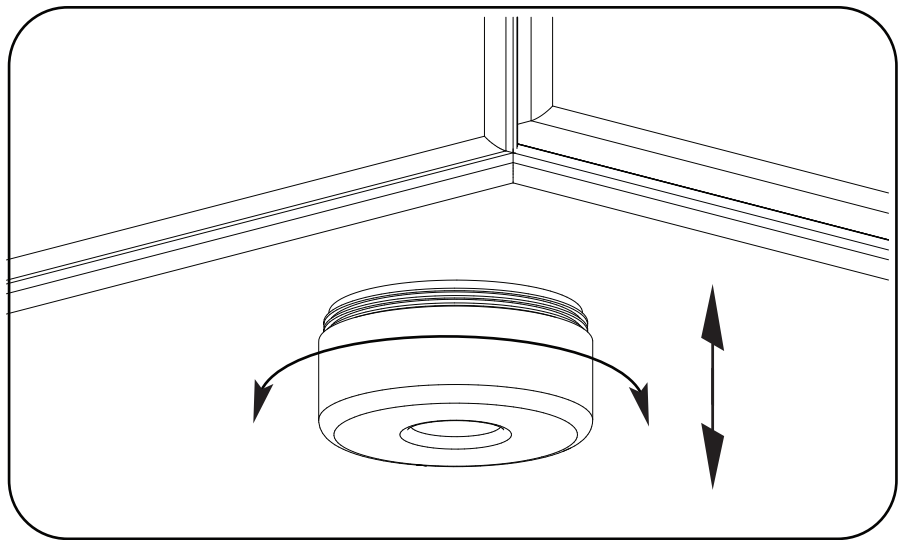
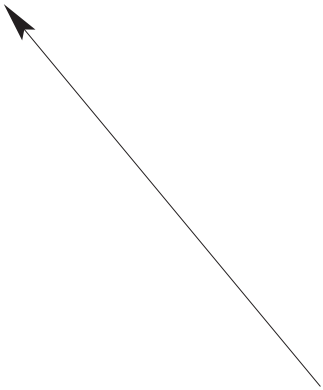
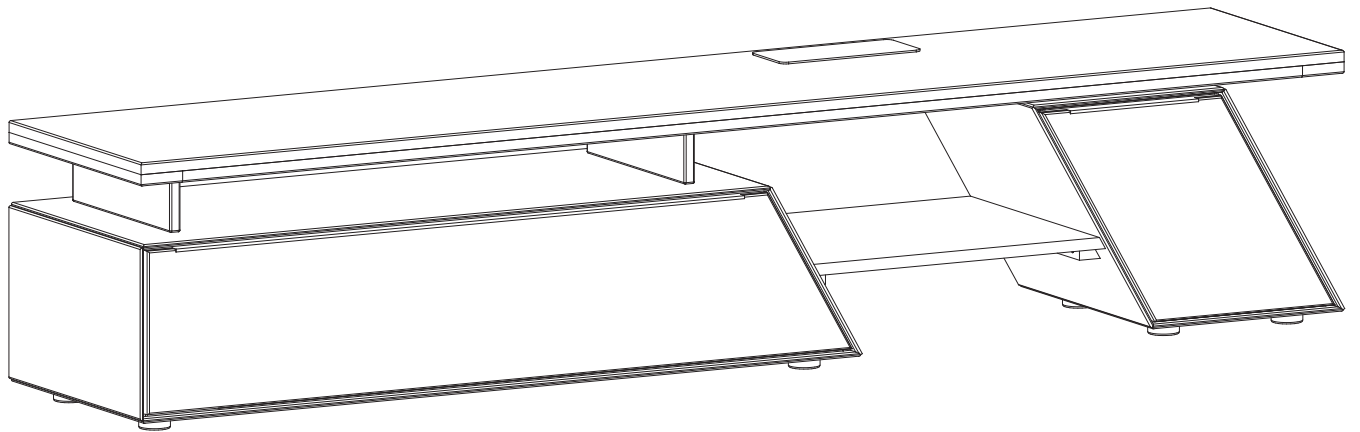


6



7





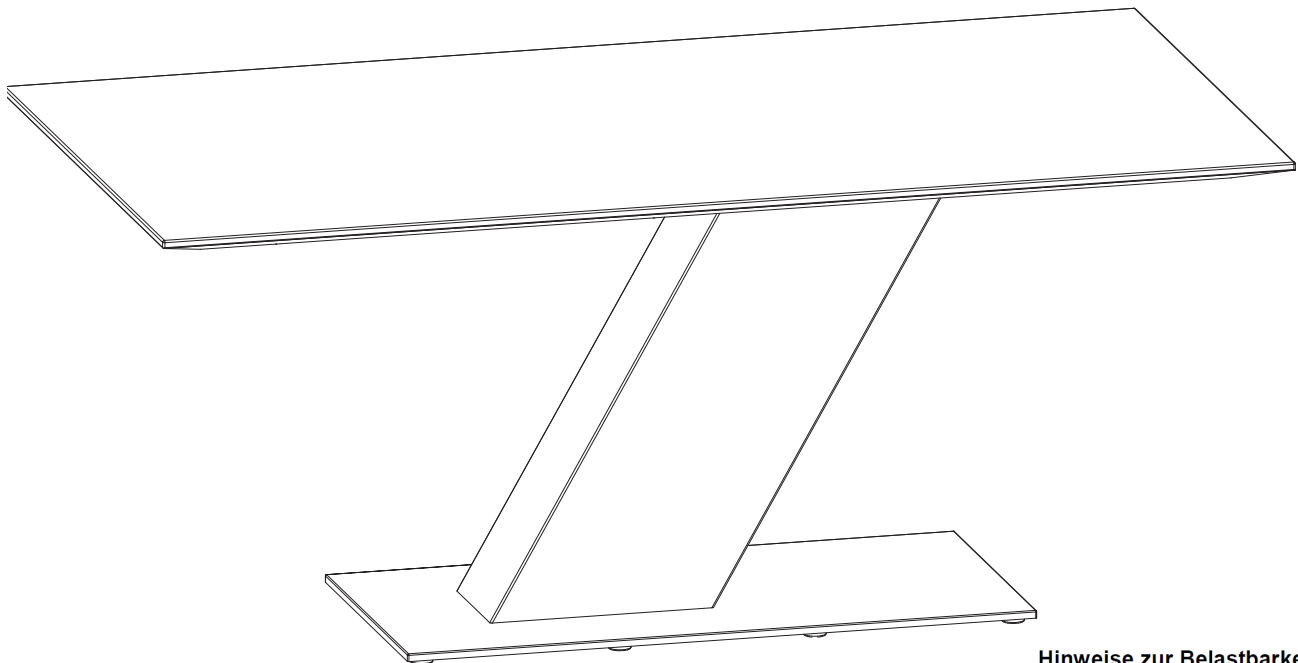
Aufbauanleitung

143_00

26.04.2016

Esstisch

Art.-Nr. 154 462



Hinweise zur Belastbarkeit *:

Glasböden	max. 10 kg
Holzböden	max. 20 kg
Hängeschränke	max. 60 kg
Wandborde	max. 10 kg

Esstische mit Verlängerung:

Einlegeplatten	max. 25 kg
----------------	------------

Schubladen:

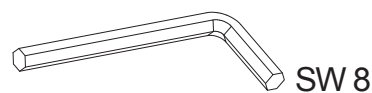
bis 45 cm Breite	max. 10 kg
bis 90 cm Breite	max. 15 kg

* bei gleichmäßiger Belastung

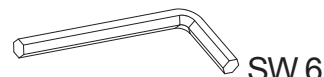
Sie benötigen zum Aufbau:



Aufbau mit 2 Personen



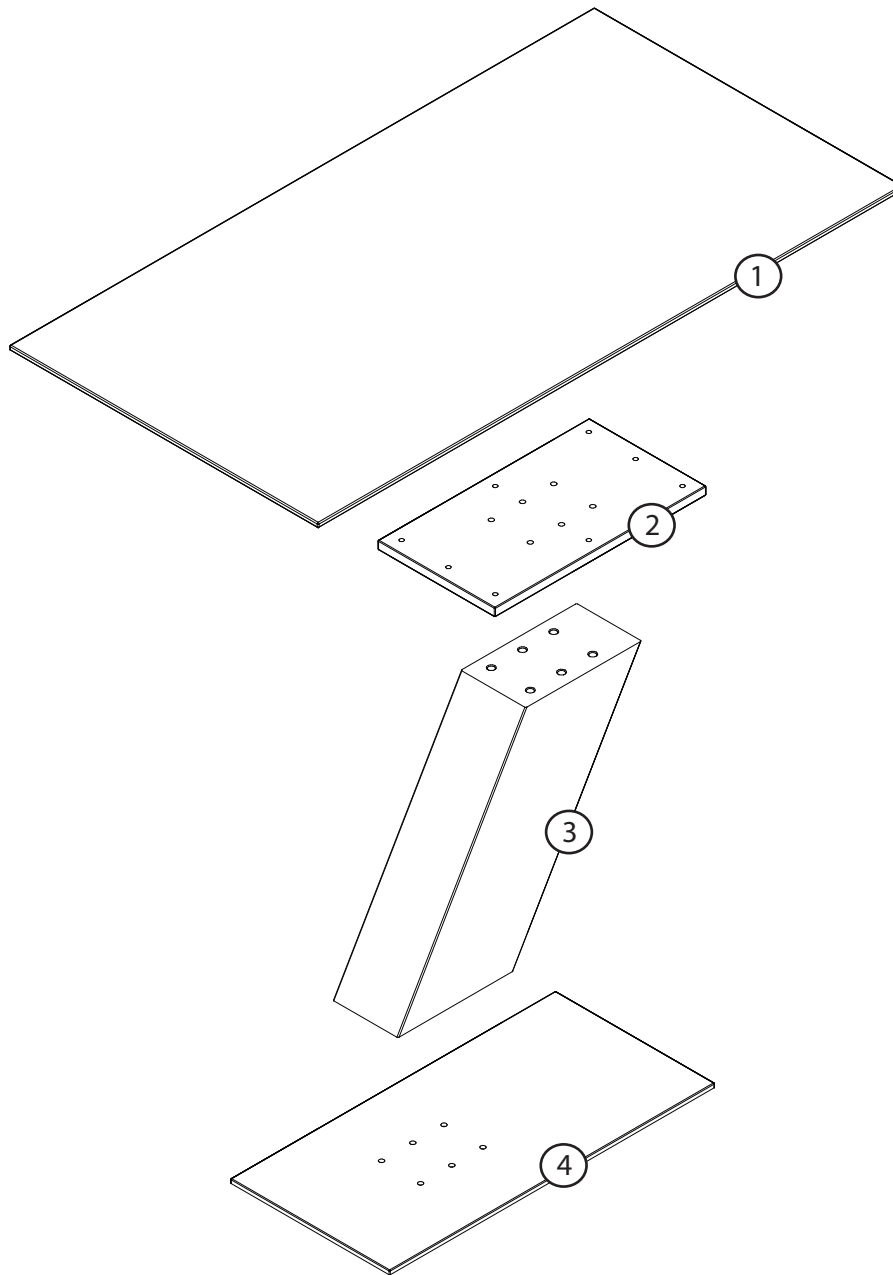
SW 8



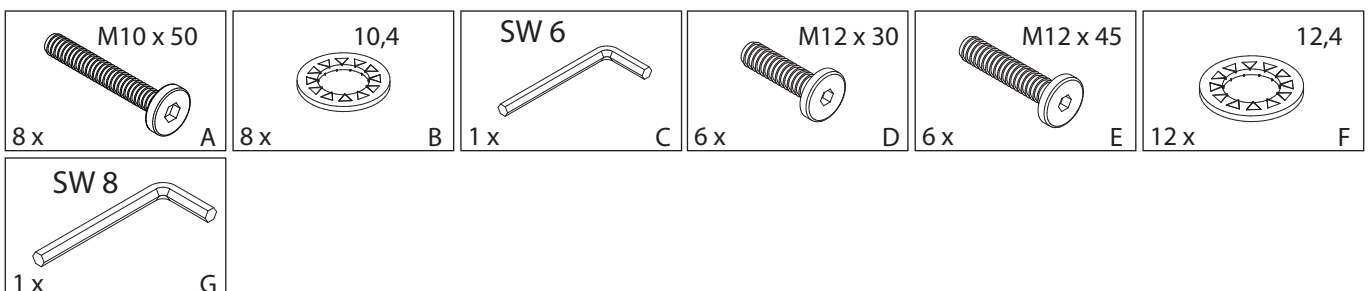
SW 6

Liegt im
Beschlagbeutel bei

Lieferumfang

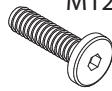
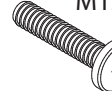
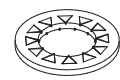
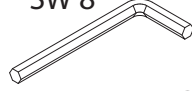


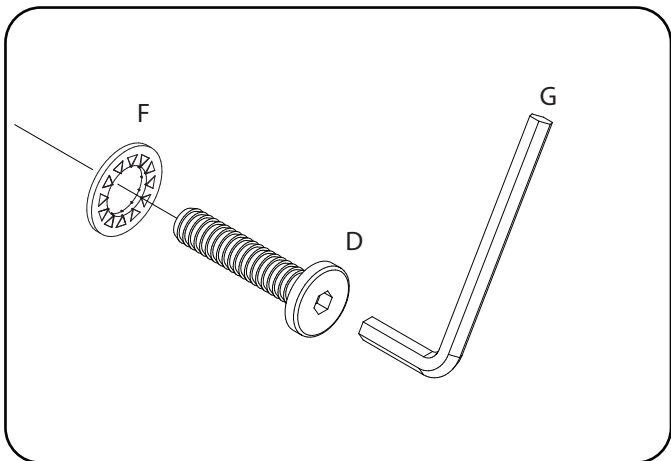
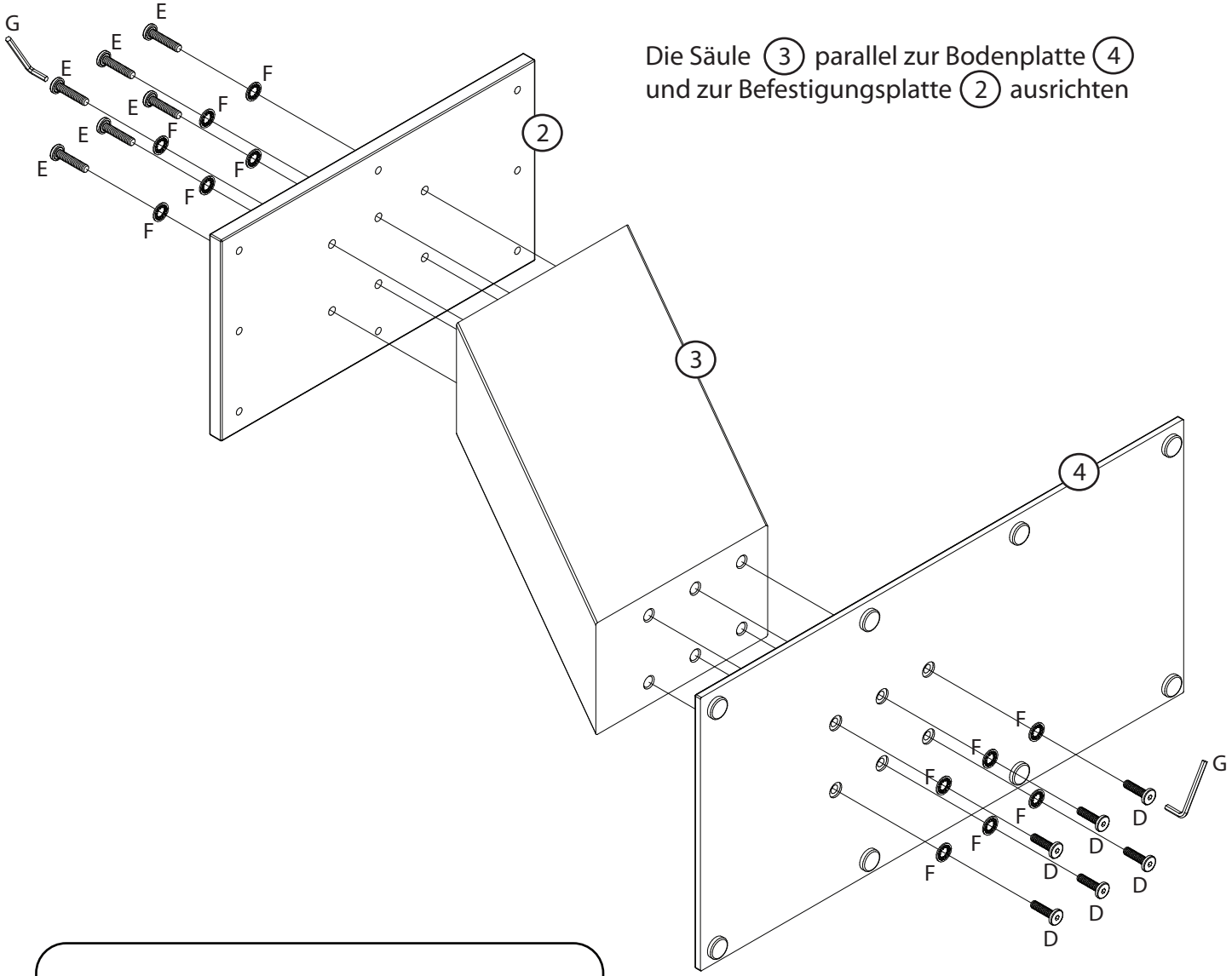
Kleinteile



1

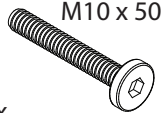
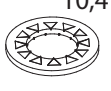
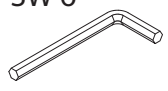
Bauteile miteinander verschrauben

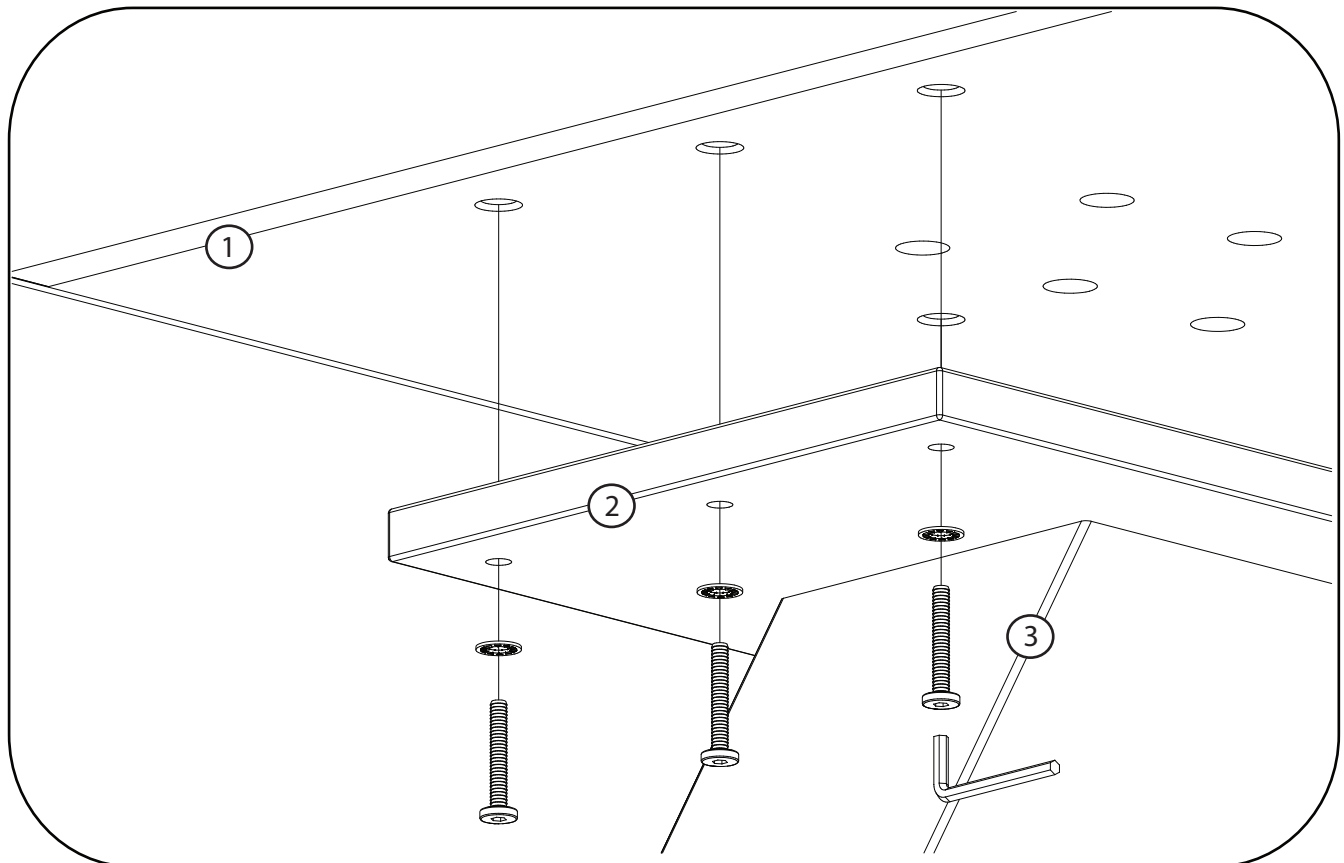
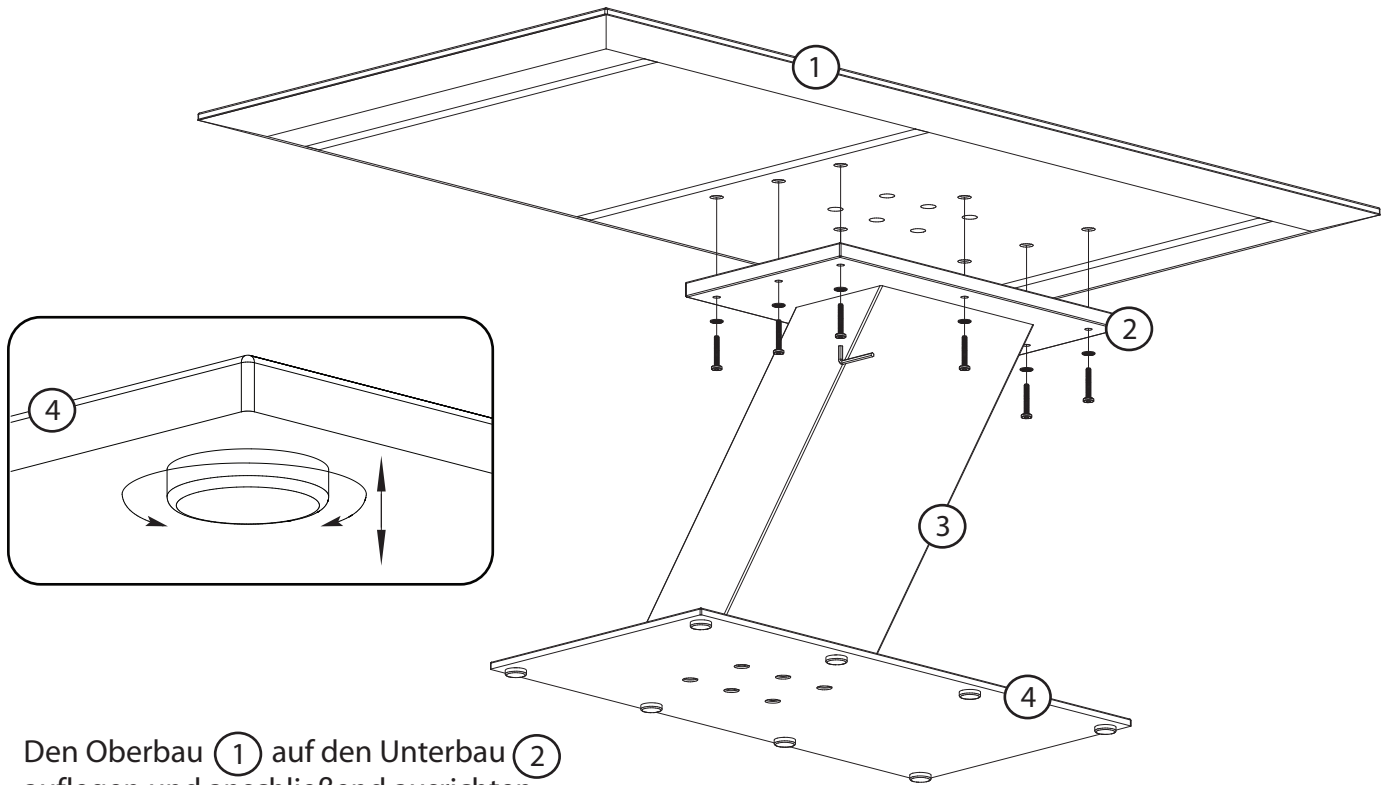
 M12 x 30 6 x D	 M12 x 45 6 x E	 12,4 12 x F	 SW 8 1 x G
--	--	---	--



2

Bauteile miteinander verschrauben

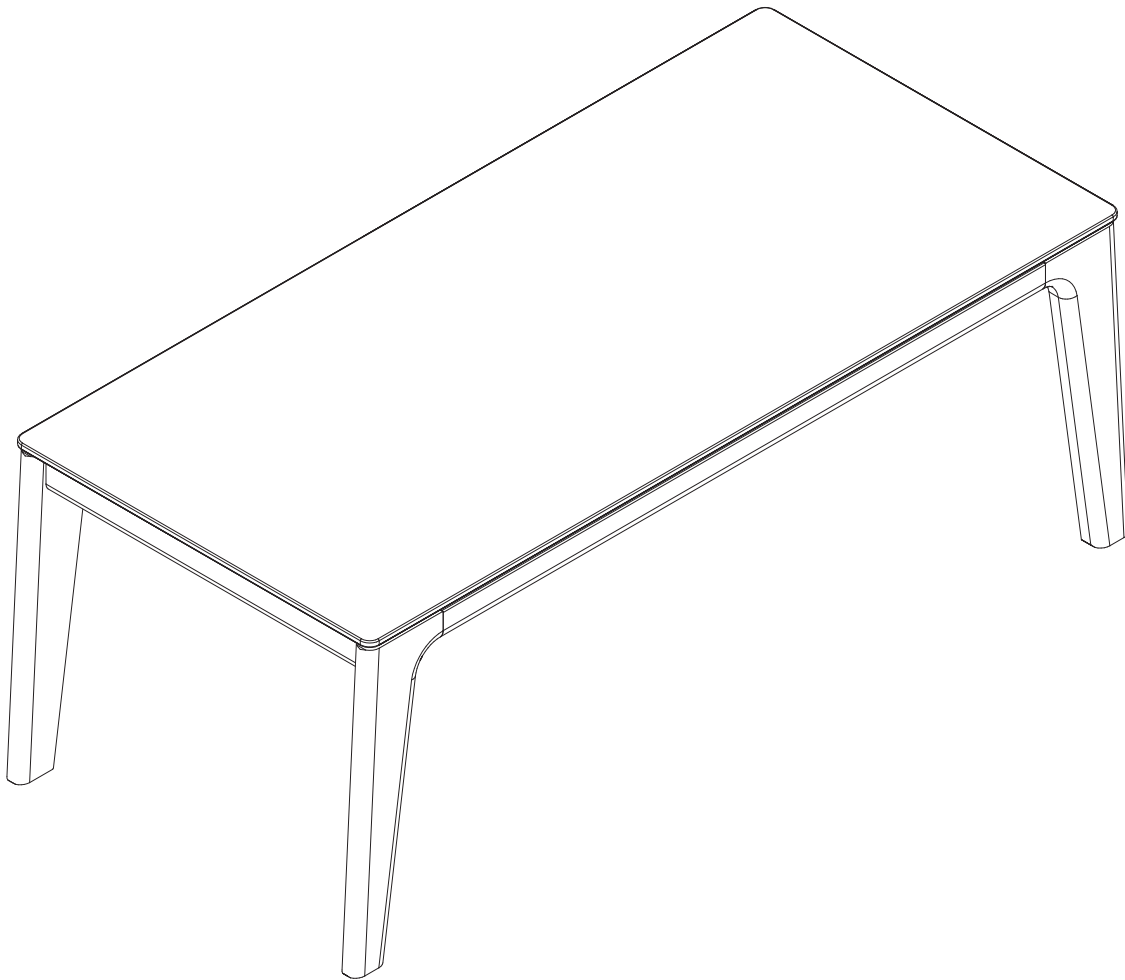
 M10 x 50 8 x A	 10,4 8 x B	 SW 6 1 x C
---	--	--



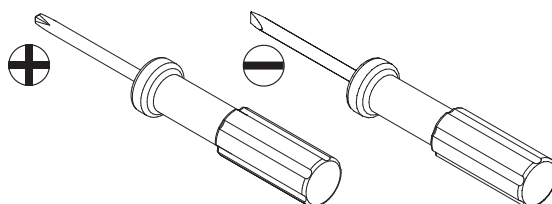
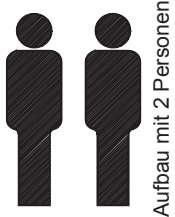
151_01
22.06.15

Aufbauanweisung

Esstisch

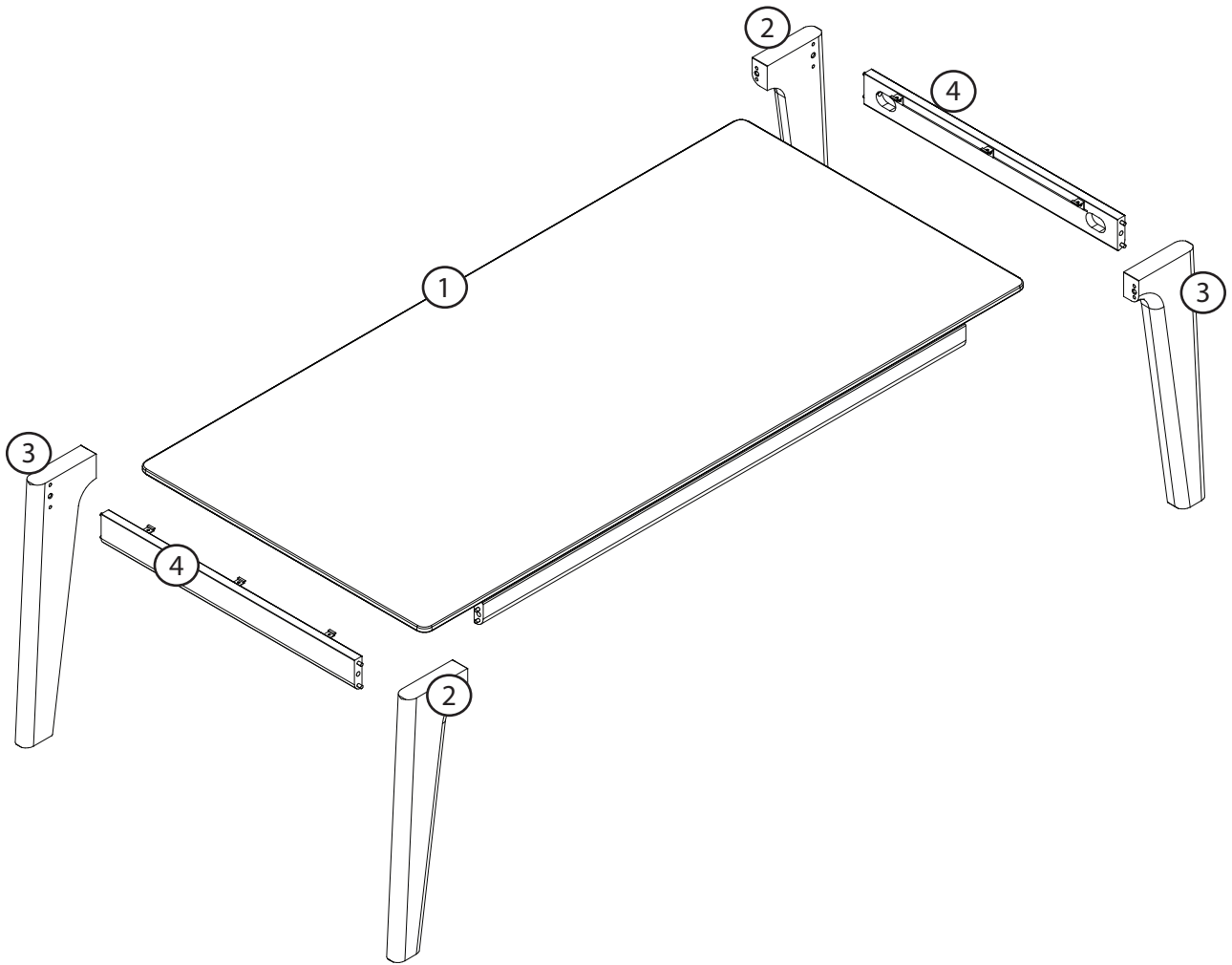


Sie benötigen zum Aufbau:

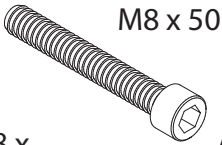

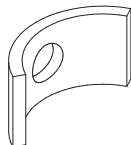
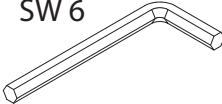



Liegt im
Beschlagbeutel bei

Lieferumfang

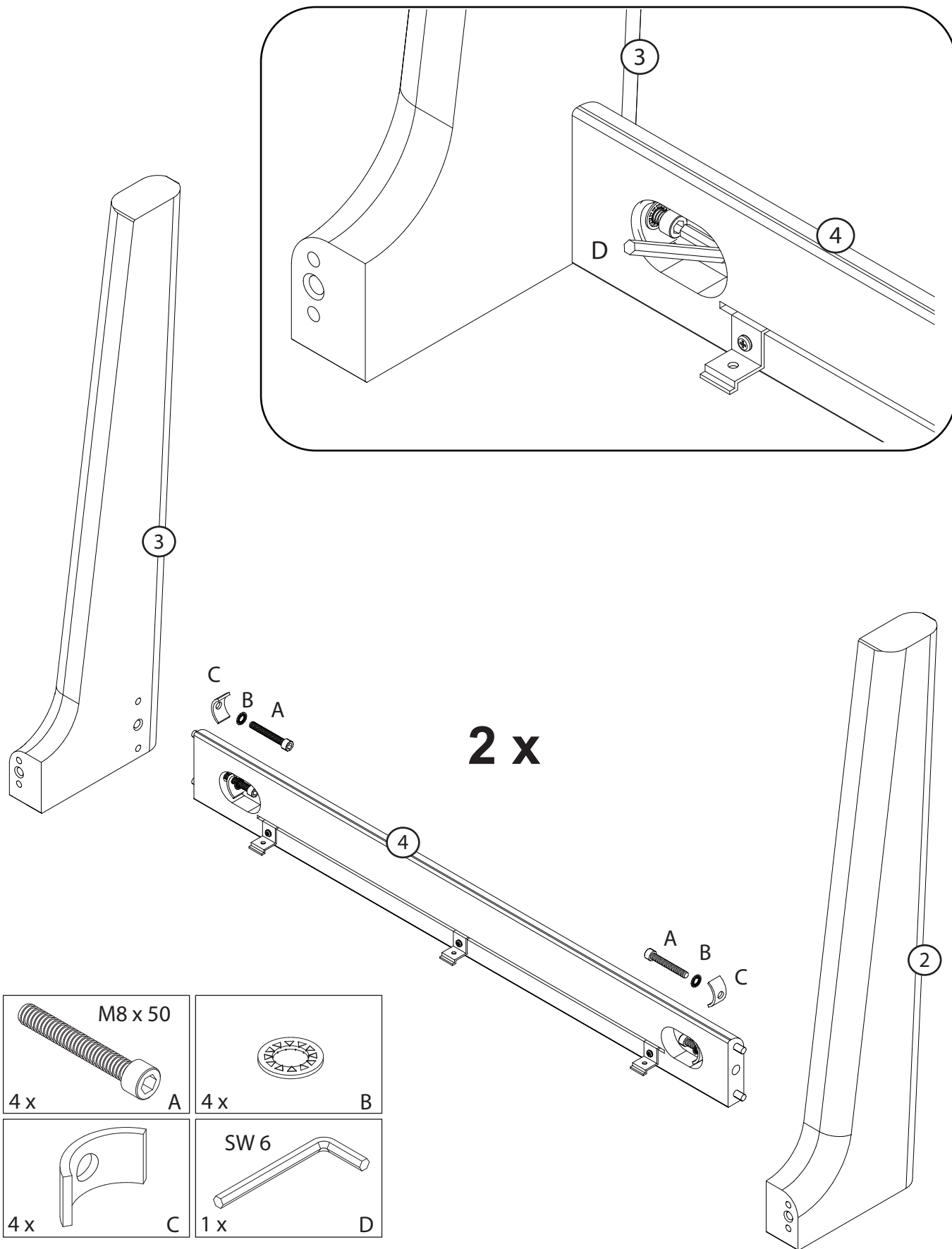


Kleinteile

 <p>M8 x 50</p> <p>8 x</p> <p>A</p>	 <p>8 x</p> <p>B</p>	 <p>8 x</p> <p>C</p>	 <p>SW 6</p> <p>1 x</p> <p>D</p>	 <p>5 x 17</p> <p>6 x</p> <p>E</p>
--	---	---	--	---

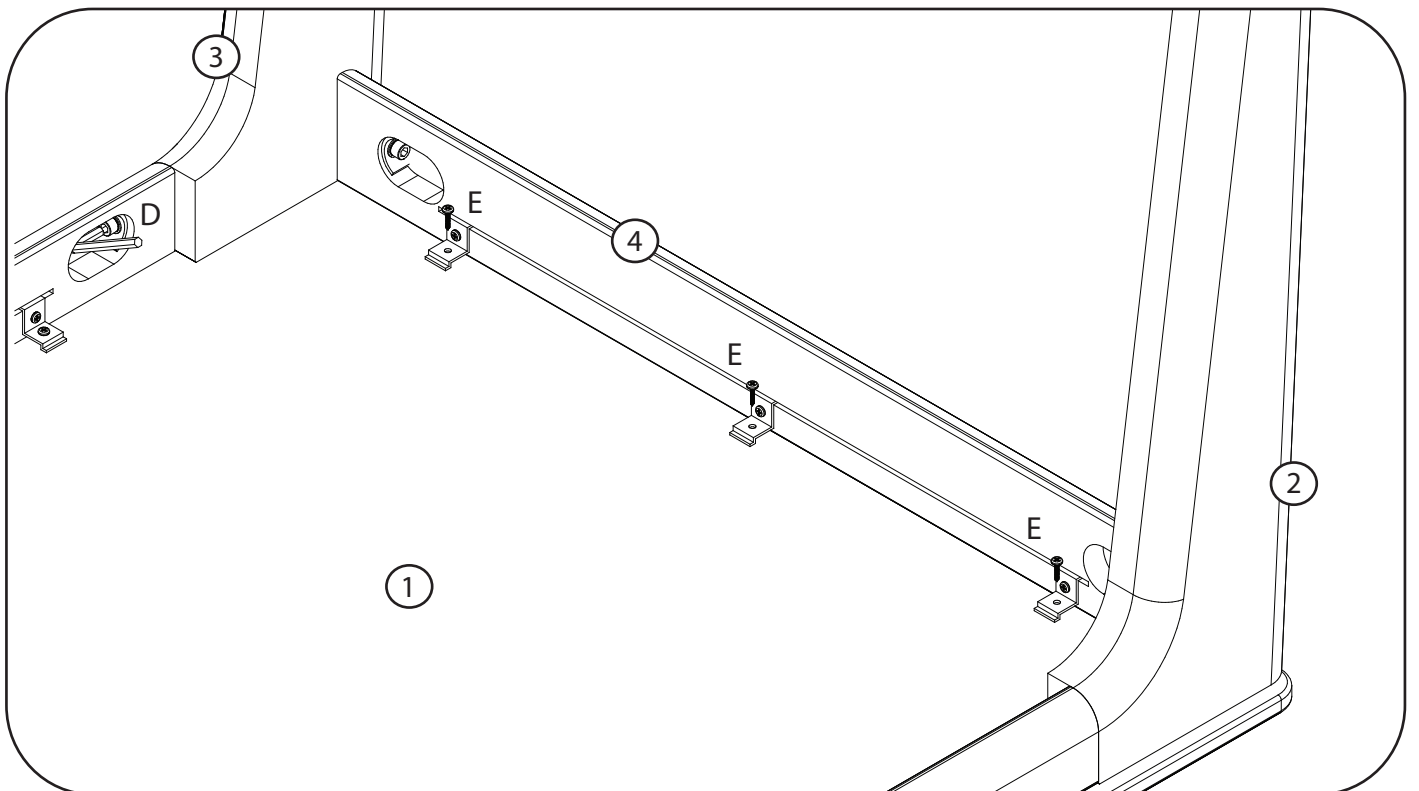
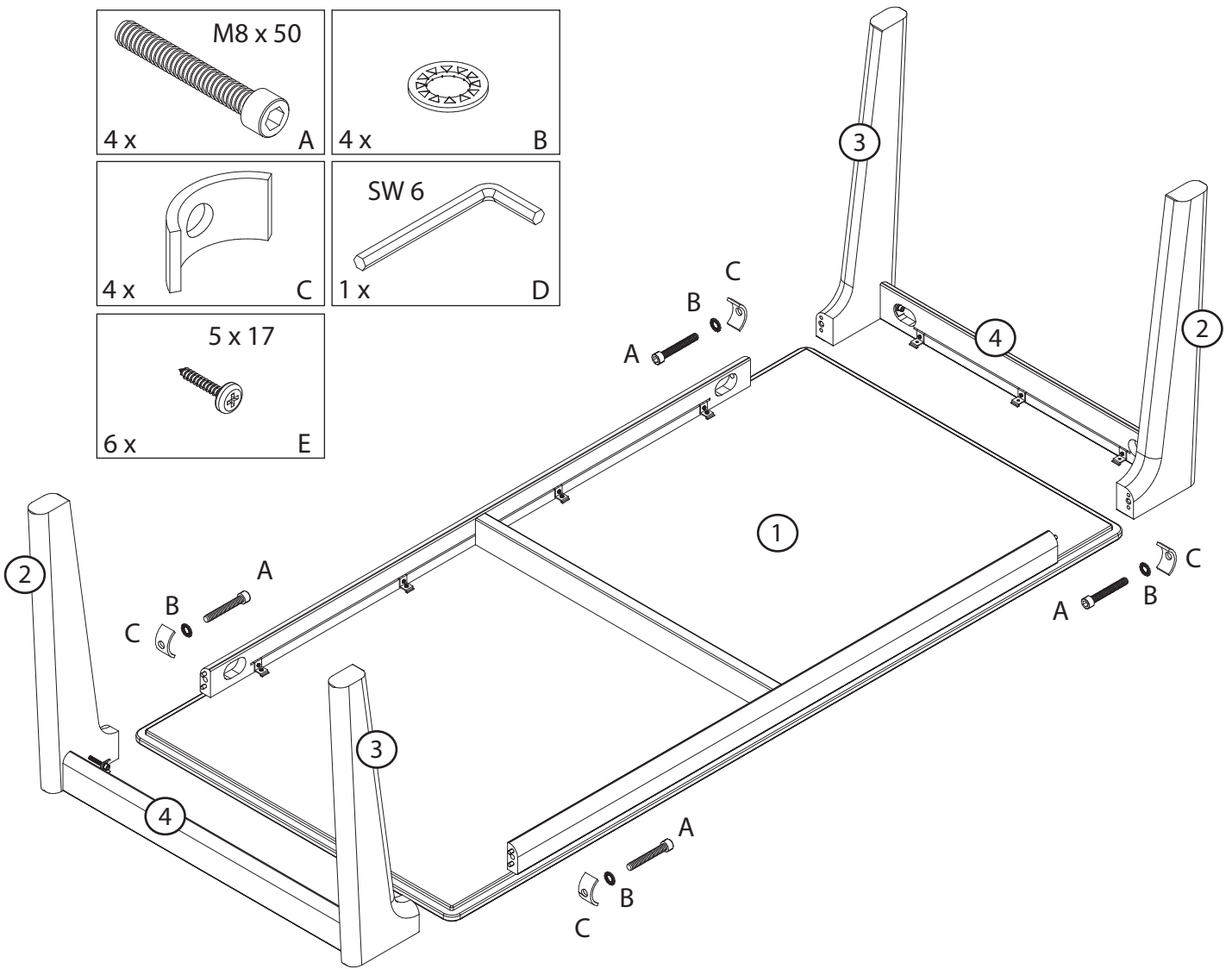
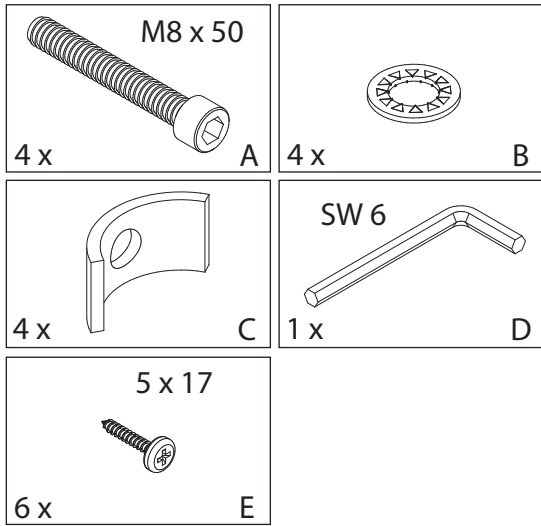
1

Bauteile vormontieren



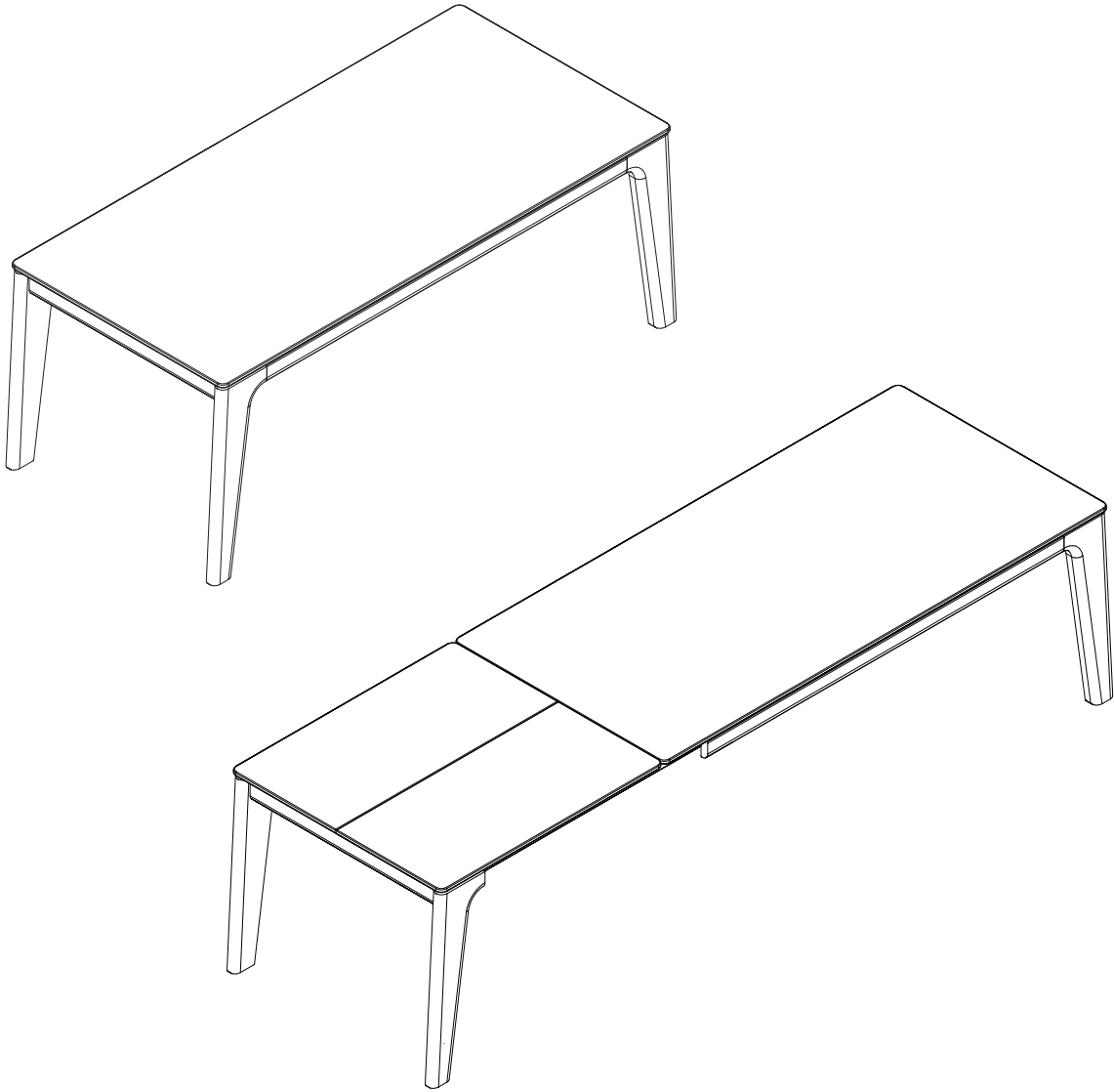
2

Füße an Tischplatte montieren




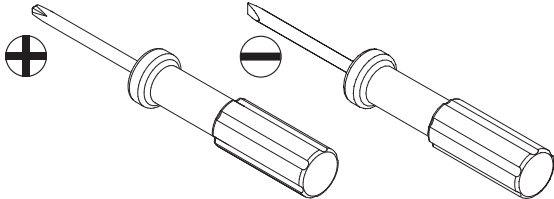
Aufbauanleitung

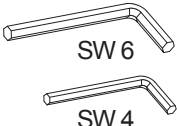
Esstisch



Sie benötigen zum Aufbau:

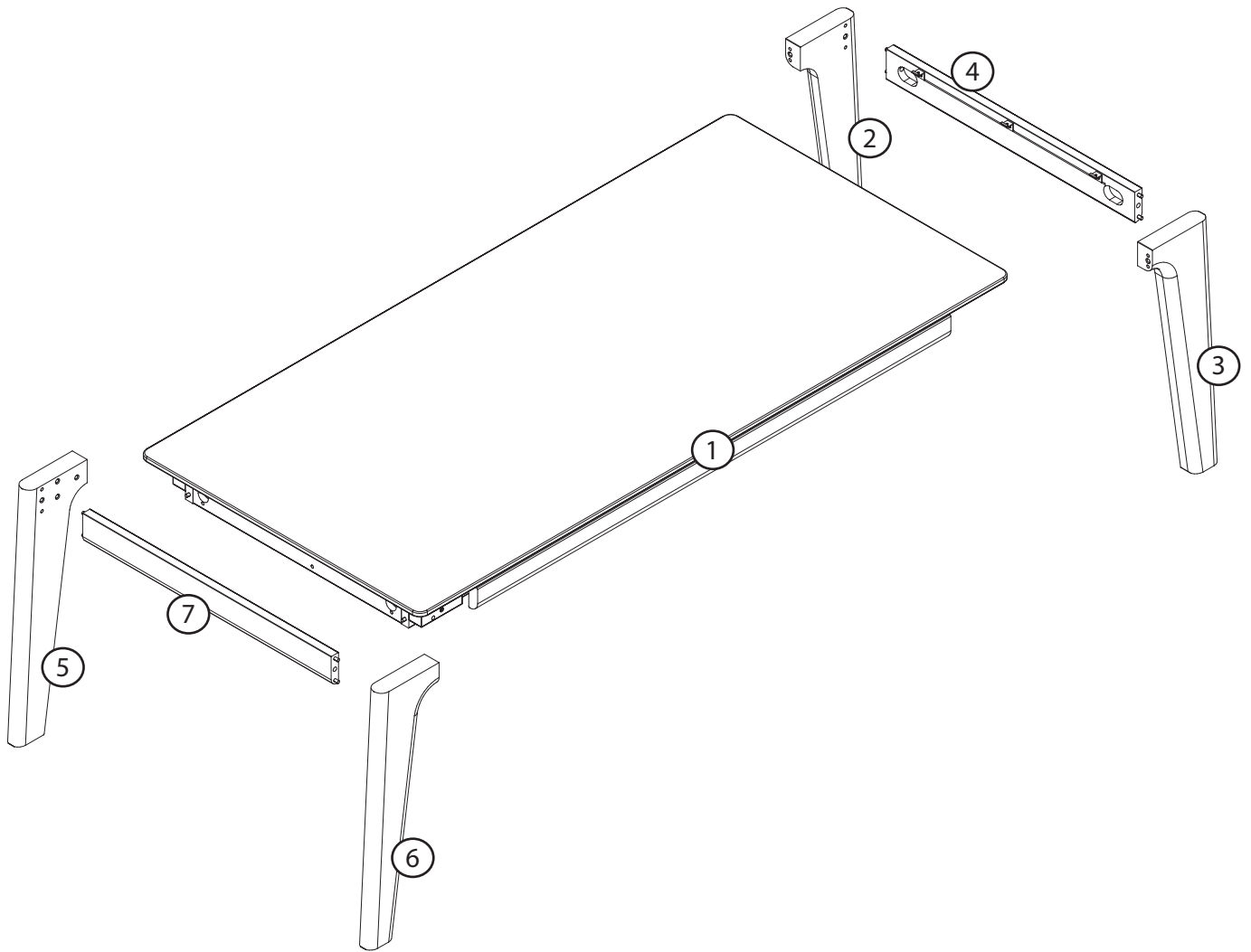
 Aufbau mit 2 Personen



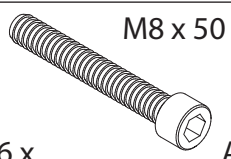

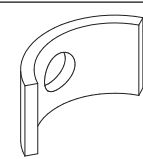
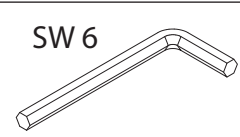

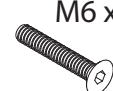
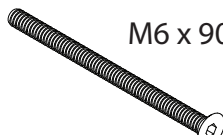
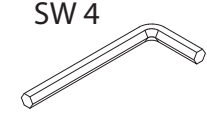

SW 6
SW 4

Liegt im
Beschlagbeutel bei

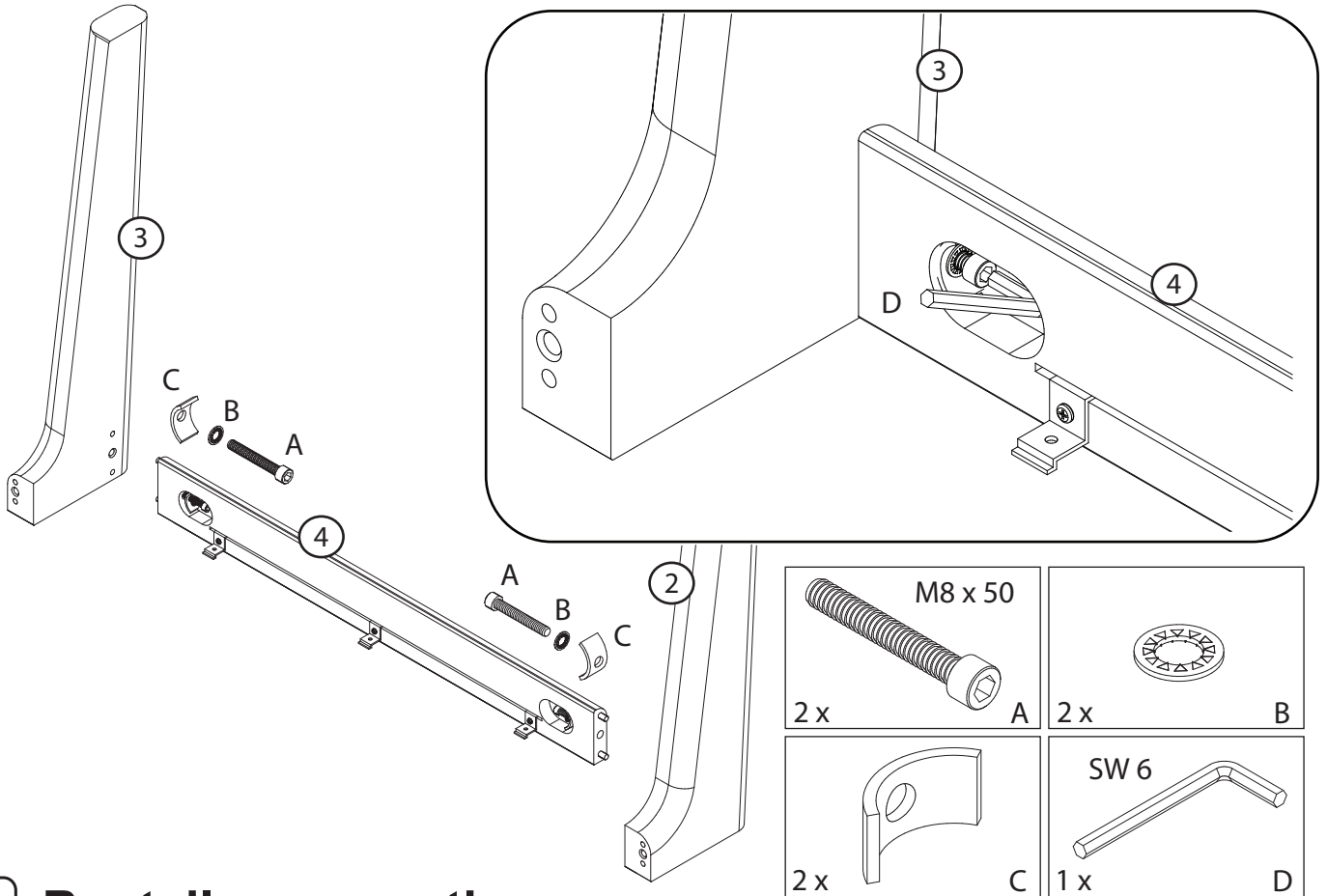
Lieferumfang



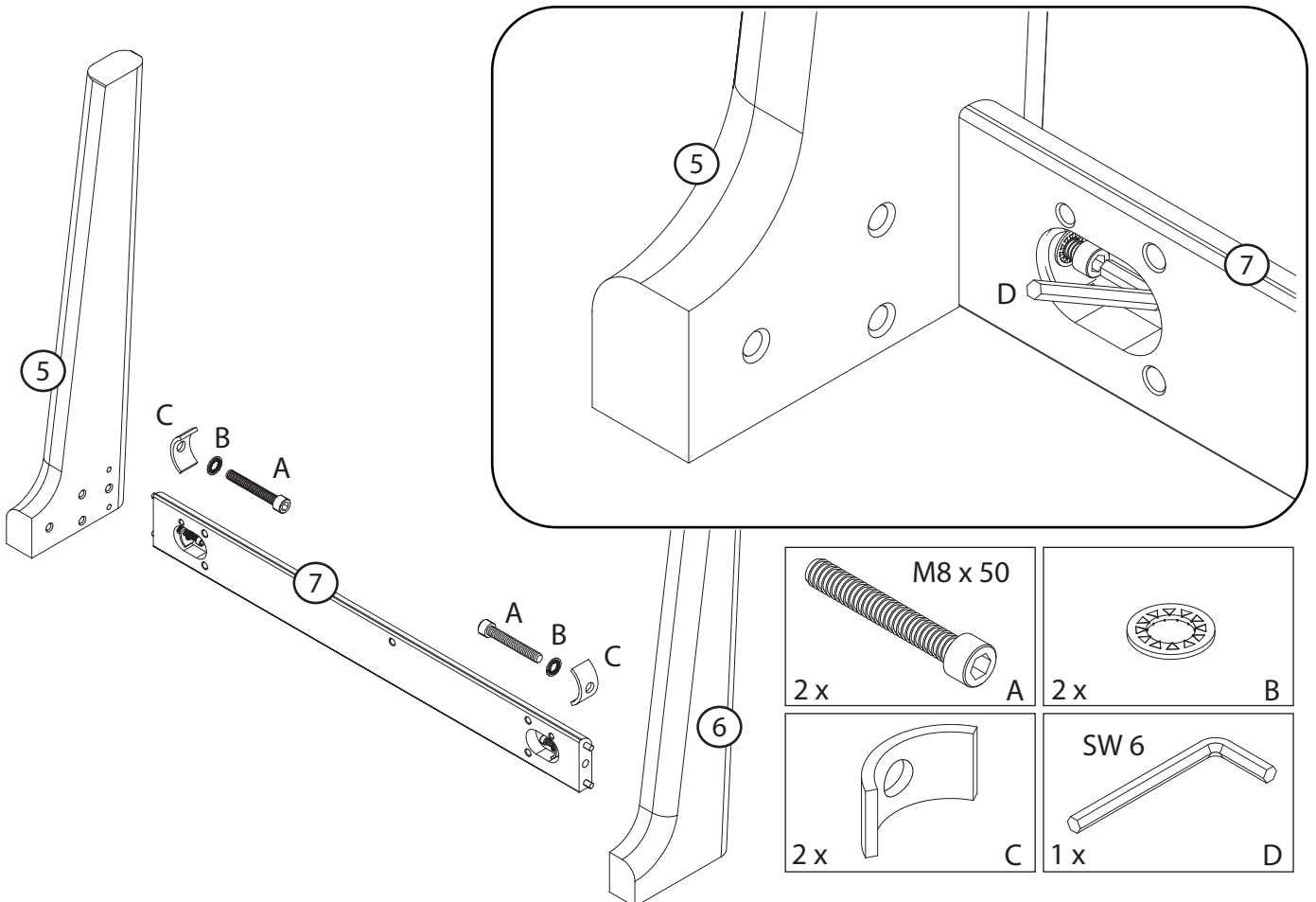
Kleinteile

 <p>M8 x 50</p> <p>6 x</p> <p>A</p>	 <p>6 x</p> <p>B</p>	 <p>6 x</p> <p>C</p>	 <p>SW 6</p> <p>1 x</p> <p>D</p>	 <p>5 x 17</p> <p>3 x</p> <p>E</p>
 <p>M6 x 35</p> <p>5 x</p> <p>F</p>	 <p>M6 x 90</p> <p>6 x</p> <p>G</p>	 <p>SW 4</p> <p>1 x</p> <p>H</p>		

1 Bauteile vormontieren

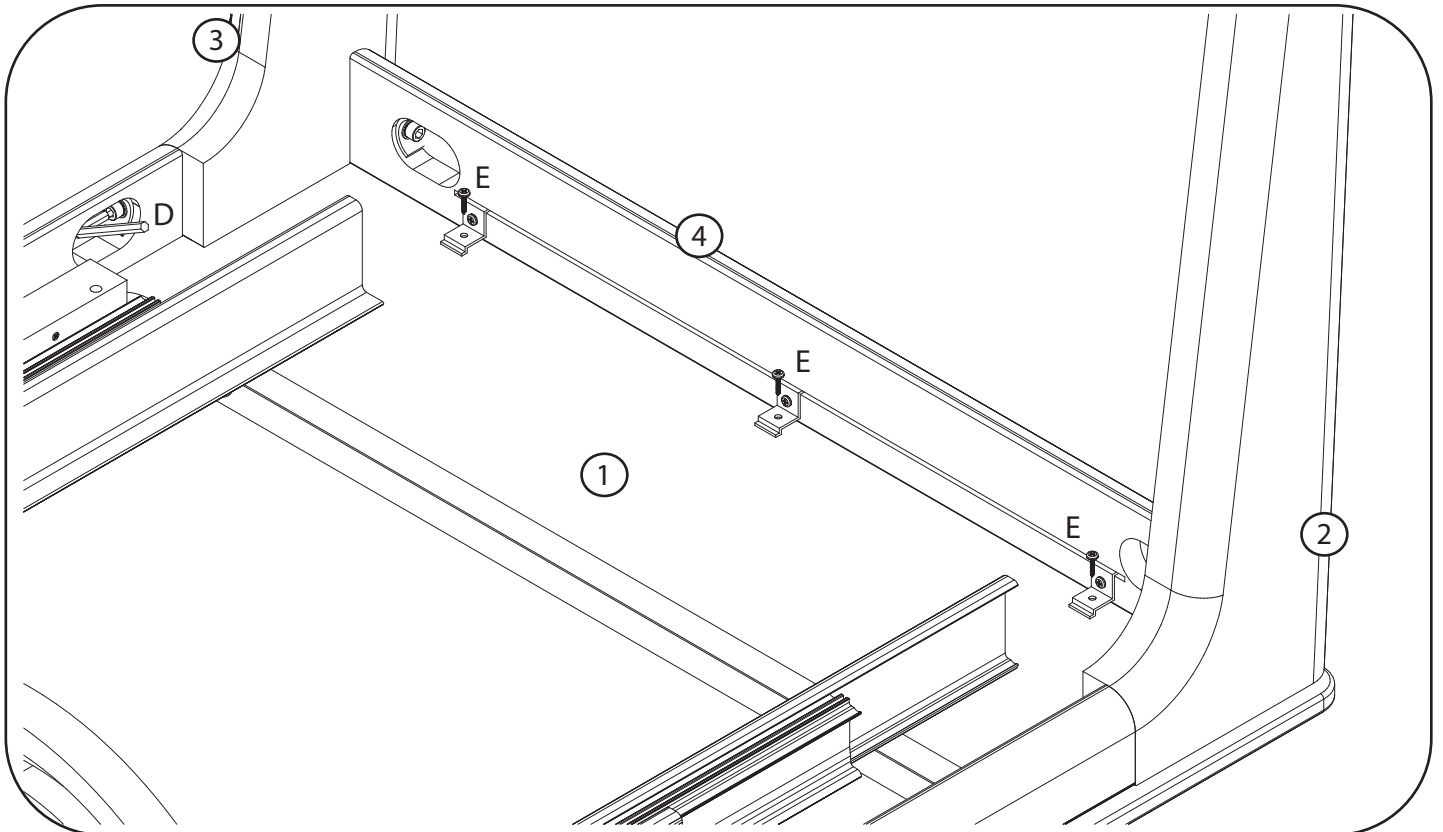
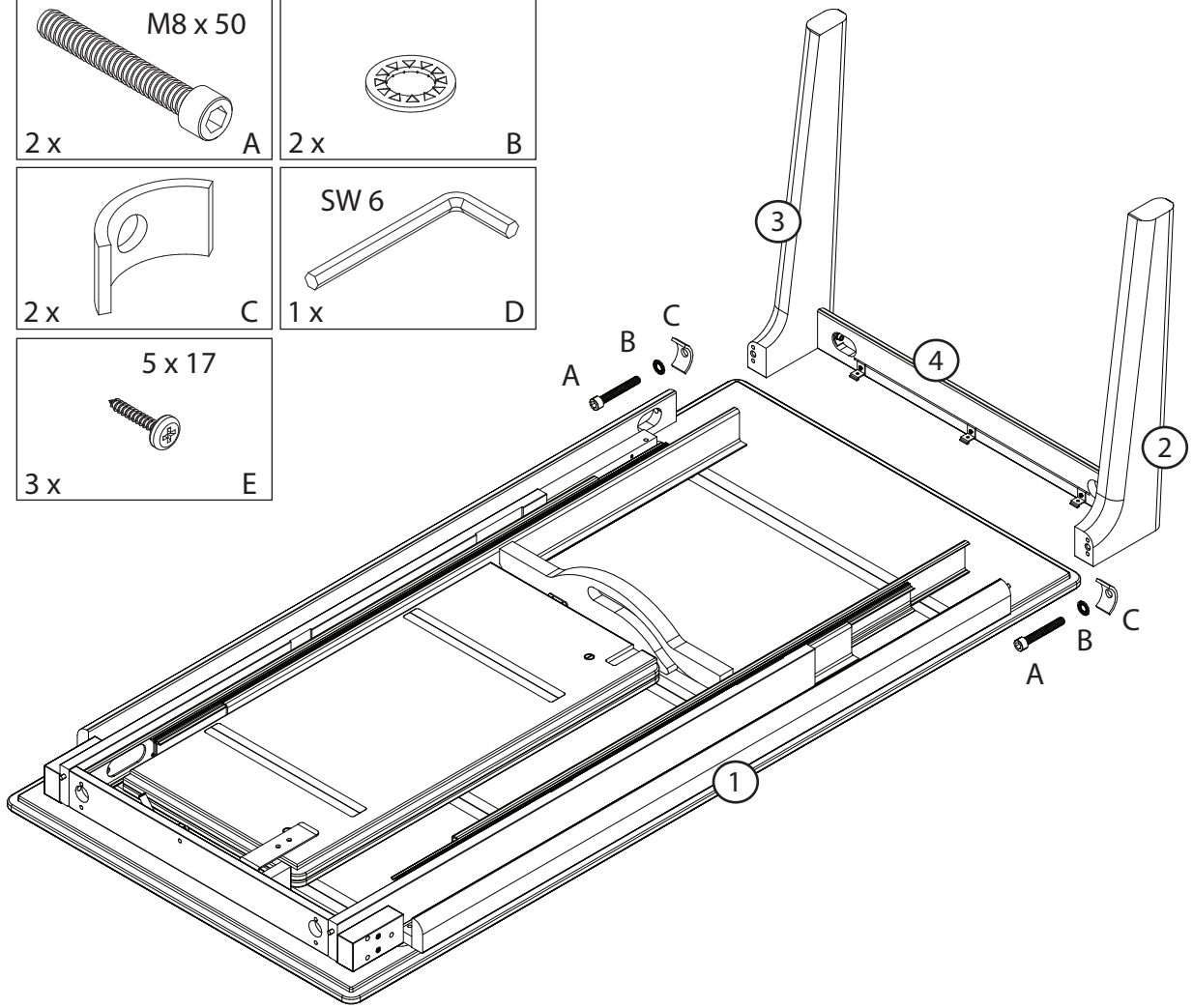
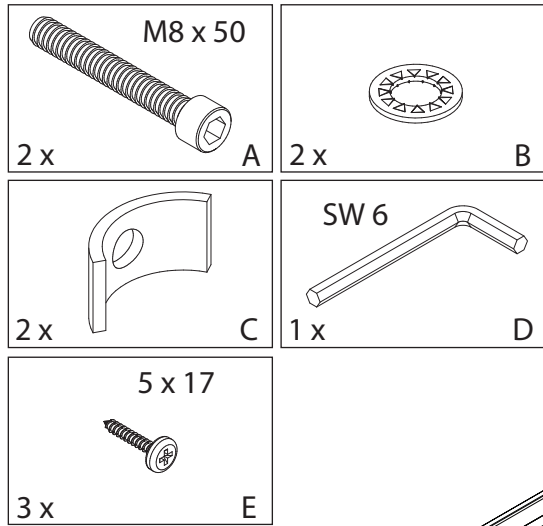


2 Bauteile vormontieren

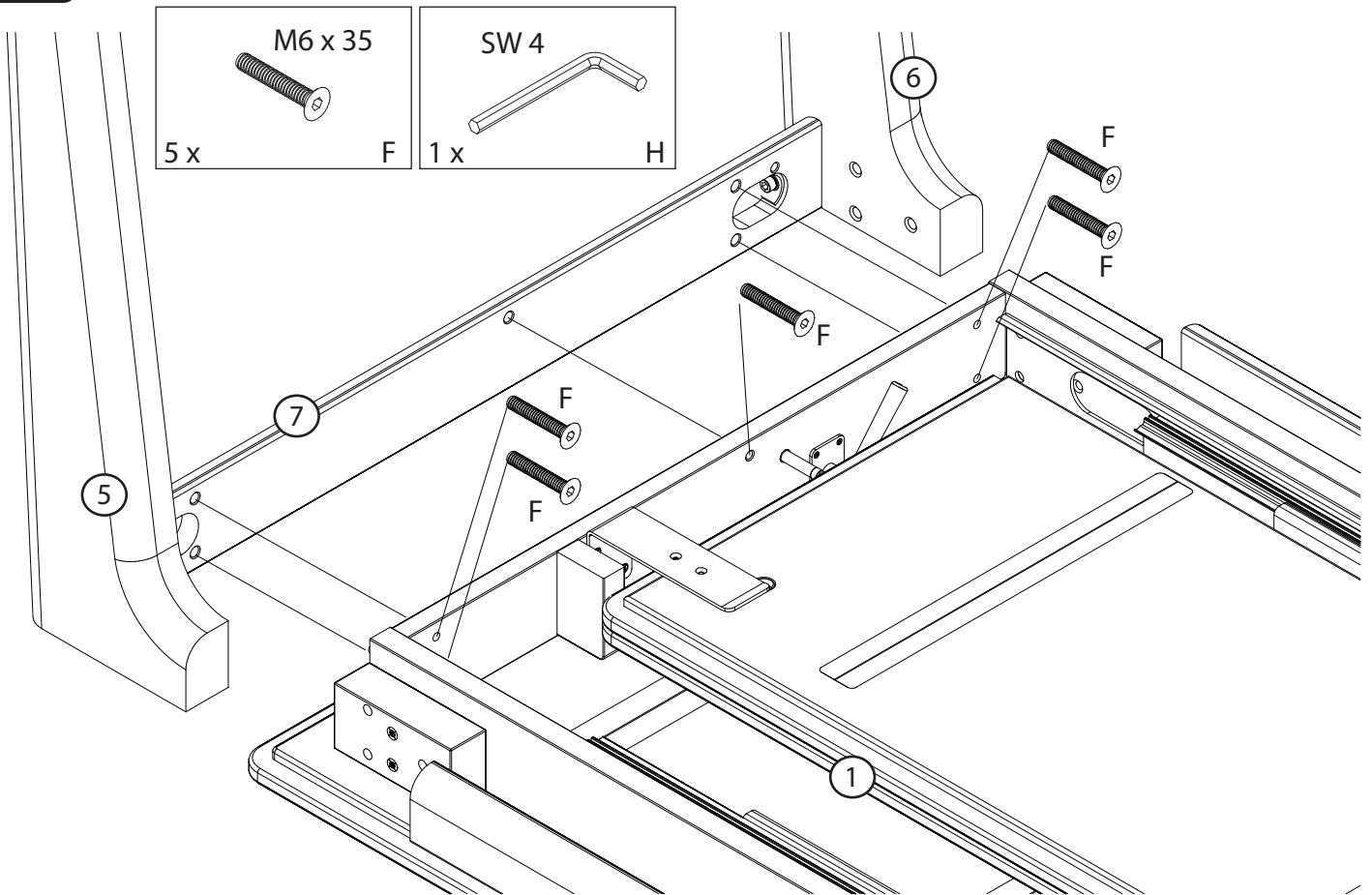


3

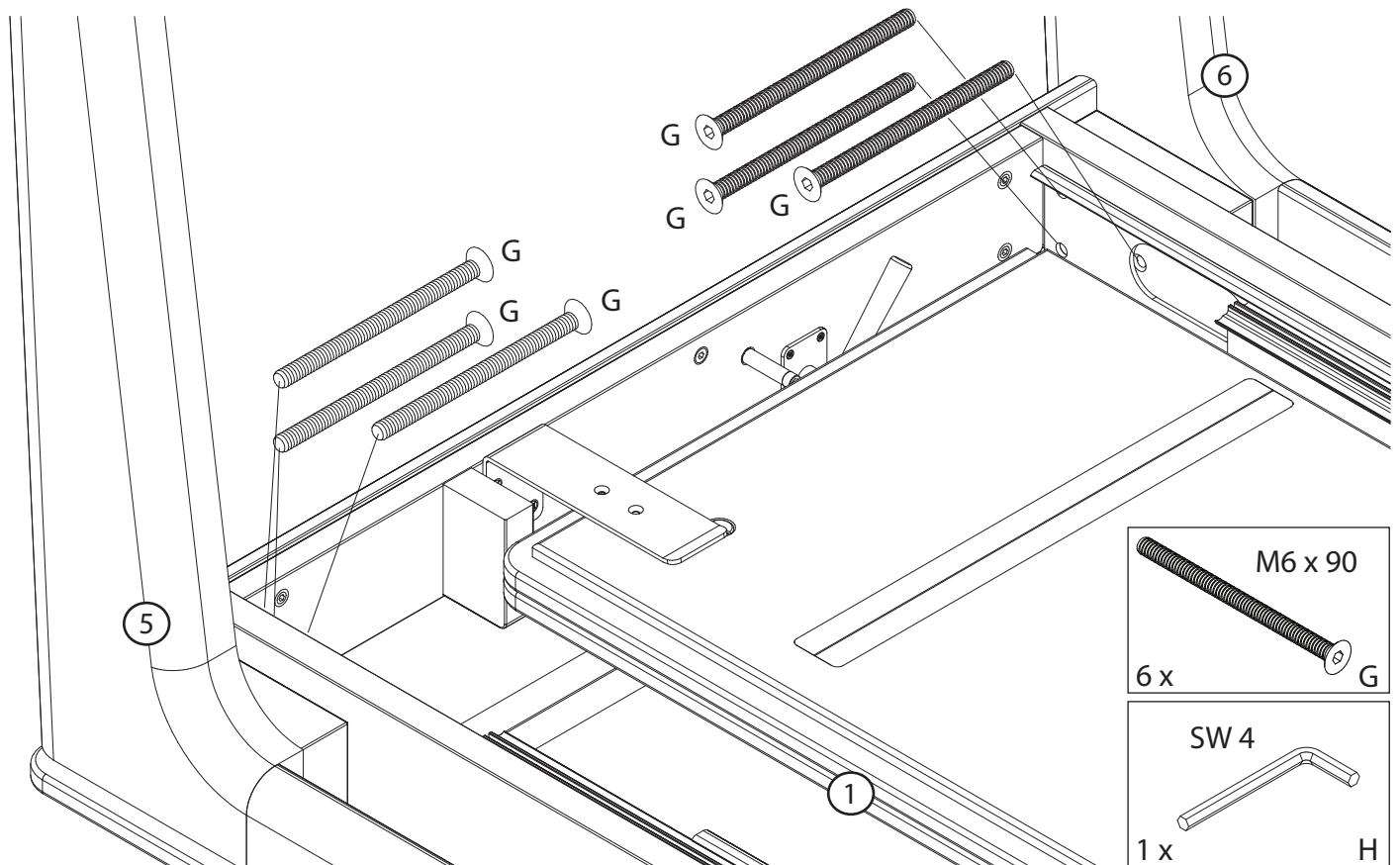
Füße an Tischplatte montieren



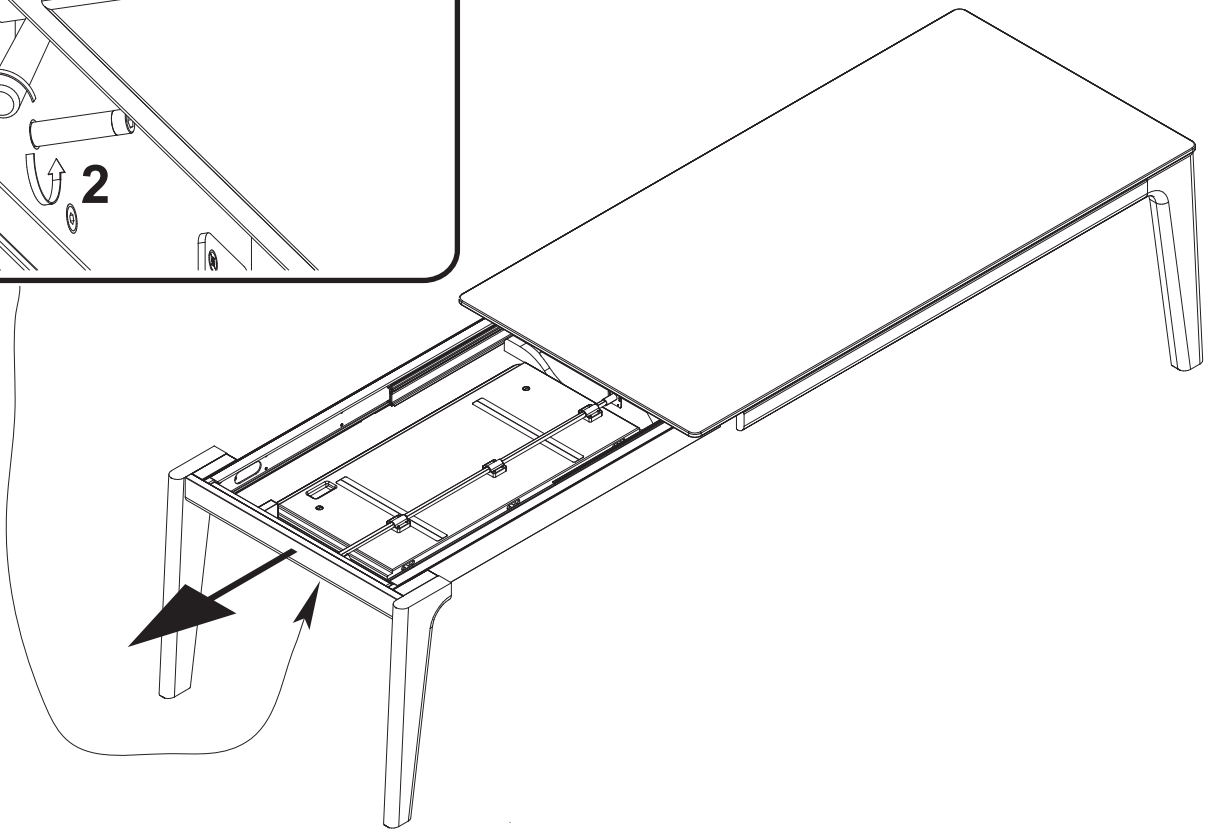
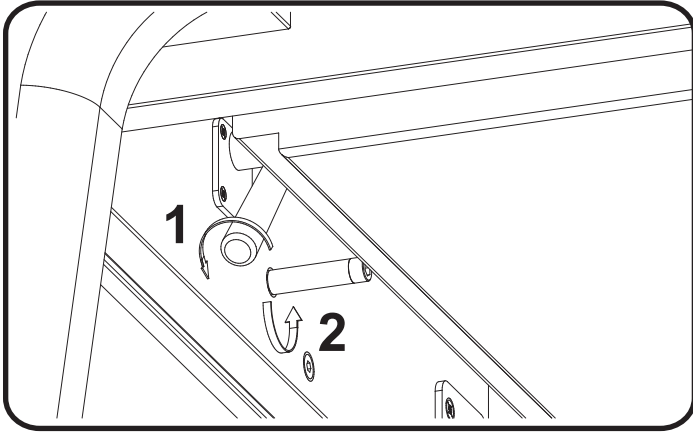
4 Füße an Tischplatte montieren



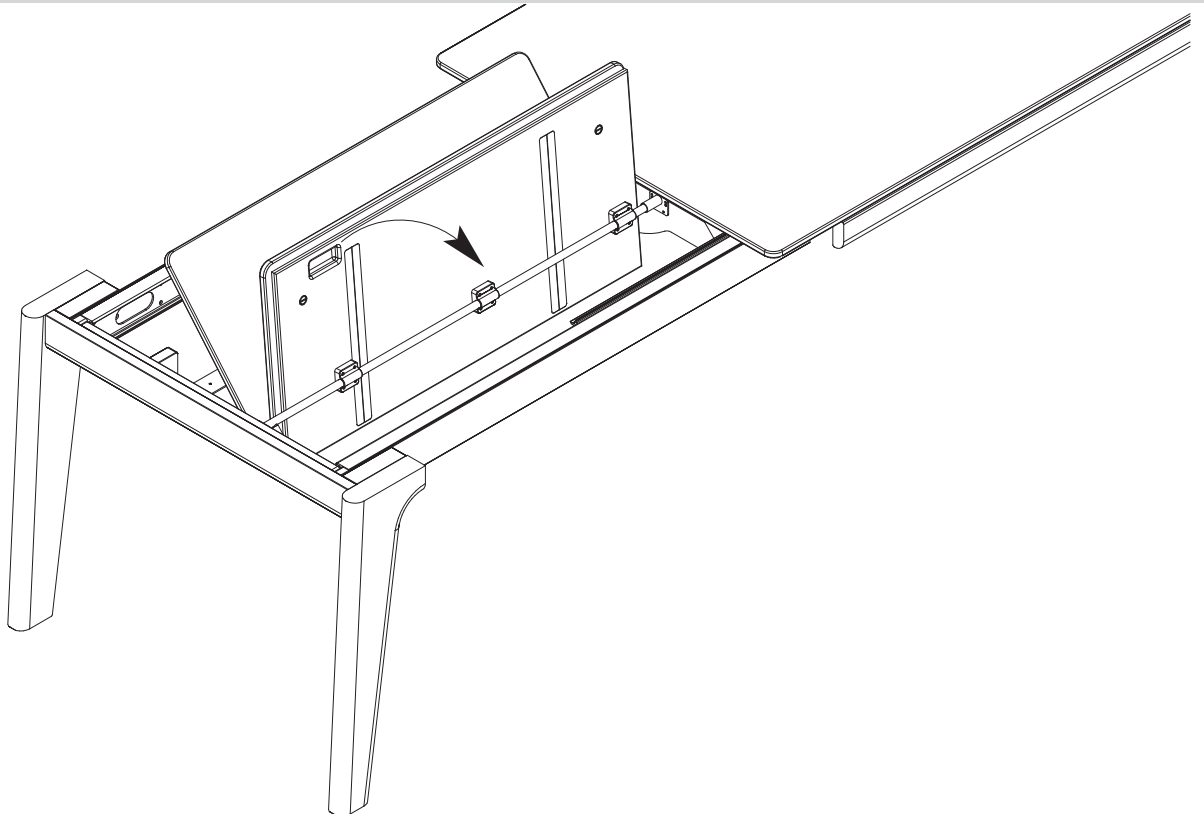
5 Füße an Tischplatte montieren



6 Handhabung

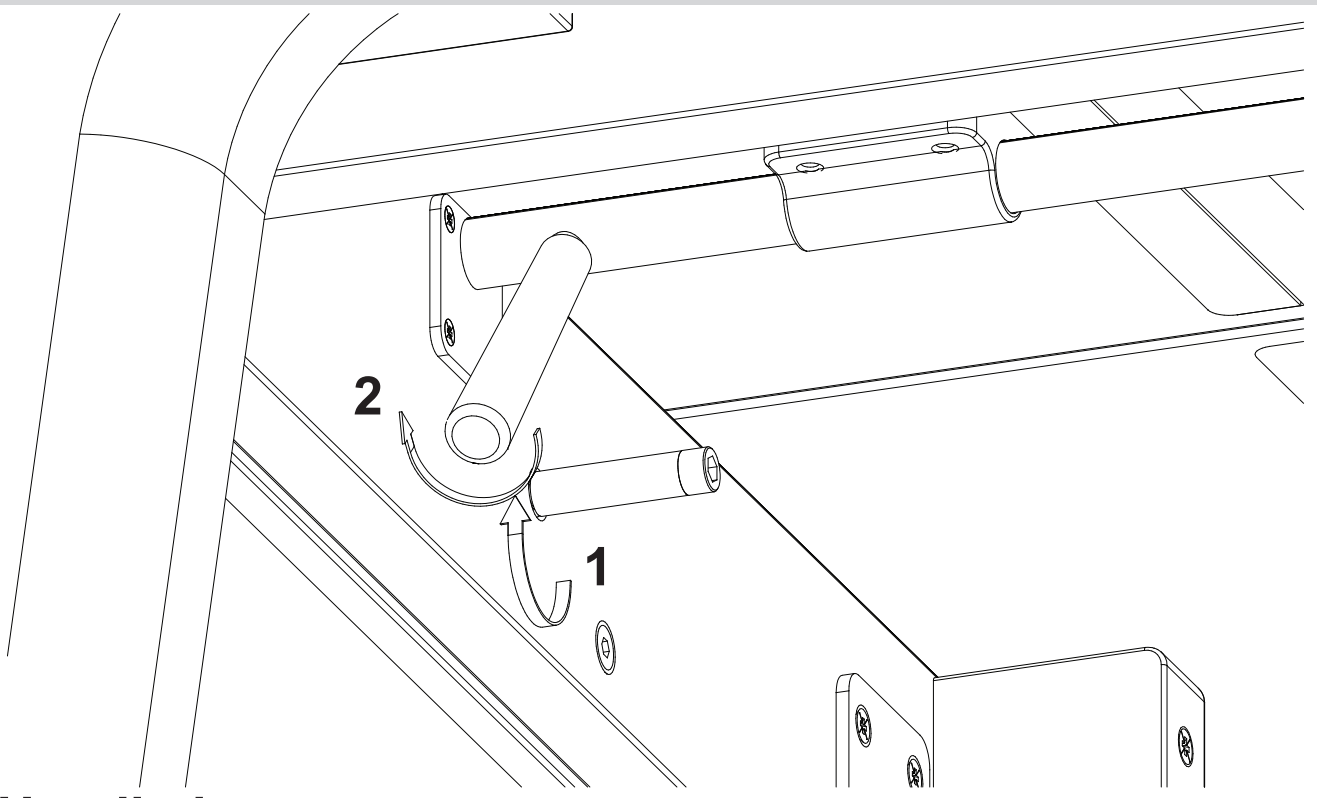


7 Handhabung



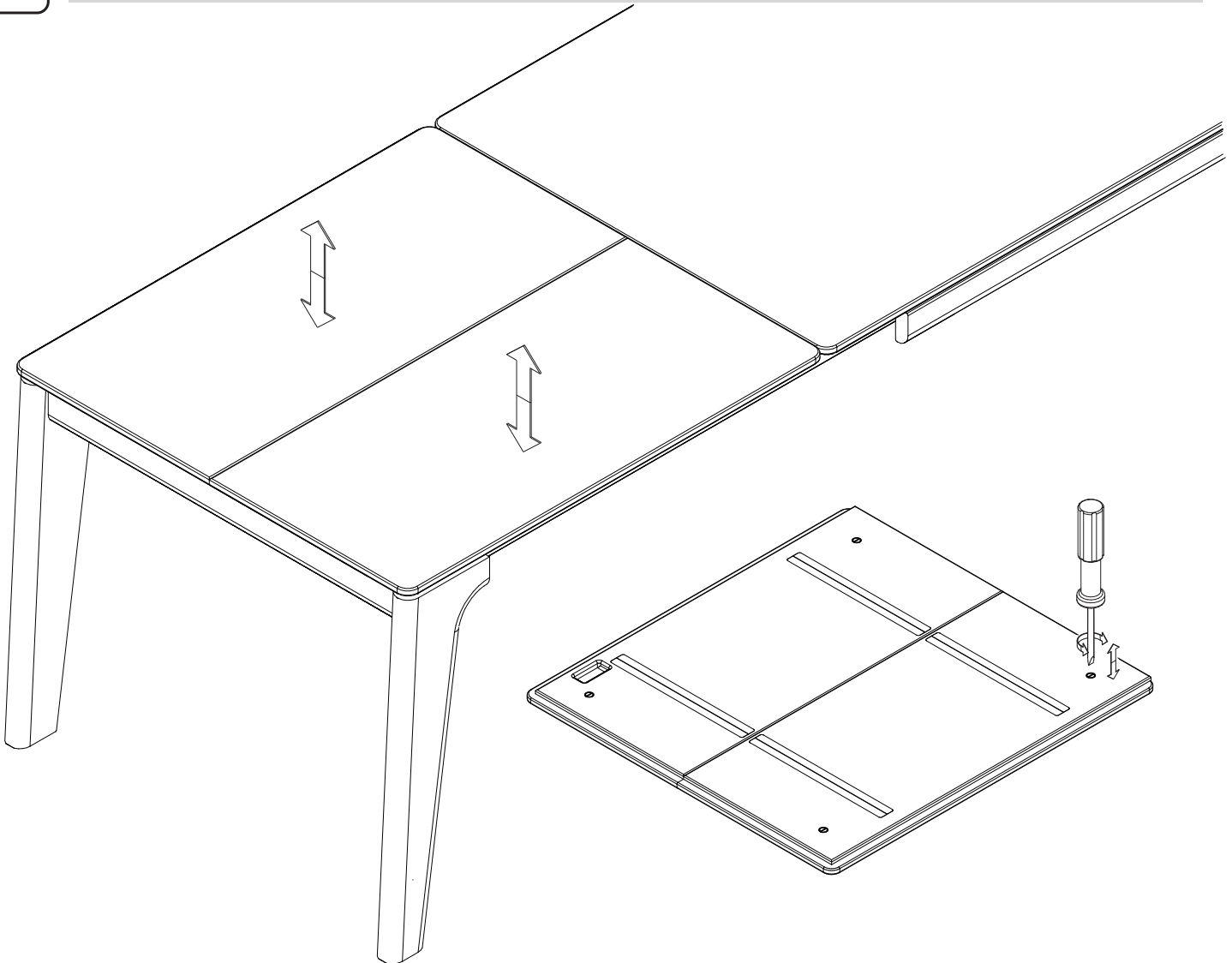
8

Handhabung



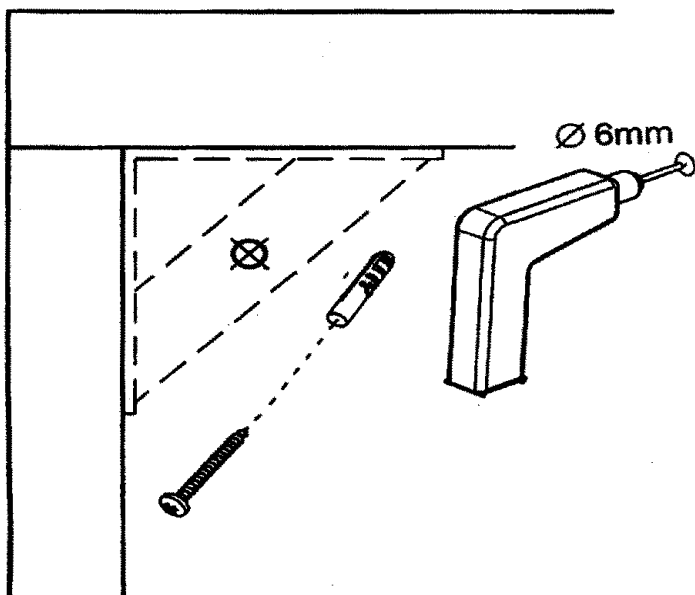
9

Handhabung



Montagehinweis

153_00
28.01.05

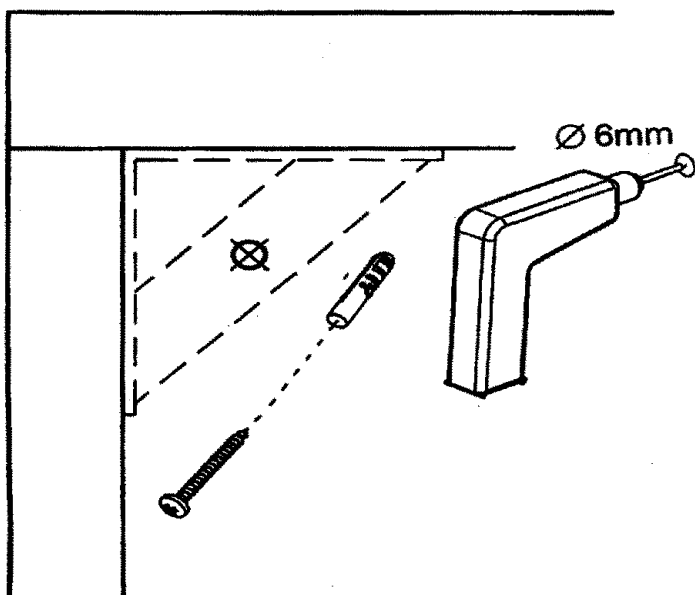


Bitte prüfen Sie die Wand, an der die Schränke angestellt werden und befestigt werden sollen, auf ausreichende Tragfähigkeit.

Die mitgelieferten Beschläge dürfen nur für massive Mauerwerke benutzt werden.

Montagehinweis

153_00
28.01.05



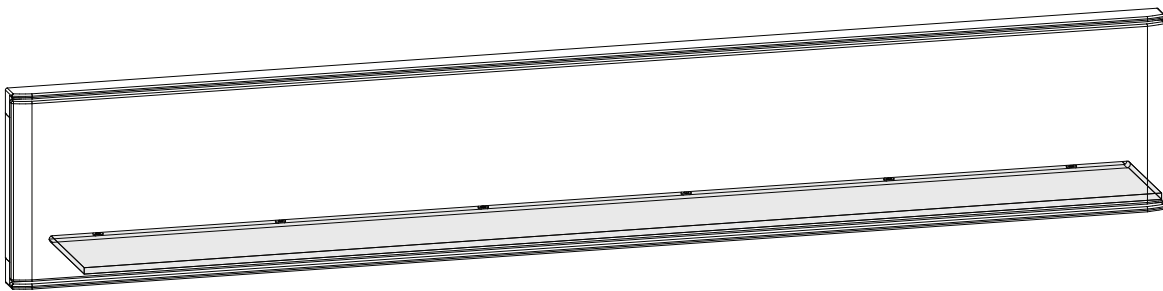
Bitte prüfen Sie die Wand, an der die Schränke angestellt werden und befestigt werden sollen, auf ausreichende Tragfähigkeit.

Die mitgelieferten Beschläge dürfen nur für massive Mauerwerke benutzt werden.

Aufbauanweisung

175_00
15.10.2015

Wandbord mit Glasboden



Gefahrenhinweis

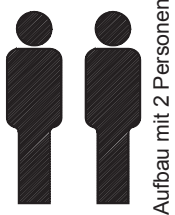


Montage durch Fachpersonal



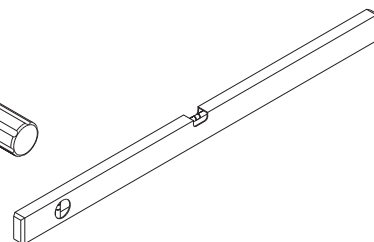
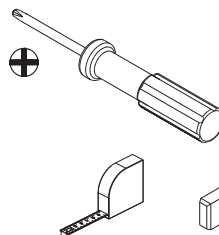
Wandbeschaffenheit prüfen

Sie benötigen zum Aufbau:

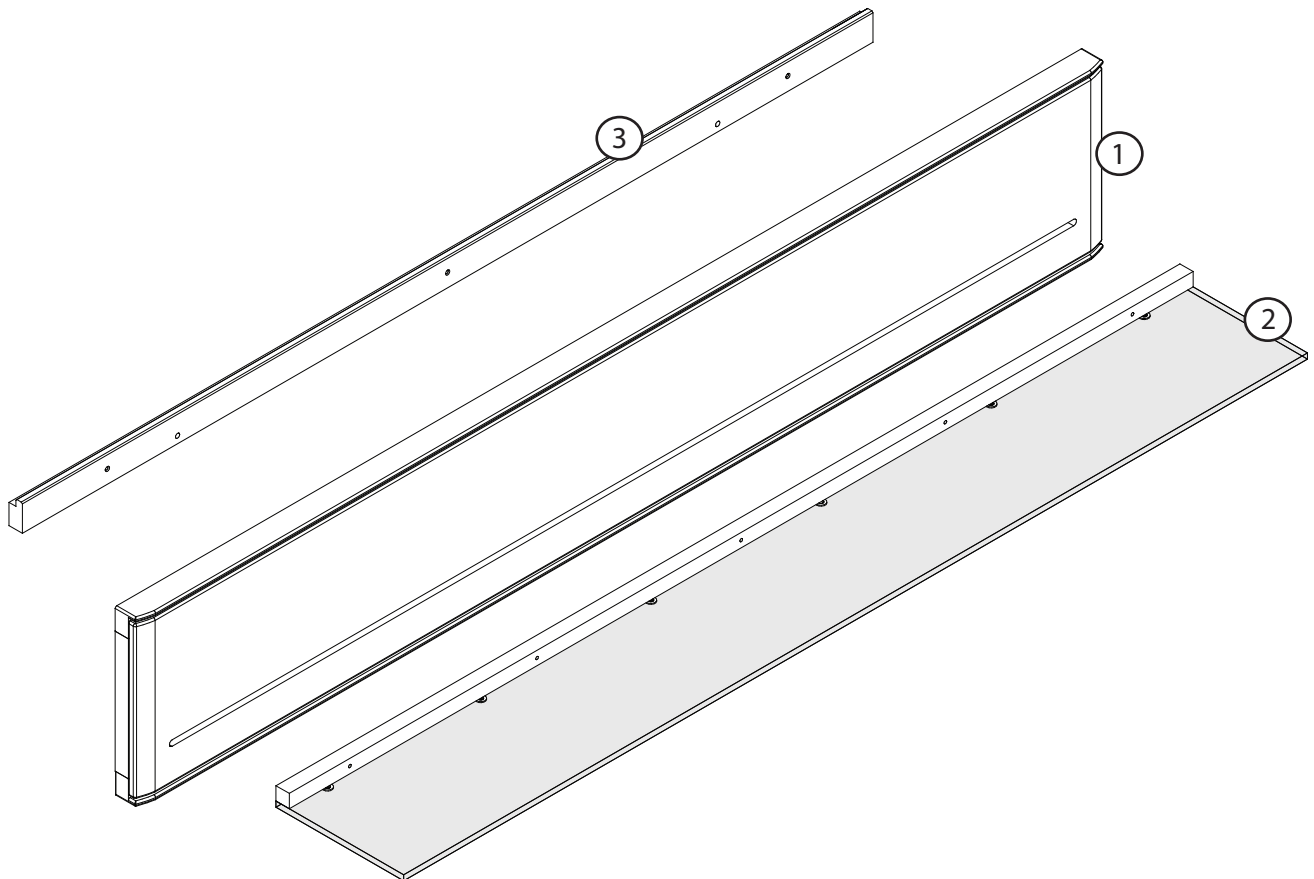


Aufbau mit 2 Personen

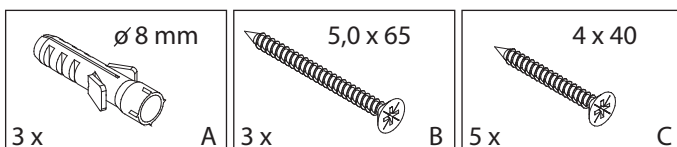
Ø 8mm
Steinbohrer



Lieferumfang

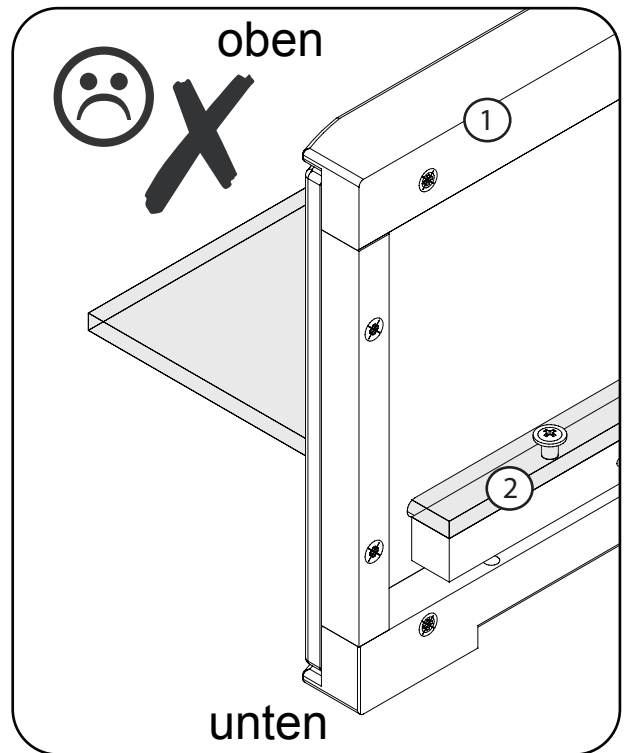
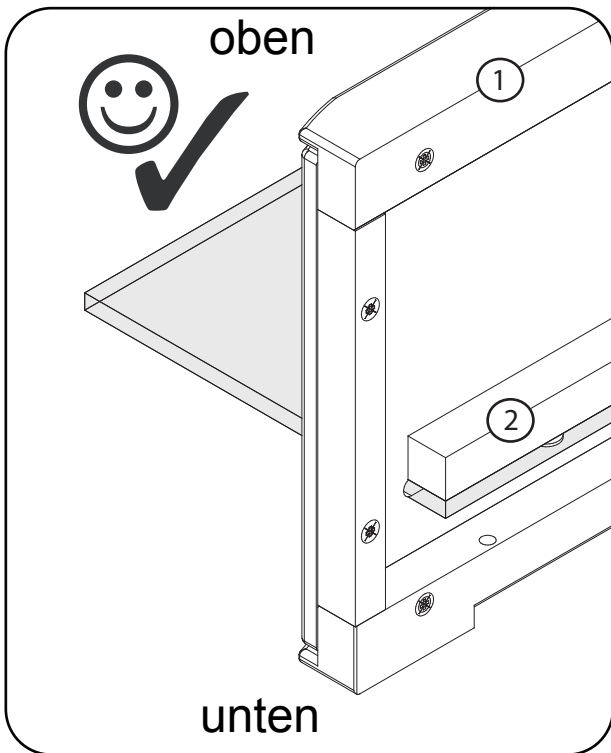
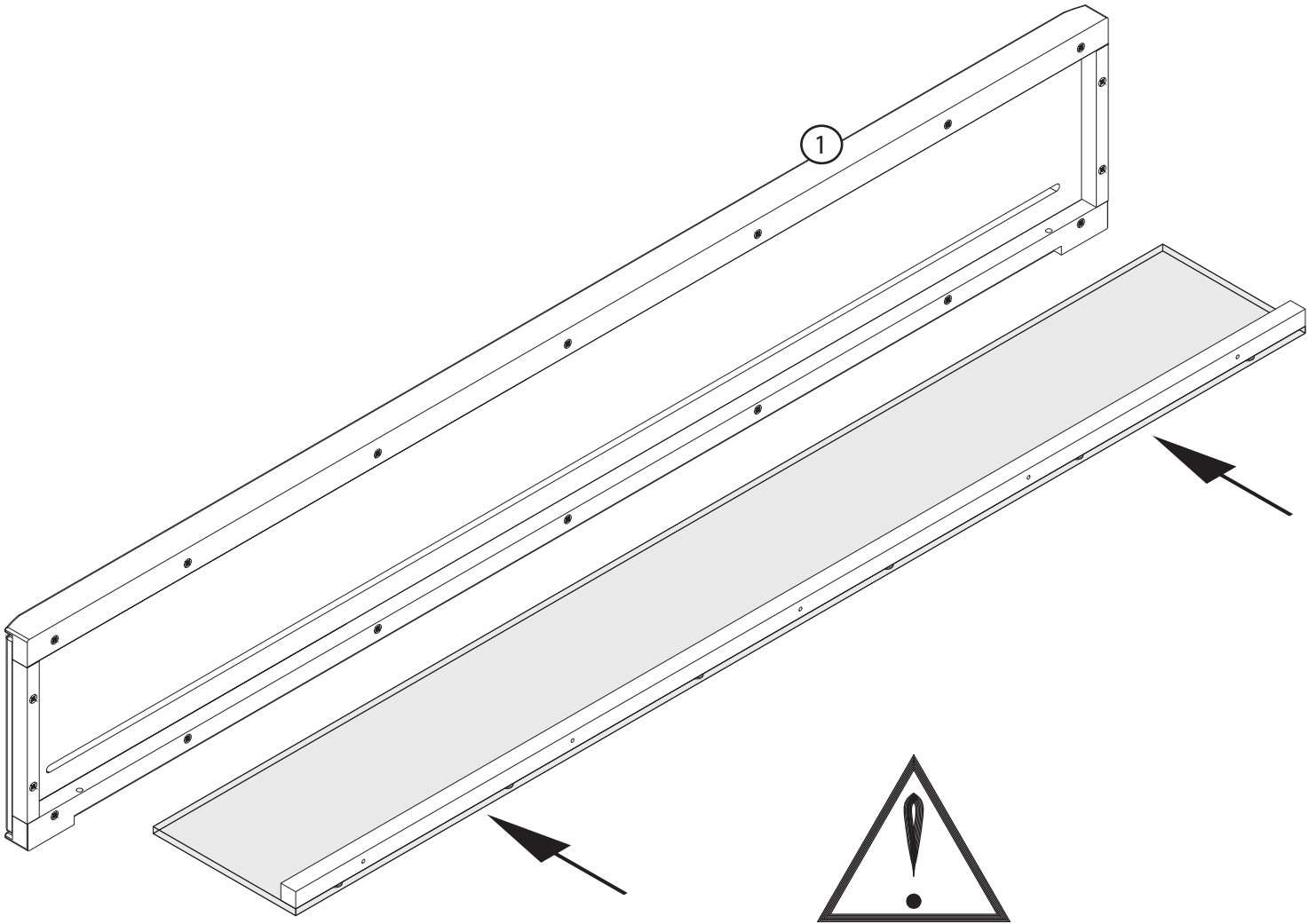


Kleinteile



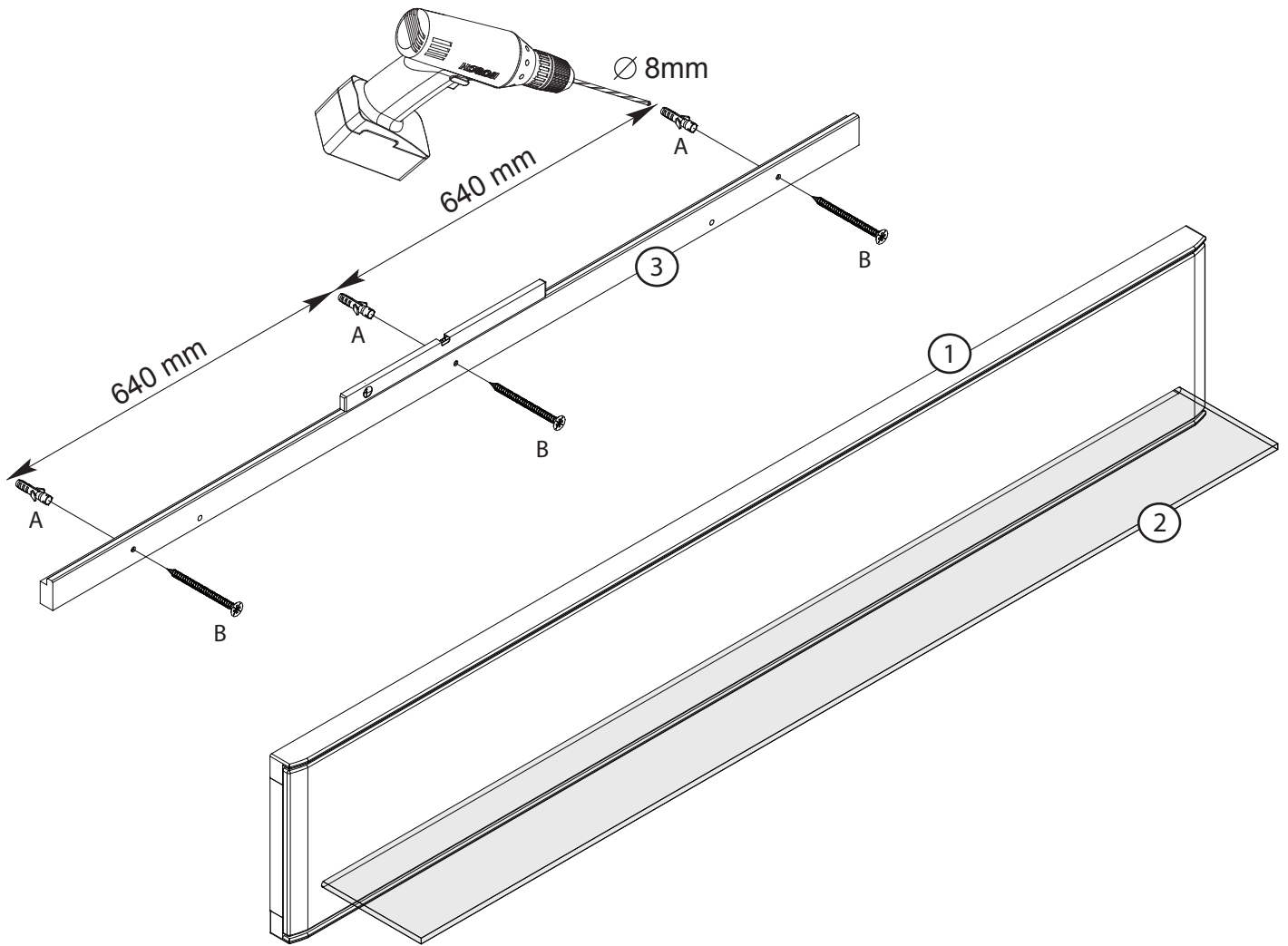
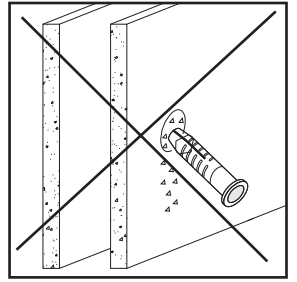
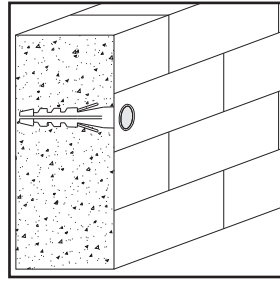
1

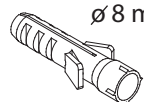
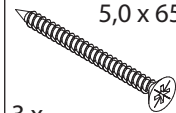
Bauteile montieren



3

Wandmontage



 Ø 8 mm 3 x	 5,0 x 65 3 x
A	B

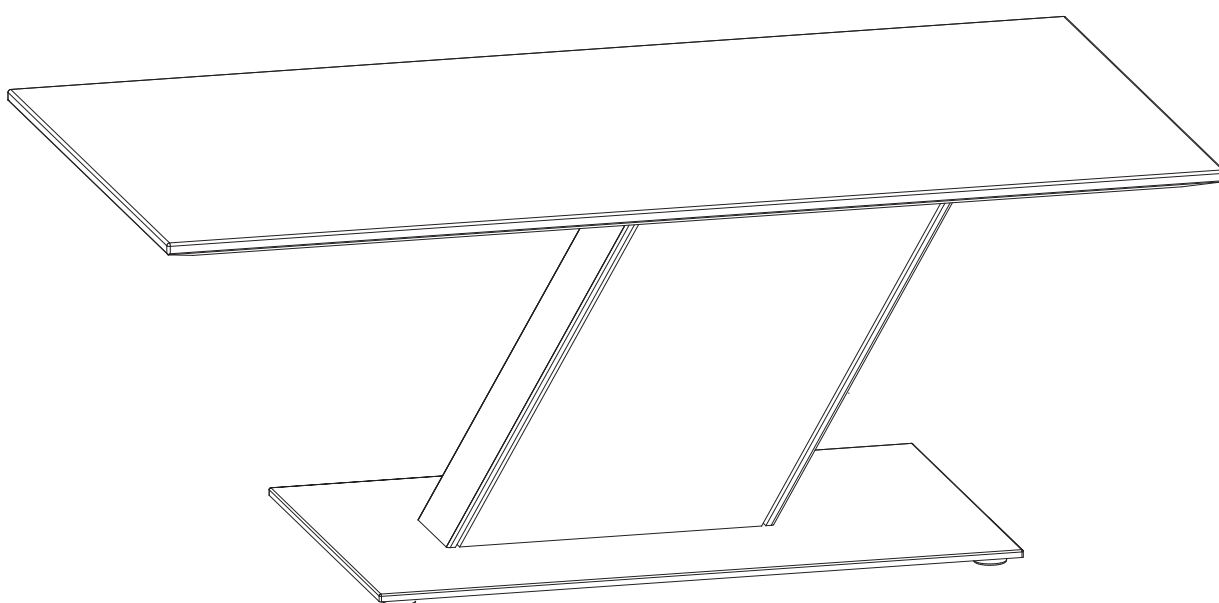
Aufbauanweisung

220_00

03.05.2016

Couchtisch

Art.-Nr. 154 517



Hinweise zur Belastbarkeit *:

Glasböden	max. 10 kg
Holzböden	max. 20 kg
Hängeschränke	max. 60 kg
Wandborde	max. 10 kg

Esstische mit Verlängerung:

Einlegeplatten	max. 25 kg
----------------	------------

Schubladen:

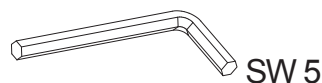
bis 45 cm Breite	max. 10 kg
bis 90 cm Breite	max. 15 kg

* bei gleichmäßiger Belastung

Sie benötigen zum Aufbau:

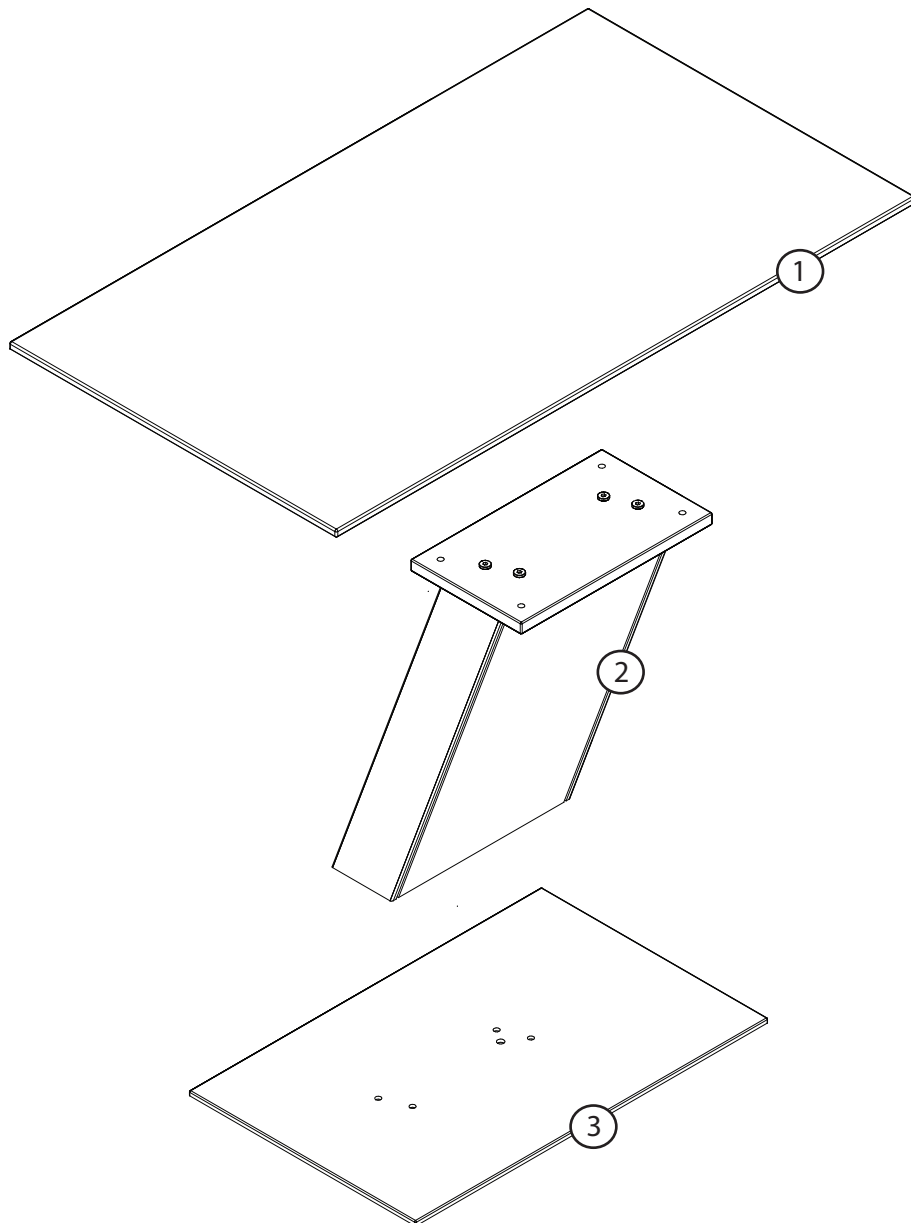


Aufbau mit 2 Personen

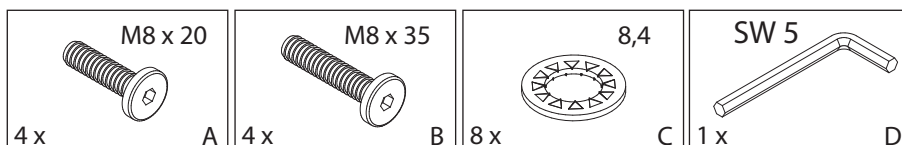


Liegt im
Beschlagbeutel bei

Lieferumfang

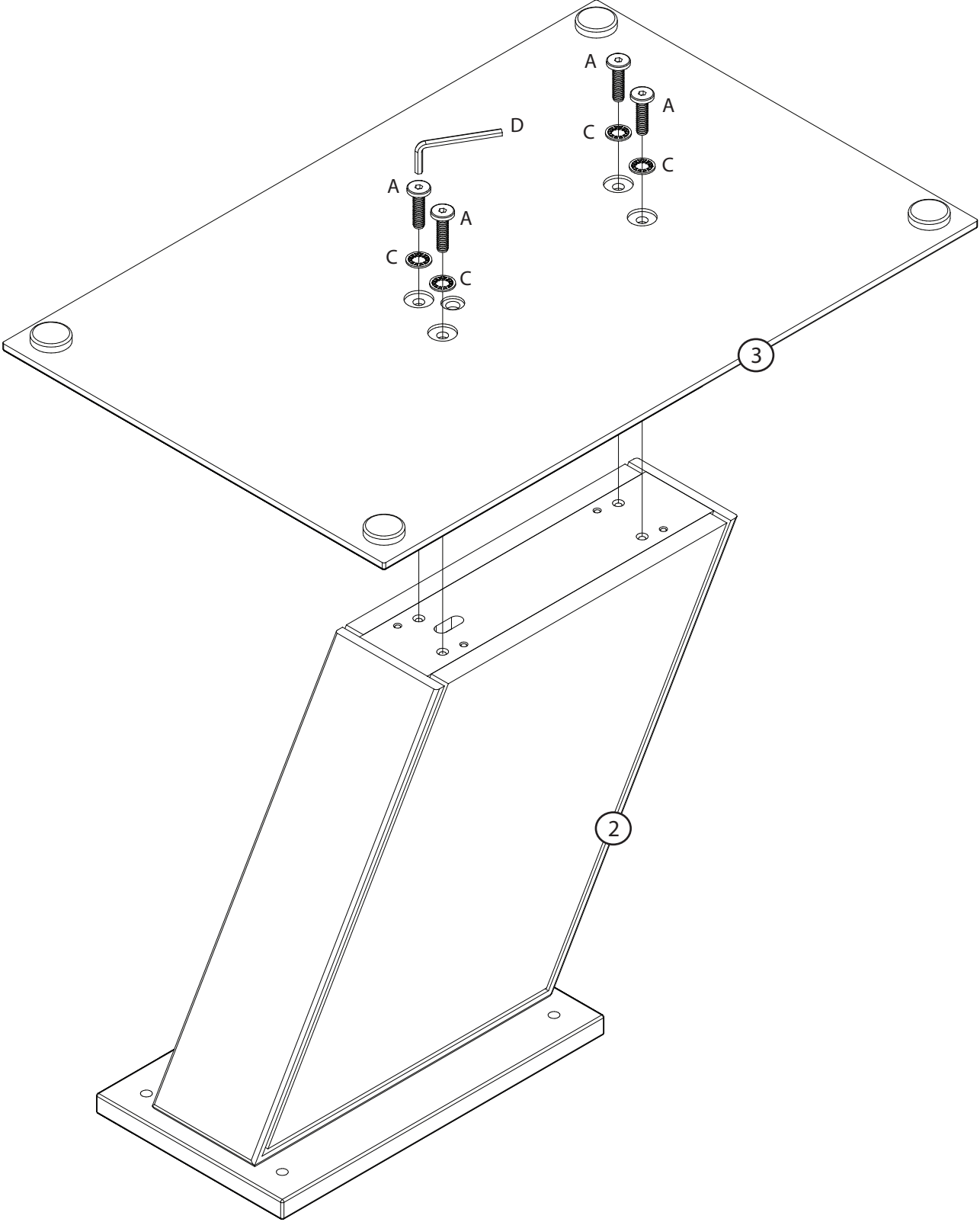
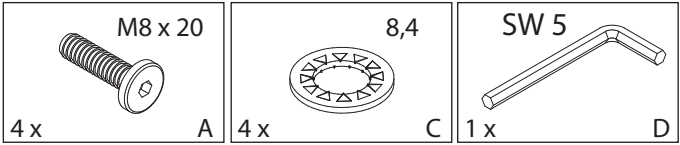


Kleinteile



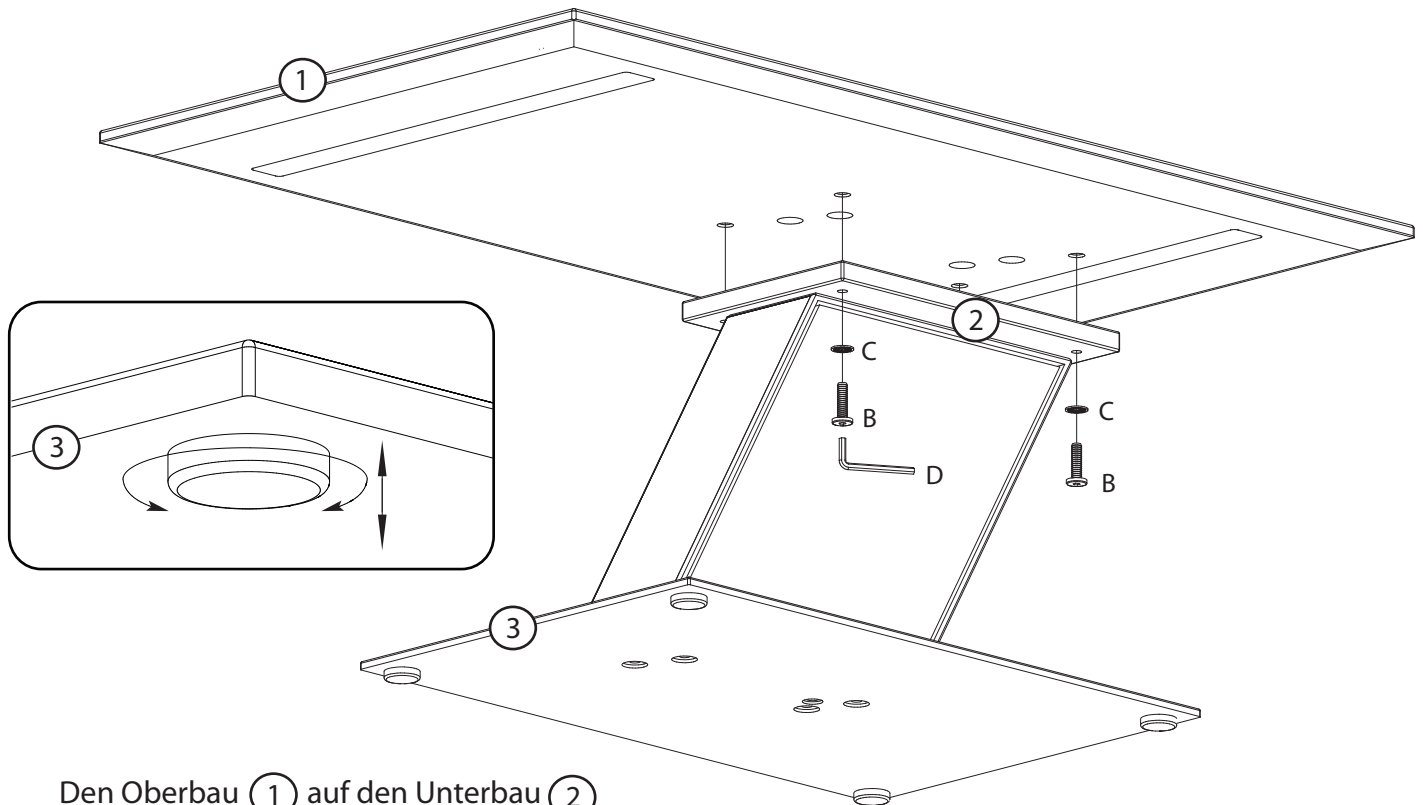
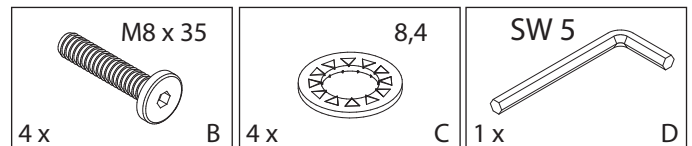
1

Bauteile miteinander verschrauben

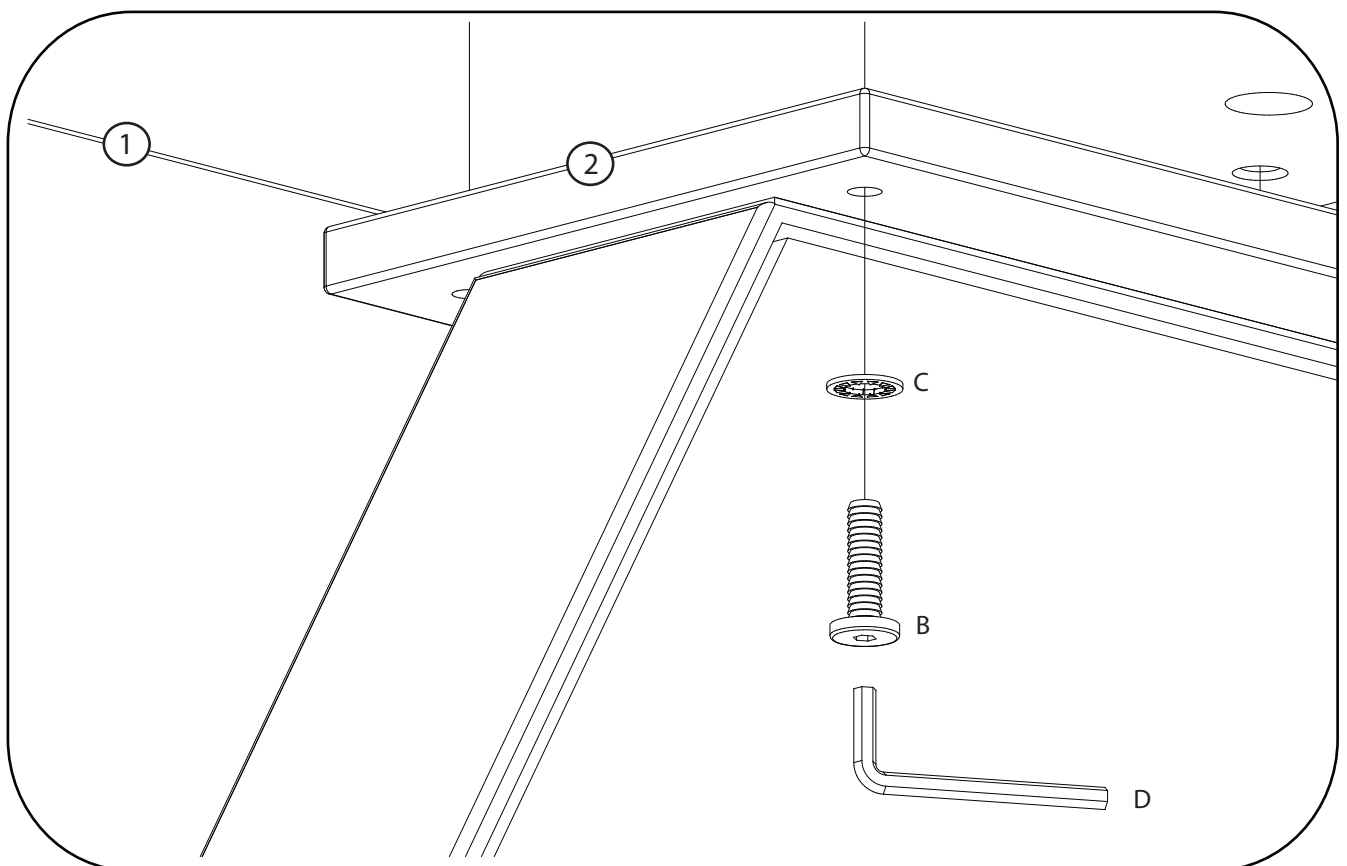


2

Bauteile miteinander verschrauben



Den Oberbau ① auf den Unterbau ② auflegen und anschließend ausrichten

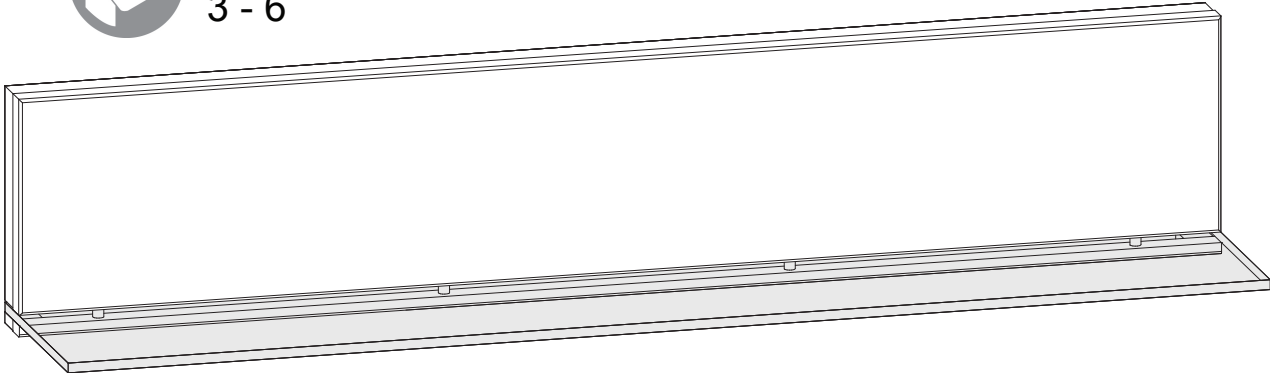


Aufbauanweisung



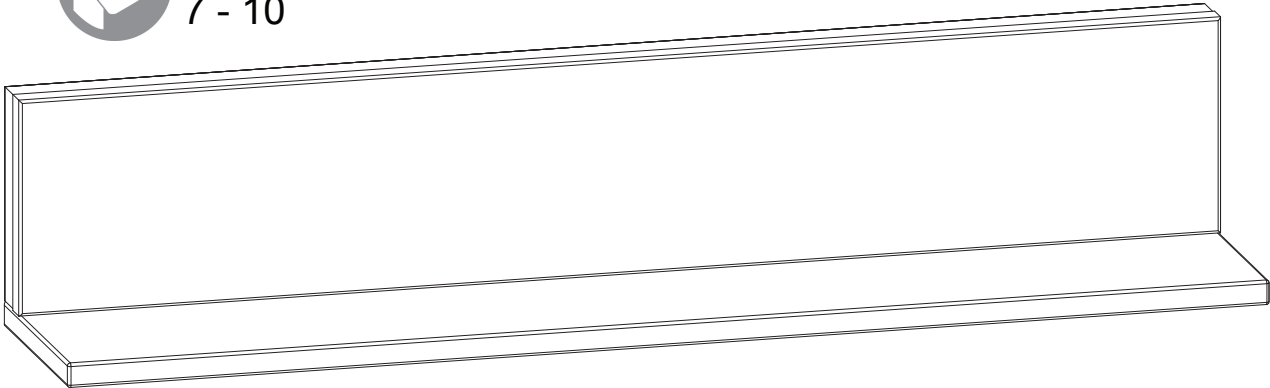
3 - 6

Glaswandbord

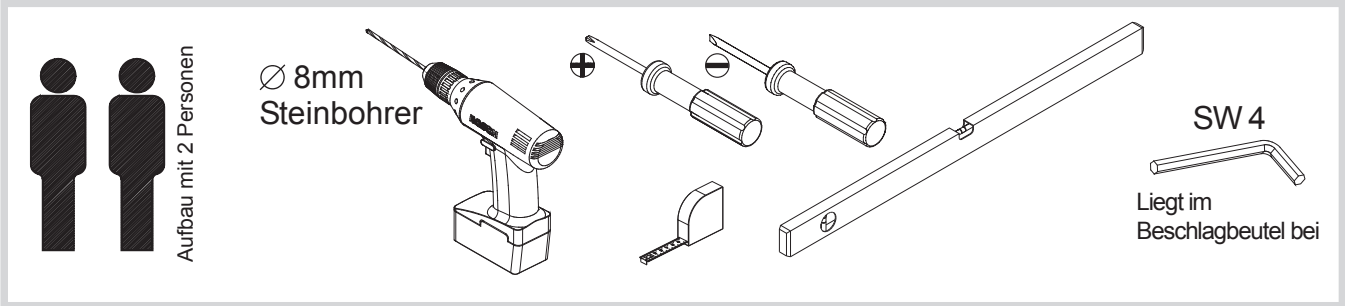


7 - 10

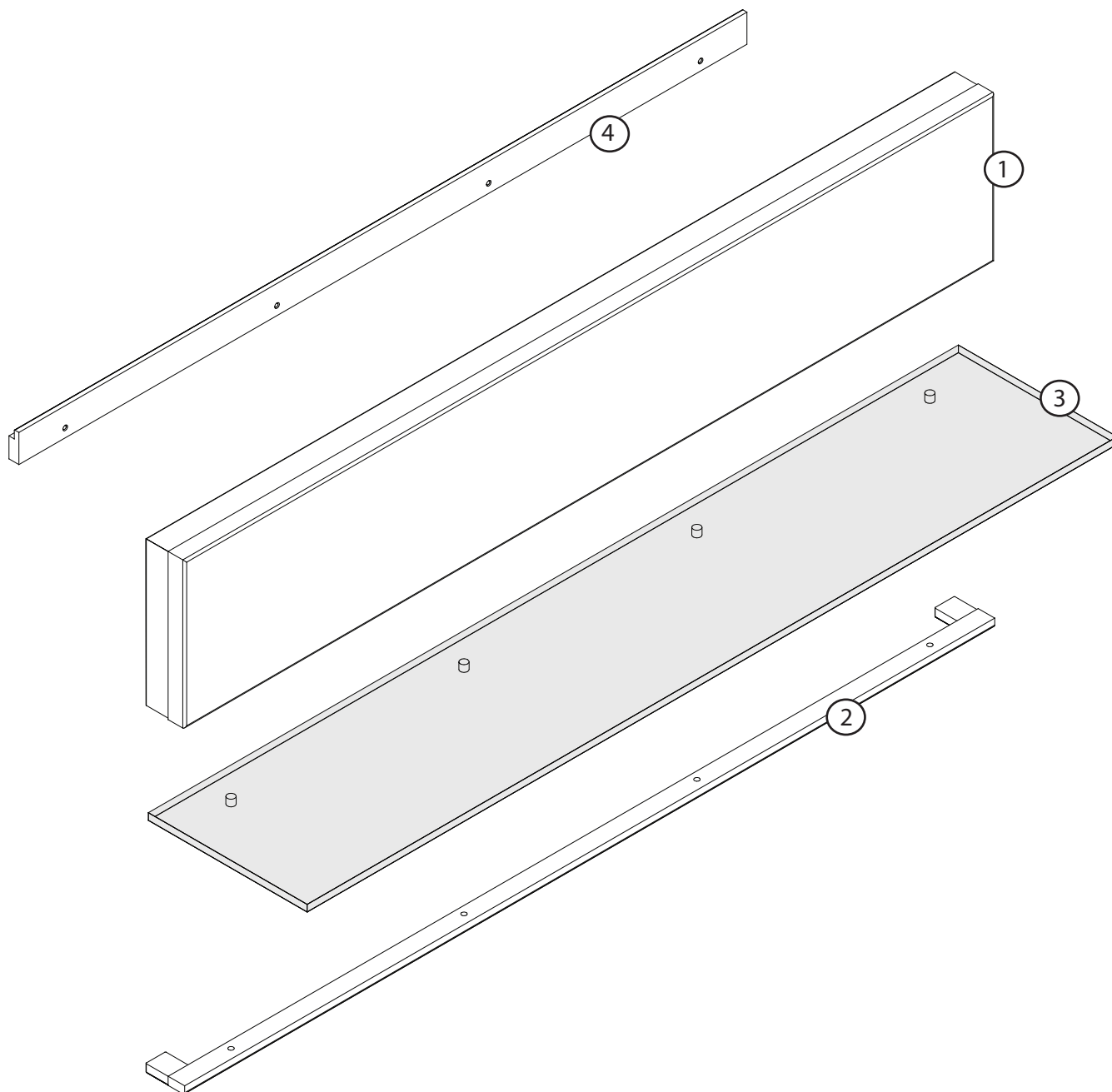
Holzwandbord



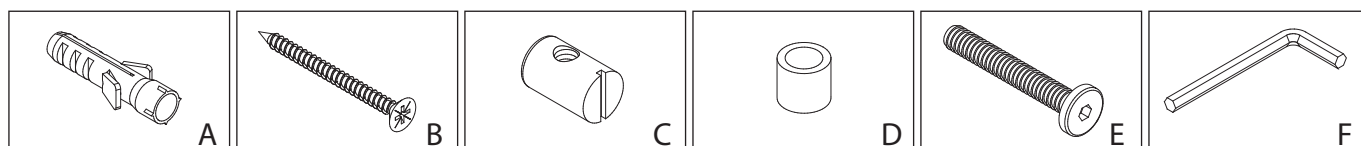
Sie benötigen zum Aufbau:



Lieferumfang

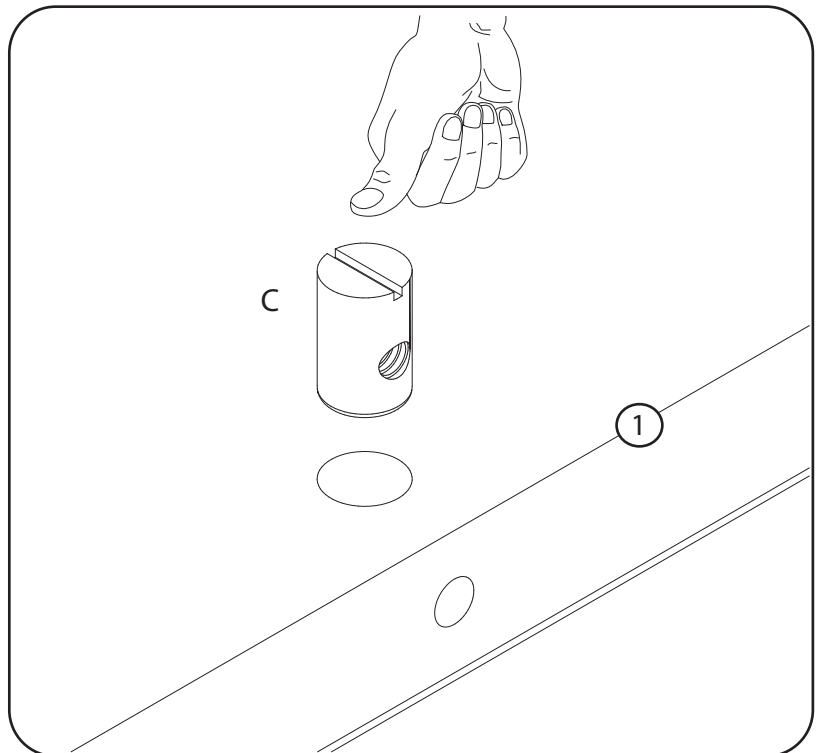
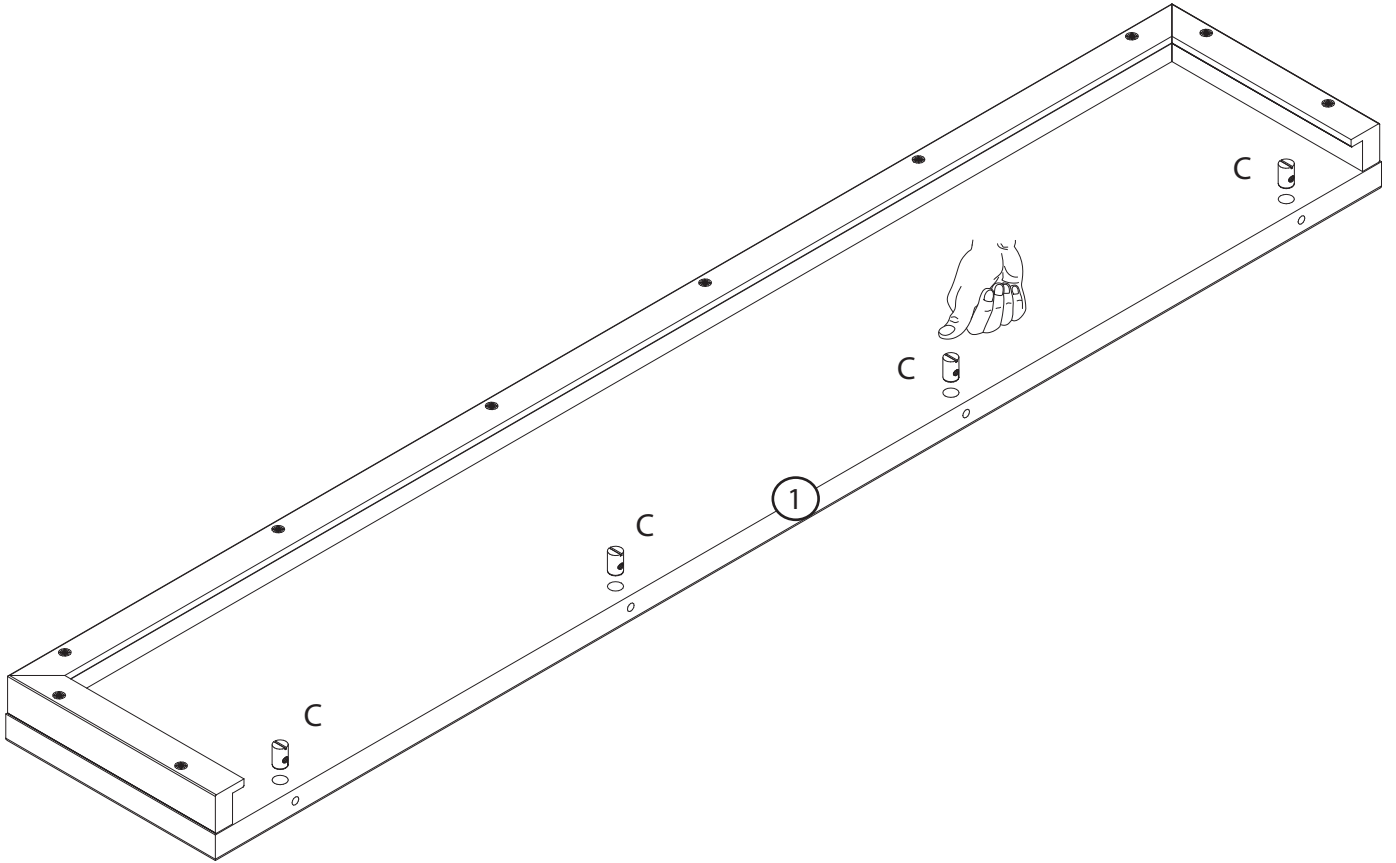
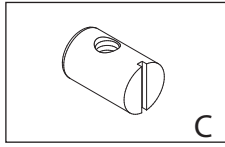


Kleinteile



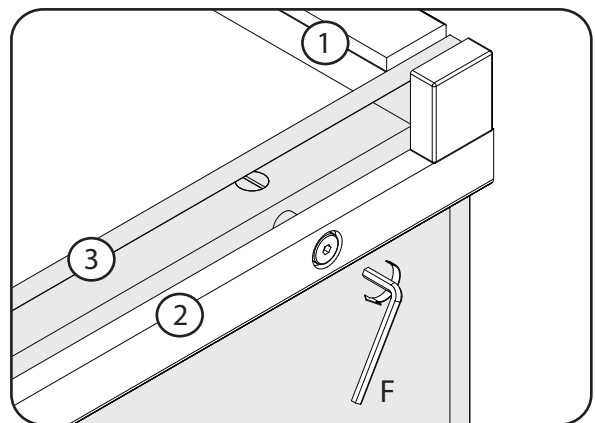
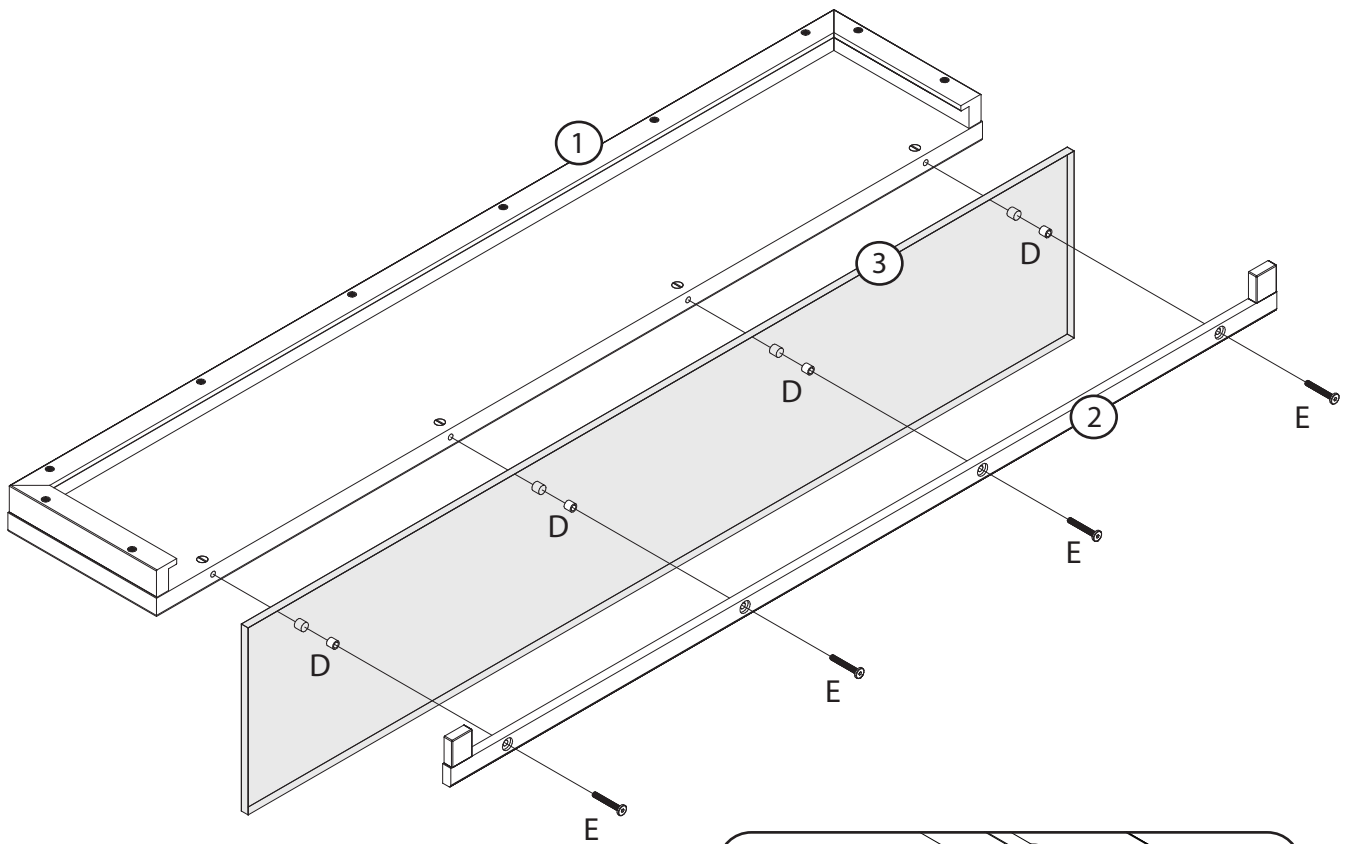
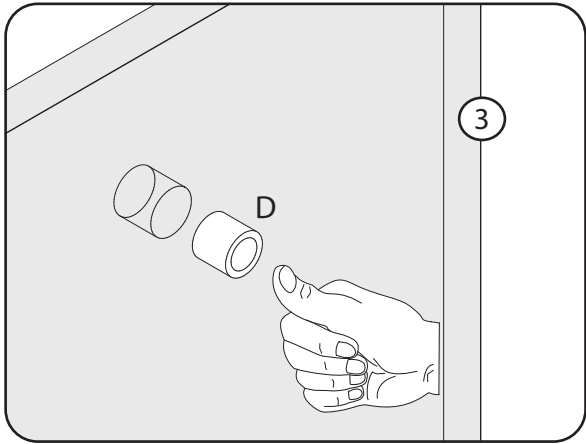
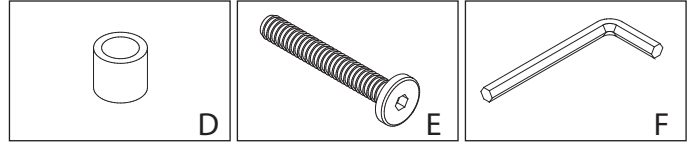
1

Bauteile vormontieren



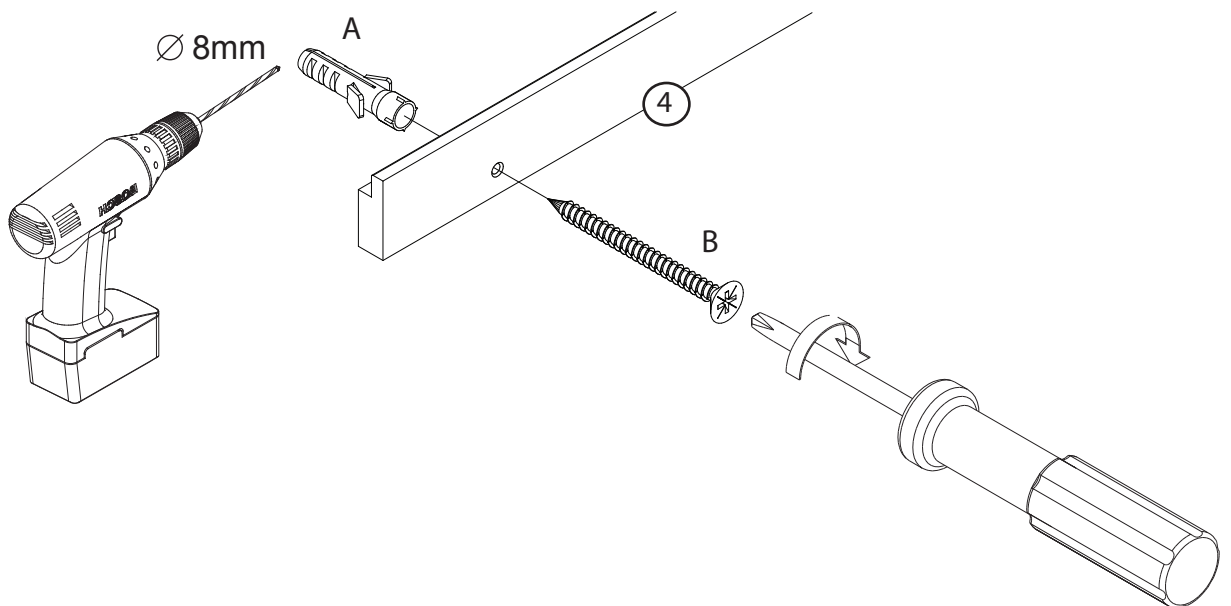
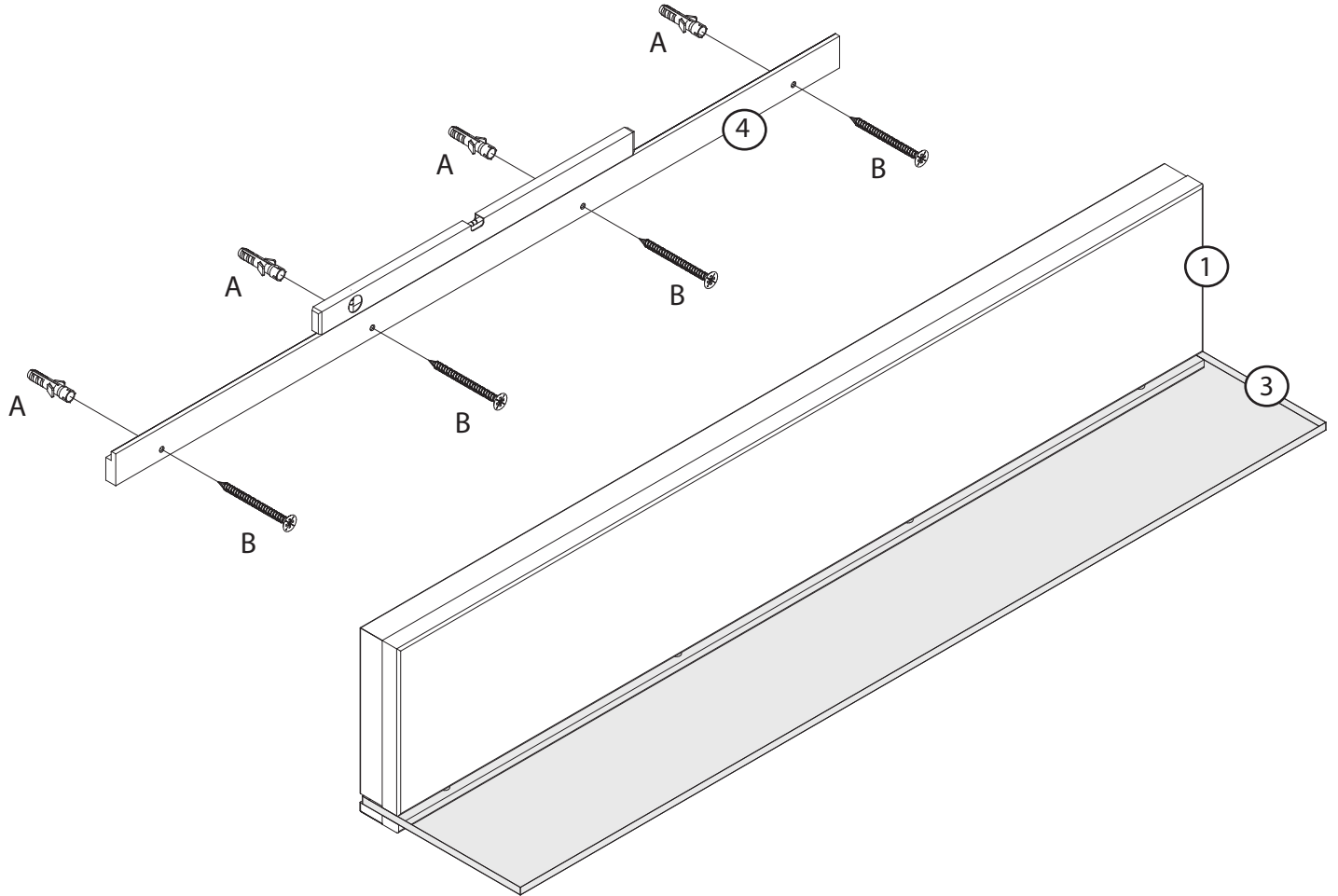
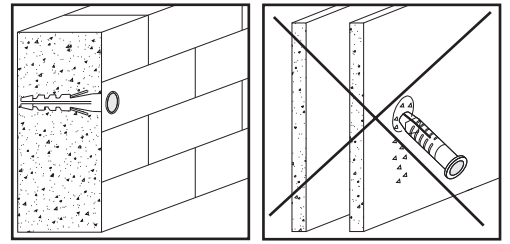
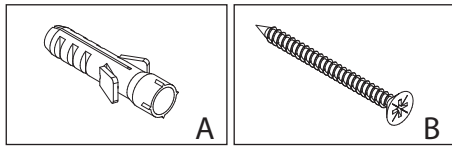
2

Bauteile montieren

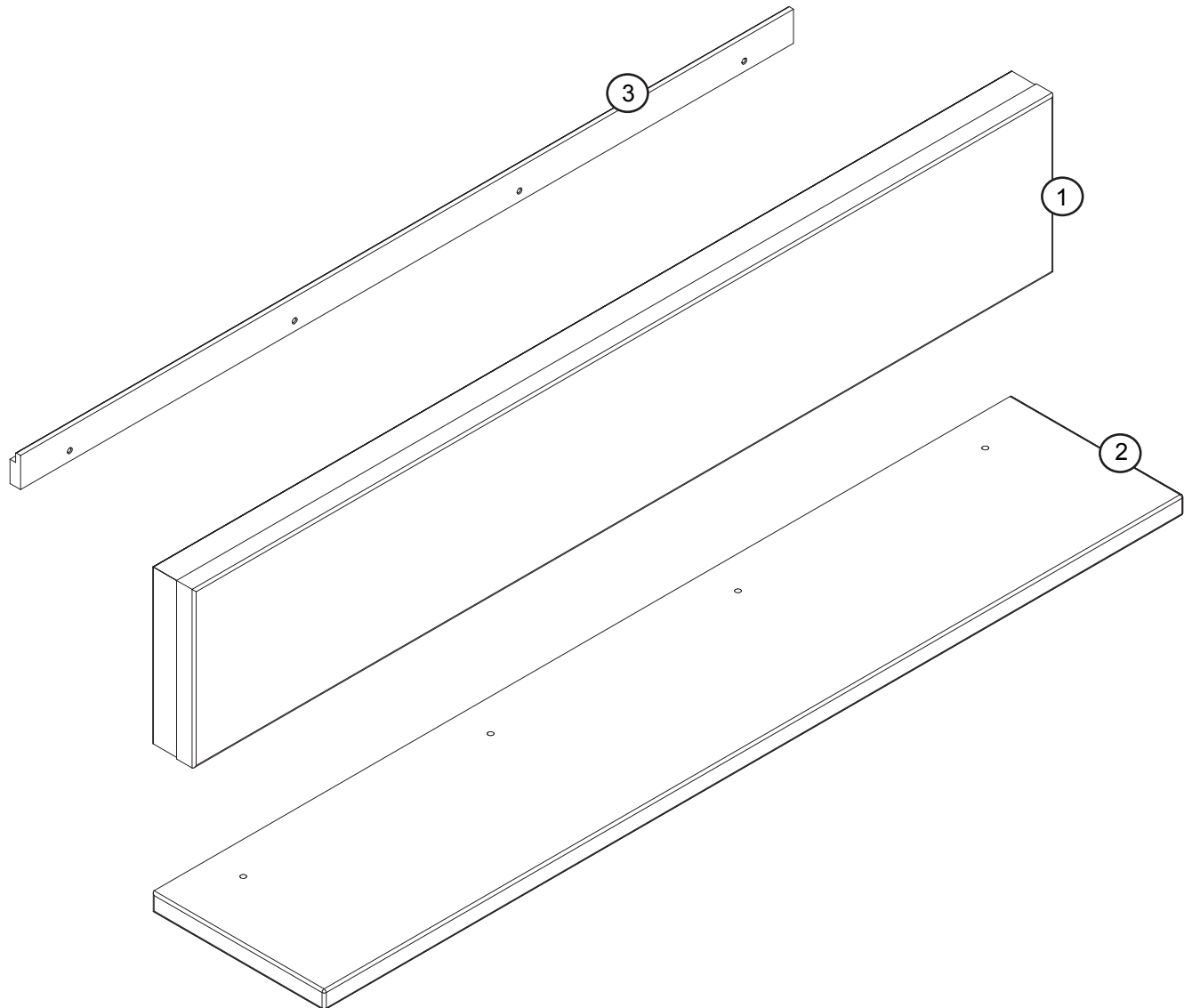


3

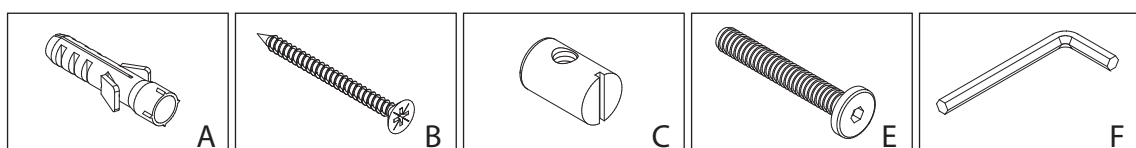
Wandmontage



Lieferumfang

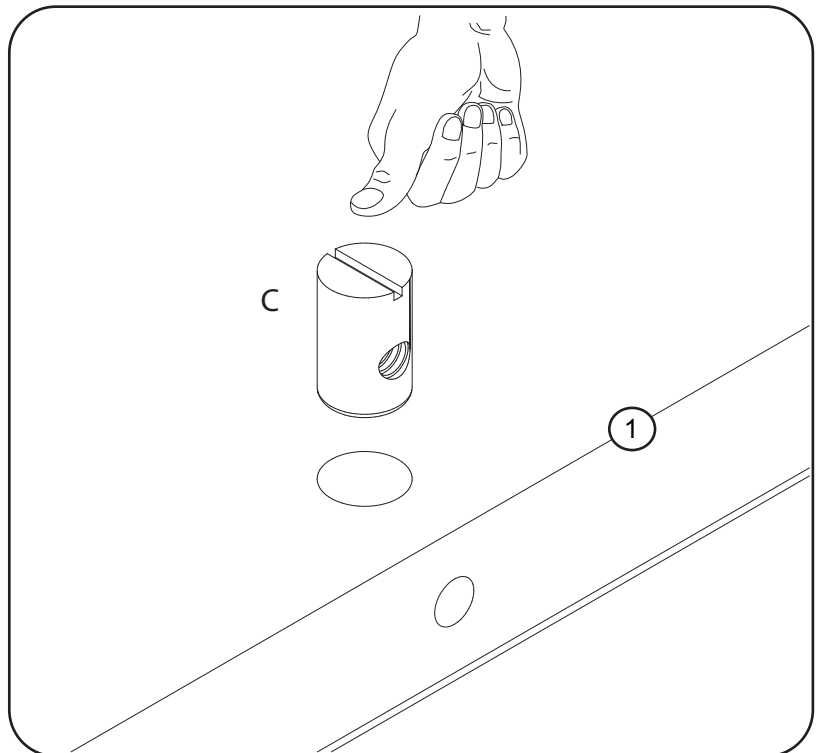
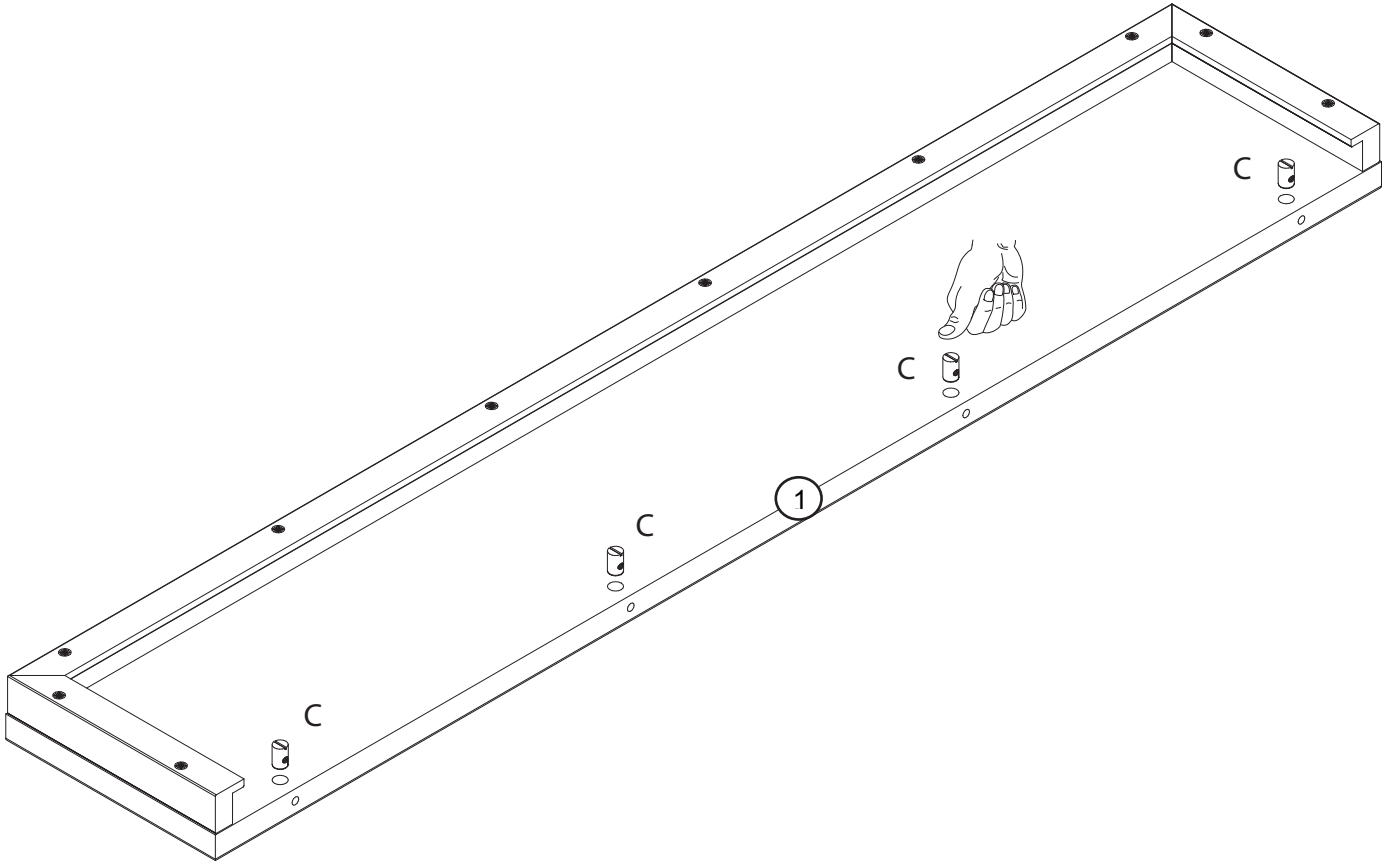
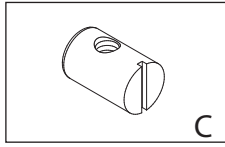


Kleinteile



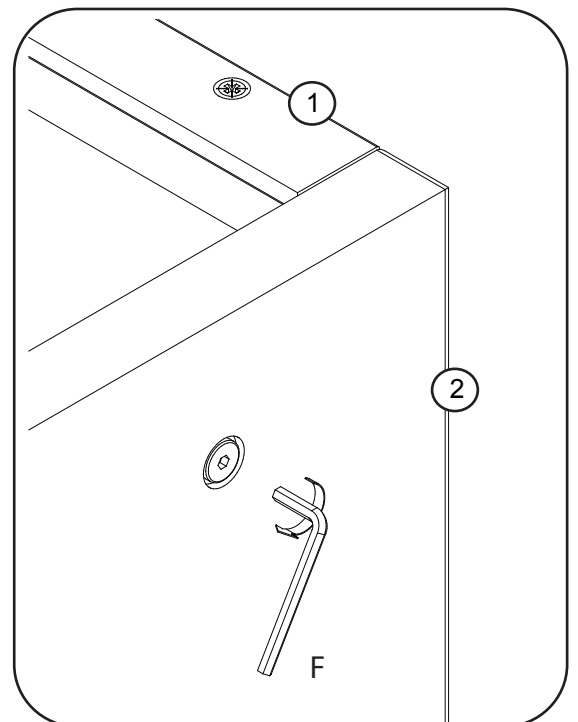
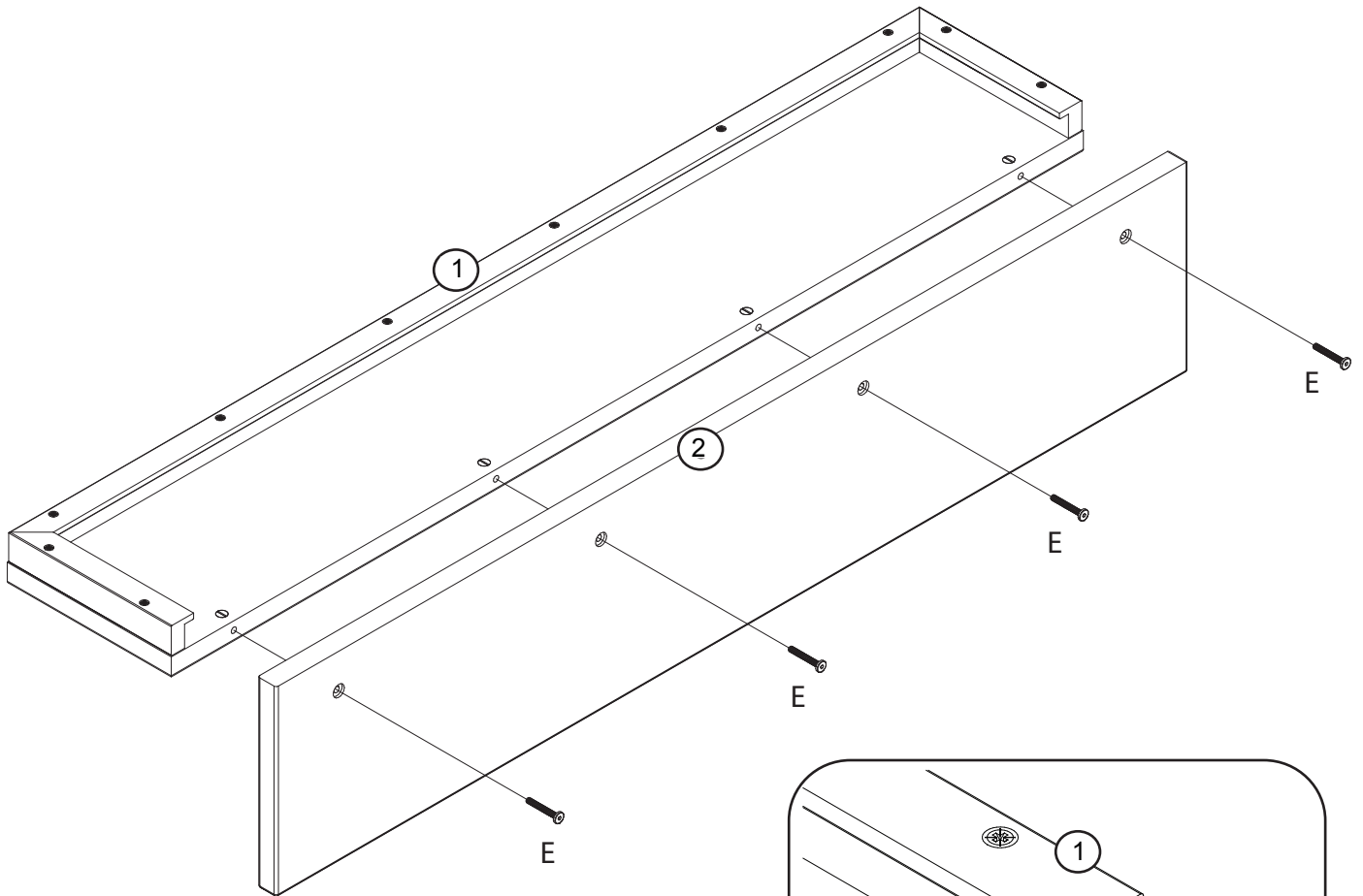
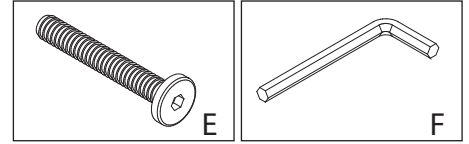
1

Bauteile vormontieren



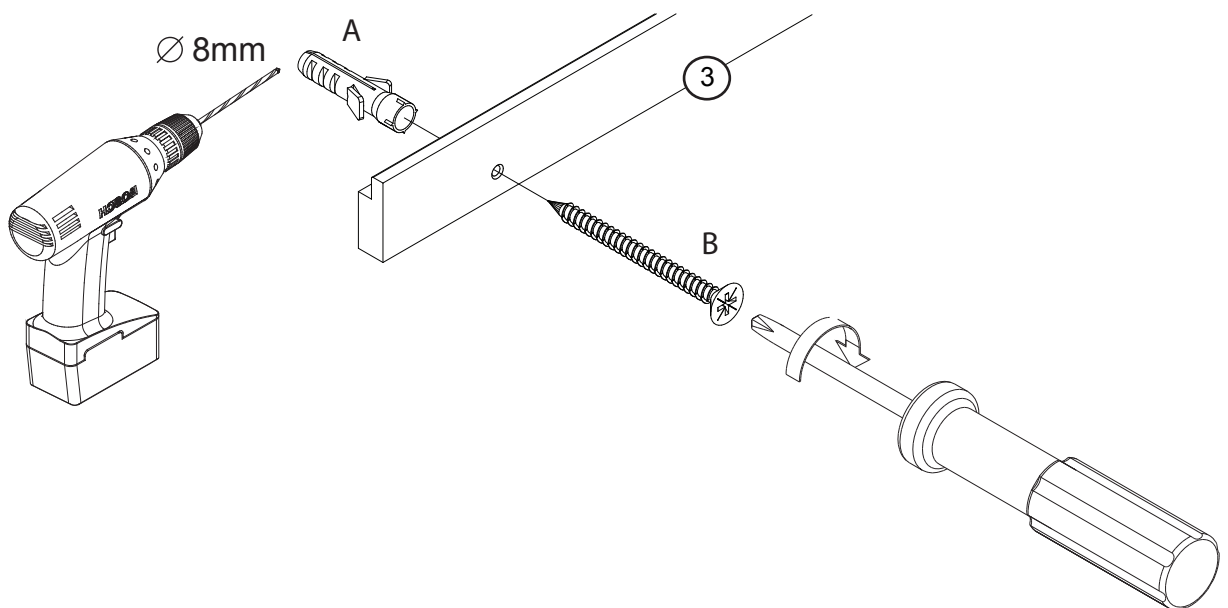
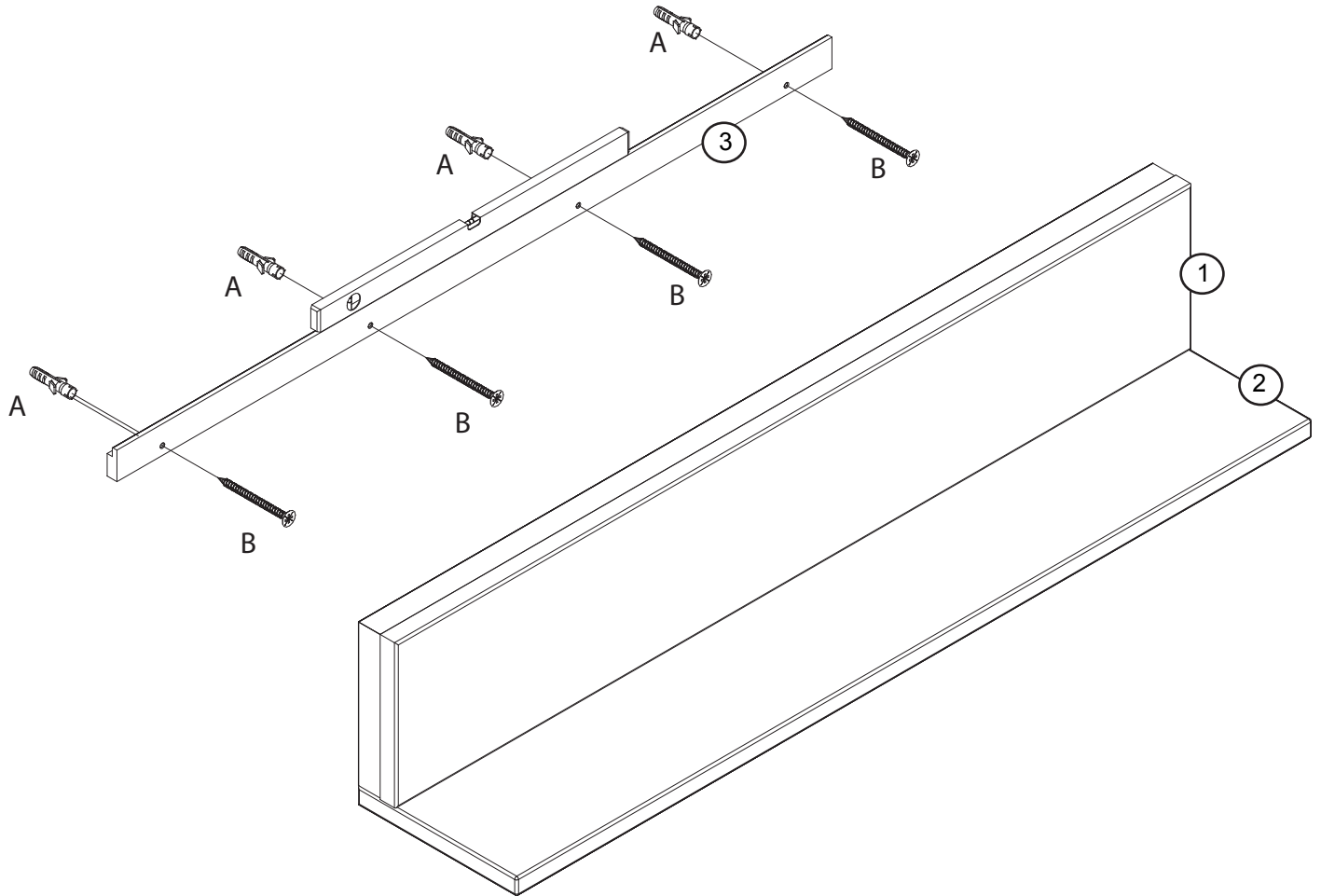
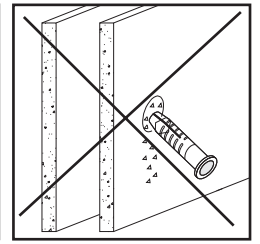
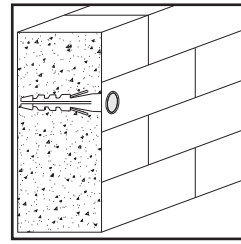
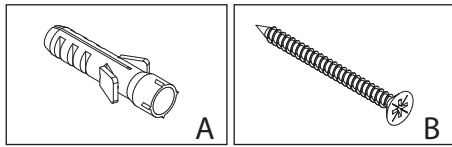
2

Bauteile montieren



3

Wandmontage



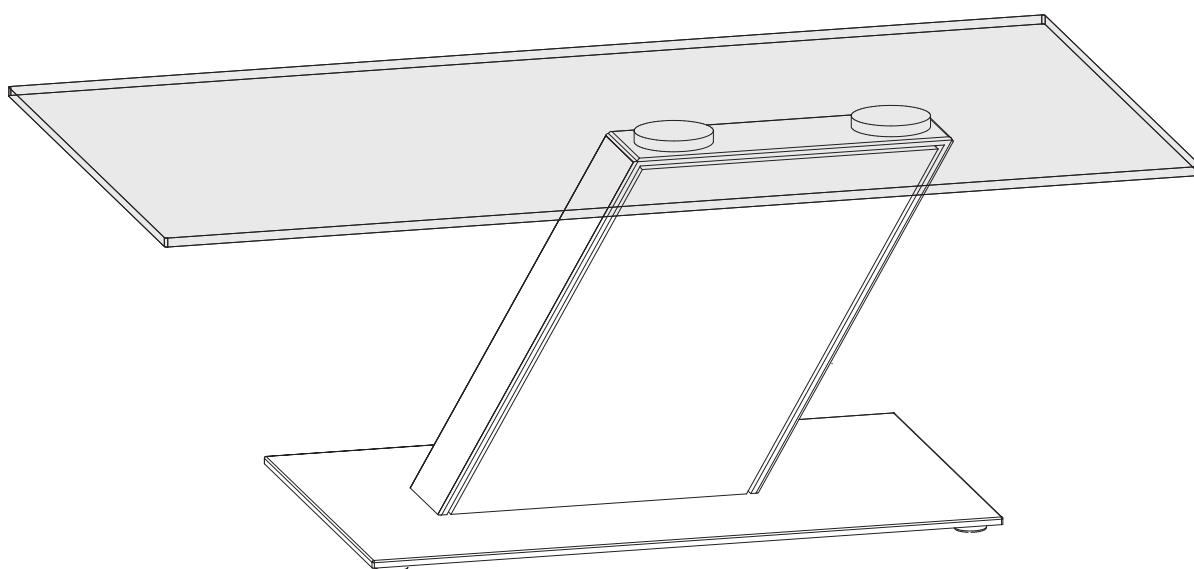
Aufbauanleitung

236_00

03.05.2016

Couchtisch

Art.-Nr. 154 532



Hinweise zur Belastbarkeit *:

Glasböden	max. 10 kg
Holzböden	max. 20 kg
Hängeschränke	max. 60 kg
Wandborde	max. 10 kg

Esstische mit Verlängerung:

Einlegeplatten	max. 25 kg
----------------	------------

Schubladen:

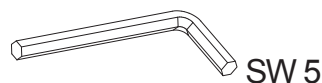
bis 45 cm Breite	max. 10 kg
bis 90 cm Breite	max. 15 kg

* bei gleichmäßiger Belastung

Sie benötigen zum Aufbau:

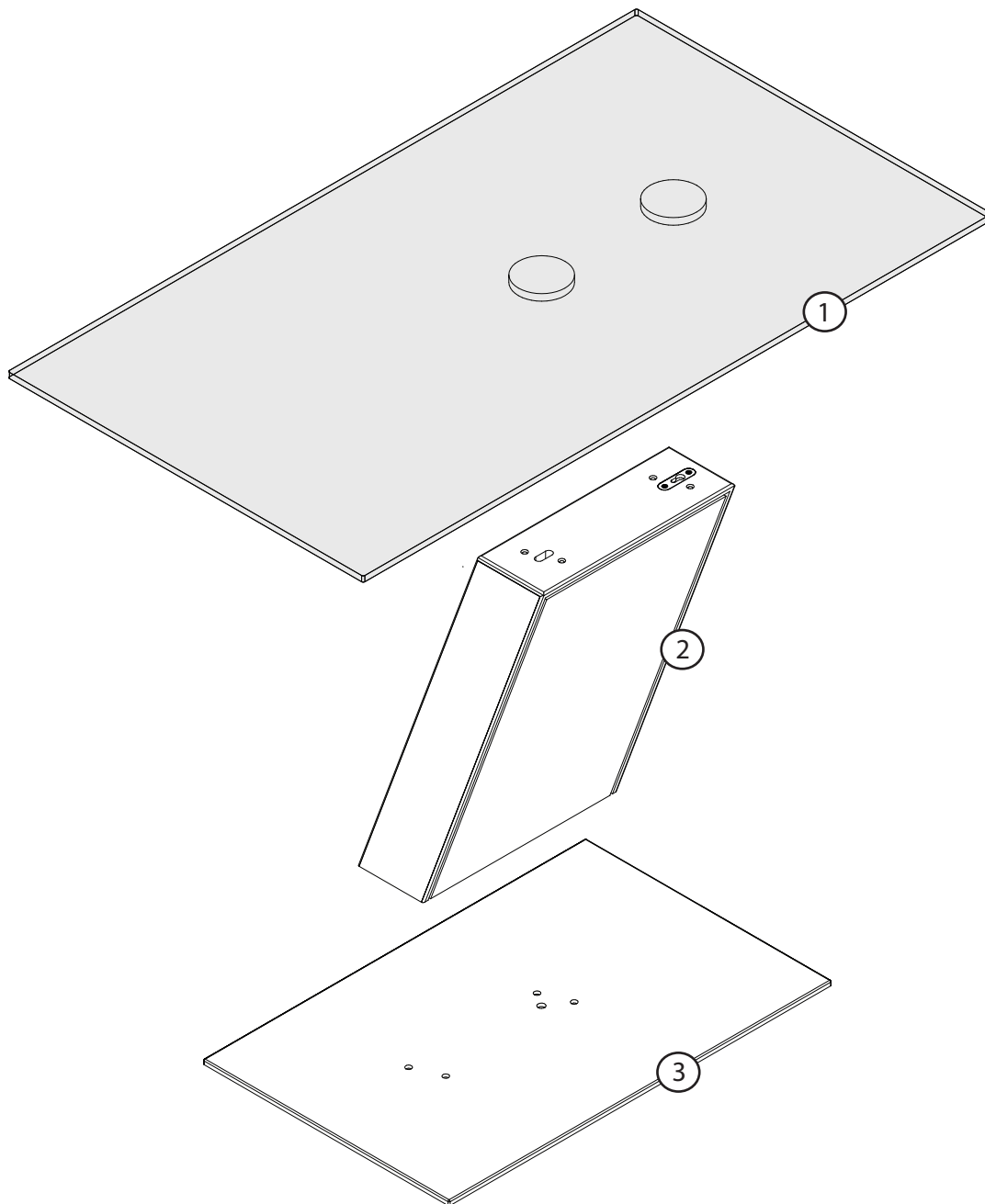


Aufbau mit 2 Personen

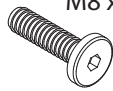

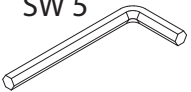
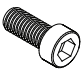
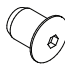



Liegt im
Beschlagbeutel bei

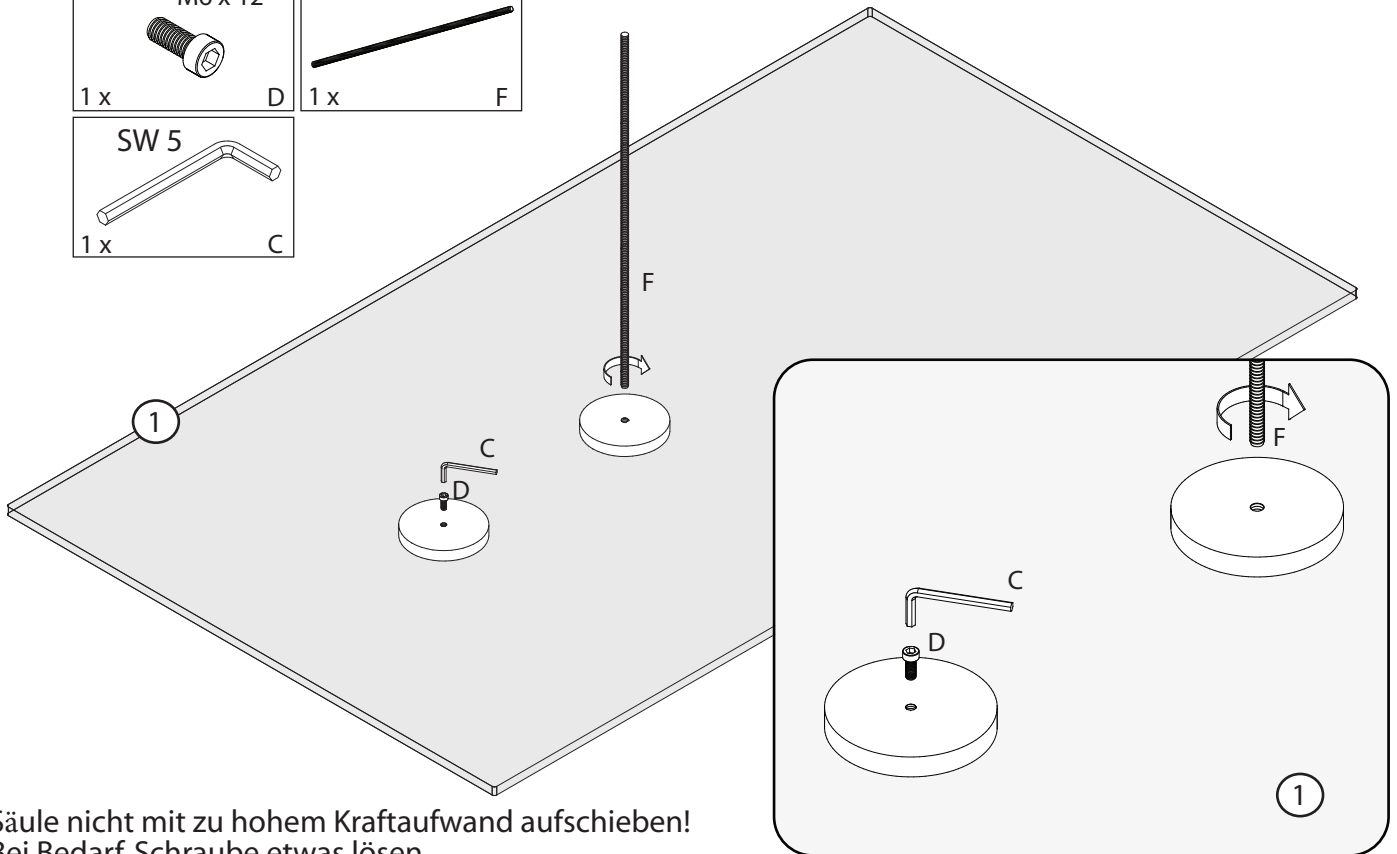
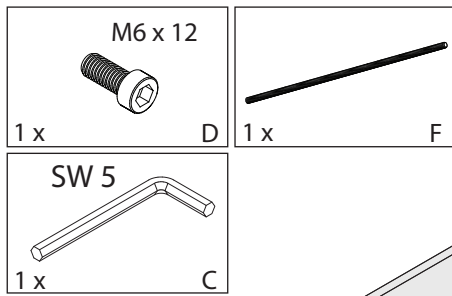
Lieferumfang



Kleinteile

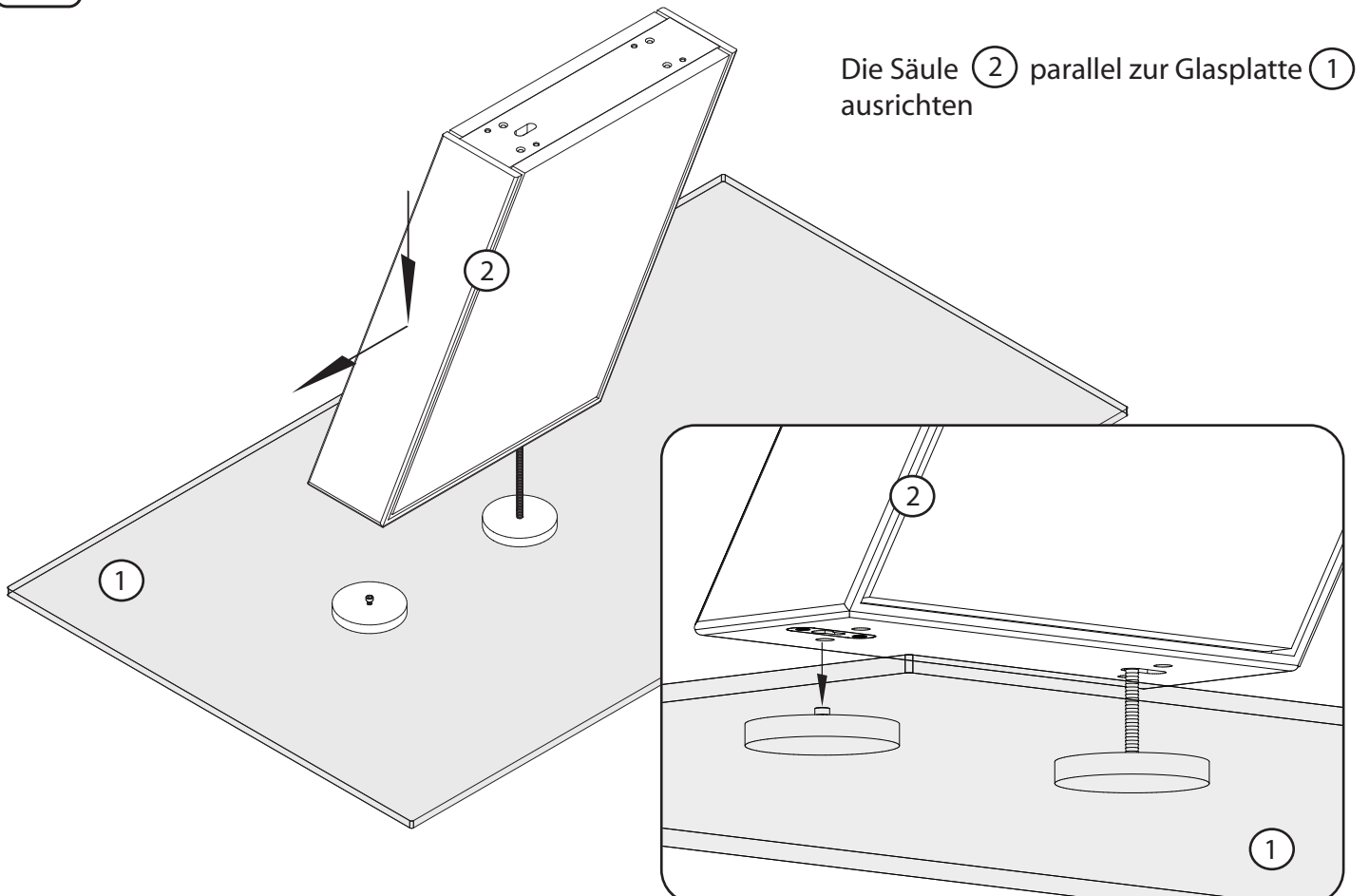
 <p>M8 x 20</p> <p>4 x</p> <p>A</p>	 <p>8,4</p> <p>4 x</p> <p>B</p>	 <p>SW 5</p> <p>1 x</p> <p>C</p>	 <p>M6 x 12</p> <p>1 x</p> <p>D</p>	 <p>1 x</p> <p>E</p>	 <p>1 x</p> <p>F</p>
--	--	---	--	---	---

1 Bauteile miteinander verschrauben



Säule nicht mit zu hohem Kraftaufwand aufschieben!
Bei Bedarf, Schraube etwas lösen

2 Bauteile miteinander verschrauben

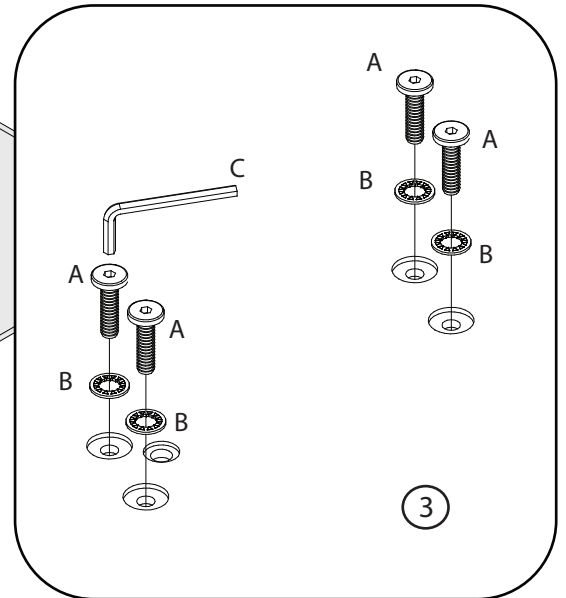
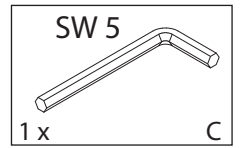
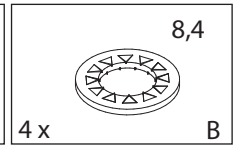
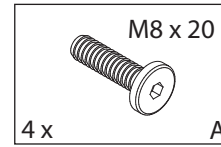
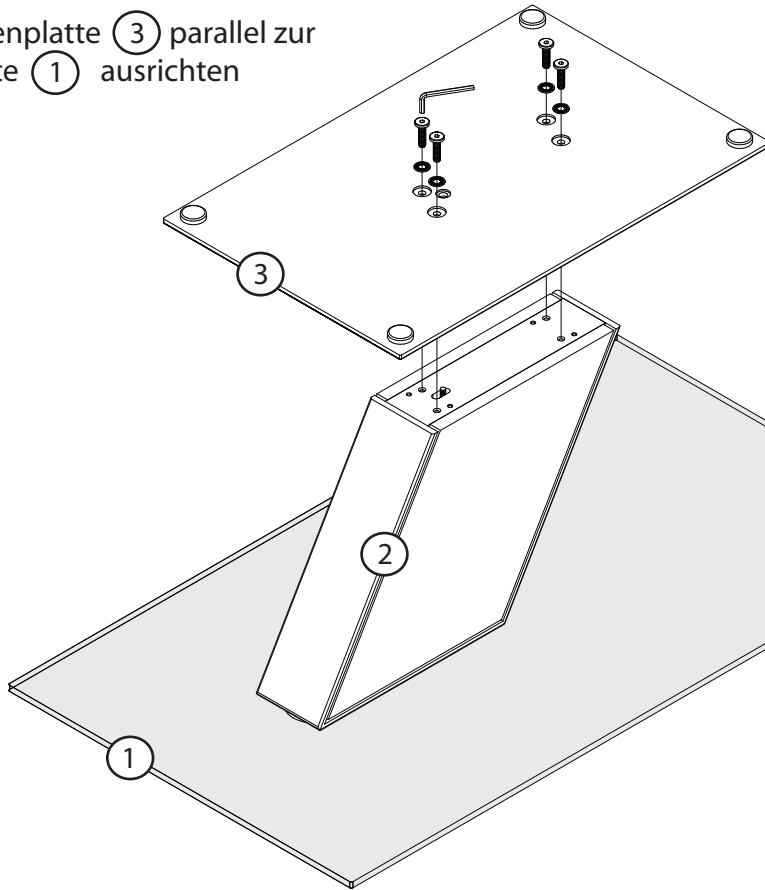


Die Säule ② parallel zur Glasplatte ① ausrichten

3

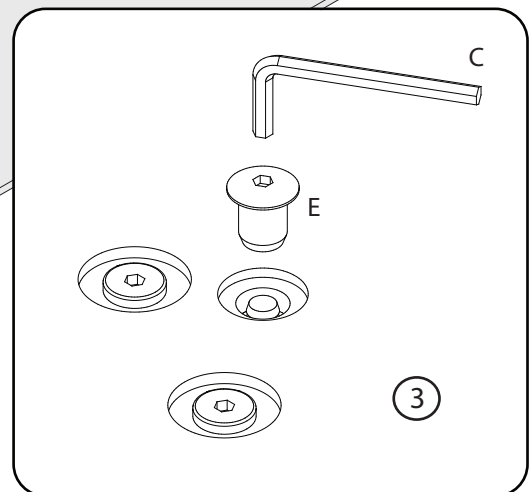
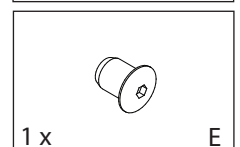
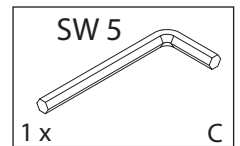
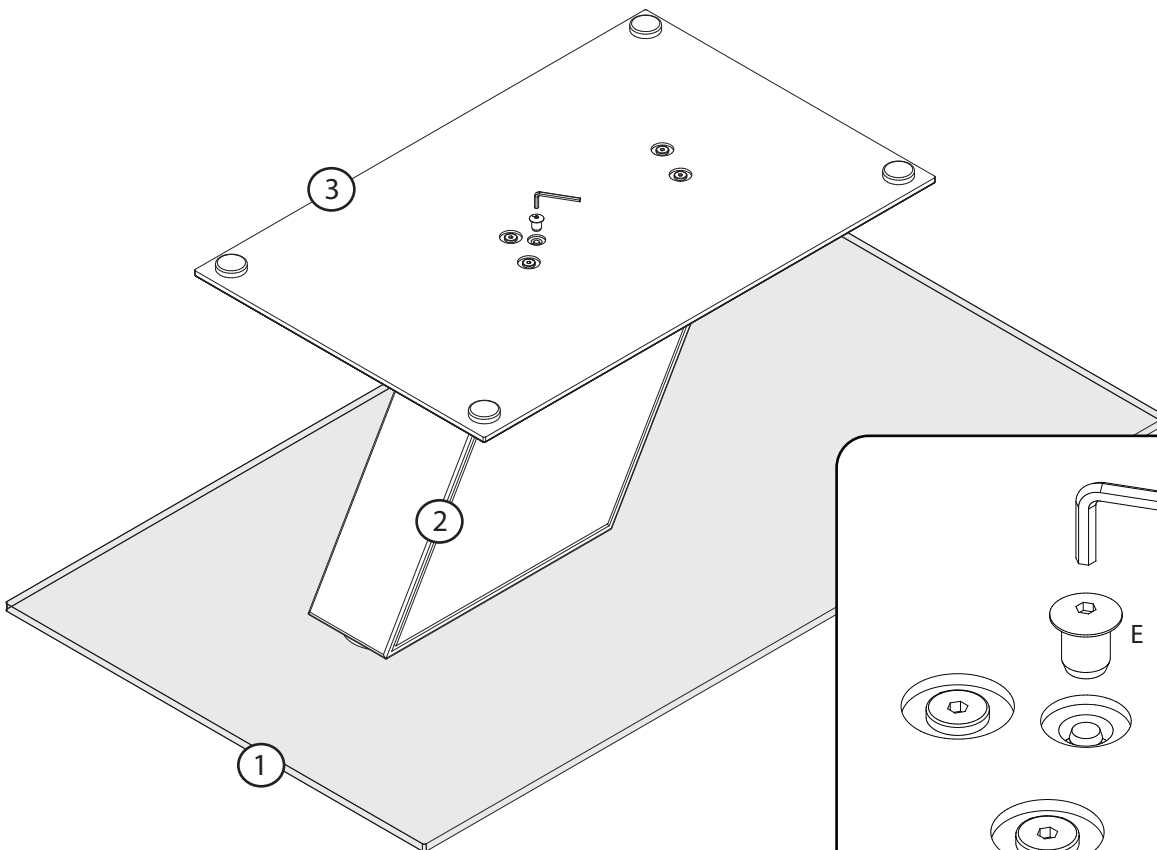
Bauteile miteinander verschrauben

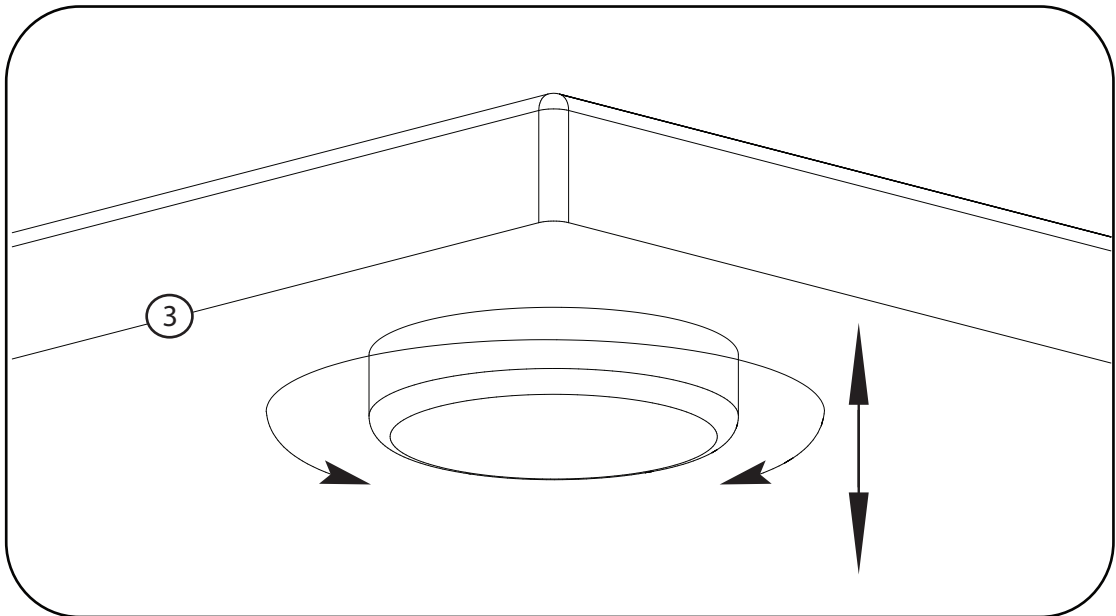
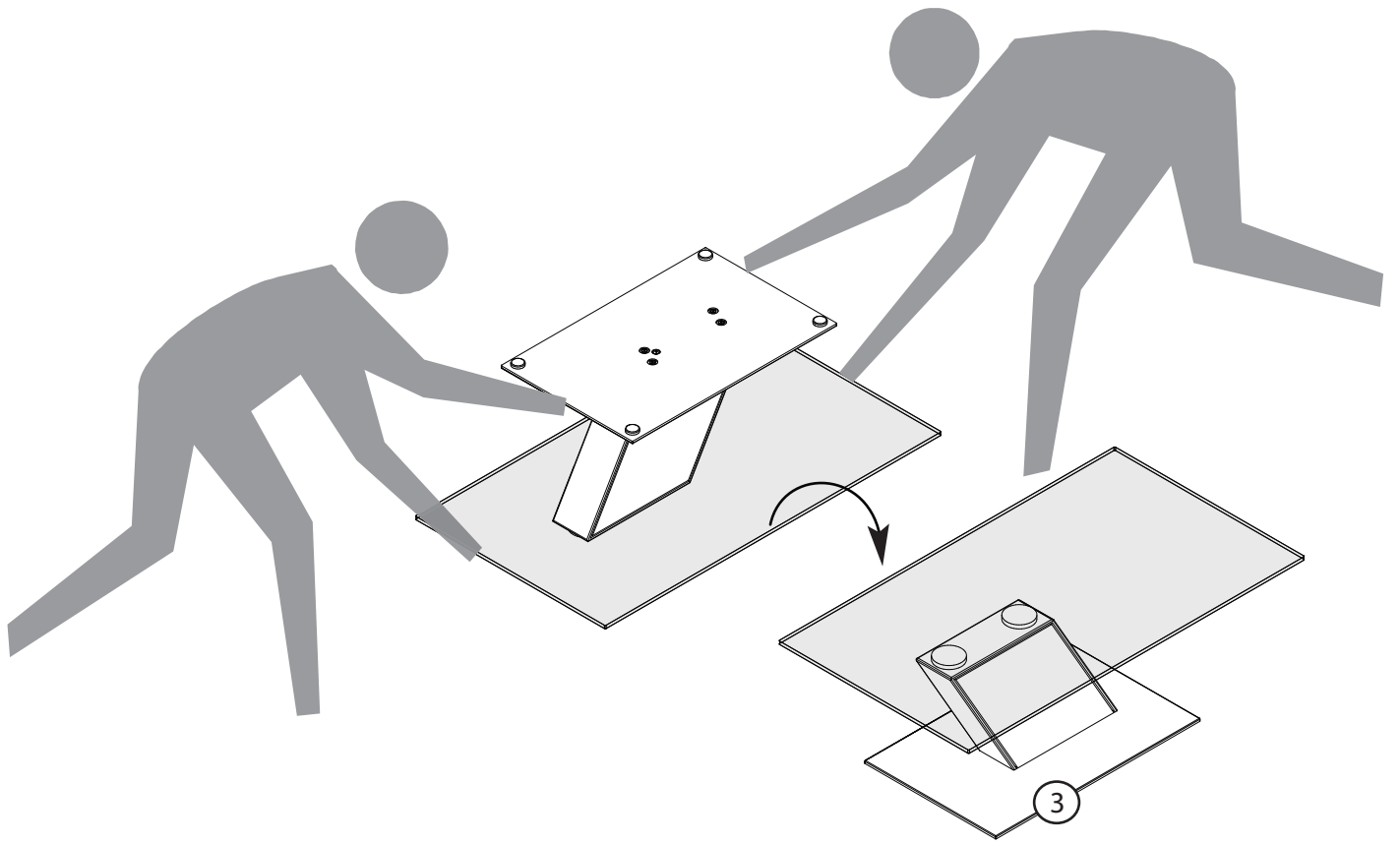
Die Bodenplatte (3) parallel zur Glasplatte (1) ausrichten



4

Bauteile miteinander verschrauben

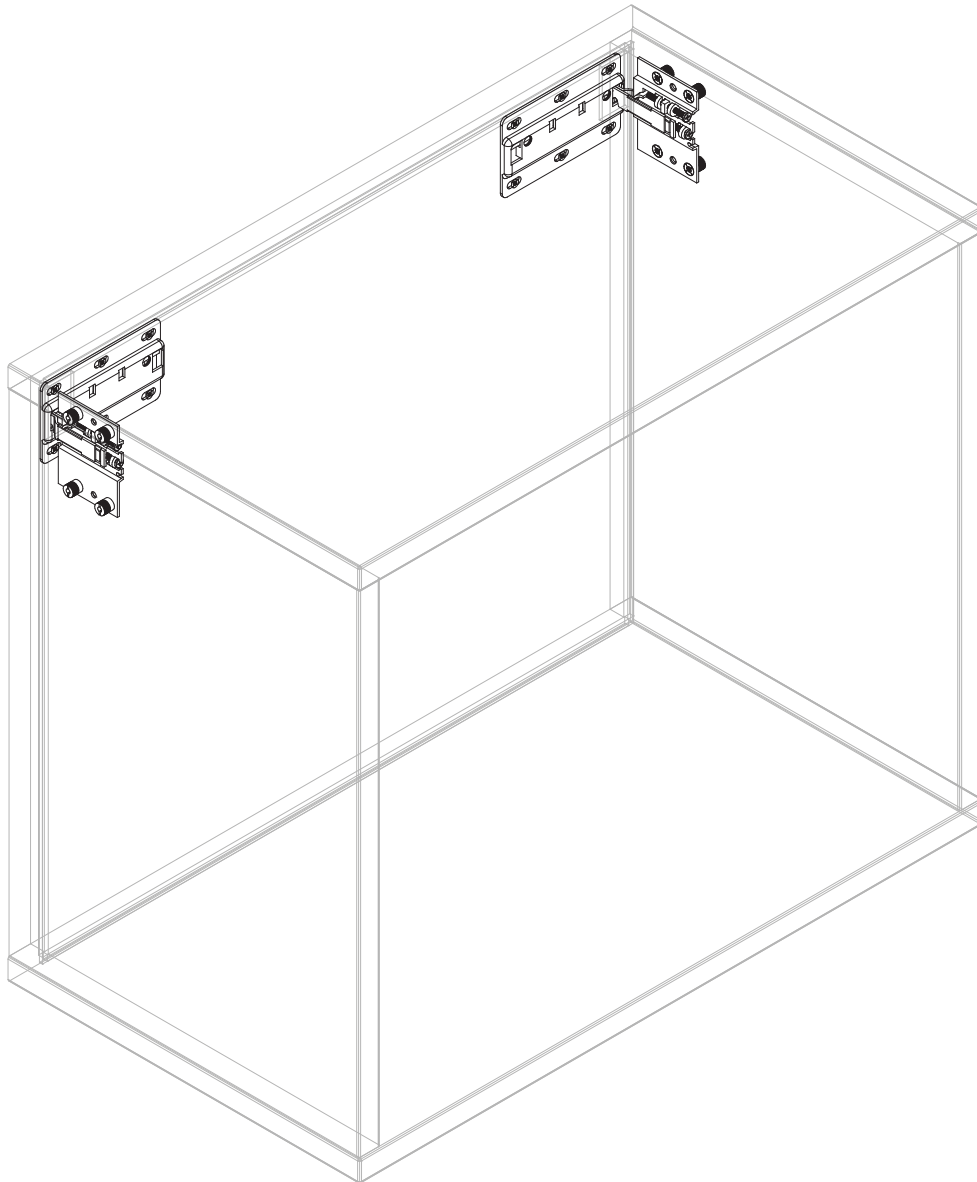




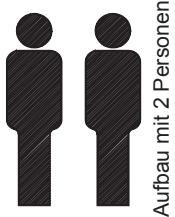
Aufbauanweisung

281_00
04.12.2012

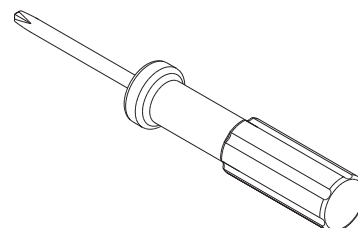
Hängebeschlag



Sie benötigen zum Aufbau:

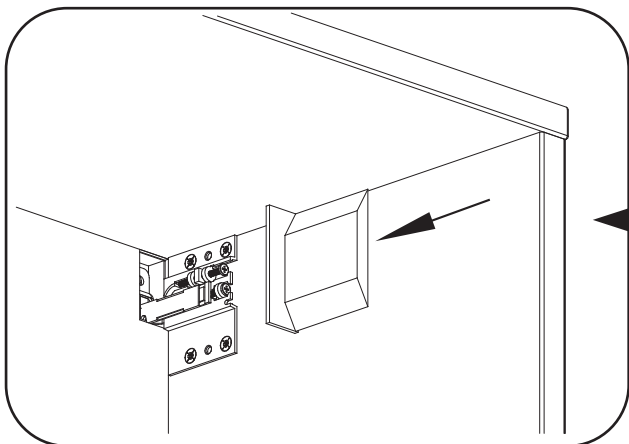
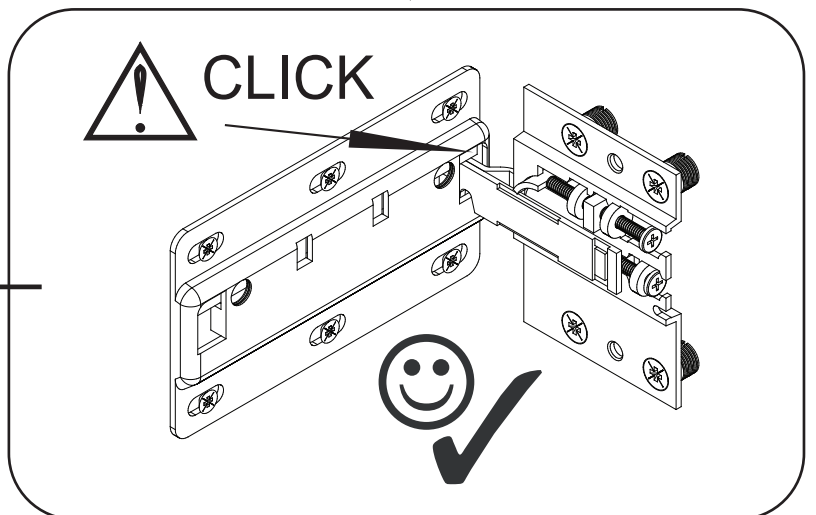
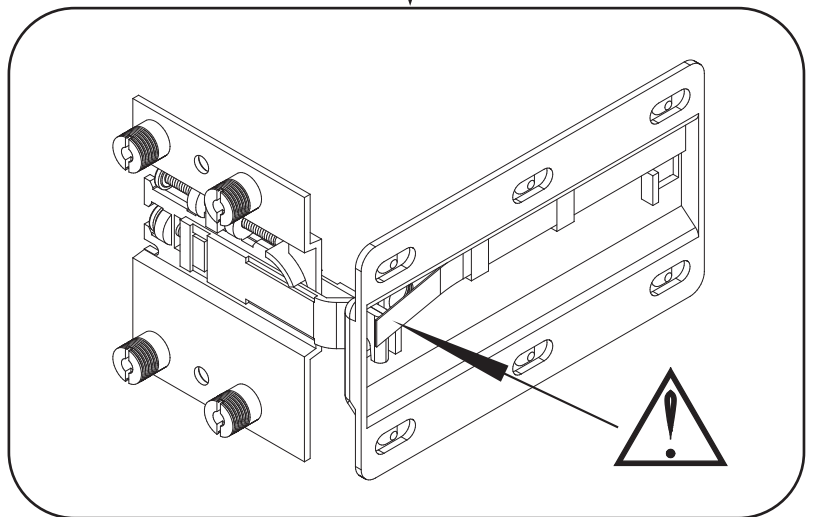
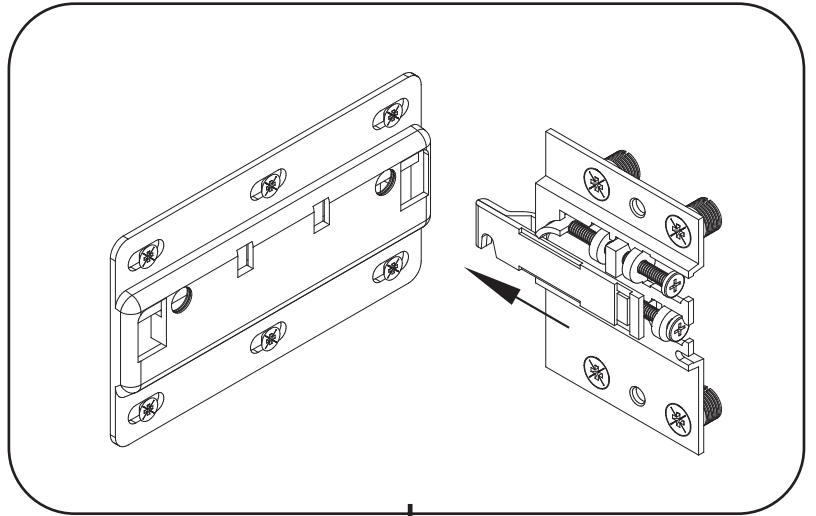
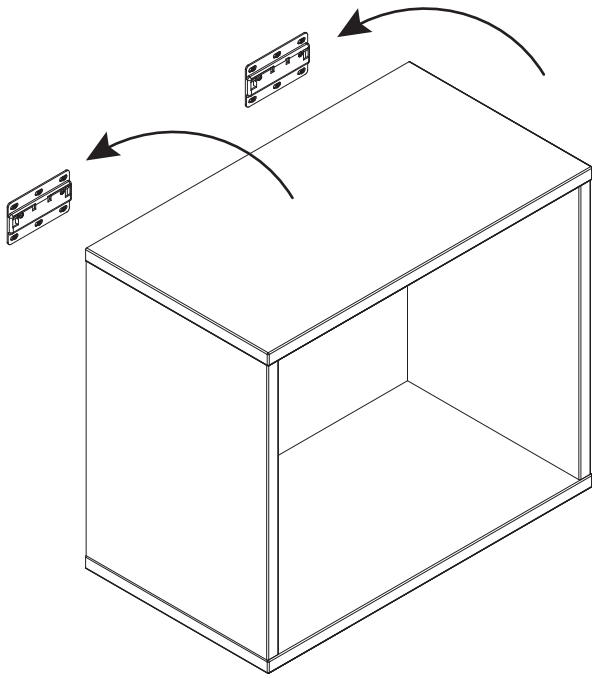


Aufbau mit 2 Personen



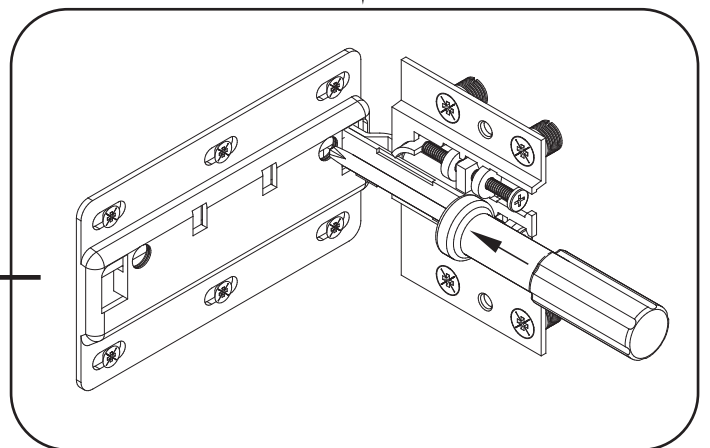
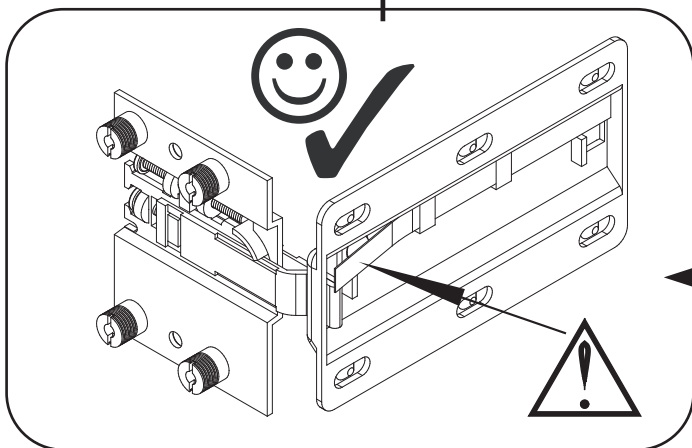
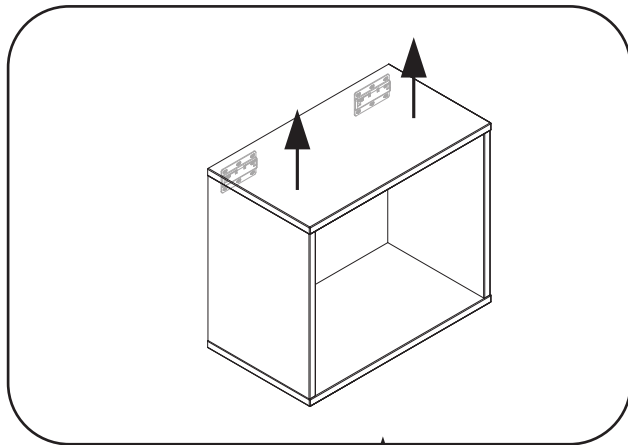
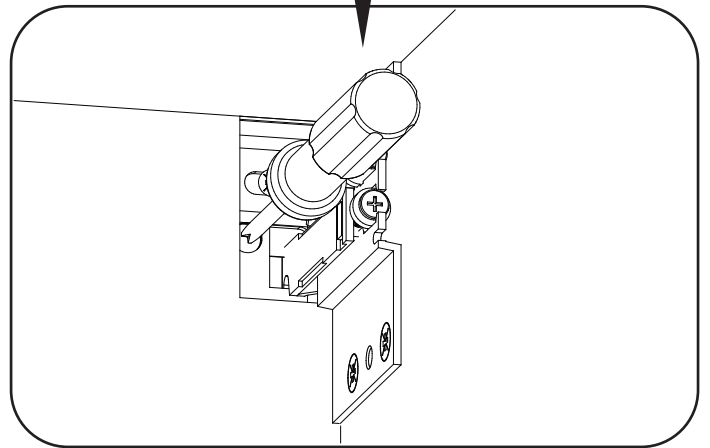
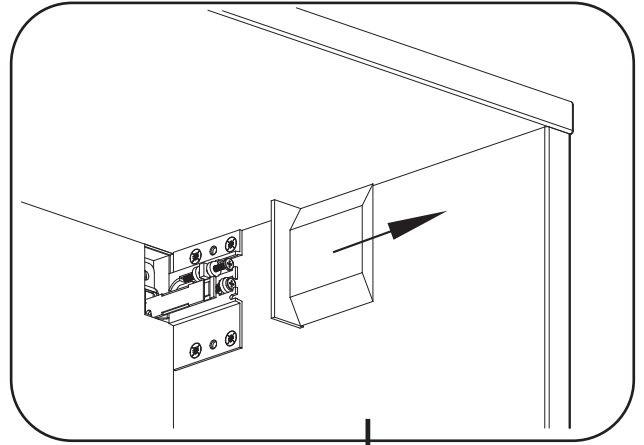
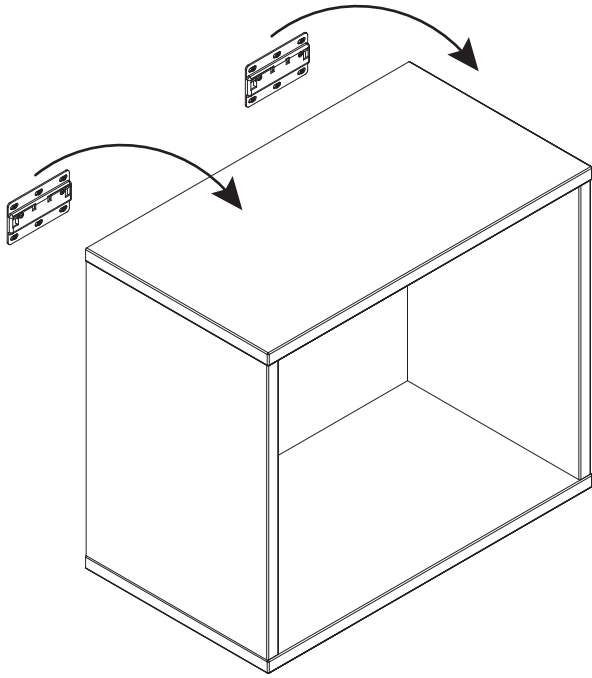
1

Montage des Schrankes

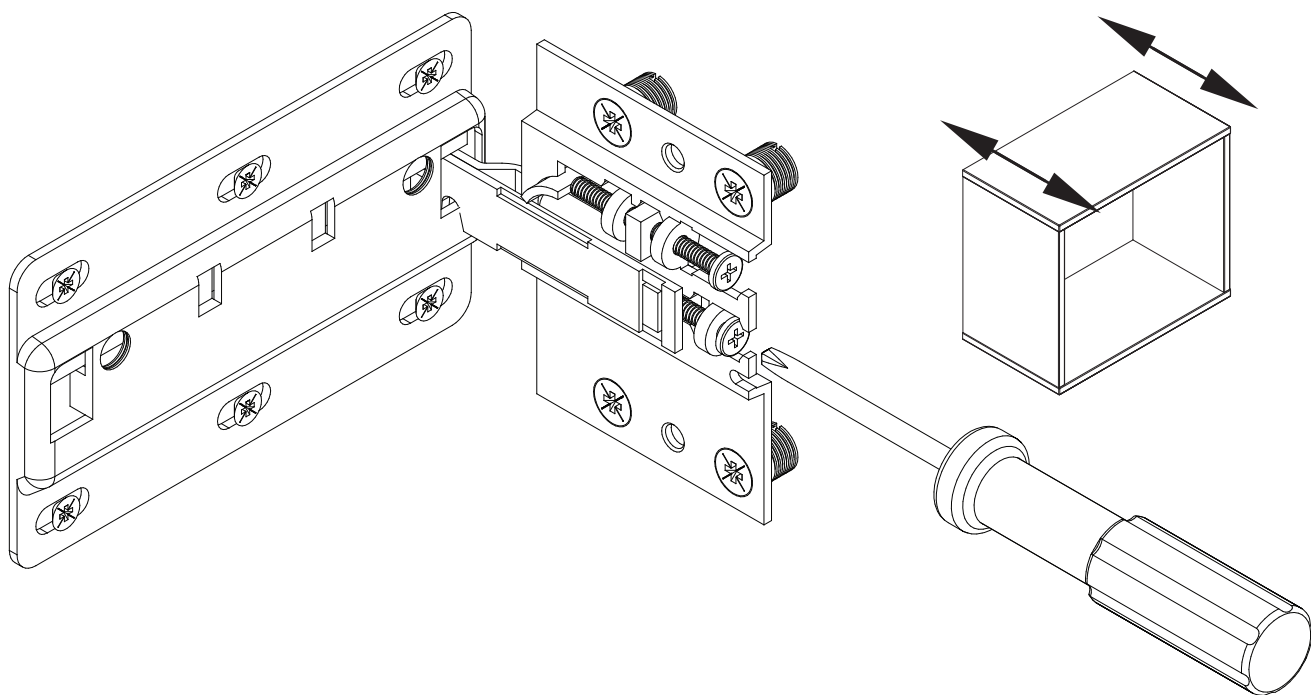
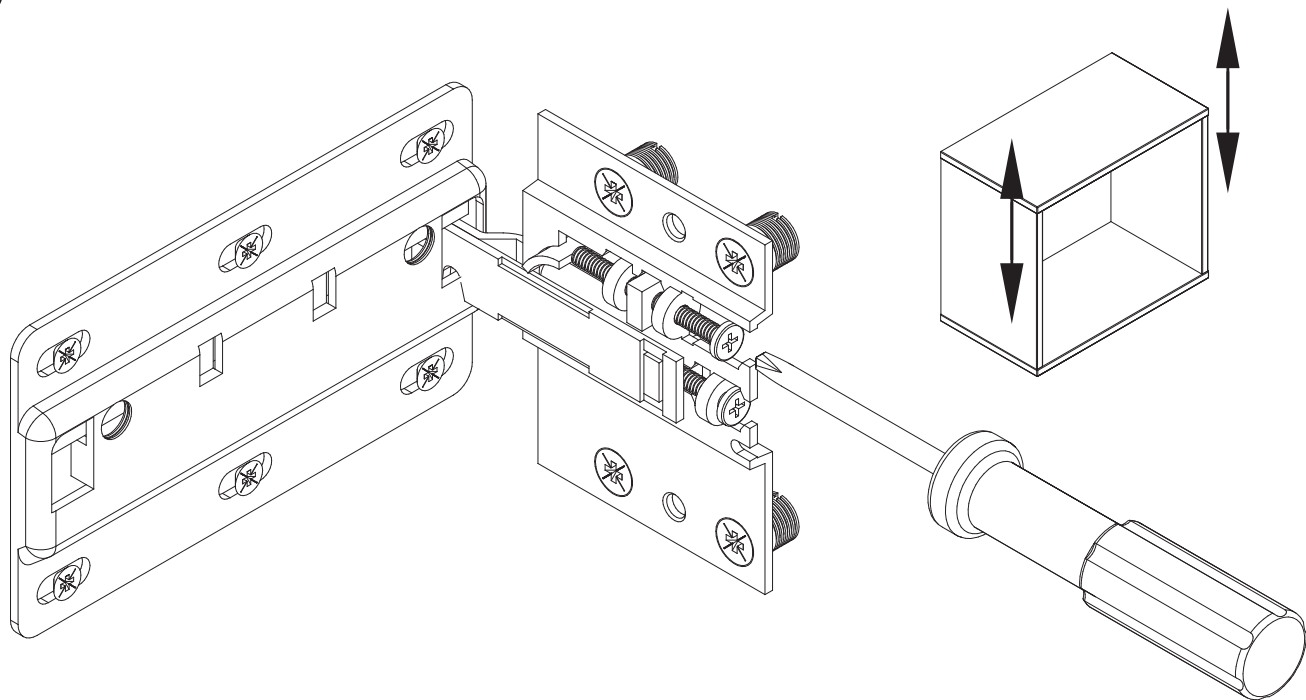


2

Demontage des Schrankes



3



Aufbauanweisung

297_00
14.03.2014

Hängebeschlagn CAMAR

Hinweise zur Belastbarkeit *:

Glasböden	max. 10 kg
Holzböden	max. 20 kg
Hängeschränke	max. 60 kg
Wandborde	max. 10 kg

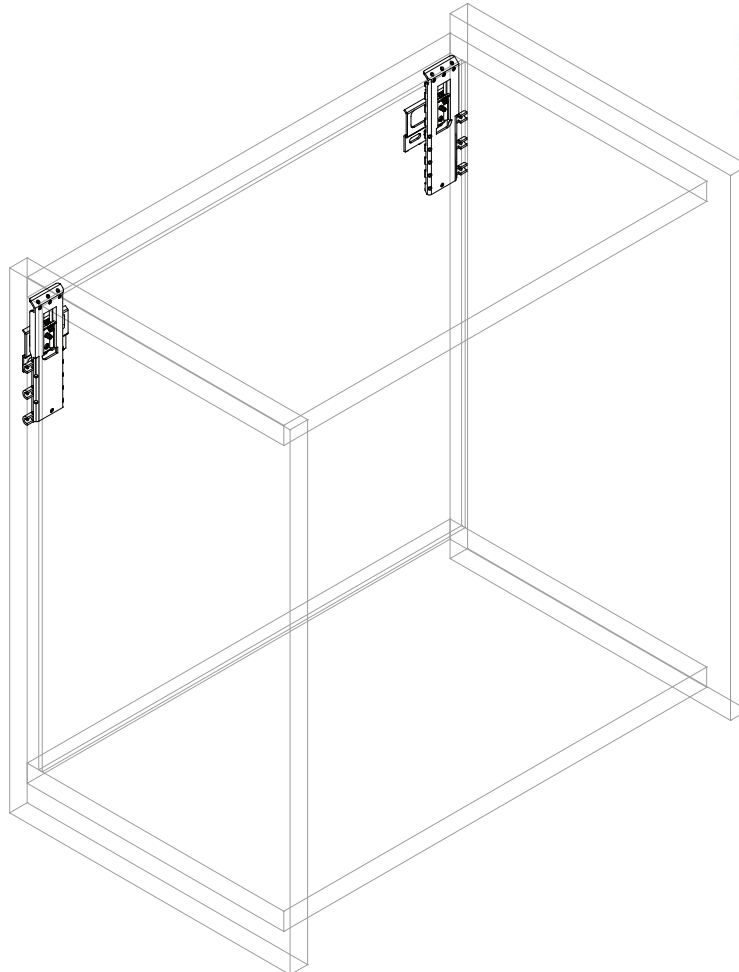
Esstische mit Verlängerung:

Einlegeplatten	max. 25 kg
----------------	------------

Schubladen:

bis 45 cm Breite	max. 10 kg
bis 90 cm Breite	max. 15 kg

* bei gleichmäßiger Belastung



Gefahrenhinweis

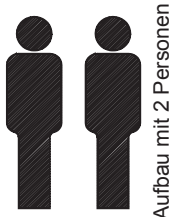


Wandbeschaffenheit prüfen

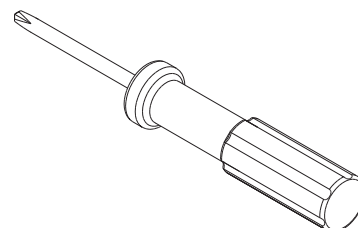


Montage durch Fachpersonal

Sie benötigen zum Aufbau:

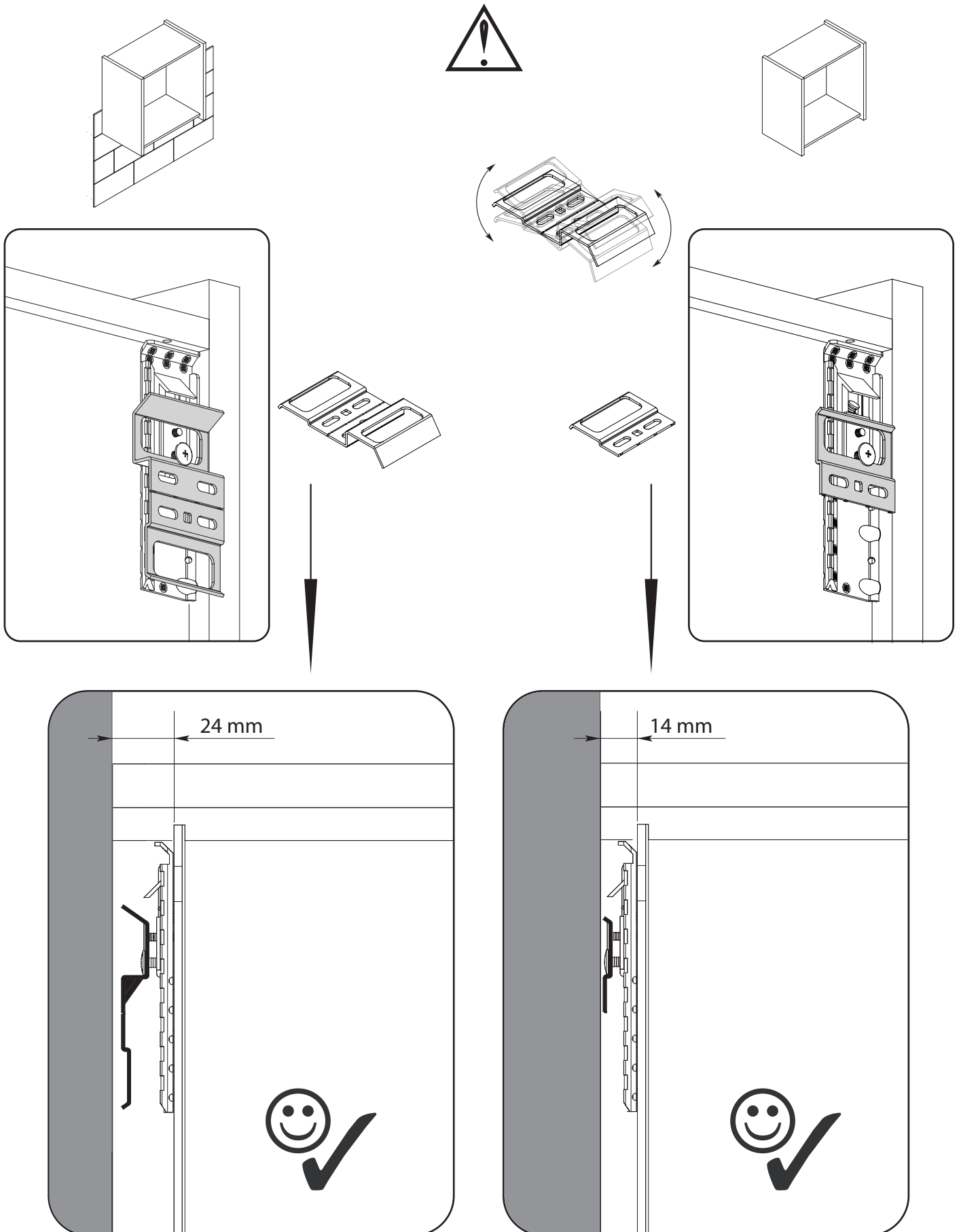


Aufbau mit 2 Personen



1

Montage des Schrankes



2

Montage des Schrankes

