

# Servicekarte / Service card

Modelname / Model name

Modelnummer / Model No.

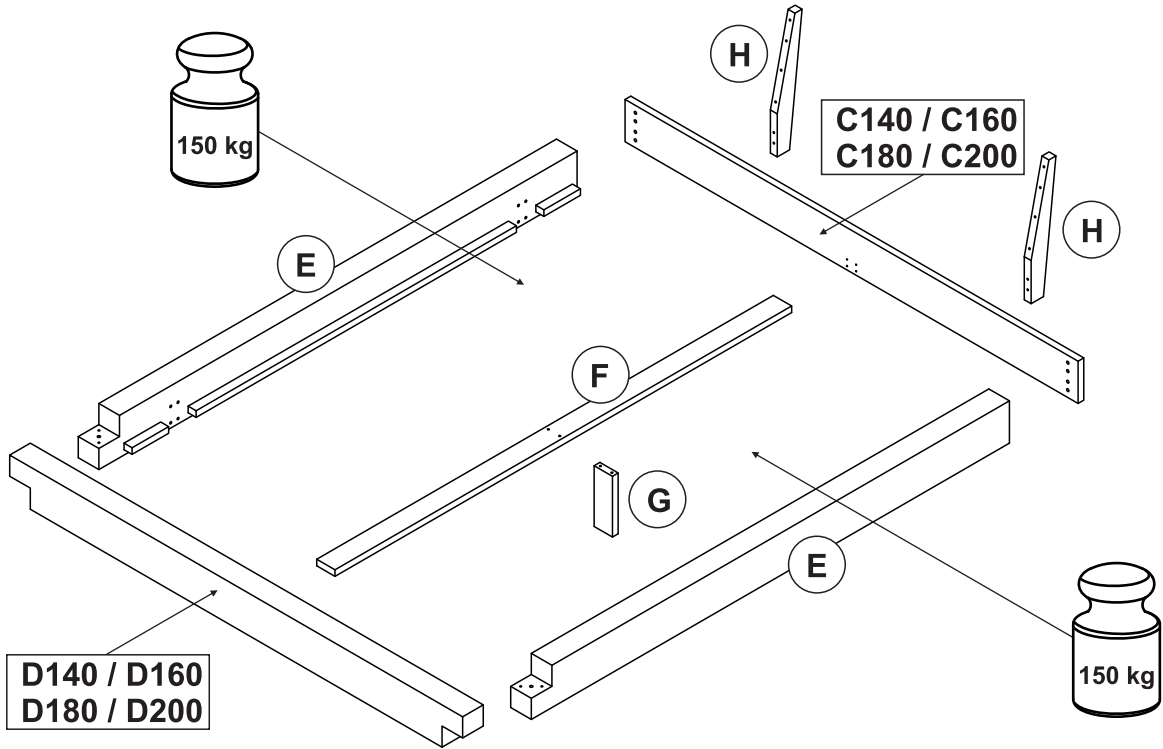
Ausführung / Design

Balkenbett 140x200; Beam bed 140x200  
 Balkenbett 160x200; Beam bed 160x200  
 Balkenbett 180x200; Beam bed 180x200  
 Balkenbett 200x200; Beam bed 200x200

**BE-0880**

Kiefer massiv eichefarbig honig gebeizt  
 geölt / Solid pine, honey-stained  
 oak color, oiled

**71903**



1  M6x60 x16	2  12x100 x2	3  6x120 x4	4  35x35x90 x4	15  10x50 x4	8  x1
6  x2	7  x2	11  6x70 x2	9  x1	10  SW4 x1	12  3,5x20 x38

**Grund der Beanstandung:**

*reason for complaint:*

**Name:**

*name:*

**Strasse:**

*street:*

**Postleitzahl:**

*postal code:*

**Ort:**

*place:*

**Haus Nr.:**

*house number:*

**Telefonnummer:**

*telephone number:*

**DE:** Sehr geehrter Kunde, Sehr geehrte Kundin!

Fehlt Ihnen ein **Beschlagteil** oder ist es Defekt? Kein Problem! Nutzen Sie unsere Servicekarte!

Unser Direkt-Bestellservice für fehlende/defekte Beschlagteile:

Kontaktieren Sie uns telefonisch unter Tel. **+499503/5033-114** oder senden Sie uns eine E-Mail an [kundendienst@3s-frankenmoebel.de](mailto:kundendienst@3s-frankenmoebel.de). Bitte geben Sie dabei folgende Pflicht-Informationen an: -> Auftragsnummer, Artikelnummer, Nummer des Beschlagteils, fehlende/defekte Menge, und den Grund der Beanstandung, ob es sich um ein defektes oder fehlendes Beschlagteil handelt. Tragen Sie die benötigte Menge ein. Mailen Sie uns die vollständig ausgefüllte Servicekarte zu, um die Bearbeitung zu ermöglichen. Für **andere** Beanstandungen / Beschädigungen an Ihrem Möbelstück wenden Sie sich bitte **direkt an Ihr Möbelhaus**.

**EN:** Dear customer!

Are you missing a **fitting part** or is it defective? No problem! Use our service card!

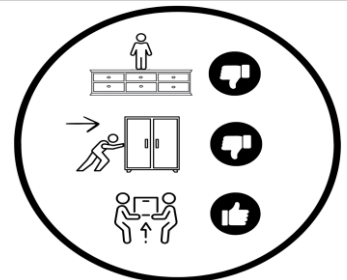
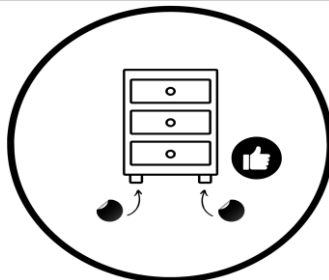
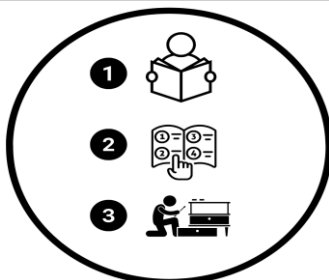
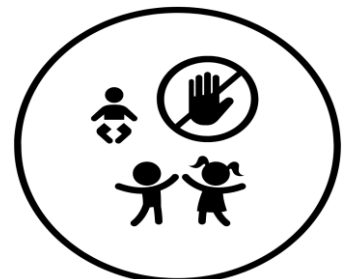
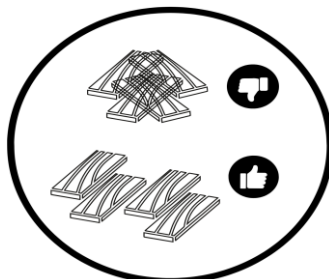
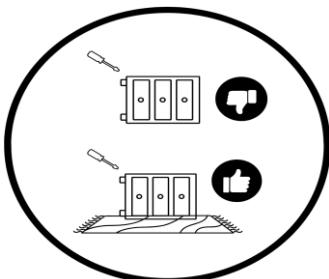
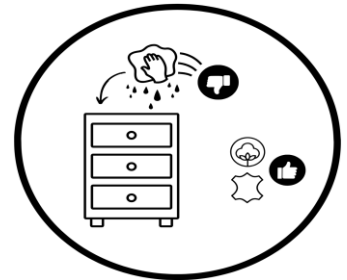
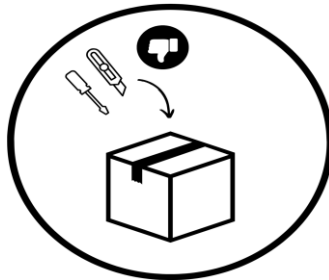
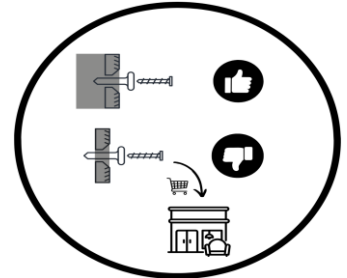
Our direct ordering service for missing/defective fitting parts:

Contact us by telephone on **+499503/5033-114** or send us an e-mail to [kundendienst@3s-frankenmoebel.de](mailto:kundendienst@3s-frankenmoebel.de).

Please include the following mandatory information: -> Order number, article number, number of the fitting part, missing/defective quantity, and the reason for the complaint, whether it is a defective or missing fitting part. Enter the required quantity.

Mail us the completed service card to enable processing.

For **other** complaints/damage to your furniture, please **contact your furniture store directly**.



# Servicekarte / Service card

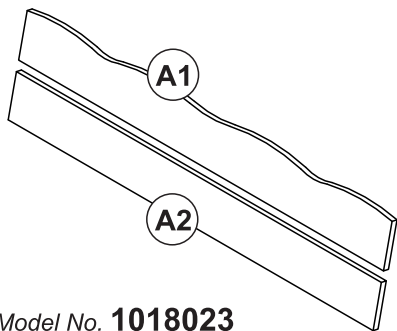
Modelname / Model name

**BE-0880**

Ausführung / Design

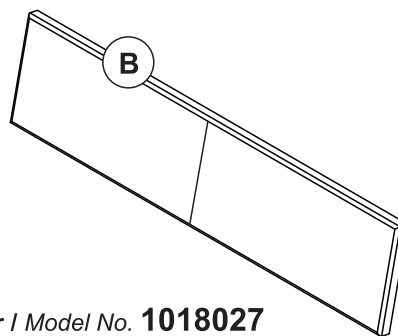
Kiefer massiv eichfarbenig honig gebeizt  
geölt / Solid pine, honey-stained  
oak color, oiled

140x200



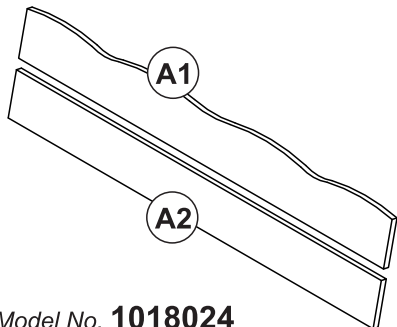
Modelnummer / Model No. **1018023**

140x200



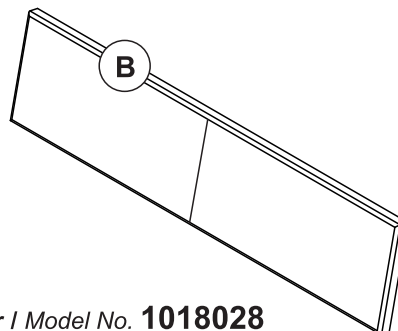
Modelnummer / Model No. **1018027**

160x200



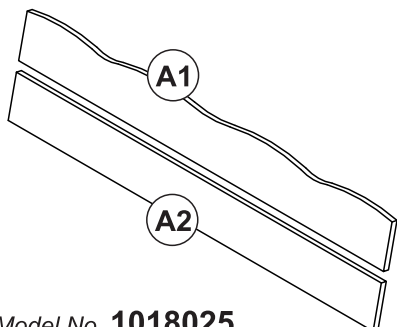
Modelnummer / Model No. **1018024**

160x200



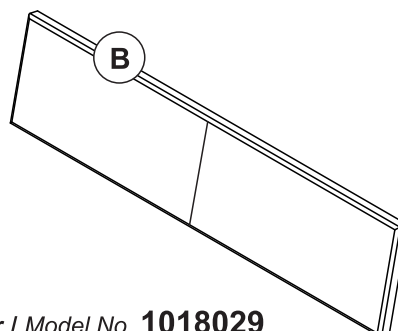
Modelnummer / Model No. **1018028**

180x200



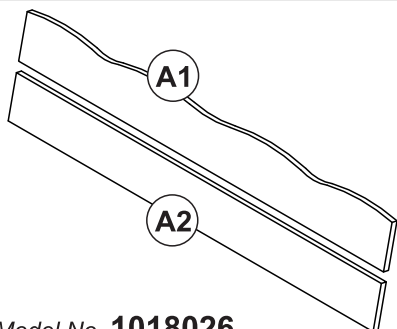
Modelnummer / Model No. **1018025**

180x200



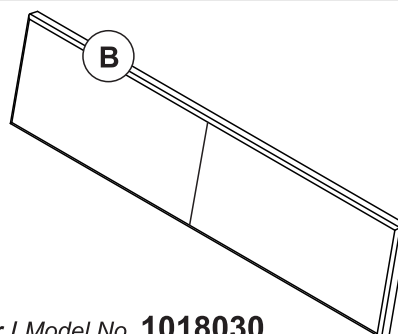
Modelnummer / Model No. **1018029**

200x200

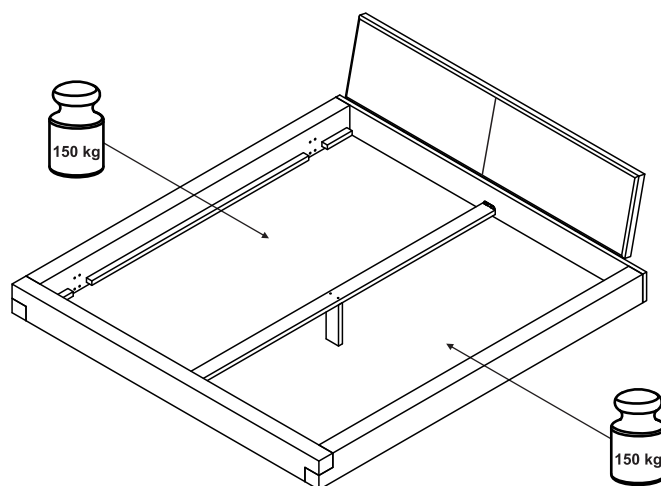
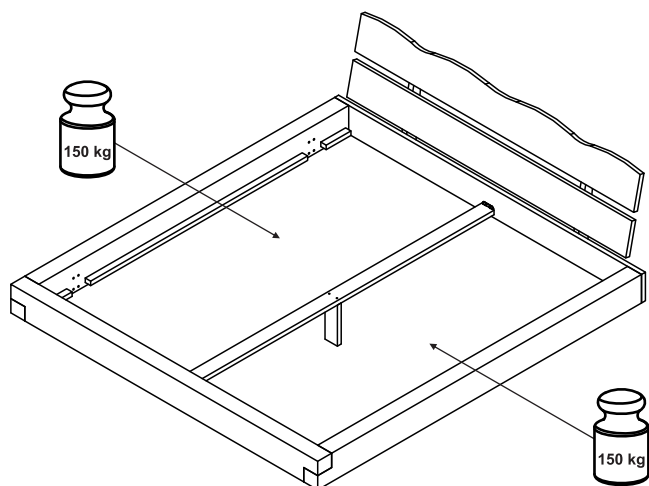


Modelnummer / Model No. **1018026**

200x200



Modelnummer / Model No. **1018030**

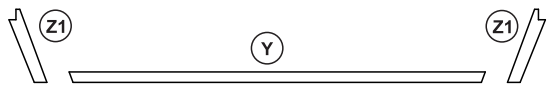


# Servicekarte / Service card

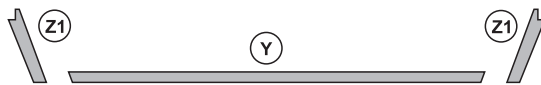
Modelname / Model name **BE-0880**

**Holzkufer - Kiefer massiv eichfarbenig /  
Wooden runners - solid pine, oak color**

**Holzkufer - Kiefer Schwarz massiv /  
Wooden runners - solid black pine**



**140x200** Modelnummer / Model No. **1018036**



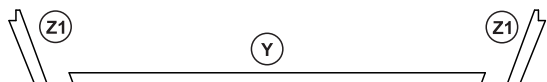
**140x200** Modelnummer / Model No. **1018040**



**160x200** Modelnummer / Model No. **1018037**



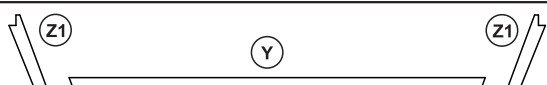
**160x200** Modelnummer / Model No. **1018041**



**180x200** Modelnummer / Model No. **1018038**



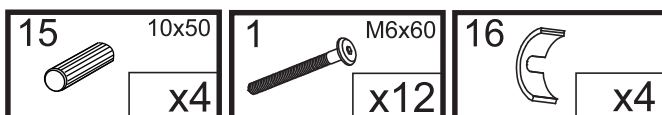
**180x200** Modelnummer / Model No. **1018042**



**200x200** Modelnummer / Model No. **1018039**



**200x200** Modelnummer / Model No. **1018043**



**Metallkufer schwarz / Black metal skid**

**Metallkufer schwarz / Black metal skid**



**140x200** Modelnummer / Model No. **1018044**



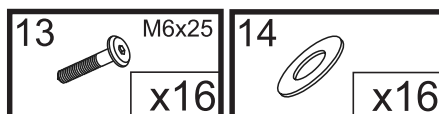
**180x200** Modelnummer / Model No. **1018046**



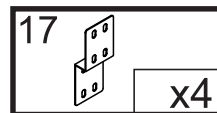
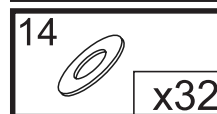
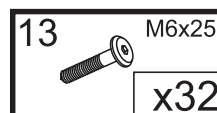
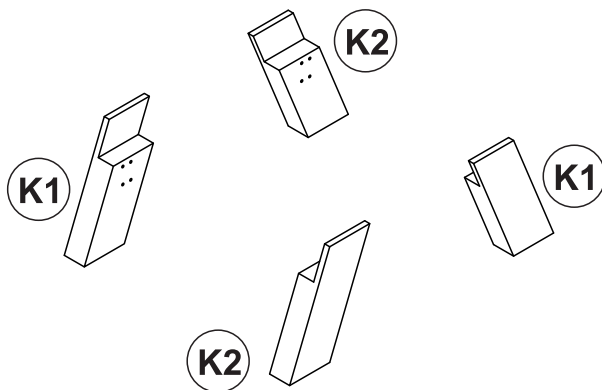
**160x200** Modelnummer / Model No. **1018045**



**200x200** Modelnummer / Model No. **1018047**



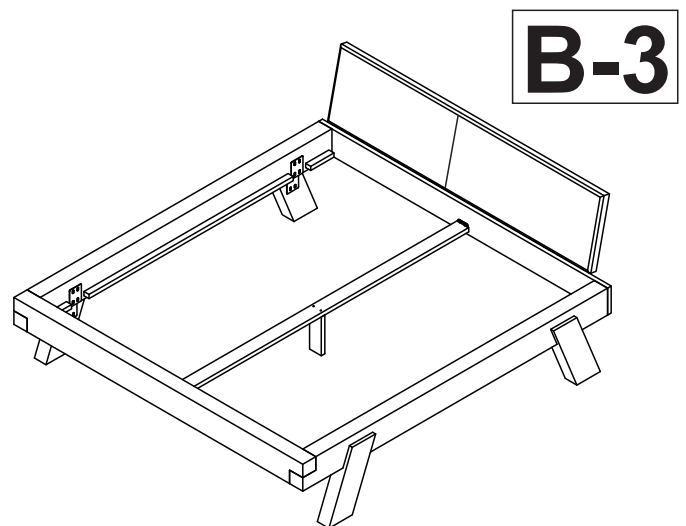
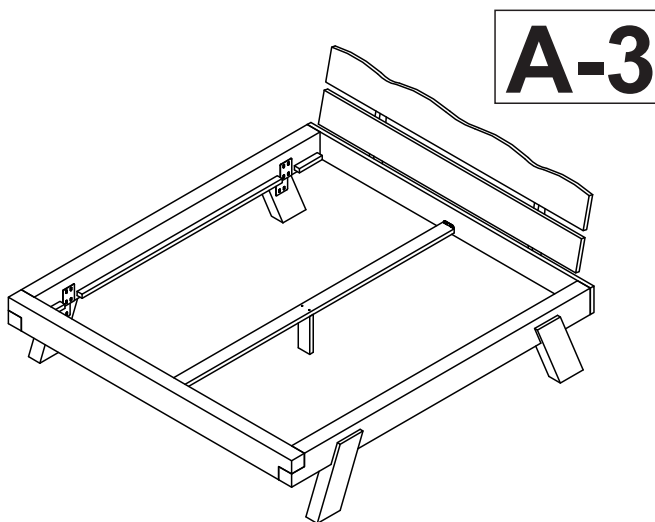
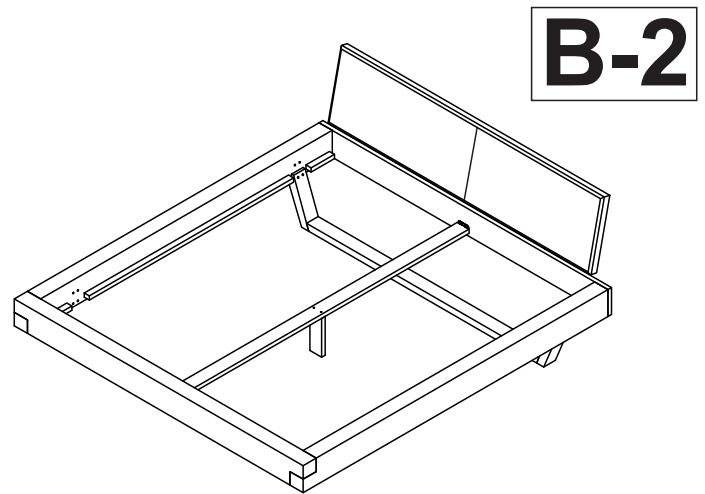
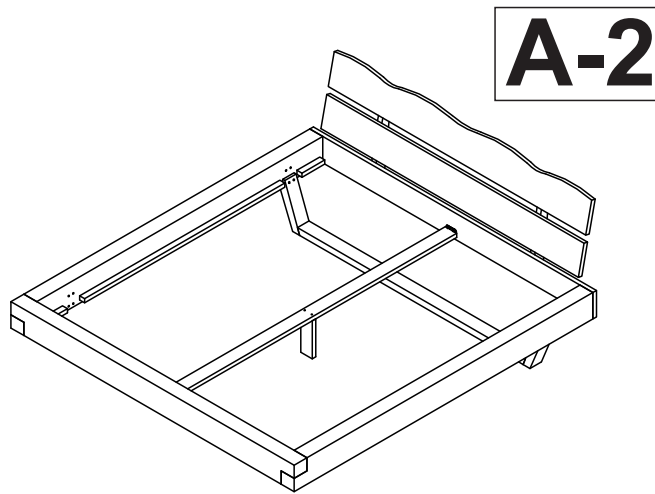
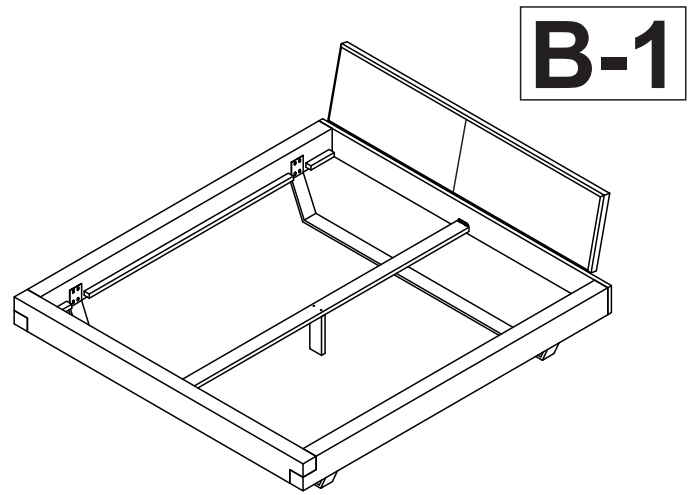
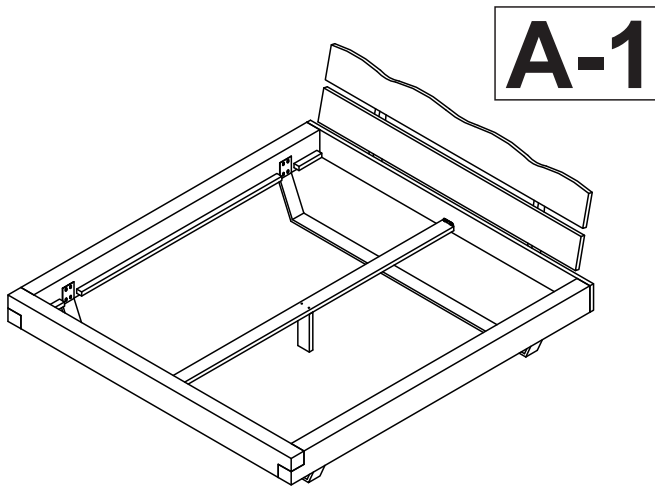
**Holzkufer - Kiefer massiv eichfarbenig honig gebeizt geölt /  
Wooden runners - solid pine, oak-colored, honey-stained, oiled**



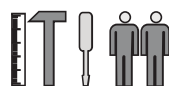
Modelnummer / Model No. **1018048**

# Montageanleitung - Assembly instructions

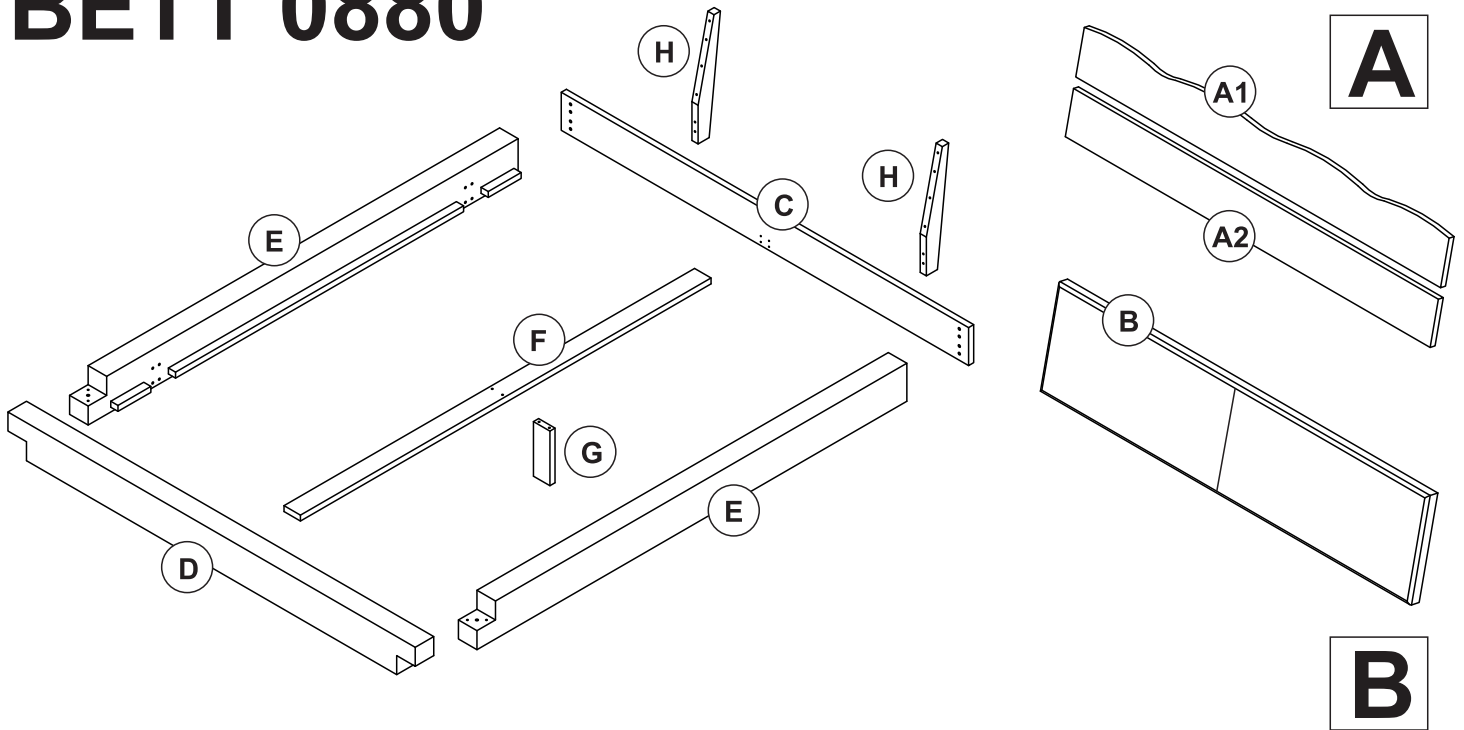
## BETT 0880



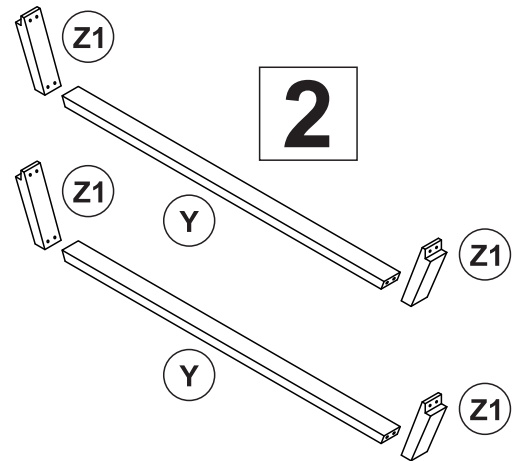
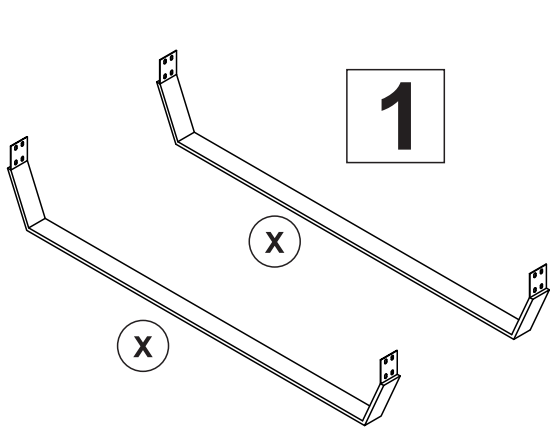
Aufbauzeit 40 min / Setup time 40 min 



# BETT 0880



1 M6x60 x16	2 12x100 x2	3 6x120 x4	4 35x35x90 x4	15 10x50 x4	8 x1
6 x2	7 x2	11 6x70 x2	9 x1	10 SW4 x1	12 3,5x20 x38



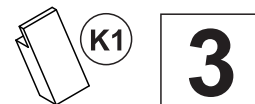
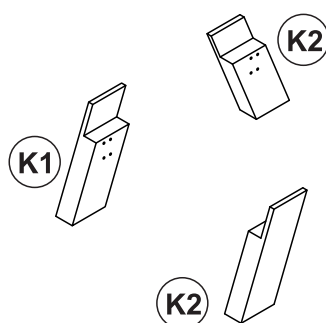
13 M6x25 x16	14 x16
--------------------	-----------

15 10x50 x4	1 M6x60 x12
-------------------	-------------------

16 x4
----------

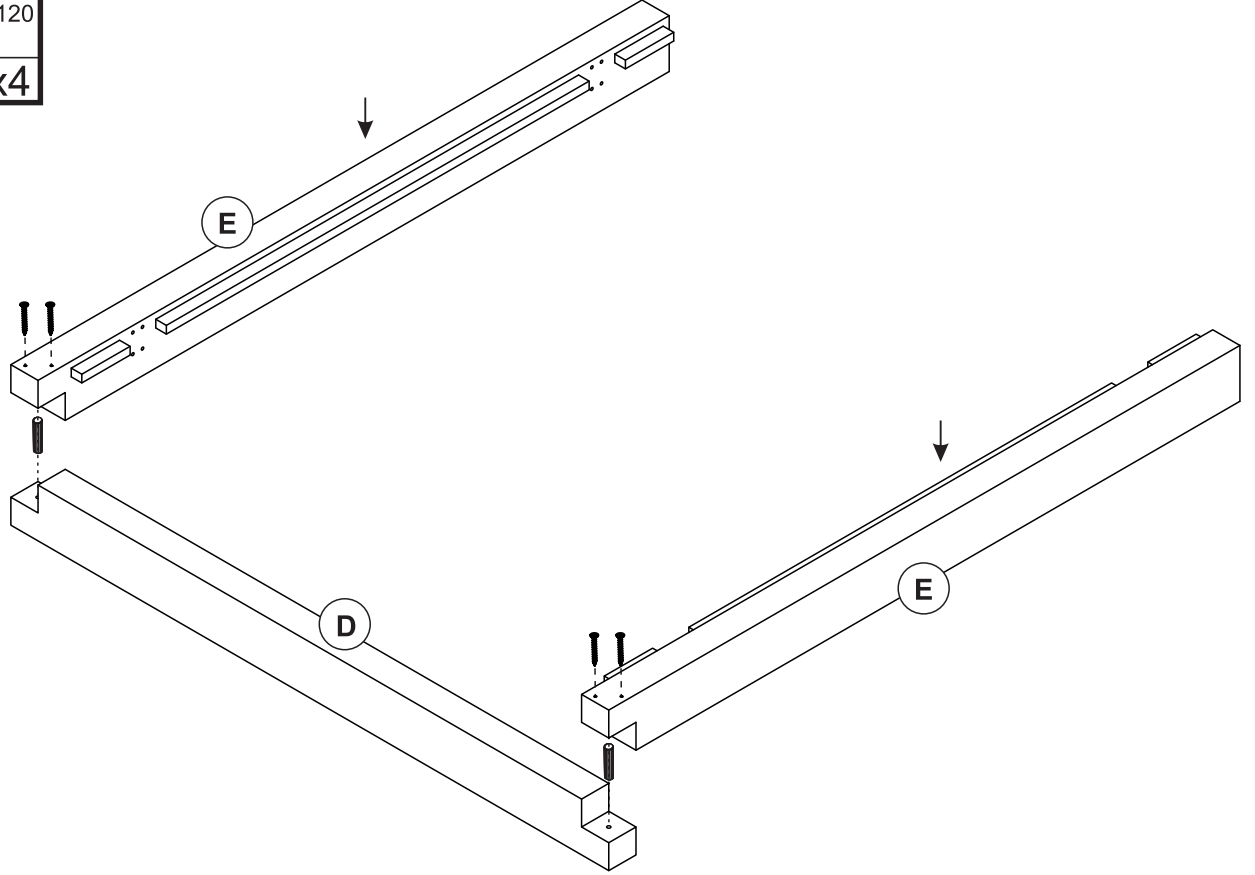
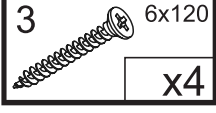
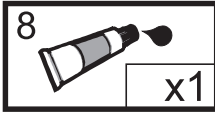
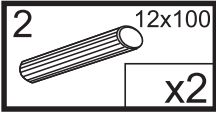
13 M6x25 x32	14 x32
--------------------	-----------

17 x4
----------

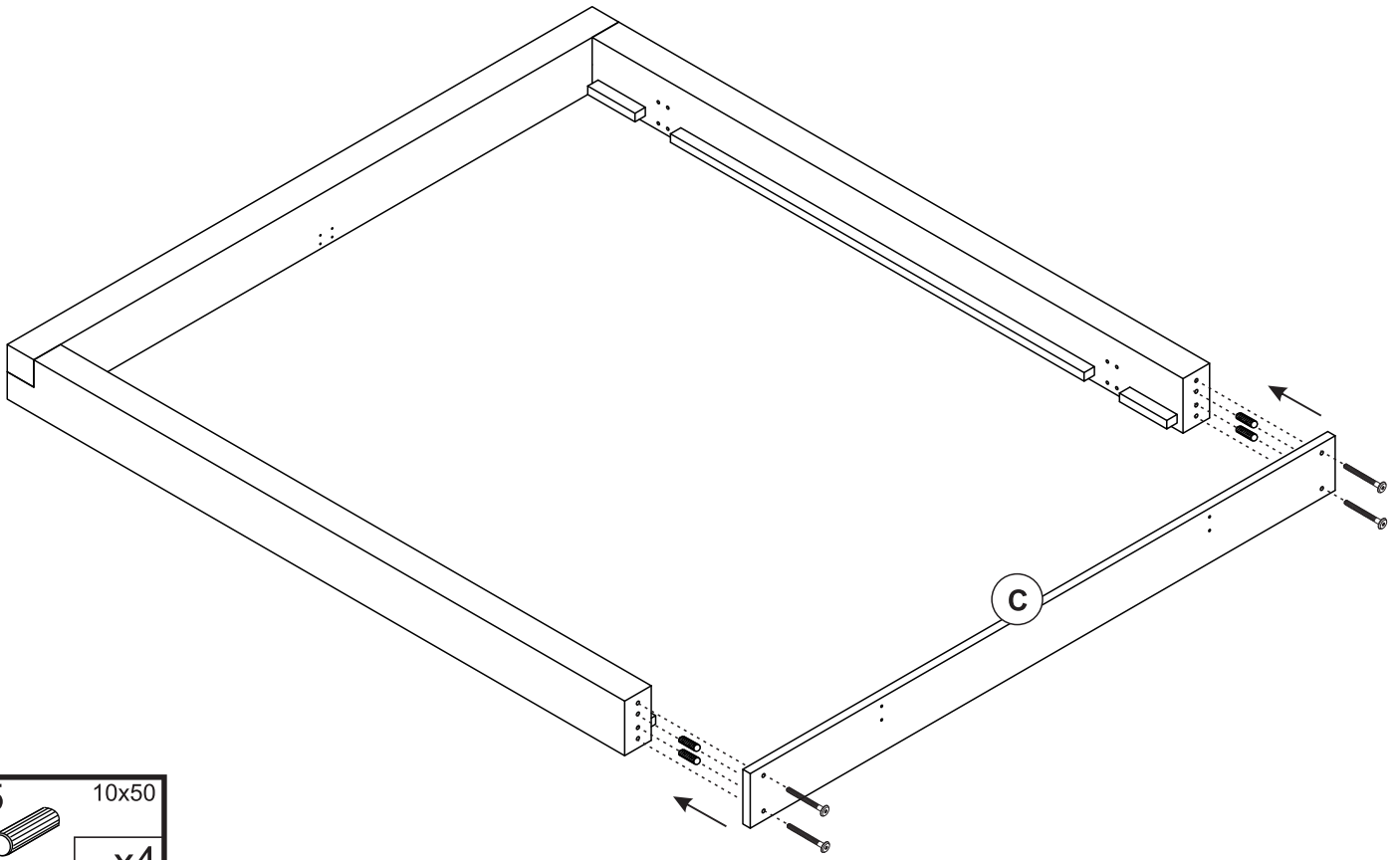
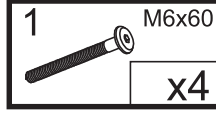
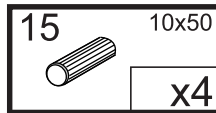


**3**

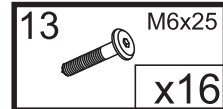
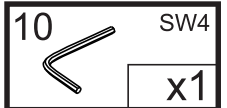
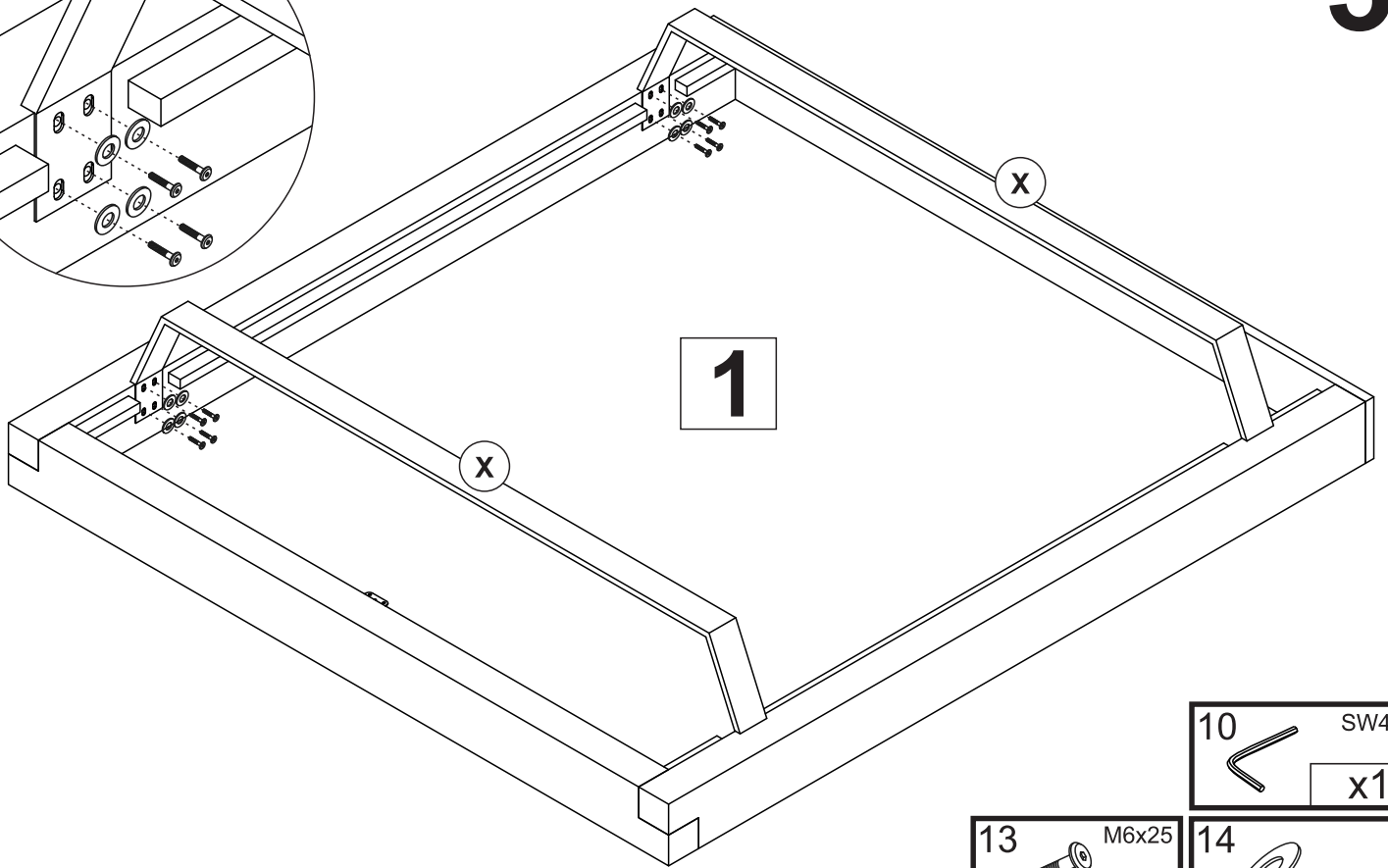
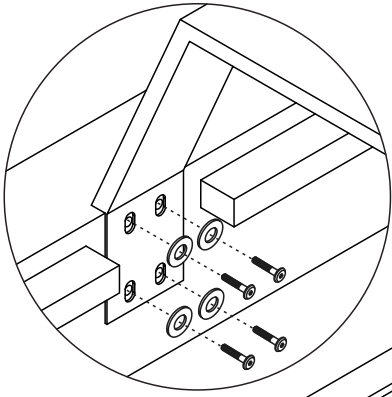
# 1



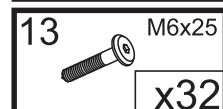
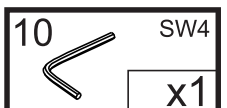
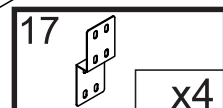
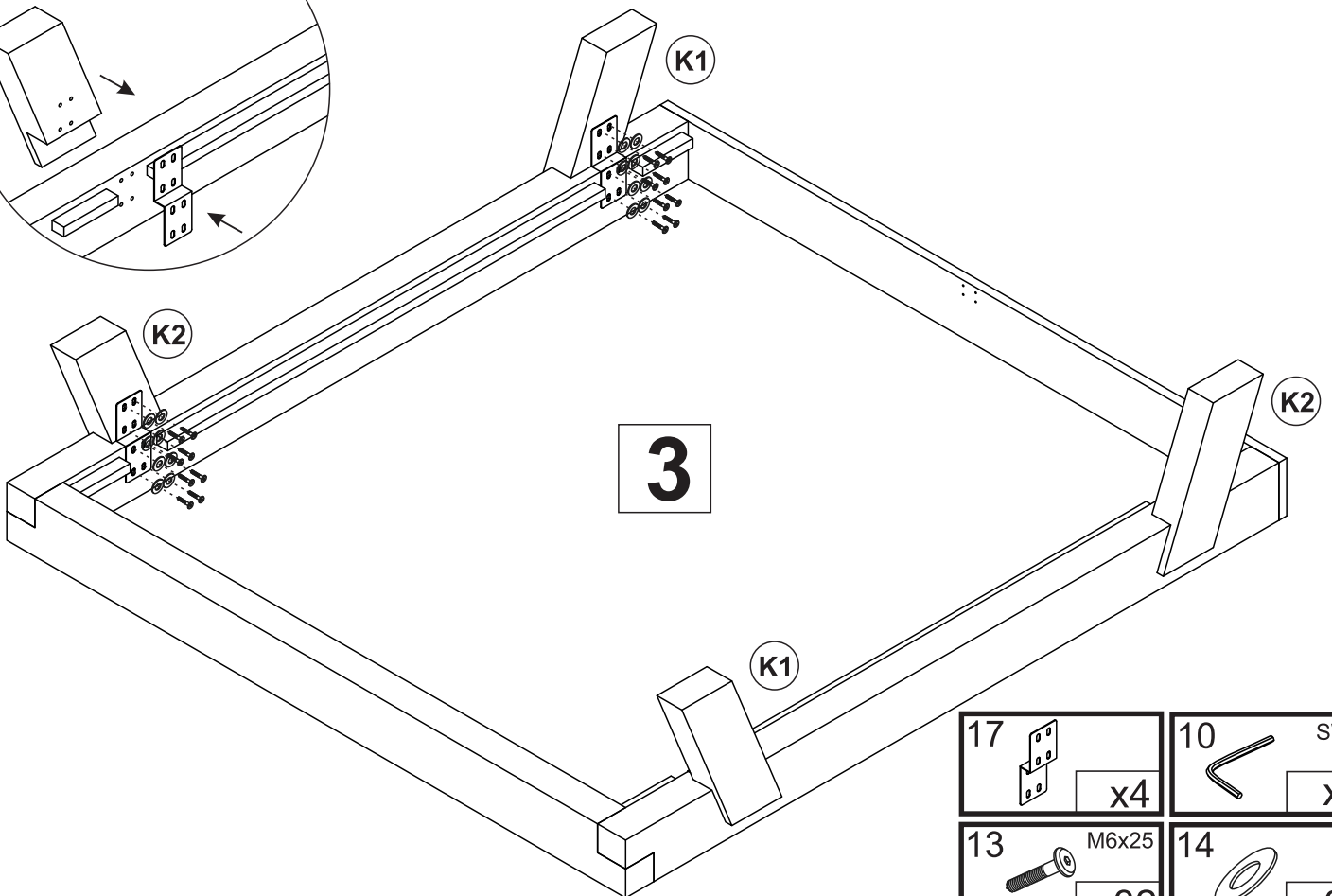
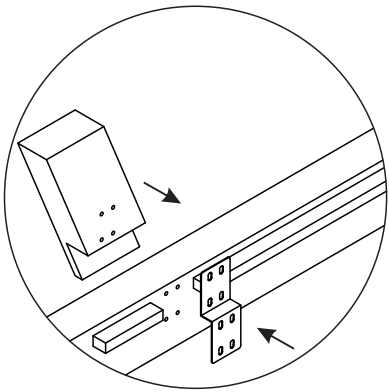
# 2



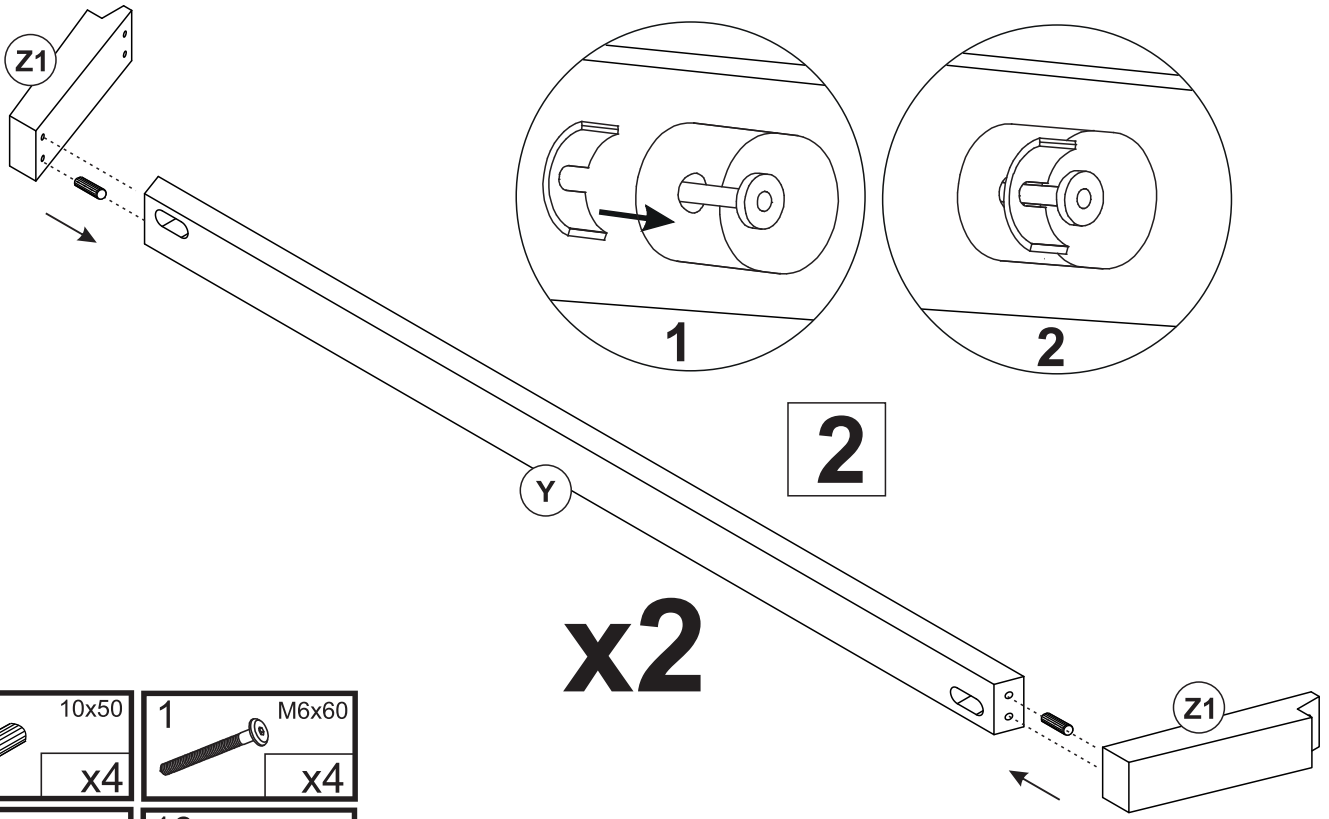
# 3



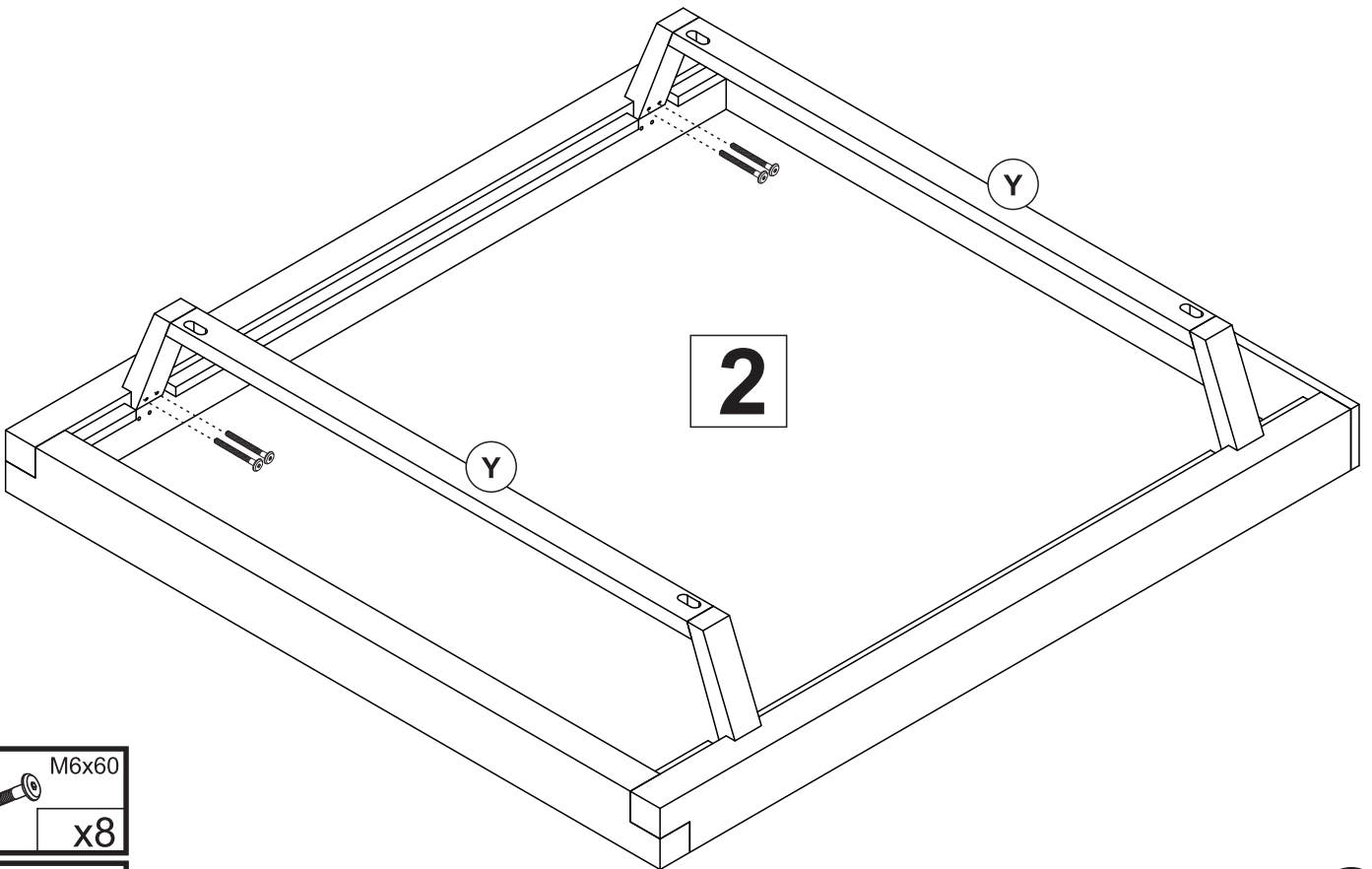
# 4



5

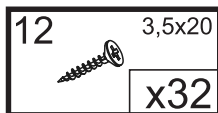
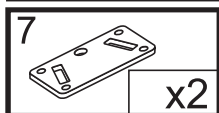
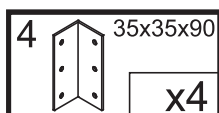
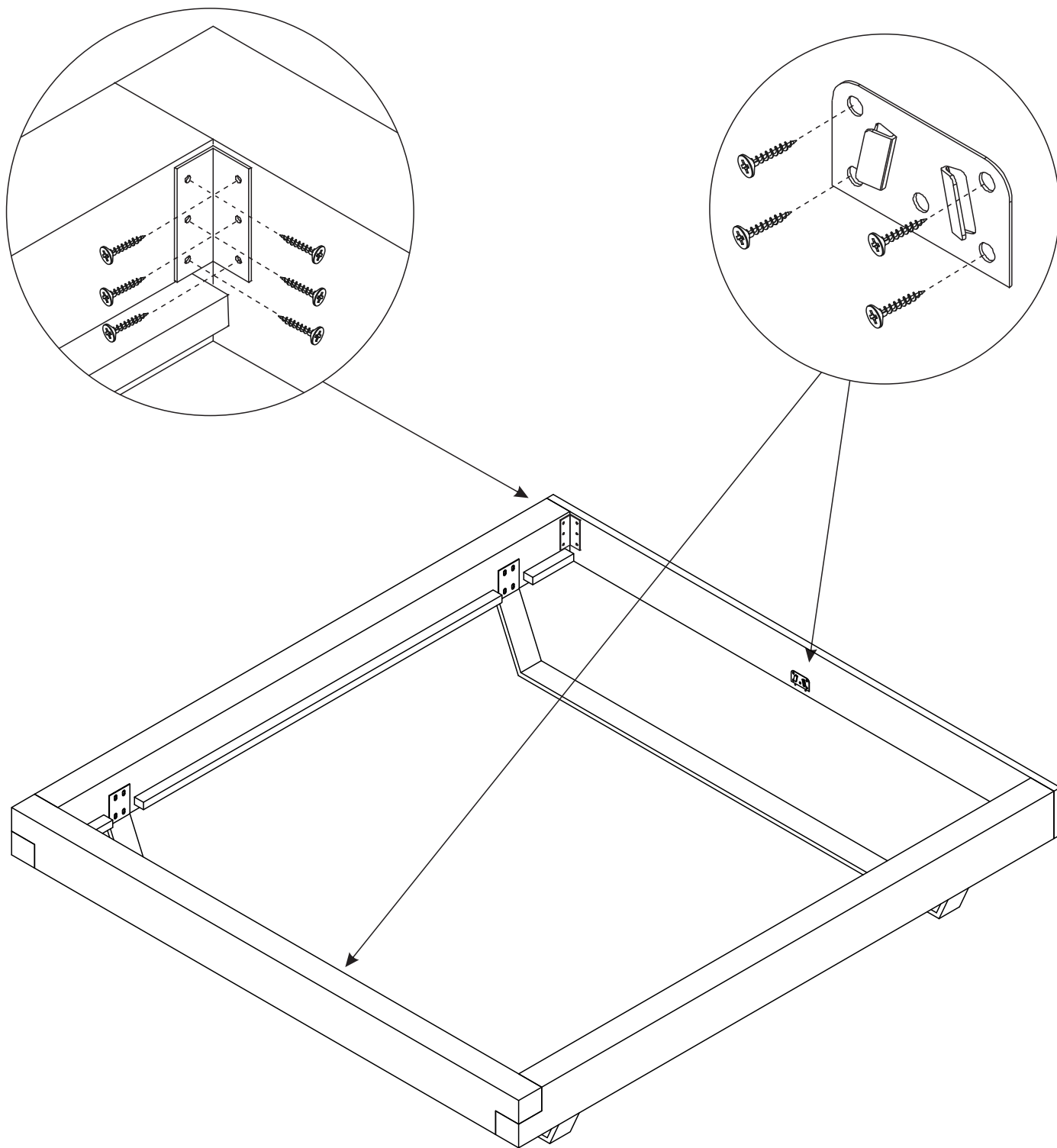


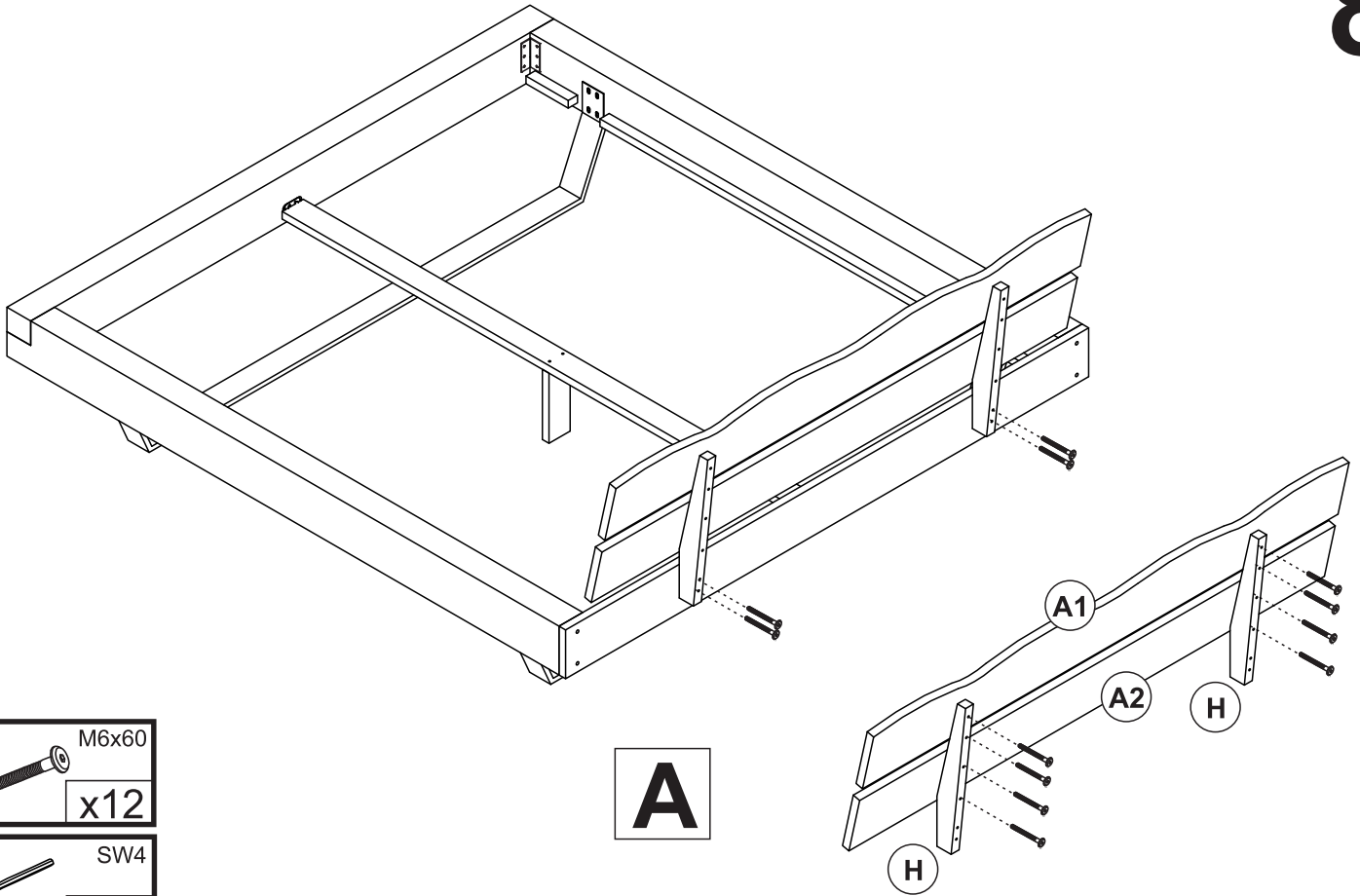
15	10x50	1	M6x60
	x4		x4
10	SW4	16	
	x1		x4



1	M6x60
	x8
10	SW4
	x1

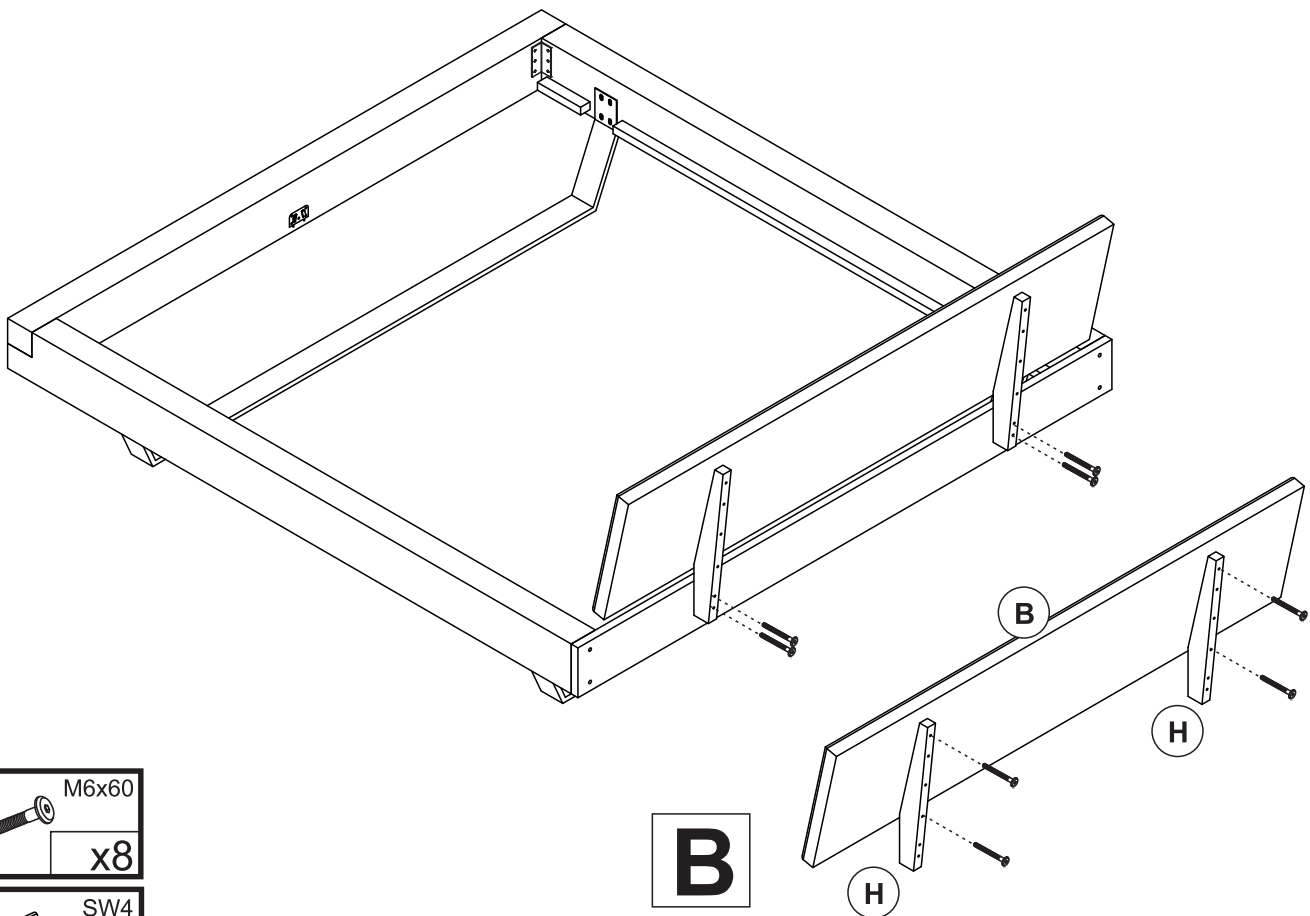
6





- 1 M6x60  
x12
- 10 SW4  
x1

**A**



- 1 M6x60  
x8
- 10 SW4  
x1

**B**

