

Produktdatenblatt BLANCOCULINA-S II

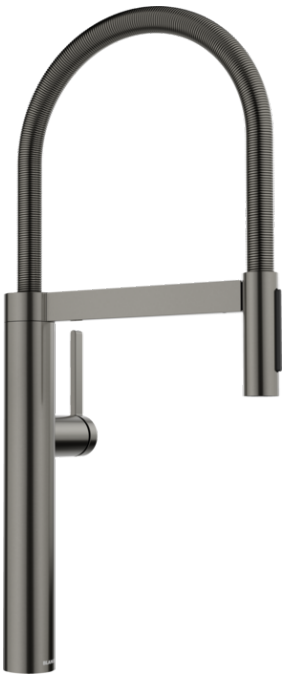
Art. Nr. 527465

Vorteil



- Klassische Armatur mit edlem Design und semi-professioneller Funktionalität
- Hoher Bogen und flexibler Metallschlauch für optimalen Bewegungsspielraum
- Zweistrahlblause: einfacher Wechsel zwischen klarem Strahl und kräftigem Sprühstrahl für höchste Funktionalität
- Komfortable Arretierung des Schlauchs durch verdeckte Magnethalterung
- Energiesparend: Grundeinstellung des Bedienhebels auf Kaltstart
- Erhältlich in einer Vielzahl von schönen Oberflächenausführungen

Farben



Verfügbare Farben

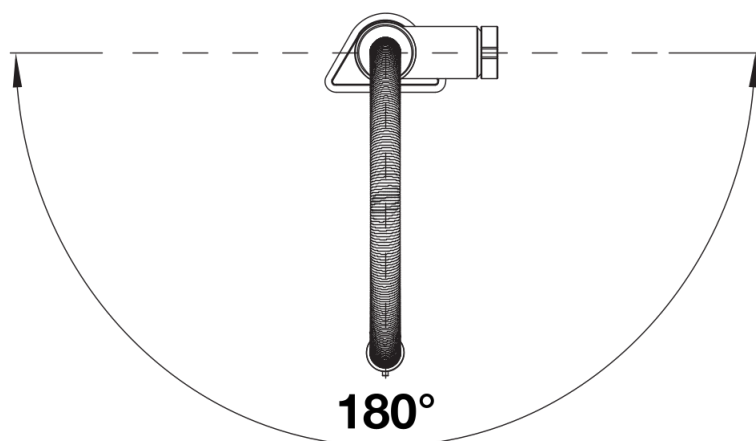
PVD steel
satin dark steel
satin platinum

PVD satin dark steel

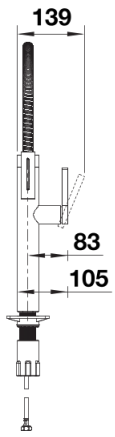
Lieferumfang

- 180° schwenkbarer Auslauf für größere Reichweite
- Ø 35 mm Armaturenbohrung erforderlich
- Einfache und schnelle Profi-Installation mit BLANCO Lock
- Mit Keramik-Scheibenkartusche
- Klarstrahl-Bestrahlung
- Handbrause aus Metall
- Magnetisierter Handbrausenhalter für einfache Bedienung
- Metallummantelter Brauseschlauch
- Flexible Anschlussrohre, 950 mm lang und 3/8"-Mutter
- Stabilisierungsplatte zur Erhöhung der Stabilität der Armatur beim Einbau in Edelstahlspülen
- Mit Rückschlagventil und somit garantiert rückflussfrei nach EN 1717

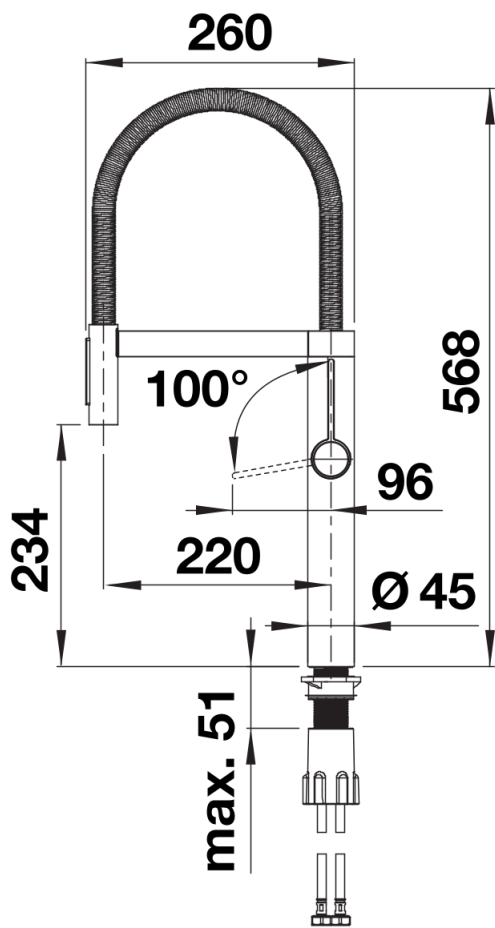
Details



Schwenkbereich



Seitenansicht Hebel 2D



Seitenansicht