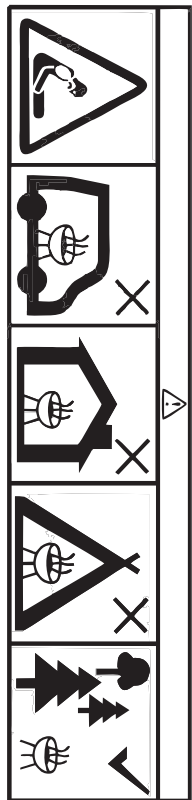
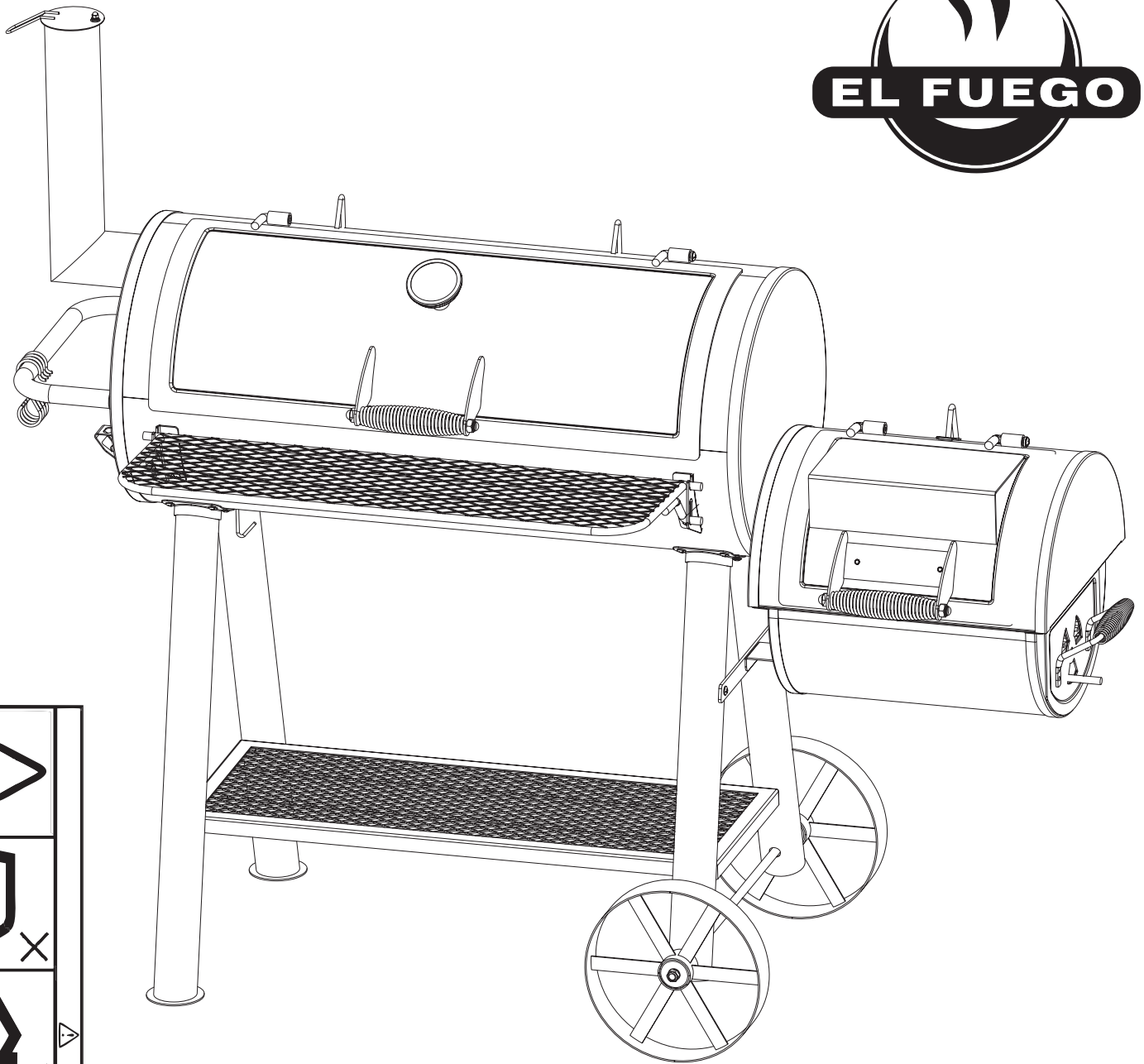


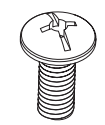
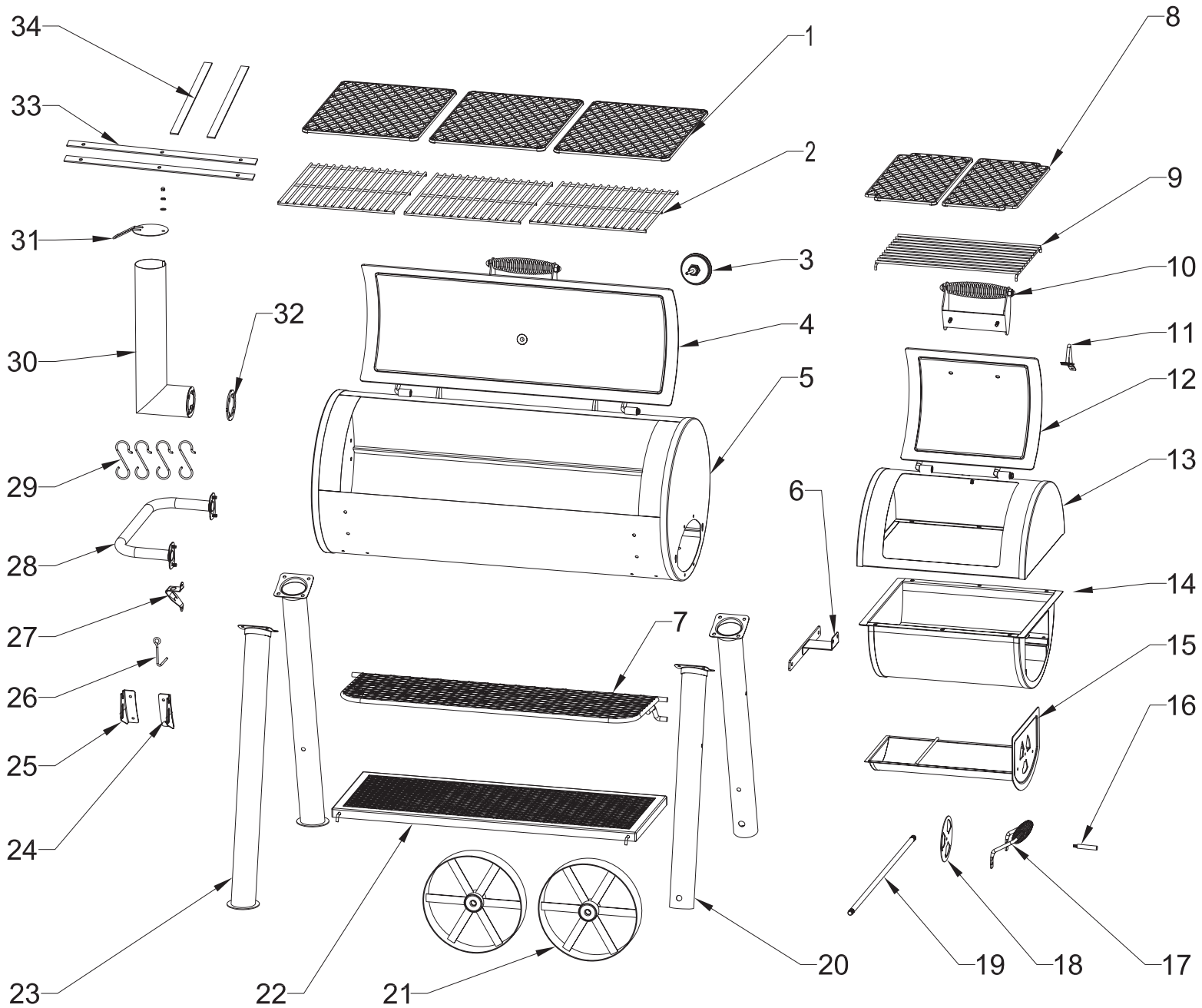
El Fuego® Smoker/Holzkohlegrill

Nutzerhandbuch

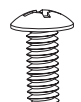


Modell: Buffalo
Artikelnummer: AY0568
Typkennung: DJ13602

EXPLOSIONSZEICHNUNG & TEILELISTE



A	Schraube M6x12	46x
---	----------------	-----



B	Schraube M5x12	4x
---	----------------	----



C	Mutter M12	2x
---	------------	----



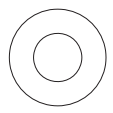
D	Mutter M6	28x
---	-----------	-----



E	Verschlussmutter M6	1x
---	---------------------	----



F	Mutter M5	4x
---	-----------	----



G	Unterlegscheibe	16x
---	-----------------	-----

1	Grillrost Garkammer	3x
2	Kohlenrost Garkammer	3x
3	Thermometer	1x
4	Deckel Garkammer	1x
5	Garkammer	1x
6	Stützte Feuerkammer	1x
7	Frontablage	1x
8	Grillrost Feuerkammer	2x
9	Kohlenrost Feuerkammer	2x
10	Handgriff Deckel Feuerkammer	1x
11	Stopper Deckel Feuerkammer	1x
12	Deckel Feuerkammer	1x

13	Korpushälfte oben Feuerkammer	1x
14	Korpushälfte unten Feuerkammer	1x
15	Ascheauffang	1x
16	Handgriff Lüftungsscheibe	1x
17	Handgriff Ascheauffang	1x
18	Lüftungsscheibe	1x
19	Radachse	1x
20	Standbein kurz	2x
21	Radachse	2x
22	Bodenablage	1x
23	Standbein lang	2x

24	Rechte Stütze Frontablage	1x
25	Linke Stütze Frontablage	1x
26	Halter Fettaufang	1x
27	Flaschenöffner	1x
28	Handgriff Grill	1x
29	Utensilienhaken	4x
30	Kaminklappe	1x
31	Kaminklappe	1x
32	Dichtring Kamin	1x
33	Dichtung lang Feuerkammer	2x
34	Dichtung kurz Feuerkammer	2x

KONFORMITÄTSERKLÄRUNG

Hiermit erklären wir - ARTE Living GmbH, Boschring 13, 91161 Hilpoltstein, Deutschland - dass dieses Gerät aufgrund dessen Konzipierung und Bauart und in der von uns in Verkehr gebrachten Ausführungen den einschlägigen, grundlegenden Sicherheits- und Gesundheitsanforderungen der EG-Richtlinien entspricht. Eine Modifikation jeglicher Art am Gerät führt zum Verlust der Gültigkeit dieser Erklärung.

Artikelnummer: AY0568
Typkennung: DJ13602

Einschlägige EG-Richtlinien: 2001/95/EG

Angewandte harmonisierte Normen: EN 1860-1:2013+A1 / AfPS GS 2014:01

Ausführende Zertifizierungsstelle(n): TÜV Rheinland LGA Products GmbH
(S 50383133)



Gezeichnet durch Herrn Teti Selenica, Geschäftsführung, Hilpoltstein, 24.09.2018

PLATZIERUNG DES GRILLS & LAGERUNG

>> Der Grill muss so platziert werden, dass:

- Kinder und Haustiere nicht in Kontakt damit kommen können
- Dieser keiner zu starken Witterung ausgesetzt ist (z.B. starke Winde, Schnee)
- In der unmittelbaren Umgebung nicht die Gefahr besteht, zu stolpern oder zu stürzen
- Dieser auf einer nicht brennbaren, ebenen, festen, stabilen, rutschsicheren Fläche steht
- Keine baulichen Strukturen in der Nähe (Umkreis ca. 3 Meter) sind
- Sie diesen zu jedem Zeitpunkt während des Betriebs genau überwachen können
- Dieser nicht einer ganz oder teilweise geschlossenen Umgebungen (z.B. einer Garage) steht

>> Die Lagerung des Grills erfordert, dass dieser:

- Vollständig abgekühlt und (ggf.) abgetrocknet ist
- Gereinigt wurde
- In einem trockenen, sauberen und wetterfesten Ort steht

Beachten Sie, dass eine Lagerung des Grills in geschlossenen Räumen unzulässig ist. Die Verwendung einer geeigneten Schutzhülle, Abdeckhaube, o.ä. wird empfohlen.

SICHERHEITSHINWEISE

- Halten Sie während des Betriebes Kinder oder Haustiere vom Grill fern.
- Es wird empfohlen, stets einen geeigneten Feuerlöscher (o.ä.) bereit zu halten.
- Nach längerem Nichtgebrauch sollte eine eingehende Prüfung des Grills vor dem Gebrauch erfolgen.
- Während des Betriebes erhitzen sich (möglicherweise alle) Teile des Grills stark - nicht berühren!
- Bewahren Sie in der Umgebung des Grills keine Brennstoffe oder Brennstoffbehälter auf.
- Es wird empfohlen für den Betrieb und die Bedienung des Grills geeignete Schutzausrüstung zu tragen und zu verwenden. Lassen Sie sich hierzu im Fachhandel ausführlich beraten.
- Sollten Speisereste oder abtropfendes Fett Feuer fangen (über das übliche Maß hinaus), schließen Sie den Deckel, um die Flammen zu ersticken.
- Nur für privaten Gebrauch. Benutzung nur in gut durchlüfteten, nicht geschlossenen Räumen/Bereichen.
- Beachten Sie, dass es bei Wind zu Funkenflug kommen kann; nehmen Sie den Grill nicht bei starkem Wind in Betrieb.
- Lassen Sie den Grill während des Betriebs nie unbeaufsichtigt.
- Nicht mit Benzin, Alkohol o.ä. (wieder-)anzünden; nur Anzünder nach EN 1860-3 verwenden!
- Vor dem Auflegen von Gargut den Brennstoff gut durchglühen lassen (weiße Ascheschicht auf Brennstoff nach ca. 30 Minuten).
- Überprüfen Sie regelmäßig die Stabilität des Grills und ziehen Sie bei Bedarf die Schrauben nach.
- Nur mit trockenem, unbehandeltem Holz oder Holzkohle befeuern.

BETRIEBSANWEISUNGEN

>> Anzünden:

- Verwenden Sie zum Anzünden keinen Spiritus, Benzin o.ä. (Verbrennungs-/Sachschädengefahr!)
- Schichten Sie die Kohlen zu einem pyramidenförmigen Haufen auf.
- Tragen Sie eine geeignete Anzündhilfe auf (diese muss der Norm DIN-EN 1860-3 entsprechen).
- Lassen Sie die Anzündhilfe kurz einwirken (ca. 1 Minute) und entzünden Sie diese.
- Nach ca. 30 Minuten sollte sich eine helle Ascheschicht auf den Kohlen gebildet haben. Verteilen Sie nun die Kohlen gleichmäßig in der Kohlenwanne. Erst jetzt können Sie sicher Speisen auf dem Grill garen!
- Fetten Sie den Grillrost leicht ein und setzen Sie diesen in den Grill ein.

>> Erste Inbetriebnahme:

- Bestreichen Sie alle Oberflächen des Grills mit etwas Speiseöl.
- Setzen Sie einen Fettauffangbehälter ein.
- Schichten Sie mittig auf den Kohlenrosten beider Kammern eine kleinere Menge Holzkohlen, Grillbriketts oder Holz auf. Achten Sie darauf, dass kein Kontakt des Brennstoffes mit Außenwänden besteht.
- Öffnen Sie den Lufteinlass und Kamin etwa zur Hälfte.
- Entzünden Sie die Feuer und lassen Sie diese für min. 2 Stunden lang brennen. Überschreiten Sie dabei nicht die Temperatur von 150°C. Versuchen Sie, durch Öffnen/Schließen des Lufteinlasses und des Kamins, einen möglichst gleichmäßigen Anstieg der Temperatur zu erreichen.
- Bestreichen Sie auch die Grillroste mit etwas Speiseöl und setzen Sie diese bei ca. 150°C ein.

Das Einbrennen des Grills kann auch wiederholt werden (nicht nur vor dem ersten Gebrauch). Bei einer jährlichen Durchführung kann die Lebensdauer und Widerstandsfähigkeit des Grills merklich erhöht werden.

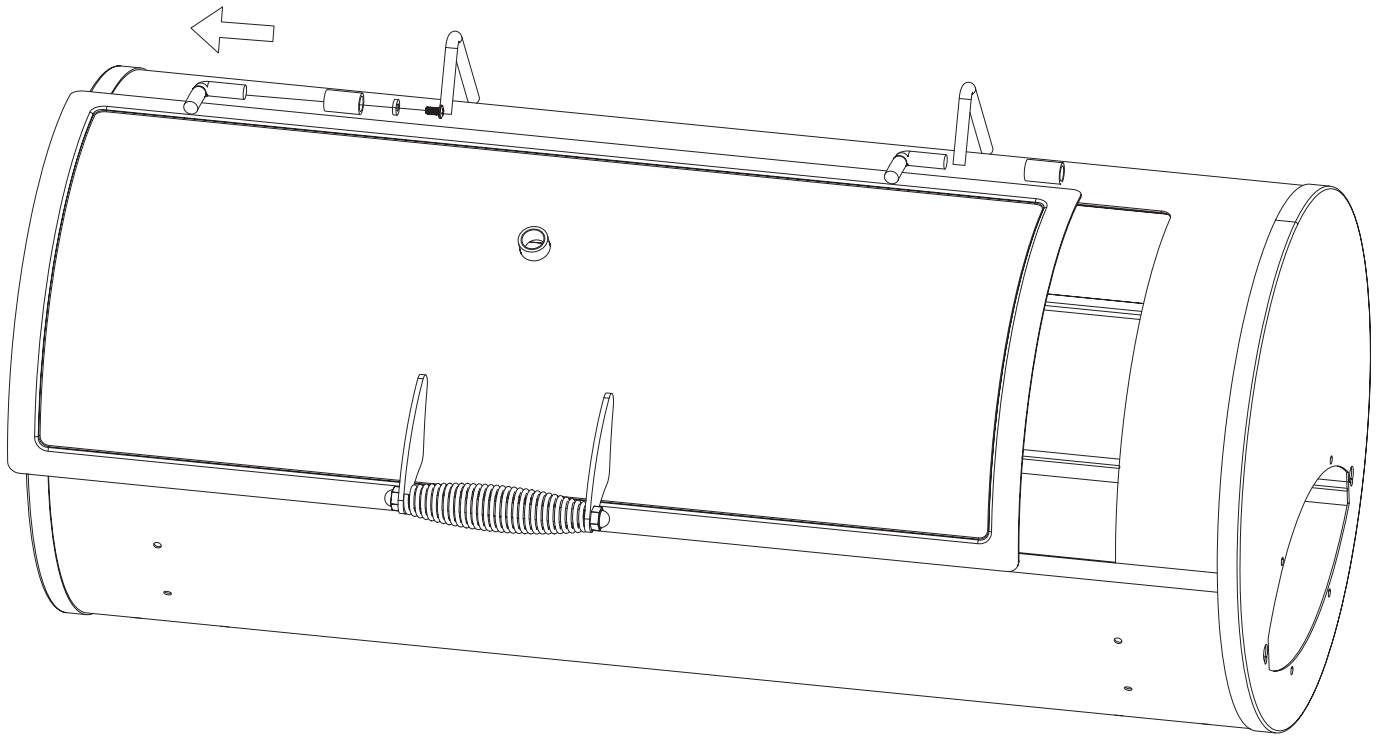
ENTSORGUNG

Entsorgen Sie dieses Produkt auf keinen Fall im Hausmüll! Informieren Sie sich bei Ihrem örtlichen Entsorgungsträger über eine geeignete Entsorgungsmöglichkeit in Ihrer Nähe. Befolgen Sie die Anweisungen zur Entsorgung bzw. zum Entsorgungsprozess vollständig.

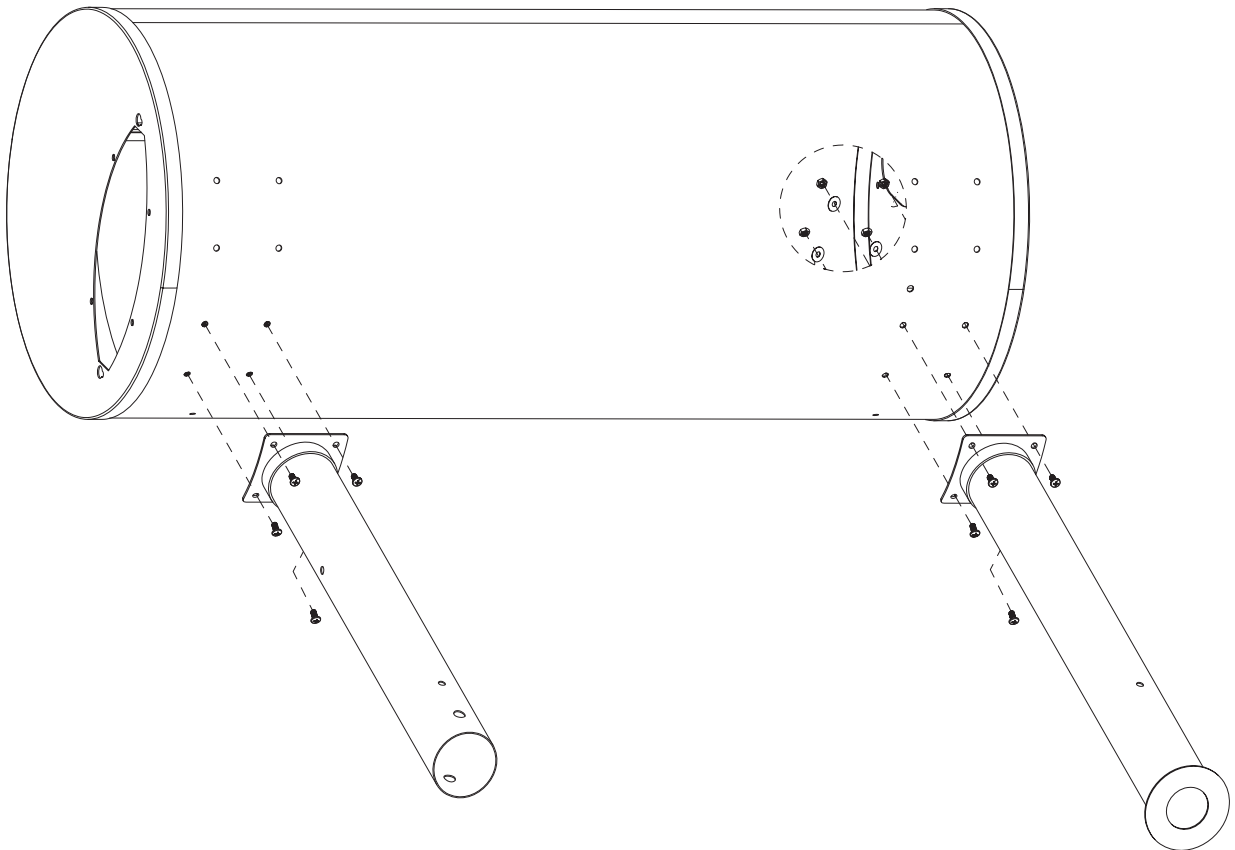


MONTAGE

Während der Montage Schrauben nur handfest anziehen, da die Einzelkomponenten etwas Spiel zueinander haben müssen. Neu eingesetzte Teile sorgfältig aufeinander anpassen, um ein optimales Ergebnis zu erzielen. Montage zu zweit empfohlen.

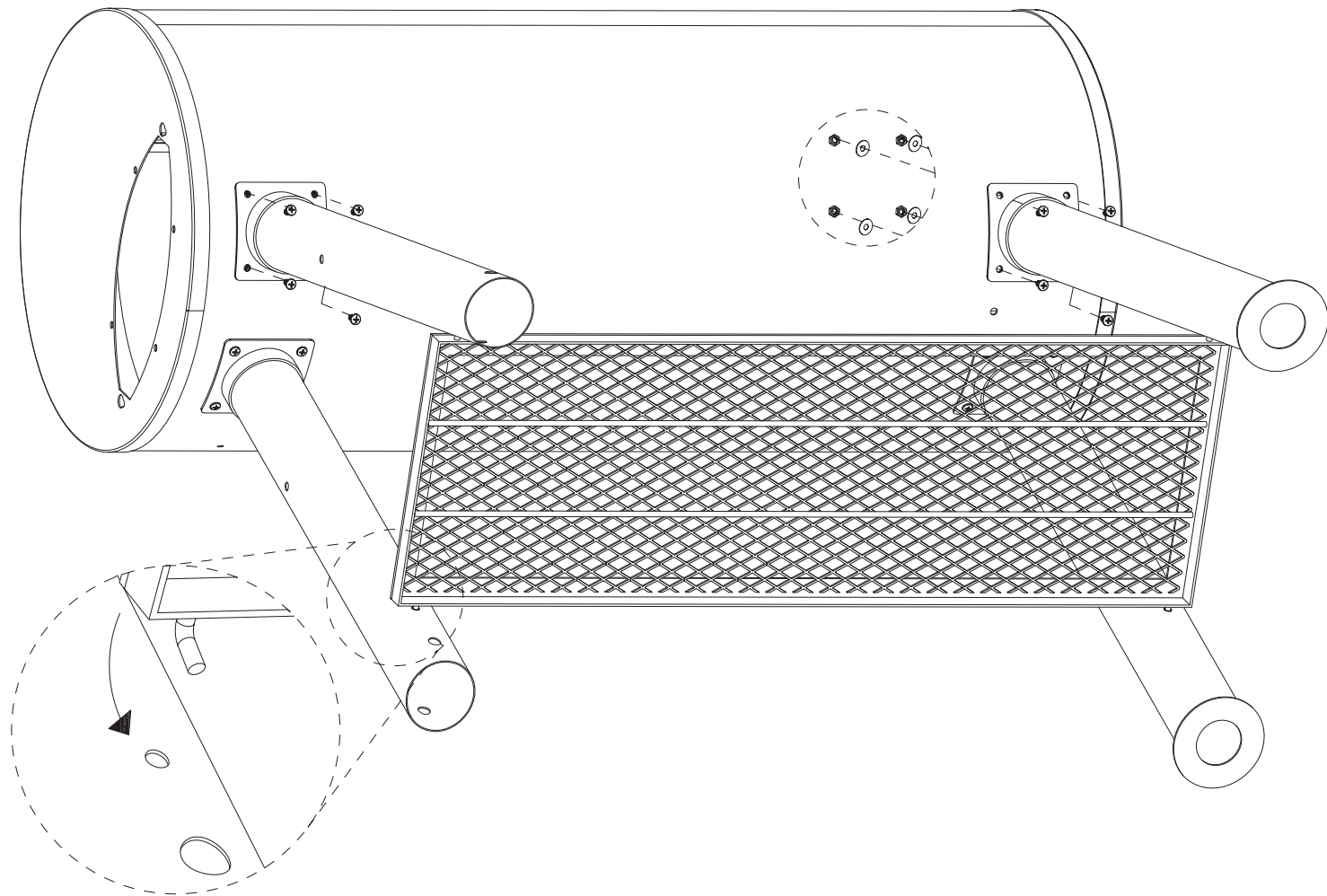


1



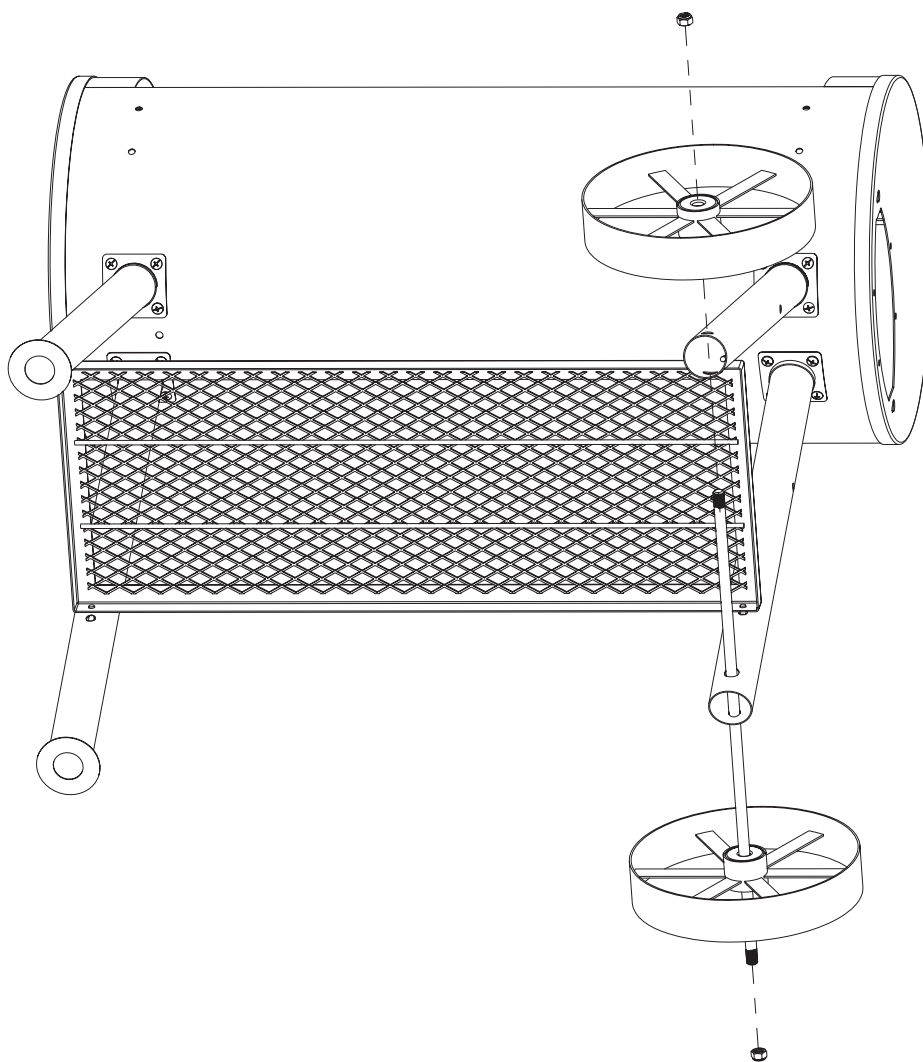
2

8x A | 8x D | 8x G



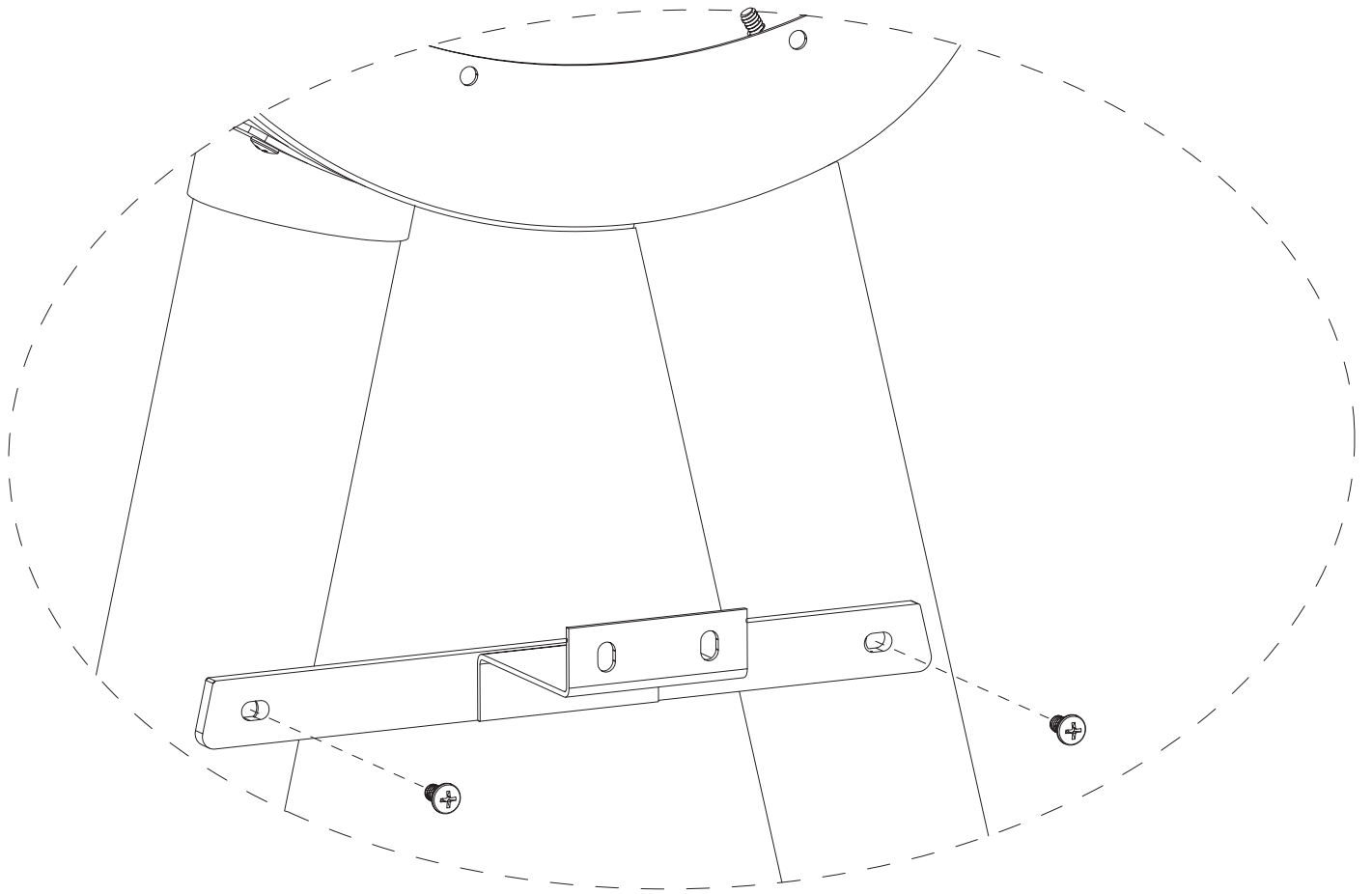
3

8x A | 8x D | 8x G



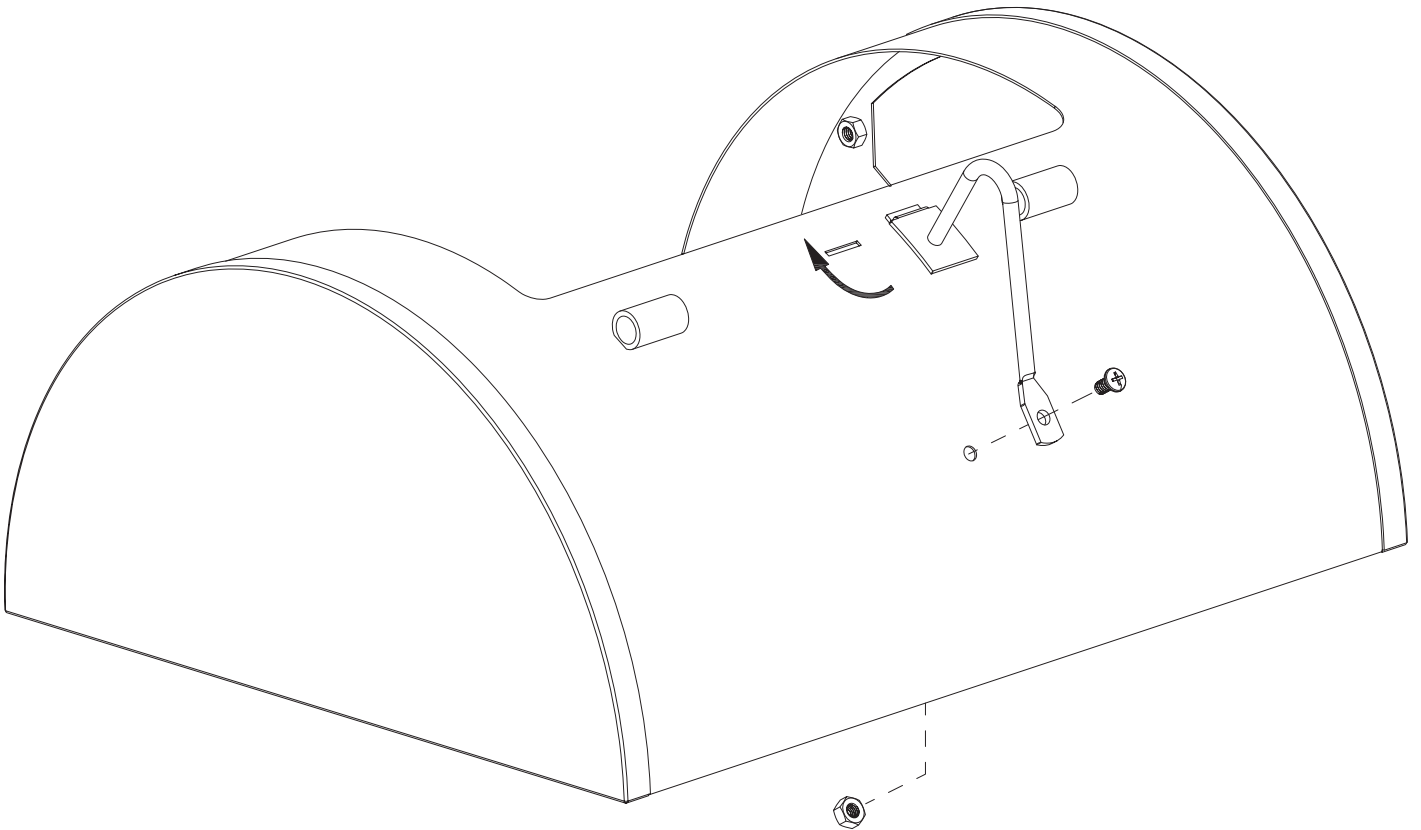
4

2x C



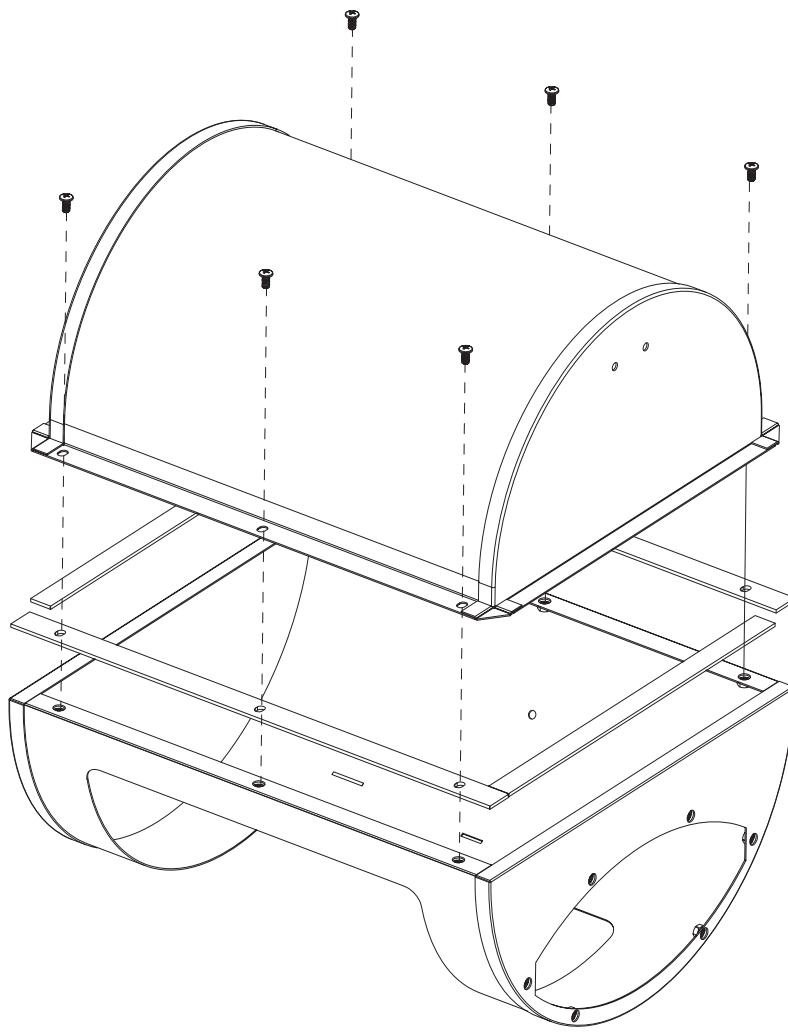
5

2x A



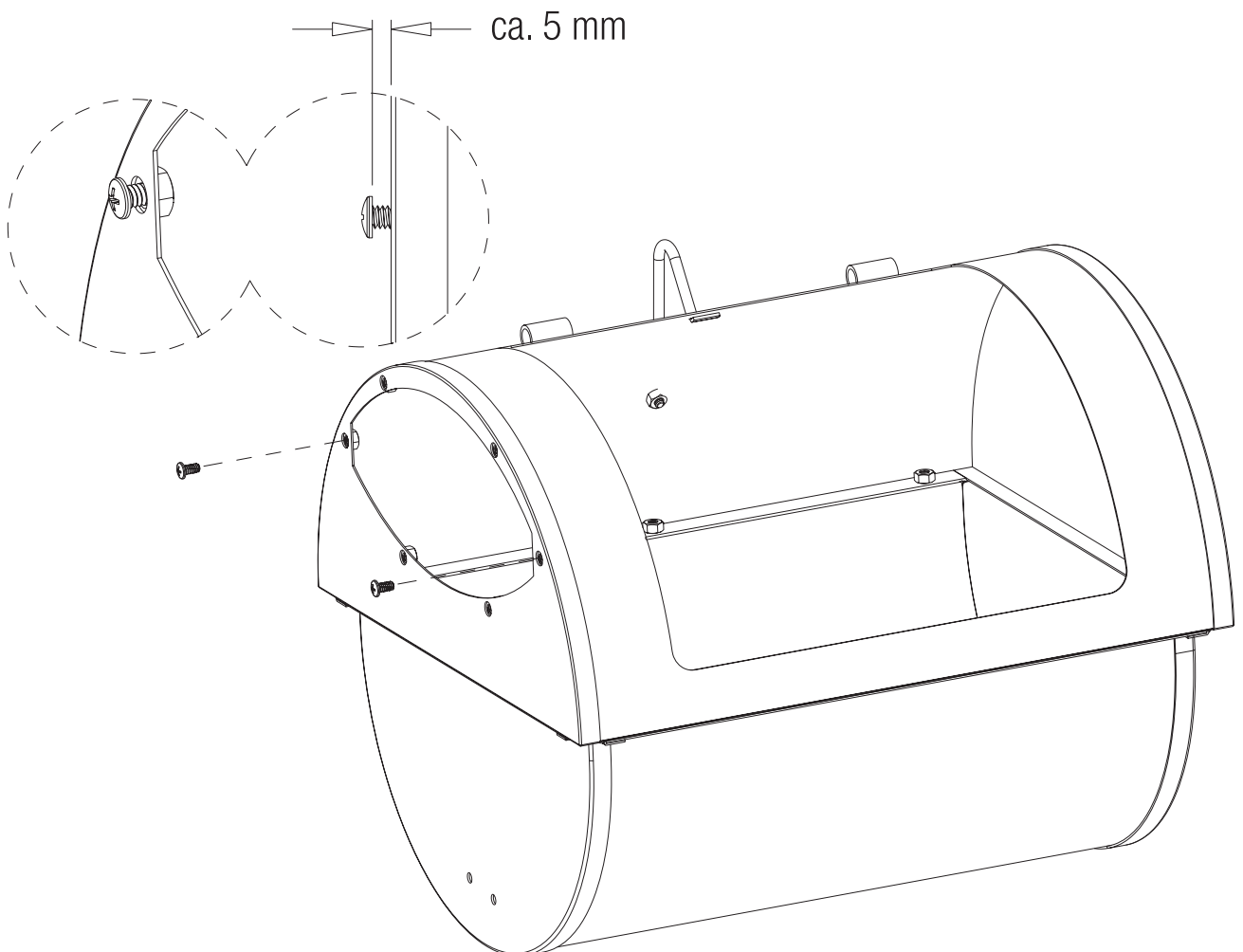
6

1x A | 1x D



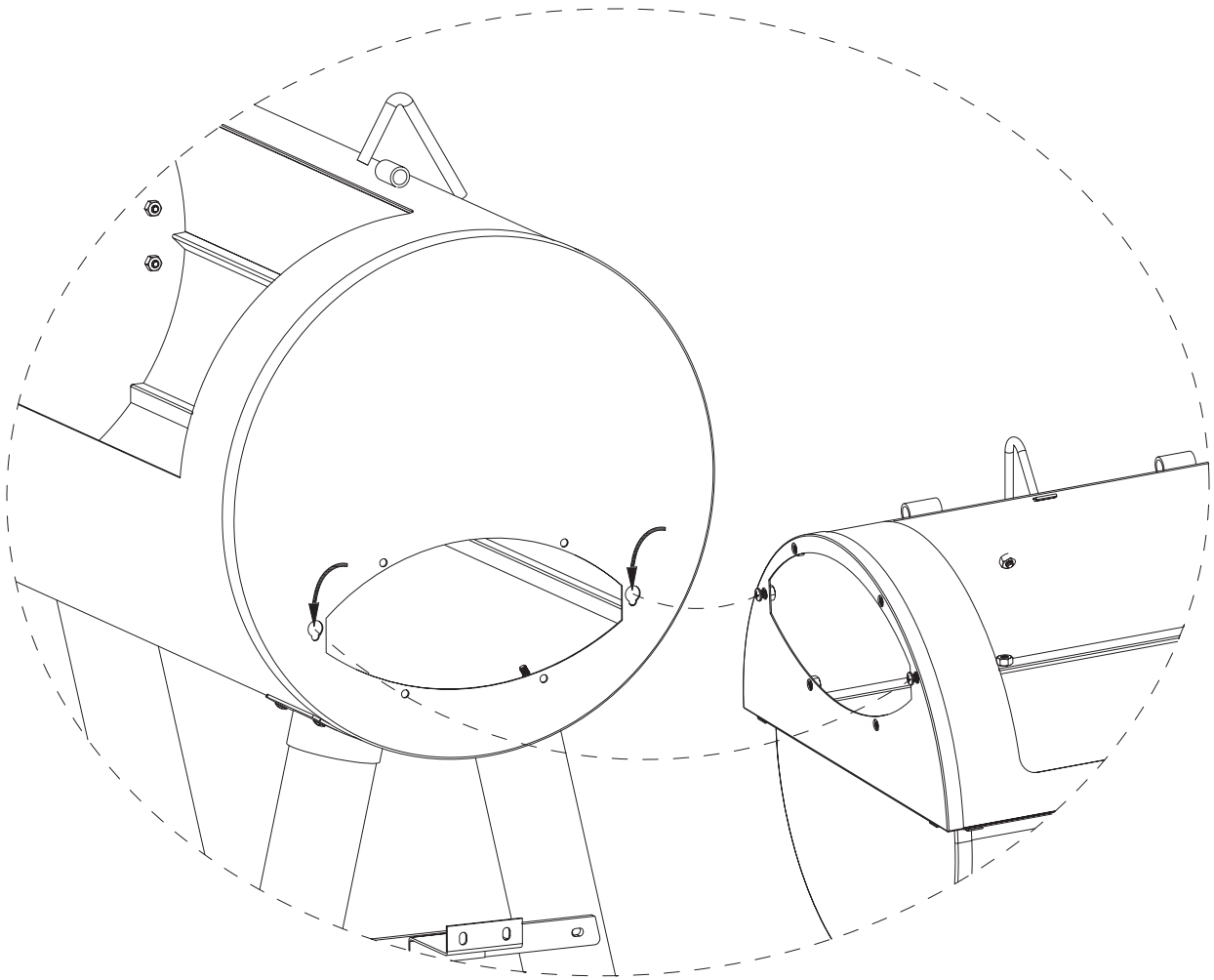
7

6x A

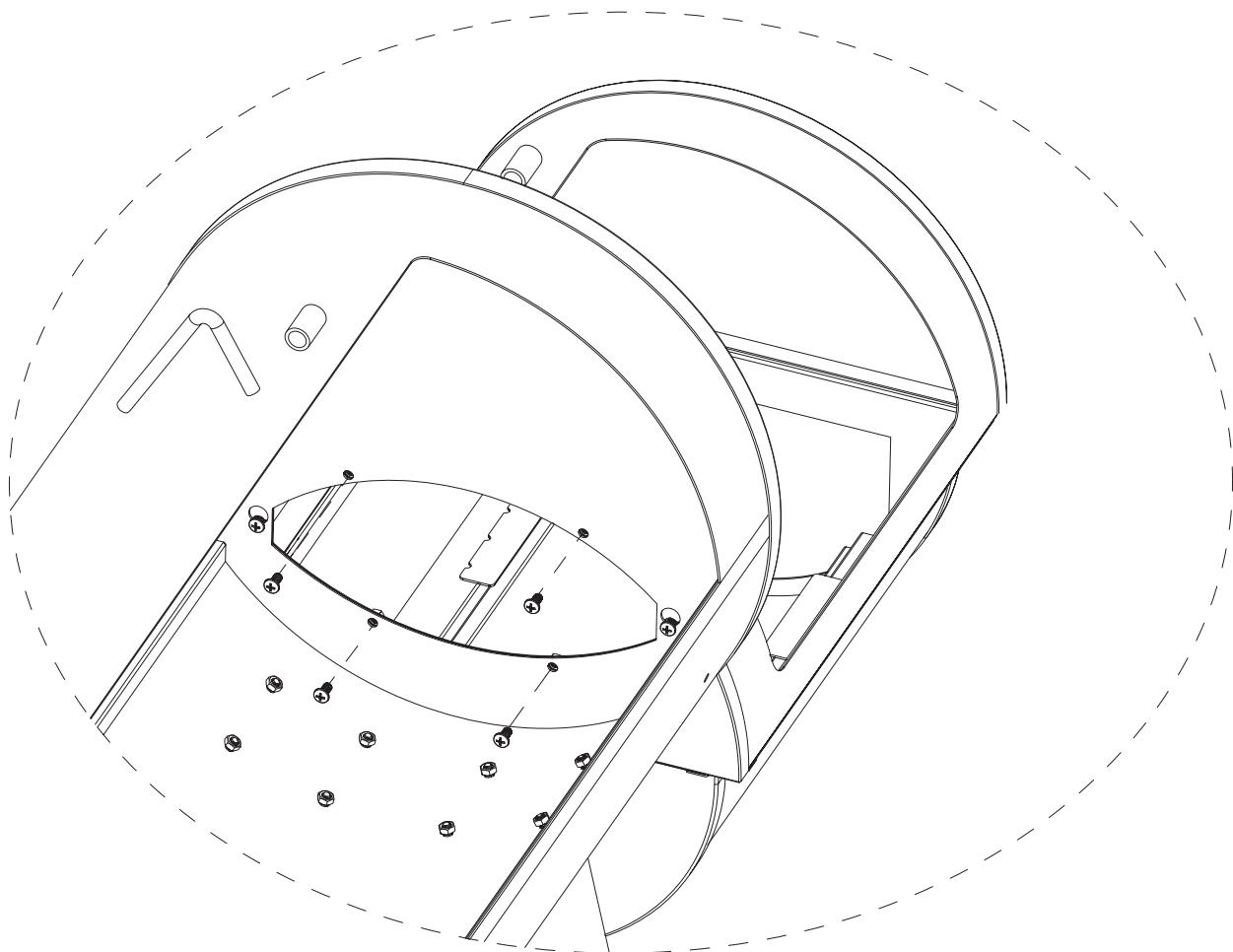


8

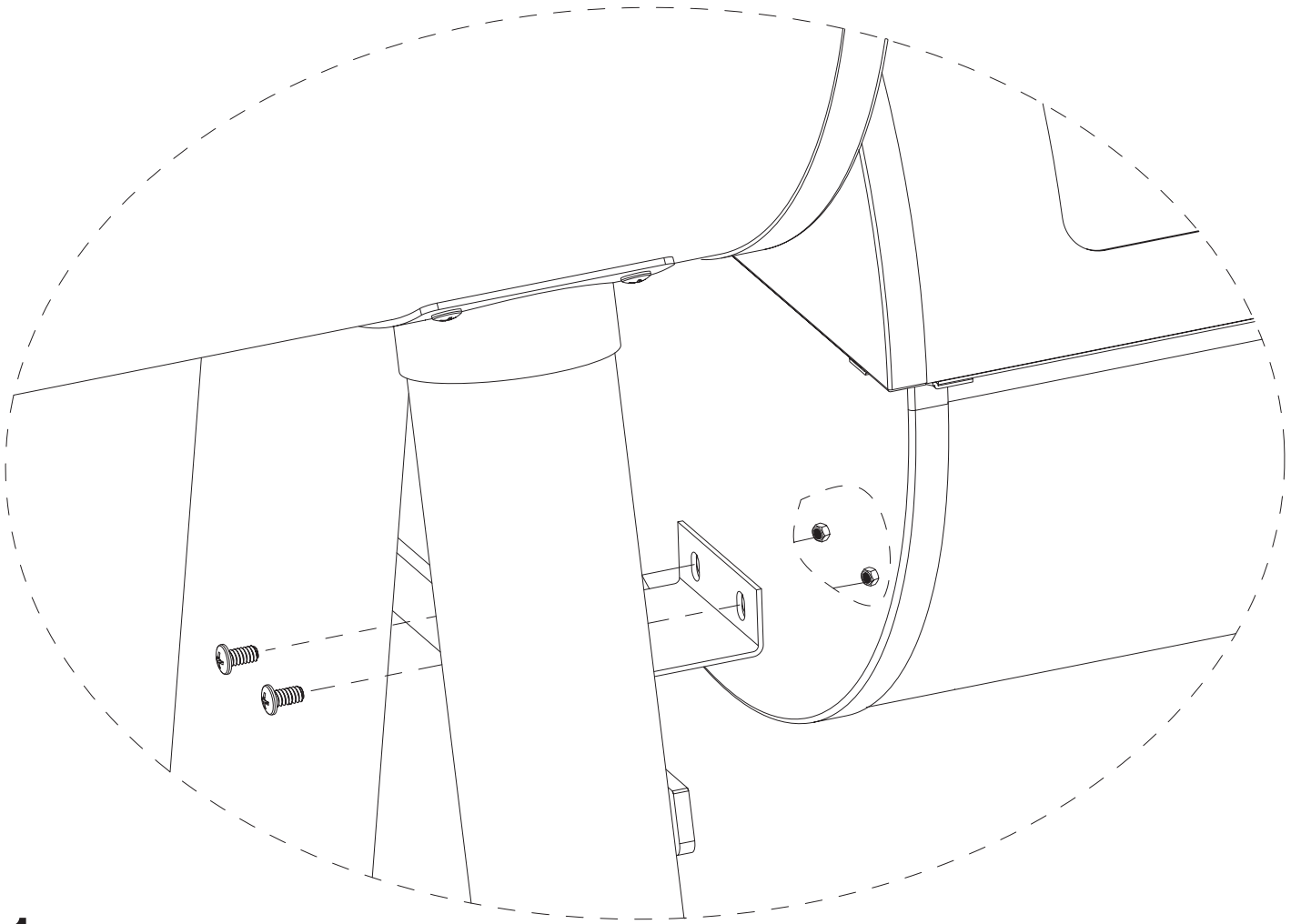
2x A



9

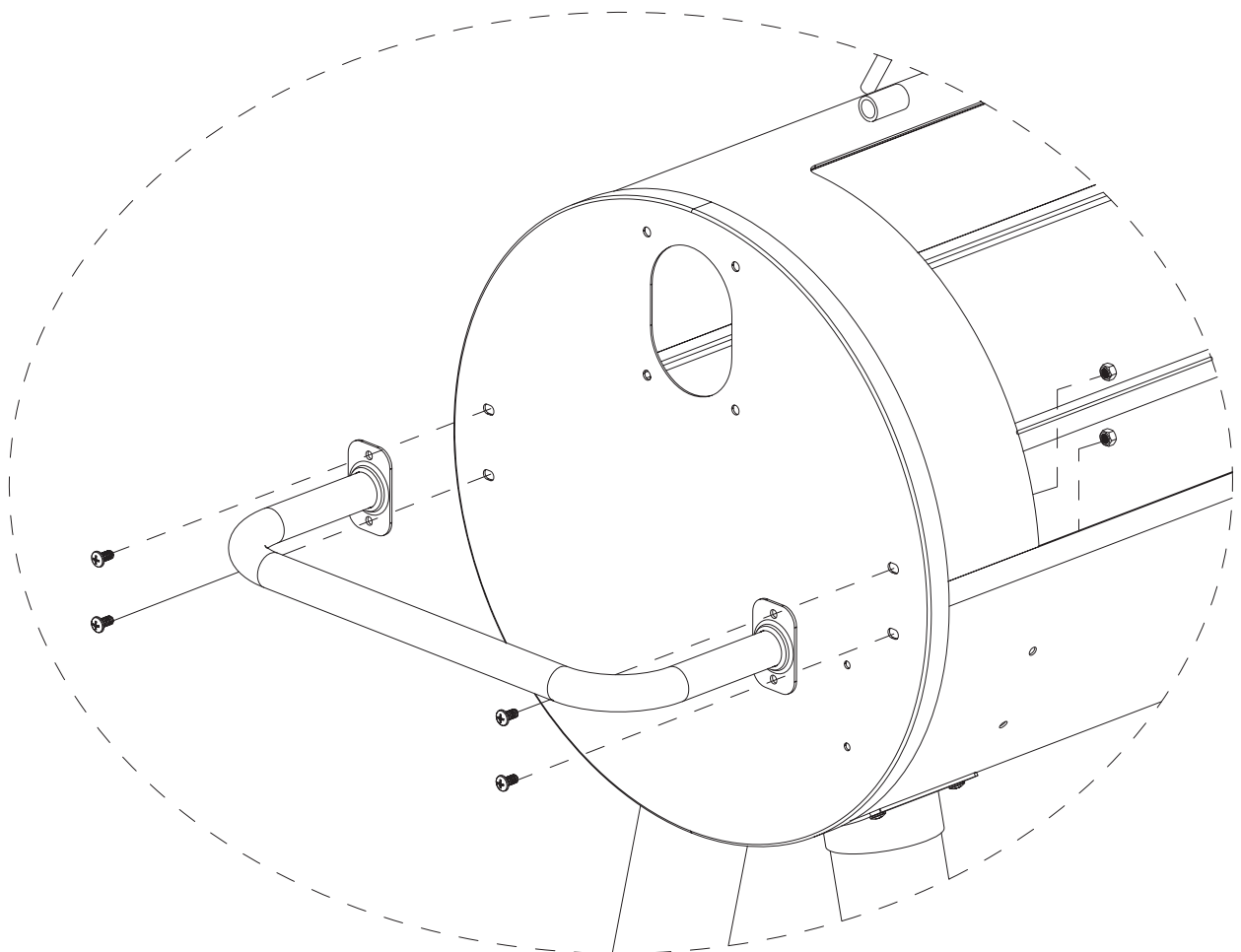


10



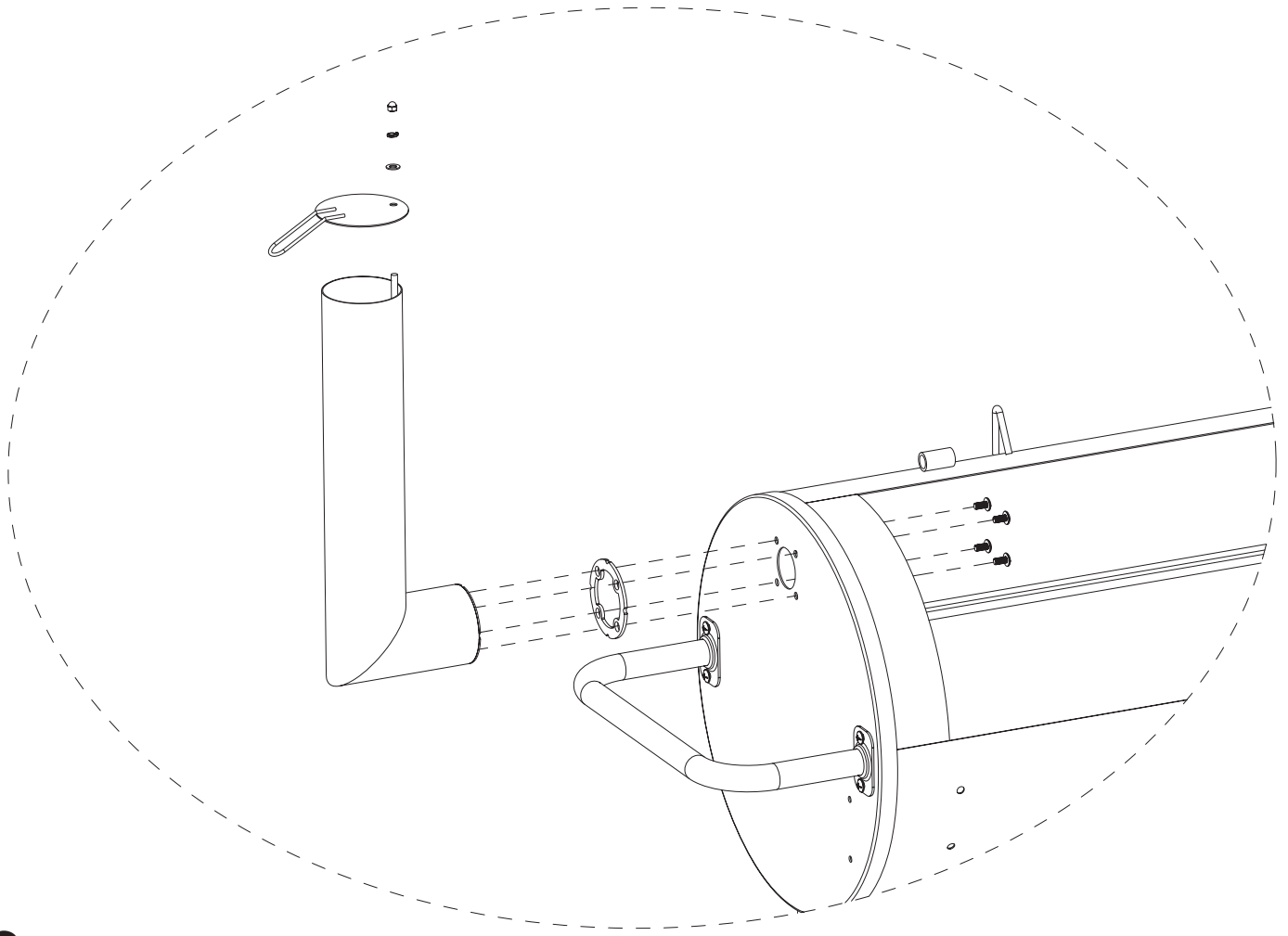
11

2x A | 2x D



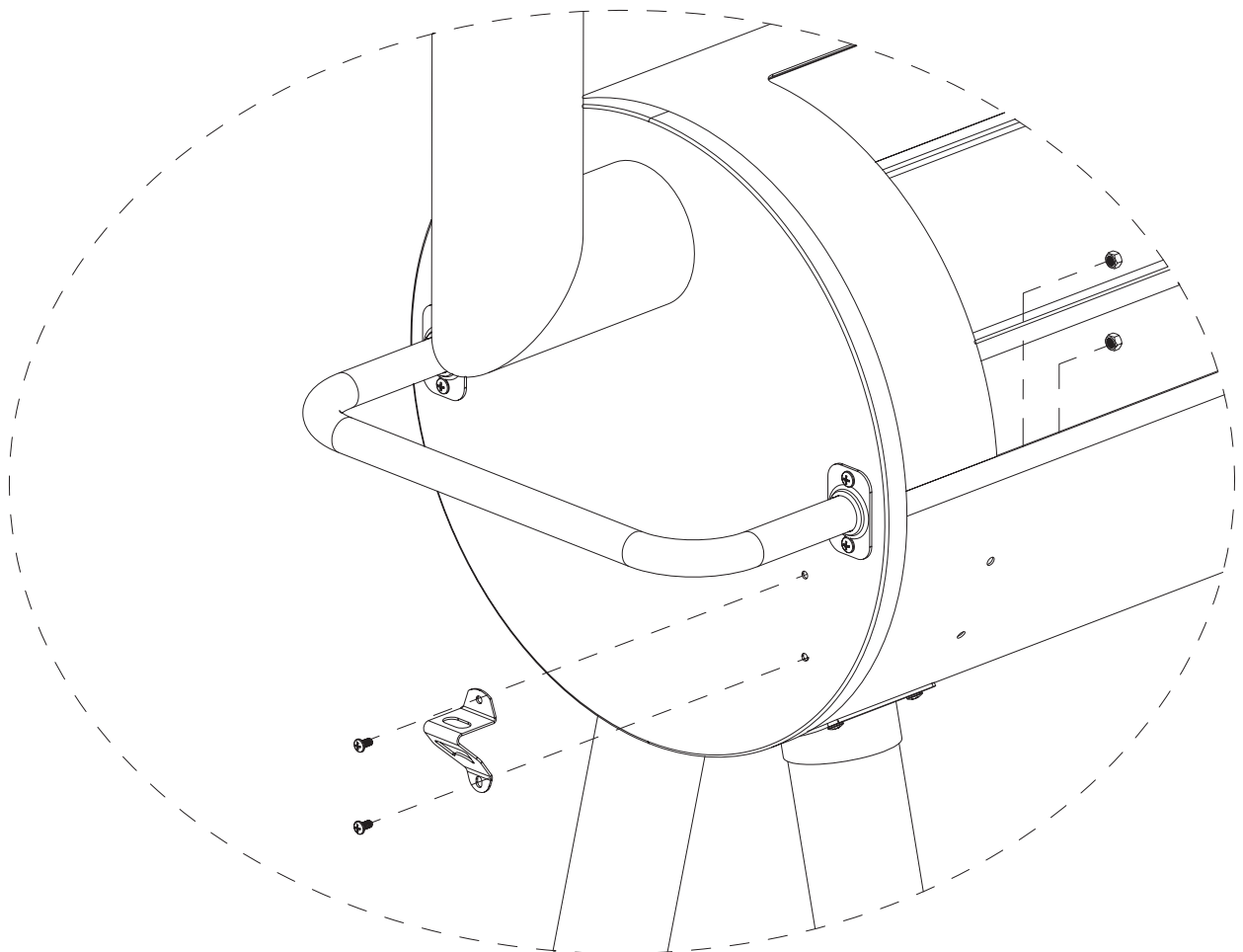
12

4x A | 4x D



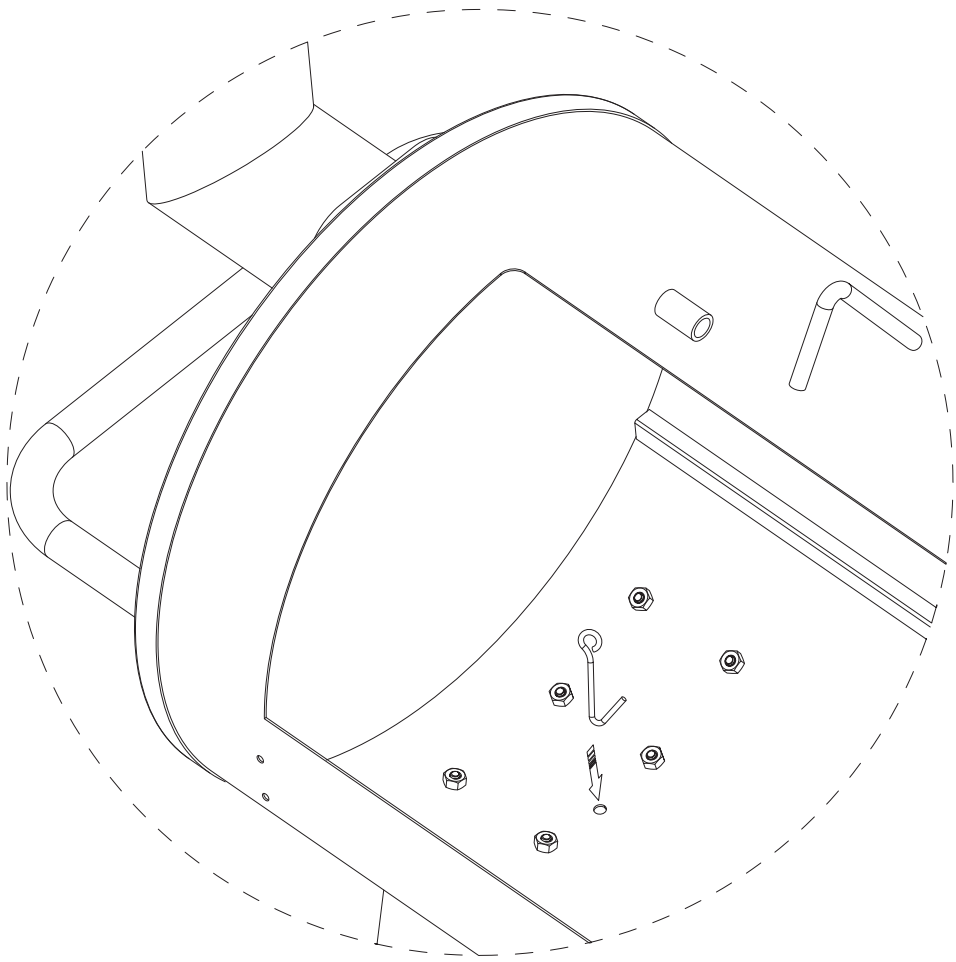
13

4x A

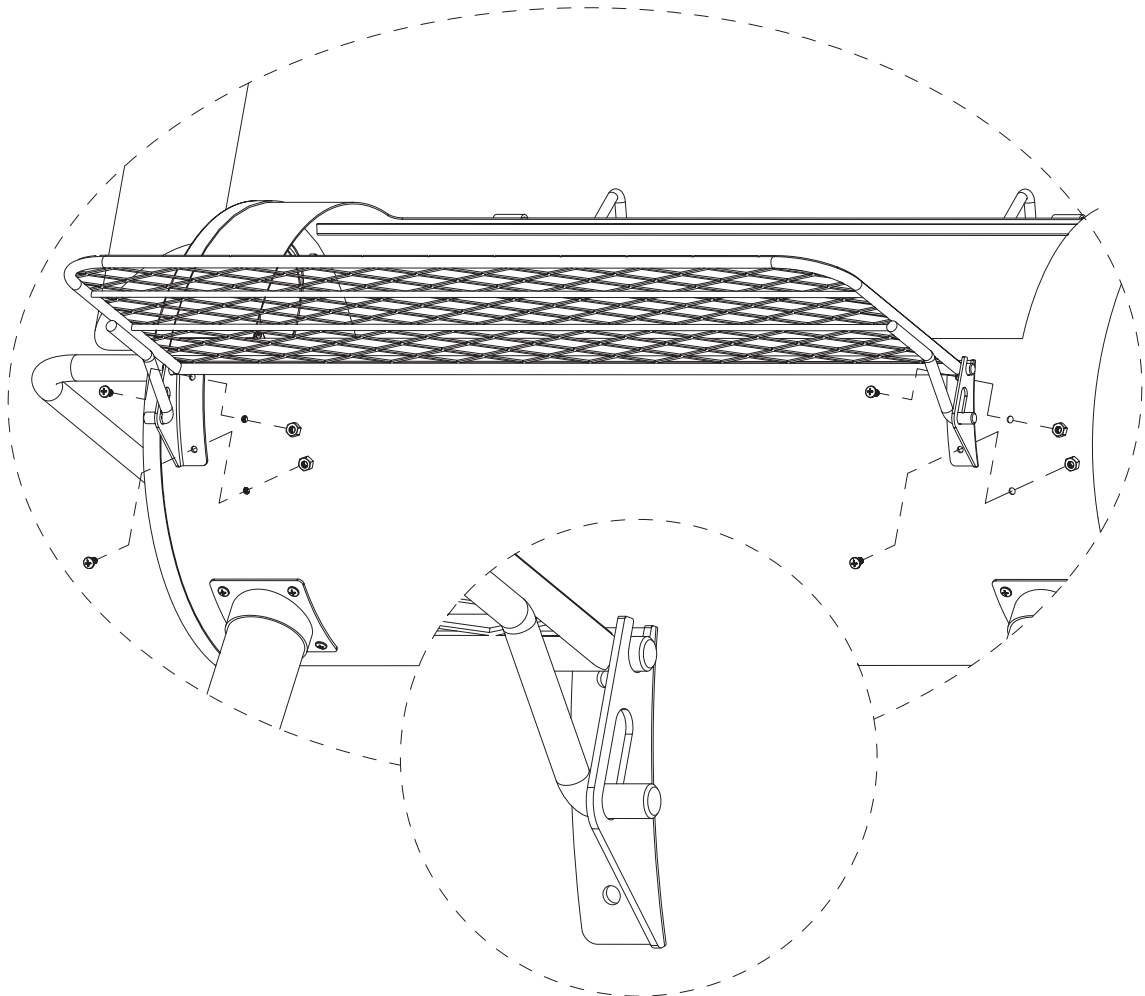


14

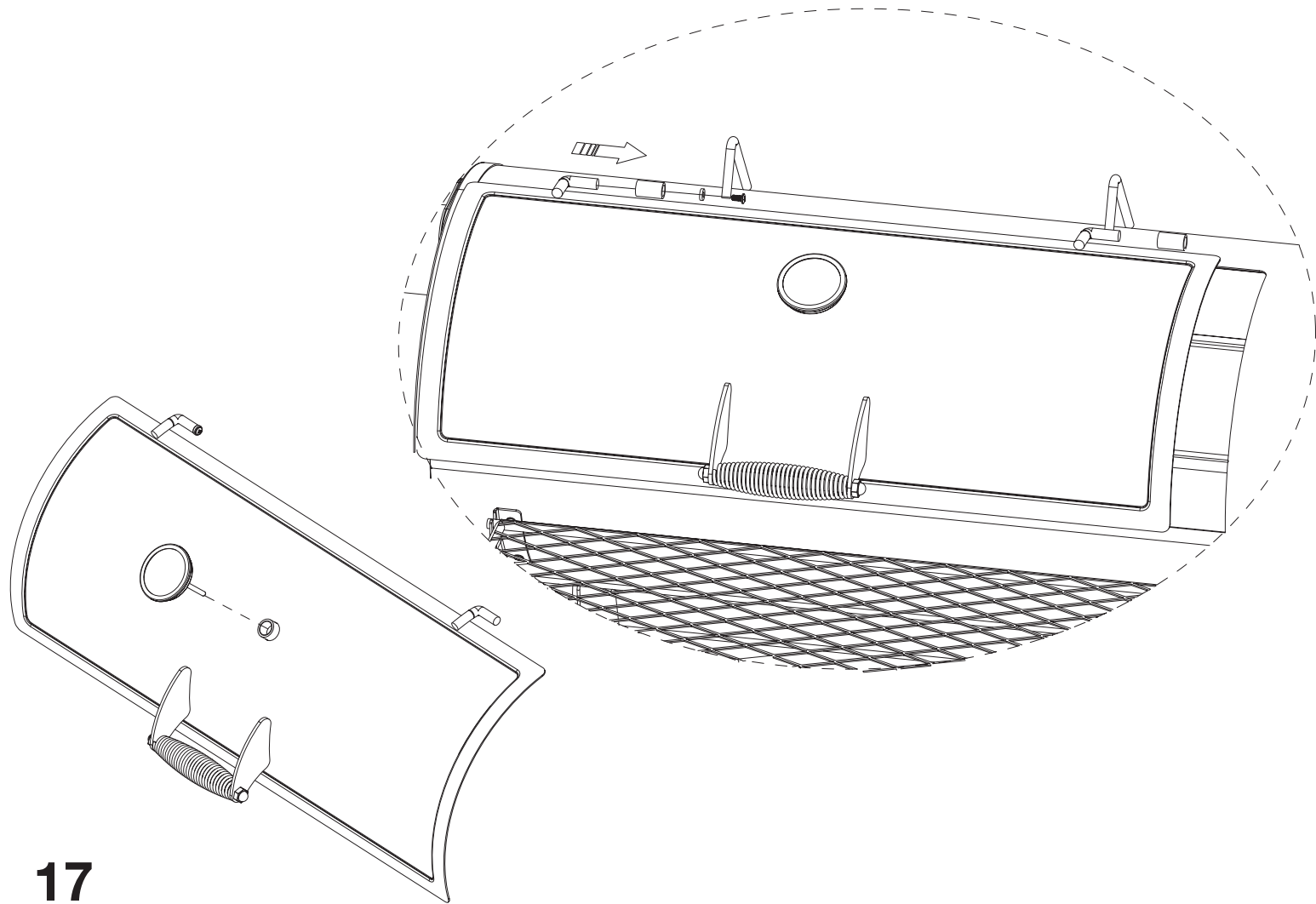
2x B | 2x F



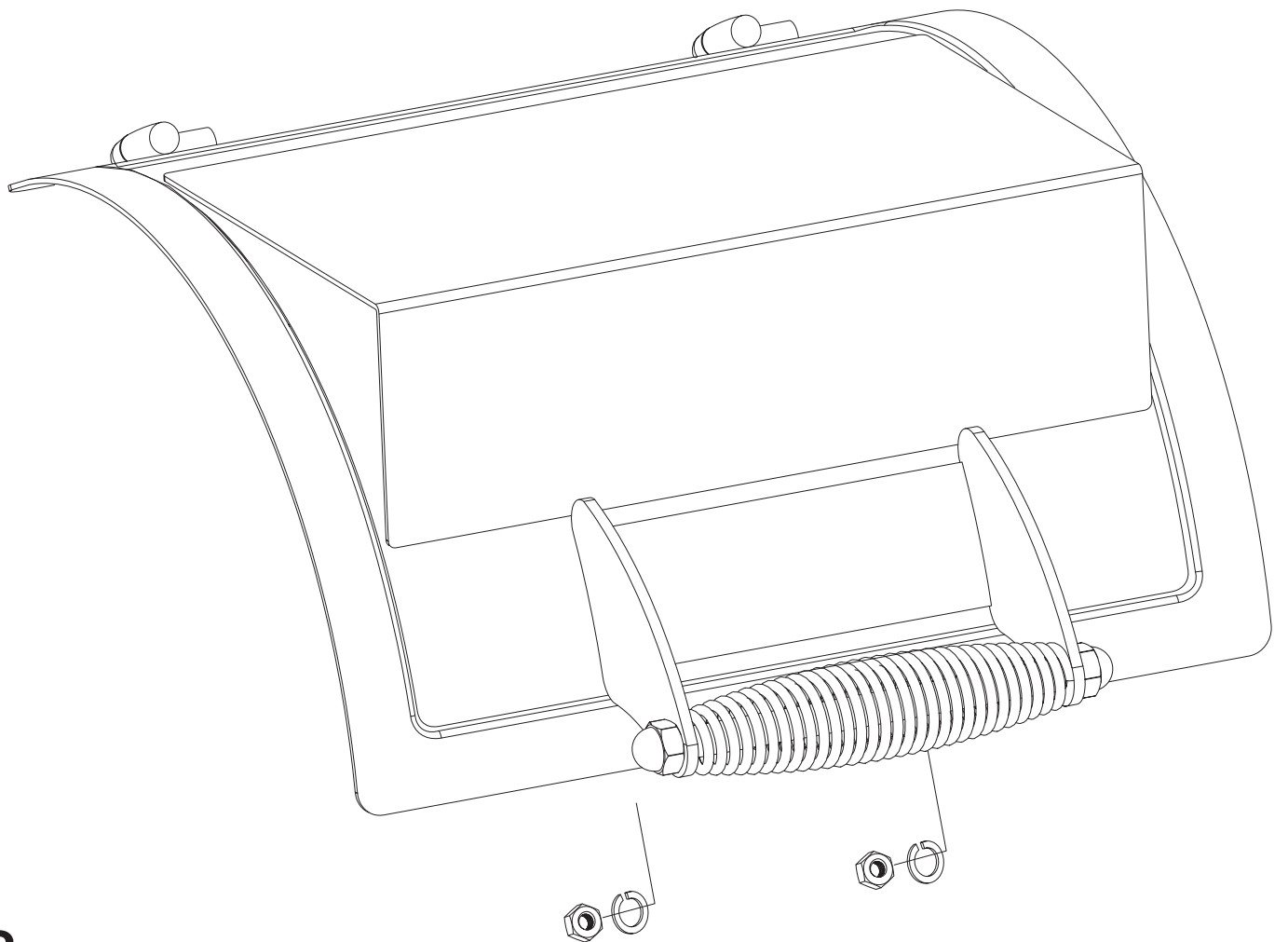
15



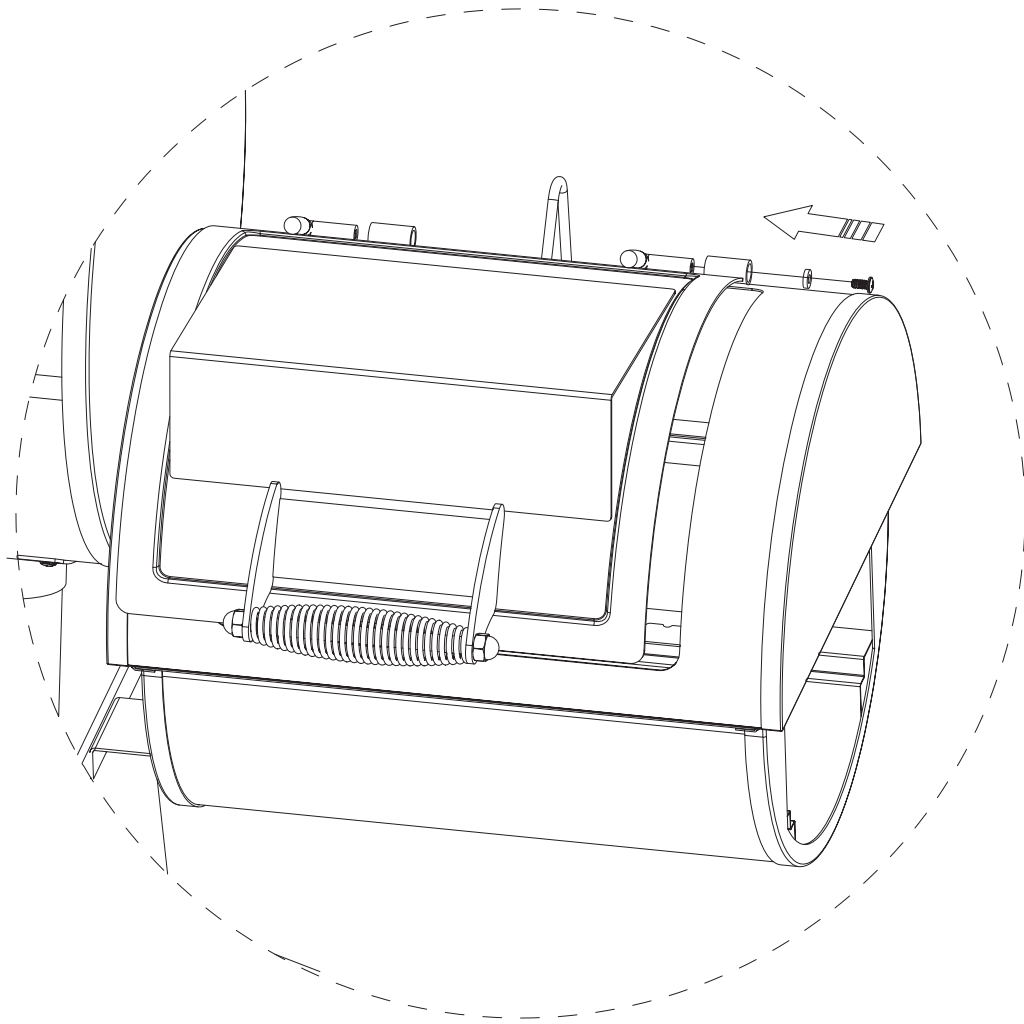
16



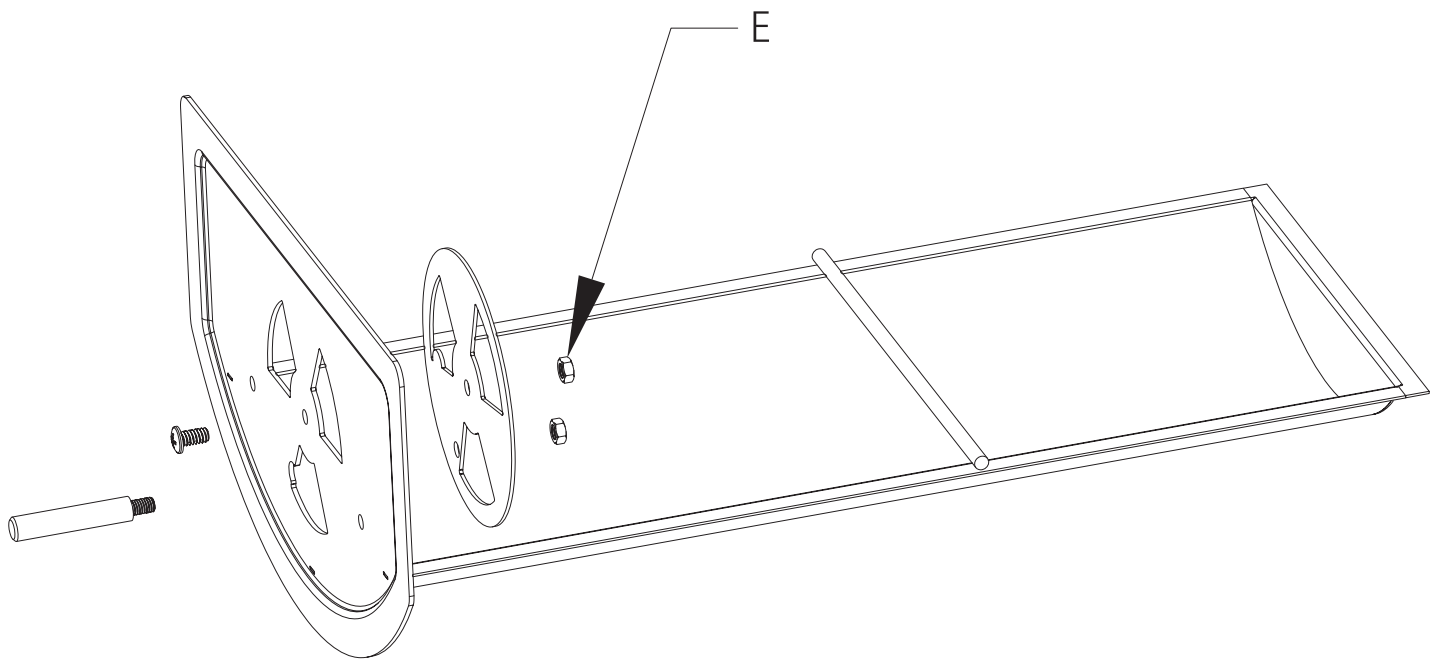
17



18

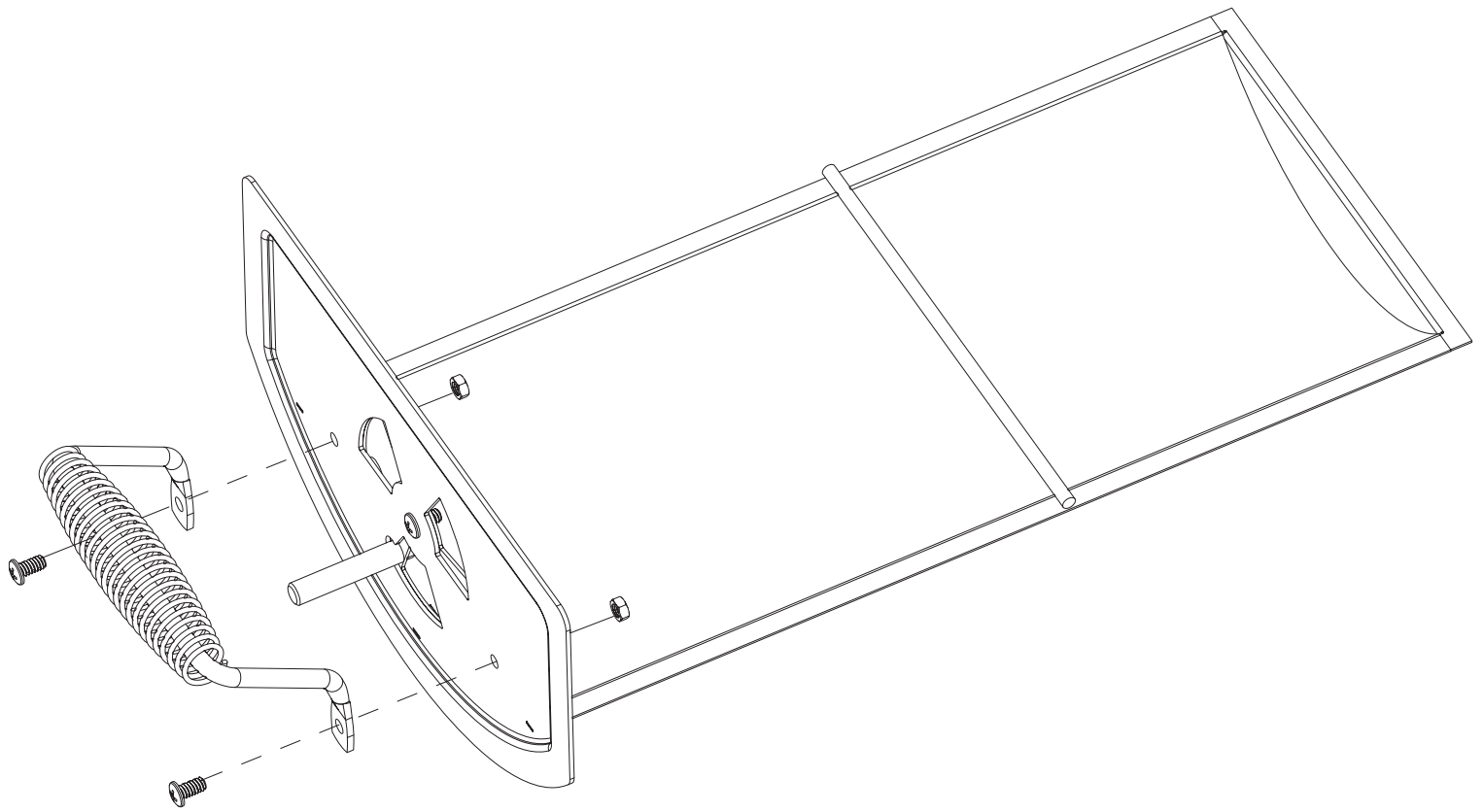


19



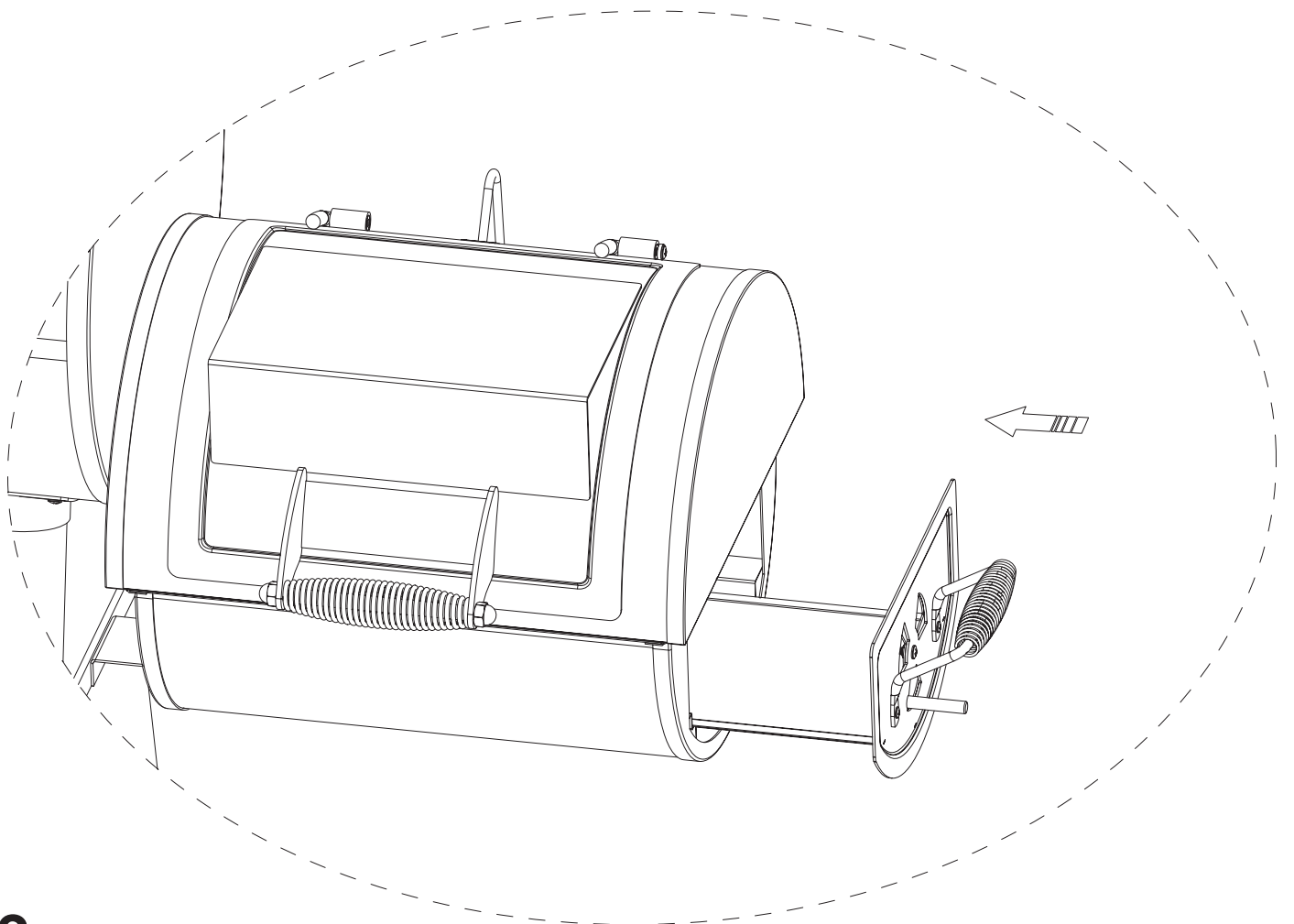
20

1x A | 1x D | 1x E

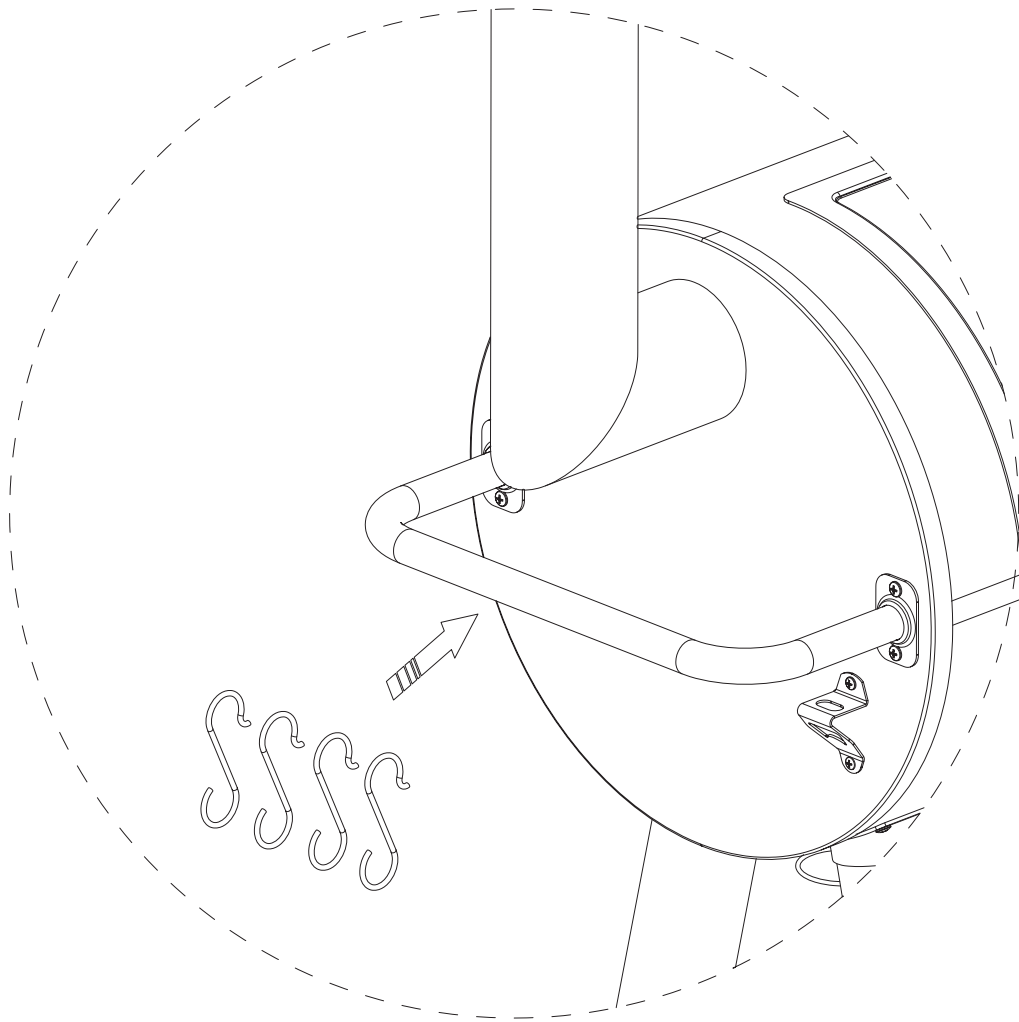


21

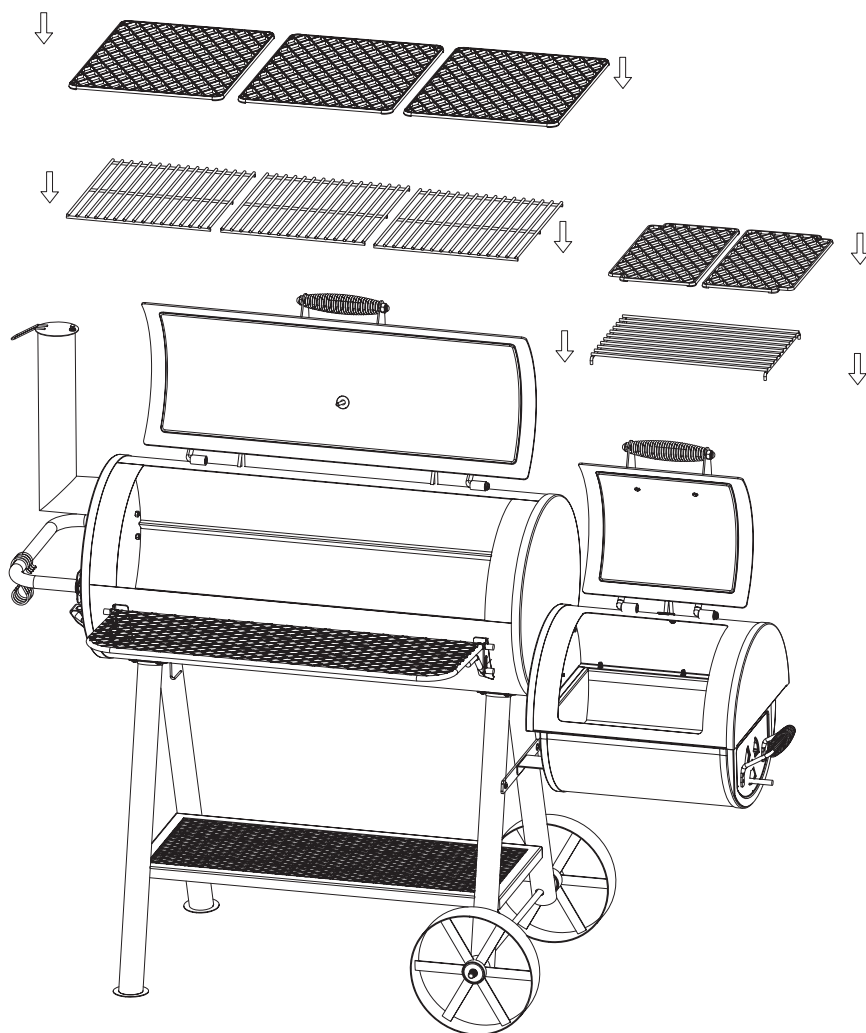
2x B | 2x F



22



23



24