

**D****Wichtige Pflegehinweise**

Bitte beachten Sie die wichtigen Pflegehinweise auf unserer Internetseite

www.till-hilft.de

Pflegehinweise

**PL****Ważne instrukcje dotyczące pielęgnacji**

Zwróć uwagę na ważną instrukcję dotyczącą pielęgnacji na naszej stronie internetowej

www.till-hilft.de

Pflegehinweise

**GB****Important care instructions**

Please note the important care instructions on our website

www.till-hilft.de

Pflegehinweise

**SK****Dôležité pokyny na starostlivosť**

Dbajte na dôležité pokyny týkajúce sa starostlivosti na našich webových stránkach

www.till-hilft.de

Pflegehinweise

**FR****Instructions d'entretien importantes**

S'il vous plaît noter les instructions de soins importants sur notre site Web

www.till-hilft.de

Pflegehinweise

**HU****Fontos kezelési utasítások**

Kérjük, vegye figyelembe a honlapunkon található fontos kezelési útmutatót

www.till-hilft.de

Pflegehinweise

**IT****Importanti istruzioni per la cura**

Si prega di notare le importanti istruzioni per la cura sul nostro sito web

www.till-hilft.de

Pflegehinweise

**RO****Instrucțiunile importante de îngrijire**

Rețineți instrucțiunile importante de îngrijire de pe site-ul nostru

www.till-hilft.de

Pflegehinweise

**NL****Belangrijke zorginstructies**

Let op de belangrijke zorginstructies op onze website

www.till-hilft.de

Pflegehinweise

**TR****Önemli bakım talimatları**

Lütfen web sitemizdeki önemli bakım talimatlarını dikkate alınız

www.till-hilft.de

Pflegehinweise

**CZ****Důležité pokyny pro péči**

Vezměte prosím na vědomí důležité pokyny pro péči na našich webových stránkách

www.till-hilft.de

Pflegehinweise

**RU****Важные инструкции по уходу**

Обратите внимание на важные инструкции по уходу на нашем веб-сайте

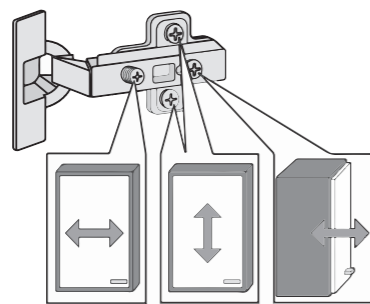
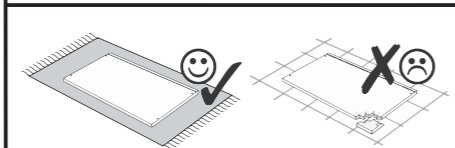
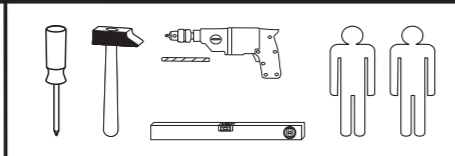
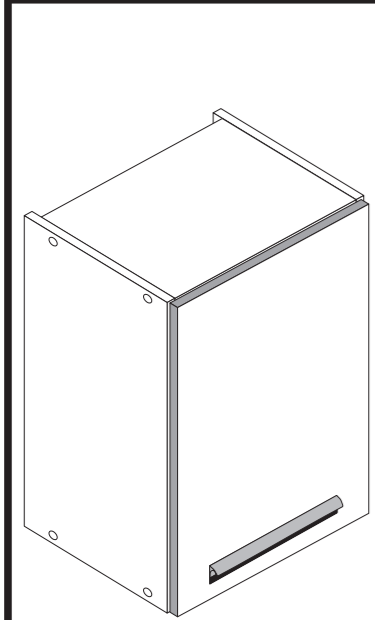
www.till-hilft.de

Pflegehinweise

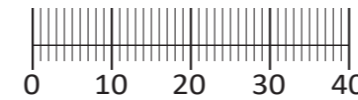




Artikel-Nr.	Aufbauanleitungs-Nr.	Fertigungsdatum
	87020.732	



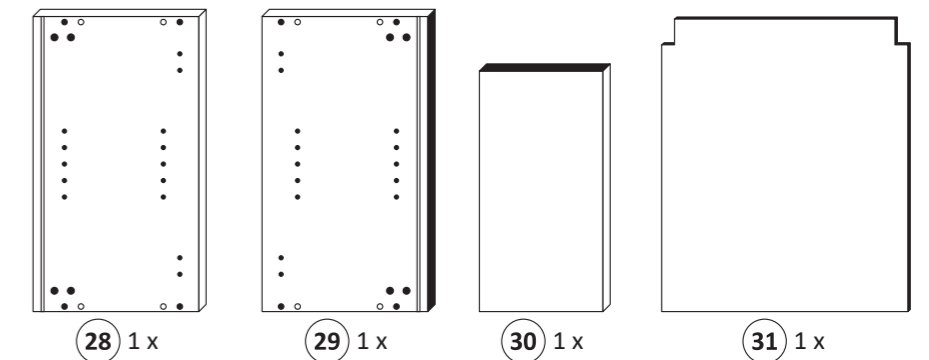
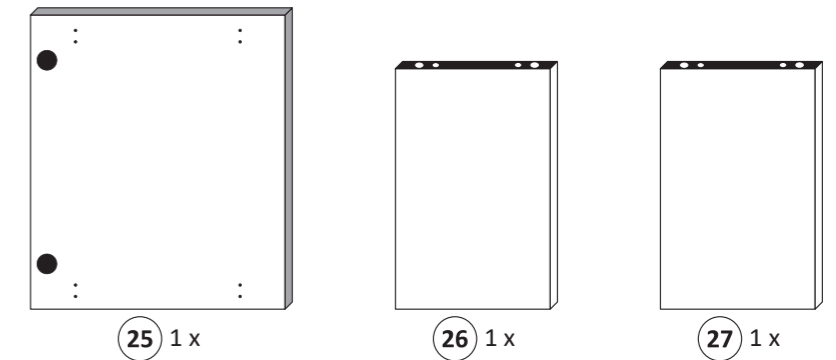
1 8 x 2827 8 x 30	2 8 x 5/5 x 16	3 gedämpft 2 x 1504	4 2 x 1613	5 3,5 x 15 4 x 2804
6 8 x 2861	7 4 x 2821	8 1 x	9 2 x	10 2 x 2865
11 5,8 x 55 2 x 2840	12 8 x 30 2 x 2842	13 1 x 2881	14 1 x 2880	15 4 x 9 5 x 30 2 x 1 x
16 10mm 4 x 2885	17 5mm 6 x 2855	18 25 x 2862	19 1 x 2863	



Held Möbel GmbH
Vogelparadies 9
32457 Porta Westfalica

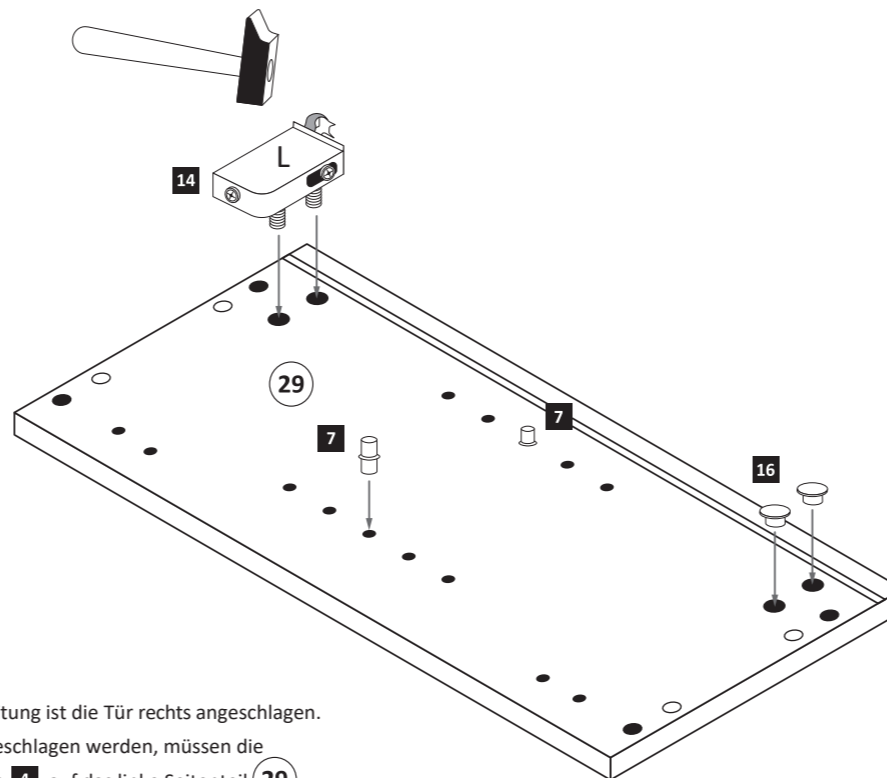
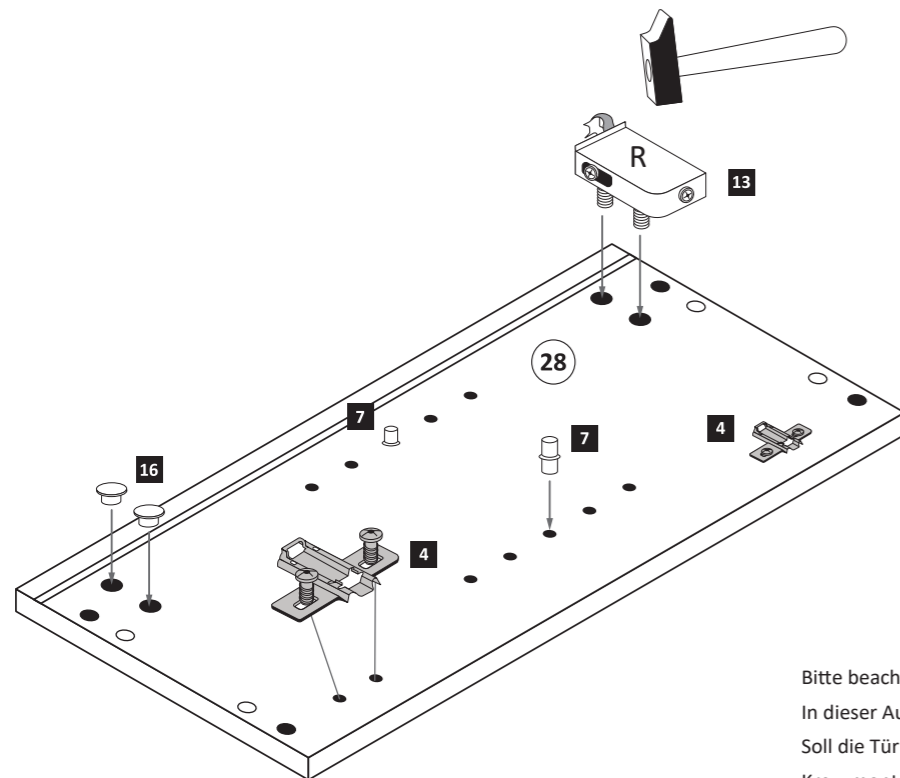
Mail:
info@held-moebel.de

Diese Aufbauanleitung muss bis zum Ende der Nutzungszeit ihres Produktes sorgfältig aufbewahrt werden! Im Rahmen des Produkthaftungsgesetzes müssen Sie die Herstellerkennzeichnung aufbewahren. Zusätzlich kann Ihnen die Aufbauanleitung bei Ersatzteilbestellungen helfen, Bauteile und Beschläge eindeutig zu identifizieren.



1

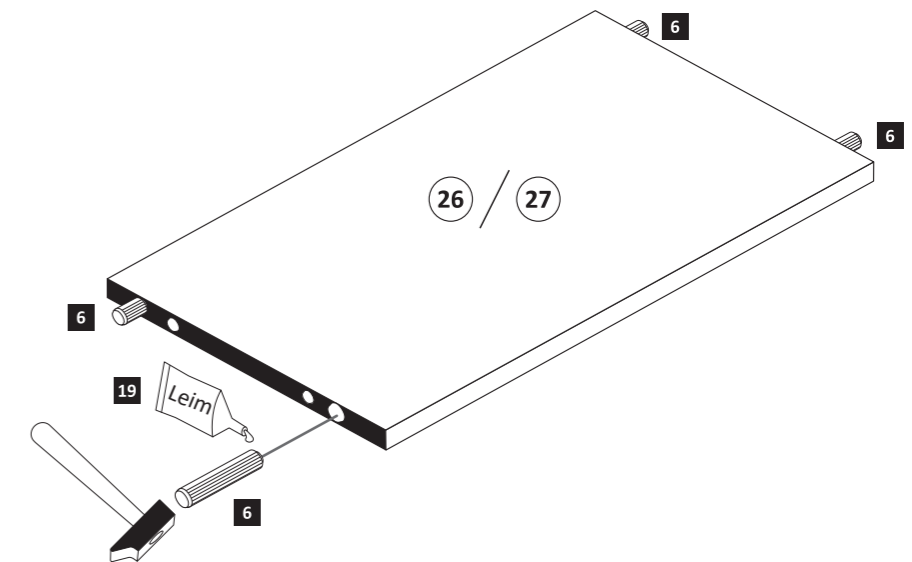
4 2 x 1613	7 4 x 2821	13 1 x 2881	14 1 x 2880	16 4 x 2885
----------------------	----------------------	-----------------------	-----------------------	-----------------------



Bitte beachten!
In dieser Aufbauanleitung ist die Tür rechts angeschlagen.
Soll die Tür links angeschlagen werden, müssen die Kreuzmontageplatten **4** auf das linke Seitenteil **29** montiert werden.

2

6 8 x 30 8 x 2861	19 1 x 2863
--------------------------------	-----------------------



3

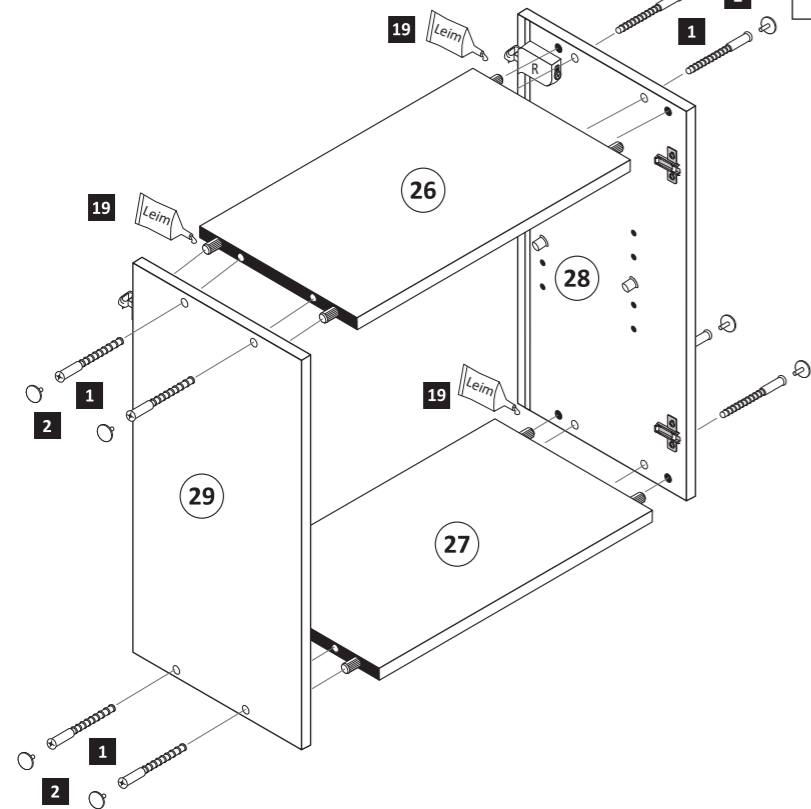
- 1 8 x 2827
- 2 8 x

19 1 x 2863

20 min.

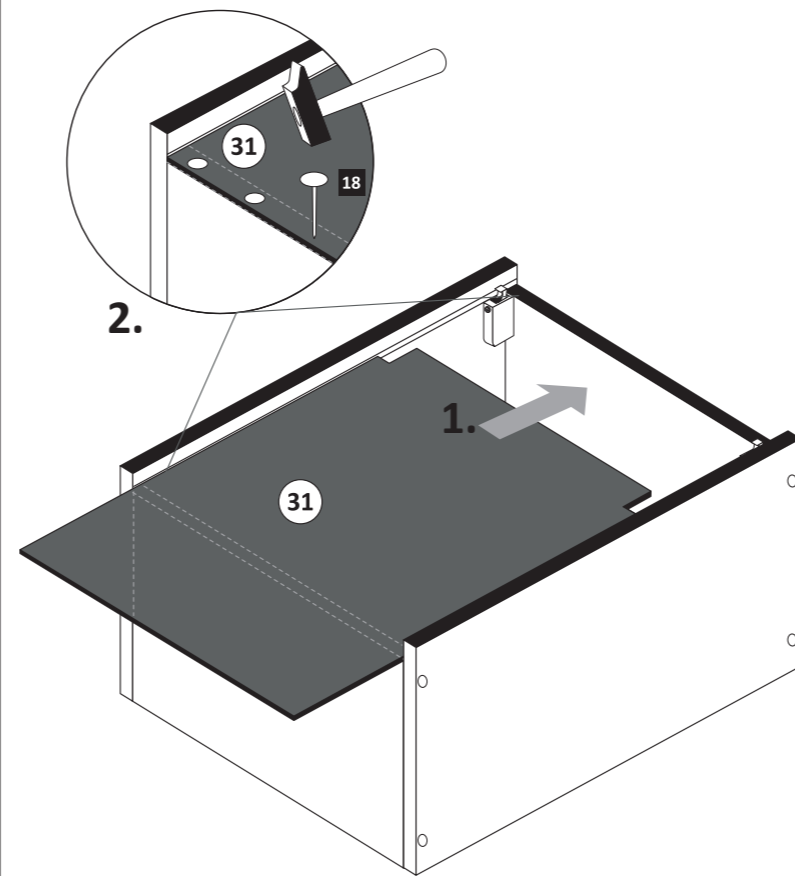
Leim

D Leim
GB Glue
NL Lijm
PL Klej
TR Tutkal
F Colle
I Colla



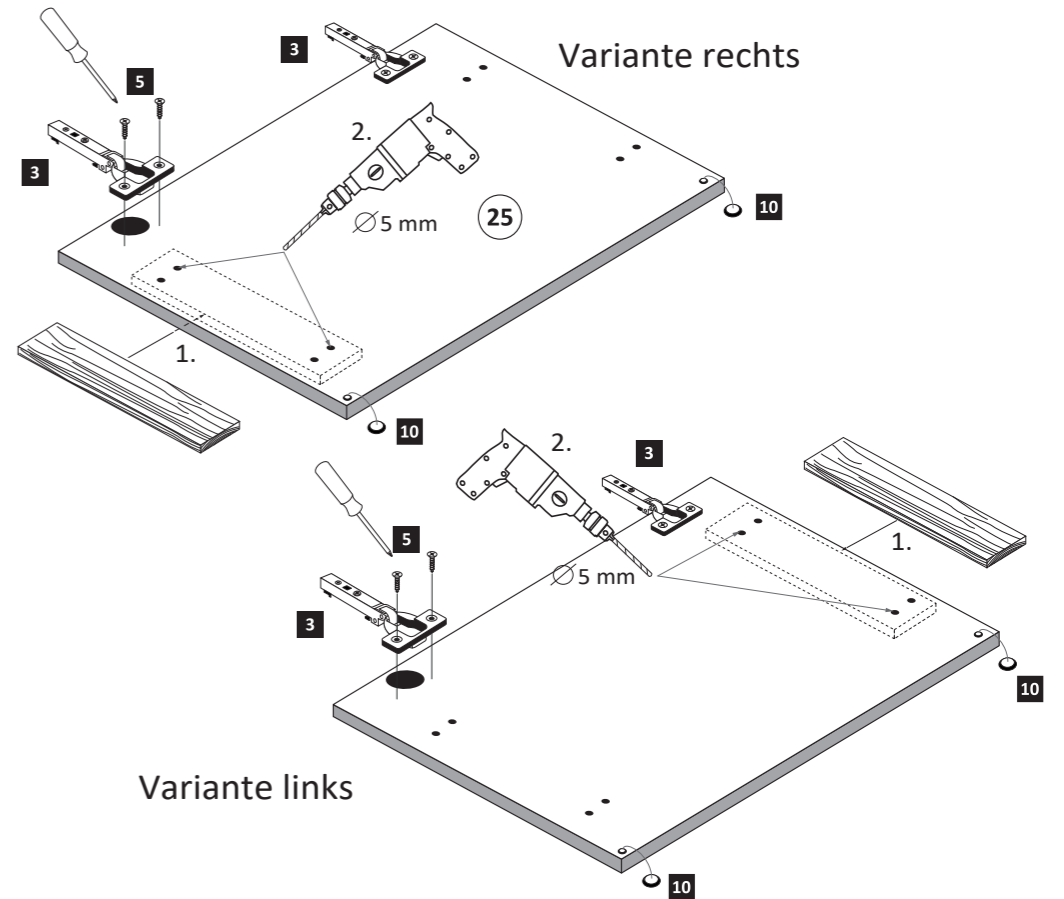
4

- 18 25 x 2862



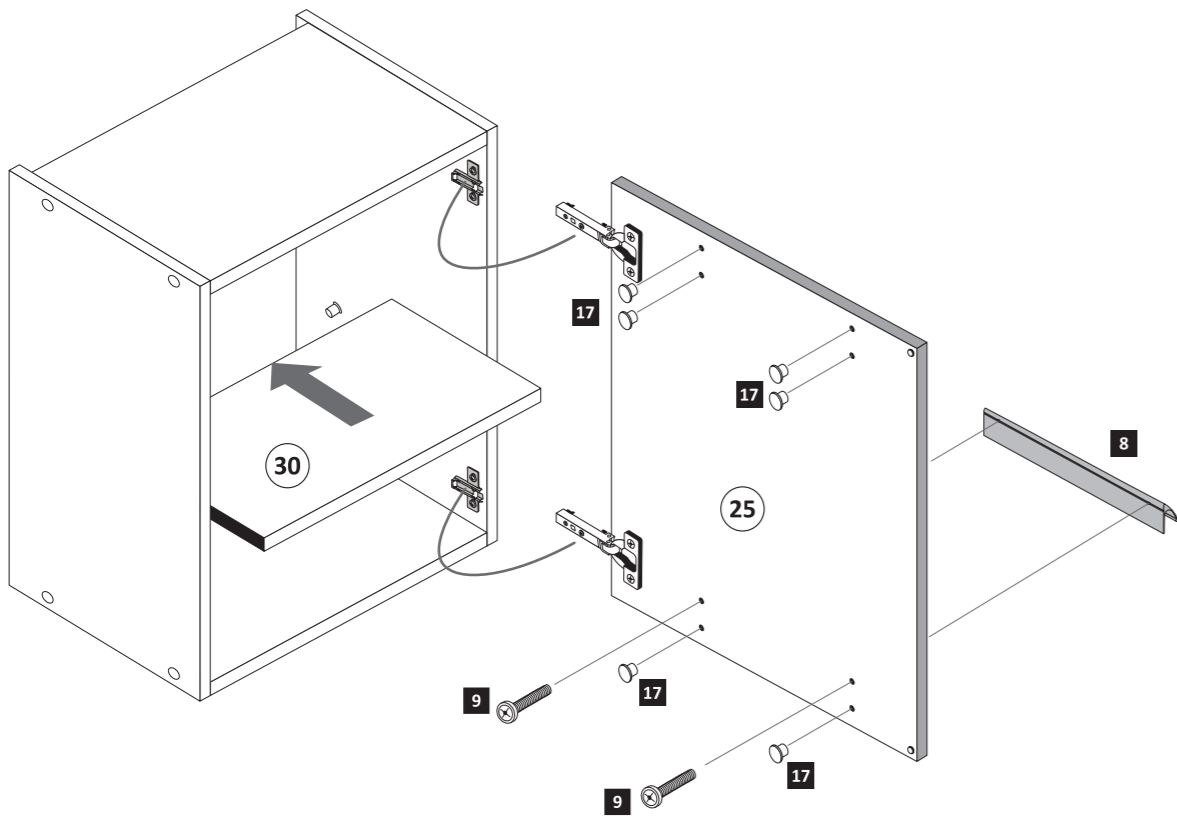
5

- 3 gedämpft 2 x 1504
- 5 3,5 x 15 4 x 2804
- 10 2 x 2865



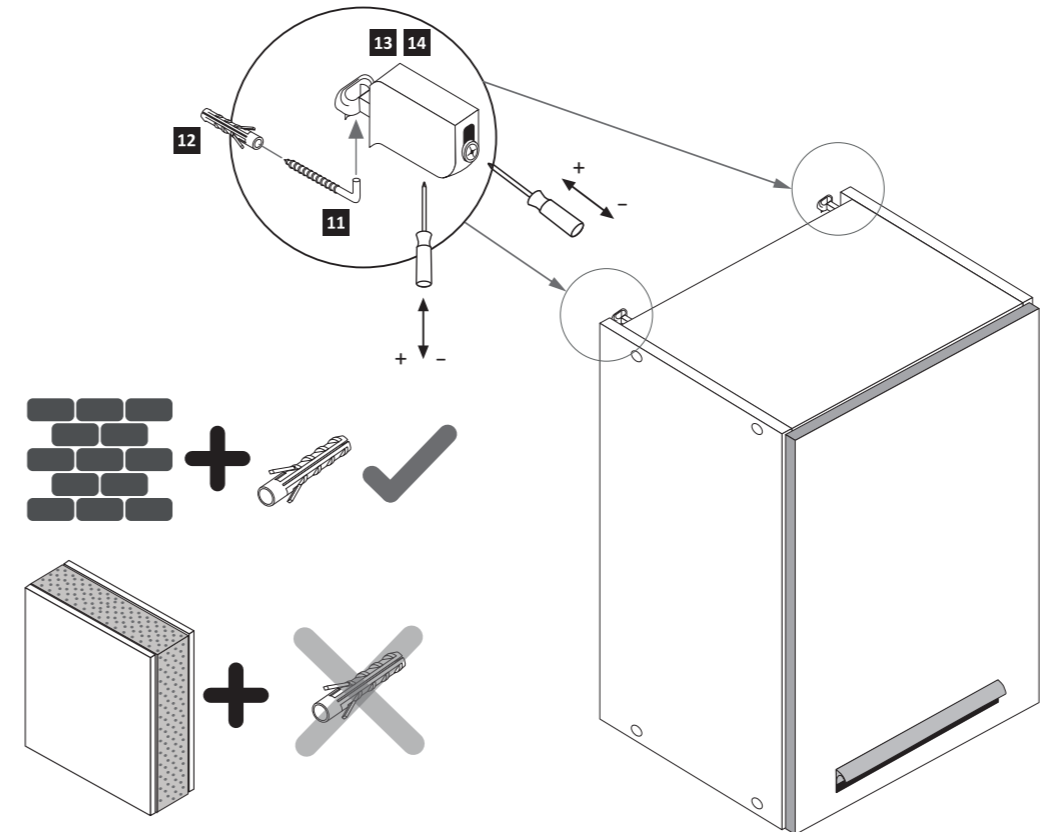
6

- 8 1 x
- 9 2 x
- 17 6 x 2855
- 5mm



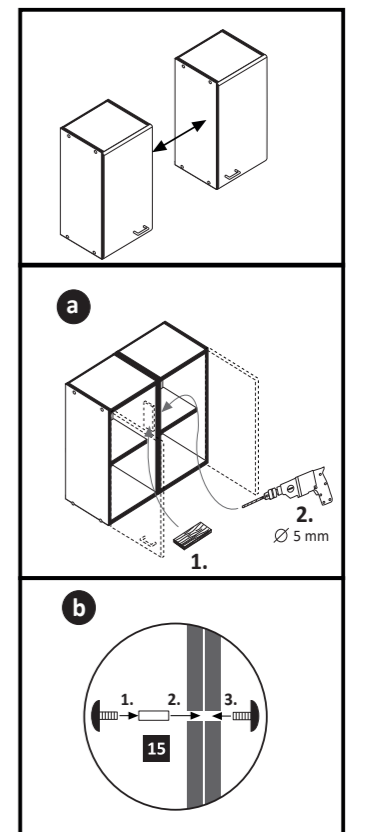
7

- 11 5,8 x 55 2 x 2840
- 12 8 x 30 2 x 2842



8

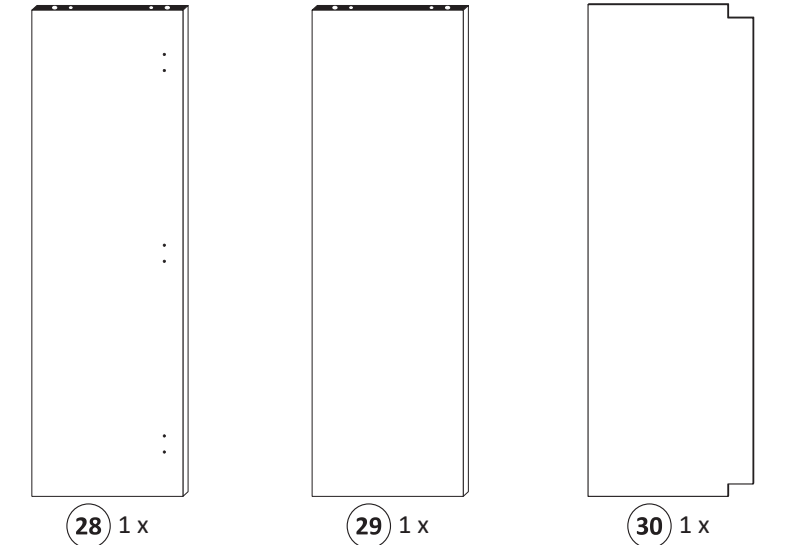
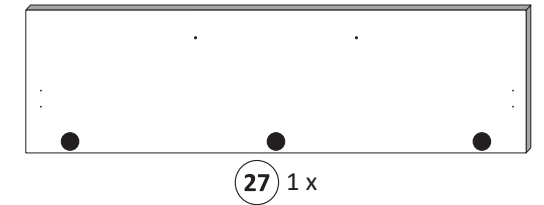
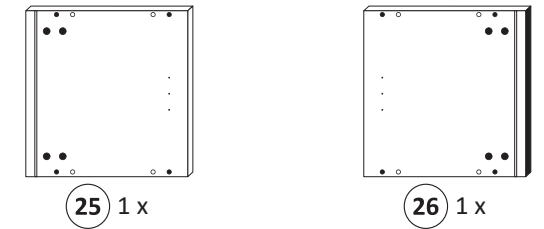
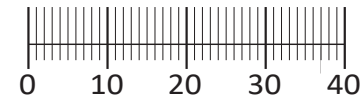
- 15 4 x 9 2 x
- 5 x 30 1 x





Artikel-Nr.	Aufbauanleitungs-Nr.	Fertigungsdatum
	87063.531	

- | | | | | | |
|-------------|-------------|-------------------------|--------------------|----------------------|--------------------|
| 1 8 x | 2 8 x 2827 | 3 3 x 1503 | 4 3 x 1611 | 5 4 x 15 14 x 2810 | 6 Leim 1 x 2863 |
| 7 25 x 2862 | 8 2 x 2865 | 9 10mm 4 x 2885 | 10 8 x 30 8 x 2861 | 11 5,8 x 55 2 x 2840 | 12 8 x 30 2 x 2842 |
| 13 1 x 2881 | 14 1 x 2880 | 15 4 x 9 5 x 30 2 x 1 x | 18 2 x 5353 | 19 2 x | 20 2 x |



Held Möbel GmbH
 Vogelparadies 9
 32457 Porta Westfalica
 Mail:
 info@held-moebel.de



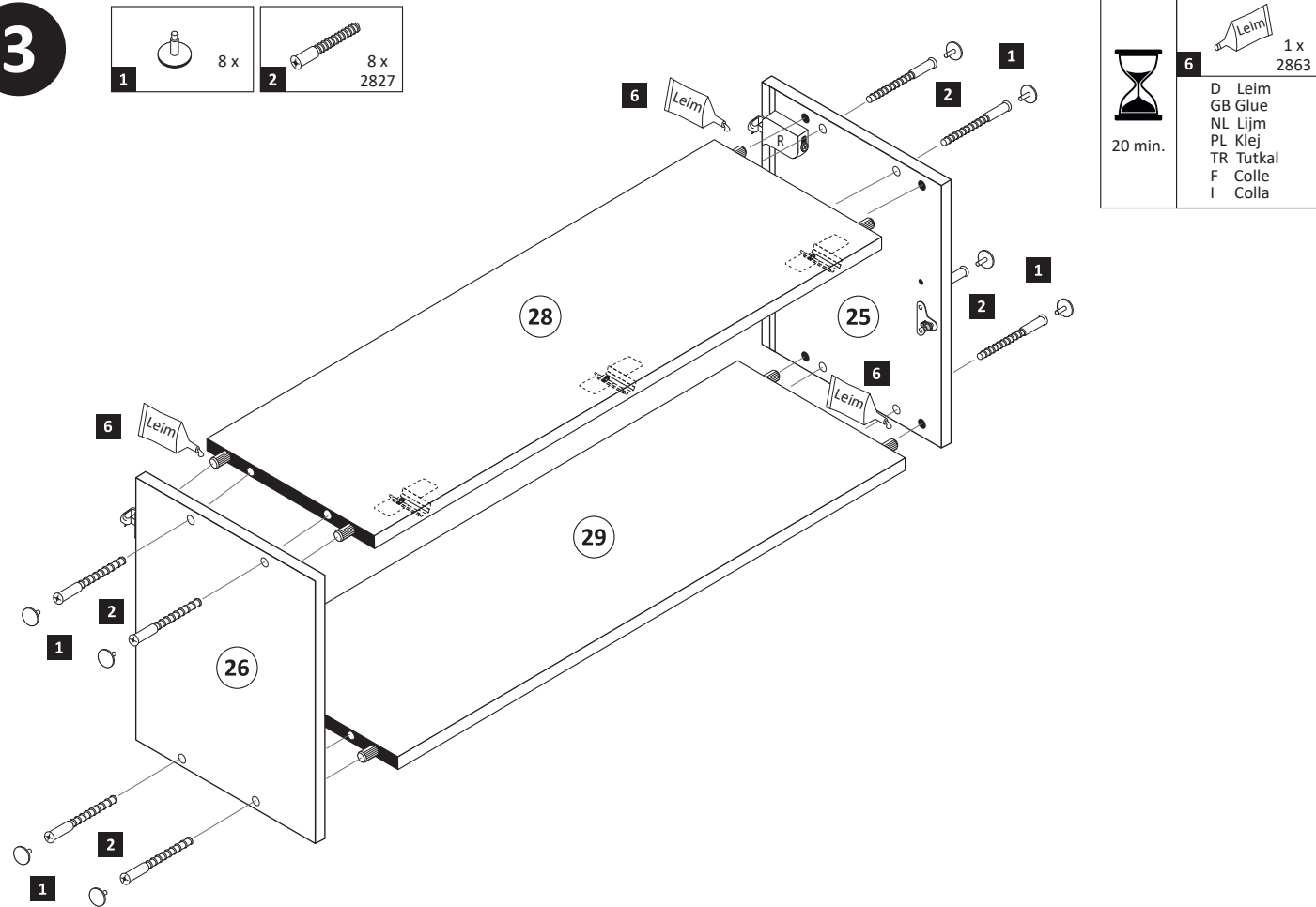
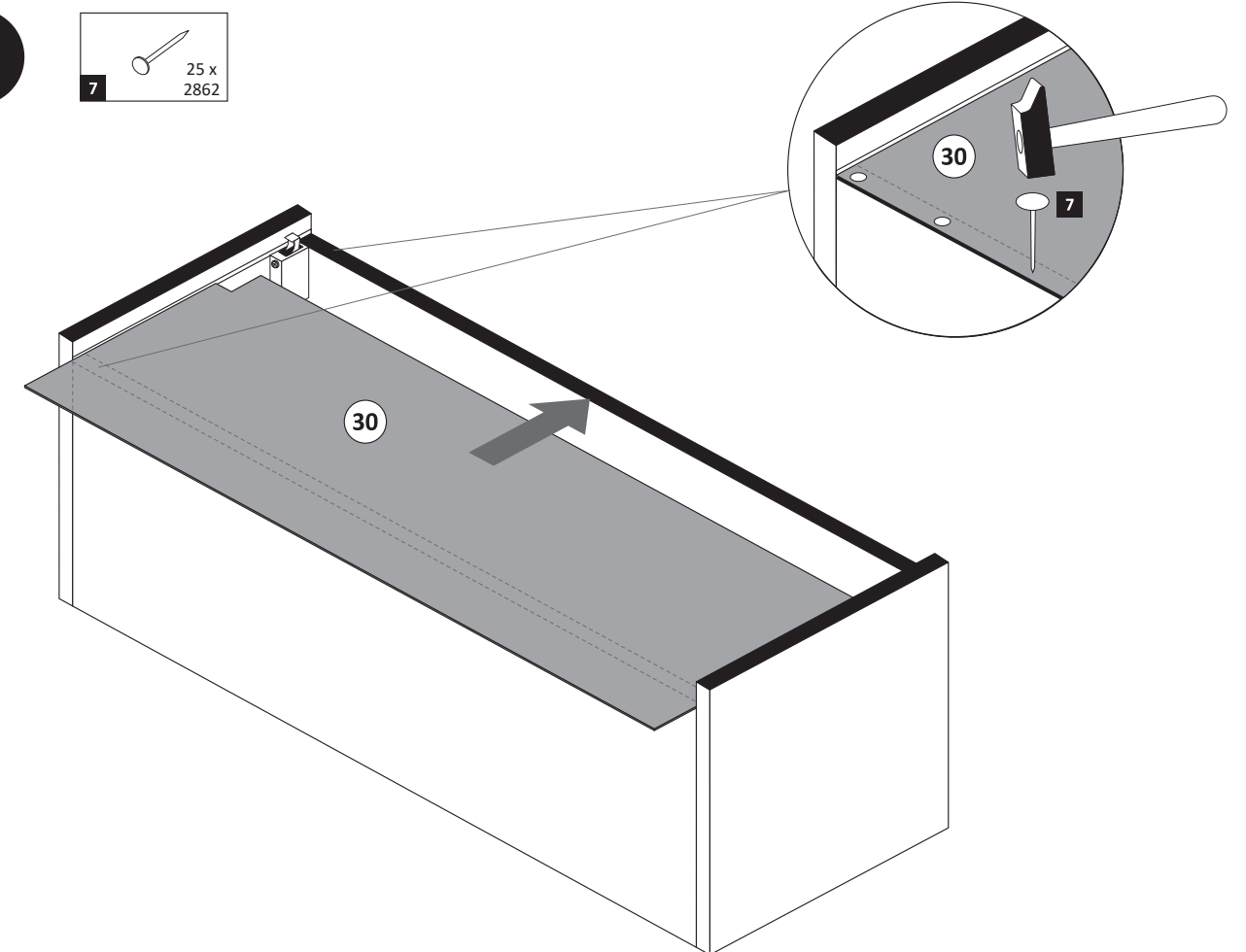
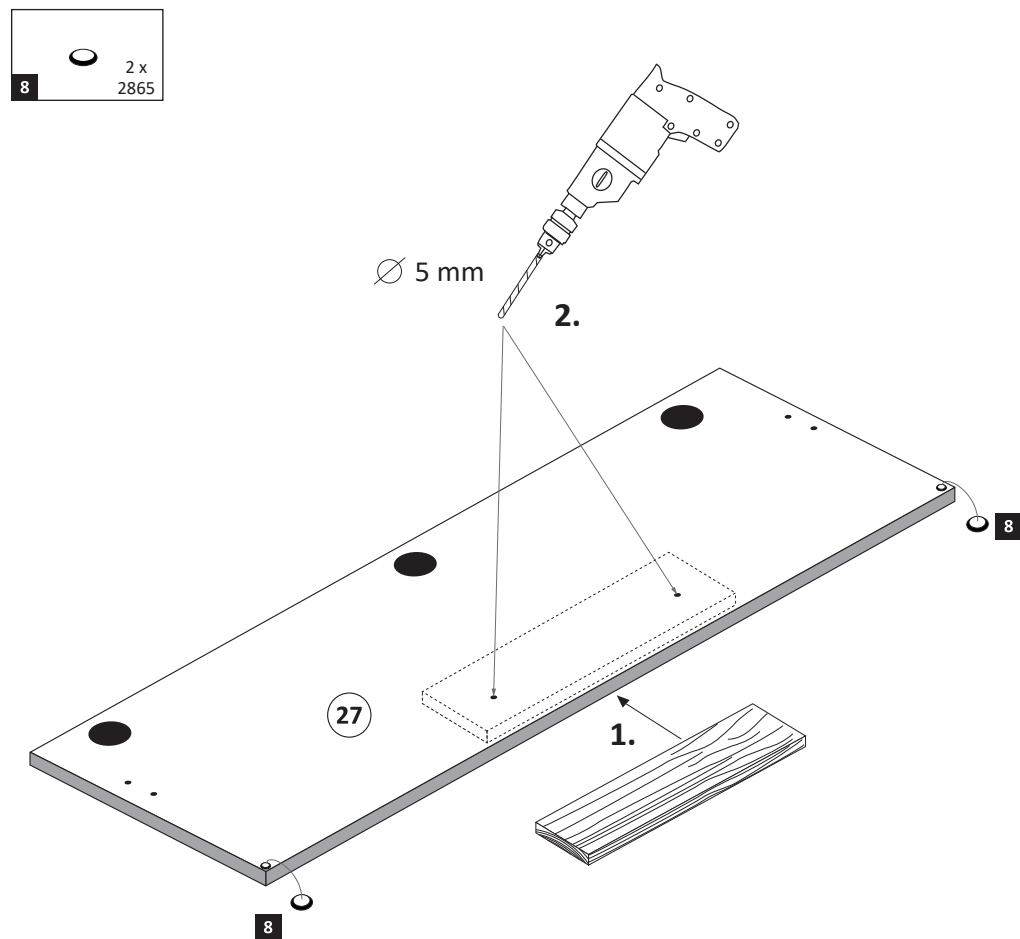
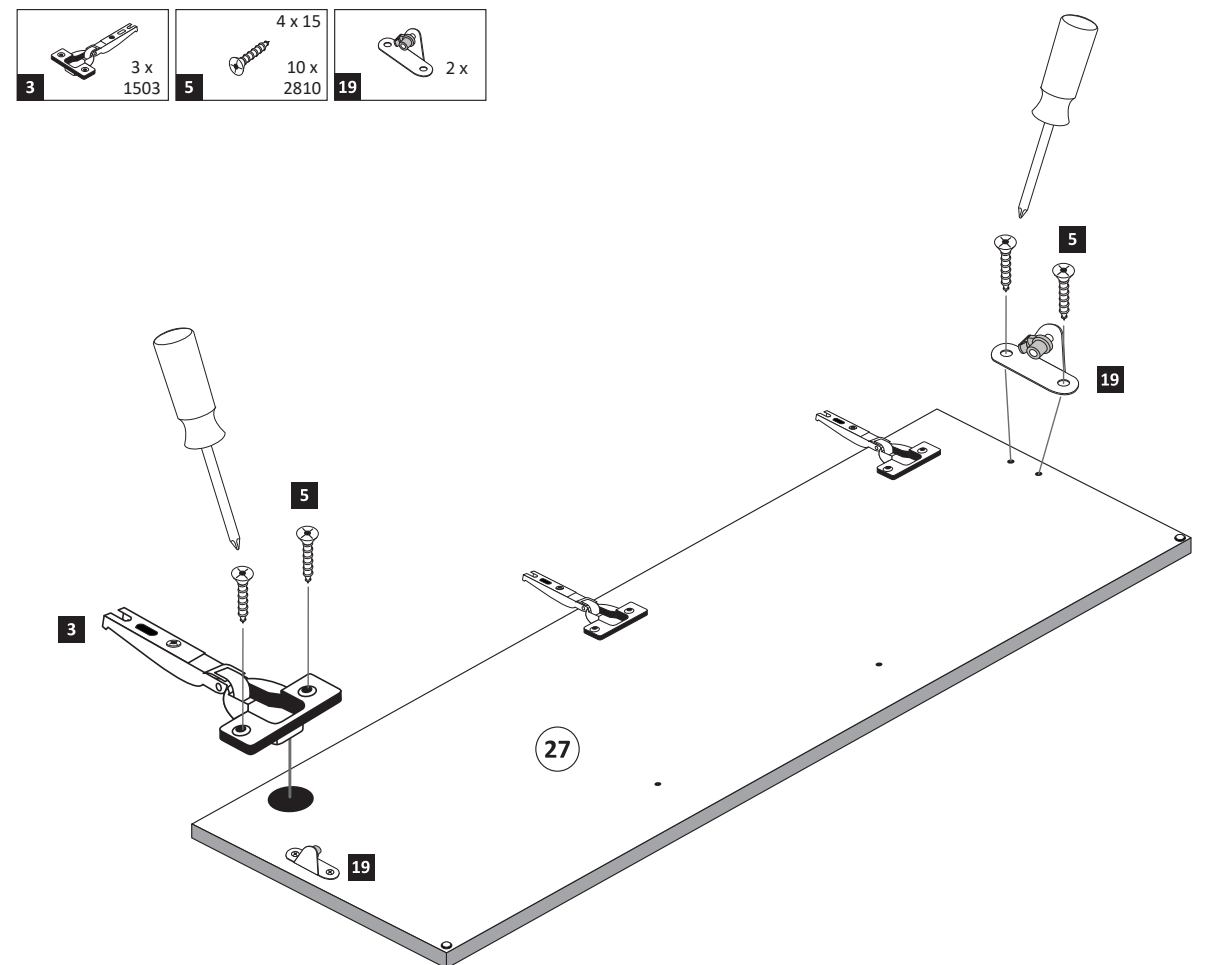
Diese Aufbauanleitung muss bis zum Ende der Nutzungszeit ihres Produktes sorgfältig aufbewahrt werden! Im Rahmen des Produkthaftungsgesetzes müssen Sie die Herstellerkennzeichnung aufbewahren. Zusätzlich kann Ihnen die Aufbauanleitung bei Ersatzteilbestellungen helfen, Bauteile und Beschläge eindeutig zu identifizieren.

1

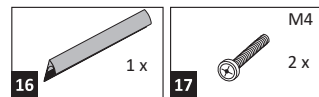
5 4 x 15 4 x 2810	9 10mm 4 x 2885	13 1 x 2881	14 1 x 2880	20 2 x
-------------------	-----------------	-------------	-------------	--------

2

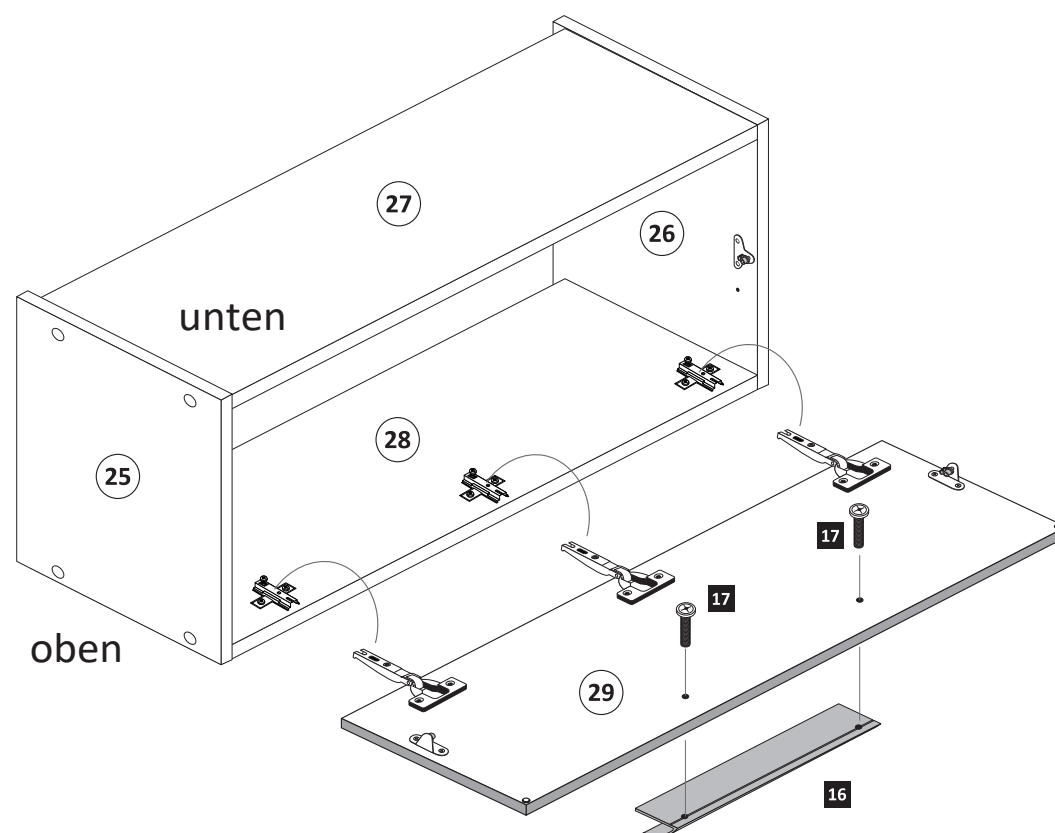
4 3 x 1611	6 Leim 1 x 2863	10 8 x 30 8 x 2861
------------	-----------------	--------------------

3**4****5****6**

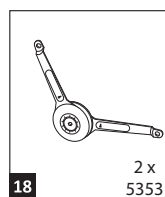
7



Achtung!
Für die Montageschritte
7 und 8 müssen Sie den
Schrank auf den Kopf stellen.



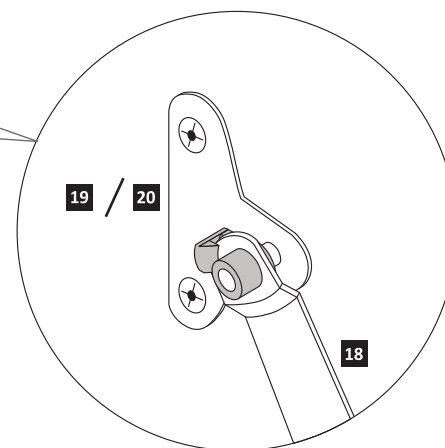
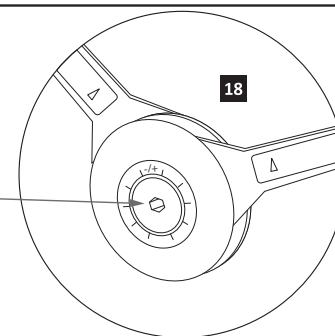
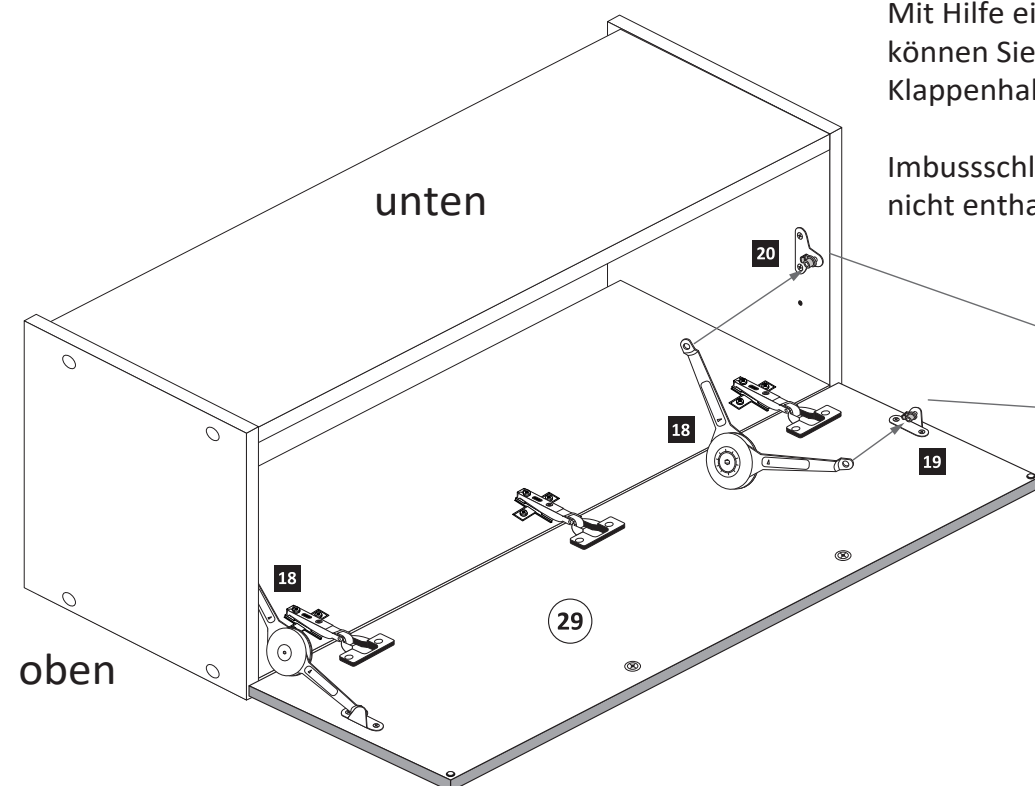
8



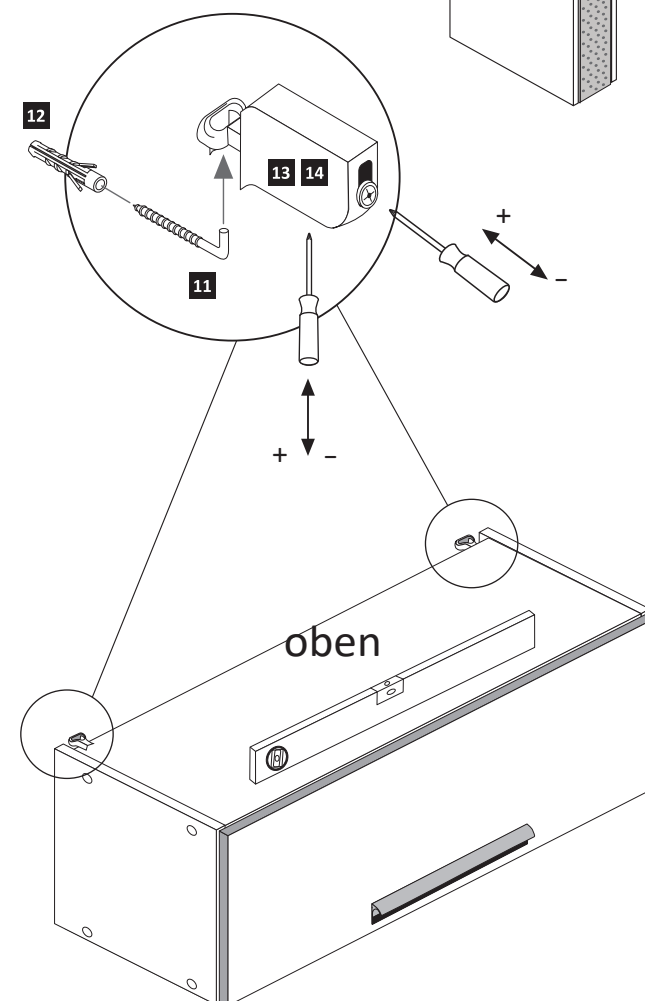
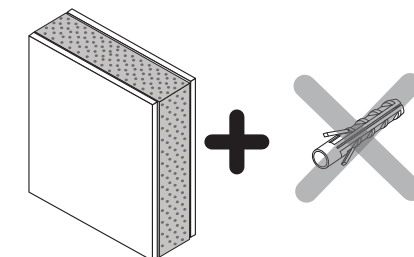
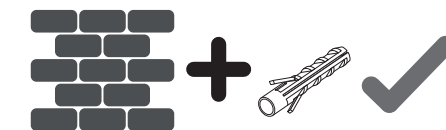
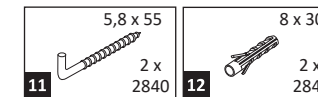
Wichtig!!
Bitte montieren Sie die Klappenhalter
so dass die Aufnahme für den
Imbusschlüssel zur Innenseite zeigt.

Mit Hilfe eines Imbusschlüssel
können Sie den Widerstand der
Klappenhalter regulieren.

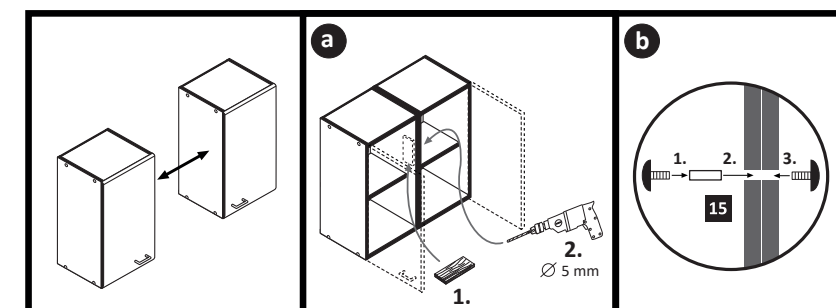
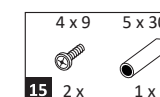
Imbusschlüssel ist im Lieferumfang
nicht enthalten.



9

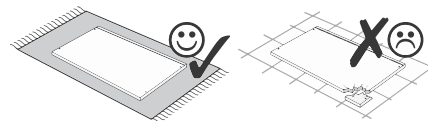
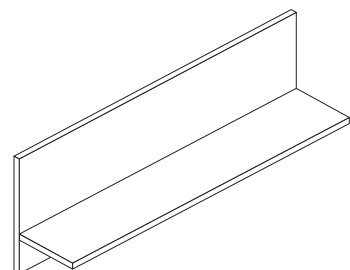
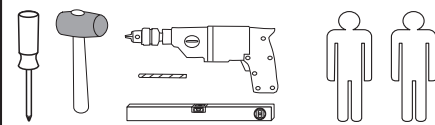


10

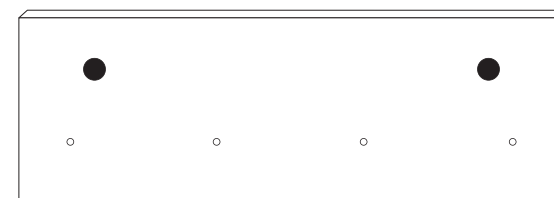
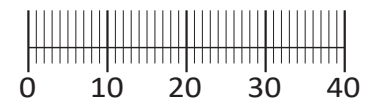




Artikel-Nr.	Aufbauanleitungs-Nr.	Fertigungsdatum
	87005.330	



- 1 4 x 2827
- 2 8 x 30
- 3 5,8 x 55
- 4 2 x 2846
- 5 3,5 x 15



6 1 x

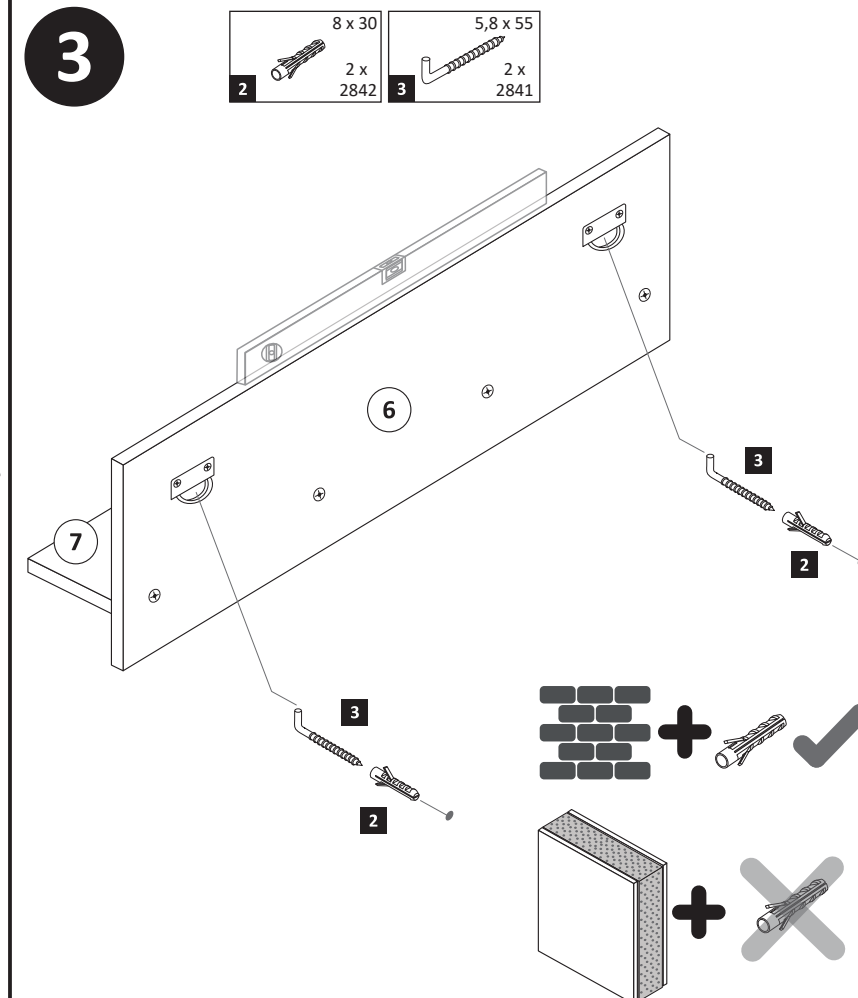
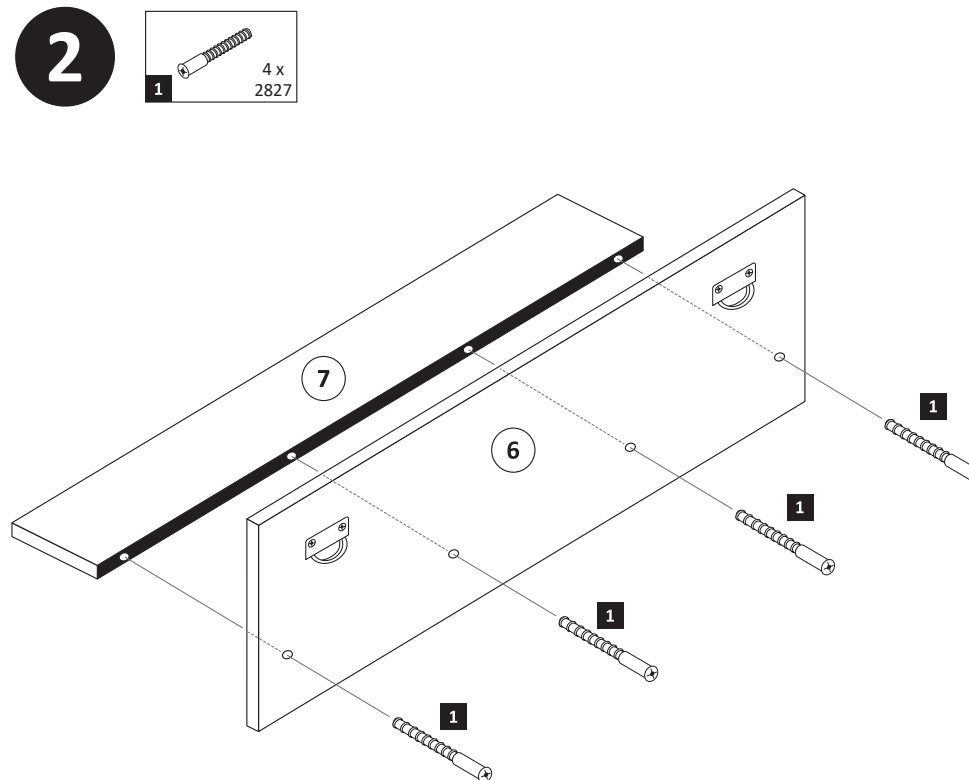
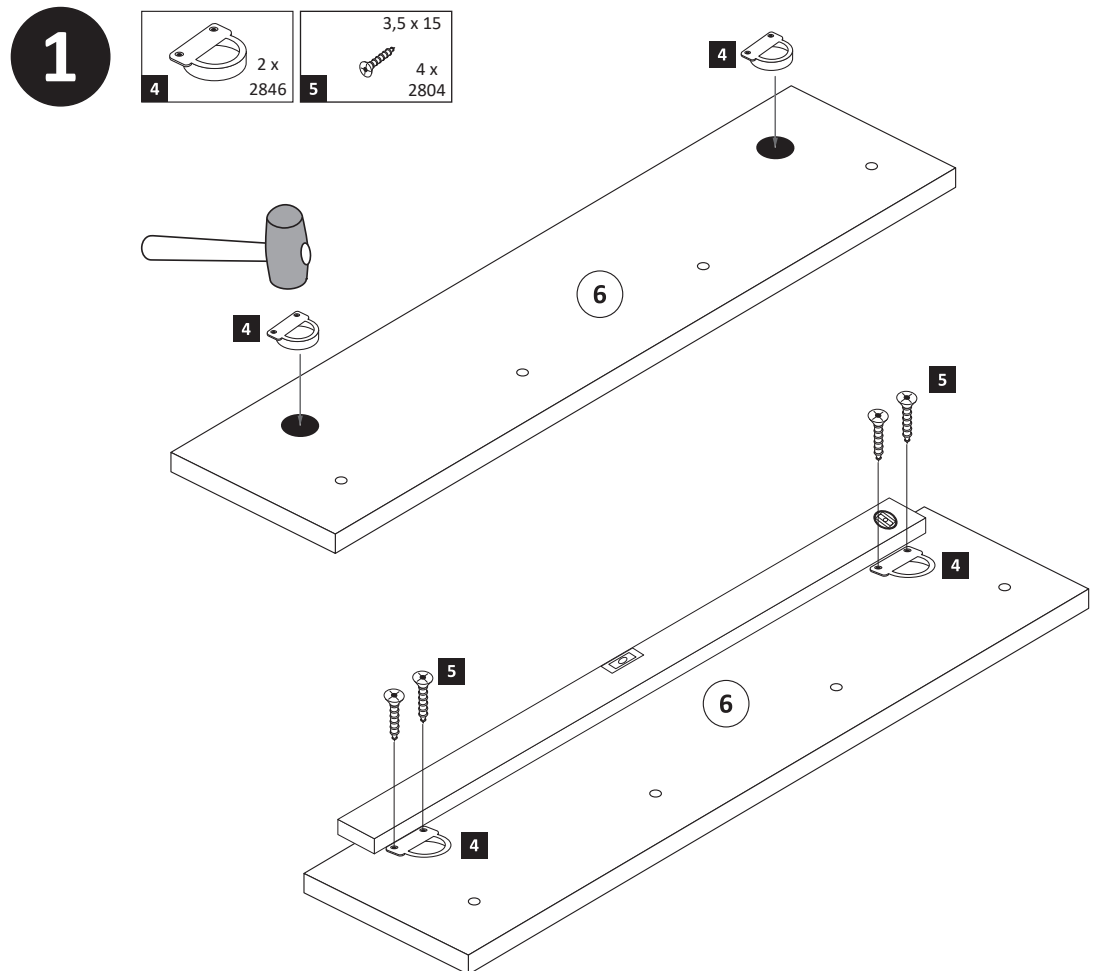


7 1 x

Held Möbel GmbH
 Vogelparadies 9
 32457 Porta Westfalica
 Mail:
 info@held-moebel.de

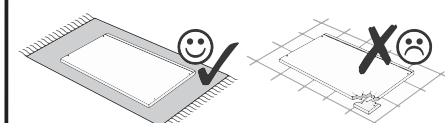
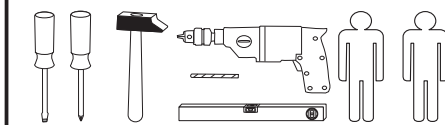
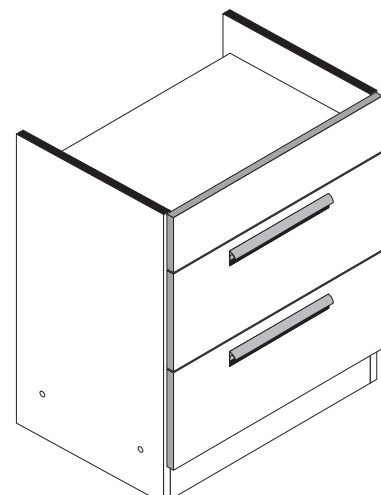


Diese Aufbauanleitung muss bis zum Ende der Nutzungszeit ihres Produktes sorgfältig aufbewahrt werden! Im Rahmen des Produkthaftungsgesetzes müssen Sie die Herstellerkennzeichnung aufbewahren. Zusätzlich kann Ihnen die Aufbauanleitung bei Ersatzteilbestellungen helfen, Bauteile und Beschläge eindeutig zu identifizieren.

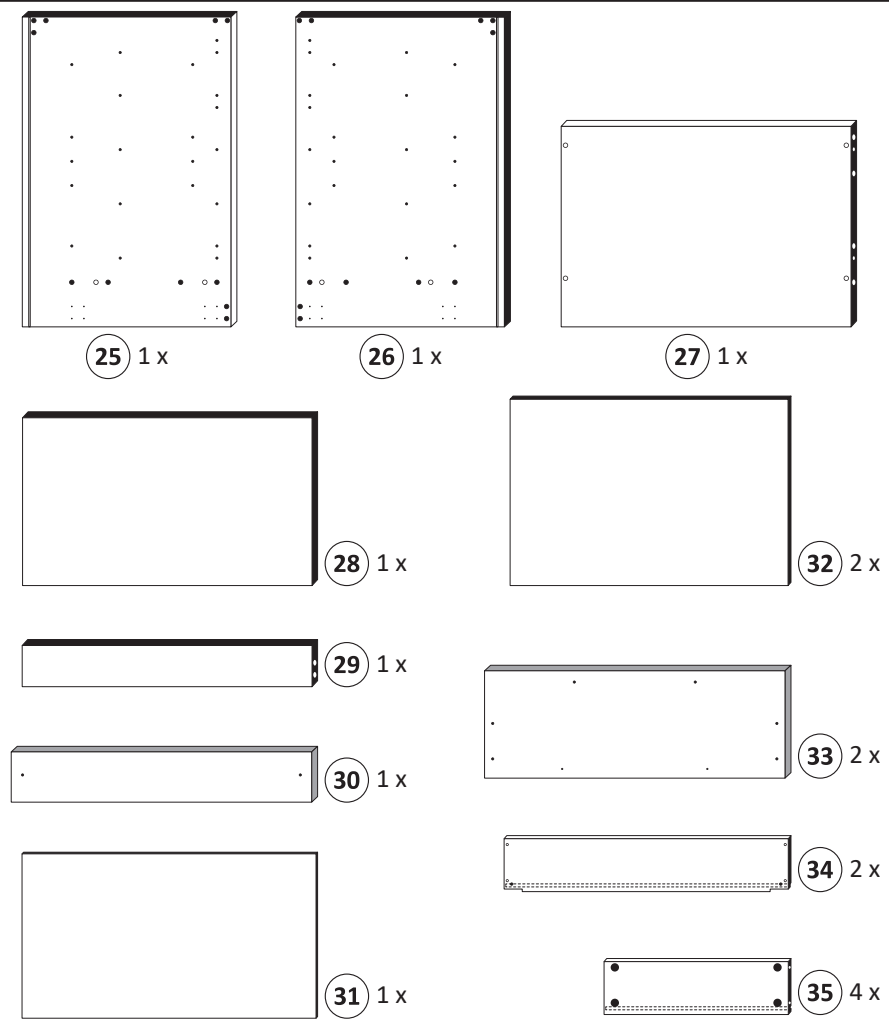




Artikel-Nr.	Aufbauanleitungs-Nr.	Fertigungsdatum
	87266.314	

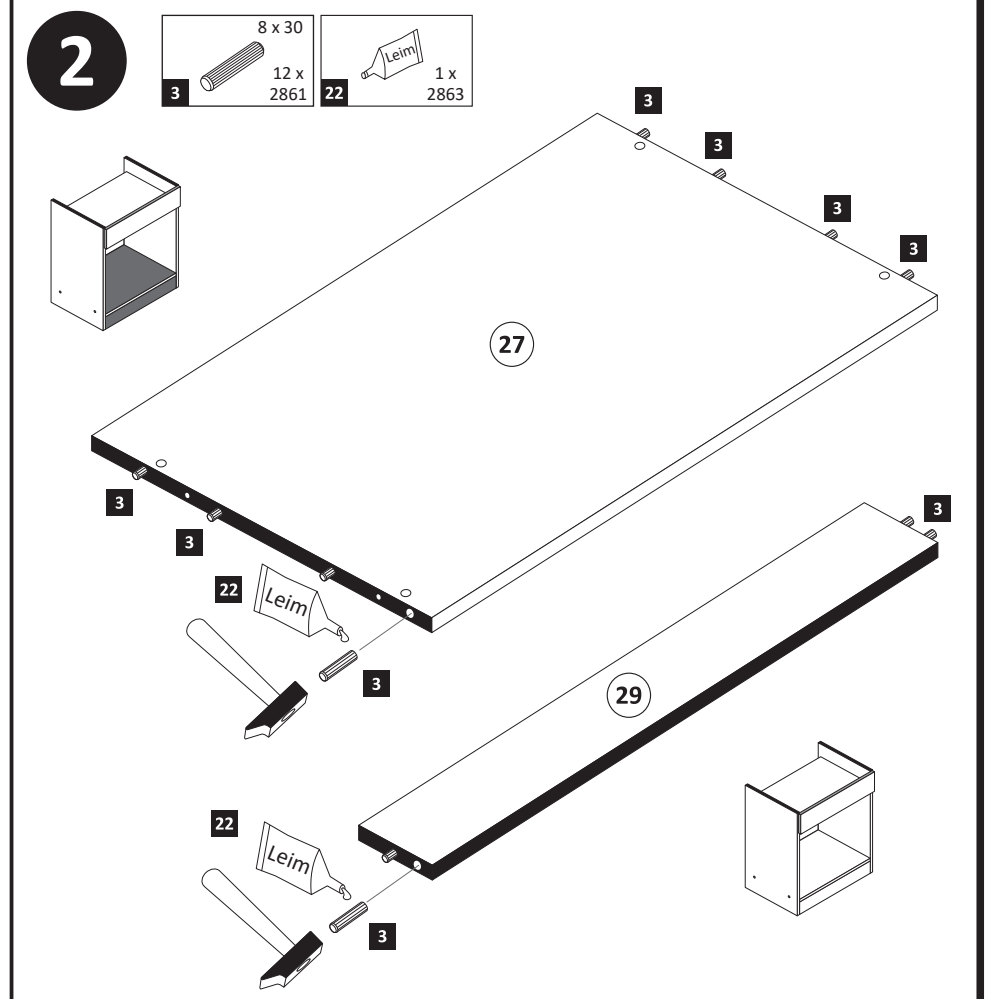
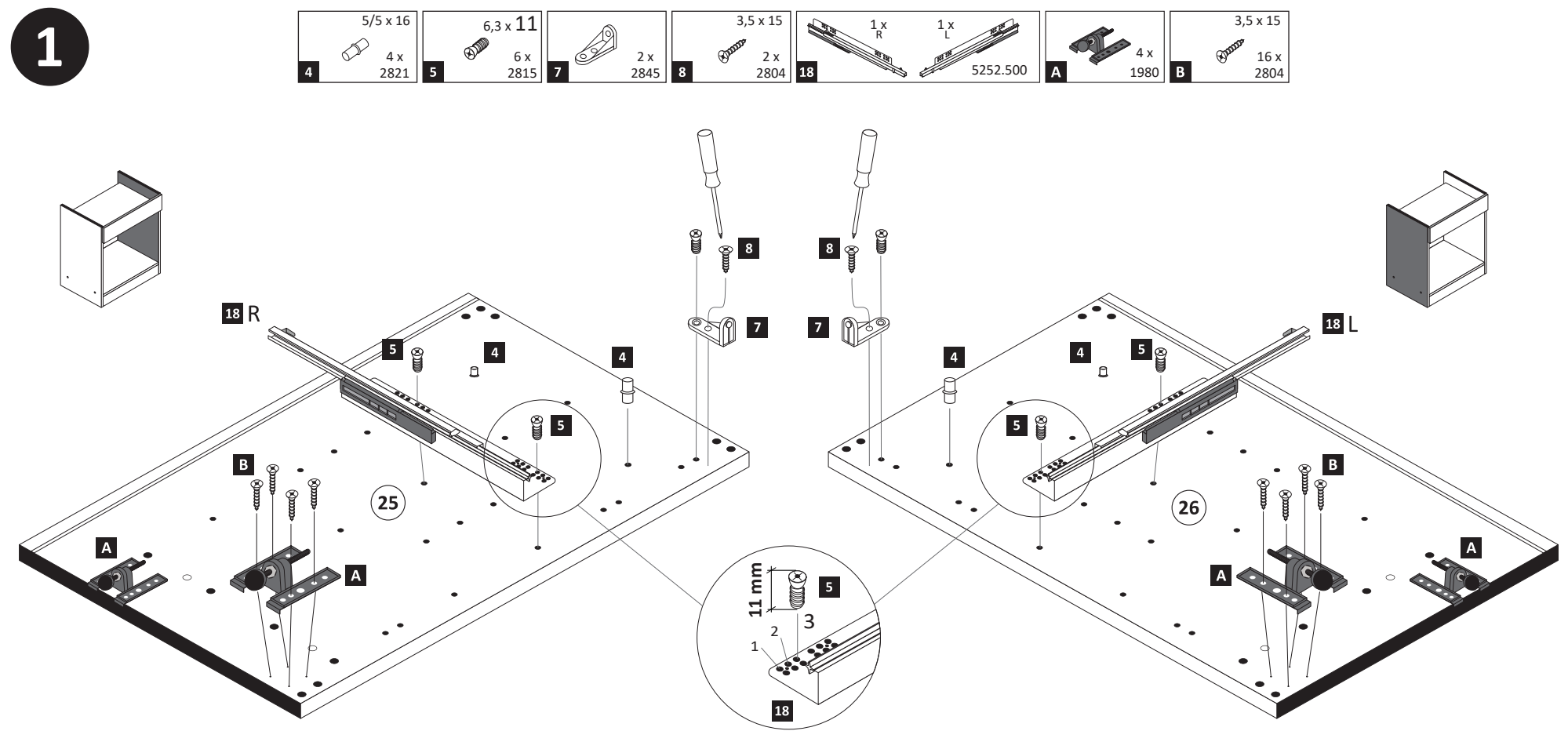


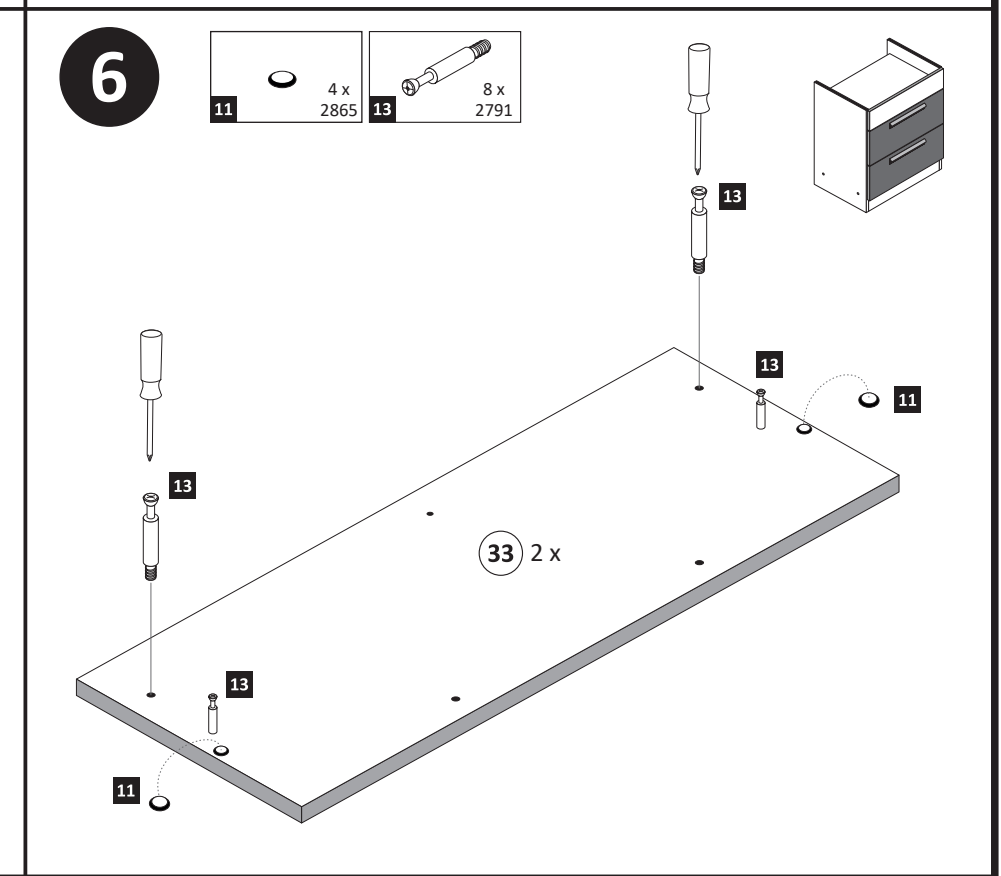
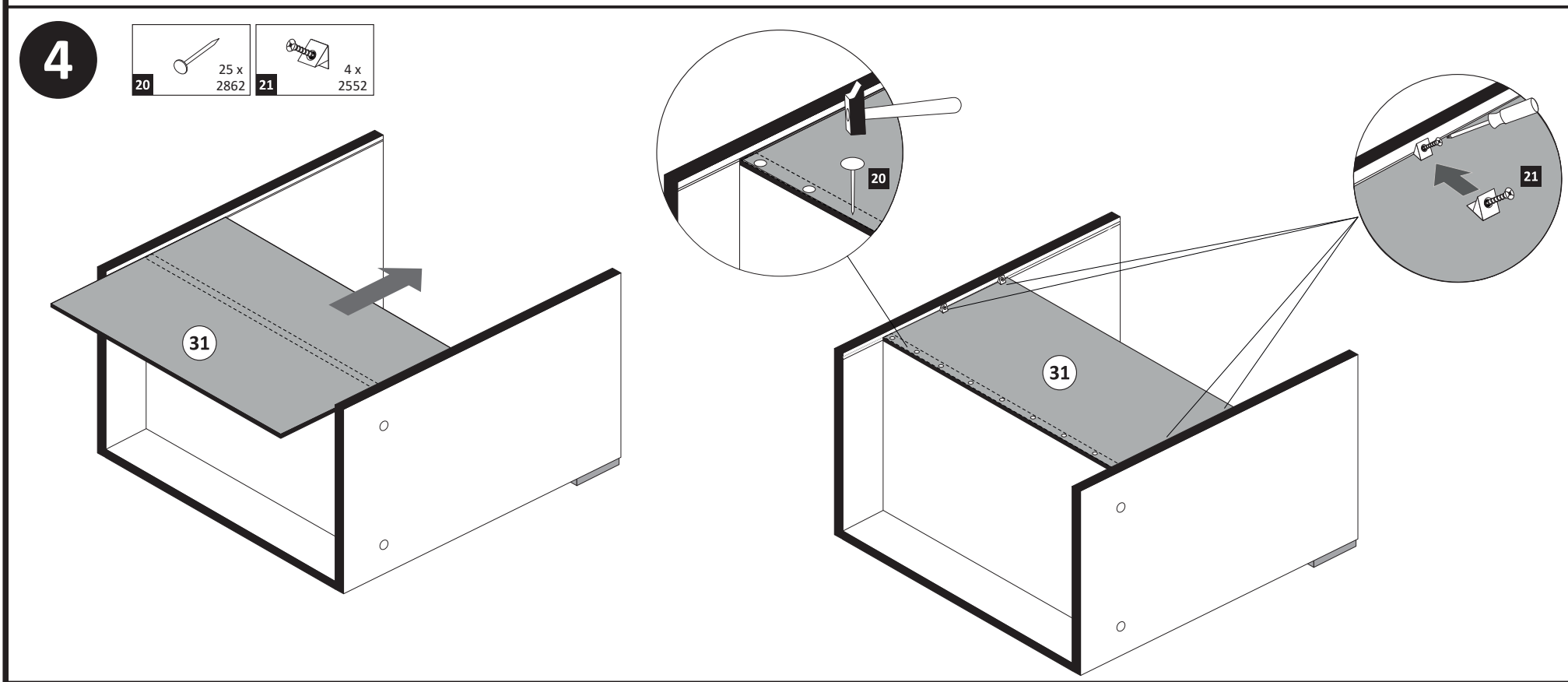
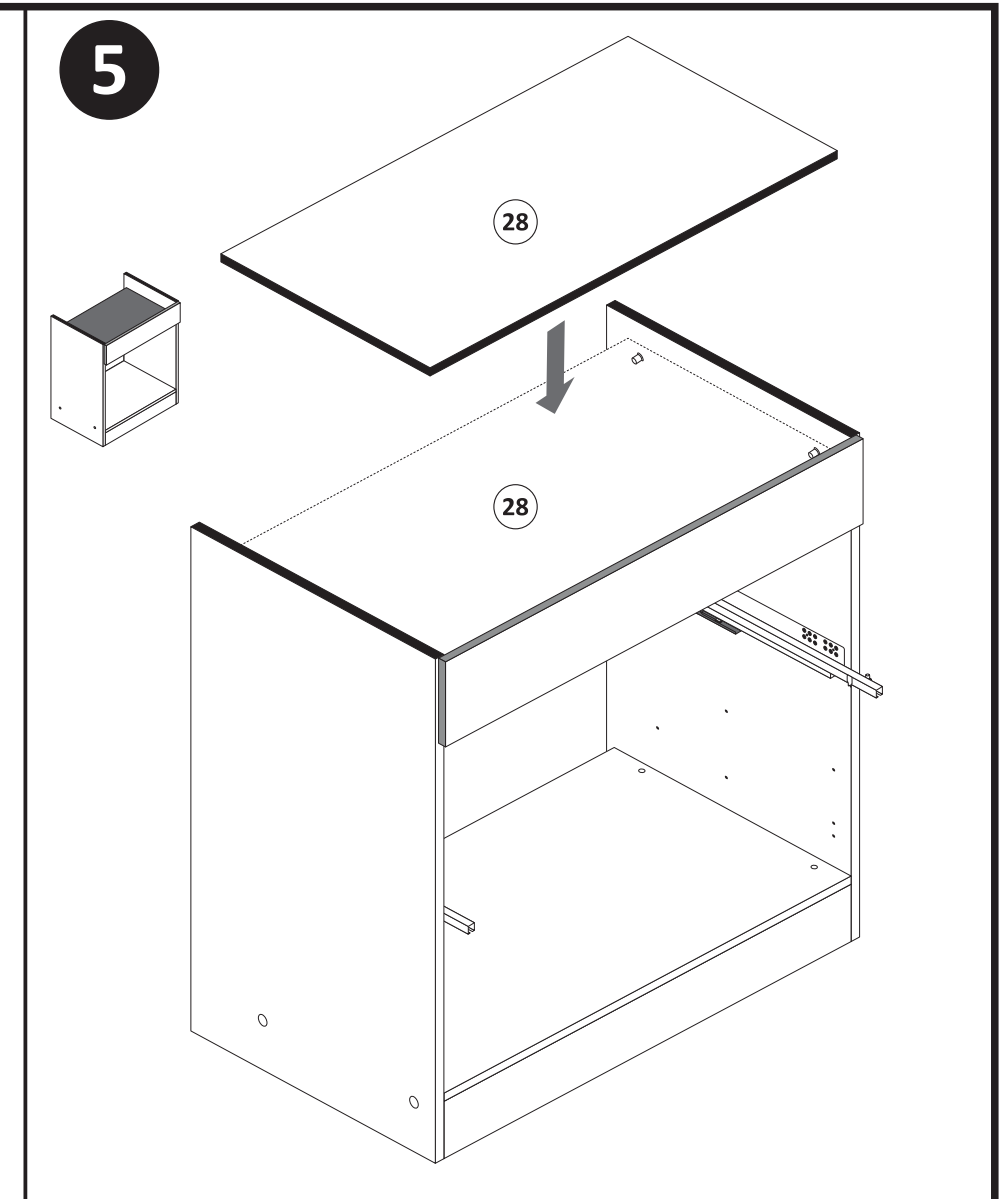
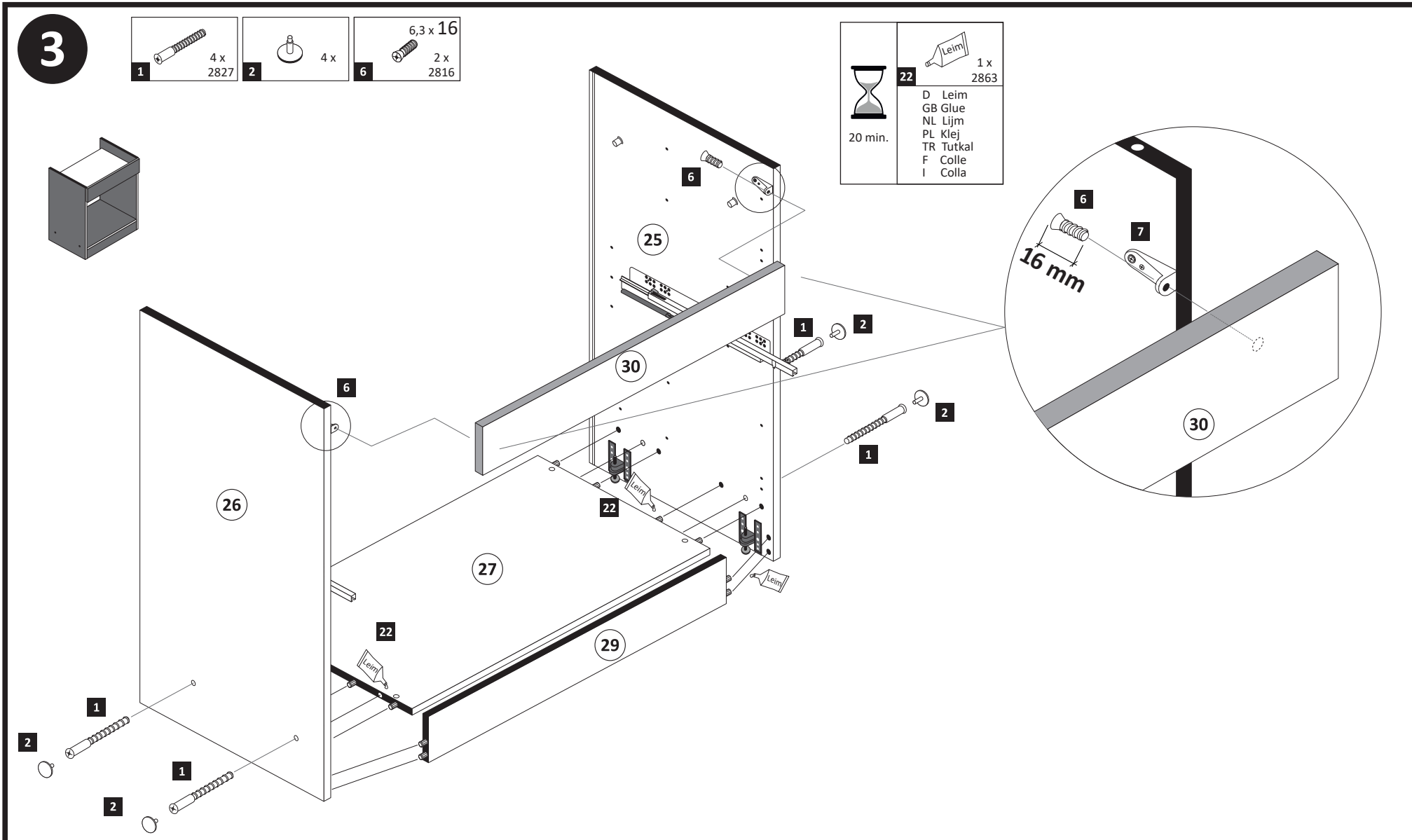
1 4 x 2827 8 x 30	2 4 x 3,5 x 15	3 12 x 2861 8 x 30	4 4 x 2821 5/5 x 16	5 10 x 2815 6,3 x 11	6 2 x 2816 6,3 x 16
7 2 x 2845	8 2 x 2804 3,5 x 15	9 2 x 21 x 25 mm	10 4 x M4	11 4 x 2865	12 16 x 2790
13 16 x 2791	14 16 x 2896	16 4 x 2529	17 4 x 1123 3 x 13,5	18 5252.500 2 x R 2 x L	
19 2 x 4 x 9	20 1 x 5 x 30	21 4 x 2552	22 1 x 2863 Leim		
A 4 x 1980	B 16 x 2804 3,5 x 15	C 4 x 2917 8mm			

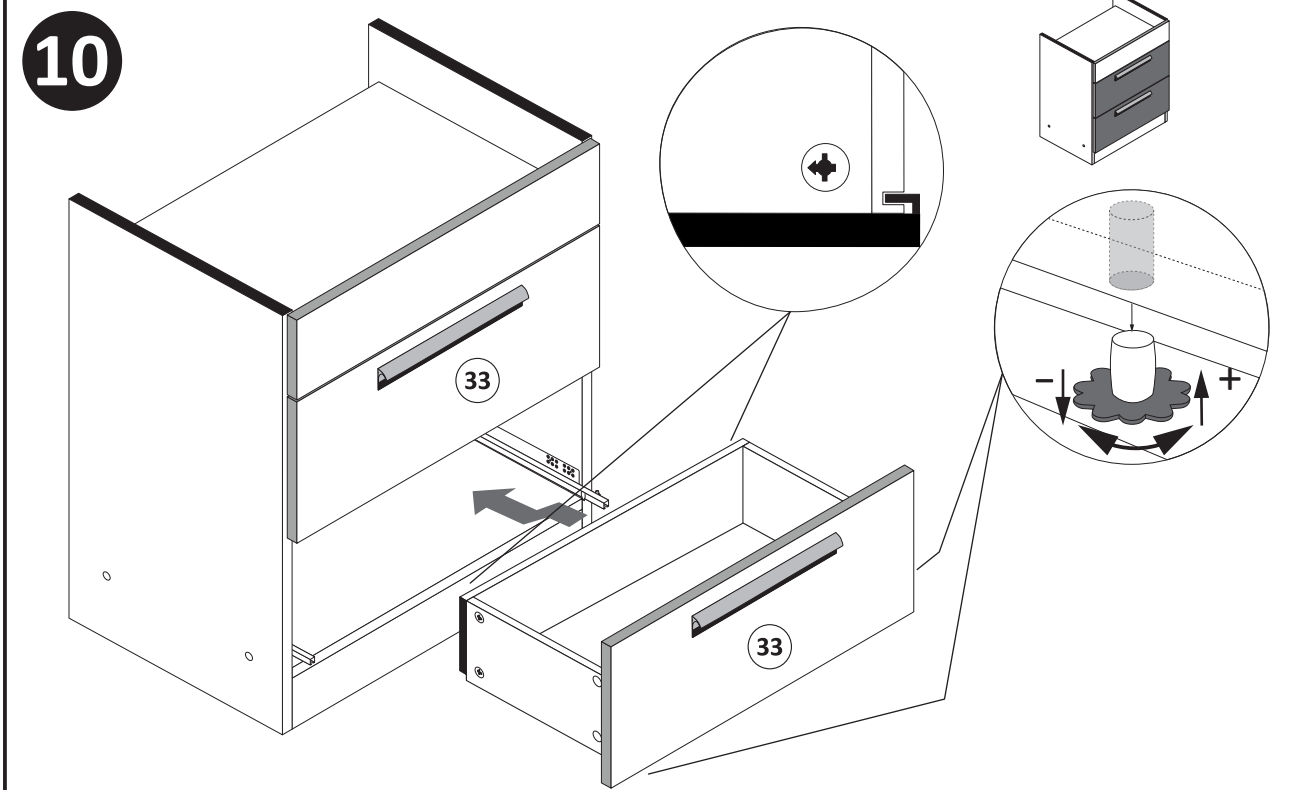
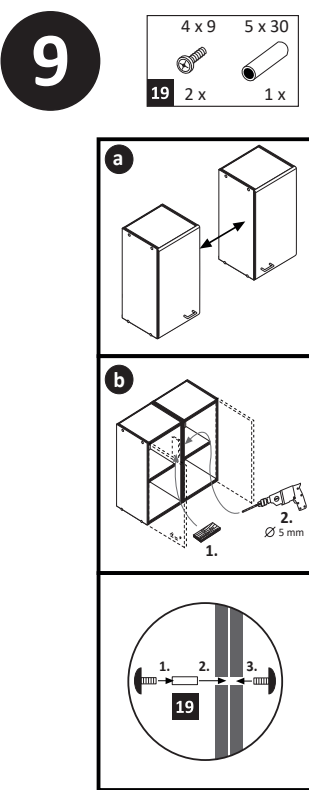
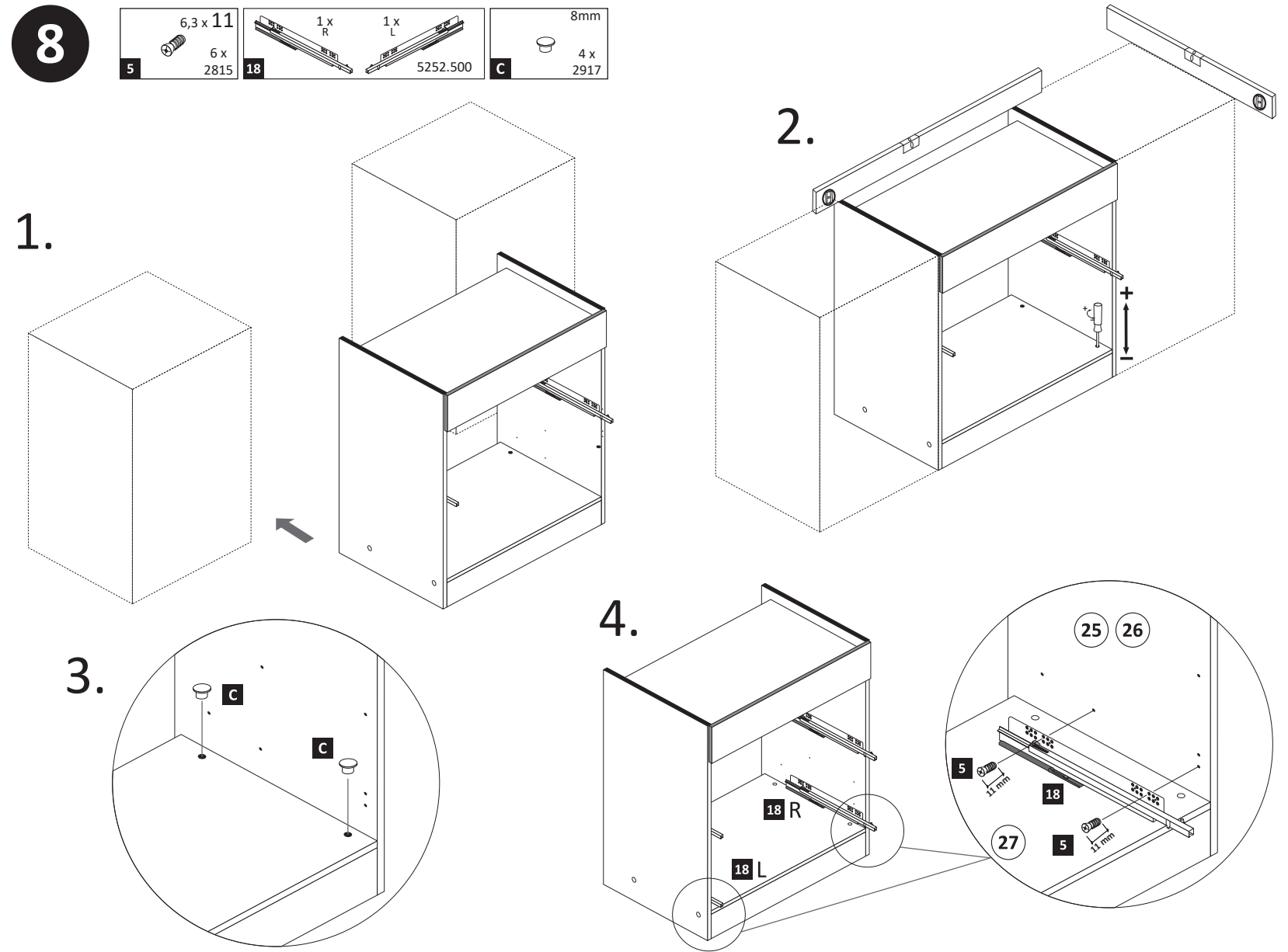
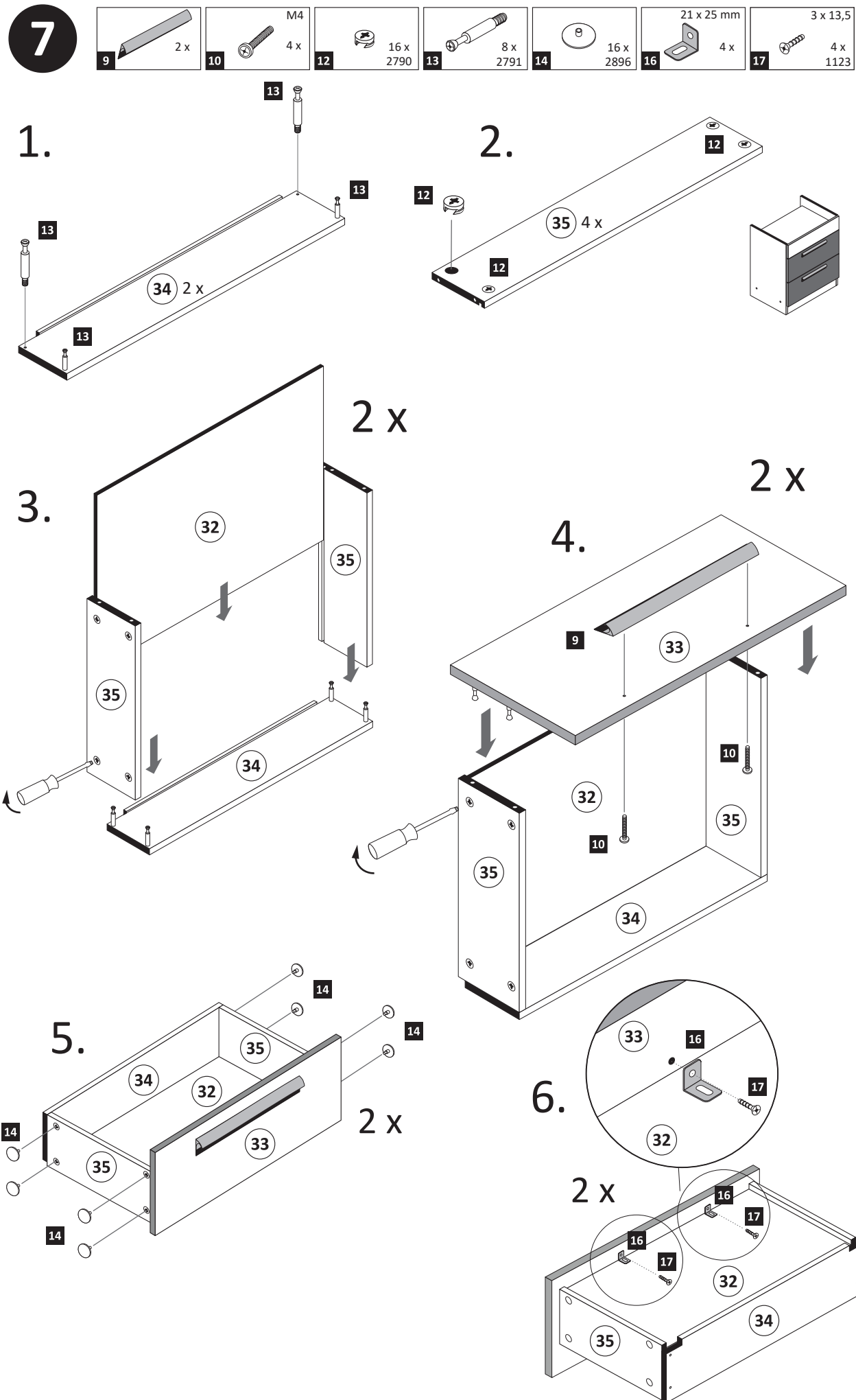


Held Möbel GmbH
Vogelparadies 9
32457 Porta Westfalica
Mail: info@held-moebel.de

!
 Diese Aufbauanleitung muss bis zum Ende der Nutzungszeit ihres Produktes sorgfältig aufbewahrt werden! Im Rahmen des Produkthaftungsgesetzes müssen Sie die Herstellerkennzeichnung aufbewahren. Zusätzlich kann Ihnen die Aufbauanleitung bei Ersatzteilbestellungen helfen, Bauteile und Beschläge eindeutig zu identifizieren.

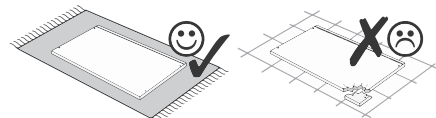
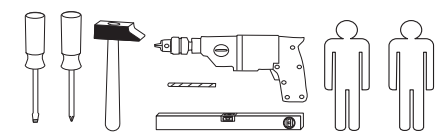
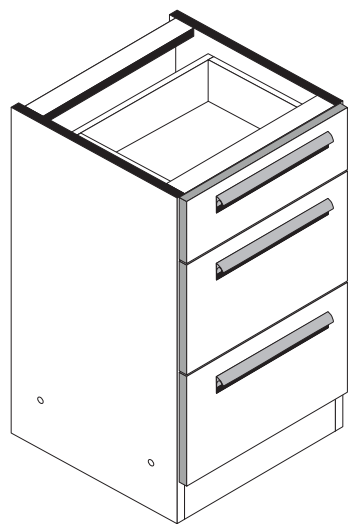




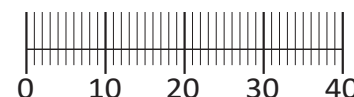




Artikel-Nr.	Aufbauanleitungs-Nr.	Fertigungsdatum
	87113.325	

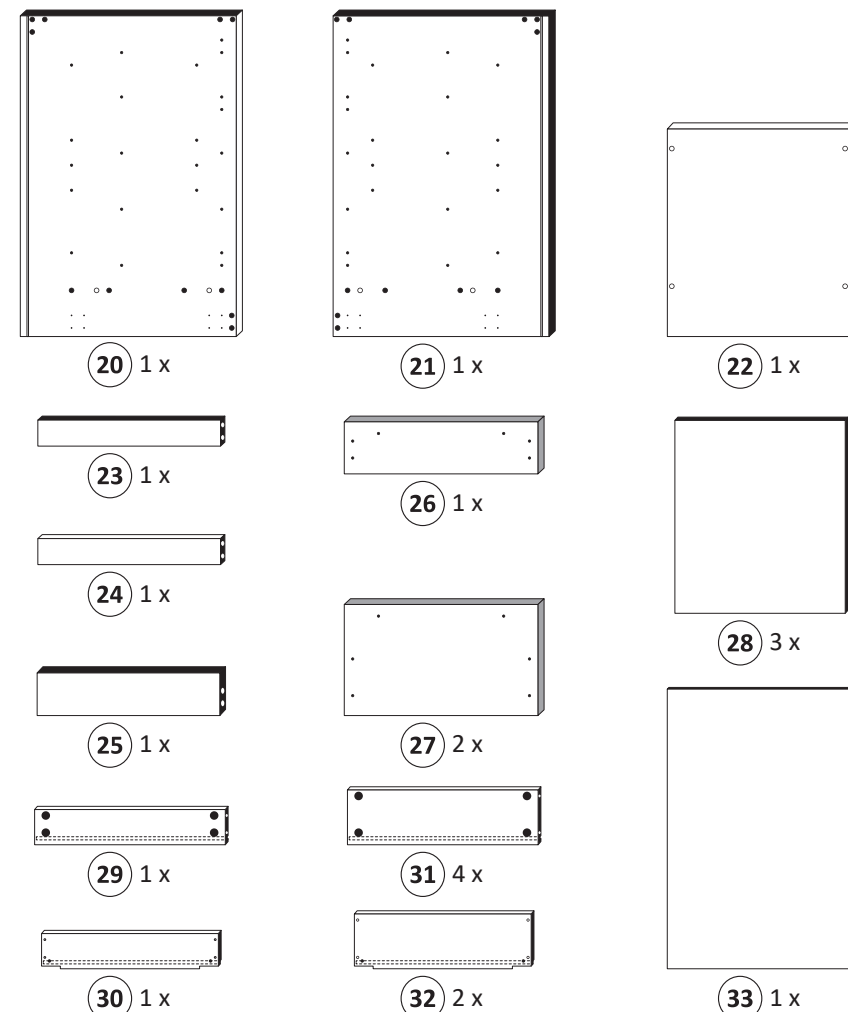


1 4 x 2827	2 4 x	3 8 x 30 20 x 2861	4 4 x 27 4 x 2829	5 6,3 x 11 12 x 2815
6 24 x	7 24 x 2791	8 24 x 2896	9 21 x 25 mm 3 x 2529	10 3 x 13,5 3 x 1123
11 3 x	12 M4 6 x	13 6 x 2865	14 4 x 9 5 x 30 2 x 1 x	15 25 x 2862
16 1 x 2863	17 3 x R 3 x L 5252.500			
A 4 x 1980	B 3,5 x 15 16 x 2804	C 8mm 4 x 2917		



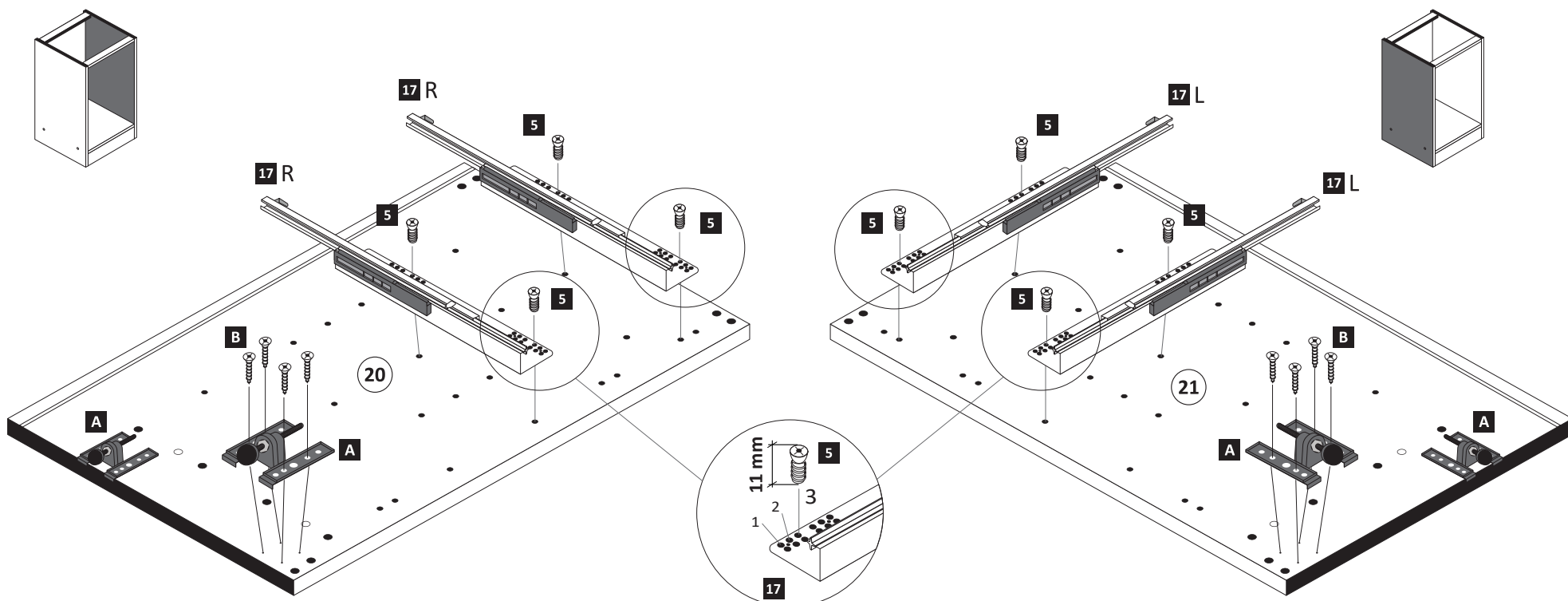
Held Möbel GmbH
Vogelparadies 9
32457 Porta Westfalica
Mail:
info@held-moebel.de

Diese Aufbauanleitung muss bis zum Ende der Nutzungszeit ihres Produktes sorgfältig aufbewahrt werden! Im Rahmen des Produkthaftungsgesetzes müssen Sie die Herstellerkennzeichnung aufbewahren. Zusätzlich kann Ihnen die Aufbauanleitung bei Ersatzteilbestellungen helfen, Bauteile und Beschläge eindeutig zu identifizieren.



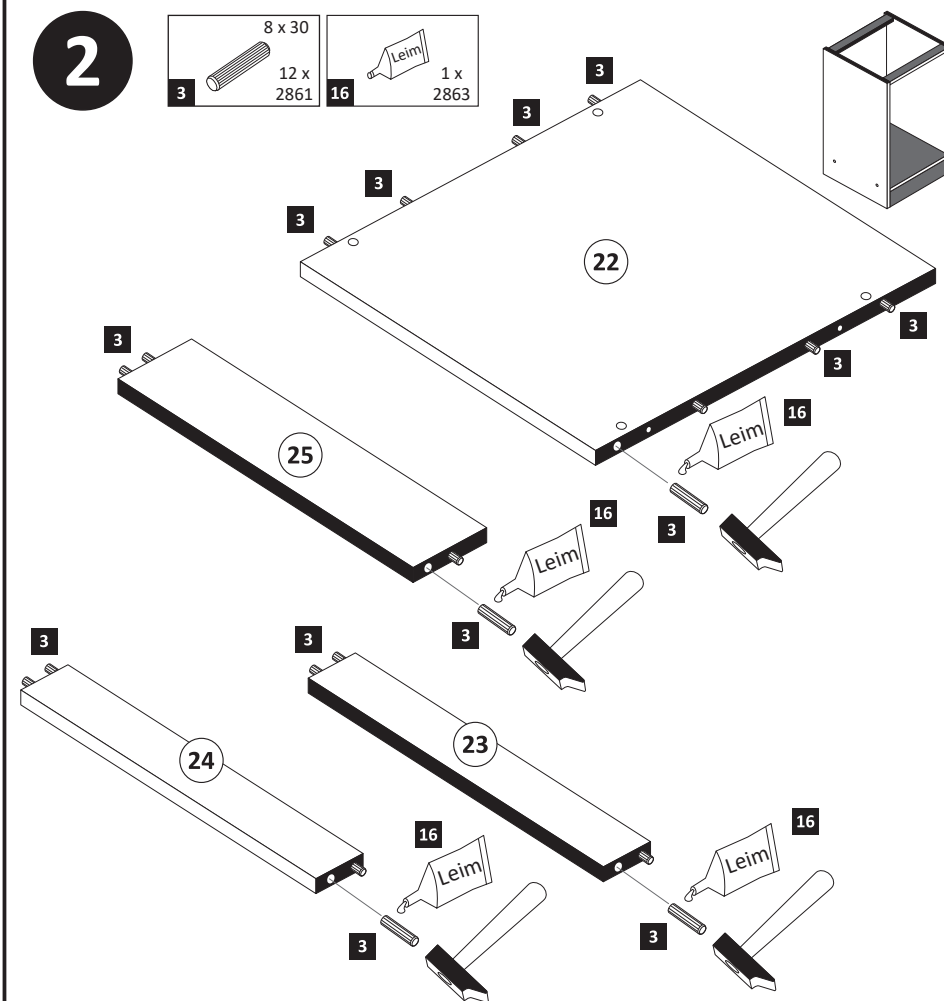
1

5 6,3 x 11 8 x 2815	17 2 x R 2 x L 5252.500	A 4 x 1980	B 3,5 x 15 16 x 2804
------------------------------	----------------------------------	------------------	-------------------------------



2

3 8 x 30 12 x 2861	16 1 x 2863
-----------------------------	-------------------



3

1 4 x 2827 2 4 x

16 1 x 2863

Leim

20 min.

D Leim
GB Glue
NL Lijm
PL Klej
TR Tutkal
F Colle
I Colla

4

15 25 x 2862

33

5

4 4 x 27 4 x 2829 5 6,3 x 11 4 x 2815 17 1 x R 1 x L 5252.500 14 4 x 9 2 x 5 x 30 1 x C 8mm 4 x 2917

1.

2.

3.

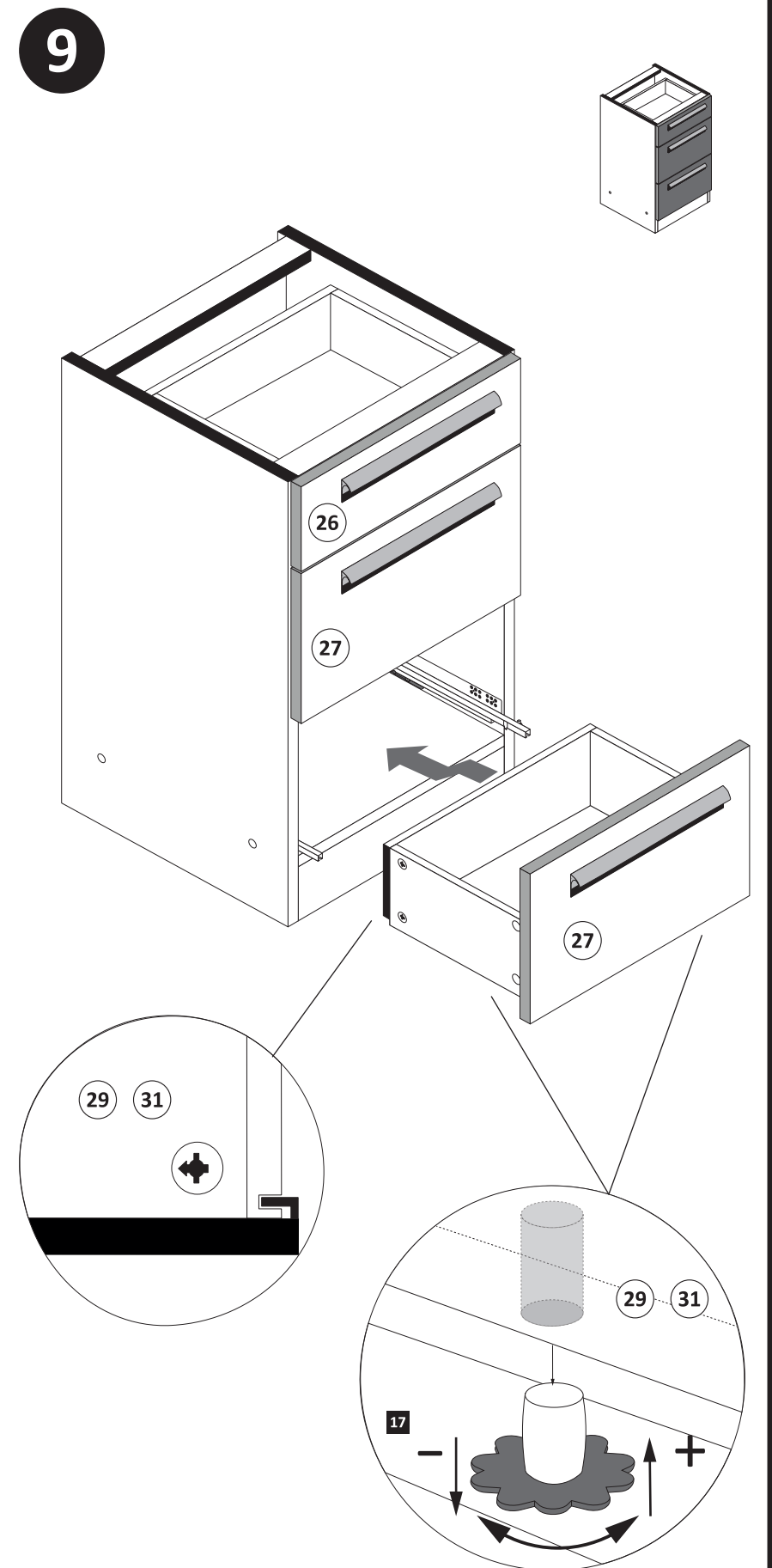
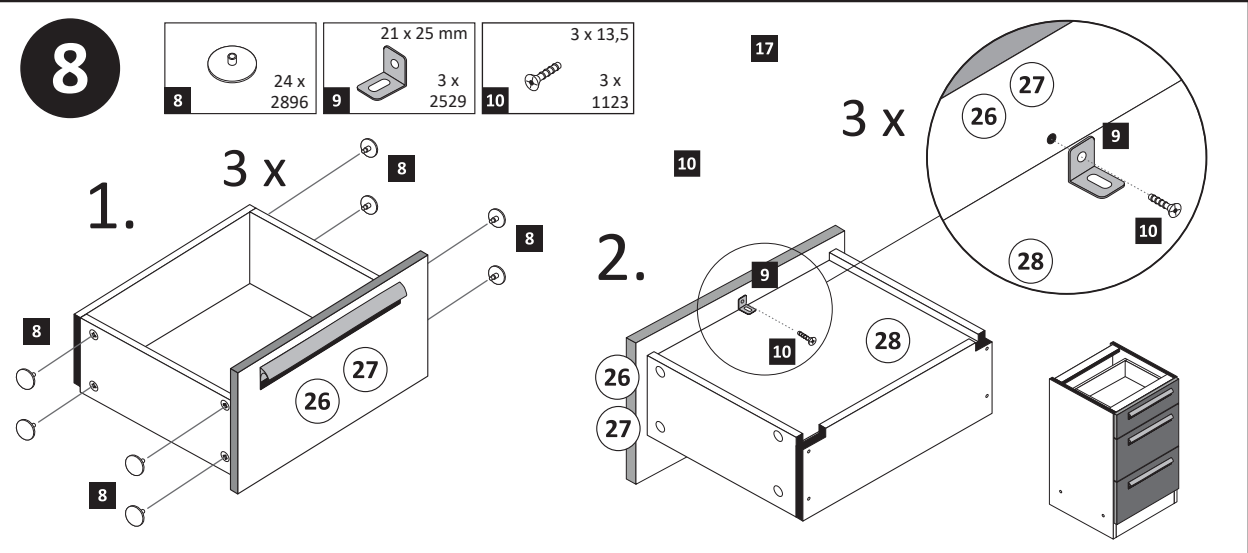
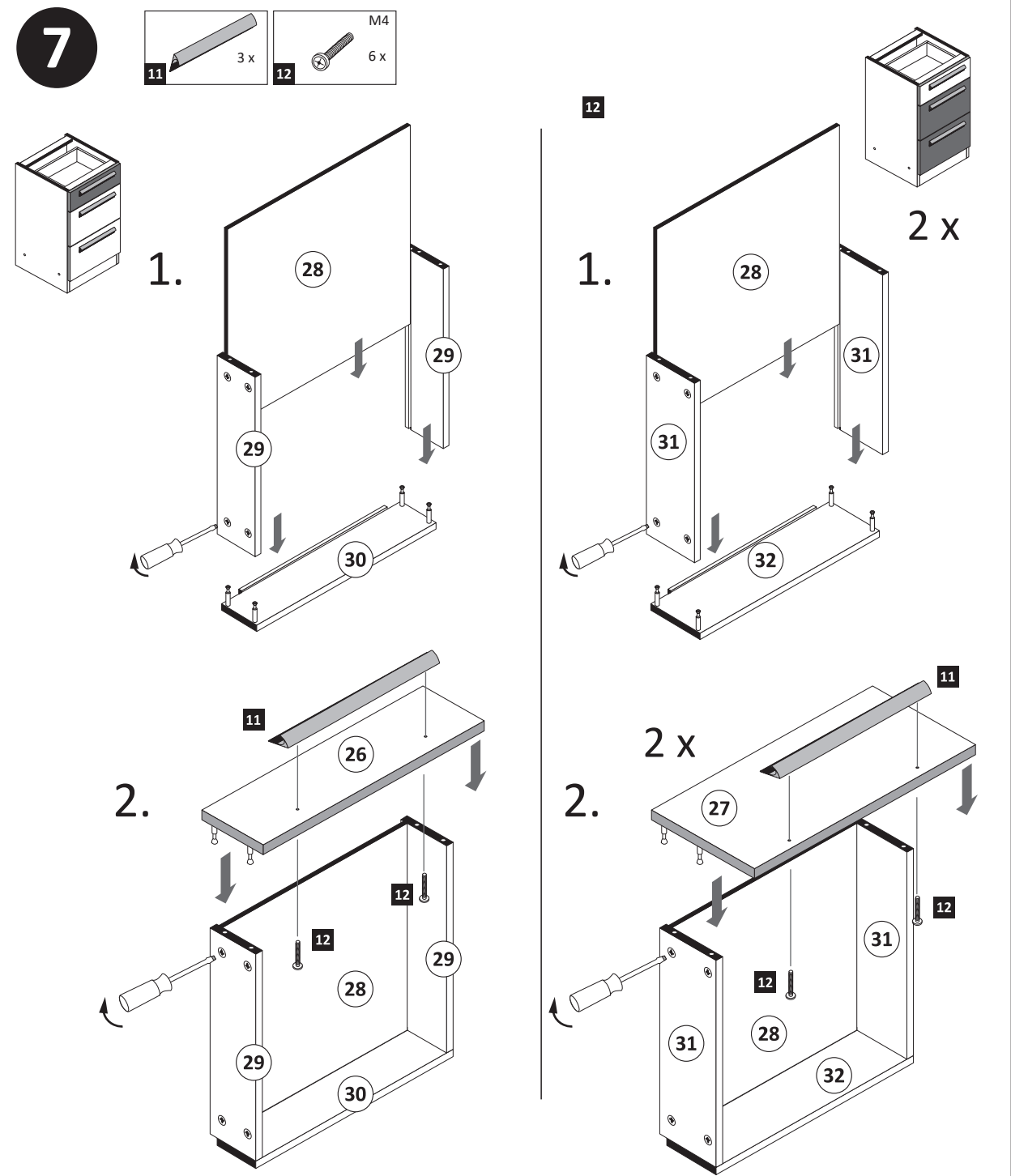
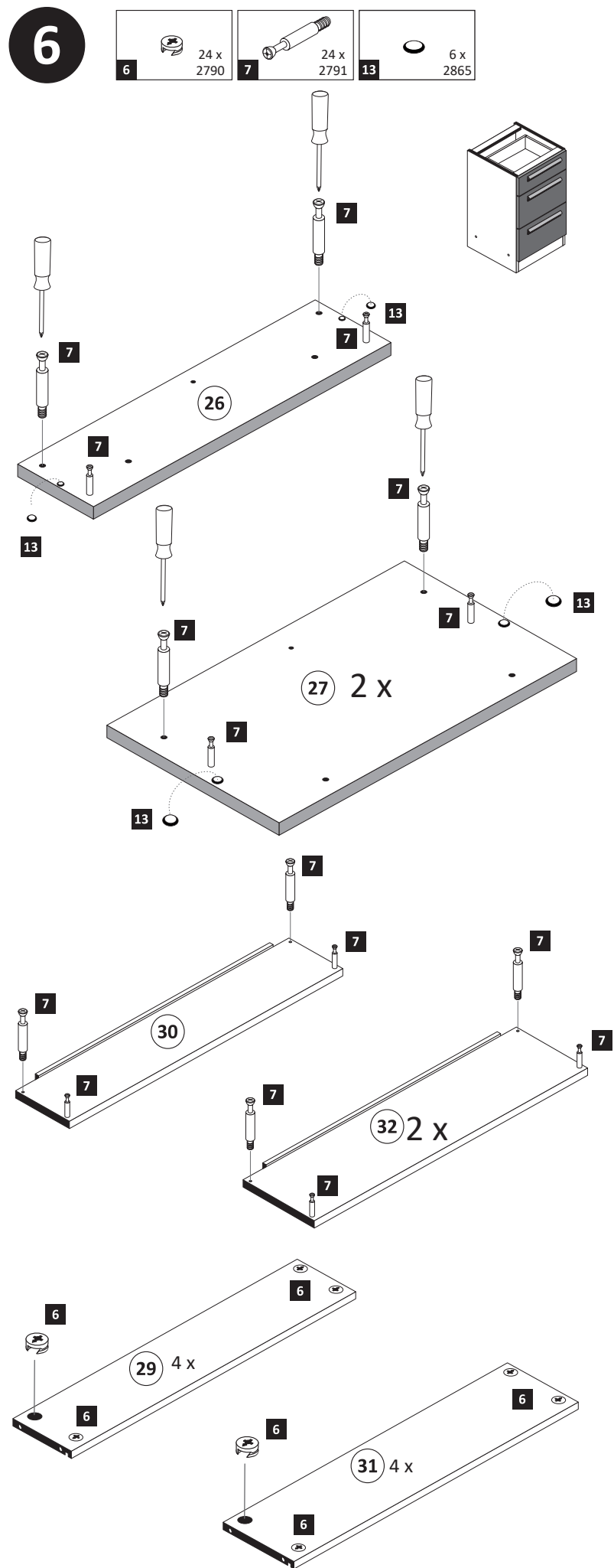
4. Arbeitsplatte

5.

6.

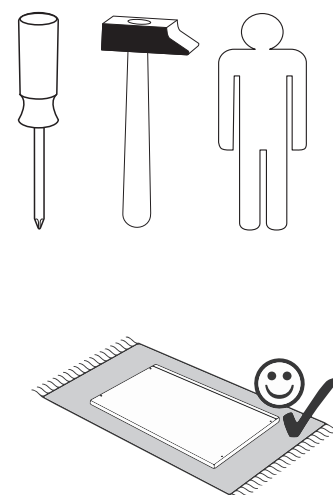
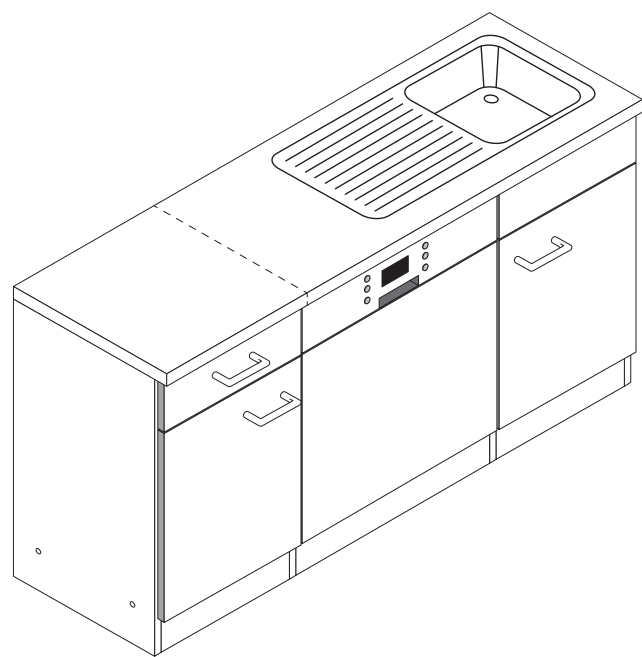
a

b

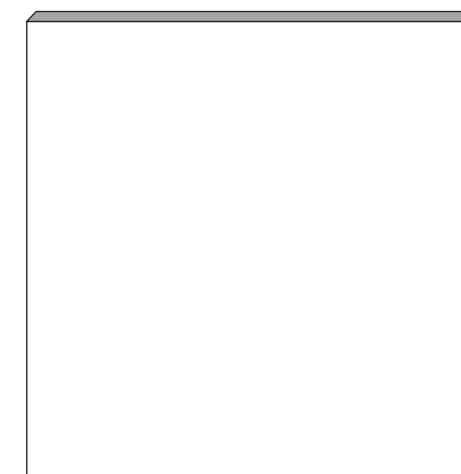
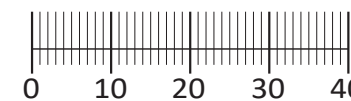




89918.330



- | | | | | | |
|----------|--|--------------|----------|--|-------------|
| 1 | | 2 x
1947 | 2 | | 2 x
1948 |
| 3 | | 12 x
2804 | 4 | | 2 x
2527 |



4 1 x



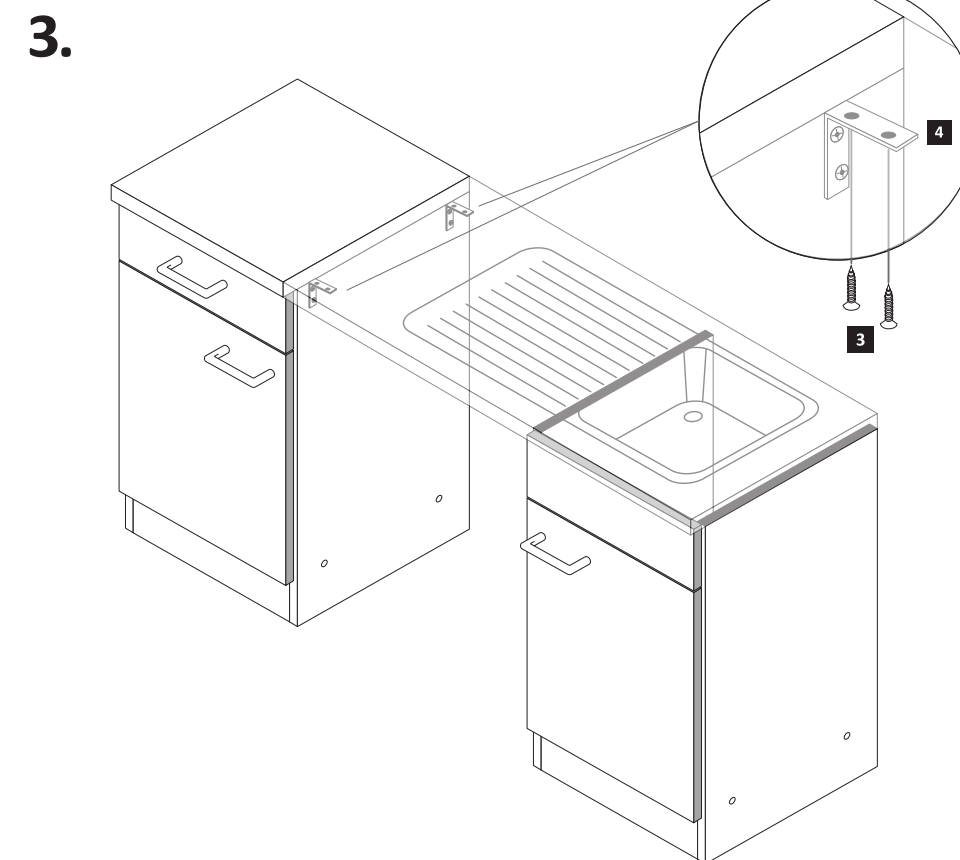
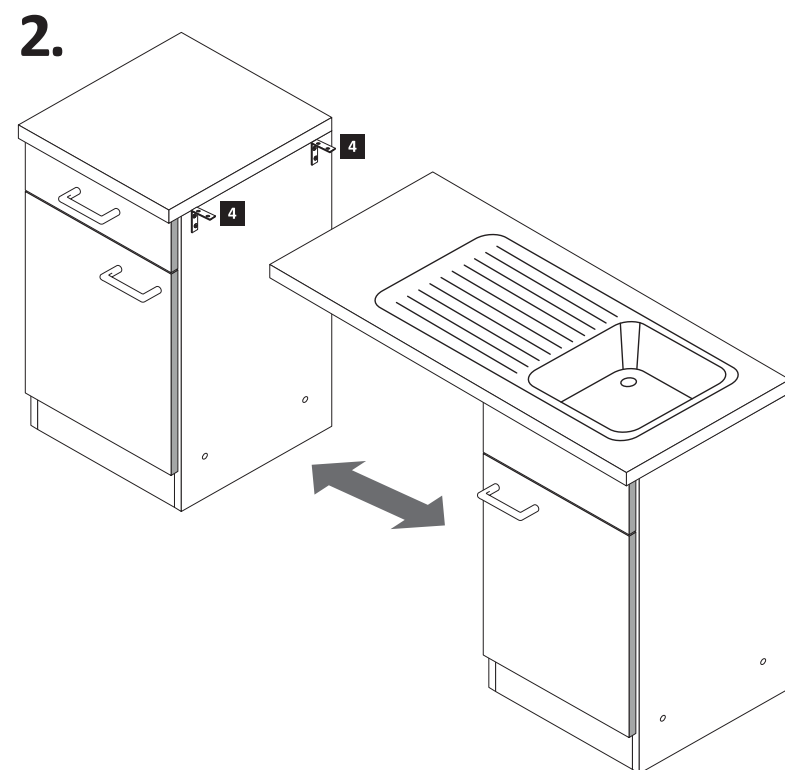
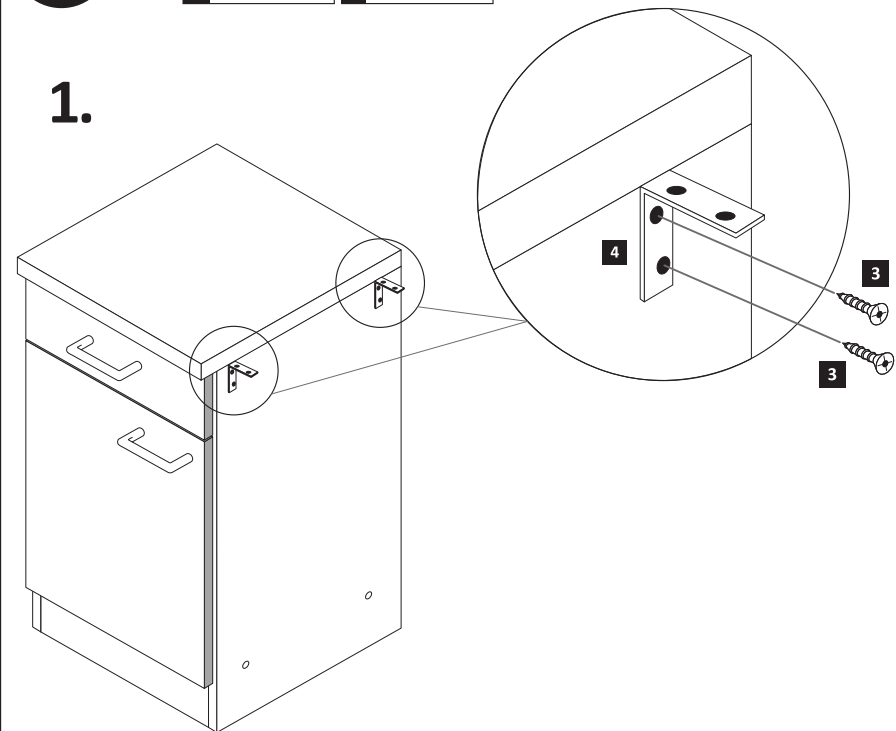
5 1 x



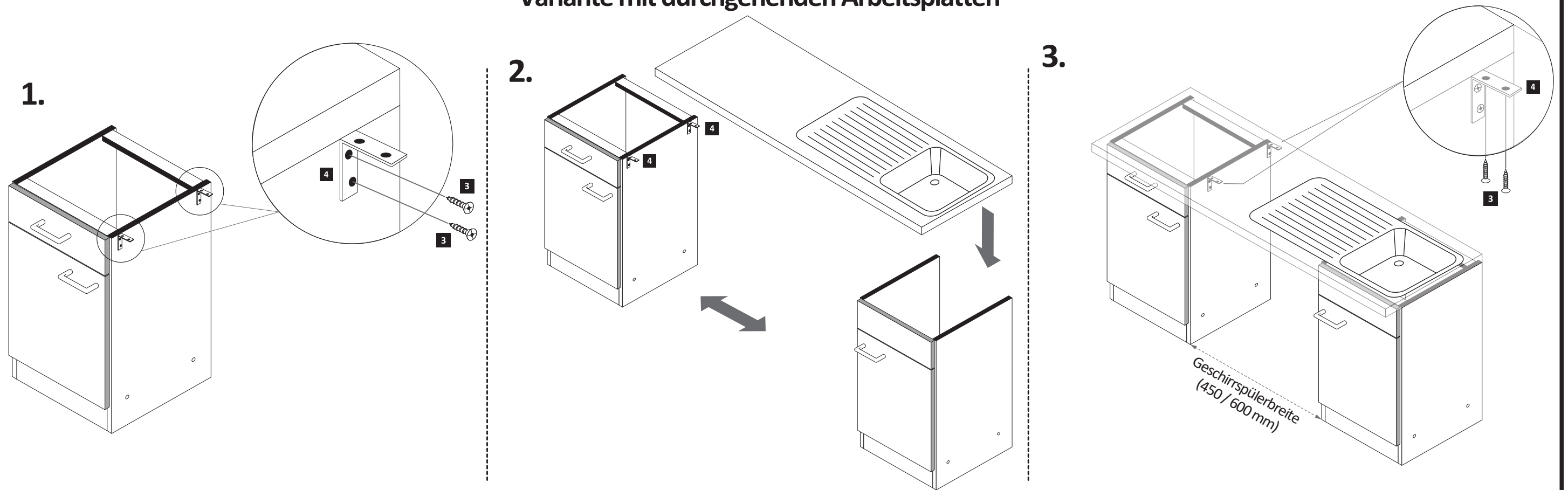
6 2 x

Variante mit Einzelarbeitsplatten

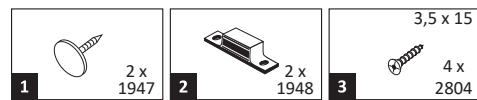
- | | | | | | |
|----------|--|-------------|----------|--|-------------|
| 1 | | 8 x
2804 | 4 | | 2 x
2527 |
|----------|--|-------------|----------|--|-------------|



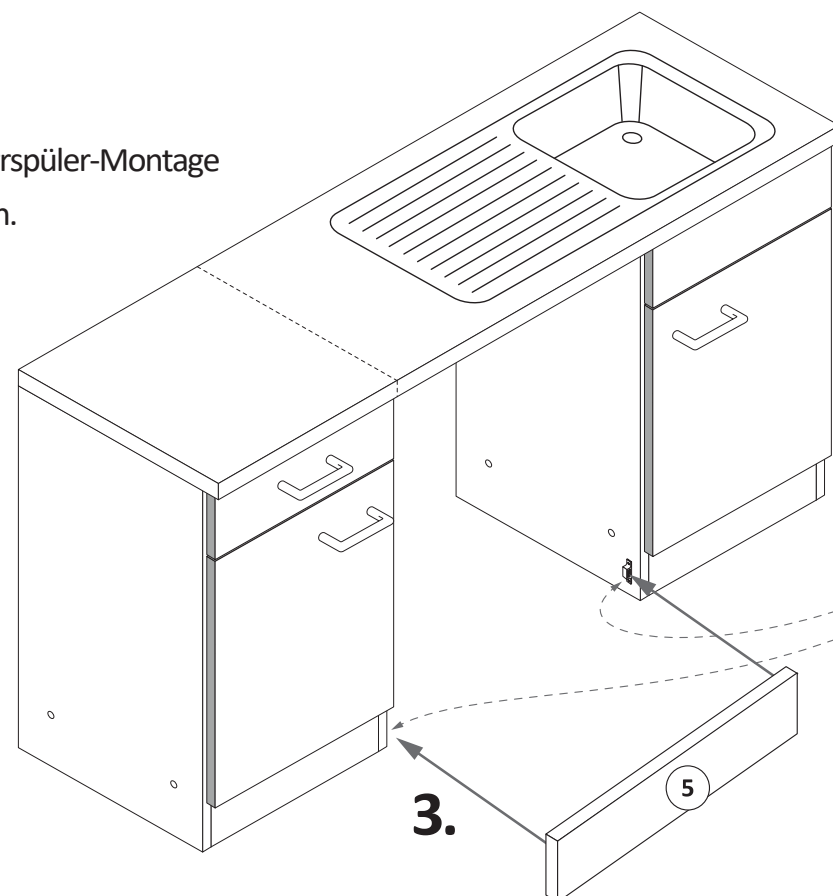
Variante mit durchgehenden Arbeitsplatten



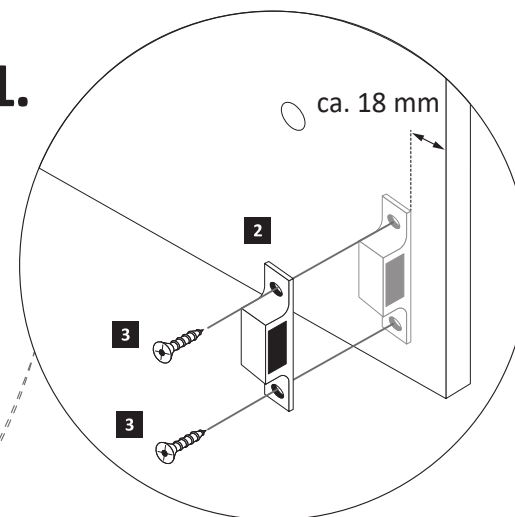
2

**ACHTUNG!**

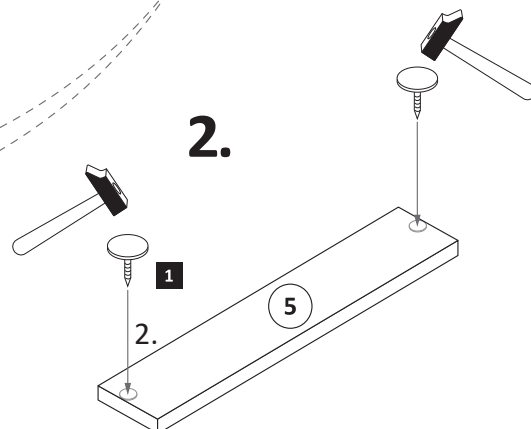
Erst Geschirrspüler-Montage durchführen.



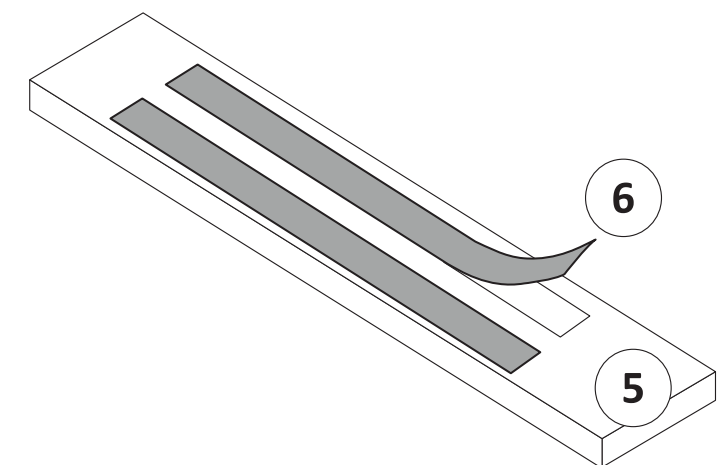
1.



2.

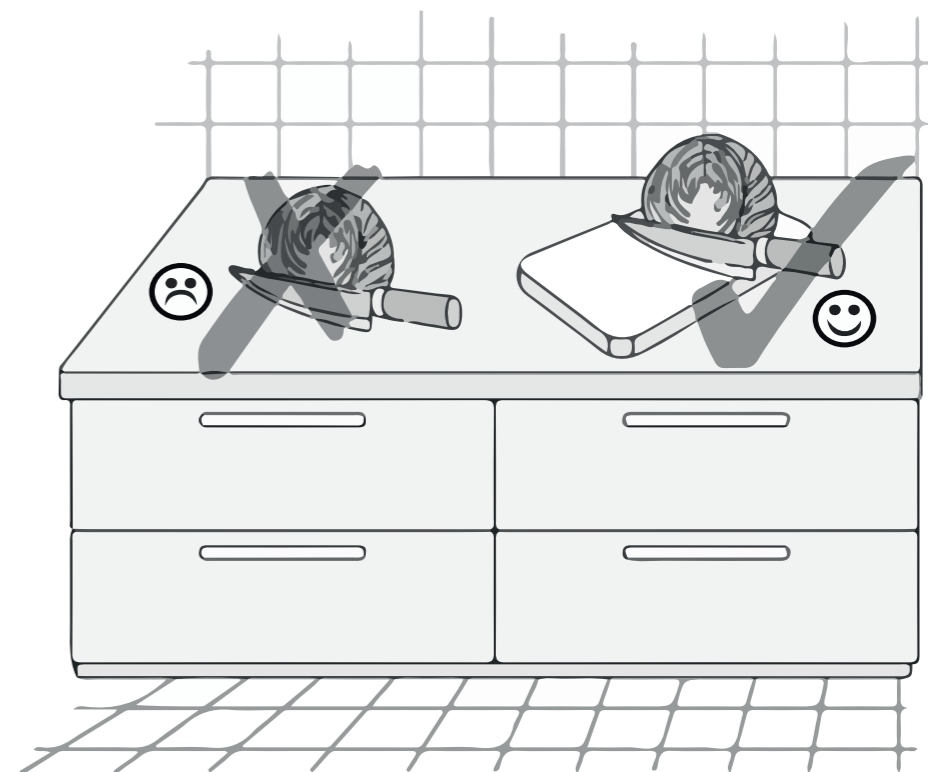
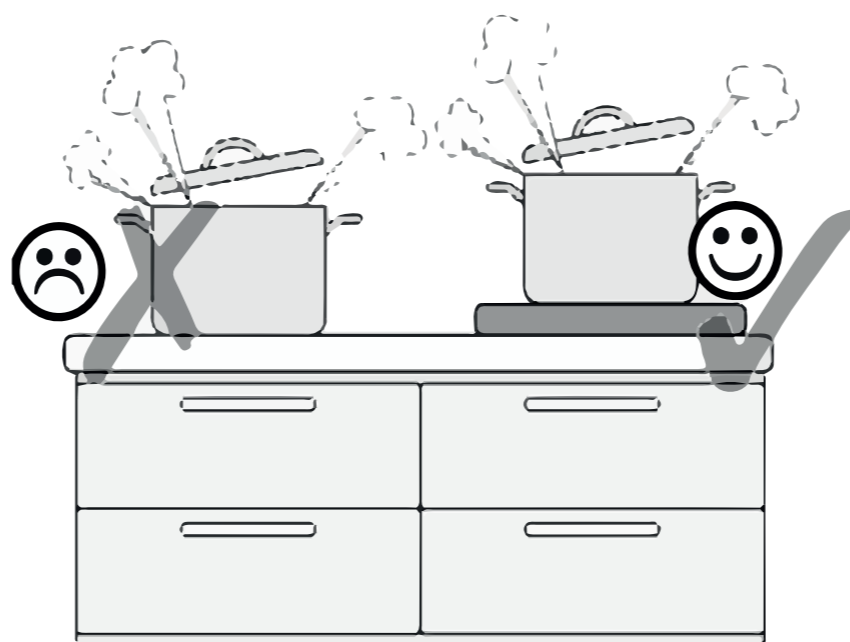
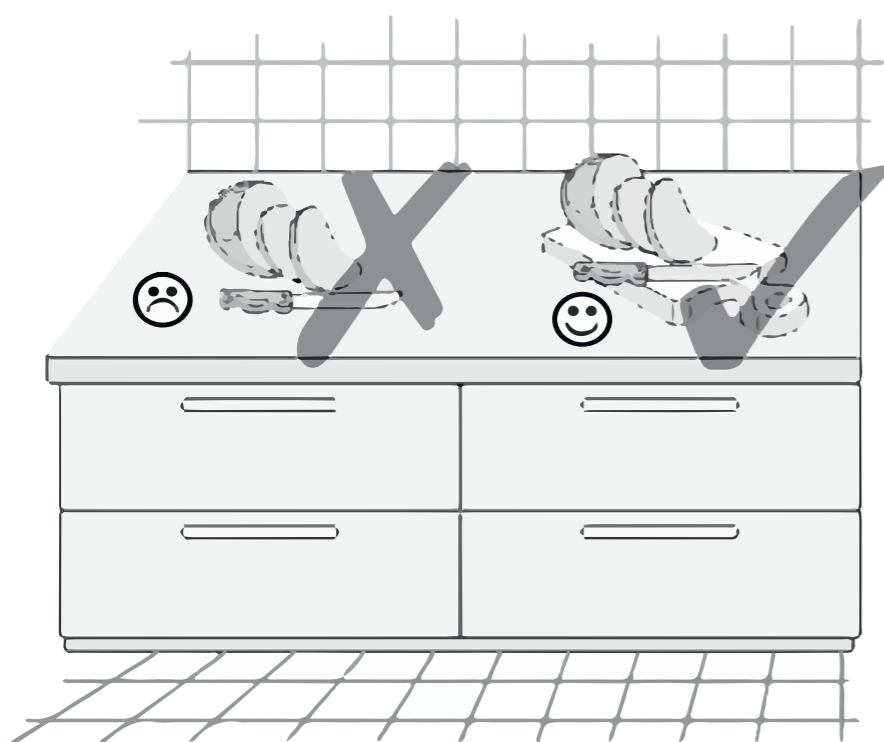


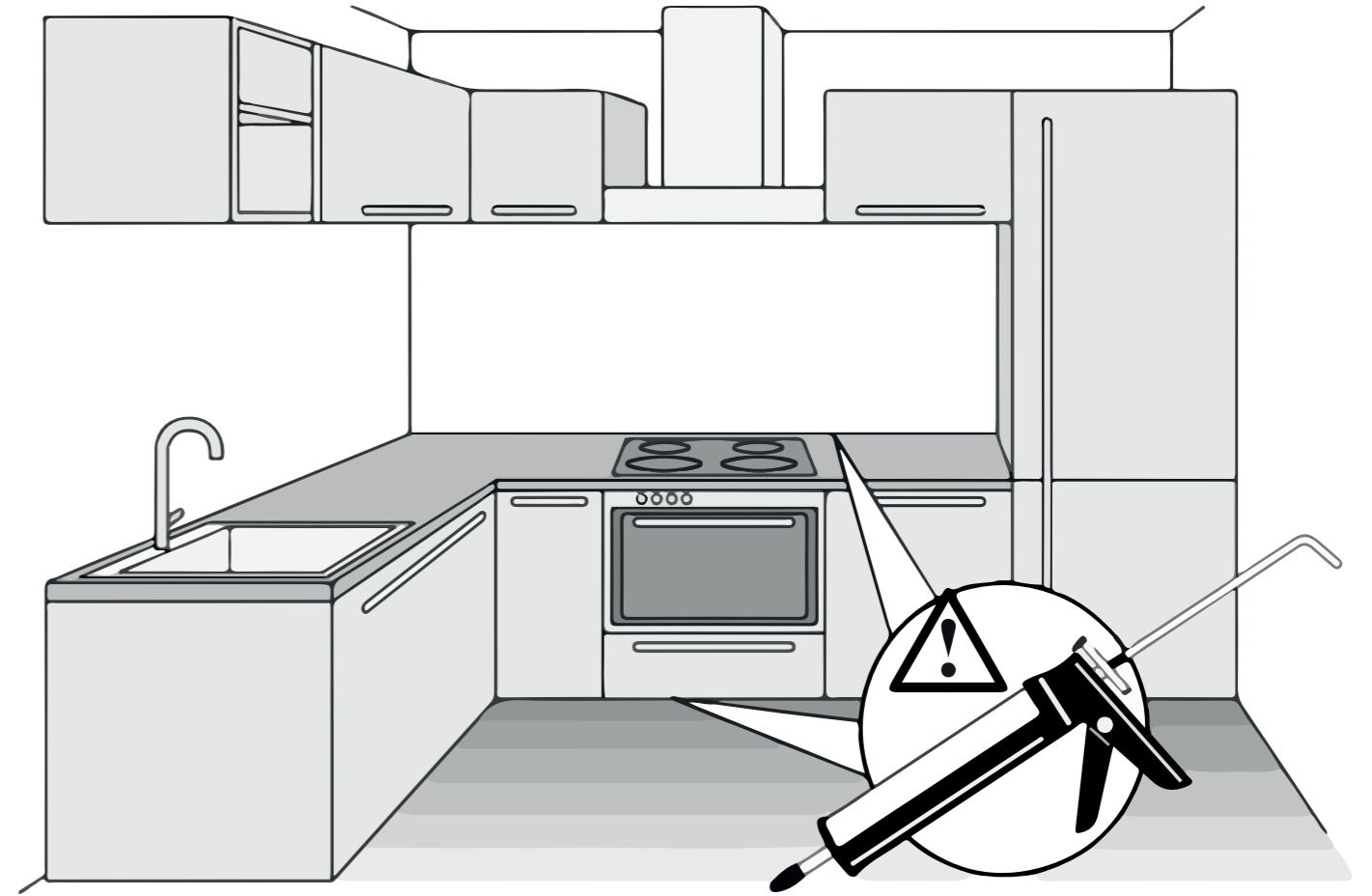
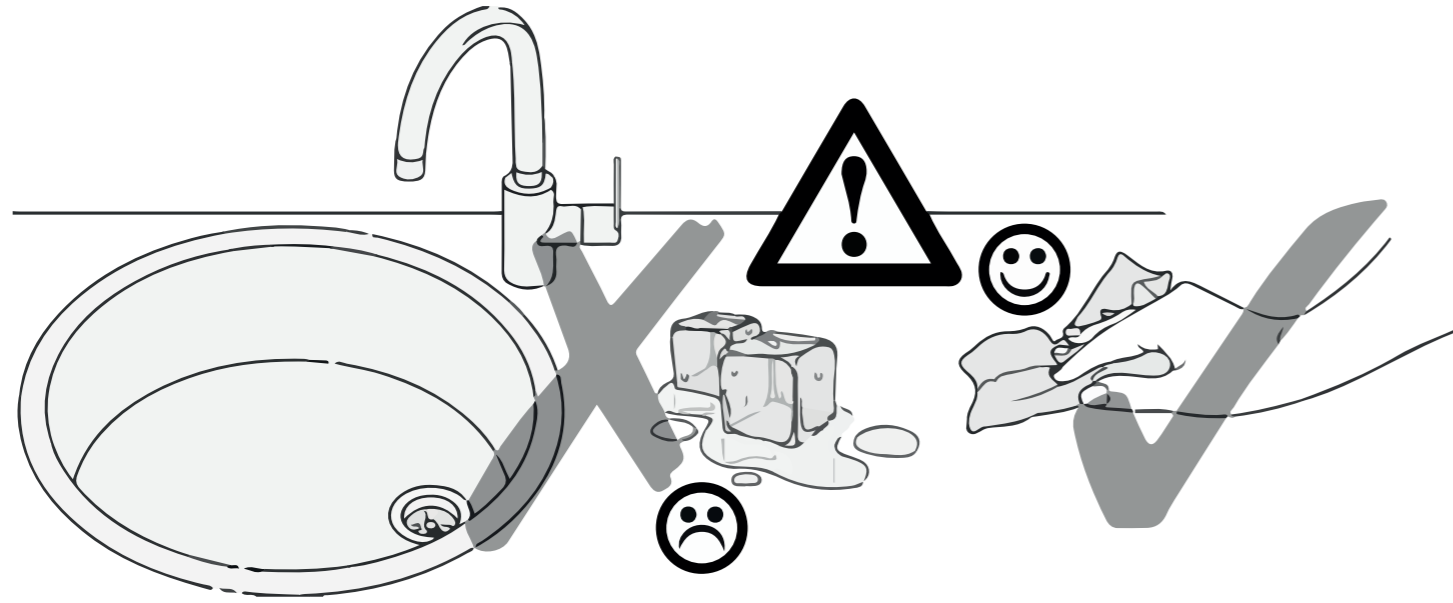
Wenn Sie die Möglichkeit haben, den linken Magnethalter an einen anderen Schrank zumontieren, dann gehen Sie so vor, wie in Variante (A). Sollten Sie die Möglichkeit nicht haben, dann kleben Sie den Geschirrspülersockel (5) mit Hilfe der mitgelieferten Klebestreifen (6) an den Geschirrspüler. Bei der Geschirrspülerfrontmontage (4) gehen Sie bitte nach Hersteller Angaben vor.





89947.330



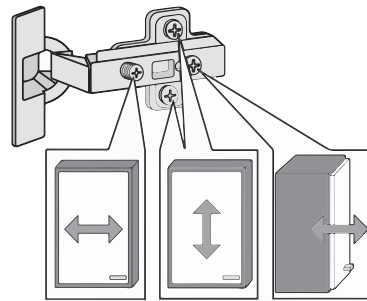
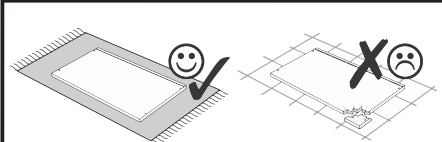
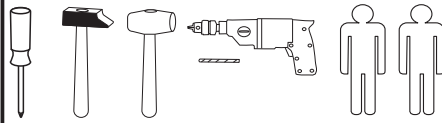
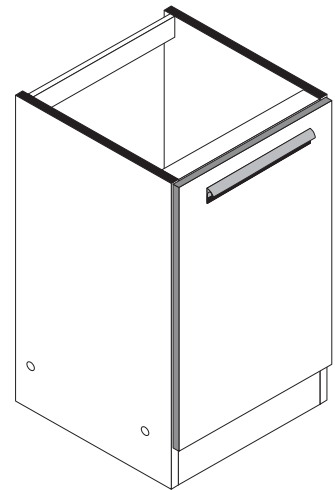
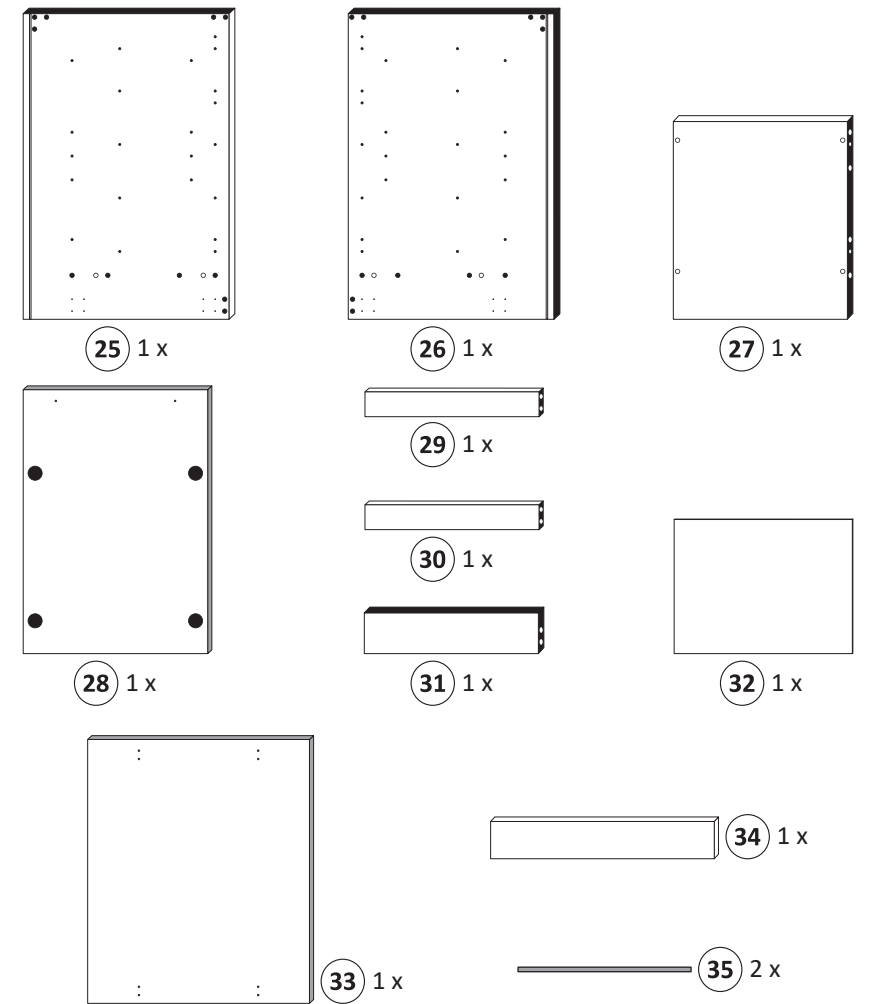
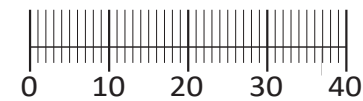




Artikel-Nr. Aufbauanleitungs-Nr. Fertigungsdatum

87153.733

- | | | | | |
|-----------------------------|-------------------------------|------------------------------|---------------------------|-------------------------------|
| 1
4 x
2827 | 2
4 x | gedämpft
3
2 x
1504 | 4
2 x
1613 | 5
3,5 x 15
16 x
2804 |
| 6
8 x 30
20 x
2861 | 7
2 x
2849 | 8
2 x | 9
4 x | 10
35 mm
2 x
2886 |
| 11
2 x
2865 | 12
3,5 x 30
4 x
2807 | 13
2 x
2527 | 14
2 x
1948 | 15
2 x
1947 |
| 16
4 x 9
2 x | 17
5 x 30
1 x | 18
2 x
2552 | 19
Leim
1 x
2863 | |
| A
4 x
1980 | B
3,5 x 15
16 x
2804 | C
8mm
4 x
2917 | | |



Held Möbel GmbH
Vogelparadies 9
32457 Porta Westfalica

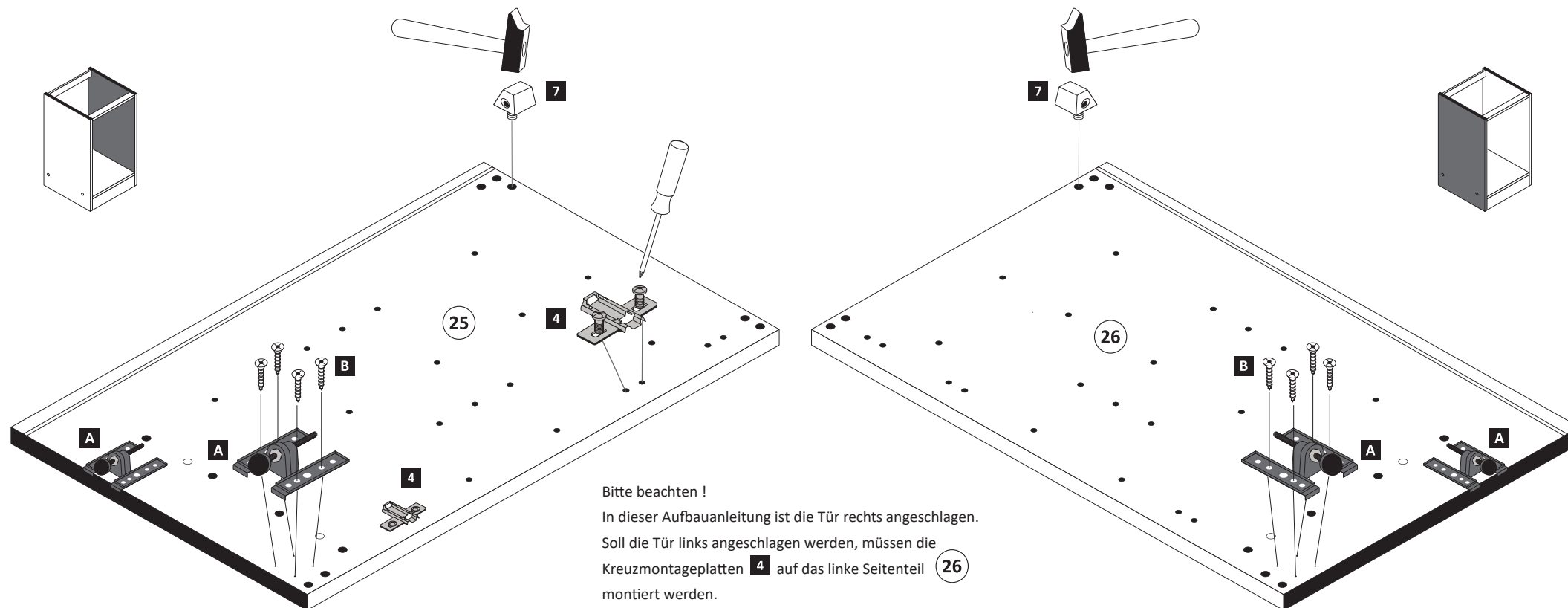
Mail:
info@held-moebel.de



Diese Aufbauanleitung muss bis zum Ende der Nutzungszeit ihres Produktes sorgfältig aufbewahrt werden! Im Rahmen des Produkthaftungsgesetzes müssen Sie die Herstellerkennzeichnung aufbewahren. Zusätzlich kann Ihnen die Aufbauanleitung bei Ersatzteilbestellungen helfen, Bauteile und Beschläge eindeutig zu identifizieren.

1

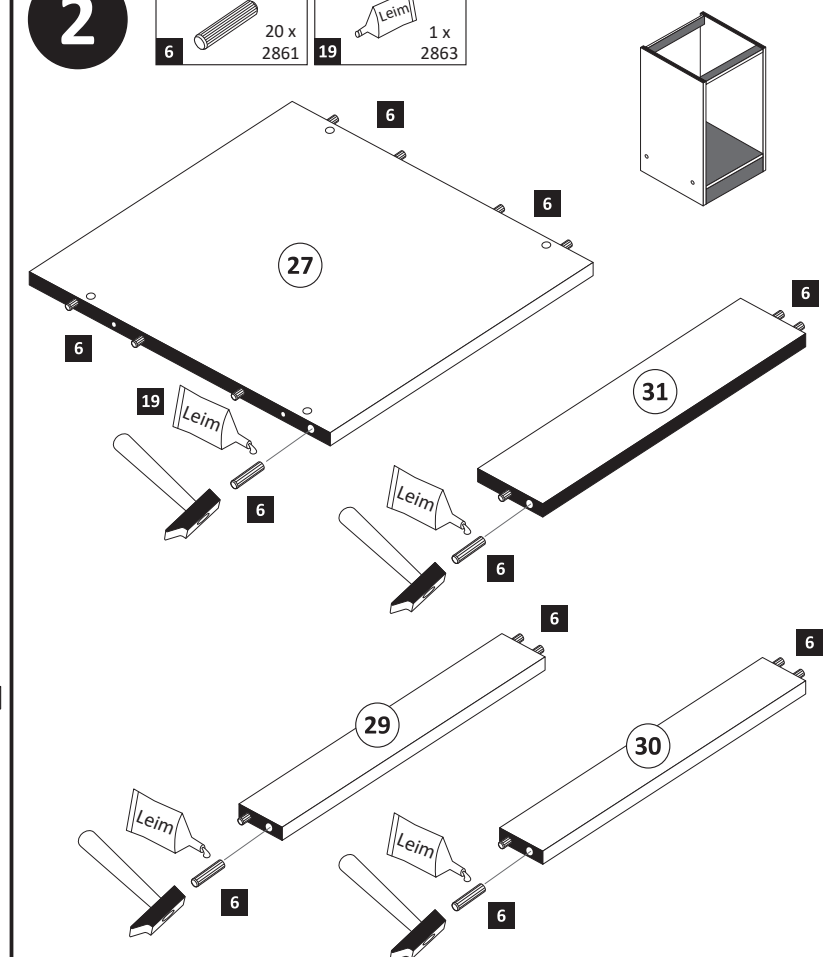
- | | | | |
|------------------|------------------|------------------|-------------------------------|
| 4
2 x
1613 | 7
2 x
2849 | A
4 x
1980 | B
3,5 x 15
16 x
2804 |
|------------------|------------------|------------------|-------------------------------|



Bitte beachten!
In dieser Aufbauanleitung ist die Tür rechts angeschlagen.
Soll die Tür links angeschlagen werden, müssen die Kreuzmontageplatten 4 auf das linke Seitenteil 26 montiert werden.

2

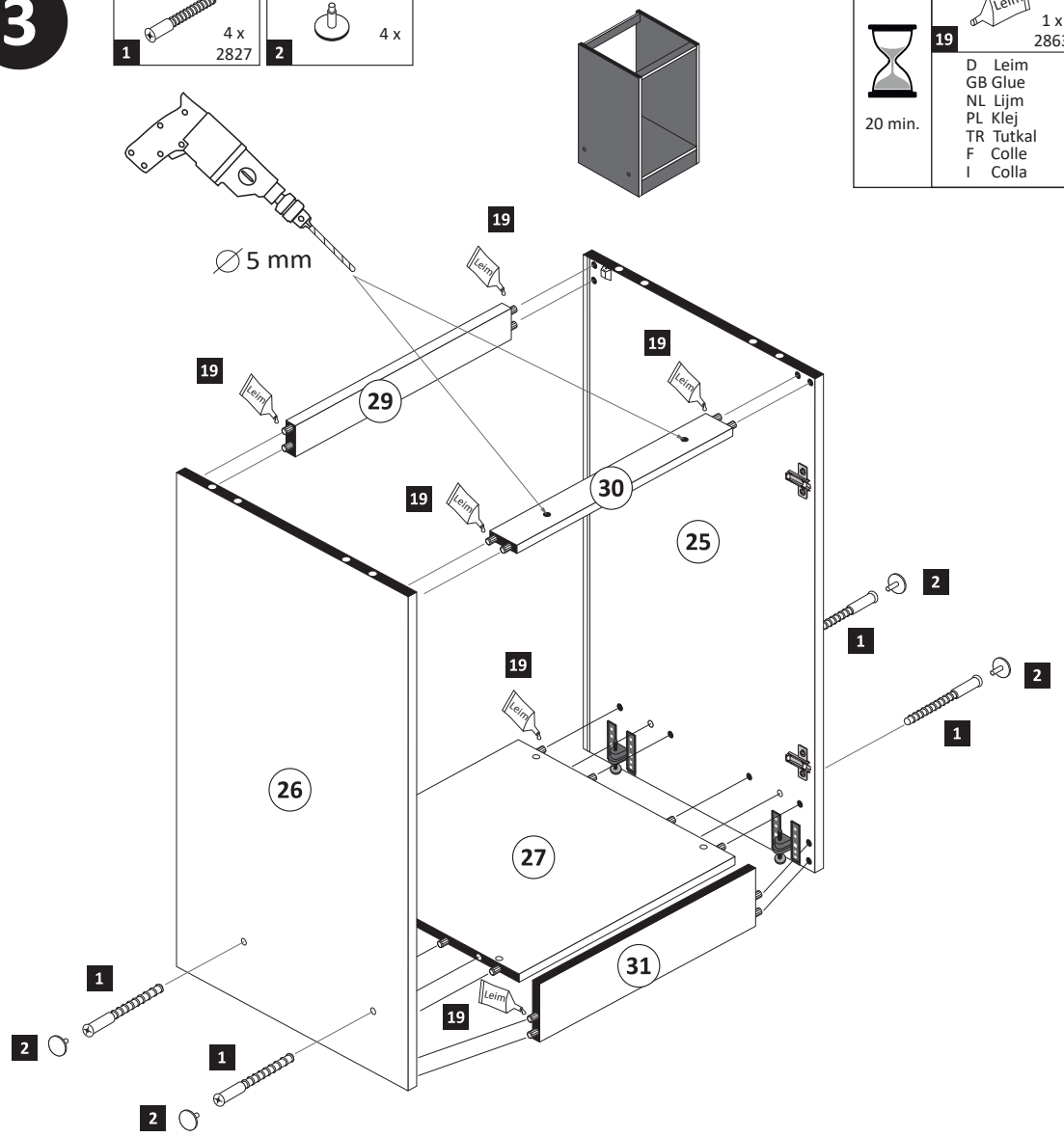
- | | |
|-----------------------------|---------------------------|
| 6
8 x 30
20 x
2861 | 19
Leim
1 x
2863 |
|-----------------------------|---------------------------|



3

- 1 4 x 2827
- 2 4 x

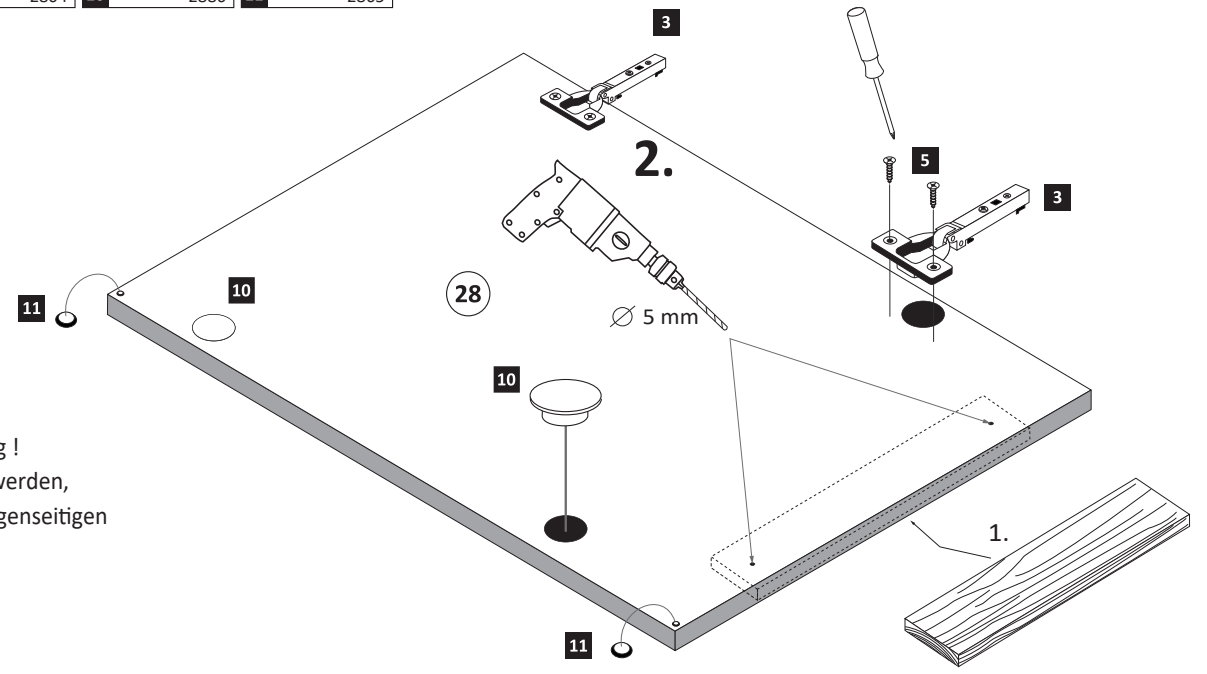
19	1 x 2863
Leim	
	D Leim GB Glue NL Lijm PL Klej TR Tutkal F Colle I Colla
20 min.	



5

- 3 gedämpft 2 x 1504
- 5 3,5 x 15 4 x 2804
- 10 35 mm 2 x 2886
- 11 2 x 2865

ACHTUNG !
Montagebeispiel Rechtsanschlag !
Soll die Tür links angeschlagen werden,
müssen die Scharniere in die gegenseitigen
Bohrungen montiert werden.

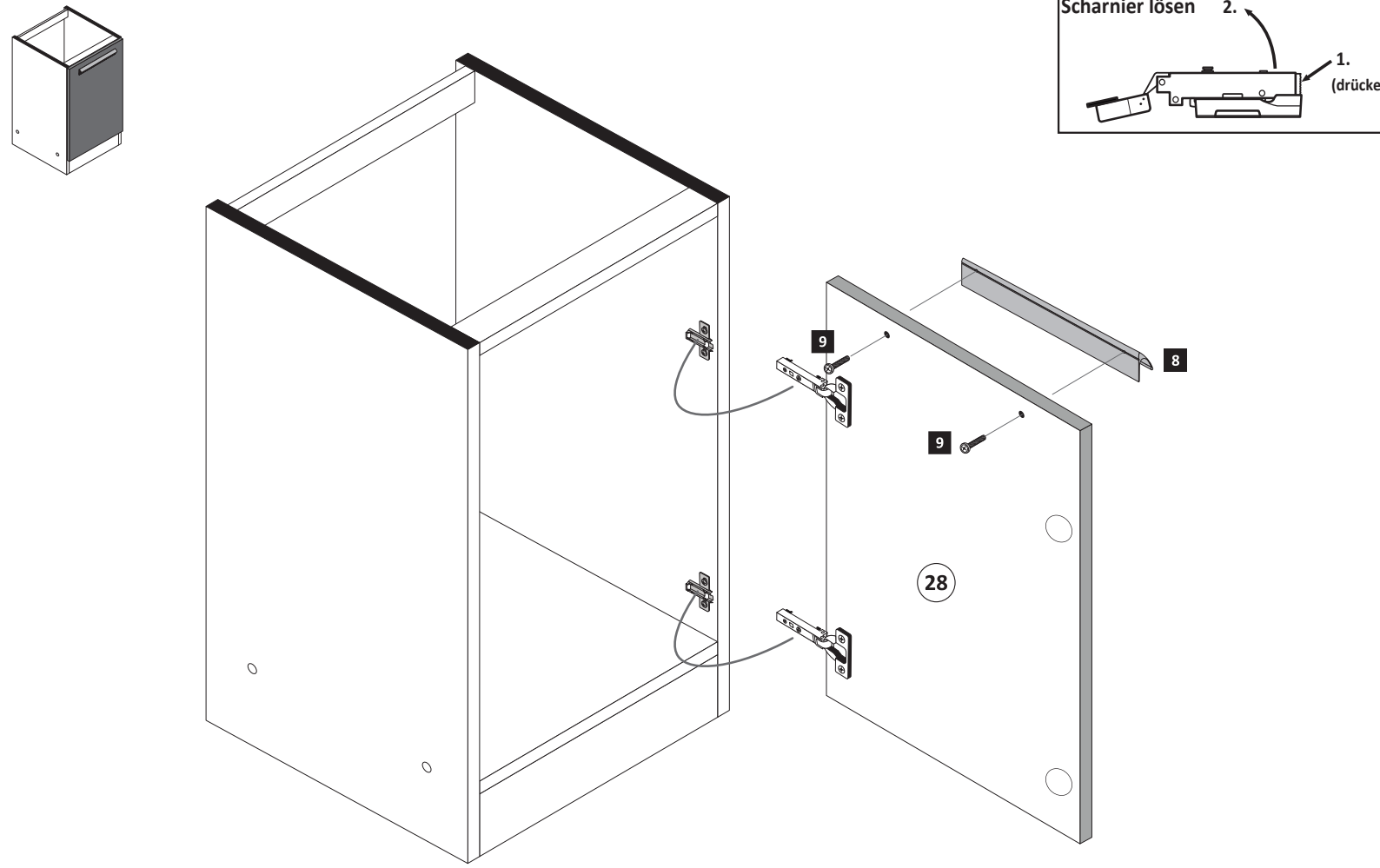


6

- 8 1 x
- 9 2 x

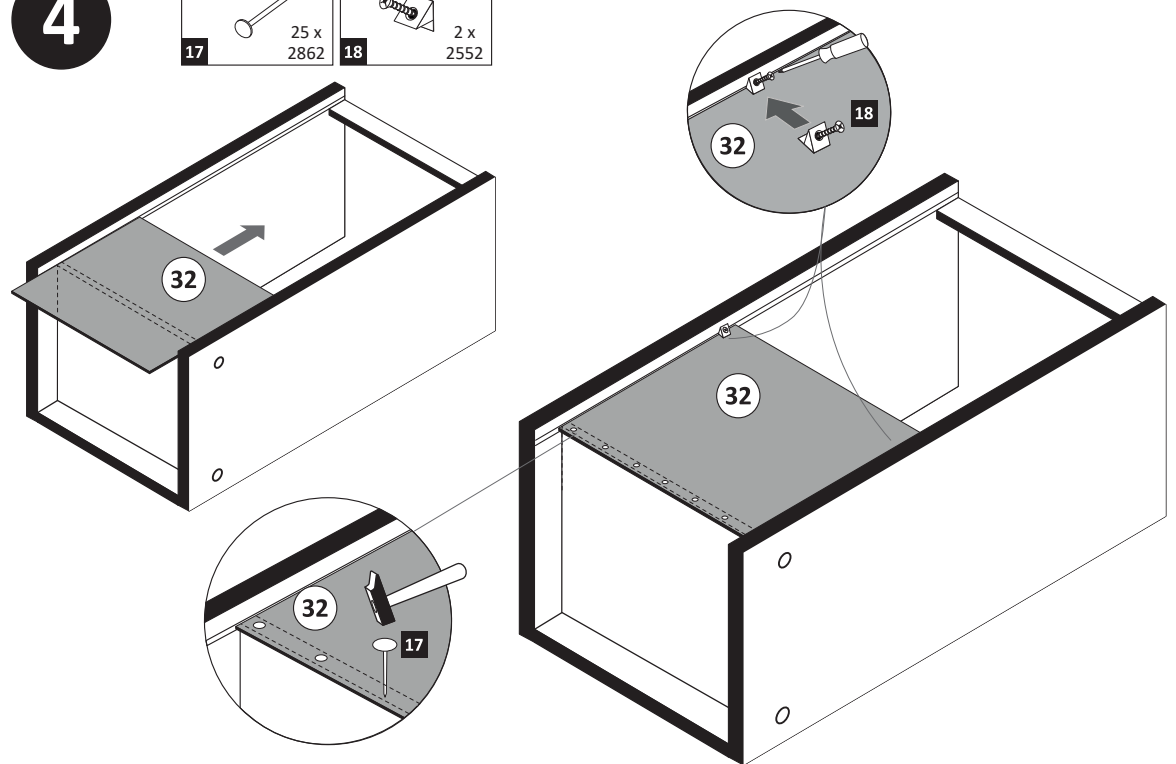
Scharniermontage

Scharnier lösen

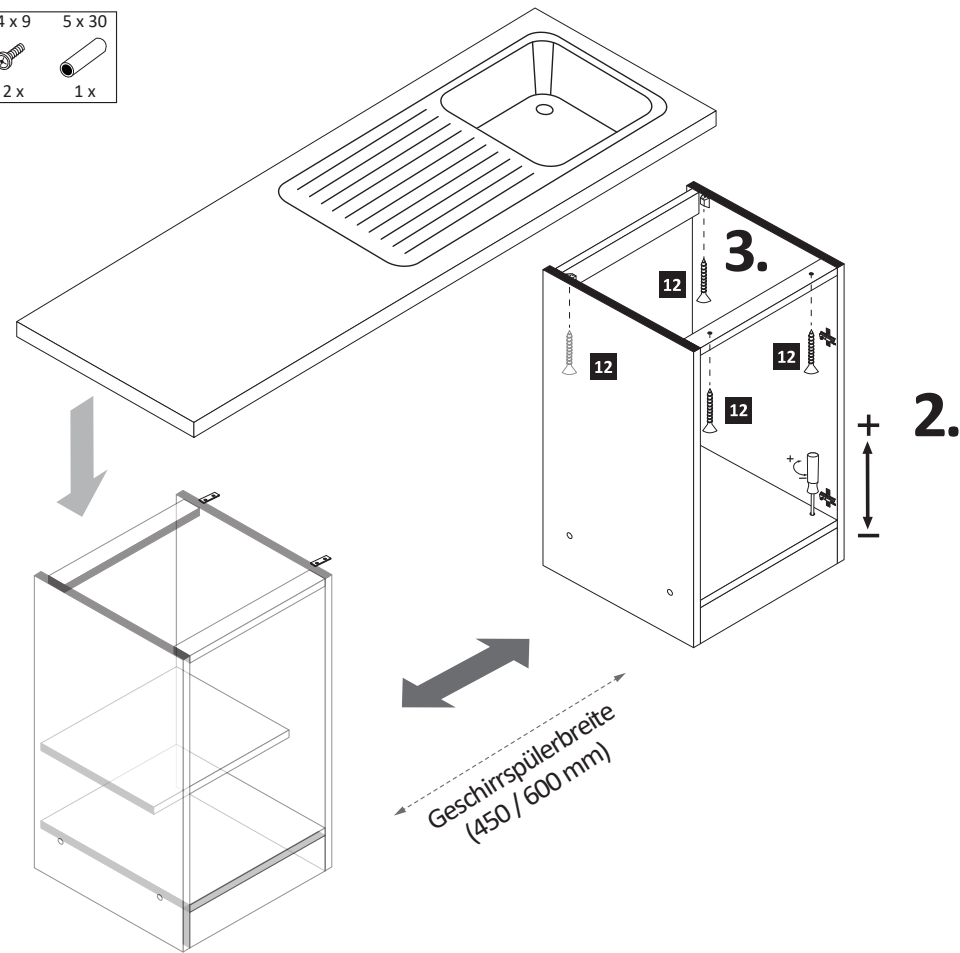
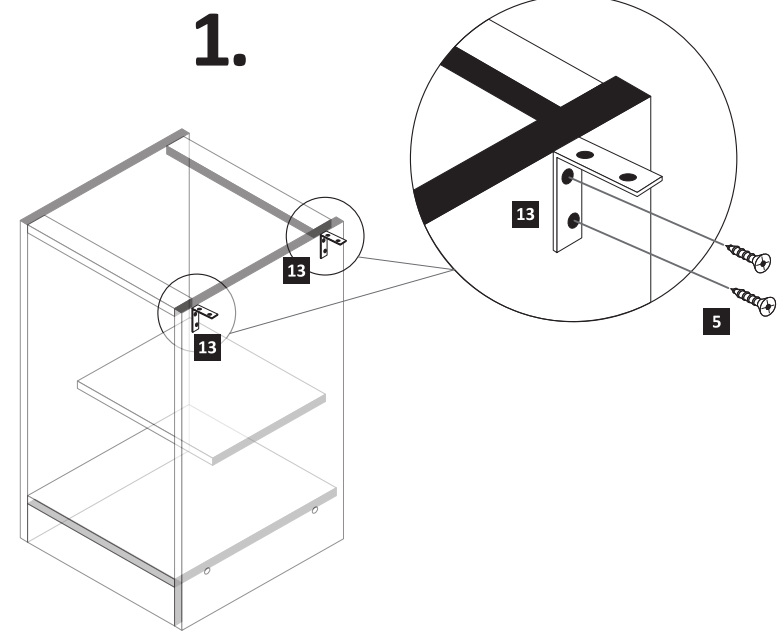
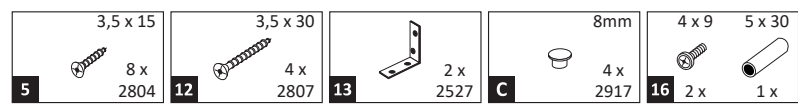


4

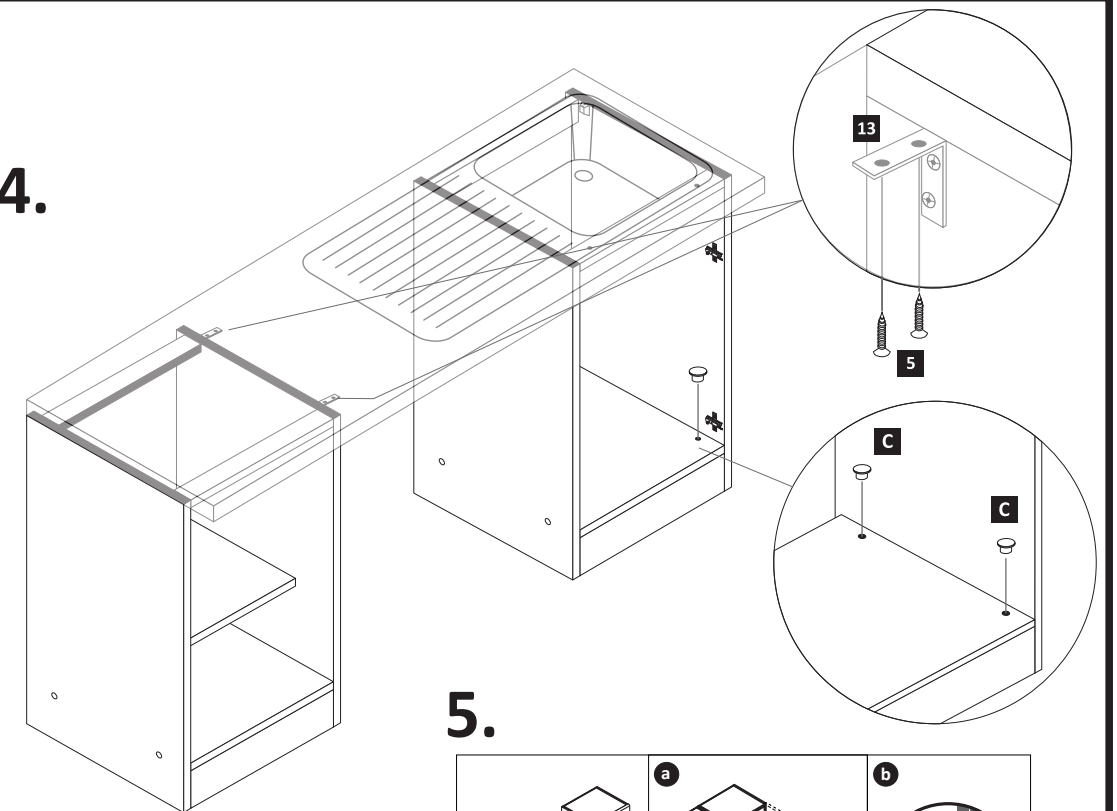
- 17 25 x 2862
- 18 2 x 2552



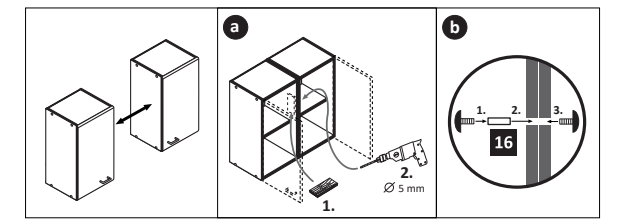
7



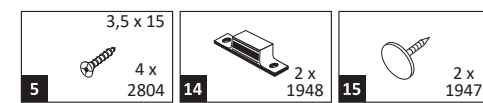
4.



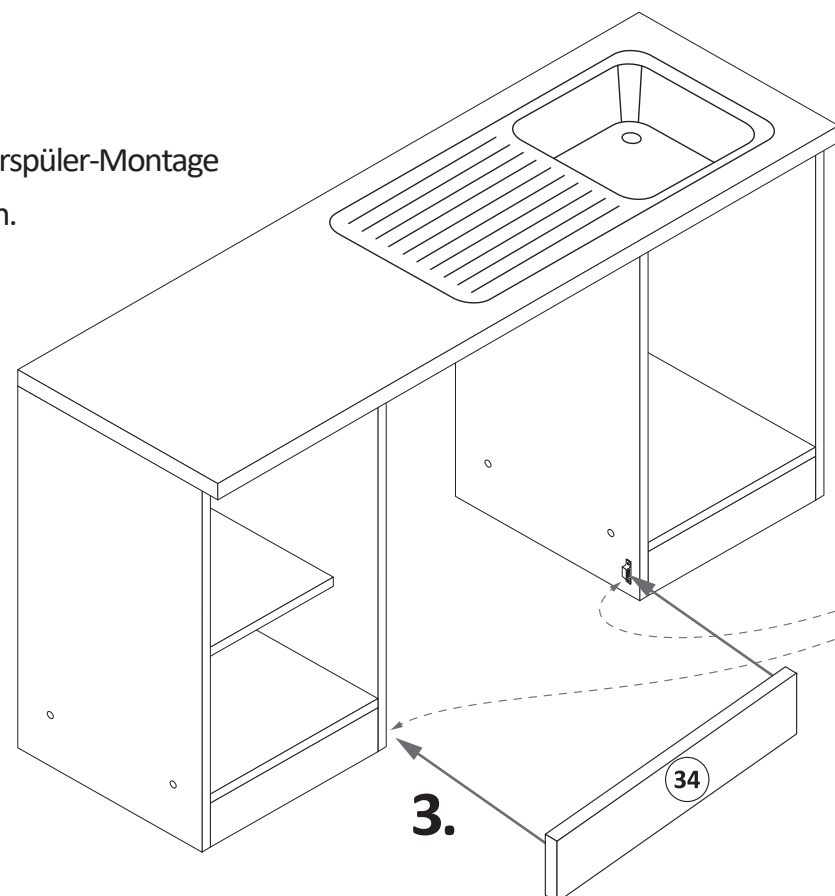
5.



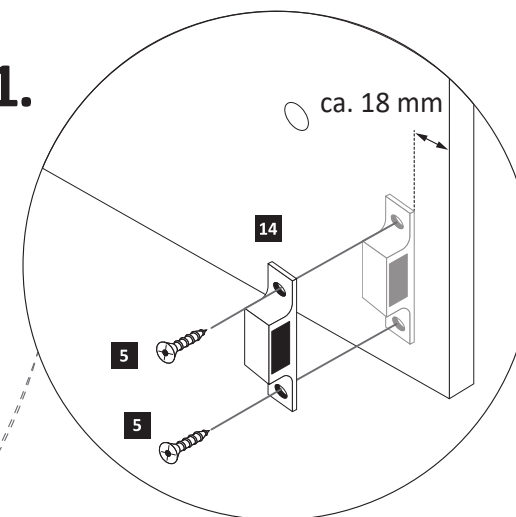
8

**ACHTUNG!**

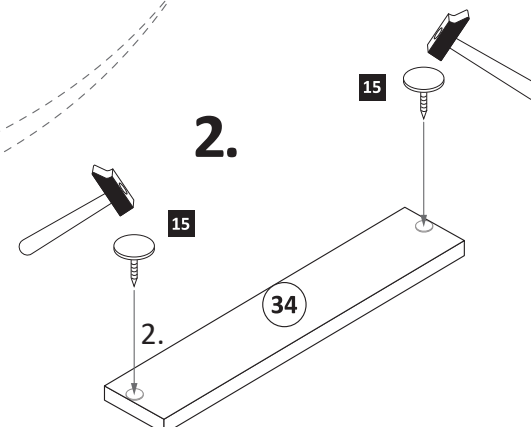
Erst Geschirrspüler-Montage durchführen.



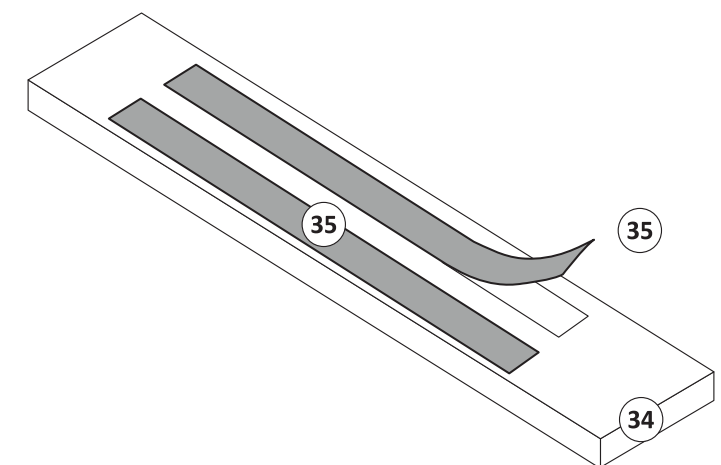
1.



2.

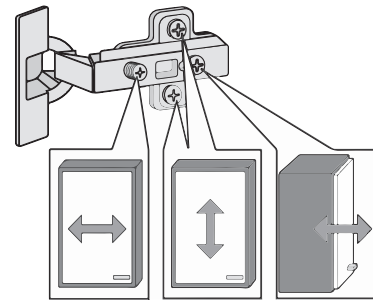
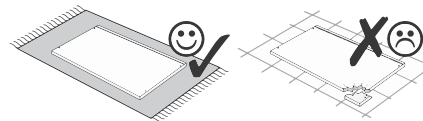
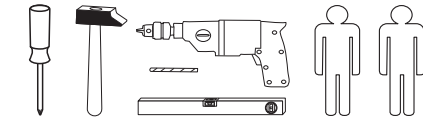
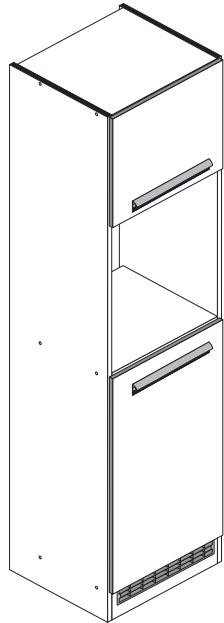


Wenn Sie die Möglichkeit haben, den linken Magnethalter an einen anderen Schrank zumontieren, dann gehen Sie so vor, wie in Variante (A). Sollten Sie die Möglichkeit nicht haben, dann kleben Sie den Geschirrspülersockel 34 mit Hilfe der mitgelieferten Klebestreifen 35 an den Geschirrspüler. Bei der Geschirrspülerfrontmontage 33 gehen Sie bitte nach Hersteller Angaben vor.





Artikel-Nr.	Aufbauanleitungs-Nr.	Fertigungsdatum
	87239.732	



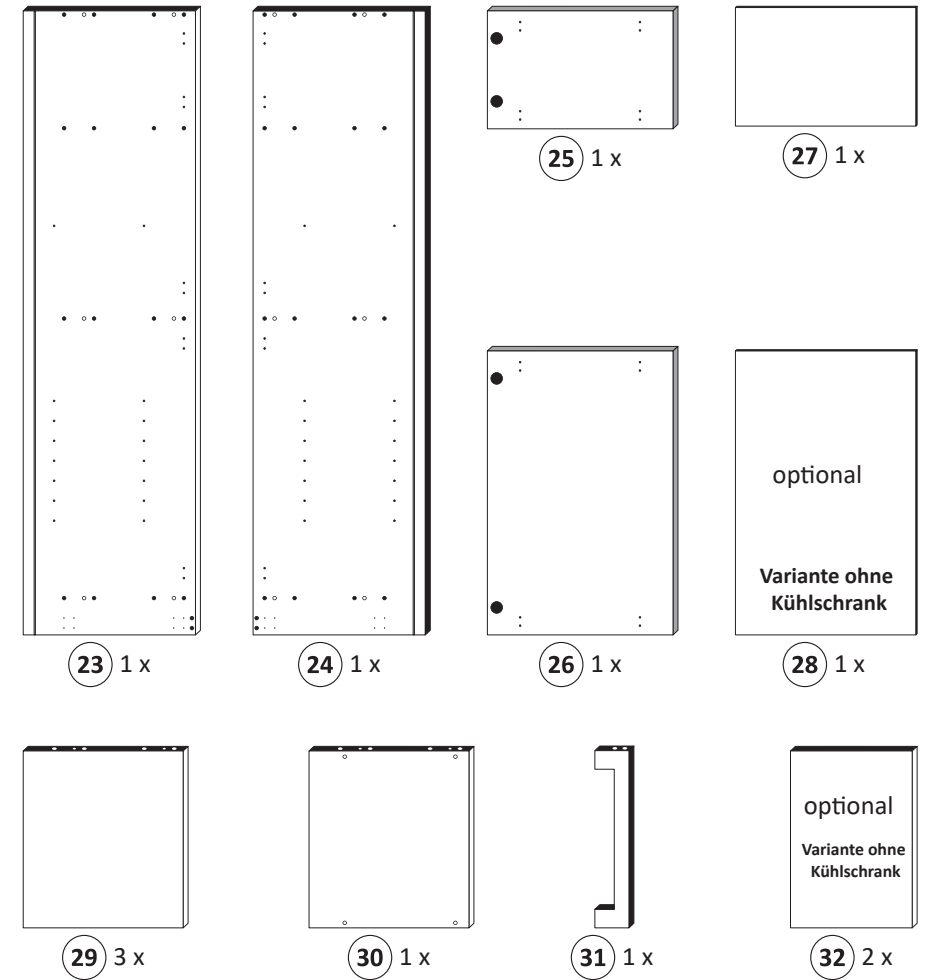
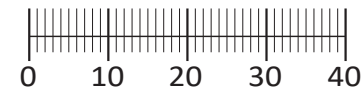
Beschlagteile im Boden-Colli

1 12 x 2827	2 12 x	3 8 x 30 36 x 2861	4 3,5 x 15 8 x 2804
5 5/5 x 16 8 x 2821	6 4 x 2865	7 1 x 2845	8 6 x 34 1 x 2844
9 4 x 45 1 x 2814	10 3,5 x 15 1 x 2804	11 4 x 15 1 x 2810	12 2 x 2532
13 1 x 4940	14 4 x 9 5 x 30 2 x 1 x	15 25 x 2862	16 Leim 2 x 2863
A 4 x 1980	B 3,5 x 15 16 x 2804	C 8mm 4 x 2917	

Beschlagteile im Fronten-Colli

17 gedämpft 4 x 1504	18 4 x 1613
19 2 x	20 4 x
21 5mm 12 x 2855	
33 2 x 1503	34 2 x 1611

optional



Held Möbel GmbH
Vogelparadies 9
32457 Porta Westfalica
 Mail:
info@held-moebel.de

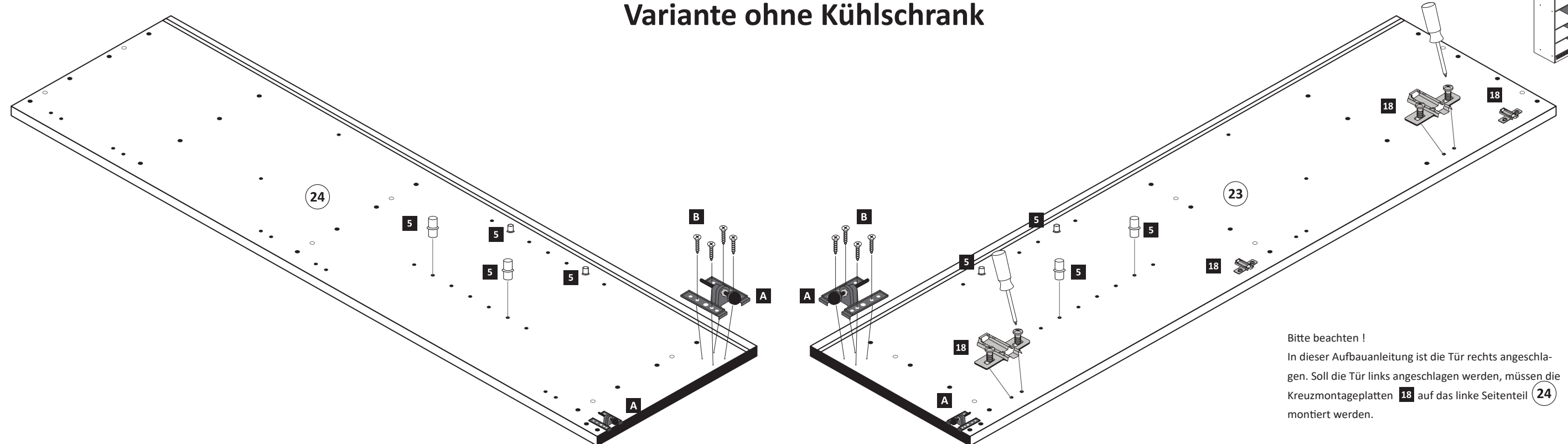


Diese Aufbauanleitung muss bis zum Ende der Nutzungszeit ihres Produktes sorgfältig aufbewahrt werden! Im Rahmen des Produkthaftungsgesetzes müssen Sie die Herstellerkennzeichnung aufbewahren. Zusätzlich kann Ihnen die Aufbauanleitung bei Ersatzteilbestellungen helfen, Bauteile und Beschläge eindeutig zu identifizieren.

1

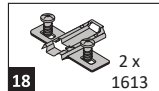
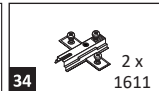
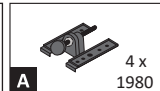
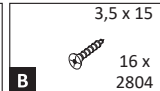
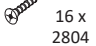
5 5/5 x 16 8 x 2821	18 4 x 1613	A 4 x 1980	B 3,5 x 15 16 x 2804
----------------------------------	-----------------------	----------------------	-----------------------------------

Variante ohne Kühlschrank

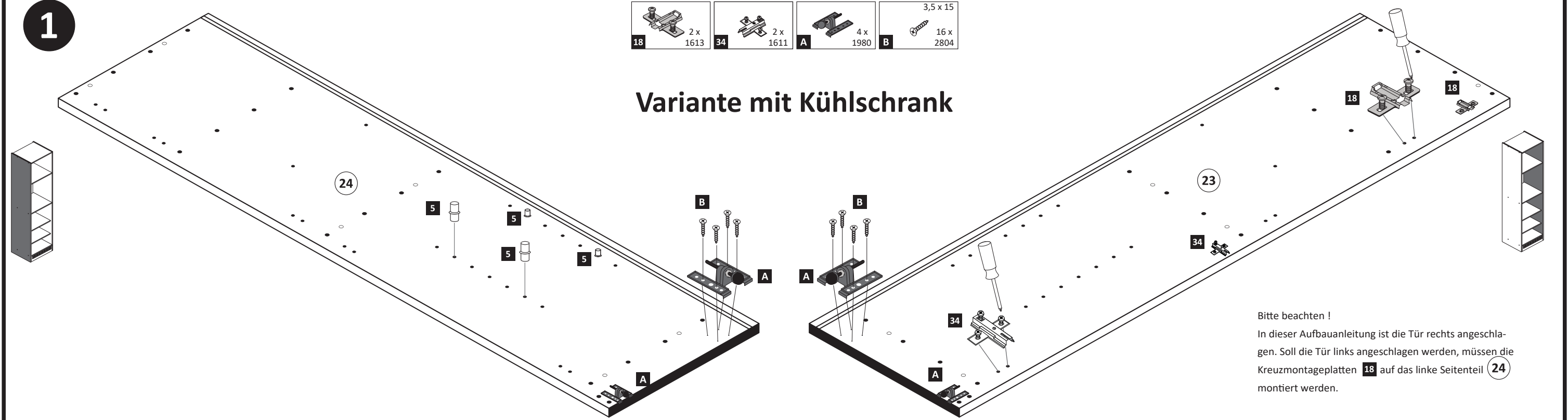


Bitte beachten!
 In dieser Aufbauanleitung ist die Tür rechts angeschlagen. Soll die Tür links angeschlagen werden, müssen die Kreuzmontageplatten **18** auf das linke Seitenteil **24** montiert werden.

1

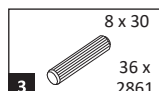
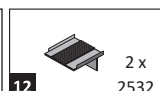
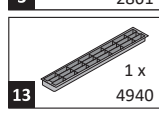
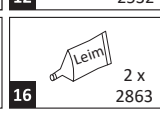
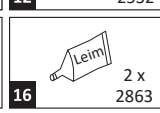
-  2 x 1613
-  2 x 1611
-  4 x 1980
-  3,5 x 15
-  16 x 2804

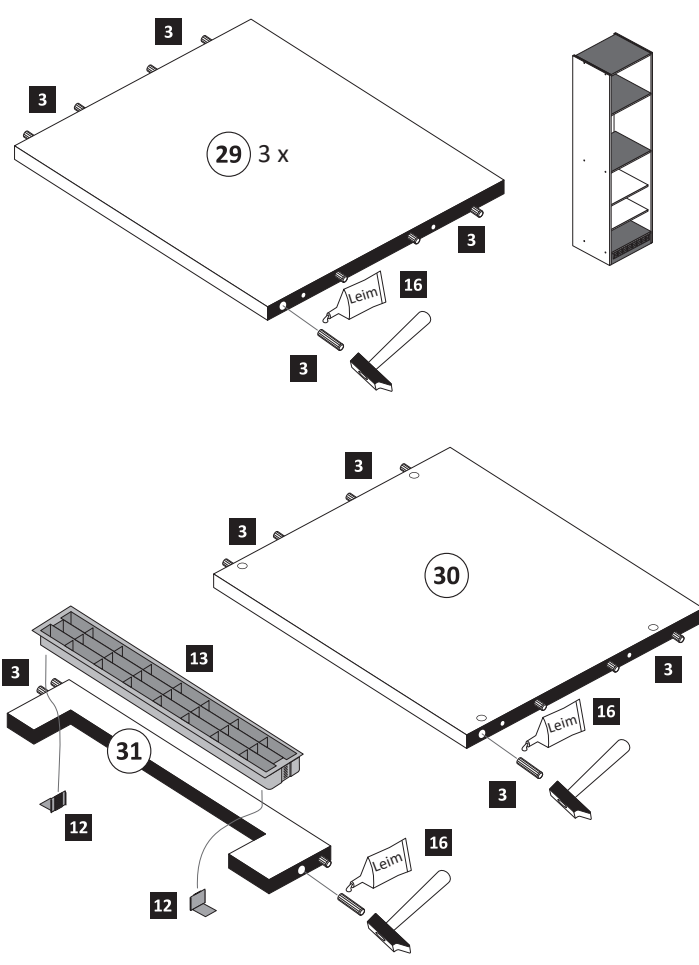
Variante mit Kühlschrank



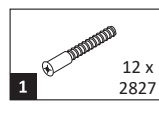
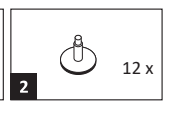

Bitte beachten!
 In dieser Aufbauanleitung ist die Tür rechts angeschlagen. Soll die Tür links angeschlagen werden, müssen die Kreuzmontageplatten 18 auf das linke Seitenteil 24 montiert werden.

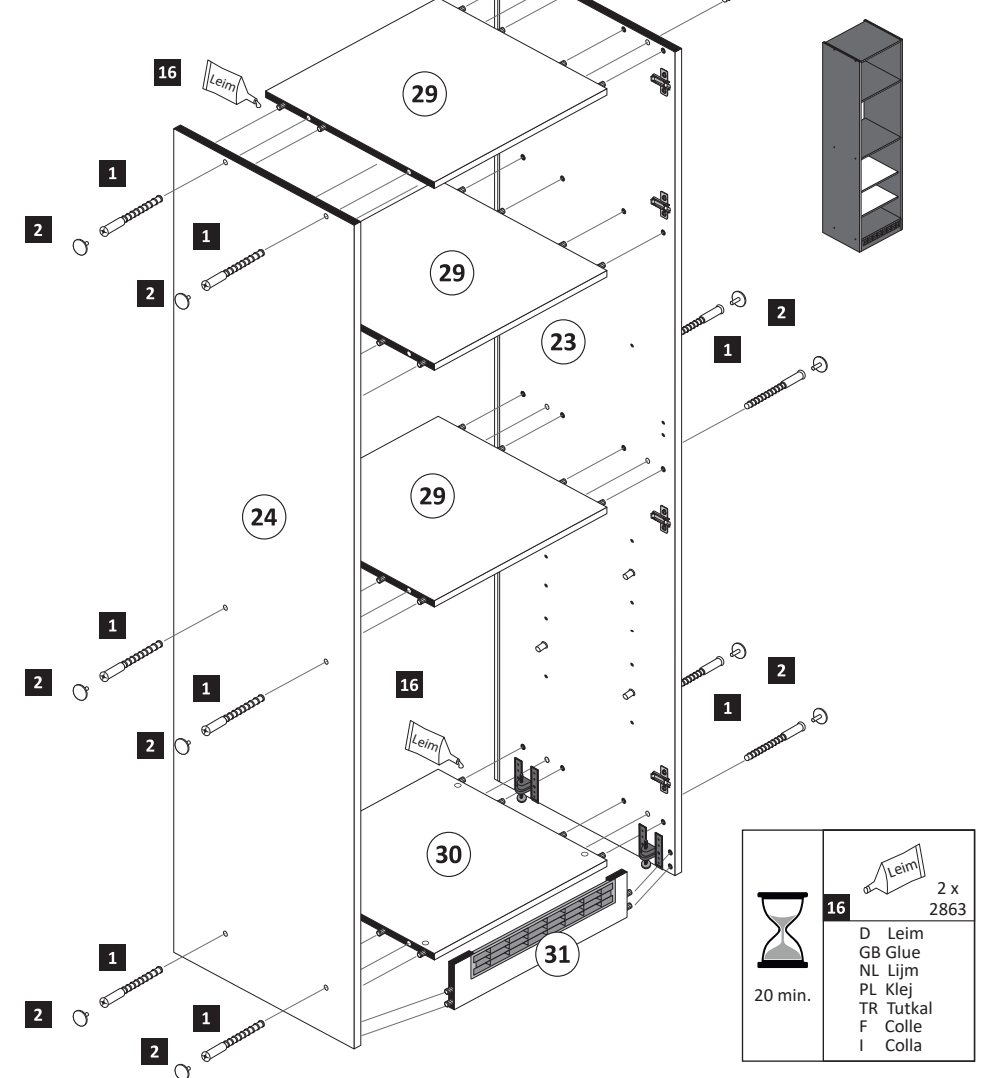
2


-  8 x 30
-  36 x 2861
-  2 x 2532
-  1 x 4940
-  2 x 2863




3

-  12 x 2827
-  12 x
-  Leim

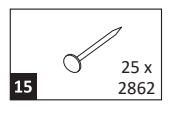


 20 min.

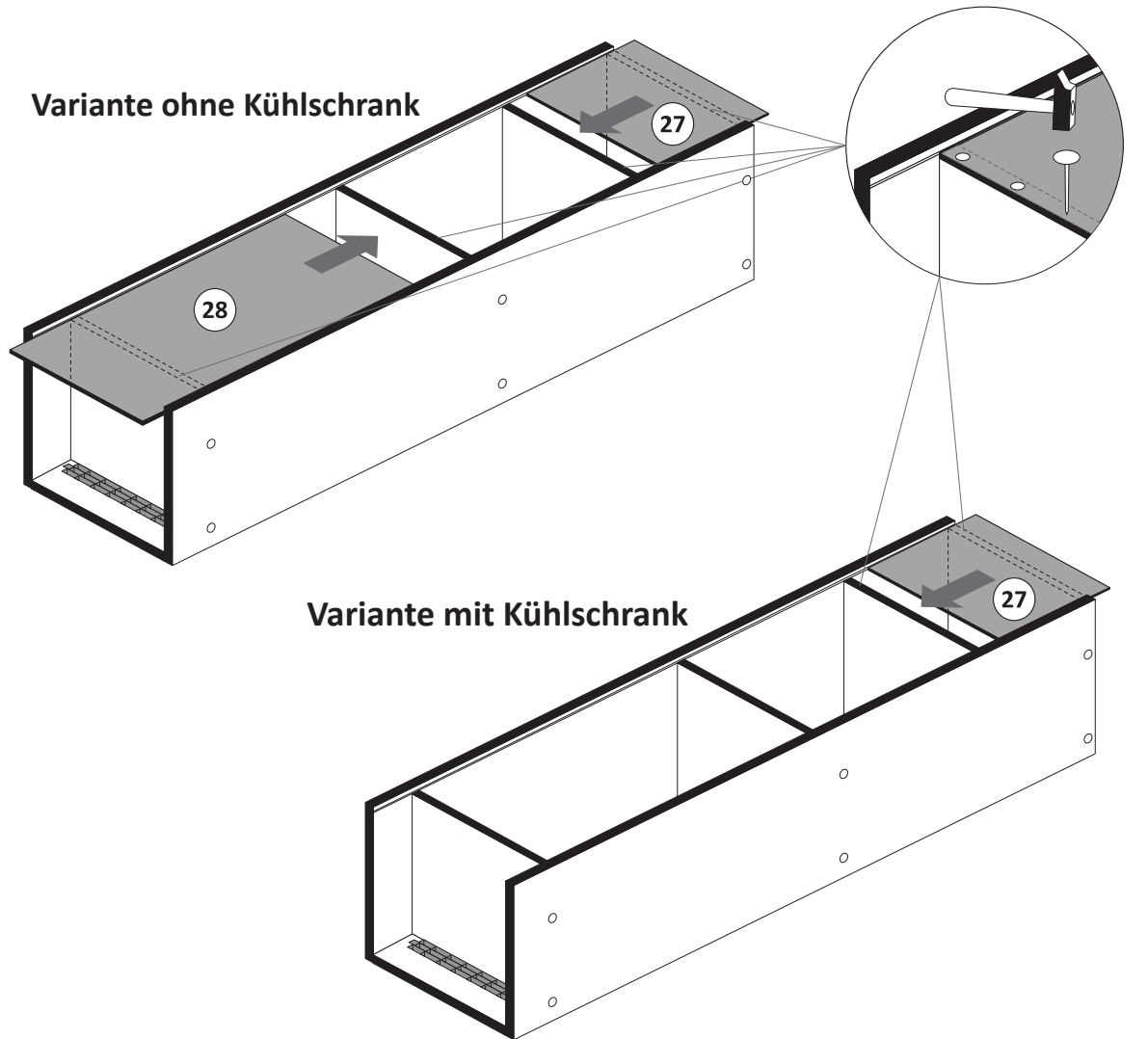
 16 2 x 2863

D Leim
 GB Glue
 NL Lijm
 PL Klej
 TR Tutkal
 F Colle
 I Colla

4

-  25 x 2862

Variante ohne Kühlschrank



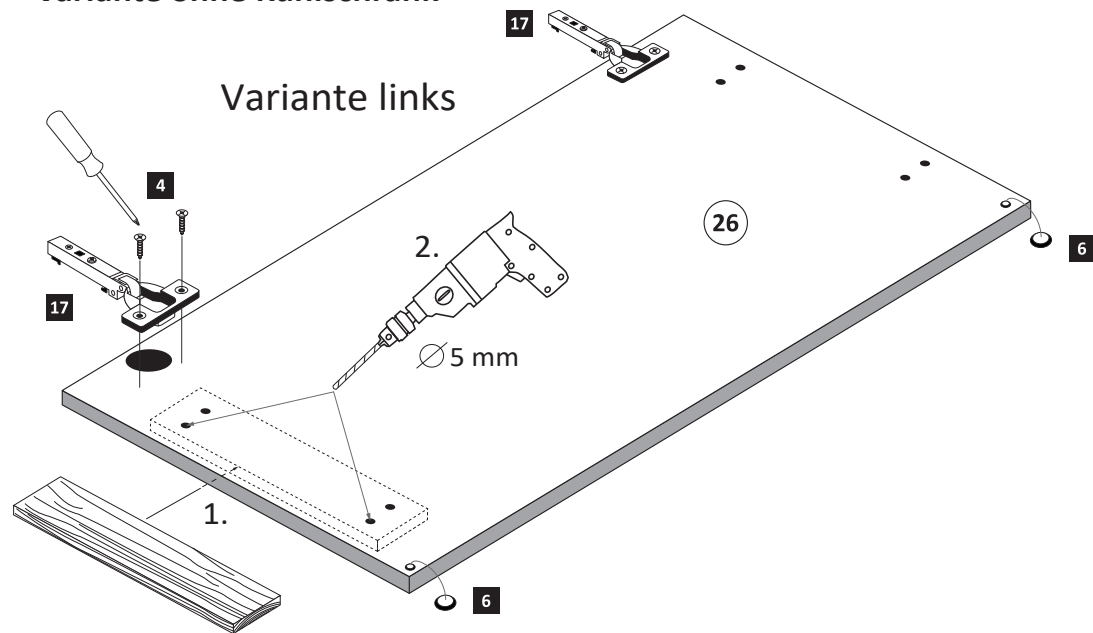
Variante mit Kühlschrank

5

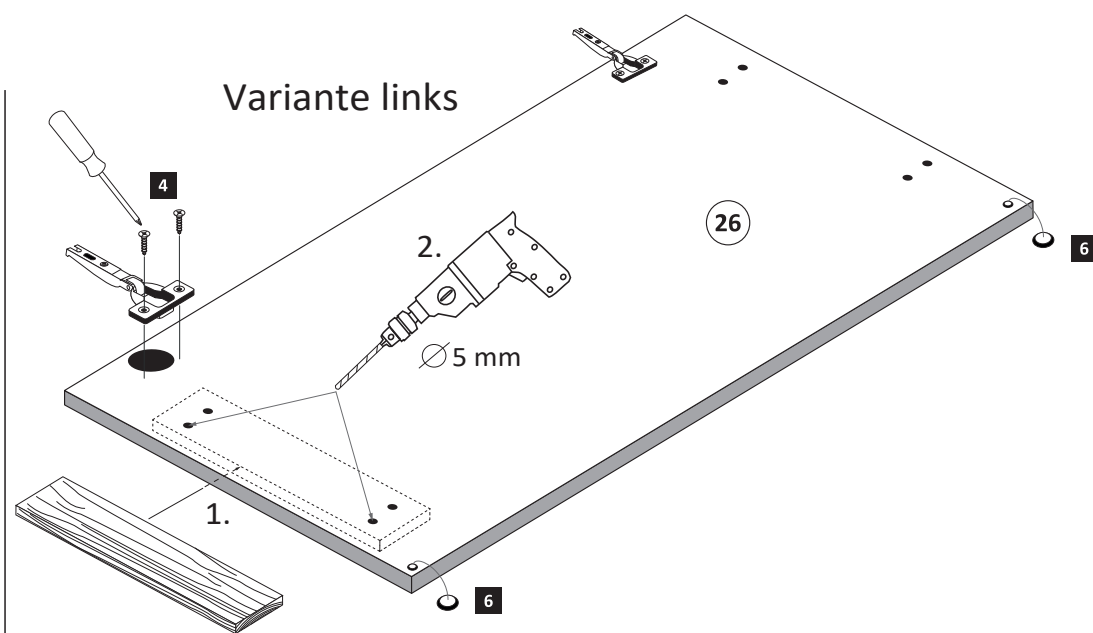
3,5 x 15	gedämpft
4 x 2804	2 x 2865
17	2 x 1504

33	2 x 1503
----	----------

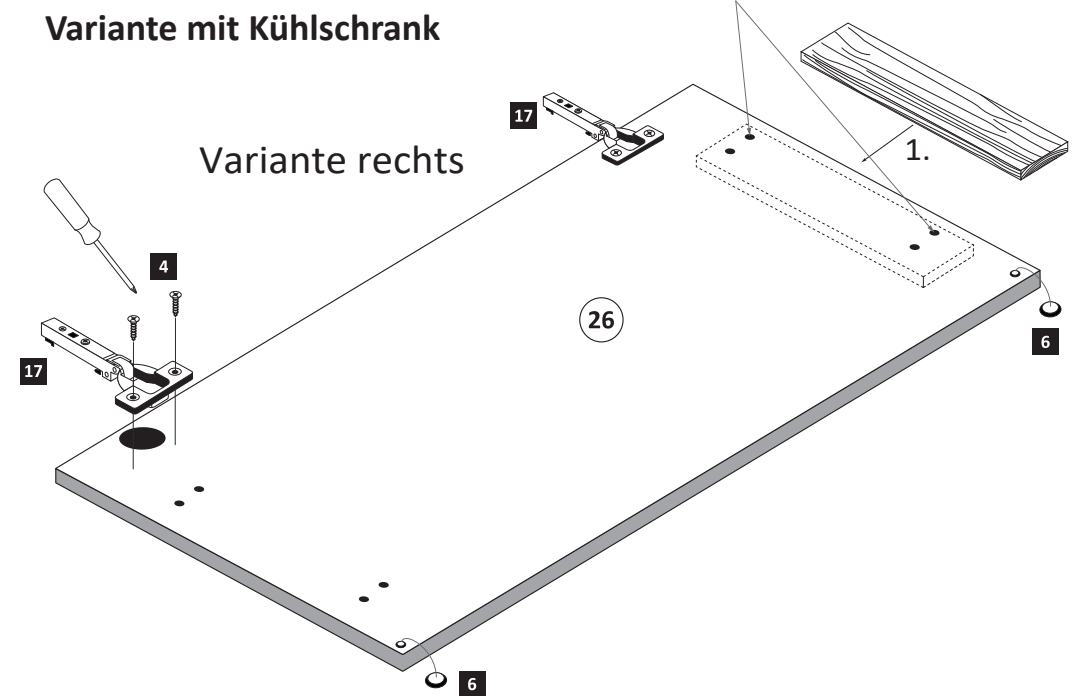
Variante ohne Kühlschrank



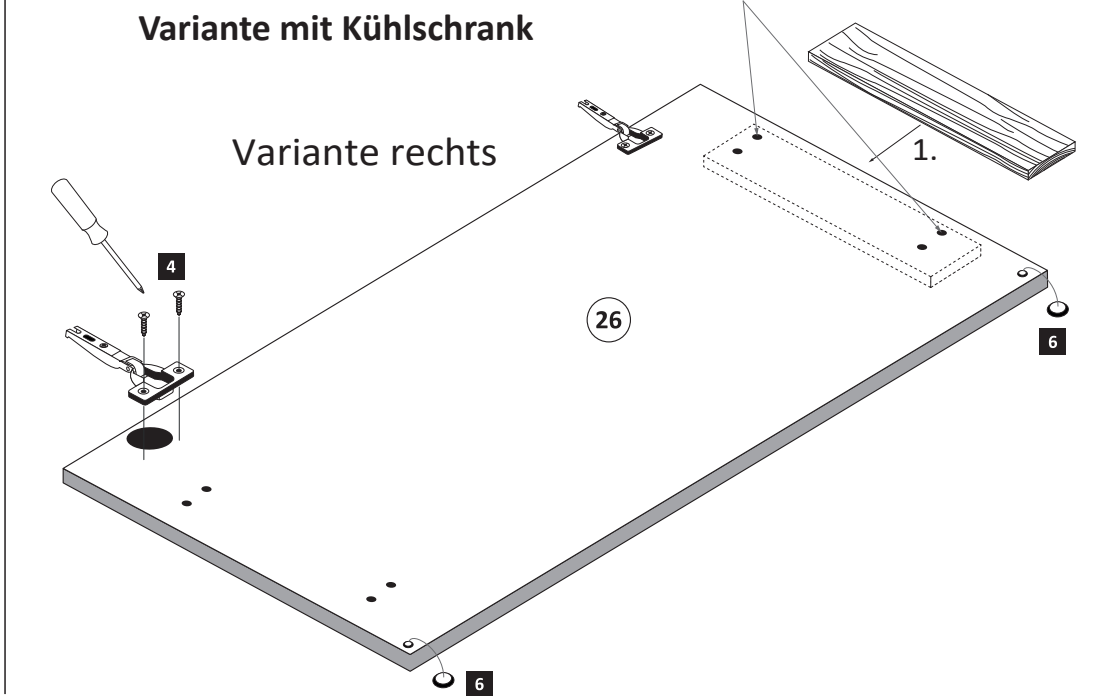
Variante mit Kühlschrank



Variante mit Kühlschrank

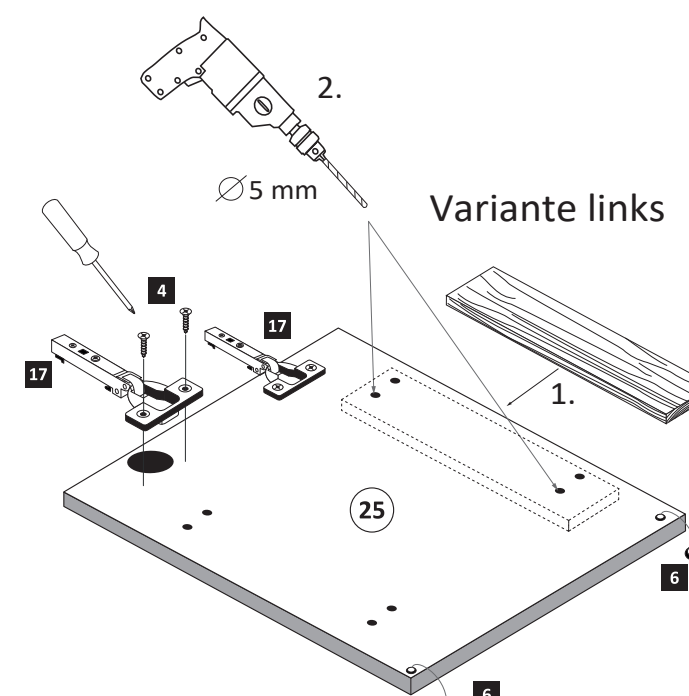
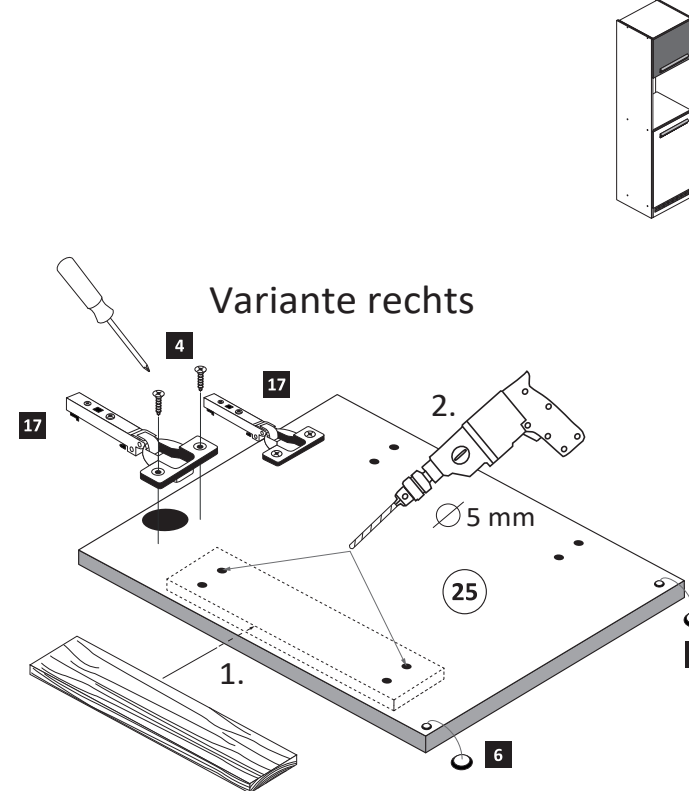


Variante mit Kühlschrank

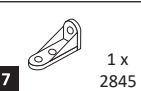
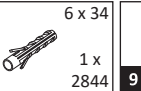
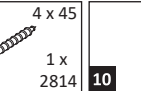




6

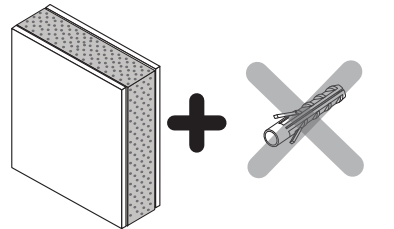
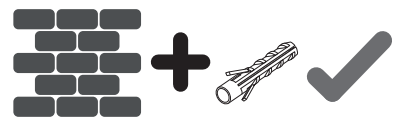
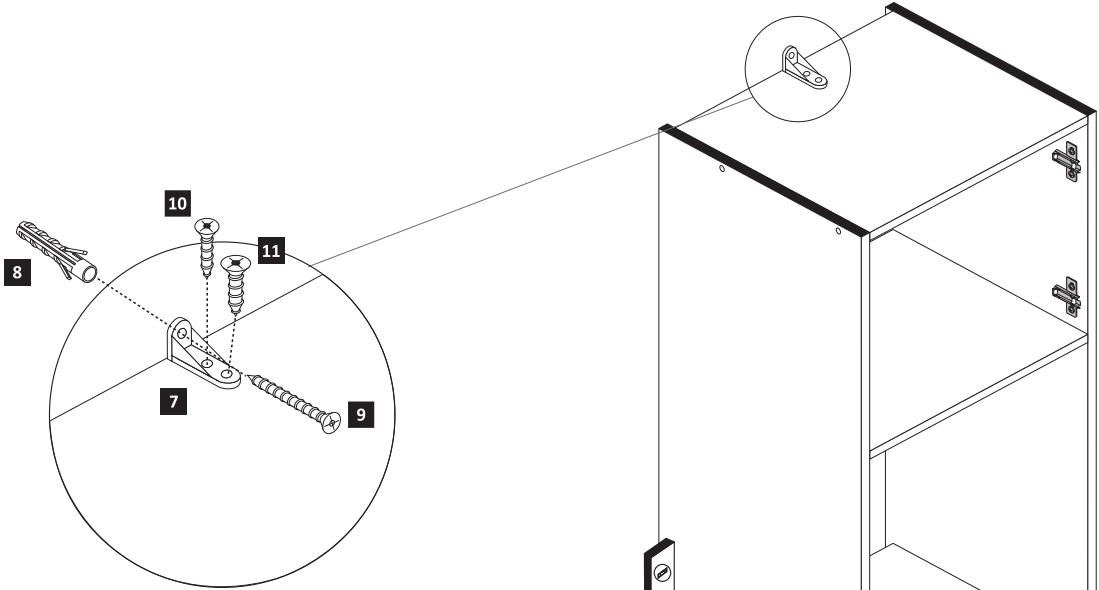
3,5 x 15	gedämpft
4 x 2804	2 x 2865
17	2 x 1504



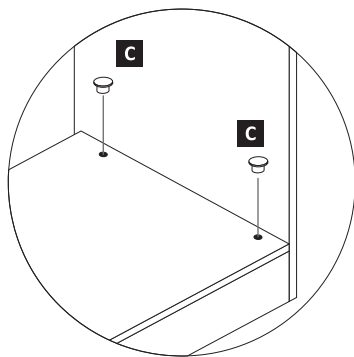
7

- | | | | | | | | | | | | | | | |
|----------|---|-------------|----------|---|-----------------------|----------|---|-----------------------|-----------|---|-------------------------|-----------|--|-----------------------|
| 7 |  | 1 x
2845 | 8 |  | 6 x 34
1 x
2844 | 9 |  | 4 x 45
1 x
2814 | 10 |  | 3,5 x 15
1 x
2804 | 11 |  | 4 x 15
1 x
2810 |
|----------|---|-------------|----------|---|-----------------------|----------|---|-----------------------|-----------|---|-------------------------|-----------|--|-----------------------|

2.





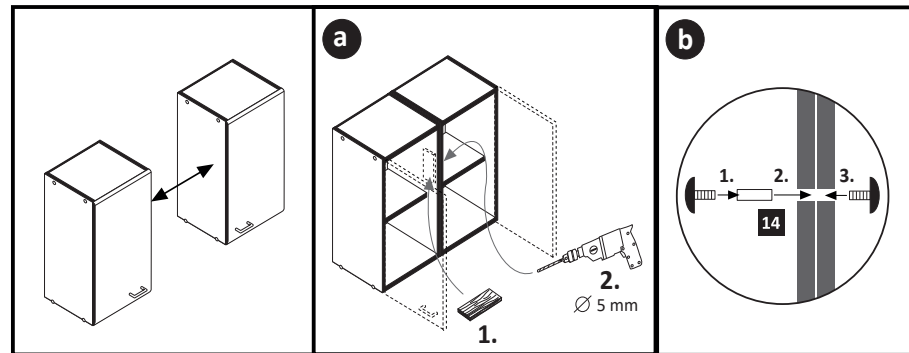
3.



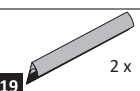
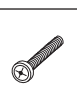

1.

8

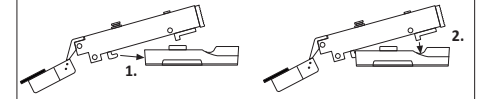
- | | | | | | |
|-----------|---|--------------|-----------|---|---------------|
| 14 |  | 4 x 9
2 x | 15 |  | 5 x 30
1 x |
|-----------|---|--------------|-----------|---|---------------|



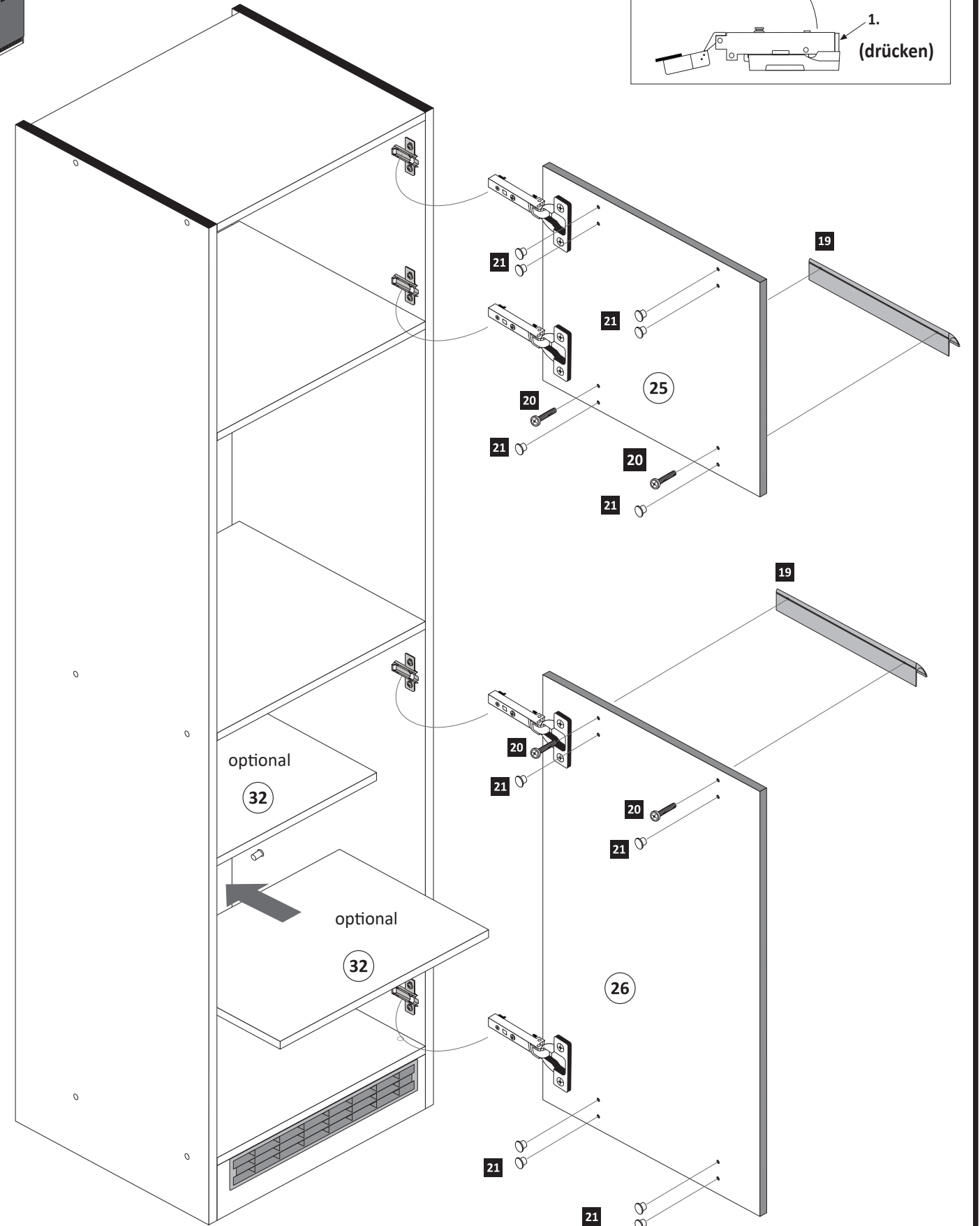
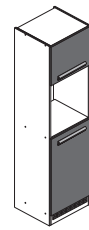
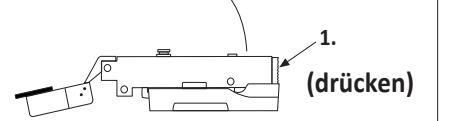
9

- | | | | | | | | | |
|-----------|---|-----|-----------|---|-----|-----------|---|---------------------|
| 19 |  | 2 x | 20 |  | 4 x | 21 |  | 5mm
12 x
2855 |
|-----------|---|-----|-----------|---|-----|-----------|---|---------------------|

Scharniermontage



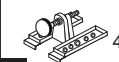


Scharnier lösen

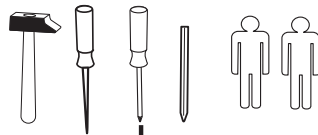
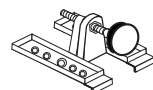
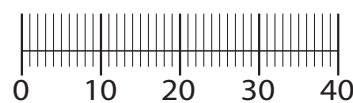


www.till-hilft.de



89930.330

 4 x 1980	 3,5 x 15 16 x 2804	 8mm 4 x 2917
---	--	--



!! WICHTIG!!

Bitte fixieren den Schrank an der Wand bzw. an dem Nachbarschrank erst nach dem die Höheneinstellung mit dem Füßen durchgeführt ist.

