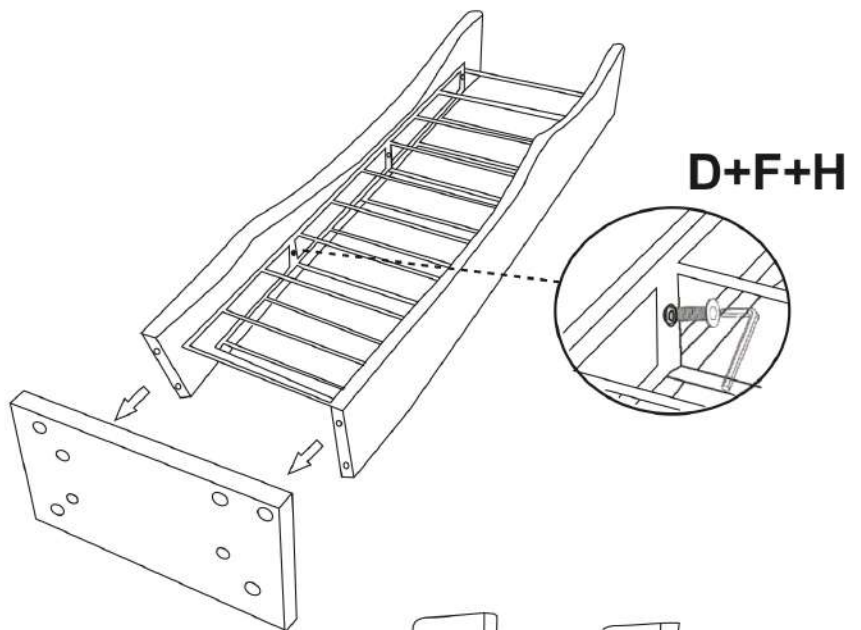
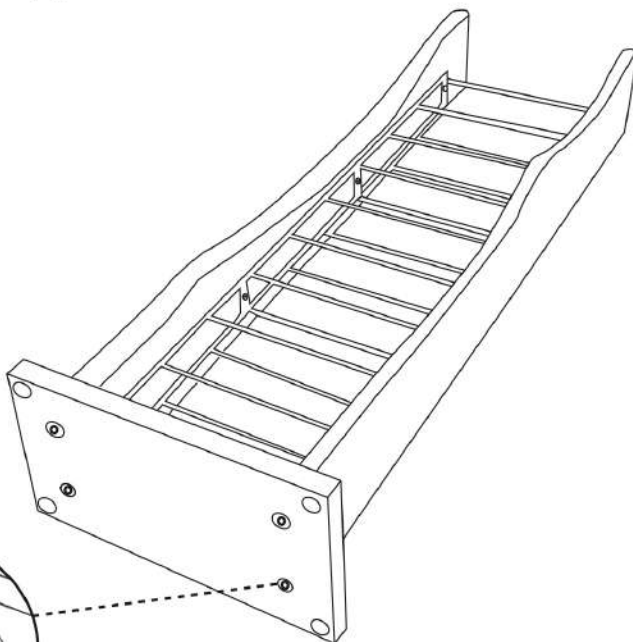


B+A



D+F+H



E+G+H

