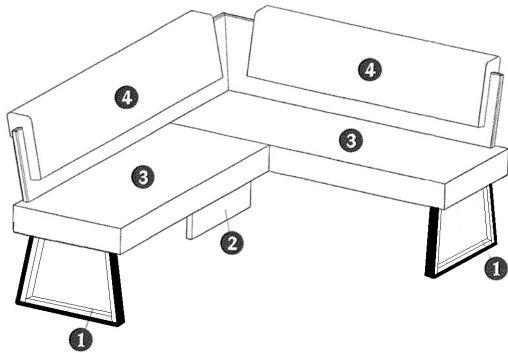
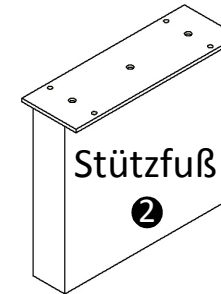
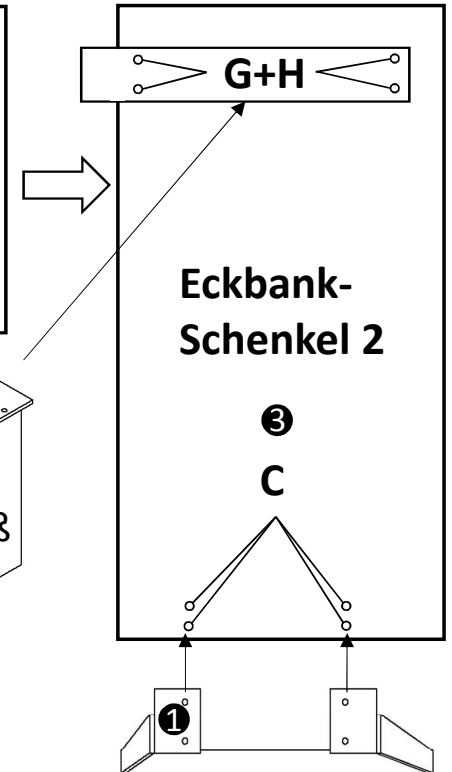
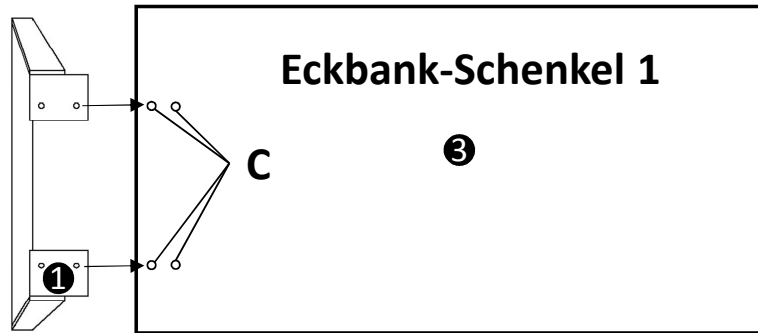
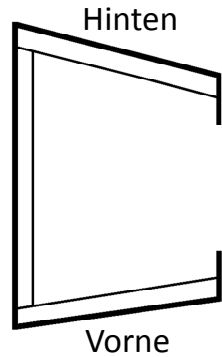
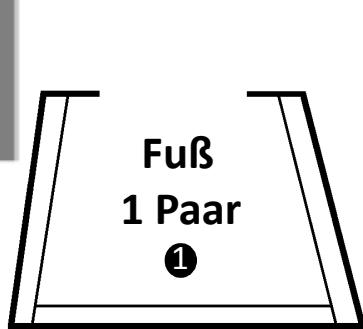


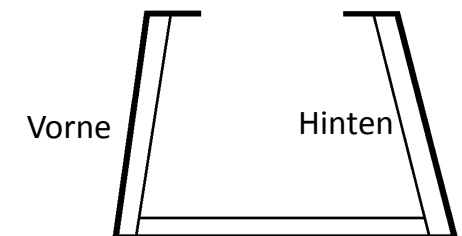


SALVADOR Eckbank Montageanleitung



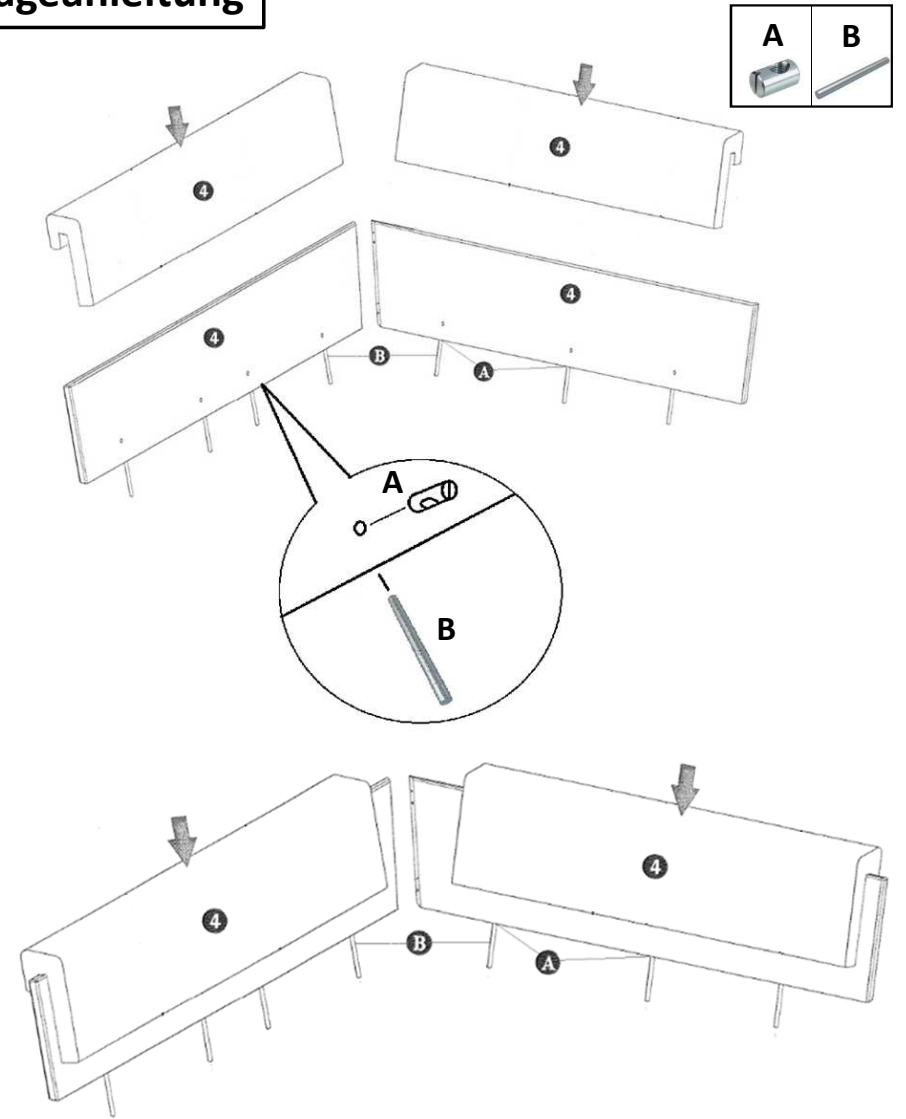
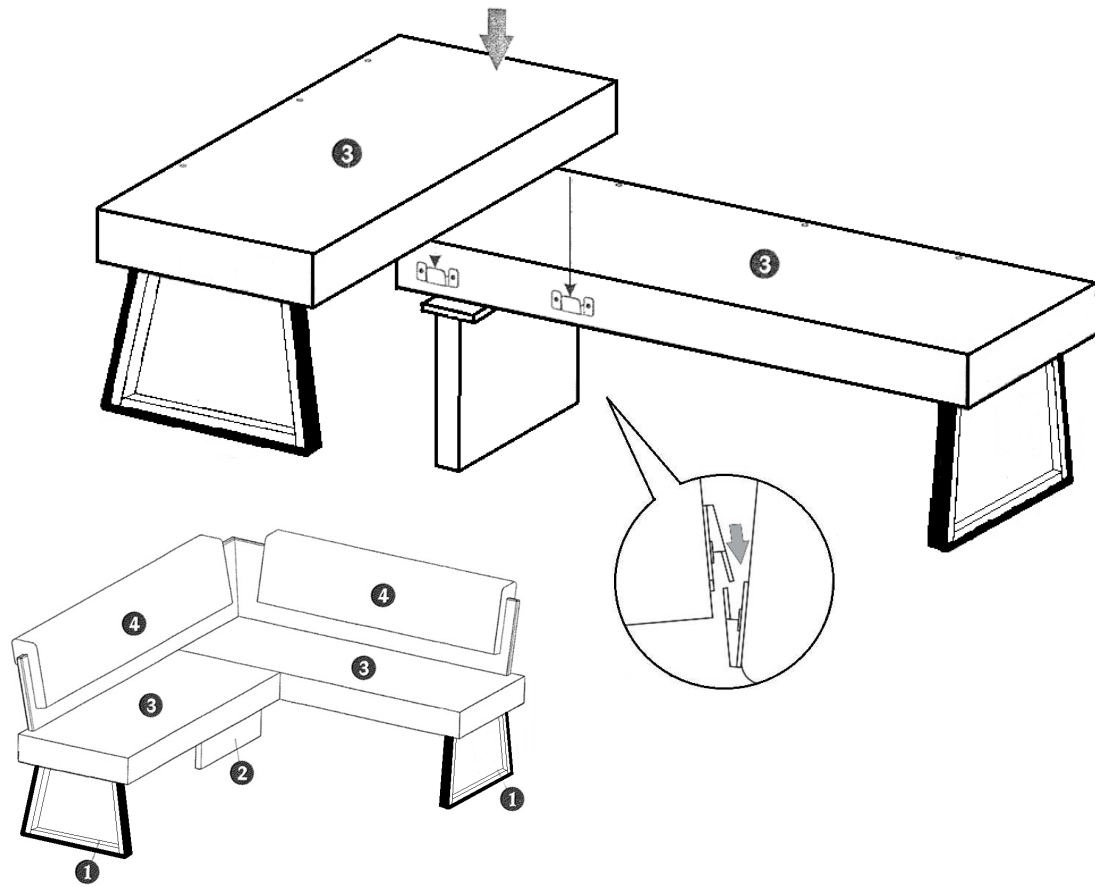
1. Montieren Sie die von Ihnen ausgewählte Fußvariante unter den Schenkel, und den Stützfuß unter die Ecke.
2. Stellen Sie die beiden Bankteile auf die Füße und hängen Sie den Schenkel 1 auf den Schenkel 2. (Siehe nächste Seite.)

A	B	C	D	E	F	G	H
M8x20 9 Stk	M8x210 9 Stk	M6x30 8 Stk	M8 9 Stk	Unterlegscheiben Ø12 9 Stk	7x60 4 Stk	M8x35 4 Stk	Unterlegscheiben Ø8 4 Stk





SALVADOR Eckbank Montageanleitung





SALVADOR Eckbank Montageanleitung

