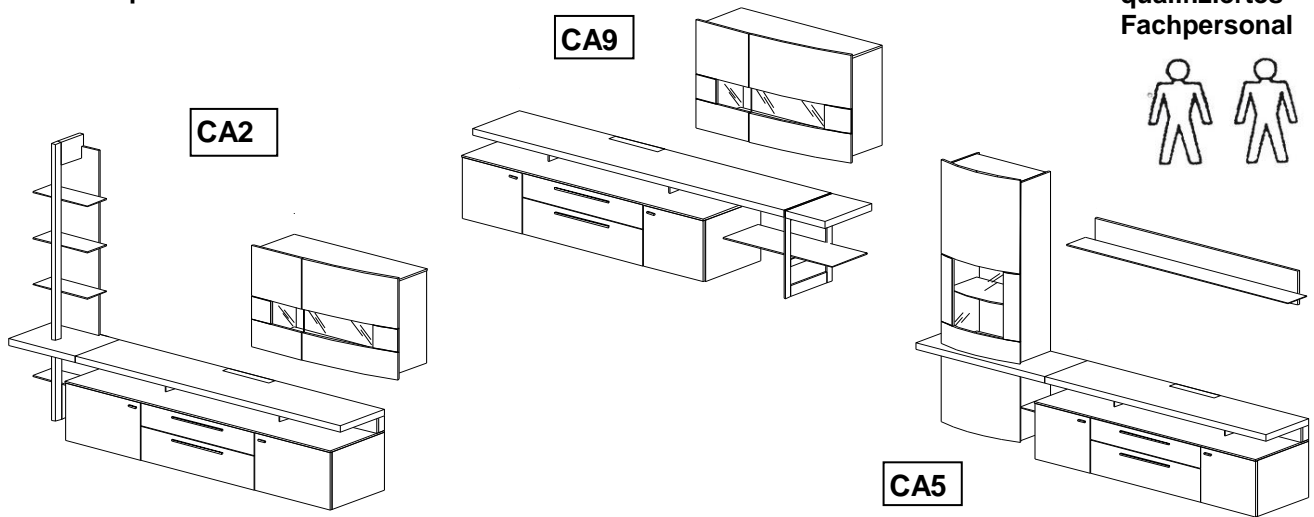


Bild 1 Beispielwände

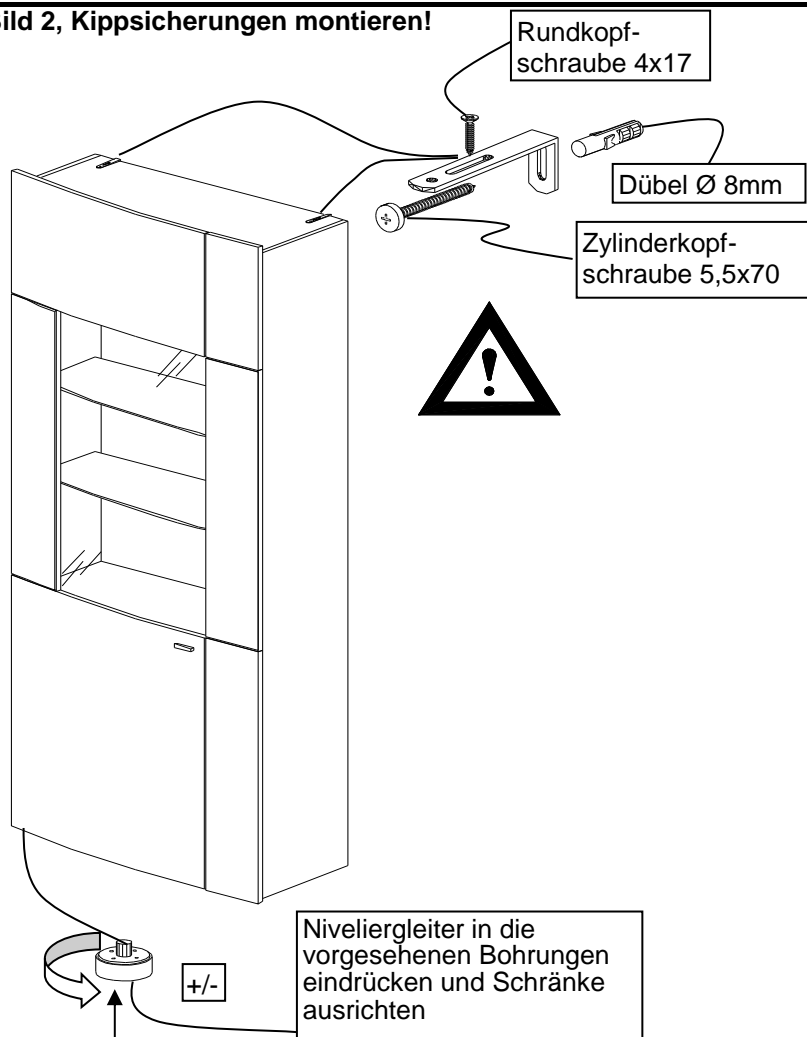


Achtung!

**Hängeelemente exakt nach Vorgabe montieren!
Alle kippgefährdete Elemente mit den mitgelieferten
Kippsicherungen befestigen!**

Bitte beachten!

Bild 2, Kippsicherungen montieren!



Bei allen U-Schränken 8R, wird ein Befestigungswinkel mit Metallzapfen als Kippsicherung montiert. Hierbei wird eine Senkschraube 5x60mm und ein Kunststoffdübel Durchm. 8mm verwendet. Nur bei Schrägmontage deckt die **13mm Abdeckplatte** den Beschlag ab.

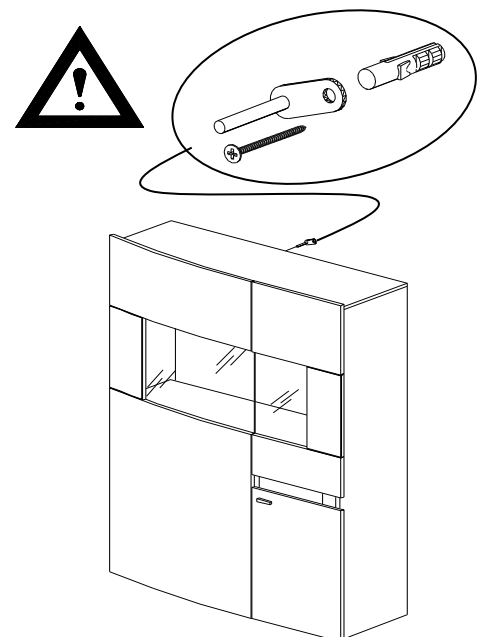


Bild 3, Rückwand mit TV-Platte verbinden

6x Verbindungs- Winkel weiß
an Rückwand schrauben,
Liko-Schraube 4x 20

Rückwand auf
TV-Platte schrauben,
8x Liko-Spax 4x 50

CA2

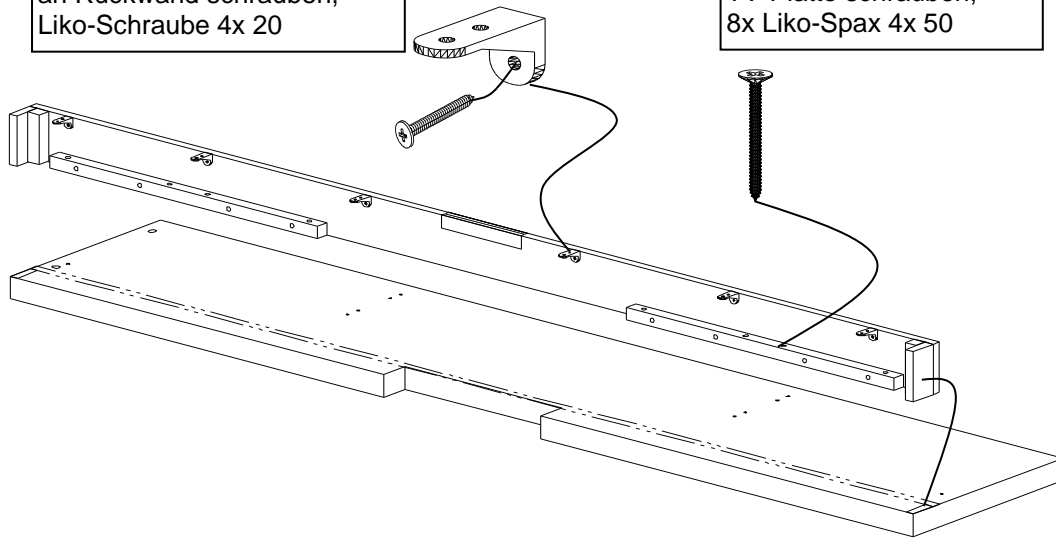
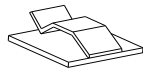


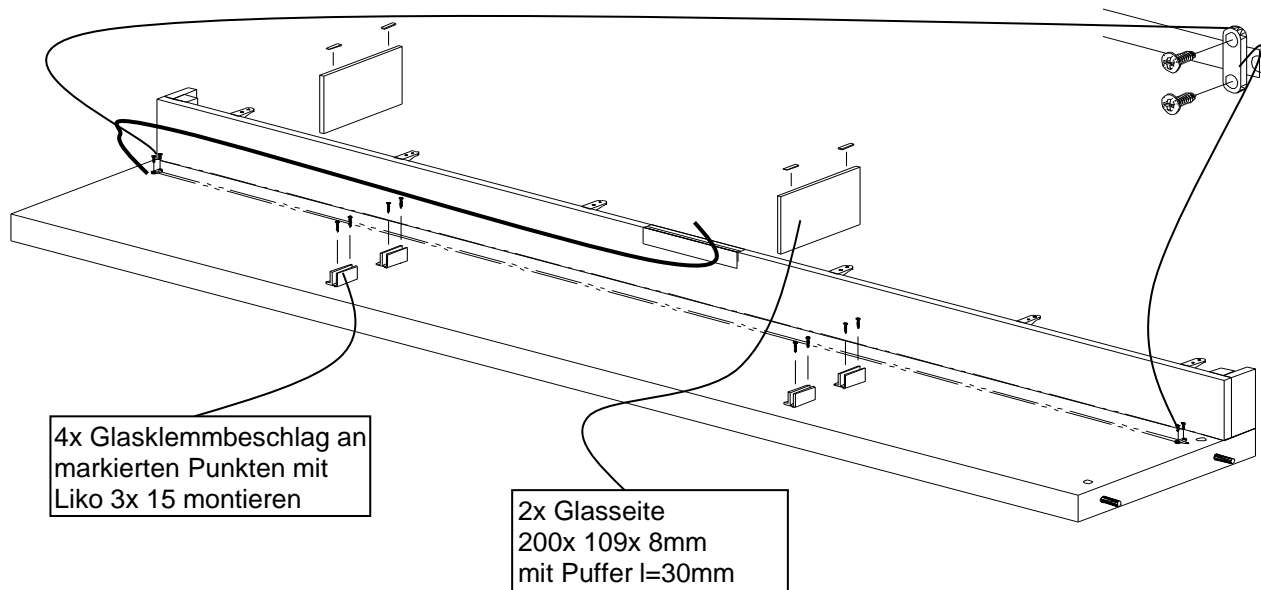
Bild 4, Montage TV-Platte auf Unterteil

CA2



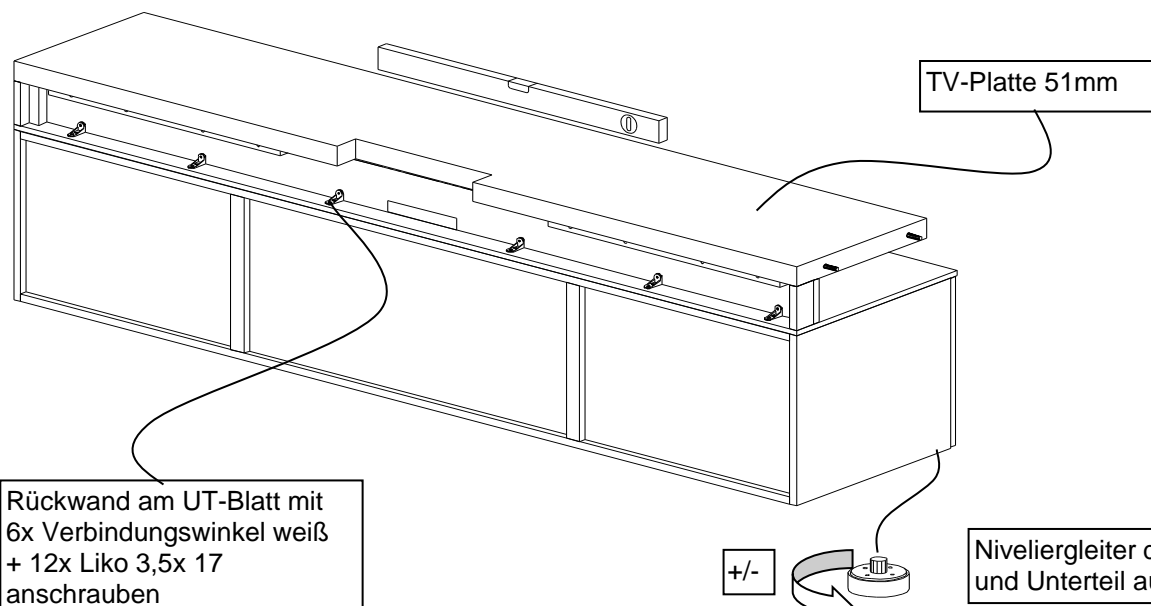
Kabel mit selbst-
klebendem **Kabelclip**
befestigen

Bei KD-Wunsch LED-Beleuchtung aufkleben
(selbstklebend), bei Bedarf ablängen z. B.
2200mm und **beidseitig**
Zugentlastung mit Liko 3x 13mm
montieren!



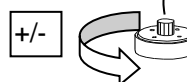
4x Glasklemmbeschlag an
markierten Punkten mit
Liko 3x 15 montieren

2x Glasseite
200x 109x 8mm
mit Puffer l=30mm



Rückwand am UT-Blatt mit
6x Verbindungswinkel weiß
+ 12x Liko 3,5x 17
anschrauben

TV-Platte 51mm



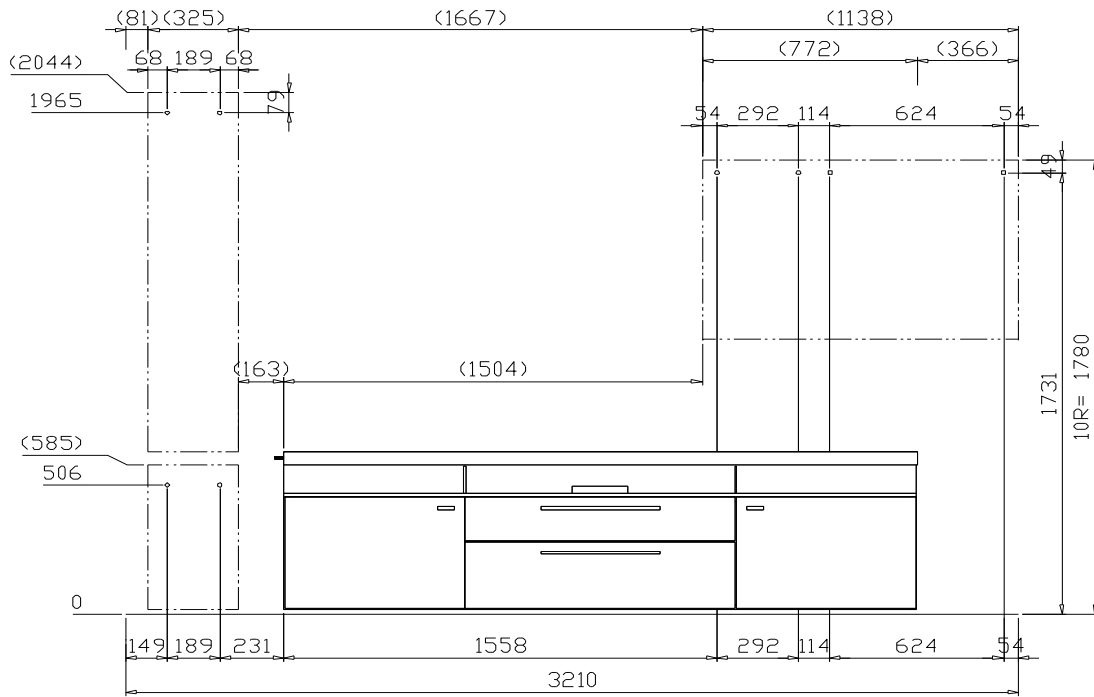
Nivelliergleiter drehen
und Unterteil ausrichten

Bild 5, Wandpaneele+ Hängeschrank bohren

Dübel 8mm bohren und Wandhaken eindrehen

Zylinderkopfschraube 5,5x70 + Dübel 8mm

CA2



Die mitgelieferten Dübel sind für folgende Untergründe geeignet: Beton, Vollsteine, Lochsteine, Hohlblocksteine.
Bei abweichendem Untergrund ist das Befestigungsmaterial entsprechend auszuwählen.

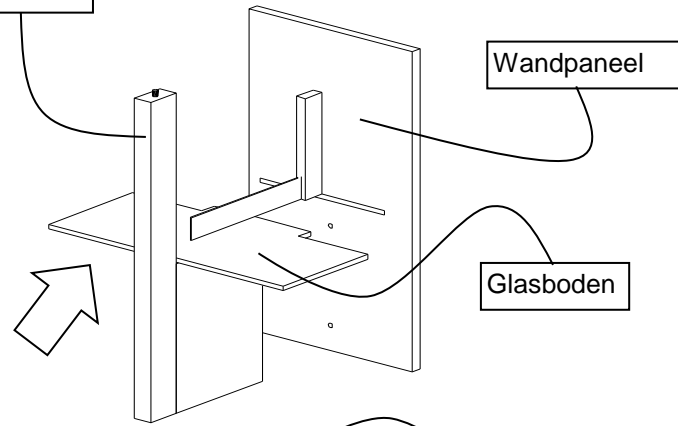
Bild 6, Wandpaneel unten mit Glasboden+ Panelstollen verbinden

Panel. Stollen

1

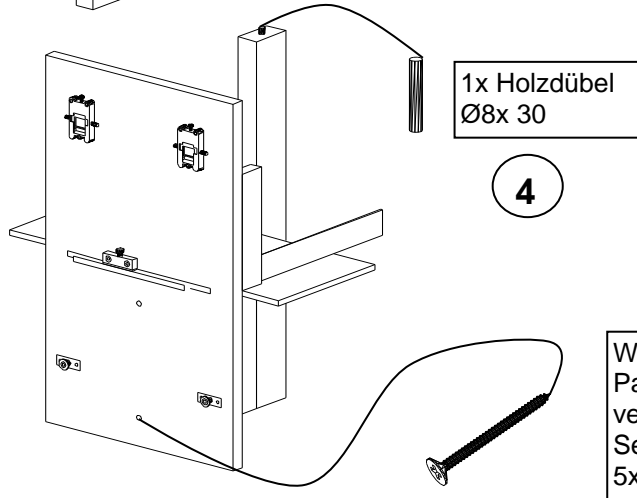
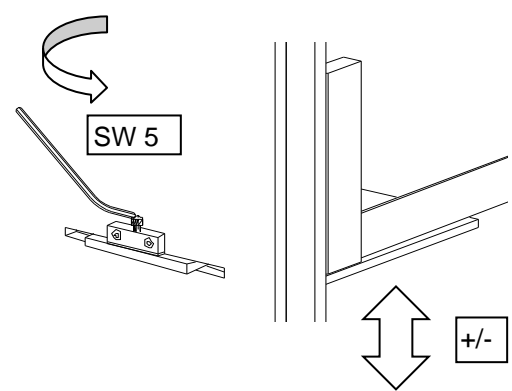
Glasboden ins Wandpaneel einschieben

CA2



2

Glasboden festklemmen und Neigung einstellen!



Wandpaneel mit Panelstollen verbinden, 2 St. Seko-Spax 5x 60mm

Bild 7, Wandpaneel unten einhängen, TV-Platte montieren

CA2

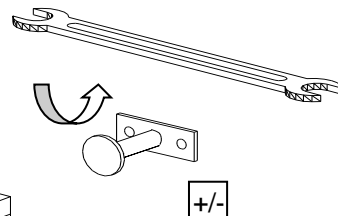
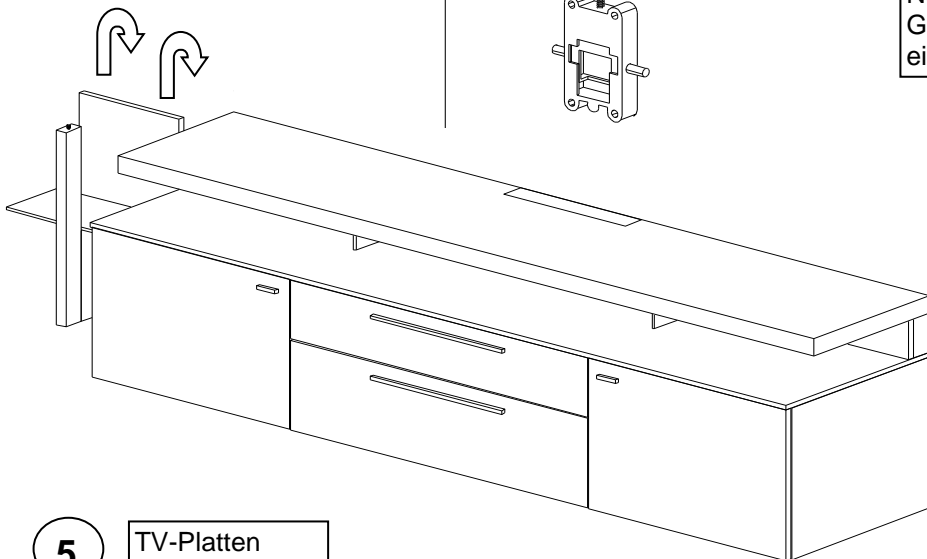
1 Wandpaneel einhängen

Justierung Wandpaneele

2

3

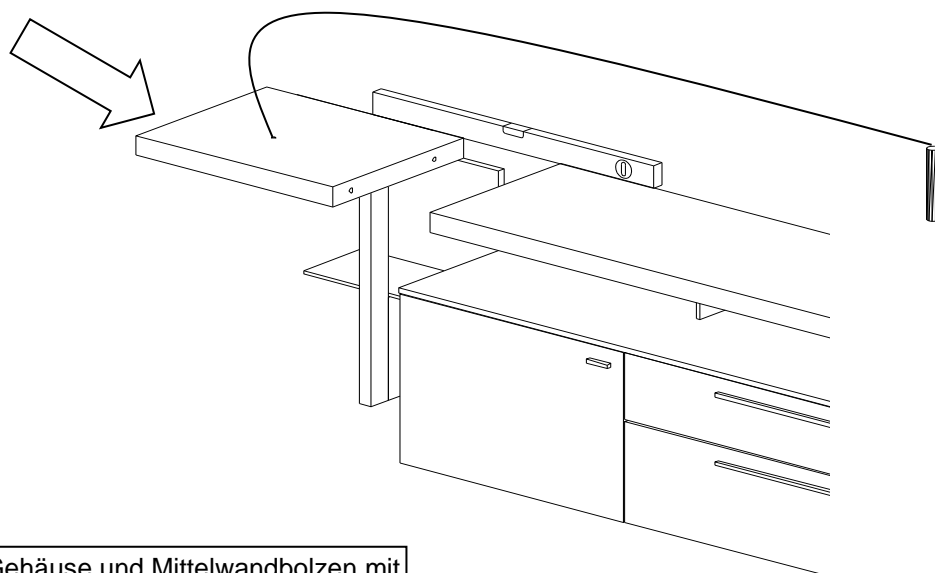
Neigung Glasregal mit Gabelschlüssel SW 8 einstellen



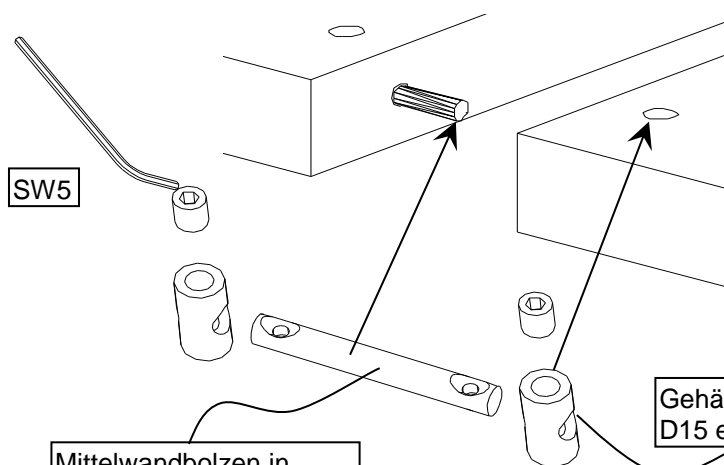
5 TV-Platten verbinden

6

1x Holzdübel Ø8x 30



Gehäuse und Mittelwandbolzen mit Gewindestift SW5 verspannen



4 Beschläge montieren

Mittelwandbolzen in stirnseitige Bohrung D12 einstecken

Gehäuse in Bohrung D15 eindrücken

Bild 8, Wandpaneel oben einhängen

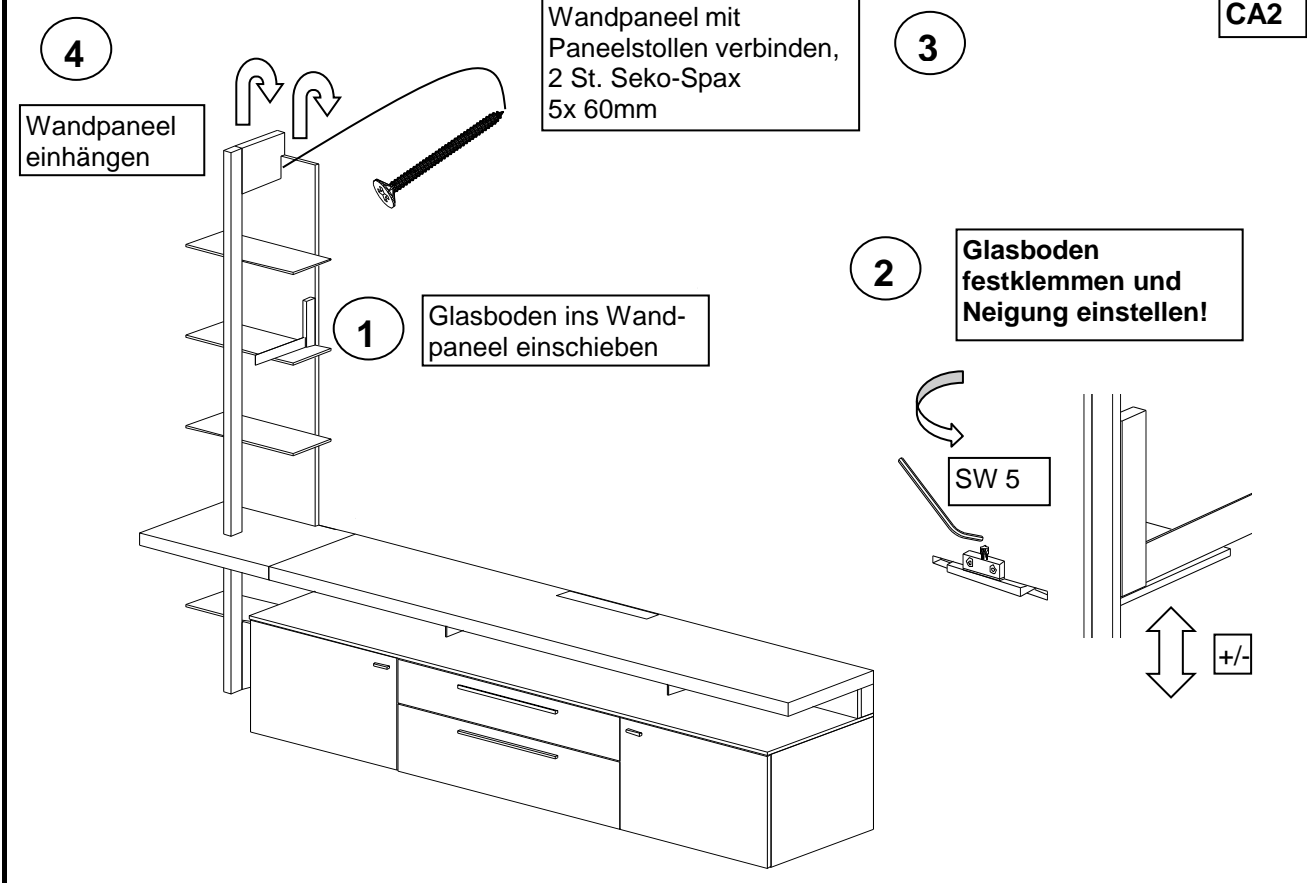


Bild 9, Hängeschränk einhängen, Abdeckplatte befestigen

Justierung der Hängeschränke - Achtung!! Von oben kontrollieren, dass alle Beschläge in der Schiene eingehängt sind.



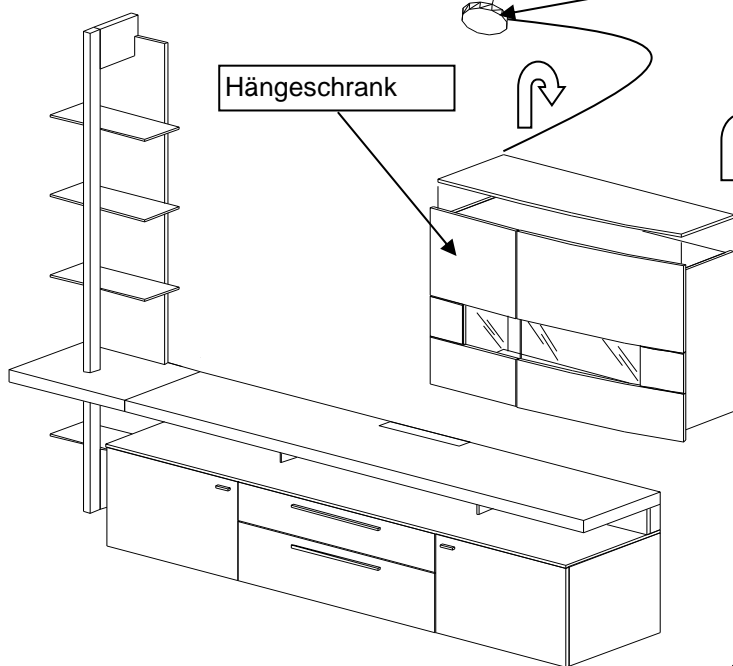
obere Justierschraube = Tiefenverstellung

untere Justierschraube = Höhenverstellung

CA2



Abdeck-Kappe, d= 12mm



Befestigung Abdeckplatten 13mm an markierten Punkten von innen!
(Senkschraube 4x 27mm und Abdeck-Kappen in Korpusfarbe)



Achtung:
Andere Einbauhöhen und -breiten der beigefügten Maßsystematik entnehmen

Zur Wandbefestigung der Hängeschränke beiliegende Aufhängeschienen mit Kunststoffdübeln Durchm. 8mm und Pan-head-Schrauben 5x70mm an der Wand befestigen (Bild 4, Mitte Loch = Oberkante Korpus minus 49mm)

Bild 10, Rückwand mit TV-Platte verbinden

CA9

6x Verbindungs- Winkel weiß
an Rückwand schrauben,
Liko-Schraube 4x 20

Rückwand auf
TV-Platte schrauben,
4x Liko-Spax 4x 50

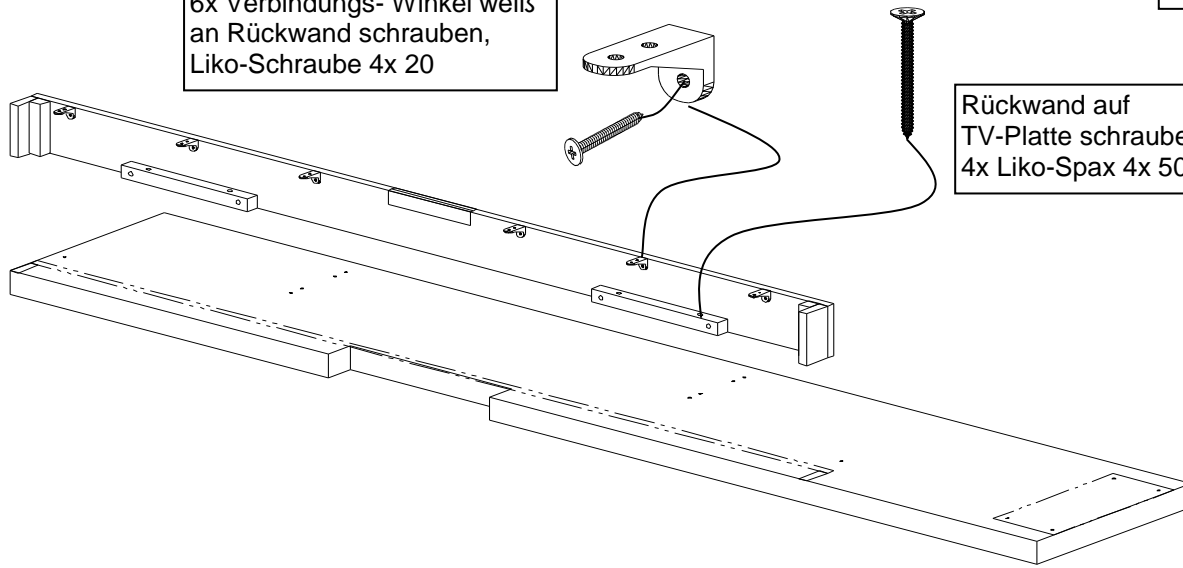
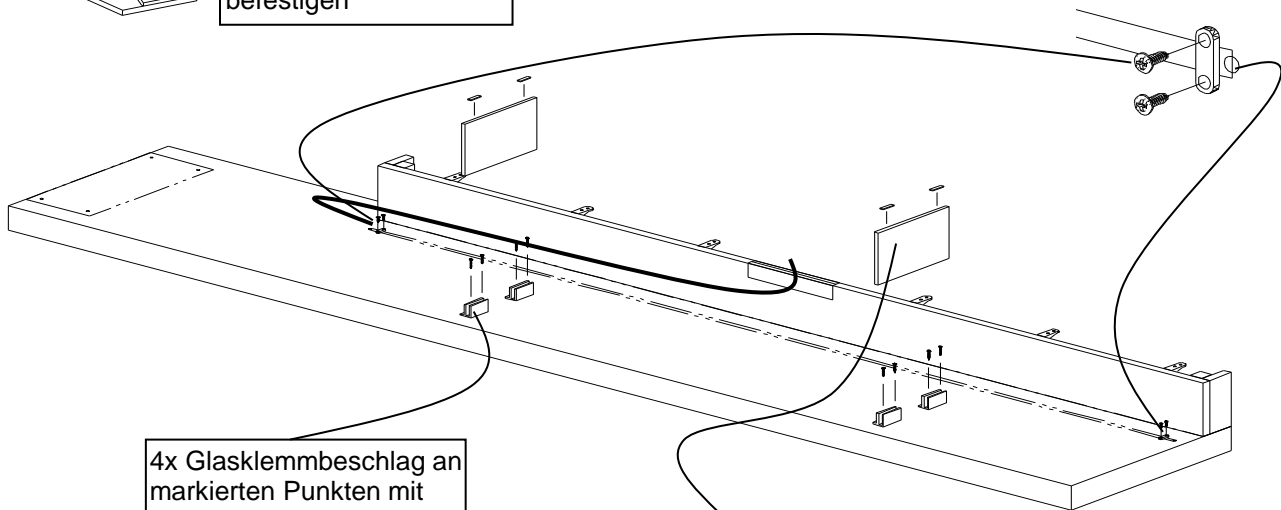


Bild 11, Montage TV-Platte auf Unterteil

CA9

Kabel mit selbst-
klebendem **Kabelclip**
befestigen

Bei KD-Wunsch LED-Beleuchtung aufkleben
(selbstklebend), bei Bedarf ablängen und
**beidseitig
Zugentlastung mit Liko 3x 13mm
montieren!**



4x Glasklemmbeschlag an
markierten Punkten mit
Liko 3x 15 montieren

2x Glasseite
200x 109x 8mm
mit Puffer l=30mm

TV-Platte 51mm

Rückwand am UT-Blatt mit
6x Verbindungswinkel weiß
+ 12x Liko 3,5x 17
anschrauben



Nivelliergleiter drehen
und Unterteil ausrichten

Bild 12

2x Stellgleiter M8x 25mm, SW6 in Brückenkuife eindrehen

CA9

2x Seko-
schraube
4x 45mm

SW6 +/-

2x Puffer l=30mm
für Glasboden

je 4x Teller-
schraube
4x 35mm

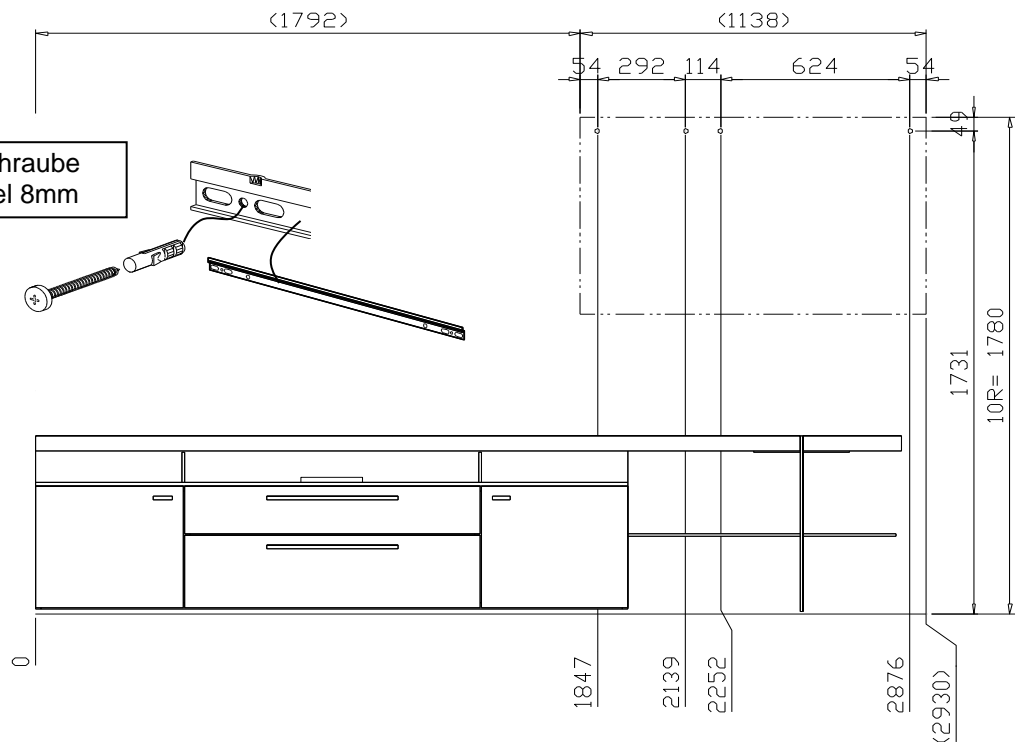
Cobra-
Glasbodenträger mit
Liko 3,5x 17
an markierten
Positionen montieren

Beschlag durch
drehen festziehen

Bild 13, Hängeschrank bohren

CA9

Zylinderkopfschraube
5,5x70 + Dübel 8mm



Die mitgelieferten Dübel sind für folgende Untergründe geeignet: Beton, Vollsteine, Lochsteine, Hohlblocksteine.
Bei abweichendem Untergrund ist das Befestigungsmaterial entsprechend auszuwählen.

Bild 14, Hängeschrank einhängen, Abdeckplatte befestigen

CA9

obere Justierschraube =
Tiefenverstellung

untere Justierschraube =
Höhenverstellung

**Justierung der Hängeschränke -
Achtung!! Von oben kontrollieren,
dass alle Beschläge in der Schiene
eingehängt sind.**



Abdeck-Kappe,
d= 12mm

Hängeschrank

**Befestigung Abdeckplatten 13mm an
markierten Punkten von innen!**
(Senkschraube 4x 27mm und Abdeck-
Kappen in Korpusfarbe)

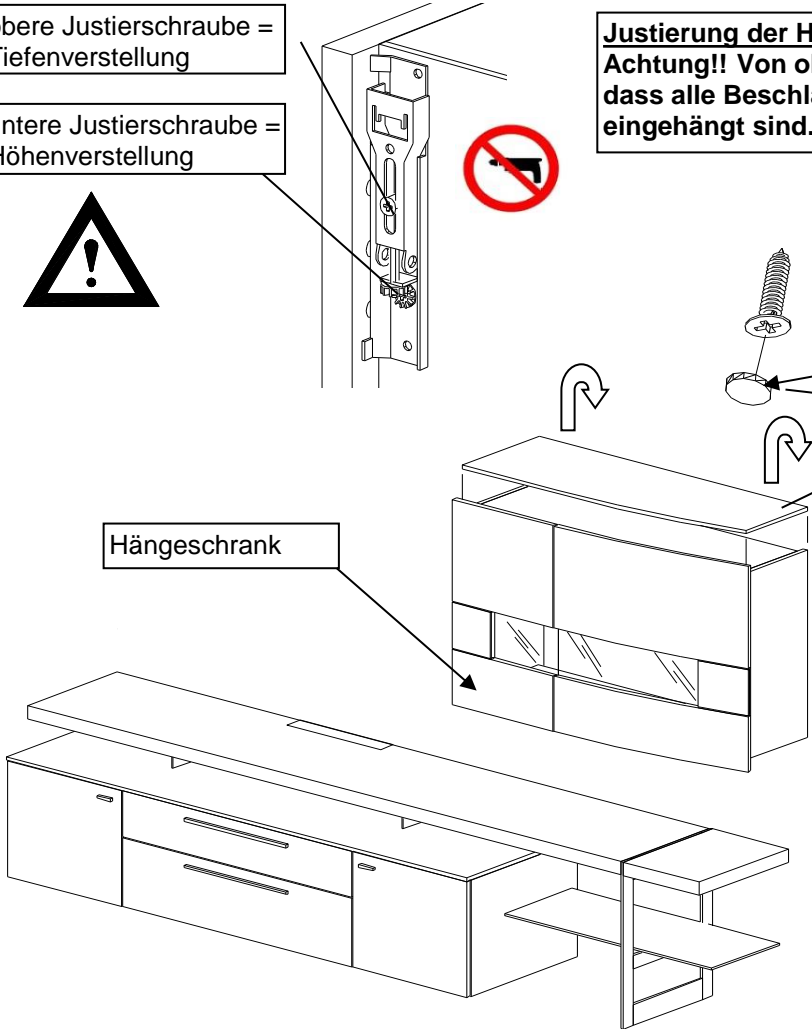


Bild 15, TV-Platte+ Glasboden montieren

CA5

2

**TV-Platten verbinden,
Details siehe Bild 7**

4x Cobra-
Glasbodenträger mit
Liko 3,5x 17
an markierten
Positionen montieren

Beschlag durch
drehen festziehen

1

**RWA mit TV-Platte+
Unterteil verbinden s.
Bilder 10+ 11**

Abdeck-Kappe,
d= 12mm

**Befestigung Abdeckplatten 13mm an
markierten Punkten von innen!**
(Senkschraube 4x 27mm und Abdeck-
Kappen in Korpusfarbe)

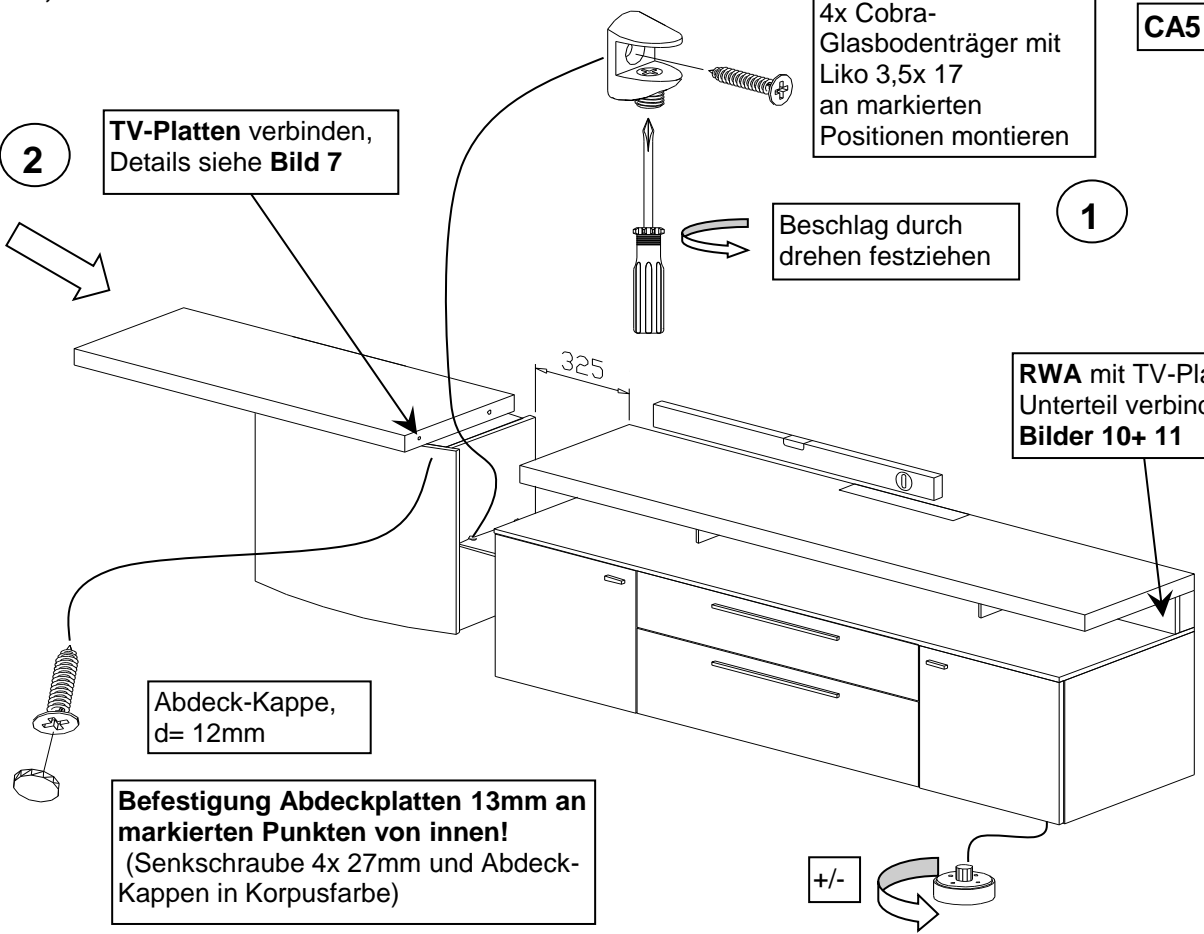
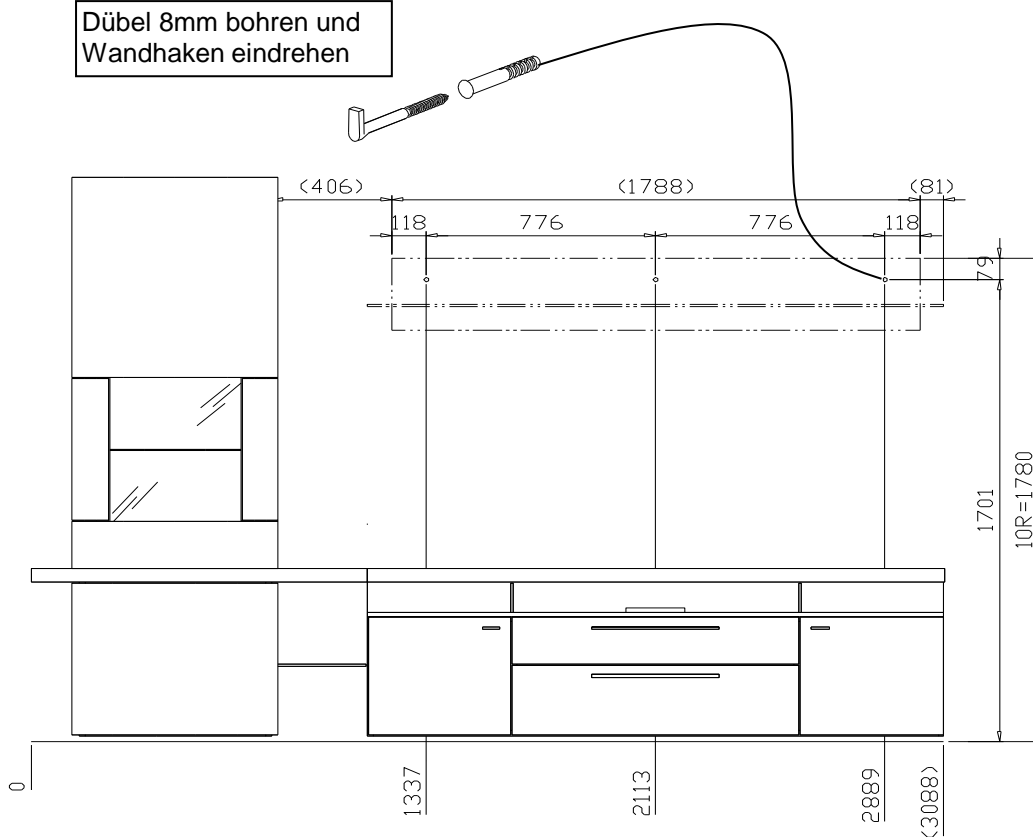


Bild 16, Wandpaneel bohren

CA5



Die mitgelieferten Dübel sind für folgende Untergründe geeignet: Beton, Vollsteine, Lochsteine, Hohlblocksteine.
Bei abweichendem Untergrund ist das Befestigungsmaterial entsprechend auszuwählen.

Bild 17, Wandpaneel einhängen

CA5

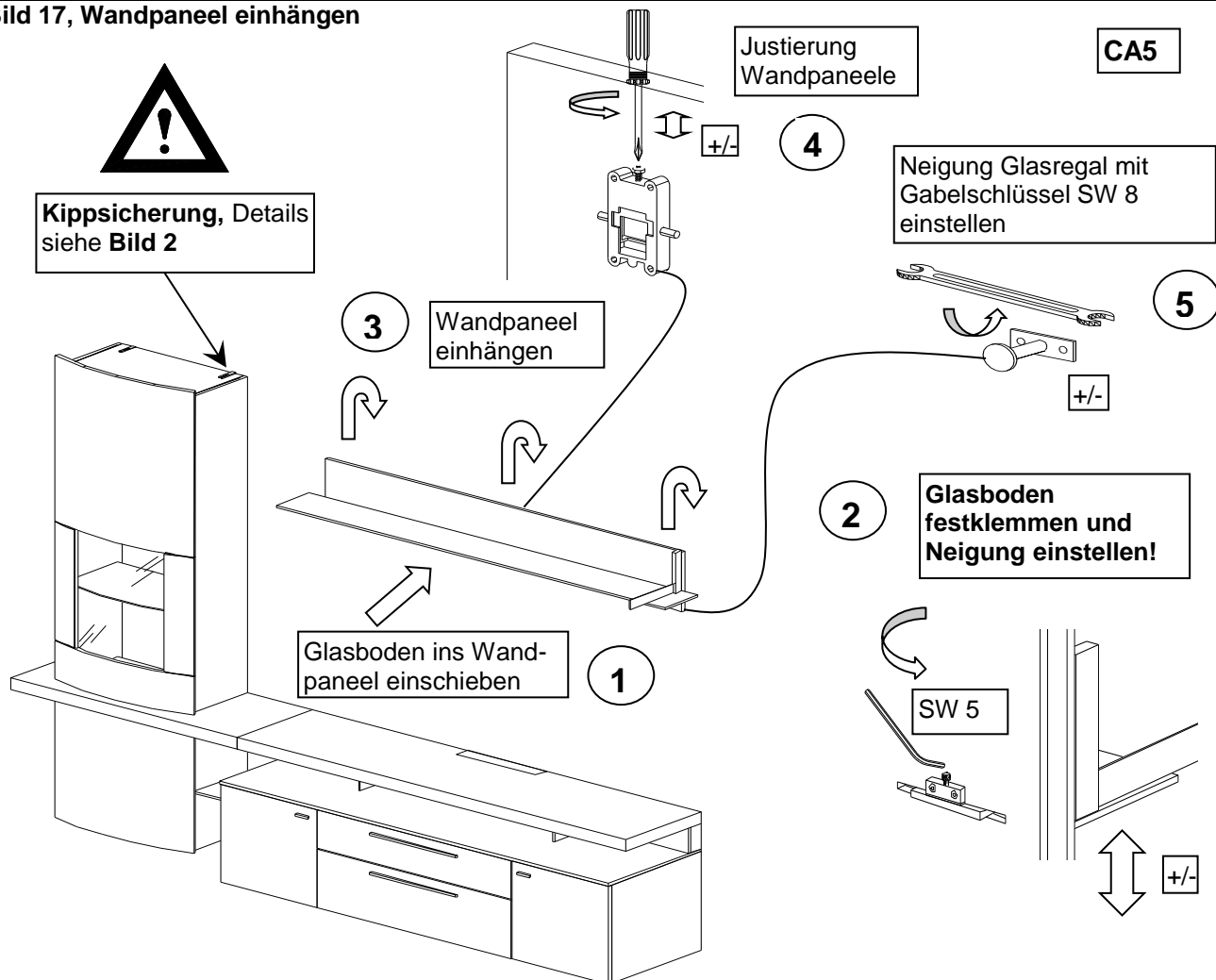


Bild 18, TV-Platte montieren

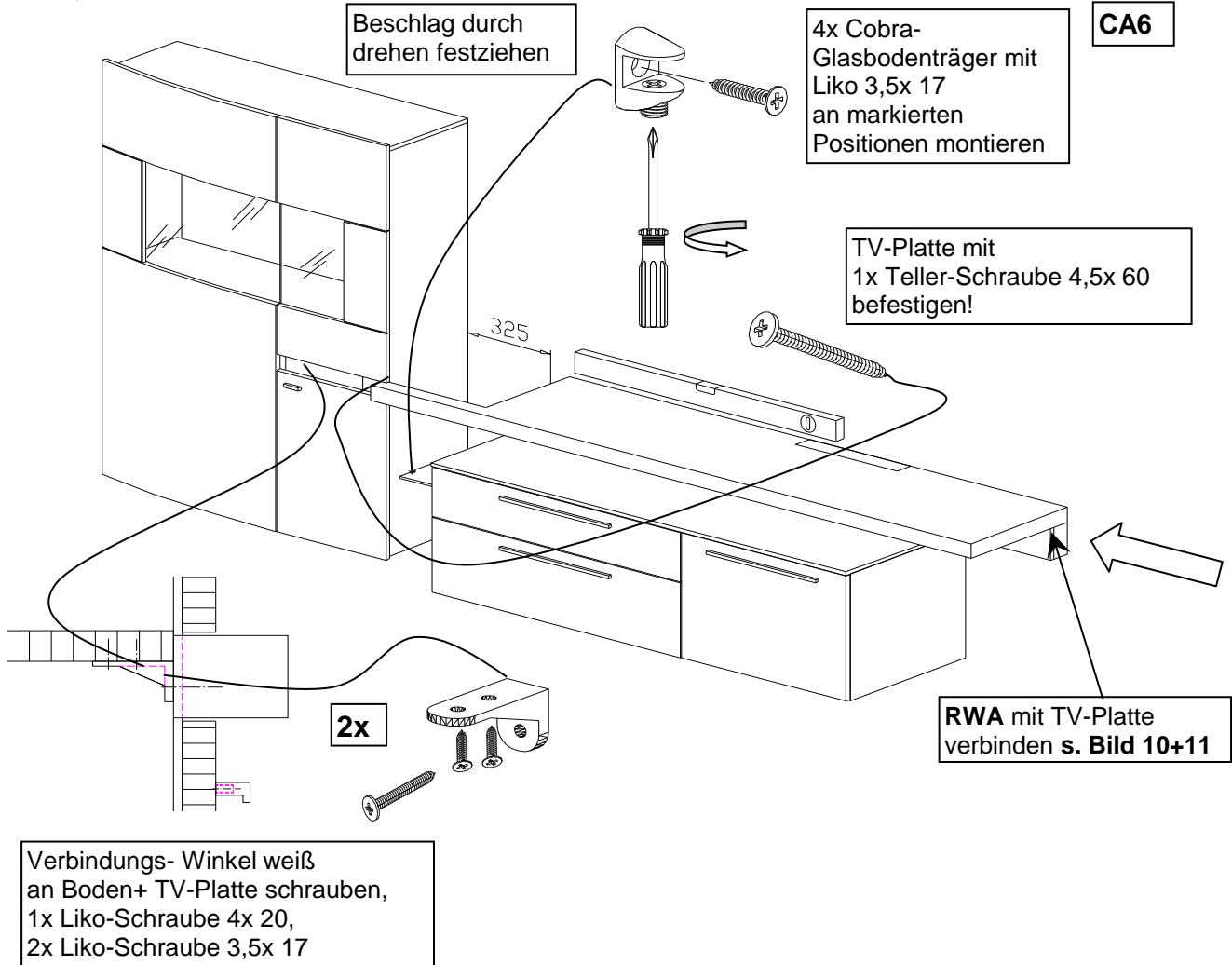


Bild 19, Wandpaneel bohren

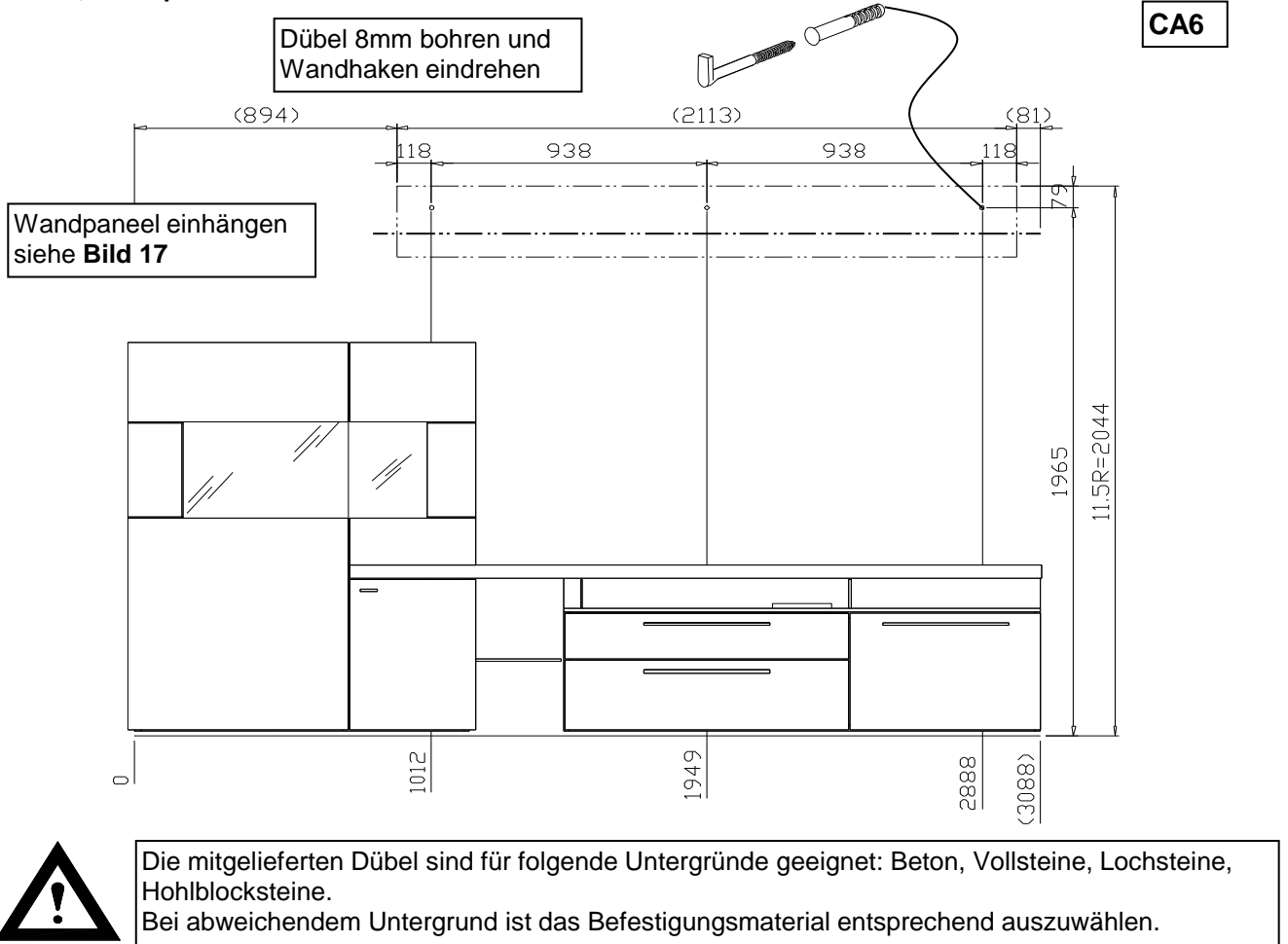


Bild 20 , Kufen+ Füße am Sideboard montieren

SB1

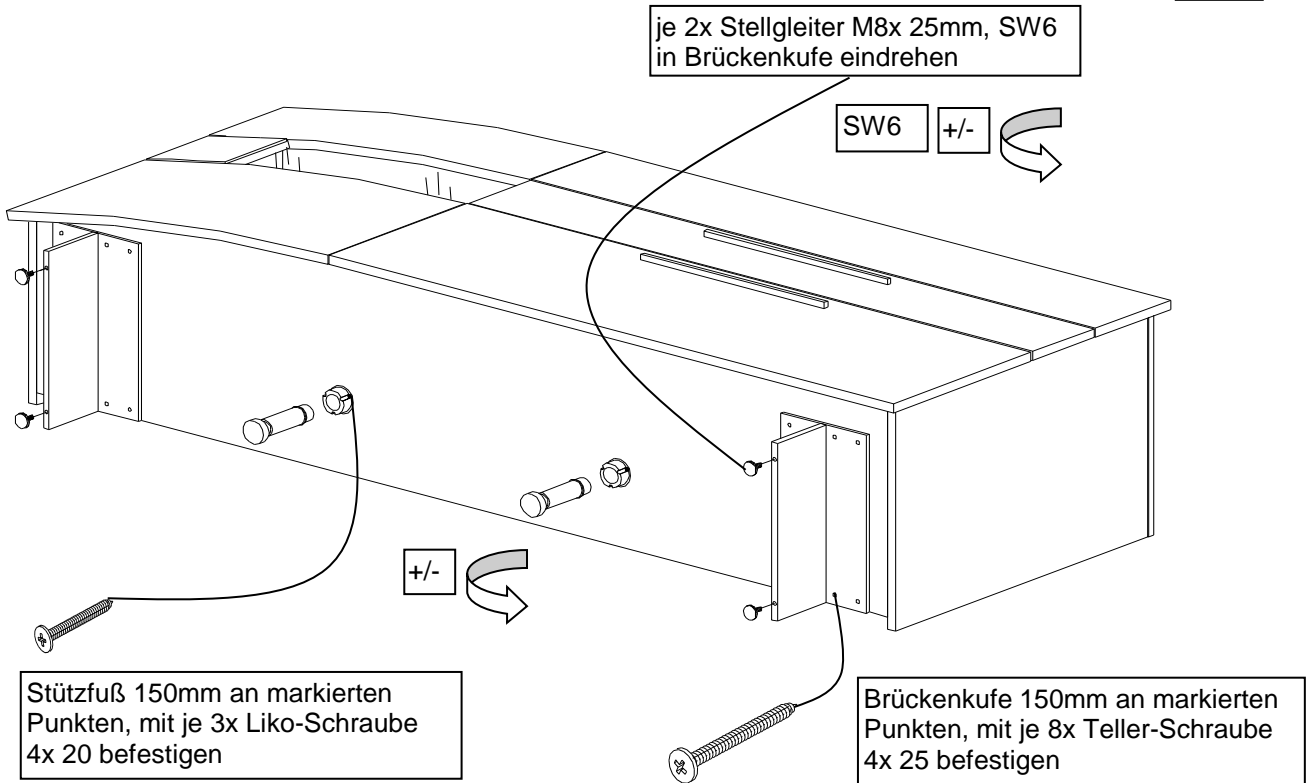


Bild 21 , Kippsicherung Sideboard 4R

SB1

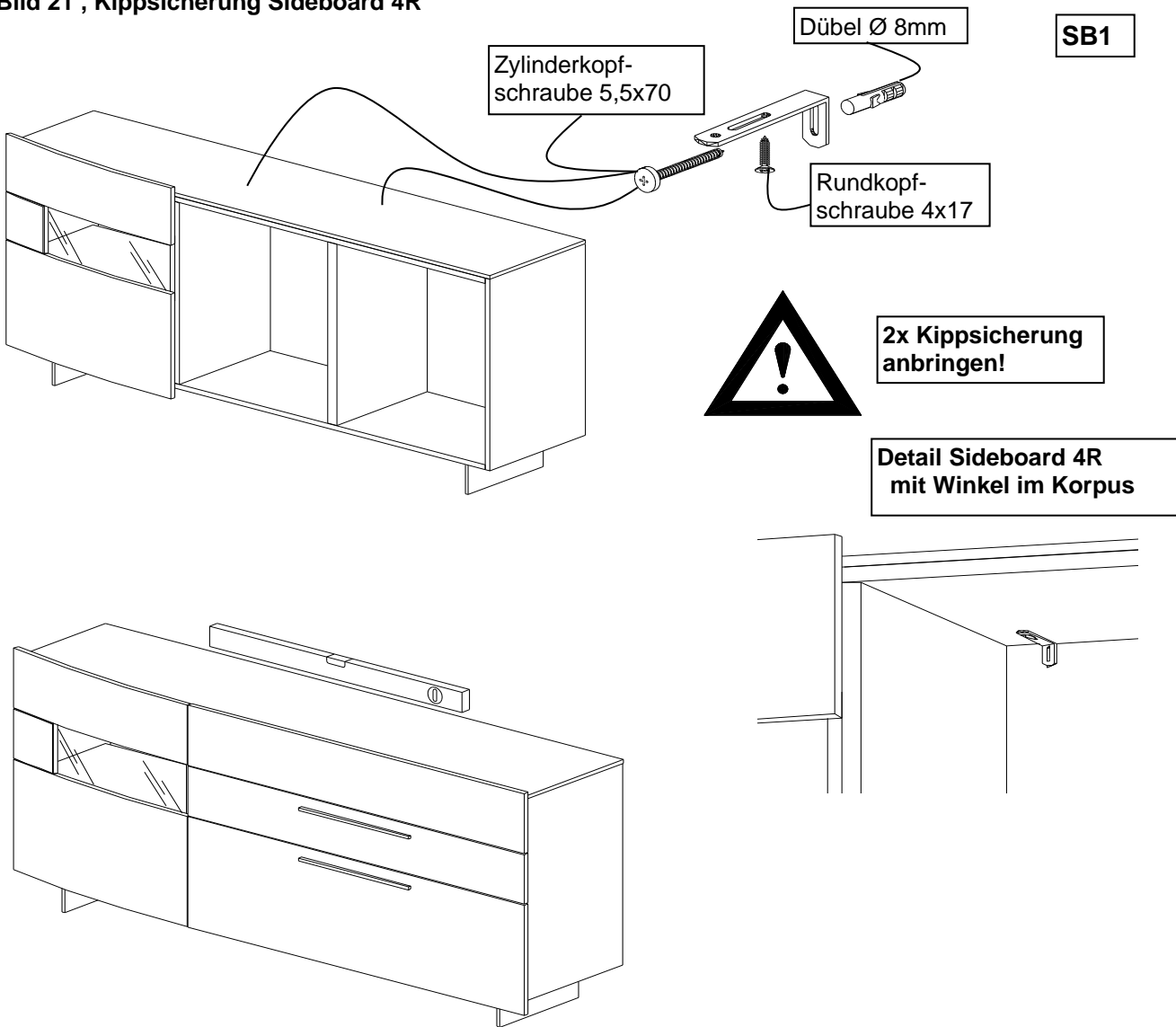


Bild 22 , Verbindung Schränke

CA60

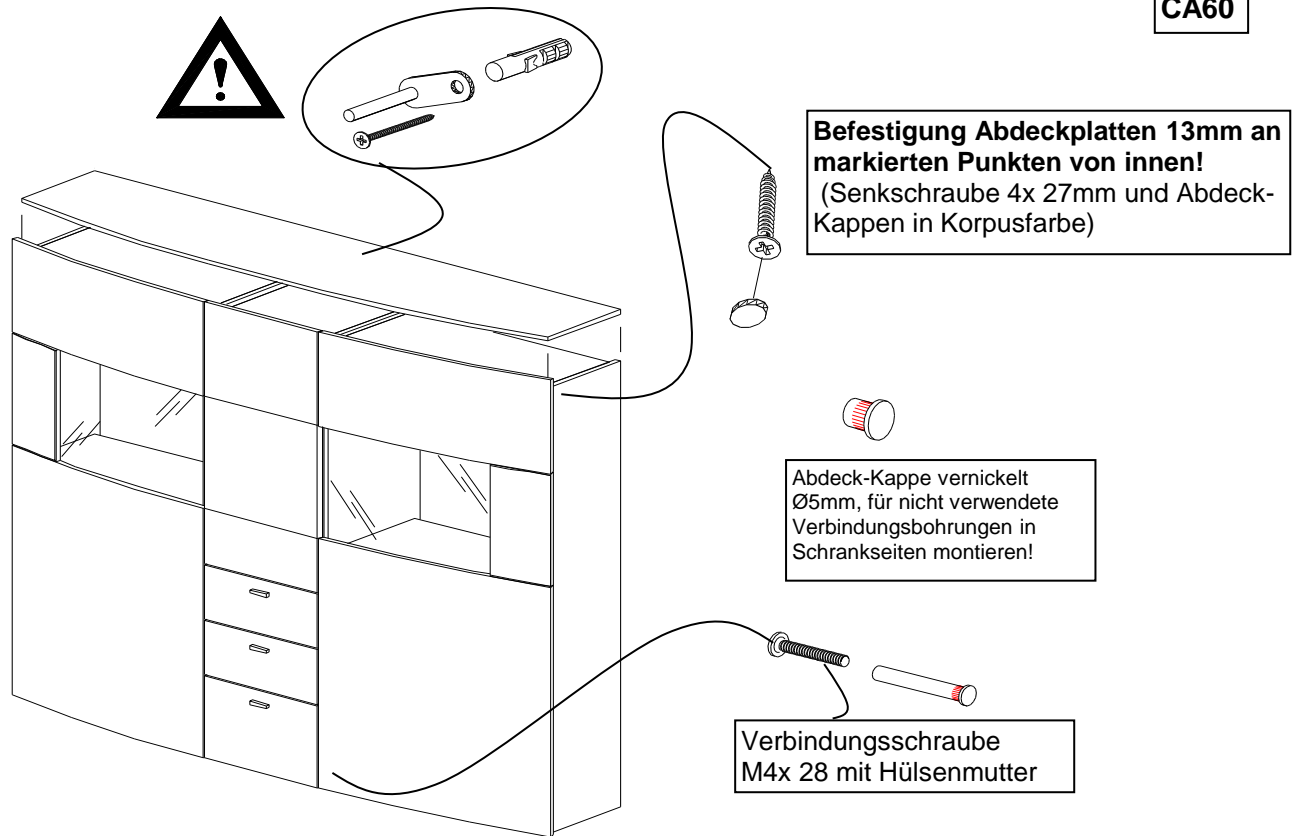


Bild 23 , Montage TV-Platte

CA52

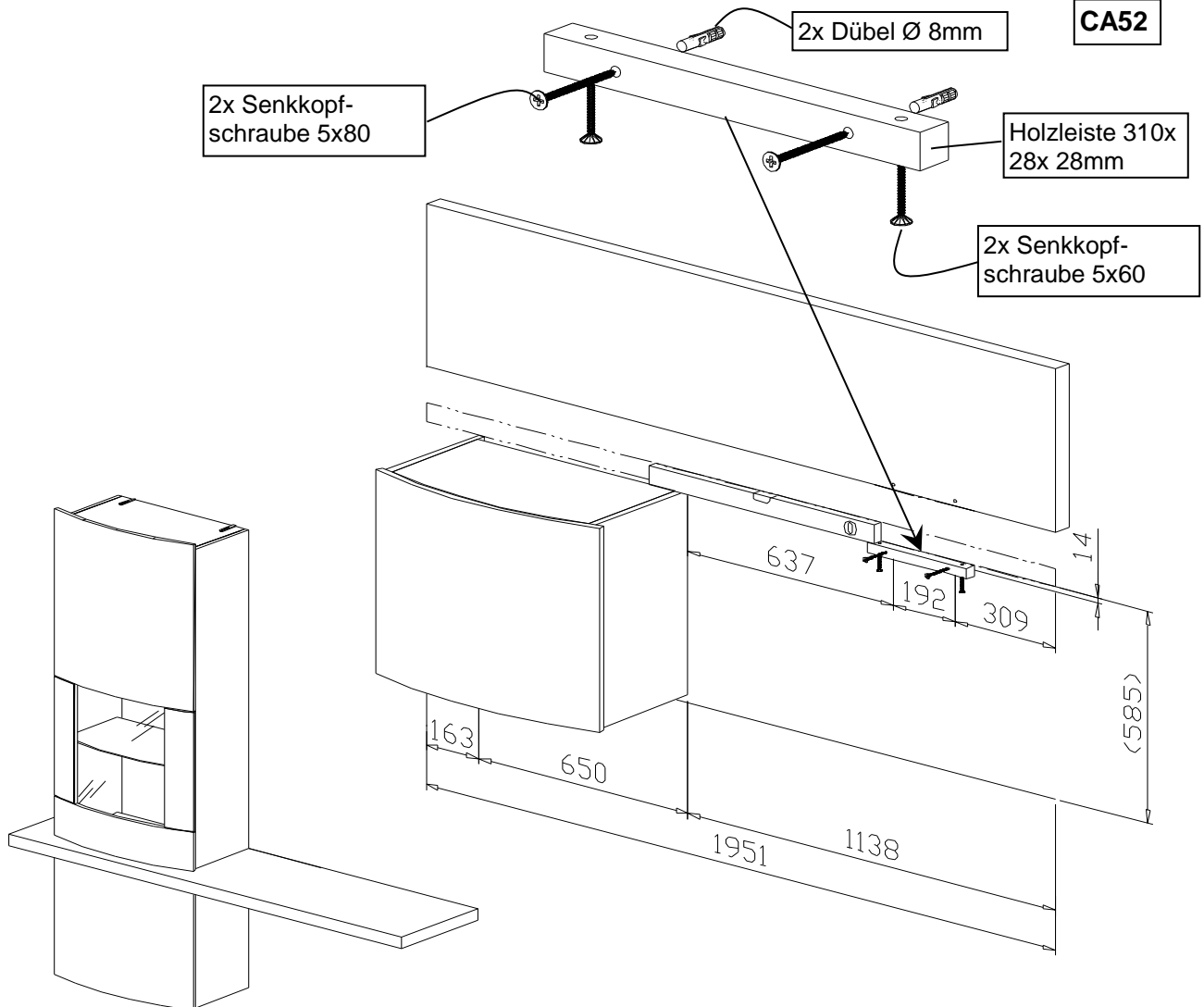
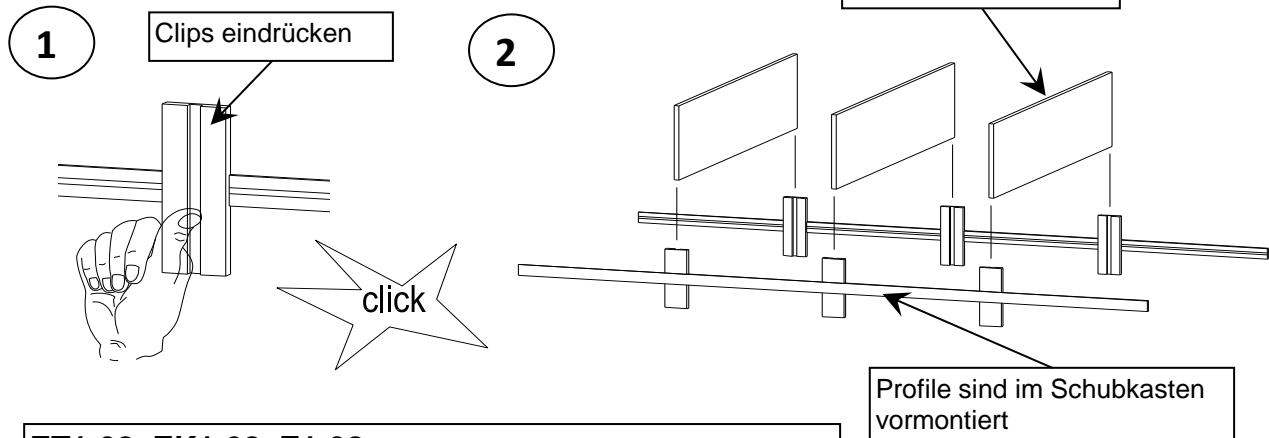
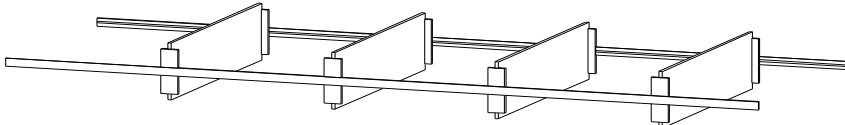


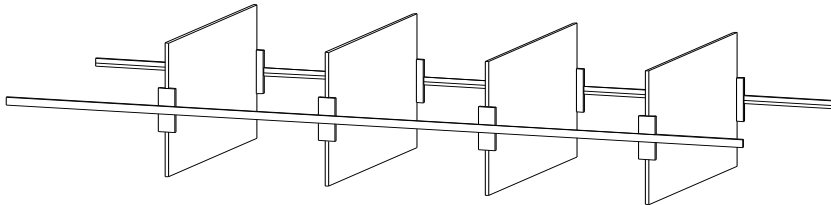
Bild 24 , Montage Schubkasteneinteilung



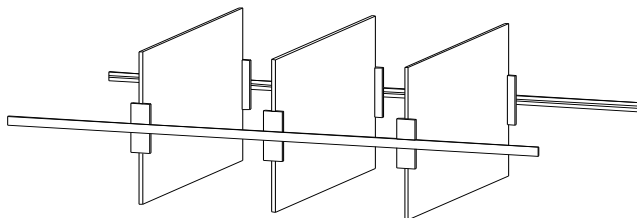
ET1-98, EK1-98, E1-98, 4 Gläser 476/ 376/ 296x 70x 4mm



ET2-98, EK2-98, E2-98, 4 Gläser 476/ 376/ 296x 170x 4mm



ET2-65, EK2-65, E2-65, 3 Gläser 476/ 376/ 296x 170x 4mm



ET1-65, EK1-65, E1-65, 3 Gläser 476/ 376/ 296x 70x 4mm

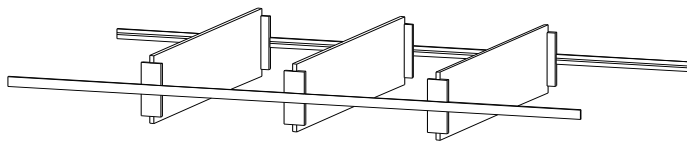
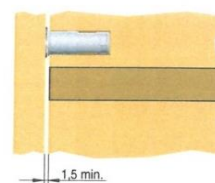
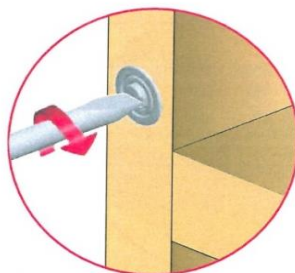
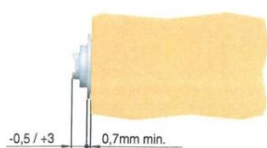
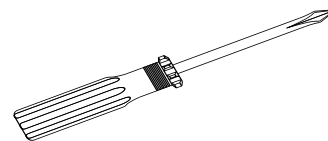
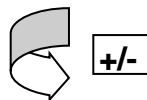
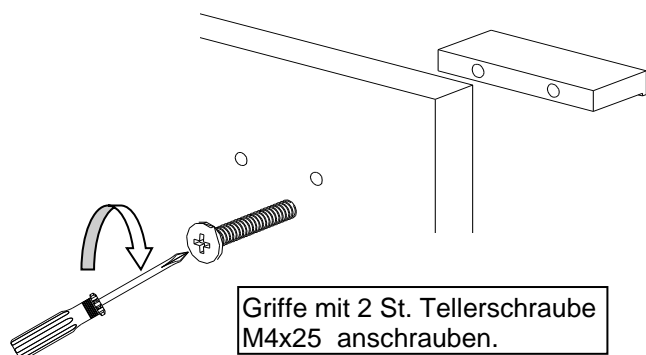


Bild 25 , Einstellung Frontspalt mit Magnet

Frontspalt durch drehen des Magneten mit einem Schraubendreher justieren (Bei großen Vitrinentüren+ Unterteil-Klappen)

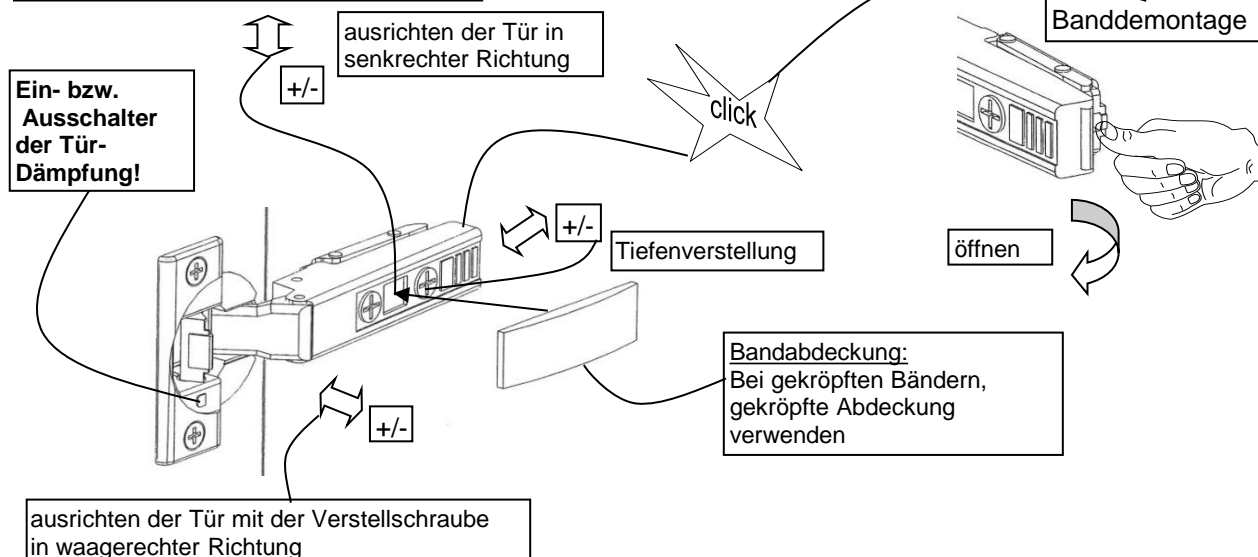


Griffmontage Türen+ Schubkästen



Griffe mit 2 St. Tellerschraube M4x25 anschrauben.

Ausrichten der Türen durch Nachstellen der Scharniere



Ein- bzw. Ausschalter der Tür-Dämpfung!

ausrichten der Tür in senkrechter Richtung

click

Banddemontage

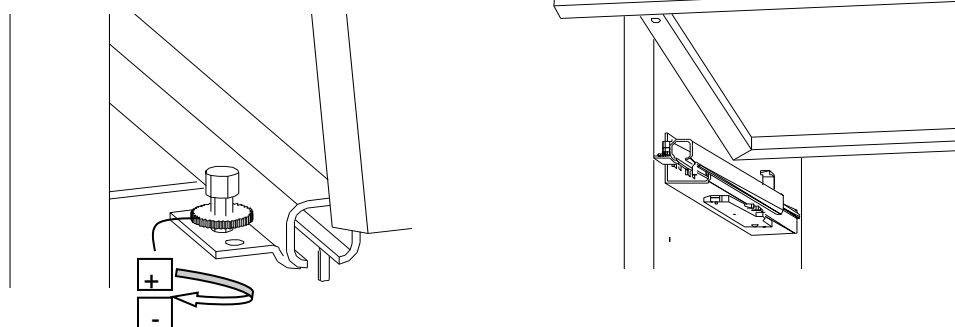
öffnen

Tiefenverstellung

Bandabdeckung:
Bei gekröpften Bändern,
gekröpfte Abdeckung
verwenden

ausrichten der Tür mit der Verstelle schraube in waagerechter Richtung

Schubkasten Höhen-Feinjustierung



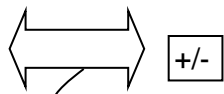
Die mitgelieferten Dübel sind für folgende Untergründe geeignet: Beton, Vollsteine, Lochsteine, Hohlblocksteine. Bei abweichendem Untergrund ist das Befestigungsmaterial entsprechend auszuwählen.

Bei nicht vorschriftsmäßiger und/oder nicht fachgerechter Montage wird bei Personen- und Sachschäden keinerlei Haftung übernommen!

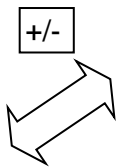
Achtung: Wichtiger Hinweis zur LED-Beleuchtung:

Anschluß der Leuchten nur an Sicherheitstrafos nach EN 61558 (VDE 570), 12 Volt Gleichspannung (DC). Die Summe der Leistungsaufnahme der angeschlossenen Leuchten (siehe Typenetikett) darf die Trafonennleistung nicht übersteigen!

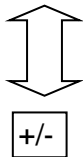
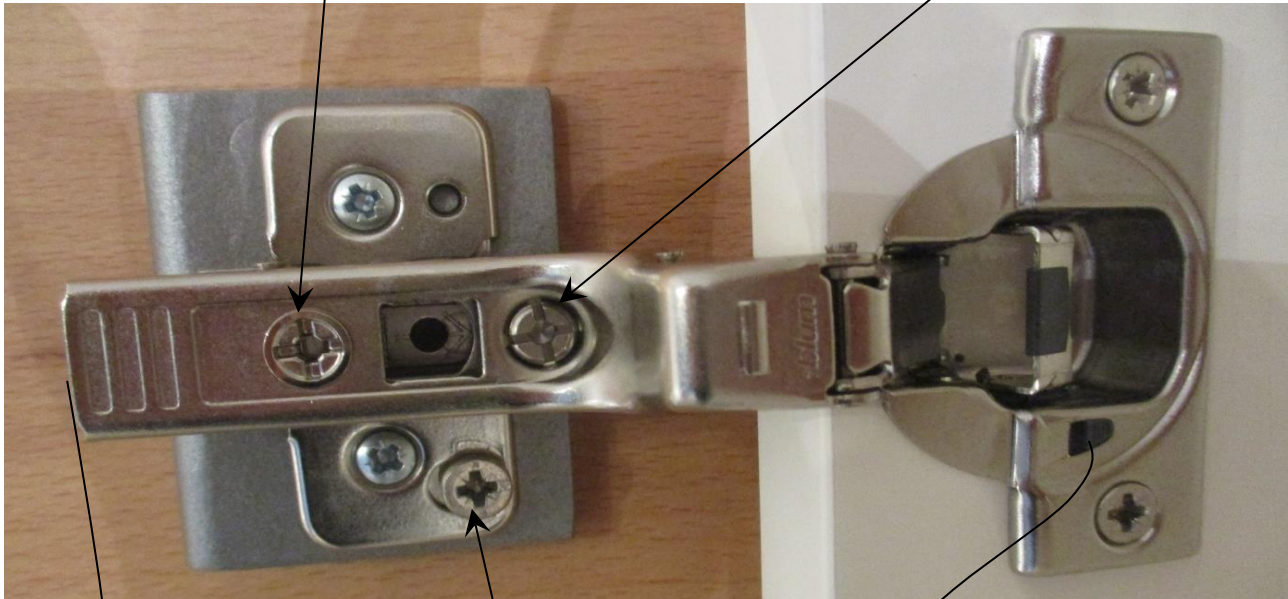
**Ausrichten der runden Türen
+ Türen mit gekröpftem Band
durch Nachstellen der Scharniere**



ausrichten der Tür mit der Verstellerschraube
in waagerechter Richtung



Tiefenverstellung

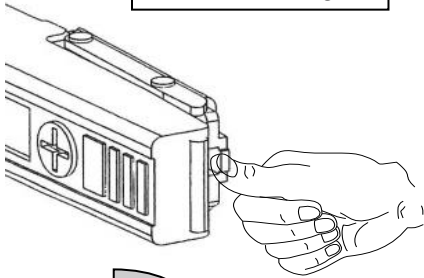


ausrichten der Tür in
senkrechter Richtung

**Ein- bzw.
Ausschalter
der Tür-
Dämpfung!**



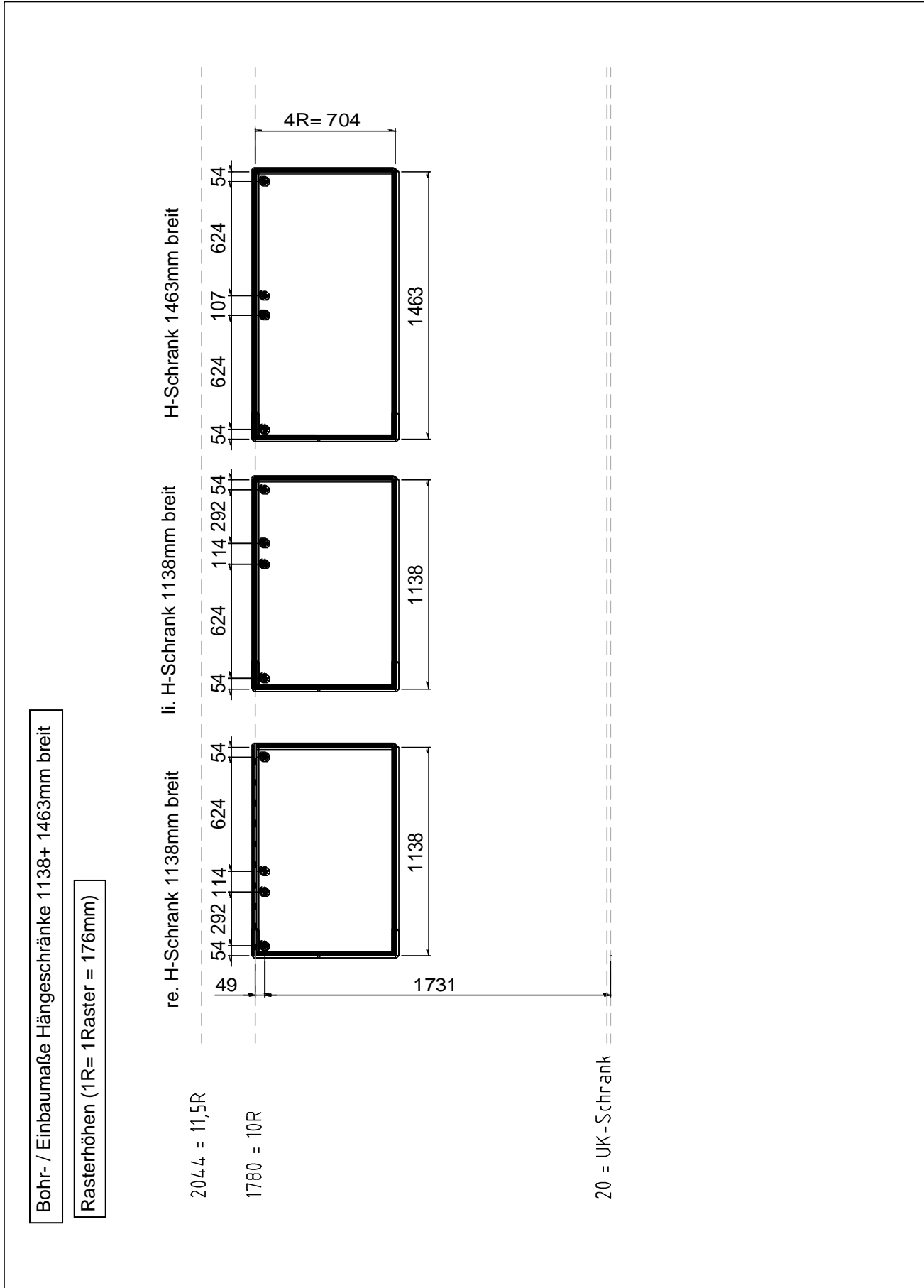
Banddemontage



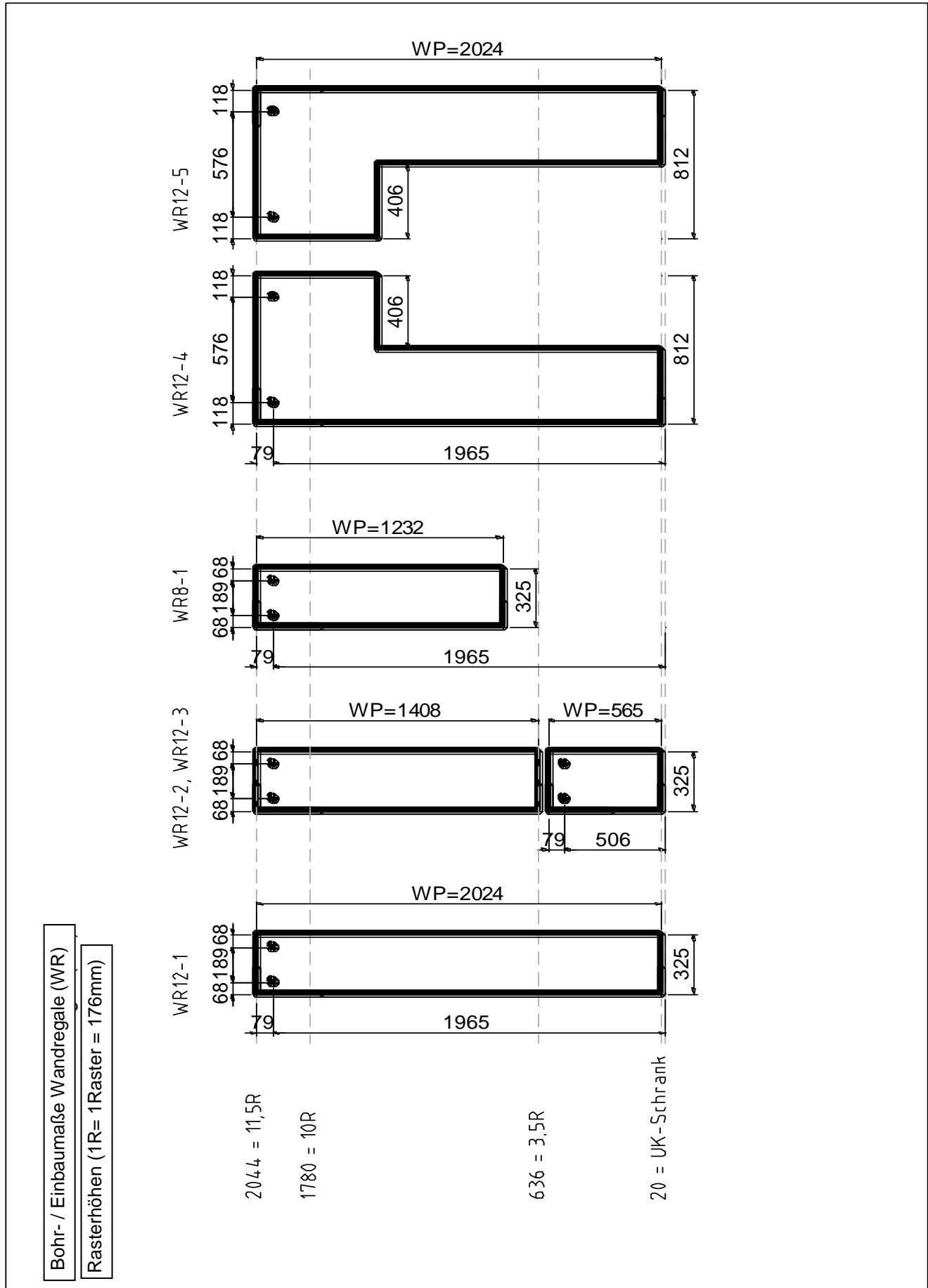
öffnen



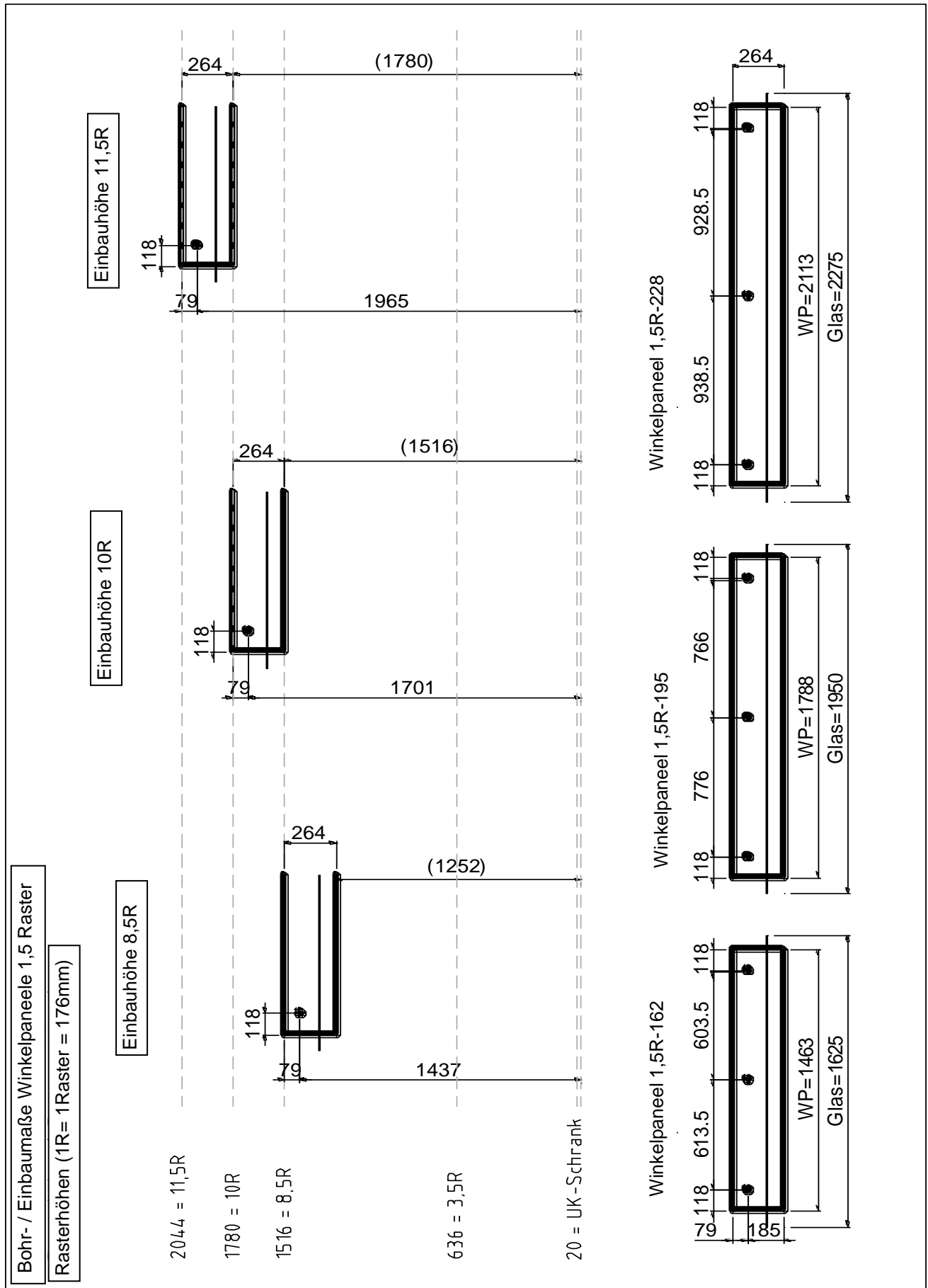
Höhenraster CESENA, Hängeschränke



Höhenraster CESENA, Wandpaneele



Höhenraster CESENA, Winkelpaneele

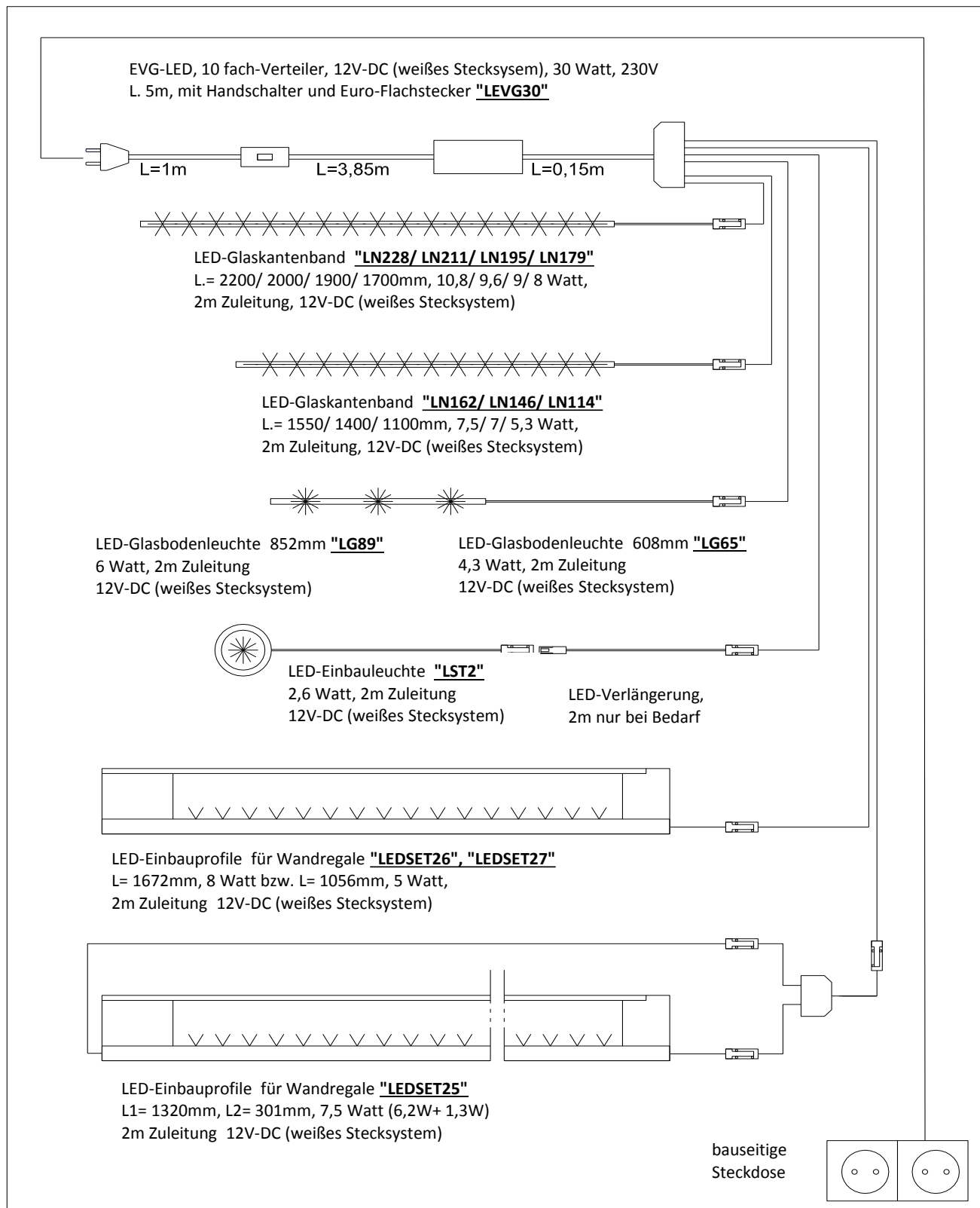


Beleuchtungsplan CESENA ohne FKS

Achtung, max. Belastung vom Trafo beachten! Eine Überlastung vom Trafo verkürzt die Betriebsdauer! Defekt!!!



Wichtiger Hinweis zur LED-Beleuchtung:
Anschluß der Leuchten nur an Sicherheits-
trafos nach EN 61558 (VDE 570), 12 Volt
Gleichspannung (DC).



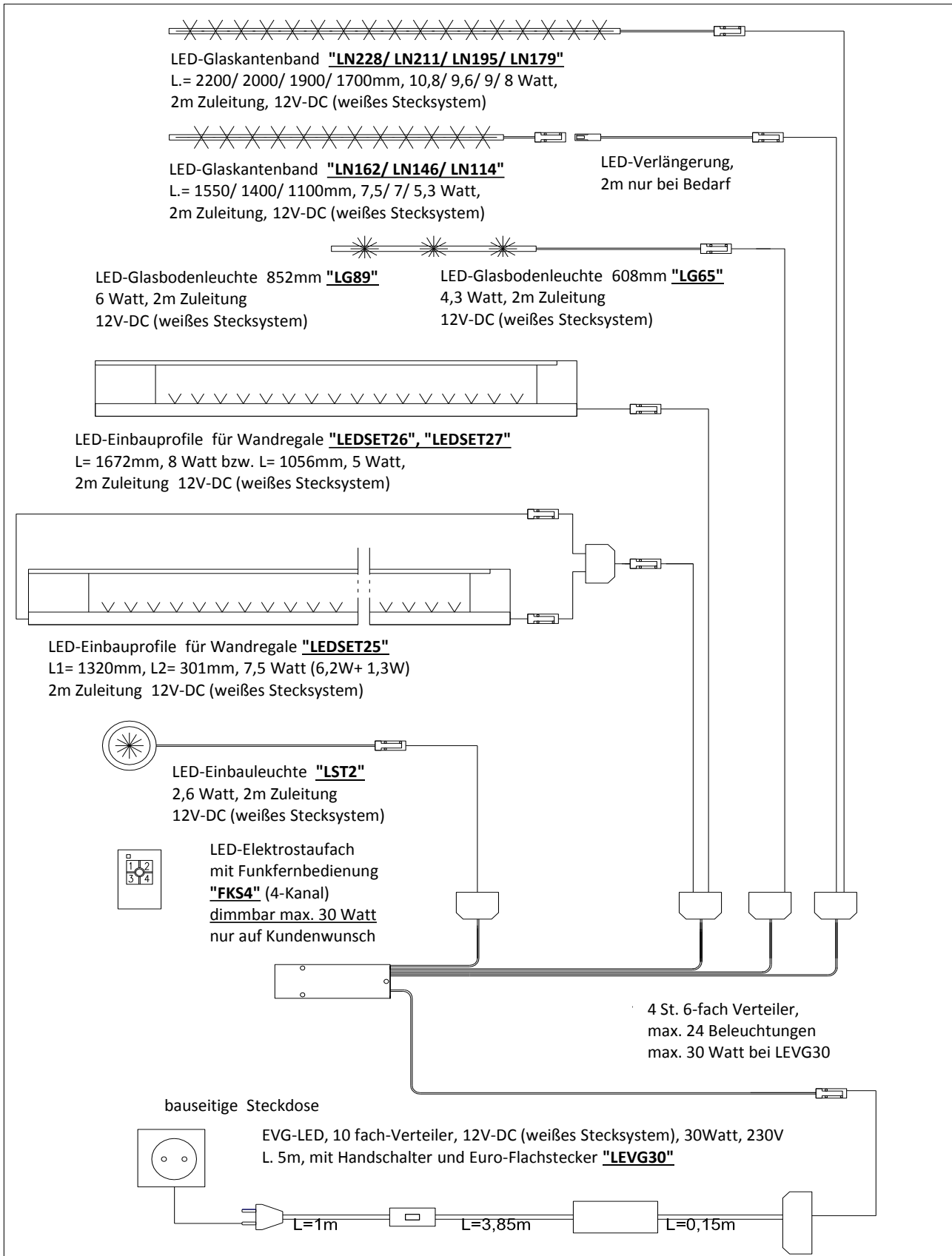
**Beleuchtung testen !
Falls erforderlich, Steckverbindungen
überprüfen. Stecker ganz eindrücken.**

Beleuchtungsplan CESENA mit FKS4

Achtung, max. Belastung vom Trafo beachten! Eine Überlastung vom Trafo verkürzt die Betriebsdauer! Defekt!!!



Wichtiger Hinweis zur LED-Beleuchtung: Anschluß der Leuchten nur an Sicherheits-
trafos nach EN 61558 (VDE 570), 12 Volt Gleichspannung (DC).



**Beleuchtung testen !
Falls erforderlich, Steckverbindungen
überprüfen. Stecker ganz eindrücken.**