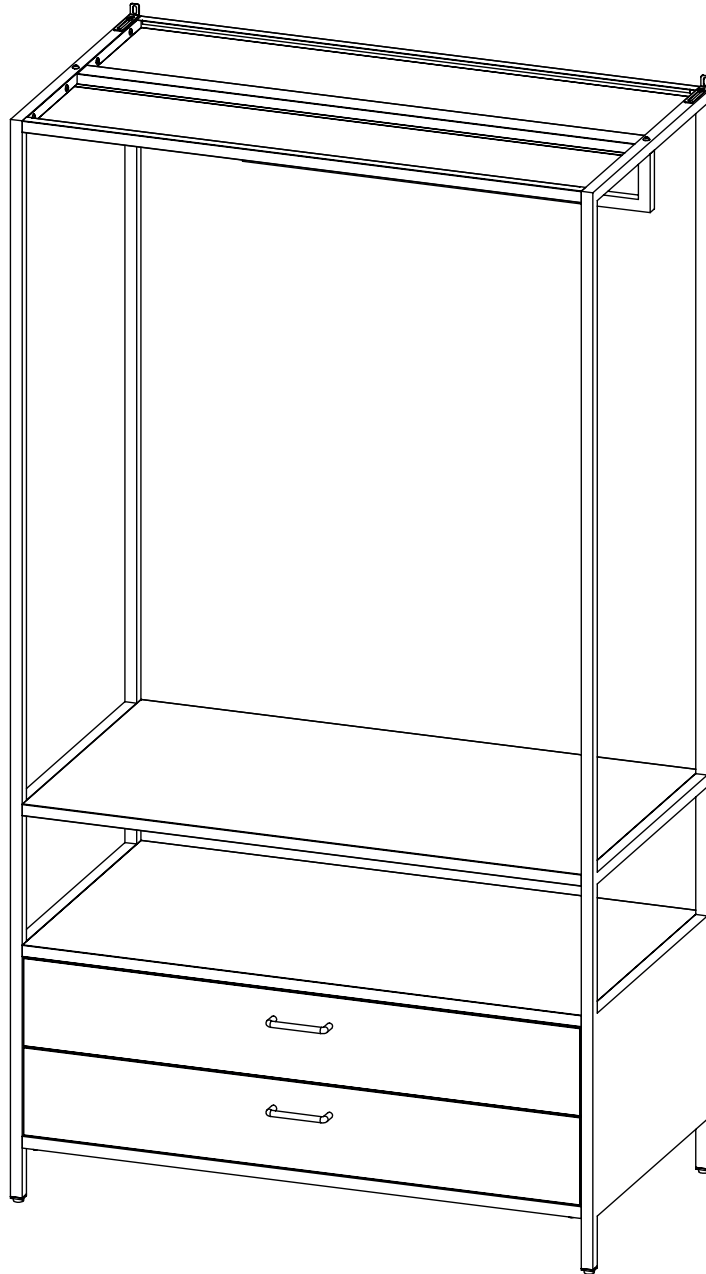


# FERRIS

## open wardrobe



dimensions	suitable for	requirements
Height: 185CM Width: 70 / 100 CM Depth: 54CM	 <b>indoor</b>	2 x 

Bewaar deze handleiding • Please save this manual  
 Bitte bewahren Sie diese Montageanleitung • Merci de garder la notice de montage

**wood**®

# METAL

## Maintenance instructions

### NL ADVIES

De metalen met poedercoating zorgen voor een luxueuze uitstraling en zijn levenslang beschermt. Een poedercoating is een lak welke met behulp van hoge temperaturen aan het metaal gehecht wordt. Een poedercoating zorgt voor een volledige kleurdekking en kent een matte of (licht)glanzende afwerking. ONDERHOUD Al onze metalen uit de collectie zijn grondig behandeld en vragen dus niet om een herbehandeling. Behandeld metaal is eenvoudig schoon te houden met een lichtvochtige doek, het nadrogen van het oppervlak zorgt voor een streeploos resultaat.

### DE BERATUNG

Die pulverbeschichteten Metalle sorgen für ein luxuriöses Erscheinungsbild und sind lebenslang geschützt. Bei einer Pulverbeschichtung handelt es sich um einen Lack, der durch hohe Temperaturen mit dem Metall verbunden wird. Eine Pulverbeschichtung gewährleistet eine vollständige Farbabdeckung und sorgt für ein mattes oder (leicht) glänzendes Finish. PFLEGE Alle unsere Metalle in der Kollektion wurden gründlich behandelt und erfordern daher keine Nachbehandlung. Behandeltes Metall lässt sich leicht mit einem leicht feuchten Tuch sauber halten, das Trocknen der Oberfläche sorgt für ein streifenfreies Ergebnis.

### ES CONSEJO

Los metales con recubrimiento en polvo brindan una apariencia lujosa y están protegidos de por vida. Un recubrimiento en polvo es una laca que se adhiere al metal mediante altas temperaturas. Una capa en polvo garantiza una cobertura total del color y tiene un acabado mate o (ligeramente) brillante. MANTENIMIENTO Todos nuestros metales de la colección han sido tratados minuciosamente y, por lo tanto, no requieren nuevo tratamiento. El metal tratado es fácil de mantener limpio con un paño ligeramente húmedo; secar la superficie garantiza un resultado sin rayas.

### FR CONSEIL

Les métaux revêtus de poudre offrent une apparence luxueuse et sont protégés à vie. Un revêtement en poudre est une laque liée au métal à haute température. Un revêtement en poudre assure une couverture complète des couleurs et présente une finition mate ou (légèrement) brillante. ENTRETIEN Tous nos métaux de la collection ont été soigneusement traités et ne nécessitent donc pas de retraitement. Le métal traité est facile à nettoyer avec un chiffon légèrement humide, le séchage de la surface garantit un résultat sans traces.

### EN ADVICE

The powder-coated metals provide a luxurious appearance and are protected for life. A powder coating is a lacquer that is bonded to the metal using high temperatures. A powder coating ensures full color coverage and has a matte or (slightly) glossy finish. MAINTENANCE All our metals in the collection have been thoroughly treated and therefore do not require re-treatment. Treated metal is easy to keep clean with a slightly damp cloth, drying the surface ensures a streak-free result.

### PO RADA

Metale malowane proszkowo zapewniają luksusowy wygląd i są zabezpieczone na całe życie. Powłoka proszkowa to lakier łączony z metalem za pomocą wysokich temperatur. Malowanie proszkowe zapewnia pełne krycie kolorów i uzyskanie matowego lub (lekkko) błyszczącego wykończenia. KONSERWACJA Wszystkie metale z naszej kolekcji zostały poddane dokładnej obróbce i dlatego nie wymagają ponownej obróbki. Obrobiony metal można łatwo utrzymać w czystości za pomocą lekkko zwilżonej szmatki, wysuszenie powierzchni zapewnia efekt bez smug.

### FI NEUVOT

Jauhemaalatu metallit tarjoavat ylellisen ulkonäön ja ovat suojassa koko elämän ajan. Jauhemaalilla on lakka, joka liimataan metalliin korkeissa lämpötiloissa. Jauhemaalaus varmistaa täyden värin peittävyiden ja on mattapintainen tai (hieman) kiiltävä. HUOLTO Kaikki kokoelmassamme olevat metallit on käsitelty perusteellisesti, joten niitä ei tarvitse käsitellä uudelleen. Käsitellyt metallit on helppo pitää puhtaana hieman kostealla liinalla, pinnan kuivaaminen varmistaa raidattoman lopputuloksen.

### NO RÅD

De pulverlakkerte metallene gir et luksuriøst utseende og er beskyttet for livet. Et pulverlakk er en lakk som bindes til metallet ved hjelp av høye temperaturer. Et pulverlakk sikrer full fargedekning og har en matt eller (litt) blank finish. VEDLIKEHOLD Alle våre metaller i kolleksjonen er grundig behandlet og krever derfor ingen ny behandling. Behandlet metall er lett å holde rent med en lett fuktig klut, tørking av overflaten sikrer et stripefritt resultat.

### DA RÅD

De pulverlakerede metaller giver et luksuriøst udseende og er beskyttet for livet. En pulverbelægning er en lak, der bindes til metallet ved hjælp af høje temperaturer. En pulverlakering sikrer fuld farvedækning og har en mat eller (let) blank finish. VEDLIGEHOLDELSE Alle vores metaller i kolleksjonen er blevet grundigt behandlet og kræver derfor ikke efterbehandling. Behandlet metal er let at holde rent med en let fugtig klud, tørring af overfladen sikrer et stribefrit resultat.

### GA COMHAIRLE

Soláthraíonn na miotail atá brataithe le púdar cuma luxúirios agus tá siad cosanta don saol. Is laicir é sciath púdar atá nasctha leis an miotail ag baint úsáide as teochtáil arda. Cinntíonn sciath púdar clúdach dath iomlán agus tá bailchríoch neamhlíonrach nó (beagán) snasta aige. COTHABHÁIL Tá cóireáil iomlán déanta ar ár gcuid miotail go léir sa bhailiúchán agus mar sin ní gá iad a athcóireáil. Is furasta miotail cóireáilte a choinneáil glan le héadach beagán tais, cinntíonn triomú an dromchla toradh saor ó stríoc.

### ET NÕUANNE

Pulbervärvitud metallid annavad luksusliku välimuse ja on kogu eluks kaitstud. Pulbervärv on lakk, mis seotakse metalliga kõrgete temperatuuride abil. Pulbervärv tagab täieliku värvikatkuse ja on matt või (kergelt) läikiva viimistlusega. HOOLDUS Kõik meie kollektsioonis olevad metallid on põhjalikult töödeldud ega vaja seetõttu kordustöötlust. Töödeldud metalli on kerge kergelt niiske lapiga puhtana hoida, pinna kuivatamine tagab triipudevaba tulemuse.

### SV RÅD

De pulverlackerade metallerna ger ett lyxigt utseende och är skyddade för livet. En pulverlack är ett lakk som binds till metallen med hjälp av höga temperaturer. En pulverlackerad säkerställer full färgtäckning och har en matt eller (nägot) glansig yta. UNDERHÅLL Alla våra metaller i kollektionen är noggrant behandlade och behöver därför inte ombehandlas. Behandlad metall är lätt att hålla ren med en lätt fuktig trasa, att torka ytan säkerställer ett ränderfritt resultat.

### EL ΣΥΜΒΟΥΛΗ

Τα μέταλλα με βαφή πούδρας παρέχουν πολυτελή εμφάνιση και προστατεύονται εφ' όρου ζωής. Μια επιστροφή πούδρας είναι μια λάκα που συνδέεται με το μέταλλο χρησιμοποιώντας υψηλές θερμοκρασίες. Μια βαφή πούδρας εξασφαλίζει πλήρη χρωματική κάλυψη και έχει ματ ή (ελαφρώς) γυαλιστερό φινιρίσμα. ΣΥΝΤΗΡΗΣΗ Όλα τα μέταλλα της συλλογής μας έχουν υποστεί διεξοδική επεξεργασία και επομένως δεν χρειάζονται επανεπεξεργασία. Το επεξεργασμένο μέταλλο διατηρείται εύκολα καθαρό με ένα ελαφρώς υγρό πανί, το στέγνωμα της επιφάνειας εξασφαλίζει ένα αποτέλεσμα χωρίς ραβδώσεις.

### BG COBET

Металлы с порошковым покрытием обеспечивают роскошный внешний вид и защищены на всю жизнь. Порошковое покрытие представляет собой лак, который приклеивается к металлу под воздействием высоких температур. Порошковое покрытие обеспечивает полное покрытие цвета и имеет матовую или (слегка) глянцевую поверхность. УХОД Все металлы в коллекции прошли тщательную обработку и поэтому не требуют повторной обработки. Обработанный металл легко содержать в чистоте слегка влажной тканью, а высыхание поверхности гарантирует отсутствие разводов.

### HU TANÁCS

A porszórt fémek fényűző megjelenést biztosítanak, és életre szóló védelmet biztosítanak. A porbevonat olyan lakk, amelyet magas hőmérsékleten kötnek a fémhez. A porbevonat teljes színfedést biztosít, és matt vagy (enyhén) fényes felülettel rendelkezik. KARBANTARTÁS A gyűjteményben található összes fémünket alaposan kezeltük, ezért nem igényelnek újratelezést. A kezelt fém enyhén nedves ruhával könnyen tisztán tartható, a felület szárítása csikmentes eredményt biztosít.

# METAL

## Maintenance instructions

### SK SAVJET

Metali obloženi prahom daju luksuzan izgled i doživotno su zaštićeni. Premaz u prahu je lak koji se lijepi na metal pomoću visokih temperatura. Premaz u prahu osigurava punu pokrivenost bojom i ima mat ili (blago) sjajni završetak. ODRŽAVANJE Svi naši metali u kolekciji temeljito su obrađeni i stoga ne zahtijevaju ponovnu obradu. Obradeni metal lako se održava čistim blago navlaženom krpom, a sušenje površine osigurava rezultat bez tragova.

### LV PADOMS

Ar pulvera pārklājumu pārklātie metāli nodrošina greznu izskatu un ir aizsargāti uz mūžu. Pulvera pārklājums ir laka, kas tiek savienota ar metālu, izmantojot augstu temperatūru. Pulvera pārklājums nodrošina pilnīgu krāsas pārklājumu, un tam ir matēta vai (nedaudz) spīdīga apdare. APKOPE Visi mūsu kolekcijā esošie metāli ir rūpīgi apstrādāti, tāpēc tiem nav nepieciešama atkārtota apstrāde. Apstrādātu metālu ir viegli uzturēt tīru ar nedaudz mitru drānu, virsmas žāvēšana nodrošina rezultātu bez svītrām.

### SK RADY

Kovy s práškovým nástrekom poskytujú luxusný vzhľad a sú celoživotne chránené. Práškový náter je lak, ktorý je spojený s kovem pomocou vysokých teplôt. Práškové lakovanie zaisťuje plné farebné pokrytie a má matný alebo (mierne) lesklý povrch. UDRŽBA Všetky naše kovy v kolekcii boli dôkladne ošetrené, a preto nevyžadujú opätovnú úpravu. Ošetrený kov sa ľahko udržuje v čistote mierne navlhčenou handričkou, vysušenie povrchu zaisťuje výsledok bez šmáh.

### IT CONSIGLIO

I metalli verniciati a polvere conferiscono un aspetto lussuoso e sono protetti a vita. Una verniciatura a polvere è una vernice che viene incollata al metallo utilizzando alte temperature. Un rivestimento in polvere garantisce una copertura completa del colore e ha una finitura opaca o (leggermente) lucida. MANUTENZIONE Tutti i nostri metalli della collezione sono stati trattati accuratamente e pertanto non necessitano di ulteriore trattamento. Il metallo trattato è facile da pulire con un panno leggermente umido, l'asciugatura della superficie garantisce un risultato senza aloni.

### LT PATARIMAS

Miltelinis būdu dengti metalai suteikia prabangią išvaizdą ir yra apsaugoti visa gyvenimą. Miltelinis dažymas yra lakas, kuris suklijuojamas su metalu aukštoje temperatūroje. Miltelinis danga užtikrina visišką spalvų padengimą ir yra matinė arba (šiek tiek) blizgi. PRIEŽIŪRA Visi mūsų kolekcijoje esantys metalai buvo kruopščiai apdoroti, todėl jų nereikia pakartotinai apdoroti. Apdorotą metalą lengva nuvalyti šiek tiek drėgna šluoste, o paviršius išdžiovinus užtikrinamas be dryžių.

### MT PARIR

Il-metalli miksija bit-trab jipprovd u dehra luxurios u huma protetti għall-hajja. Kisi tat-trab huwa laker li huwa marbut mal-metall bl-użu ta 'temperaturi għoljin. Kisi tat-trab jiżgura kopertura sħiħa tal-kulur u għandu finitura matta jew (f'it) tleqq. MANUTENZJONI Il-metalli kollha tagħna fil-ġbir ġew ittrattati bir-reqqa u għalhekk ma jeħtiġux trattament mill-ġdid. Il-metall trattat huwa faċli biex jinżamm nadif b'ċarruta kem-mxejn niedja, it-tnixxif tal-wiċċ jiżgura riżultat mingħajr strixxi.

### RO SFAT

Metalele acoperite cu pulbere oferă un aspect luxos și sunt protejate pe viață. Un strat de pulbere este un lac care este lipit de metal folosind temperaturi ridicate. Un strat de pulbere asigură o acoperire completă a culorii și are un finisaj mat sau (puțin) lucios. ÎNTREȚINERE Toate metalele noastre din colecție au fost tratate temeinic și, prin urmare, nu necesită rețrare. Metalul tratat este ușor de curățat cu o cârpă ușor umeză, uscarea suprafeței asigură un rezultat fără urme.

### SL NASVET

Prašno lakirane kovine zagotavljajo luksuzen videz in so zaščitenе za vse življenje. Praškasti premaz je lak, ki se na kovino veže z uporabo visokih temperatur. Praškasti premaz zagotavlja popolno barvno pokritost in ima mat ali (rahlo) sijajni zaključek. VZDRŽEVANJE Vse naše kovine v zbirki so bile temeljito obdelane in zato ne potrebujejo ponovne obdelave. Obdelano kovino je enostavno čistiti z rahlo vlažno krpo, sušenje površine zagotavlja rezultat brez madežev.

### CS RADA

Kovy s práškovým nástřikem poskytují luxusní vzhled a jsou chráněny po celý život. Práškový lak je lak, který je spojen s kovem pomocí vysokých teplot. Práškový lak zajišťuje plně barevné pokrytí a má matný nebo (mírně) lesklý povrch. UDRŽBA Všechny naše kovy v kolekci byly důkladně ošetřeny, a proto nevyžadují opětovné ošetření. Ošetřený kov se snadno udržuje v čistotě mírně navlhčeným hadříkem, vysušení povrchu zajišťuje výsledek bez šmouh.

### PT CONSELHO

Os metais revestidos a pó proporcionam uma aparência luxuosa e são protegidos por toda a vida. Um revestimento em pó é uma laca que é colada ao metal por meio de altas temperaturas. Um revestimento em pó garante cobertura total de cores e tem um acabamento fosco ou (ligeiramente) brilhante. MANUTENÇÃO Todos os nossos metais da coleção foram minuciosamente tratados e, portanto, não necessitam de novo tratamento. O metal tratado é fácil de manter limpo com um pano levemente úmido, a secagem da superfície garante um resultado sem riscos.

**NL SERVICE EN GARANTIE**

Mocht er sprake zijn van een productgebrek, neemt u dan contact op met uw aankoopadres. Bewaar uw aankoopbon en de originele verpakking inclusief de handleiding van het meubel. Na beoordeling van het productgebrek worden er eventueel één of meerdere onderdelen gerepareerd dan wel vervangen. Onderdelen worden op de handleiding aangegeven met codes. Op dit meubel geldt een fabrieksgarantie van twee jaar. Gebreken veroorzaakt door foutieve behandeling of eigen toedoen vallen buiten de garantie. Dit geldt in het bijzonder als montage-instructies niet zijn opgevolgd.

**EN SERVICE AND WARRANTY**

In case of a product defect, please contact your purchase address. Keep your purchase receipt and the original packaging including the manual of the furniture. After assessing the product defect, one or more parts may be repaired or replaced. Parts are indicated on the manual by codes. This furniture is covered by a two-year manufacturer's warranty. Defects caused by incorrect handling or your own actions are not covered by the guarantee. This applies in particular if assembly instructions have not been followed.

**DE SERVICE UND GARANTIE**

Im Falle eines Produktfehlers wenden Sie sich bitte an Ihre Kaufadresse. Bewahren Sie den Kaufbeleg und die Originalverpackung einschließlich der Bedienungsanleitung des Möbels auf. Nach der Beurteilung des Produktfehlers können ein oder mehrere Teile repariert oder ersetzt werden. Die Teile sind im Handbuch durch Codes gekennzeichnet. Für diese Möbel gilt eine zweijährige Herstellergarantie. Defekte, die durch unsachgemäße Handhabung oder eigene Handlungen entstanden sind, fallen nicht unter die Garantie. Dies gilt insbesondere, wenn die Montageanleitung nicht befolgt wurde.

**FR SERVICE ET GARANTIE**

En cas de défaut du produit, veuillez contacter l'adresse d'achat. Conservez la facture d'achat et l'emballage d'origine, y compris le manuel du meuble. Après avoir évalué le défaut du produit, une ou plusieurs pièces peuvent être réparées ou remplacées. Les pièces sont indiquées sur le manuel par des codes. Ces meubles sont couverts par une garantie du fabricant de deux ans. Les défauts causés par une manipulation incorrecte ou par vos propres actions ne sont pas couverts par la garantie. Cela s'applique en particulier si les instructions de montage n'ont pas été respectées.

**BG ОБСЛУЖВАНЕ И ГАРАНЦИЯ**

Ако има проблем с продукта, обрънете се към мястото, откъдето сте го купили. Задържете касовата бележка за покупка и оригиналната опаковка, заедно с ръководството за експлоатация на мебелите. След оценка на дефекта на продукта една или повече части могат да бъдат поправени или заменени. В ръководството са посочени кодовете на частите. Тази мебел се предлага с двугодишна гаранция от производителя. Повредите, дължащи се на неправилно боравене или на вашите собствени действия, не са включени в гаранцията, особено ако не са спазени инструкциите за сглобяване.

**DA SERVICE OG GARANTI**

Hvis der er et problem med produktet, skal du kontakte det sted, hvor du købte det. Gem købskvitteringen og den originale emballage sammen med møbelmanualen. Efter en evaluering af produktfejlen kan en eller flere dele blive repareret eller udskiftet. Manualen viser koder for delene. Dette møbel leveres med to års producentgaranti. Skader på grund af forkert håndtering eller dine egne handlinger er ikke omfattet af garantien, især hvis monteringsvejledningen ikke er blevet fulgt.

**ET TEENINDUS JA GARANTI**

Kui tootega on probleem, pöörduge sinna, kust te selle ostsite. Hoidke alles ostukviitungi ja originaalpakend koos mööbli kasutusjuhendiga. Pärast toote defekti hindamist võidakse üks või mitu osa parandada või asendada. Käsiraamatus on näidatud osade koodid. Sellel mööblile kehtib kaheaastane tootjagarantii. Garantii ei hõlma väärikäitlusest või teie enda tegevusest tingitud kahjustusi, eriti kui kokkupaneku juhiseid ei ole järgitud.

**FI HUOLTO JA TAKUU**

Jos tuotteessa on ongelmia, ota yhteyttä sinne, mistä ostit sen. Säilytä ostokuitti ja alkuperäispakkaus sekä huonekalun käyttöohjeet. Tuotevian arvioinnin jälkeen yksi tai useampi osa saatetaan korjata tai vaihtaa. Käsikirjassa on osien koodit. Tällä huonekalulla on kahden vuoden valmistajan takuu. Huonosta käsitellystä tai omista teoistasi johtuvat vauriot eivät kuulu takuun piiriin, varsinkin jos asennusohjeita ei ole noudatettu.

**GA SEIRBHÍIS AGUS BARÁNTA**

Má tá fadhb leis an táirge, déan teagmháil leis an áit a cheannaigh tú é. Coinnigh d'admháil cheannaigh agus an bunphacaistiú, mar aon leis an lámhleabhar troscáin. Tar éis measúnú a dhéanamh ar locht an táirge, feadfar cuid amháin nó níos mó a shocrú nó a athsholáthar. Taispeánann an lámhleabhar cóid do na codanna. Tagann an troscán seo le barántas dhá bhliain ar mhonaróra. Níl damáistí mar gheall ar mhí-lámhseáil nó do ghníomhartha féin san áireamh sa ráthaíocht, go háirithe mura bhfuil na treoracha tionóil á leanúint.

**EL ΣΕΡΒΙΣ ΚΑΙ ΕΓΓΥΗΣΗ**

Εάν υπάρχει κάποιο πρόβλημα με το προϊόν, απευθυνθείτε στο κατάστημα από το οποίο το αγοράσατε. Κρατήστε την απόδειξη αγοράς και την αρχική συσκευασία, μαζί με το εγχειρίδιο χρήσης του επίπλου. Μετά από αξιολόγηση του ελαττώματος του προϊόντος, ενδέχεται να επιδιορθωθούν ή να αντικατασταθούν ένα ή περισσότερα εξαρτήματα. Στο εγχειρίδιο αναγράφονται οι κωδικοί των εξαρτημάτων. Αυτό το έπιπλο συνοδεύεται από διετή εγγύηση του κατασκευαστή. Οι ζημιές που οφείλονται σε κακό χειρισμό ή σε δικές σας ενέργειες δεν περιλαμβάνονται στην εγγύηση, ειδικά αν δεν έχουν τηρηθεί οι οδηγίες συναρμολόγησης.

**HU SZERVIZ ÉS GARANCIA**

Ha probléma merül fel a termékkel, forduljon ahhoz a helyhez, ahol vásárolta. Őrizze meg a vásárlási bizonylatot és az eredeti csomagolást, valamint a bútor használati útmutatóját. A termék hibájának kiértékelését követően egy vagy több alkatrészt javításra vagy cserére kerülhet. A kézikönyvben szerepelnek az alkatrészek kódjai. Erre a bútorra két év gyártói garancia vonatkozik. A helytelen kezeléssel vagy az Ön saját cselekedeteiből eredő károk nem tartoznak a garancia hatálya alá, különösen, ha az összeszerelési utasításokat nem tartották be.

**IT ASSISTENZA E GARANZIA**

In caso di problemi con il prodotto, rivolgetevi a chi lo ha acquistato. Conservare la ricevuta d'acquisto e l'imballaggio originale, insieme al manuale del mobile. A seguito di una valutazione del difetto del prodotto, una o più parti potrebbero essere riparate o sostituite. Il manuale riporta i codici delle parti. Questo mobile è coperto da una garanzia del produttore di due anni. I danni dovuti a una cattiva gestione o alle proprie azioni non sono inclusi nella garanzia, soprattutto se non sono state seguite le istruzioni di montaggio.

**HR SERVIS I GARANCIJA**

Ako postoji problem s proizvodom, obratite se mjestu gdje ste ga kupili. Zadržite svoj račun i originalno pakiranje, zajedno s priručnikom za namještaj. Nakon procjene kvara proizvoda, jedan ili više dijelova može biti popravljeno ili zamijenjeno. Priručnik prikazuje kodove za dijelove. Ovaj namještaj dolazi s dvogodišnjim jamstvom proizvođača. Oštećenja nastala nepravilnim rukovanjem ili vlastitim radnjama nisu uključena u jamstvo, osobito ako se nisu slijedile upute za montažu.

**LV APKALPOŠANA UN GARANTIJA**

Ja rodas problēmas ar produktu, sazinieties ar tā iegādes vietu. Glabājiet pirkuma čeku un oriģinālo iepakojumu, kā arī mēbeļu lietošanas instrukciju. Pēc izstrādājuma defekta novērtēšanas viena vai vairākas detaļas var tikt salabotas vai nomainītas. Rokasgrāmatā ir norādīti detaļu kodi. Šim mēbeļem ir divu gadu ražotāja garantija. Garantija neattiecas uz bojājumiem, kas radušies nepareizas lietošanas vai jūsu pašu rīcības dēļ, jo īpaši, ja nav ievērotas montāžas instrukcijas.

**LT APTARNAVIMAS IR GARANTIJA**

Jei kyla problemų dėl gaminio, kreipkitės į vietą, kurioje jį įsigijote. Saugokite pirkimo čekį ir originalią pakuotę kartu su baldų naudojimo instrukcija. Įvertinus gaminio defektą, gali būti sutaisyta arba pakeista viena ar kelios dalys. Vadove nurodyti dalių kodai. Siems baldams suteikiama dvejų metų gamintojo garantija. Garantija netaikoma pažeidimams, atsiradusiems dėl netinkamo elgesio ar jūsų pačių veiksmų, ypač jei nesilaikyta surinkimo instrukcijų.

**MT SERVIZZ U GARANZIJA**

Jekk hemm xi kwistjoni bil-prodott, ikkuntattja fejn xtrajtju. Żomm l-irċevuta tax-xiri tieghek u l-ippakkjar originali, filmkien tal-manwal tal-ghamara. Wara evalwazzjoni tal-difett tal-prodott, parti waħda jew aktar jistghu jiġu fissan jew mibdula. Il-manwal juri kodijiet għall-partijiet. Din l-ghamara tiġi b'garanzija tal-manifattur ta' sentejn. Il-hsarat minhabba t-tqandil hazin jew l-azzjonijiet tieghek mhumiex inkluzi fil-garanzija, speċjalment jekk l-istruzzjonijiet tal-assemblaġġ ma jkunux ġew segwiti.

**PL SERWIS I GWARANCJA**

Jeśli wystąpi problem z produktem, skontaktuj się z miejscem zakupu. Zachowaj dowód zakupu i oryginalne opakowanie wraz z instrukcją obsługi mebla. Po dokonaniu oceny wady produktu, jedna lub więcej części może zostać naprawiona lub wymieniona. Instrukcja zawiera kody części. Meble objęte są dwuletnią gwarancją producenta. Uszkodzenia spowodowane niewłaściwą obsługą lub własnymi działaniami nie są objęte gwarancją, zwłaszcza jeśli nie przestrzegano instrukcji montażu.

**PT SERVIÇO E GARANTIA**

Se houver algum problema com o produto, contacte o local onde o comprou. Guarde o recibo de compra e a embalagem original, bem como o manual do móvel. Após uma avaliação do defeito do produto, uma ou mais peças podem ser reparadas ou substituídas. O manual indica os códigos das peças. Este móvel tem uma garantia do fabricante de dois anos. Os danos devidos a um manuseamento incorreto ou às suas próprias ações não estão incluídos na garantia, especialmente se as instruções de montagem não tiverem sido respeitadas.

**RO SERVICE ȘI GARANȚIE**

Dacă există o problemă cu produsul, contactați locul de unde l-ați cumpărat. Păstrați chitanța de achiziție și ambalajul original, împreună cu manualul mobilierului. În urma unei evaluări a defectului produsului, una sau mai multe piese ar putea fi reparate sau înlocuite. Manualul prezintă codurile pentru piesele respective. Această mobilă are o garanție de doi ani din partea producătorului. Deteriorările datorate unei manipulări necorespunzătoare sau acțiunilor dumneavoastră nu sunt incluse în garanție, mai ales dacă nu au fost respectate instrucțiunile de asamblare.

**SL SERVIS IN GARANCIJA**

Če se pojavi težava z izdelkom, se obrnite na kraj, kjer ste ga kupili. Shranite potrdilo o nakupu in originalno embalažo skupaj s priručnikom za uporabo pohištva. Po oceni napake na izdelku se lahko popravi ali zamenja eden ali več delov. V priručniku so navedene kode za dele. Za to pohištvo velja dveletna garancija proizvajalca. Poškodbe zaradi napačnega ravnanja ali lastnih dejanj niso vključene v garancijo, zlasti če niso bila upoštevana navodila za sestavljanje.

**NL MEUBELMONTAGE**

Wij adviseren u het artikel zo spoedig mogelijk na opening te monteren. Lees voor montage de handleiding zorgvuldig door. Op het moment dat het meubel niet direct gemonteerd kan worden, gelieve het meubel liggend opslaan in een ruimte op kamertemperatuur.

**EN FURNITURE ASSEMBLY**

We recommend assembling the article as soon as possible after opening. Please read the instructions carefully before assembly. If the furniture cannot be assembled immediately, please store it lying down in a room at room temperature.

**DE ZUSAMMENBAU**

Wir empfehlen, den Artikel so schnell wie möglich nach dem Öffnen zusammenzubauen. Bitte lesen Sie vor dem Zusammenbau die Anleitung sorgfältig durch. Sollte das Möbelstück nicht sofort aufgebaut werden können, lagern Sie es bitte liegend in einem Raum mit Zimmertemperatur.

**FR INSTALLATION**

Nous vous recommandons de monter l'article le plus rapidement possible après l'avoir ouvert. Veuillez lire attentivement les instructions avant le montage. Si l'article ne peut pas être monté immédiatement, veuillez le stocker couché dans une pièce à température ambiante.

**BG СГЛОБЯВАНЕ**

Препоръчваме ви да сглобите изделието възможно най-скоро след отварянето му. Моля, прочетете внимателно инструкциите преди сглобяването. Ако мебелите не могат да бъдат сглобени веднага, моля, съхранявайте ги в легнало положение в помещение със стайна температура.

**DA SAMLING**

Vi anbefaler, at du samler produktet så hurtigt som muligt efter åbning. Læs venligst instruktionerne omhyggeligt før samling. Hvis møblet ikke kan samles med det samme, bedes du opbevare det liggende i et rum ved stuetemperatur.

**ET ÜHENDAMINE**

Soovitame artikli võimalikult kiiresti pärast avamist kokku panna. Palun lugege enne kokkupanekut hoolikalt läbi juhised. Kui mööblit ei saa kohe kokku panna, siis hoidke seda lamades toatemperatuuril.

**FI ASENNUS**

Suosittellemme tuotteen kokoamista mahdollisimman pian avaamisen jälkeen. Lue ohjeet huolellisesti ennen kokoamista. Jos huonekalua ei voida koota heti, säilytä sitä makuuasennossa huoneenlämmössä.

**GA TIONÓL TROSCÁN**

Molaimid an t-alt a chur le chéile chomh luath agus is féidir tar éis é a oscailt. Léigh na treoracha go cúramach le do thoil roimh an tionól. Mura féidir an troscán a chur le chéile láithreach, déan é a stóráil ina lú i seomra ag teocht an tseomra.

**EL ΣΥΝΑΡΜΟΛΟΓΗΣΗ**

Συνιστούμε τη συναρμολόγηση του προϊόντος το συντομότερο δυνατό μετά το άνοιγμα. Παρακαλούμε διαβάστε προσεκτικά τις οδηγίες πριν από τη συναρμολόγηση. Εάν το έπιπλο δεν μπορεί να συναρμολογηθεί αμέσως, παρακαλούμε να το αποθηκεύσετε ξαπλωμένο σε ένα δωμάτιο σε θερμοκρασία δωματίου.

**HU ÖSSZESZERELÉS**

javasoljuk, hogy a felbontás után a lehető leghamarabb szerelje össze a cikket. Kérjük, összeszerelés előtt figyelmesen olvassa el az útmutatót. Ha a bútort nem lehet azonnal összeszerelni, kérjük, tárolja azt fekvő, szobahőmérsékletű helyiségben.

**IT MONTAGGIO**

Si consiglia di assemblare l'articolo il prima possibile dopo l'apertura. Leggere attentamente le istruzioni prima del montaggio. Se il mobile non può essere montato immediatamente, riparlo in posizione distesa in una stanza a temperatura ambiente.

**HR MONTAŽA**

Preporučujemo sastavljanje artikla što je prije moguće nakon otvaranja. Prije sastavljanja pažljivo pročitate upute. Ako se namještaj ne može odmah sastaviti, odložite ga ležećeg u prostoriju na sobnoj temperaturi.

**LV MONTĀŽA**

Mēs iesakām pēc atvēršanas pēc iespējas ātrāk samontēt izstrādājumu. Pirms montāžas uzmanīgi izlasiet instrukciju. Ja mēbeles nav iespējams samontēt uzreiz, lūdzu, uzglabājat tās novietotas gulus istabas temperatūrā.

**LT MONTAŽAS**

Rekomenduojame surinkti gaminį kuo greičiau po atidarymo. Prieš surinkdami atidžiai perskaitykite instrukcijas. Jei baldai negalima surinkti iš karto, laikykite jį gulintį kambario temperatūros patalpoje.

**MT ASSEMBLJA**

Nirrakkomandaw li l-artiklu jiġi mmuntat kemm jista 'jkun malajr wara li jinfetah. Jekk joghgbok aqra l-istruzzjonijiet bir-reqqa qabel l-assemblaġġ. Jekk l-ghamara ma tistax tiġi mmuntata immedjatament, jekk joghgbok aħżenha mimduda f'kamra f'temperatura tal-kamra.

**PL MONTAŻ**

Zalecamy zmontowanie urządzenia jak najszybciej po jego otwarciu. Przed montażem należy uważnie przeczytać instrukcję. Jeśli mebel nie może być natychmiast zmontowany, należy przechowywać go w pozycji leżącej w pomieszczeniu o temperaturze pokojowej.

**PT MONTAGEM**

Recomendamos a montagem do artigo o mais rapidamente possível após a abertura. Ler atentamente as instruções antes da montagem. Se o móvel não puder ser montado imediatamente, guarde-o deitado numa sala à temperatura ambiente.

**RO ASAMBLARE**

Vă recomandăm să asamblați articolul cât mai curând posibil după deschidere. Vă rugăm să citiți cu atenție instrucțiunile înainte de asamblare. În cazul în care mobilierul nu poate fi asamblat imediat, vă rugăm să îl depozitați culcat într-o încăpere la temperatura camerei.

**SL MONTAŽA**

Priporočamo, da izdelek sestavite čim prej po odprtju. Pred sestavljanjem natančno preberite navodila. Če pohištva ni mogoče takoj sestaviti, ga shranite ležečega v prostoru s sobno temperaturo.

**SK MONTÁŽ**

Odporúčame zostaviť výrobok čo najskôr po otvorení. Pred montážou si pozorne prečítajte návod na použitie. Ak nábytok nie je možné ihneď zmontovať, uložte ho prosím v ležiacej polohe v miestnosti s izbovou teplotou.

**ES MONTAJE**

Recomendamos montar el artículo lo antes posible después de abrirlo. Lea atentamente las instrucciones antes del montaje. Si no puede montar el mueble inmediatamente, guárdelo tumbado en una habitación a temperatura ambiente.

**CS MONTÁŽ**

Doporučujeme sestavit výrobek co nejdříve po otevření. Před montáží si prosím pečlivě přečtete návod. Pokud není možné nábytek sestavit ihned, uložte jej prosím naležato v místnosti s pokojovou teplotou.








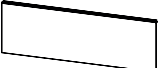

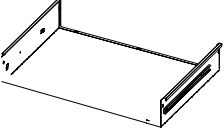



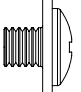
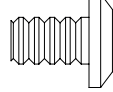

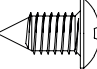

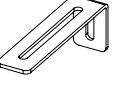

**SV MONTERING**

Vi rekommenderar att du monterar artikeln så snart som möjligt efter öppnandet. Läs instruktionerna noggrant före montering. Om möbelen inte kan monteras omedelbart, vänligen förvara den liggande i ett rum med rumstemperatur.

# FERRIS

## open wardrobe

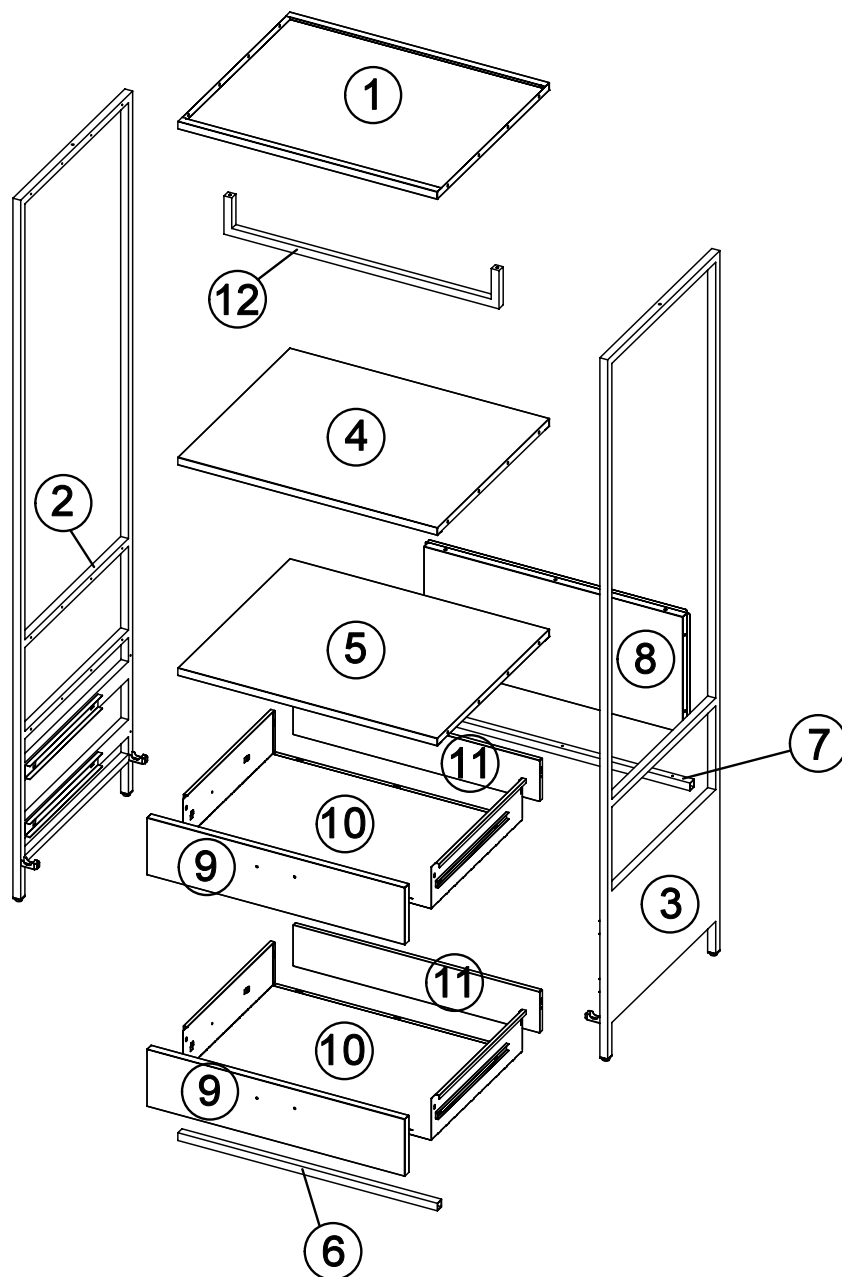
- parts -

 1 1 x	 2 1 x	 3 1 x	 4 1 x	 5 1 x
 6 1 x	 7 1 x	 8 1 x	 9 1 x	 10 2 x
 11 2 x	 1 2 x	 A 2 x	M4x5MM  B 4 x	M6x12MM  C 4 x
M6x35MM  D 2 x	M4,8x13MM  E 36 x	M4x8MM  F 4 x	 G 2 x	 H 1 x

# FERRIS

## open wardrobe

- parts -



Bewaar deze handleiding • Please save this manual  
Bitte bewahren Sie diese Montageanleitung • Merci de garder la notice de montage

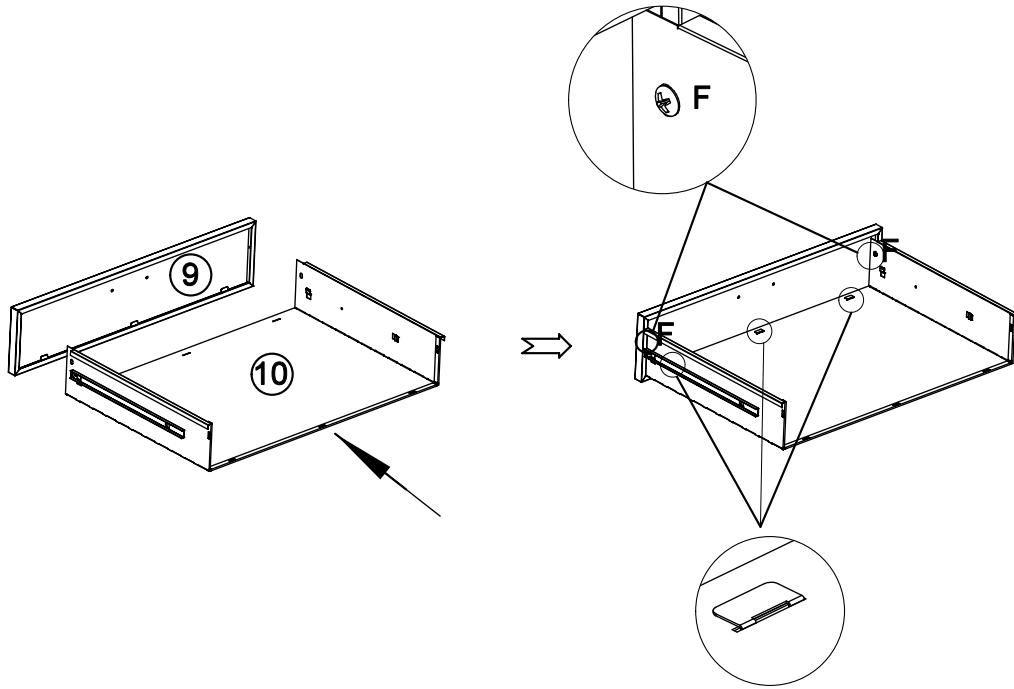
**wood**<sup>®</sup>

# FERRIS

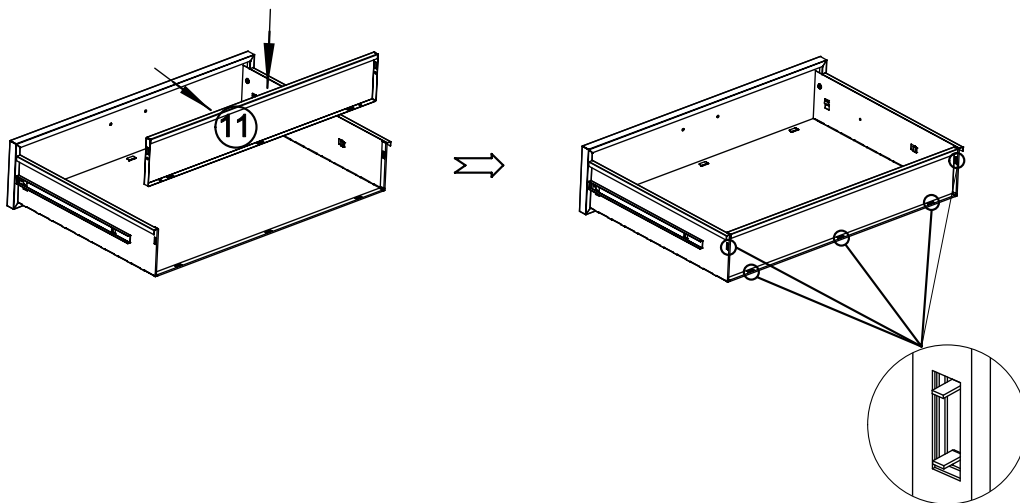
## open wardrobe

- steps -

1



2



Bewaar deze handleiding • Please save this manual  
 Bitte bewahren Sie diese Montageanleitung • Merci de garder la notice de montage

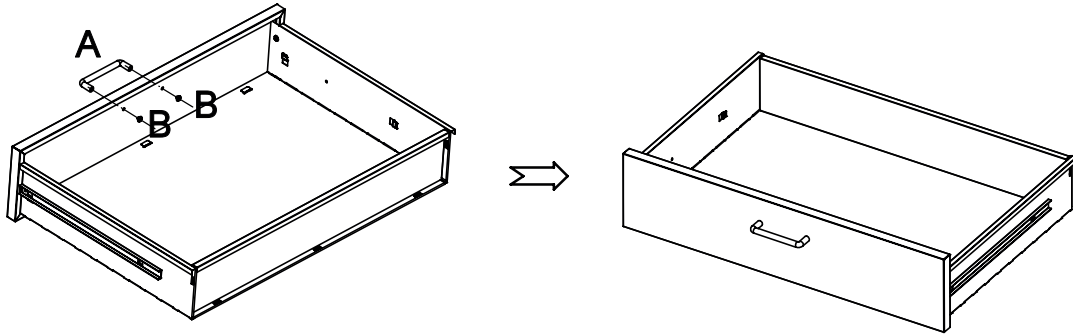
**WOOD**<sup>®</sup>

# FERRIS

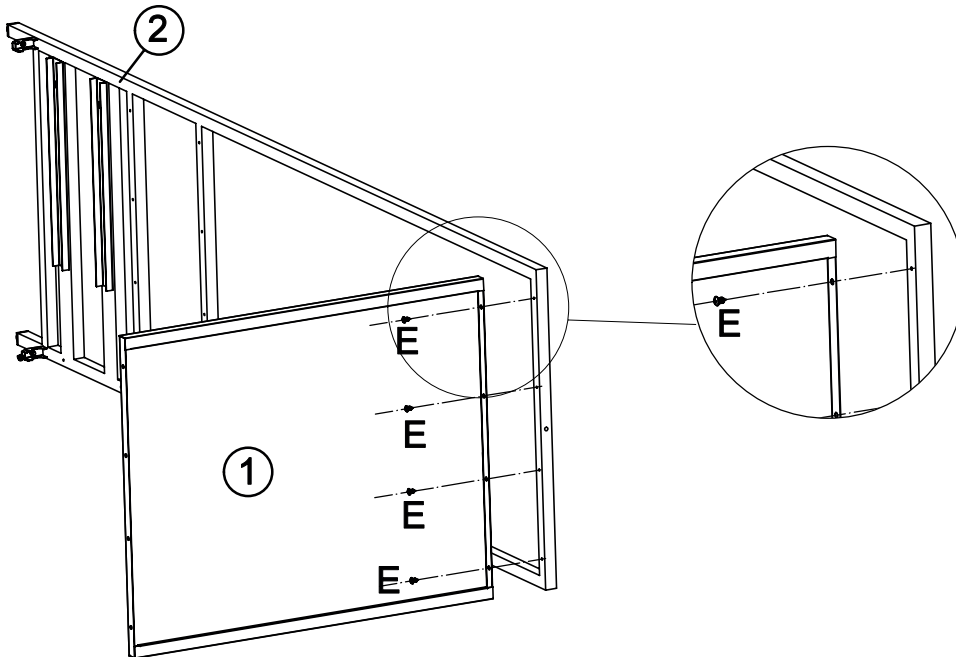
## open wardrobe

- steps -

3



4

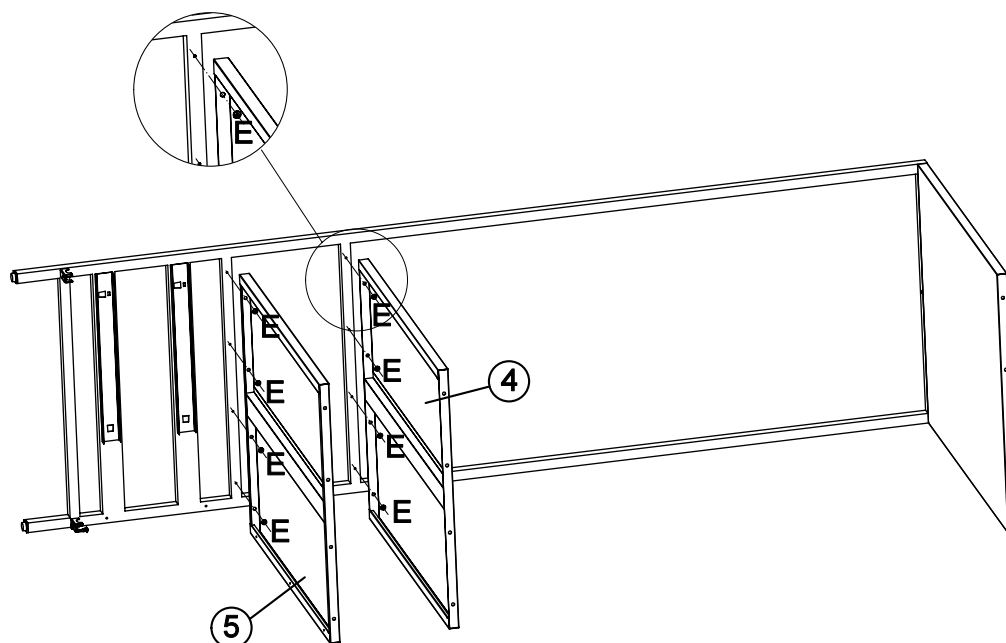


# FERRIS

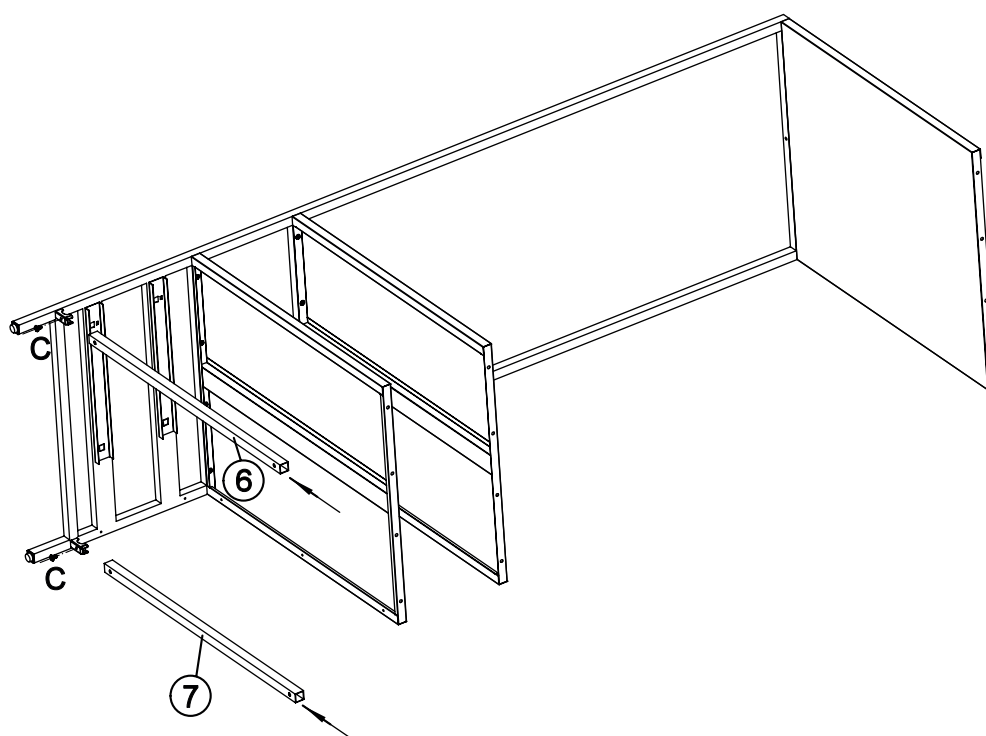
## open wardrobe

- steps -

5



6



Bewaar deze handleiding • Please save this manual  
Bitte bewahren Sie diese Montageanleitung • Merci de garder la notice de montage

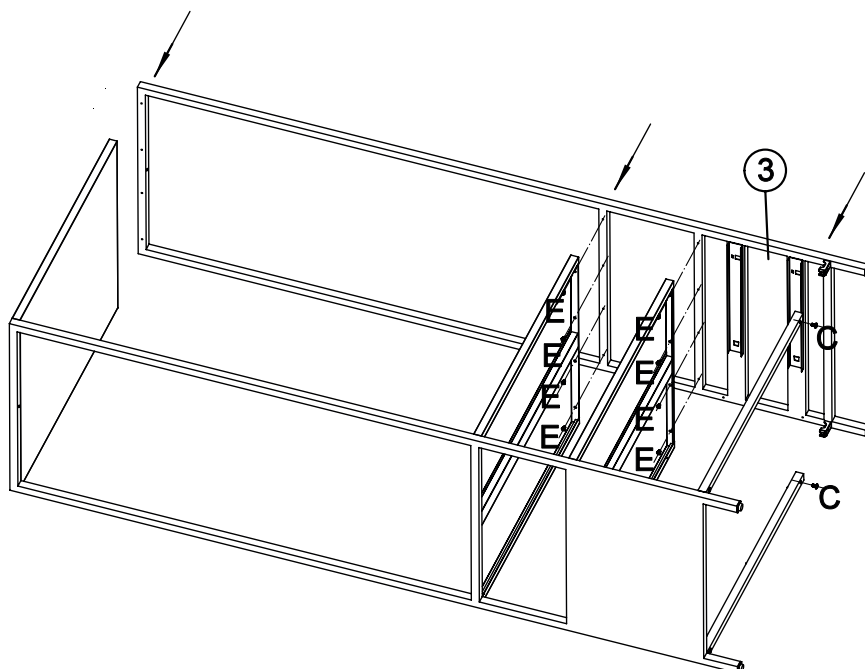
**WOOD**®

# FERRIS

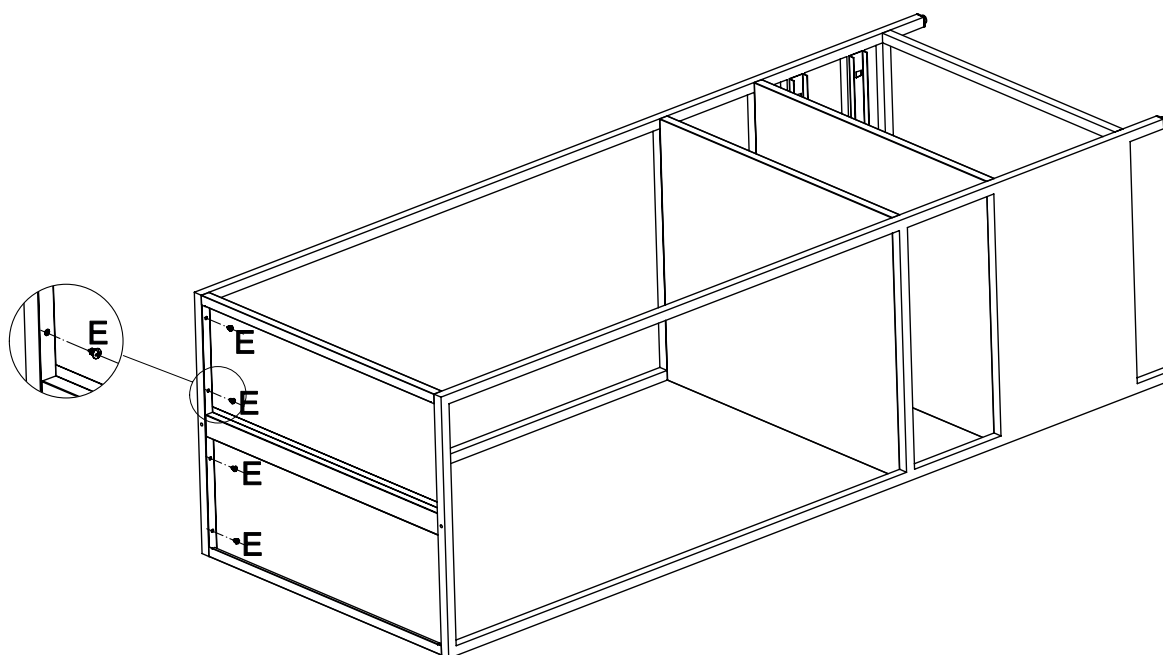
## open wardrobe

- steps -

7



8



Bewaar deze handleiding • Please save this manual  
Bitte bewahren Sie diese Montageanleitung • Merci de garder la notice de montage

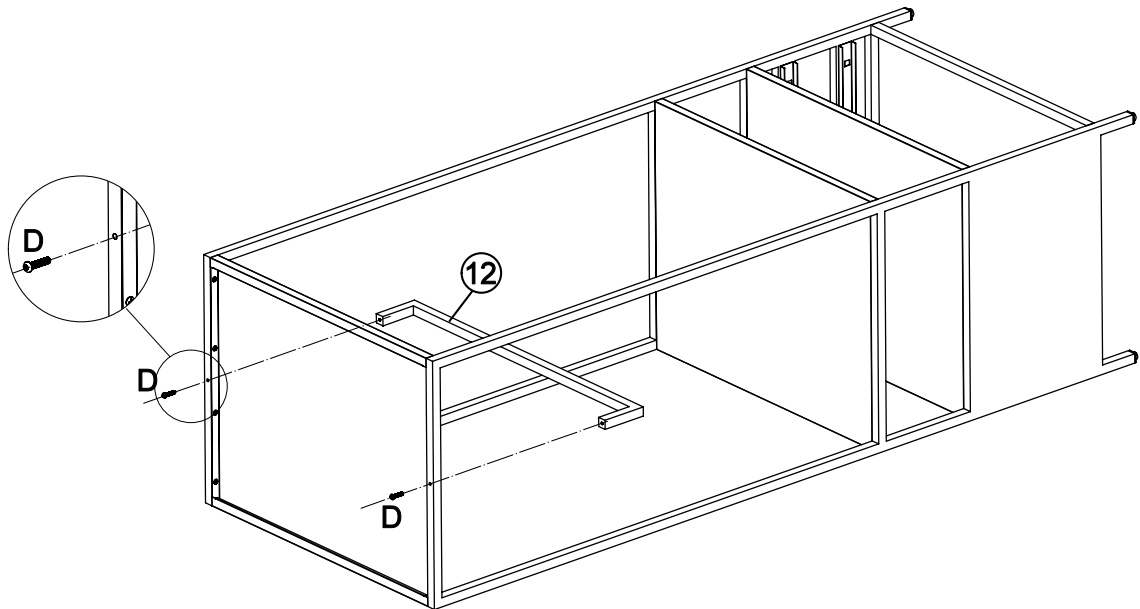
**wood**<sup>®</sup>

# FERRIS

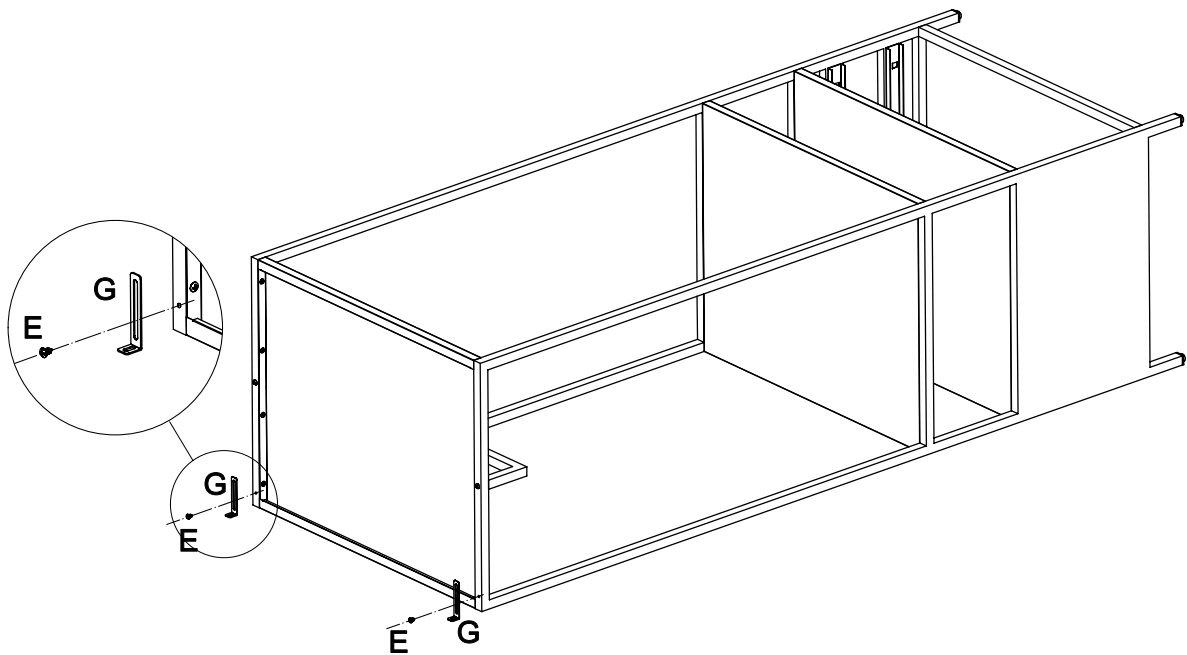
## open wardrobe

- steps -

9



10



Bewaar deze handleiding • Please save this manual  
Bitte bewahren Sie diese Montageanleitung • Merci de garder la notice de montage

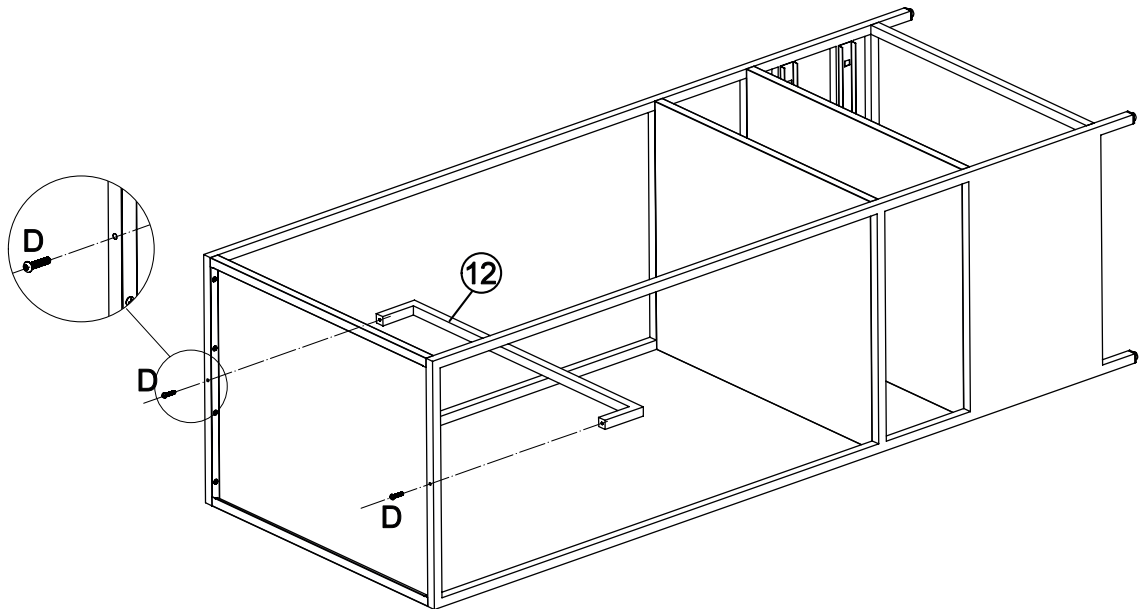
**wood**<sup>®</sup>

# FERRIS

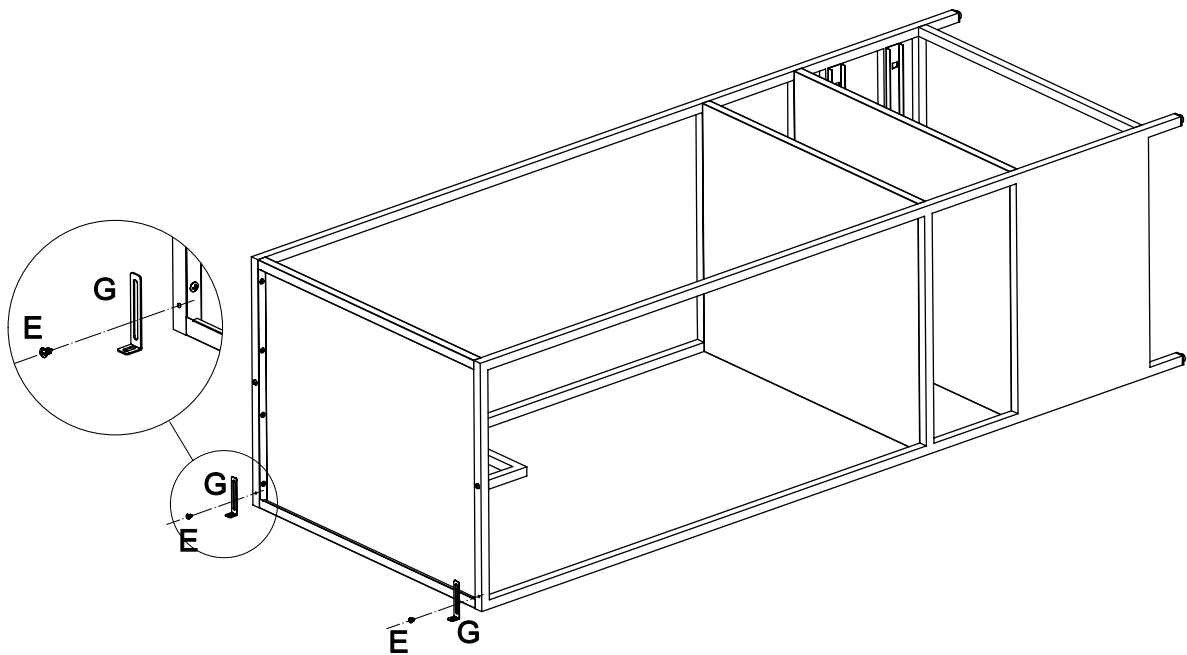
## open wardrobe

- steps -

9



10



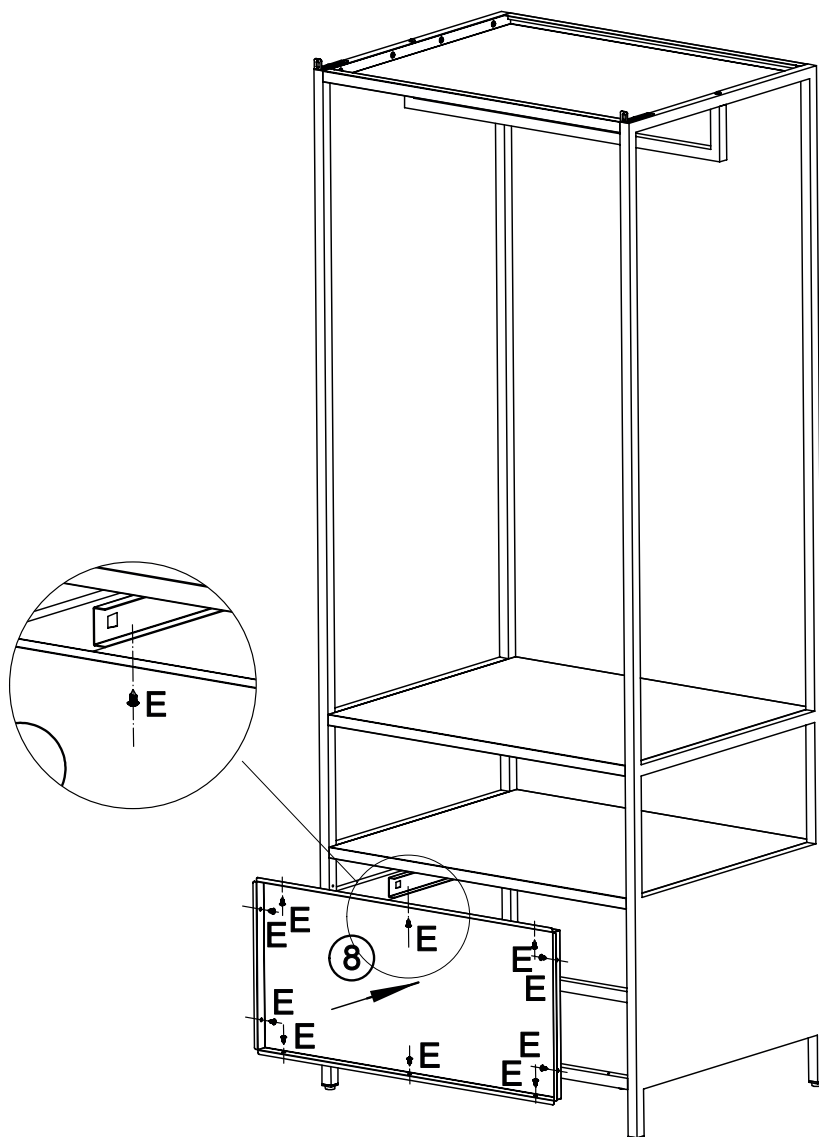
Bewaar deze handleiding • Please save this manual  
Bitte bewahren Sie diese Montageanleitung • Merci de garder la notice de montage

# FERRIS

## open wardrobe

- steps -

11

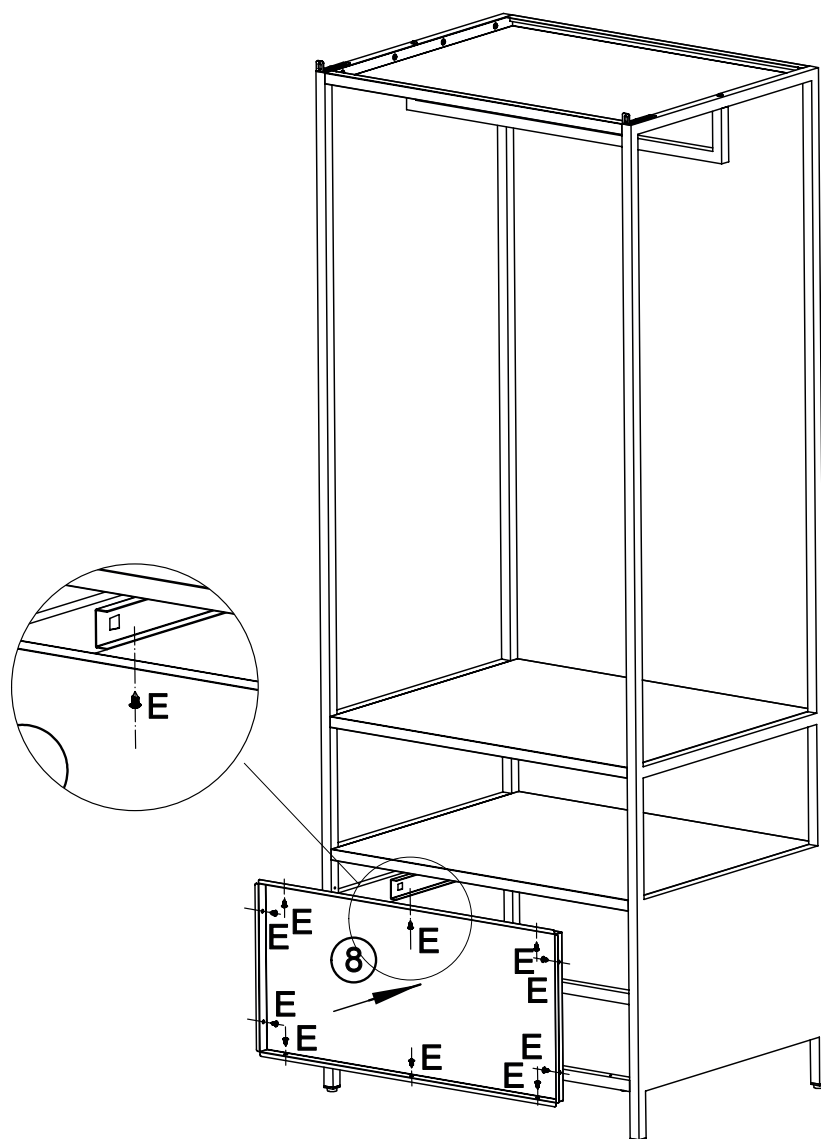


# FERRIS

## open wardrobe

- steps -

11

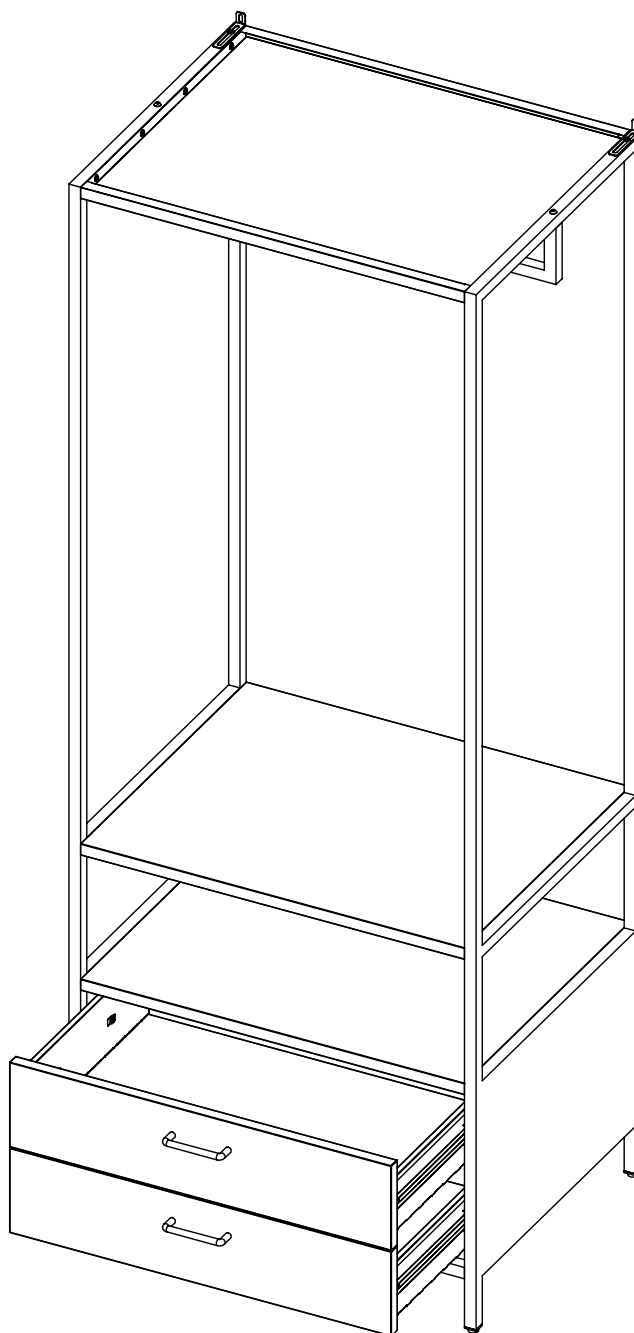


# FERRIS

## open wardrobe

- steps -

12

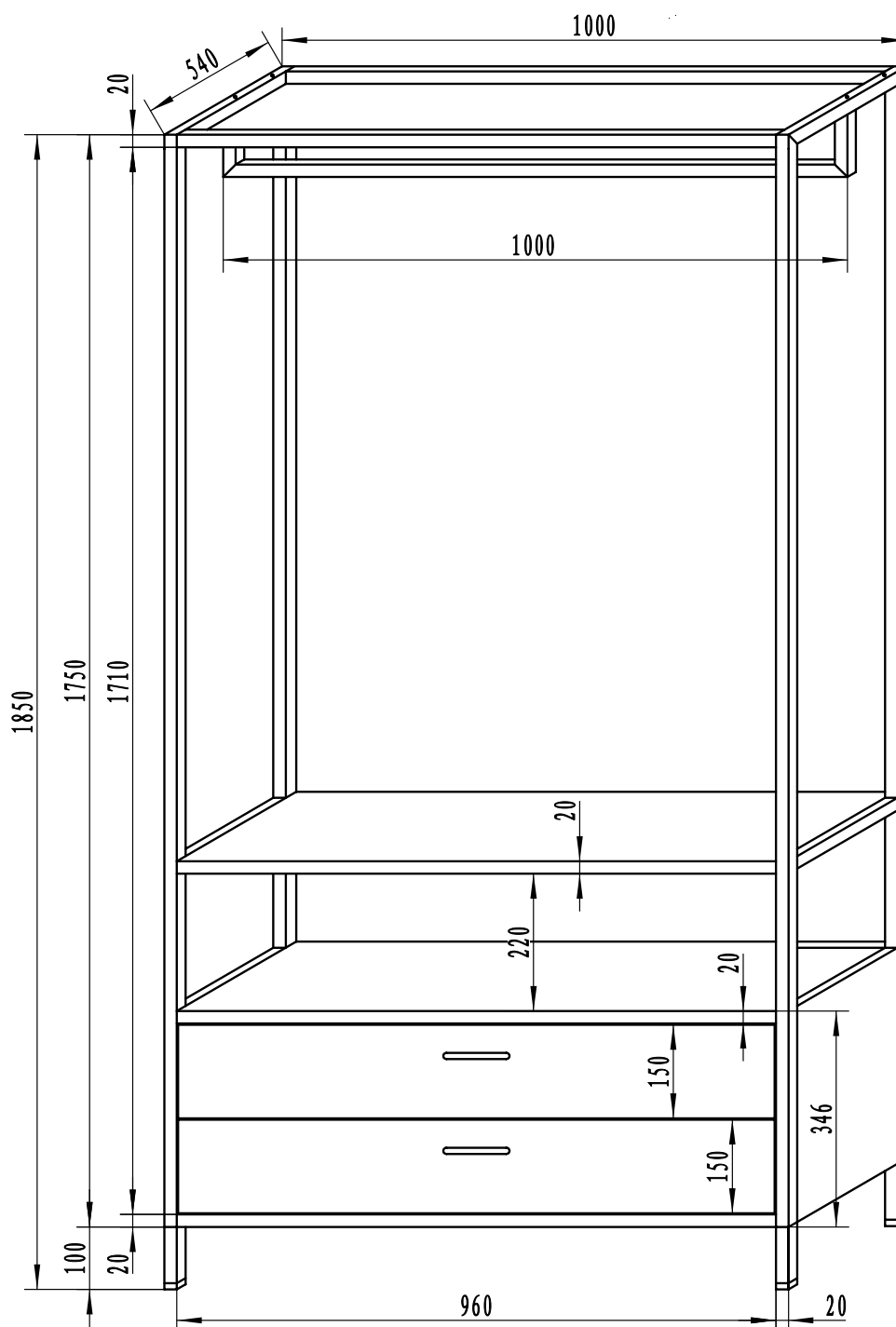


# FERRIS

## open wardrobe

- steps -

13



Bewaar deze handleiding • Please save this manual  
 Bitte bewahren Sie diese Montageanleitung • Merci de garder la notice de montage

**WOOD**®

# FERRIS

## open wardrobe

- steps -

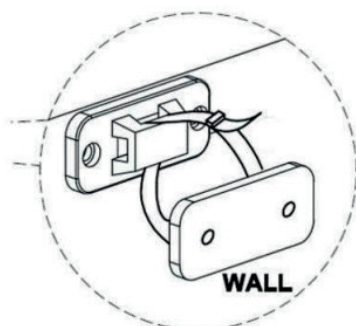
### Tip kit instructions

Your item of furniture has been provided with a wall attachment for your safety. It is highly recommended that this is used to prevent furniture over tipping which can cause serious or fatal crushing injuries.

- Never allow children to climb or hang on the drawers, doors or shelves.
- Place the heaviest items in the lower drawers or shelves.
- Never open more than one drawer at a time.
- A suitable attachment device is provided with your product; however you will need to source suitable fixings for your wall.
- If in doubt, please consult a qualified tradesperson.
- Two different wall fixings types could be provided with our furniture, the correct type is in this bag to suit your furniture. Further information below.

### Plastic cable tie image

- Please ensure that the plastic bracket is screwed into the wall as the image shows.
- Wall screws and plugs are not provided however please use our guide to help you choose the correct screw / plug type for your wall.
- When drilling the walls, always ensure there are no hidden wires or pipes.



### Metal L bracket image

- Please ensure that the Metal L bracket is screwed into the wall at the image shows, the bracket location may vary on unit location and personal preference.
- Wall screws and plugs are not provided however please use our guide to help you choose the correct screw / plug type for your wall.
- When drilling the walls, always ensure there are no hidden wires or pipes.

