


Parma


LP-0612/3WS

3 x GU10, max LED 5W
LED 12W 3000K/4000K/6000K
230V~50Hz

Montaż powinna wykonać osoba posiadająca uprawnienia.
Wszelkie czynności wykonywać przy odłączonej oprawie z zasilania.

 Źródło światła LED jest niewymienialne.

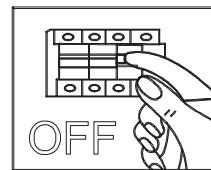
 Osprzęt sterujący wymienny przez specjalistę.

 Przed przystąpieniem do montażu zapoznaj się z instrukcją.

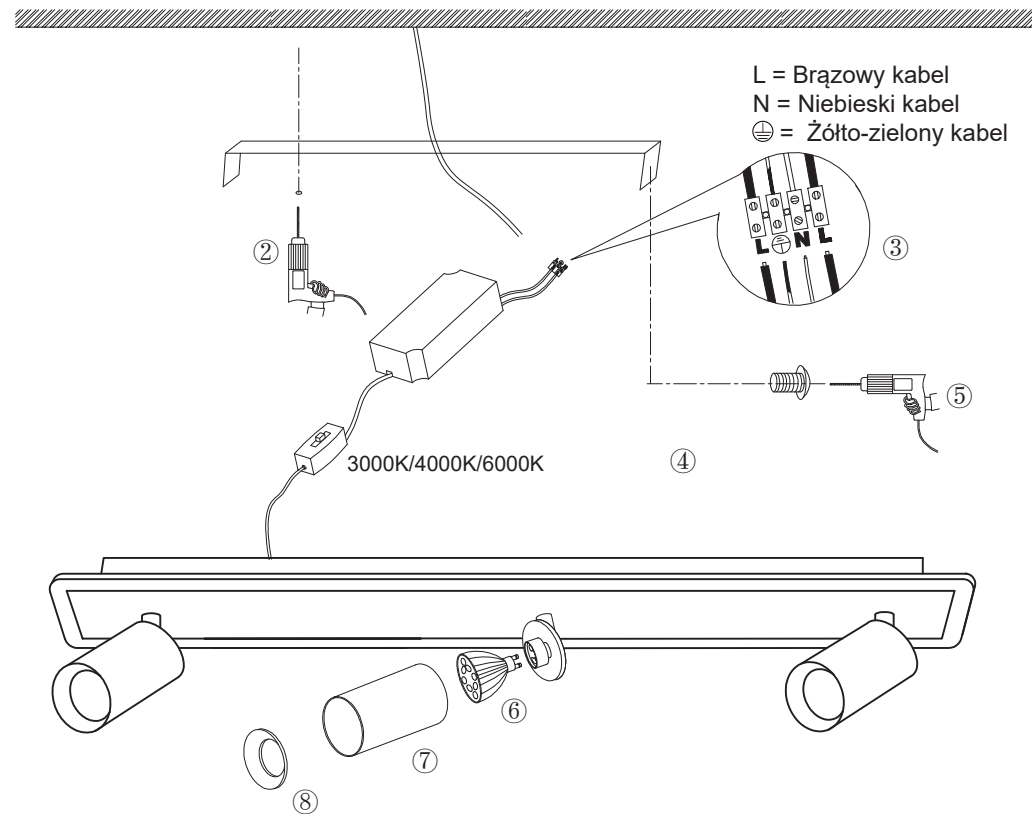
Oprawa przystosowana do montażu wewnątrz.



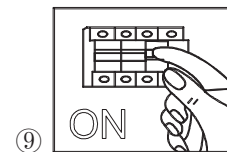
Zachowaj instrukcję obsługi



①



L = Brązowy kabel
N = Niebieski kabel
⊕ = Żółto-zielony kabel



⑨

