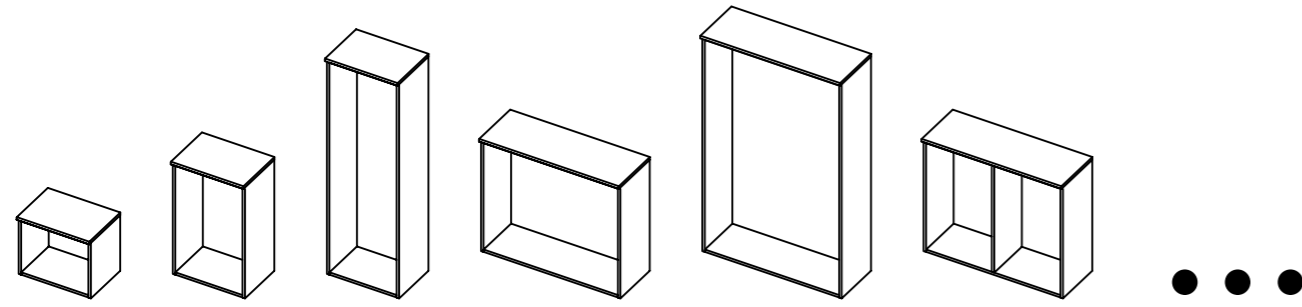


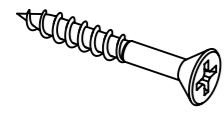
1.

ME209_06

rauch

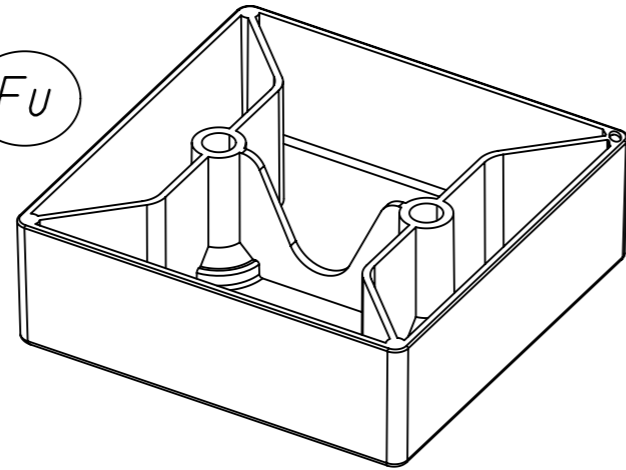


213

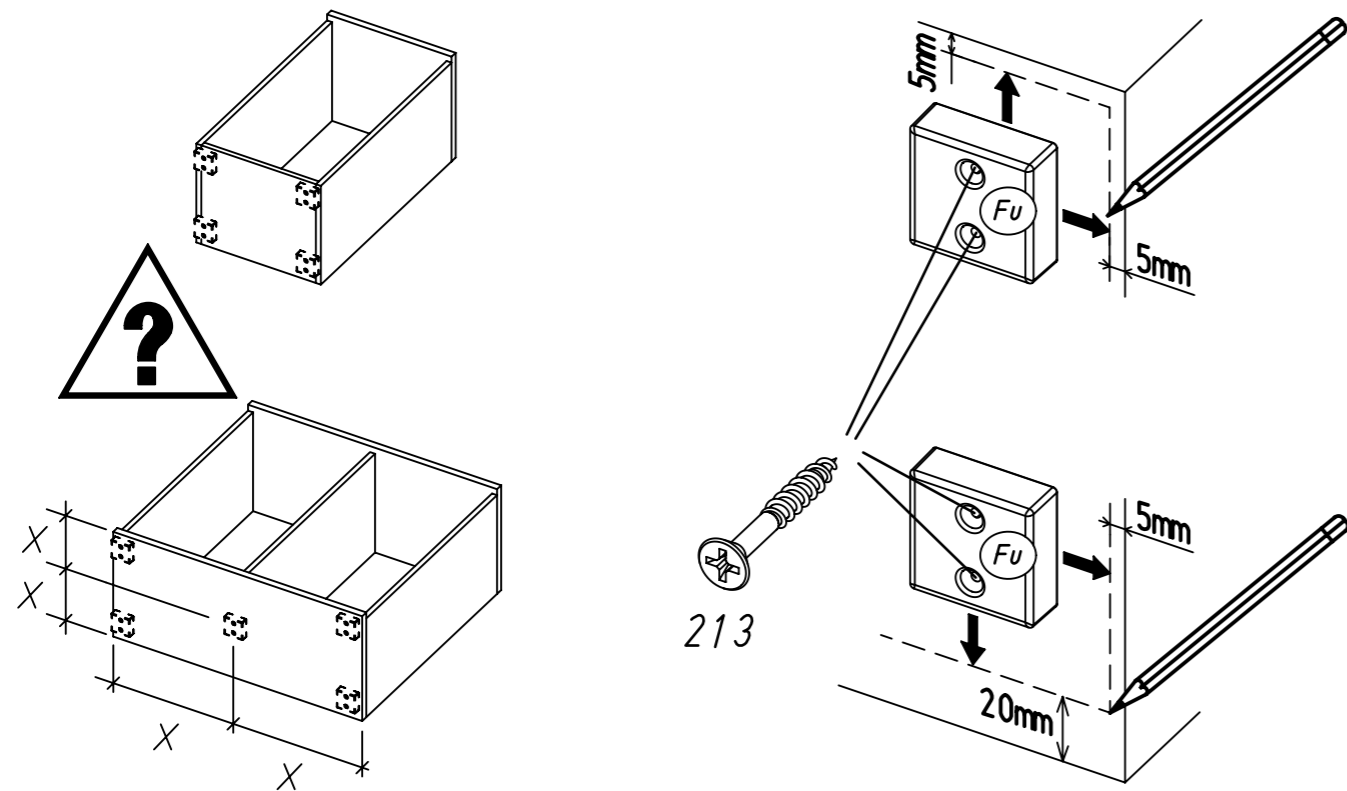


4,0X30

FU

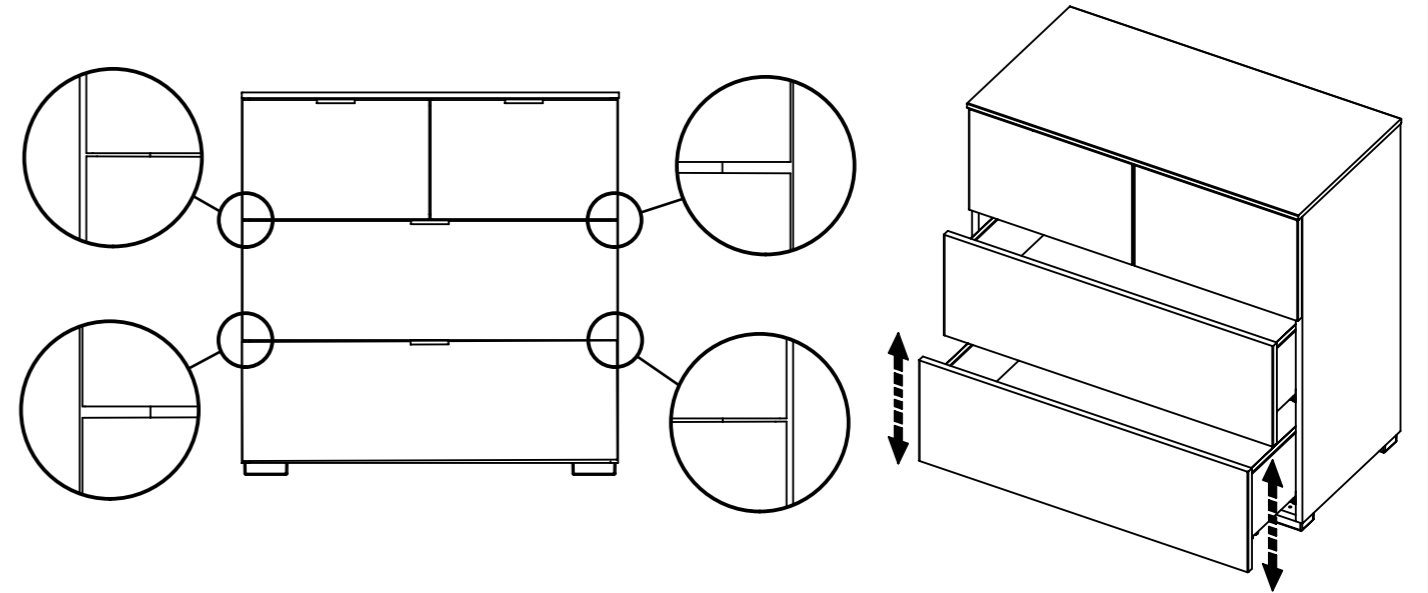


1

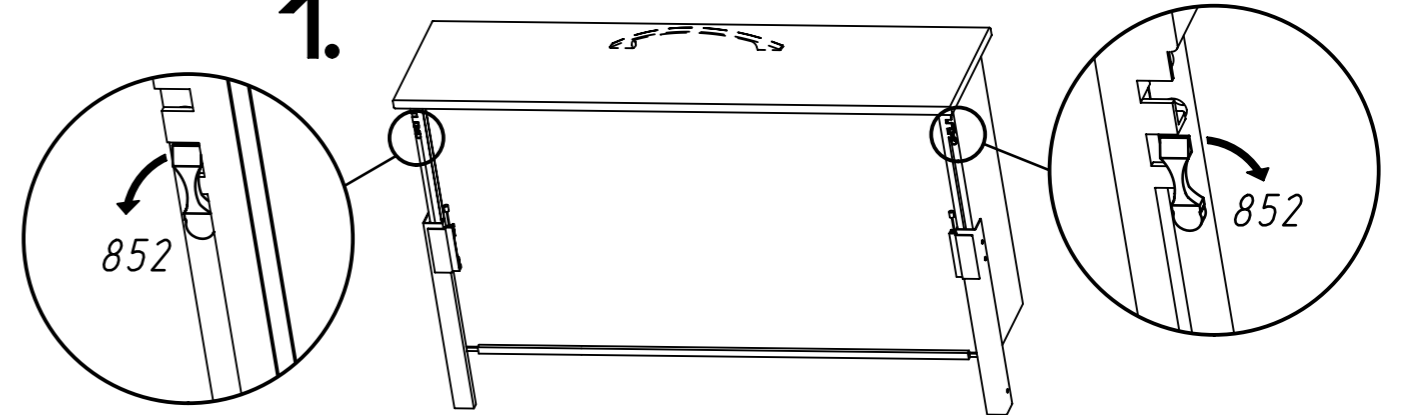


2.

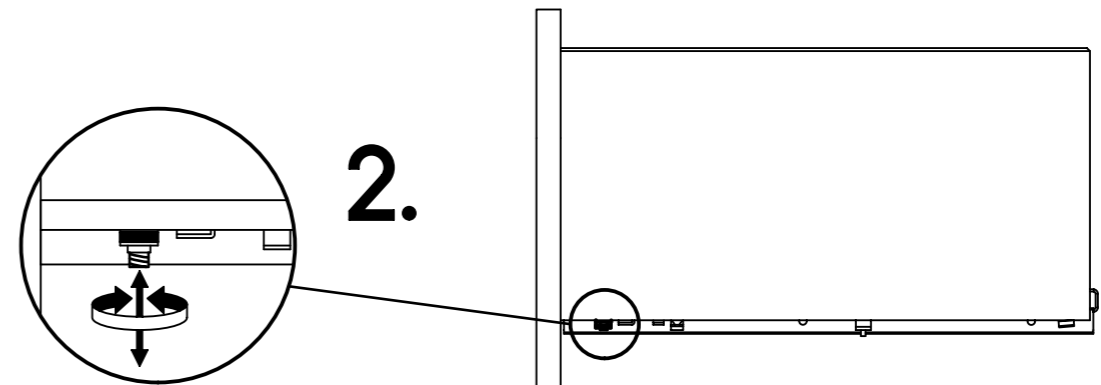
2



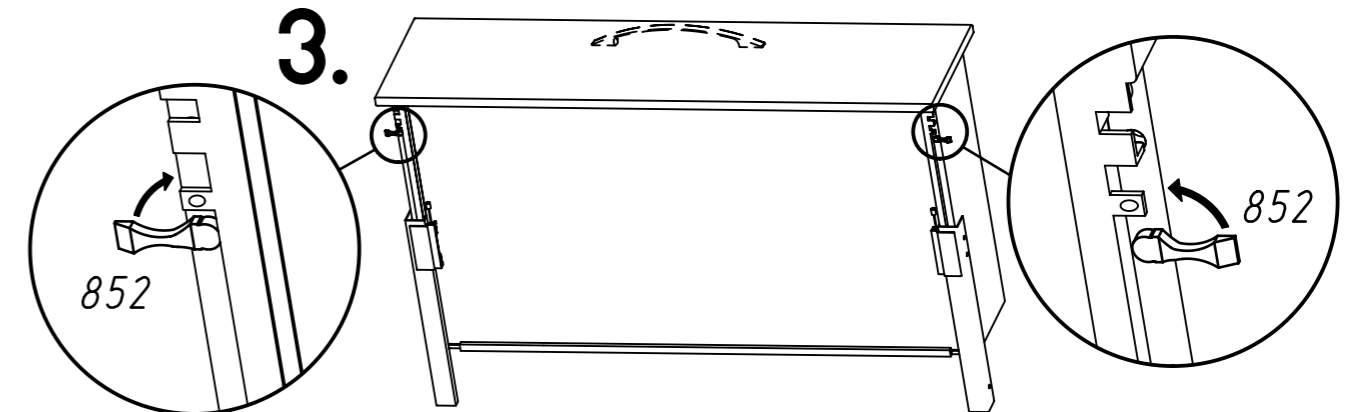
1.



2.

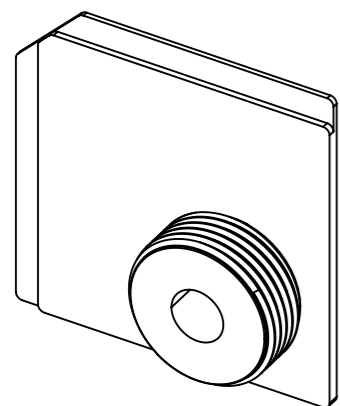
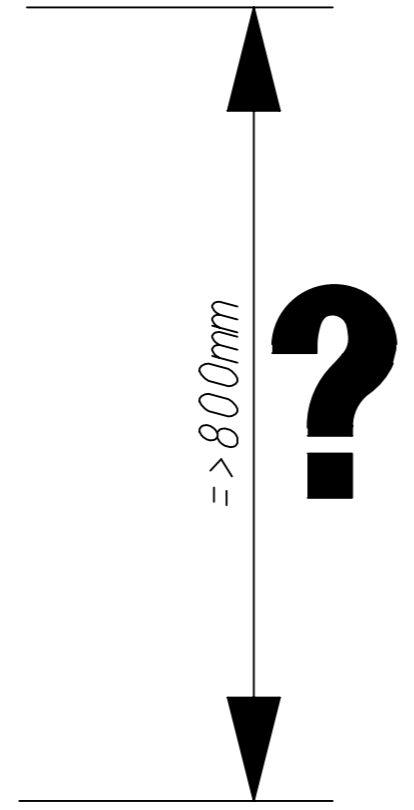
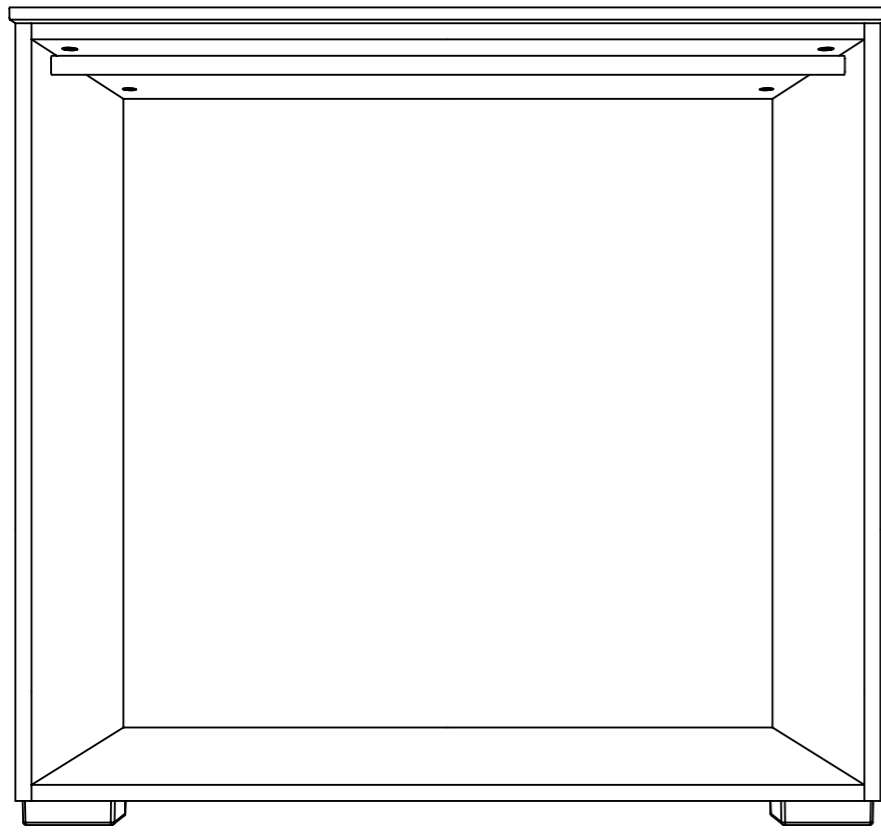


3.

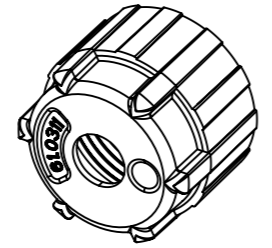


ME209

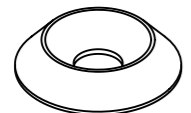
3.



1091

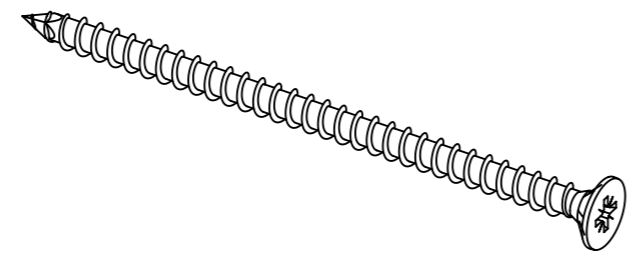


1092



1093

22/6,5x4,5



1147

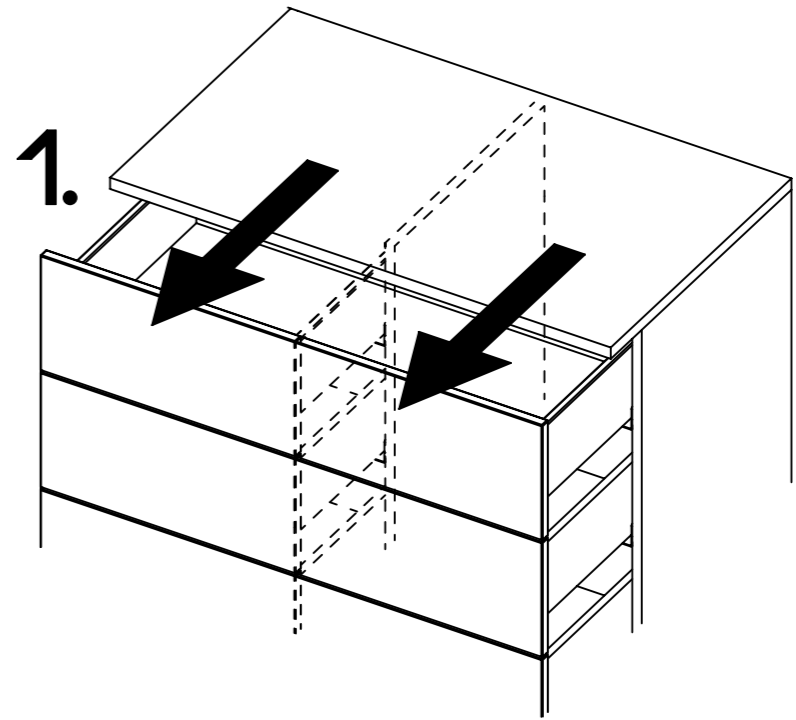
5x90



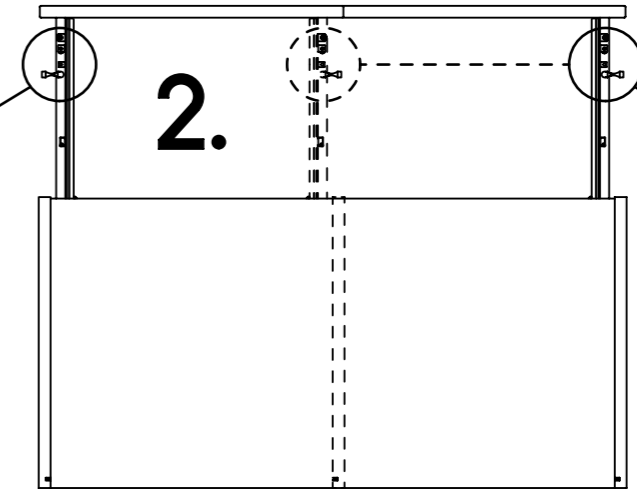
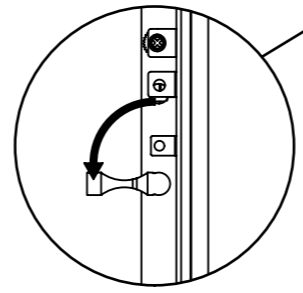
ME 209

4.

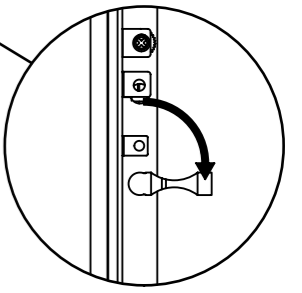
3



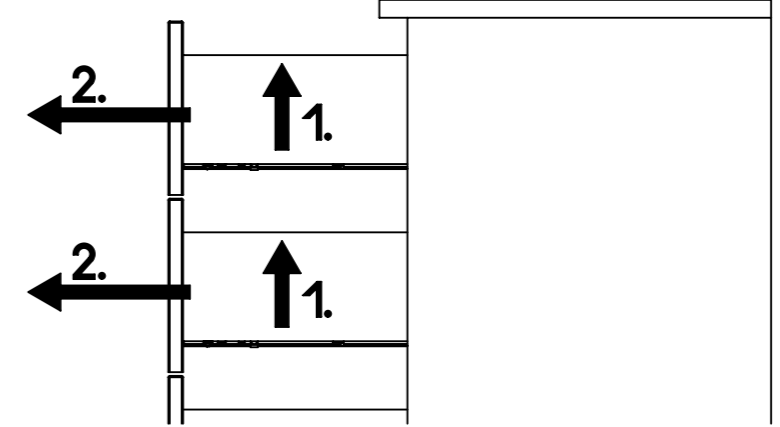
1.



2.



3.



2.

1.

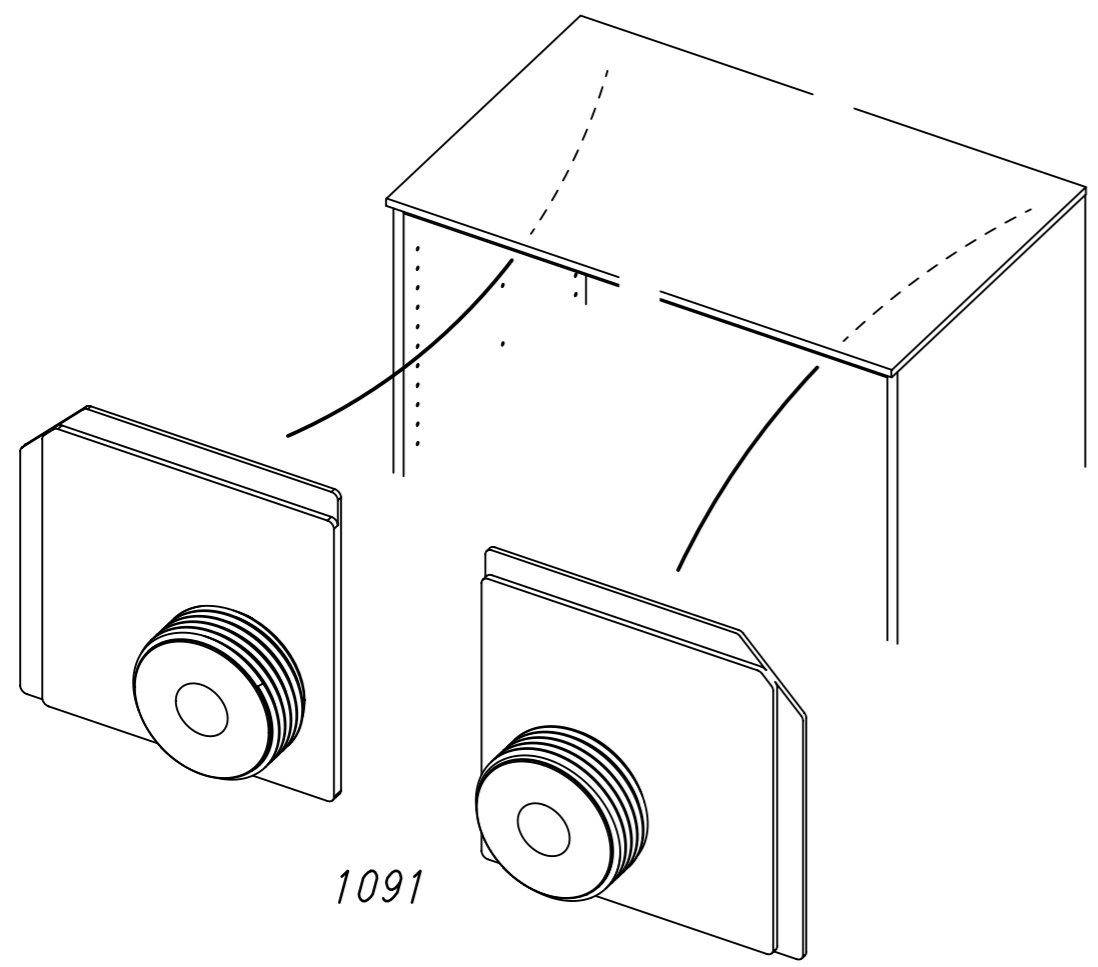
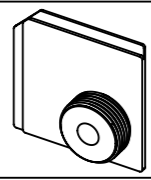
2.

1.

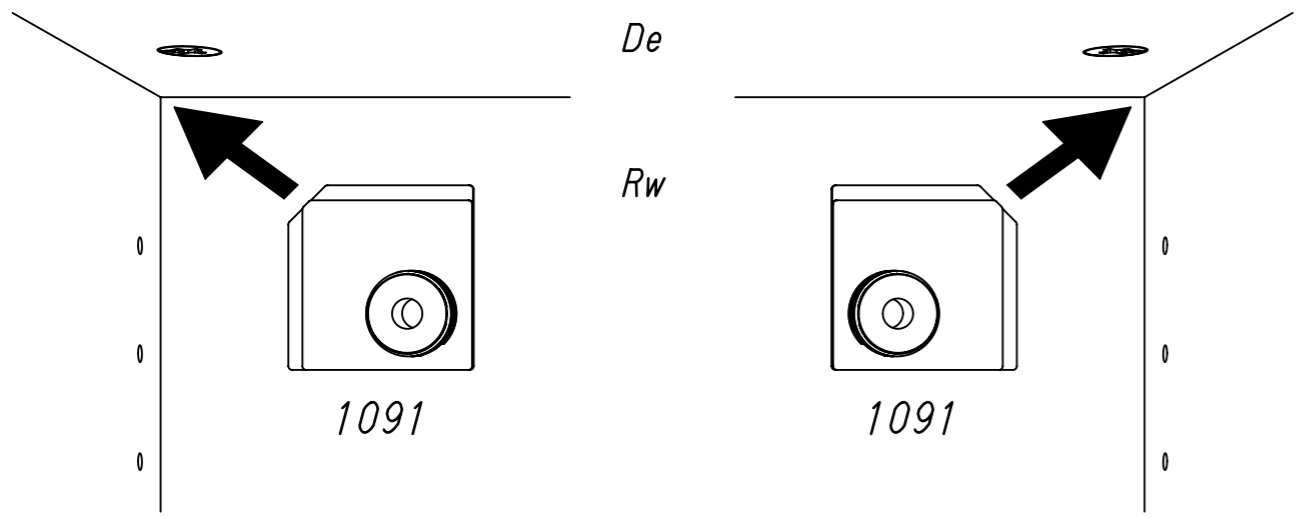
ME 209

4

2x 1091



1091



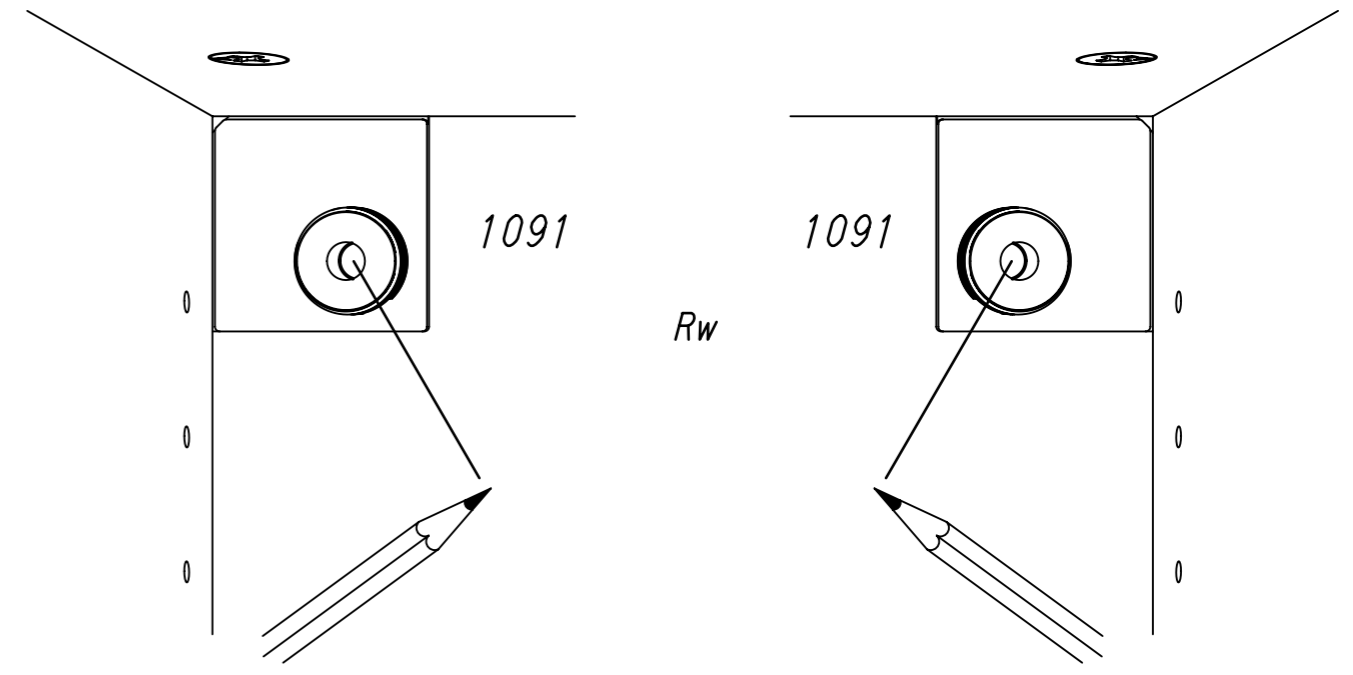
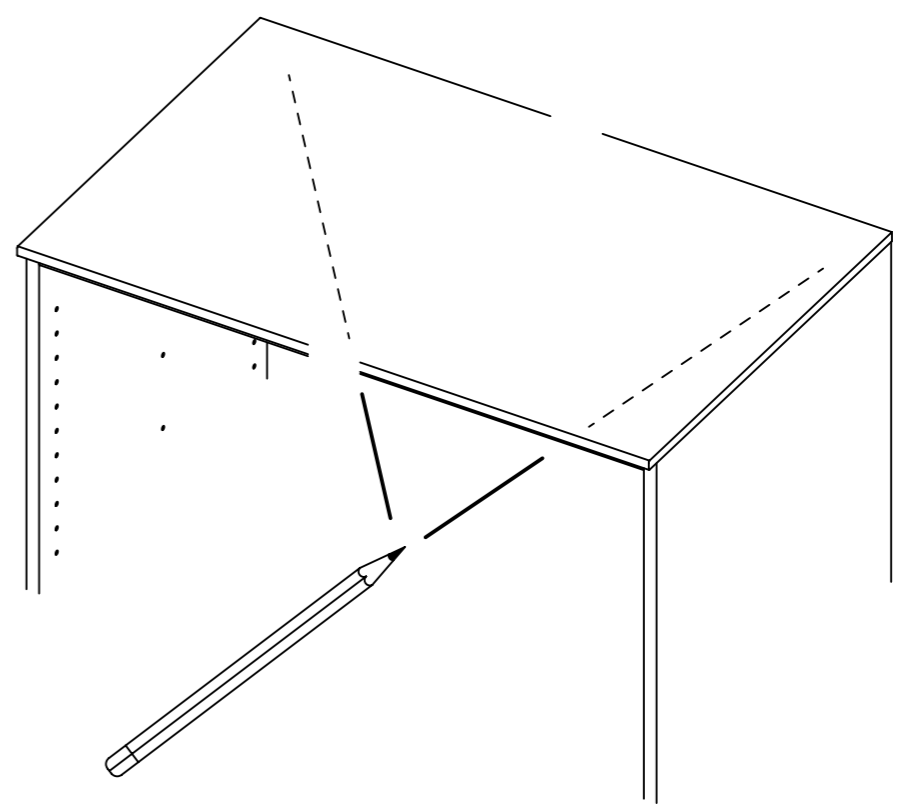
De

Rw

1091

1091

5

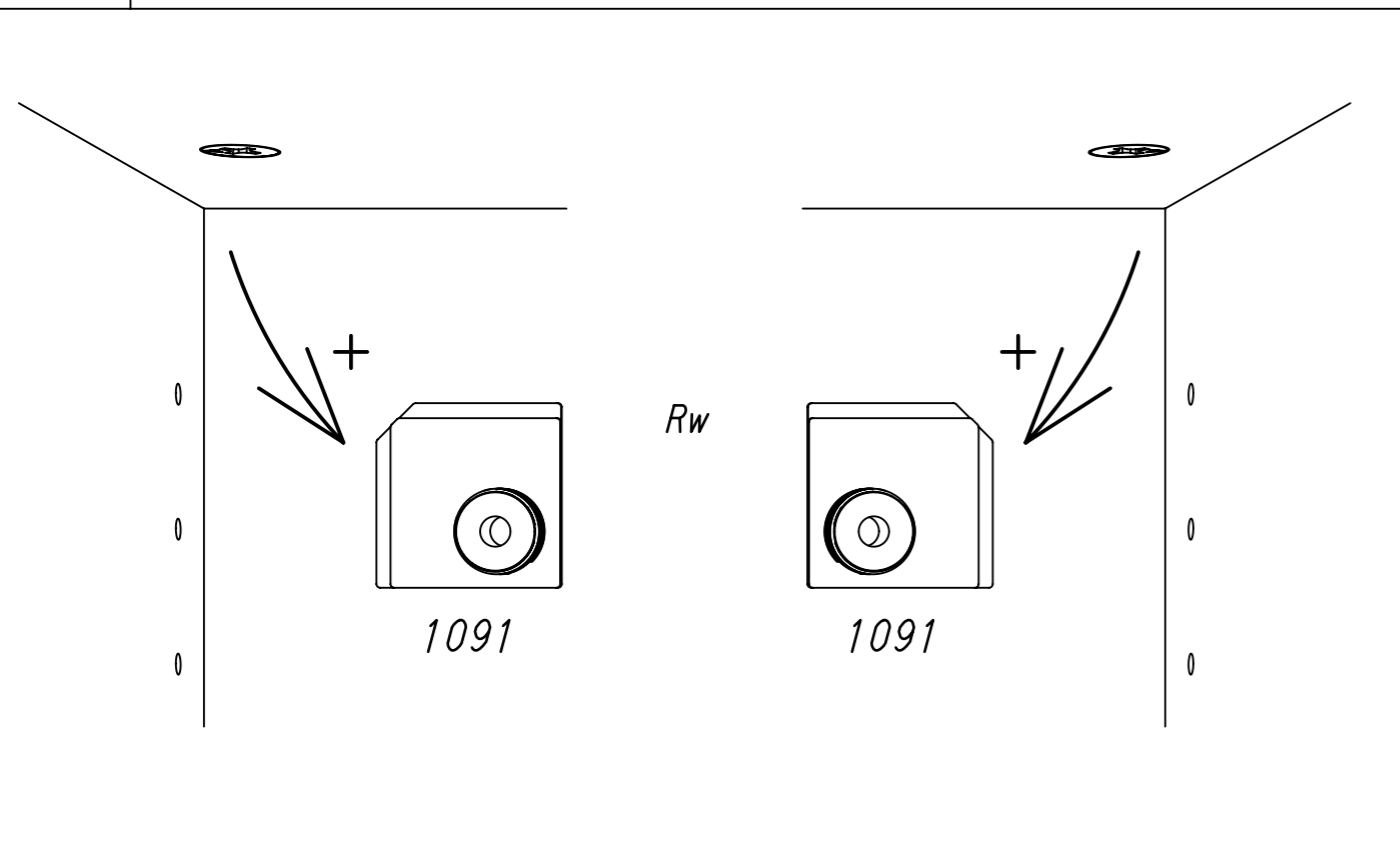


1091

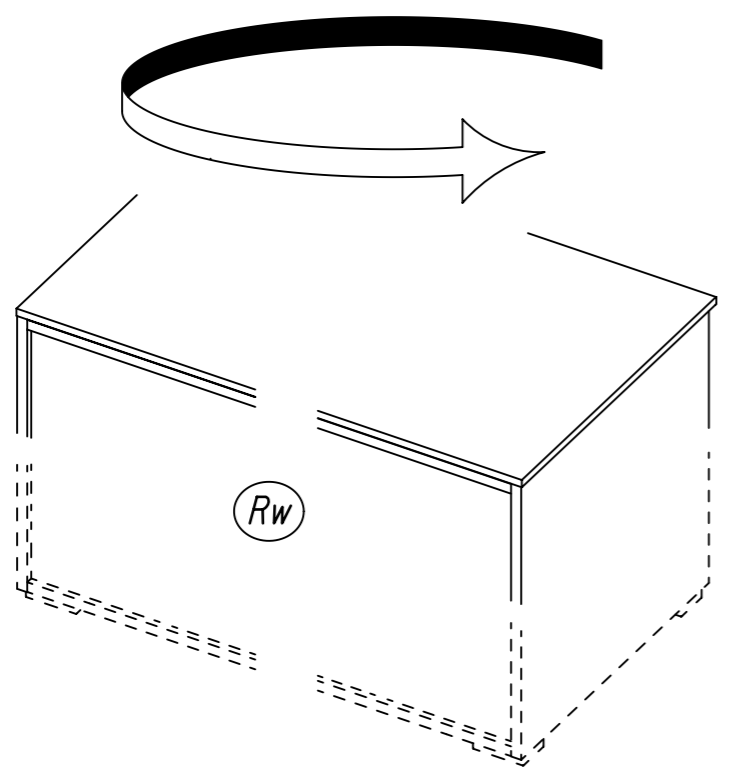
1091

Rw

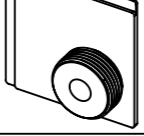
6

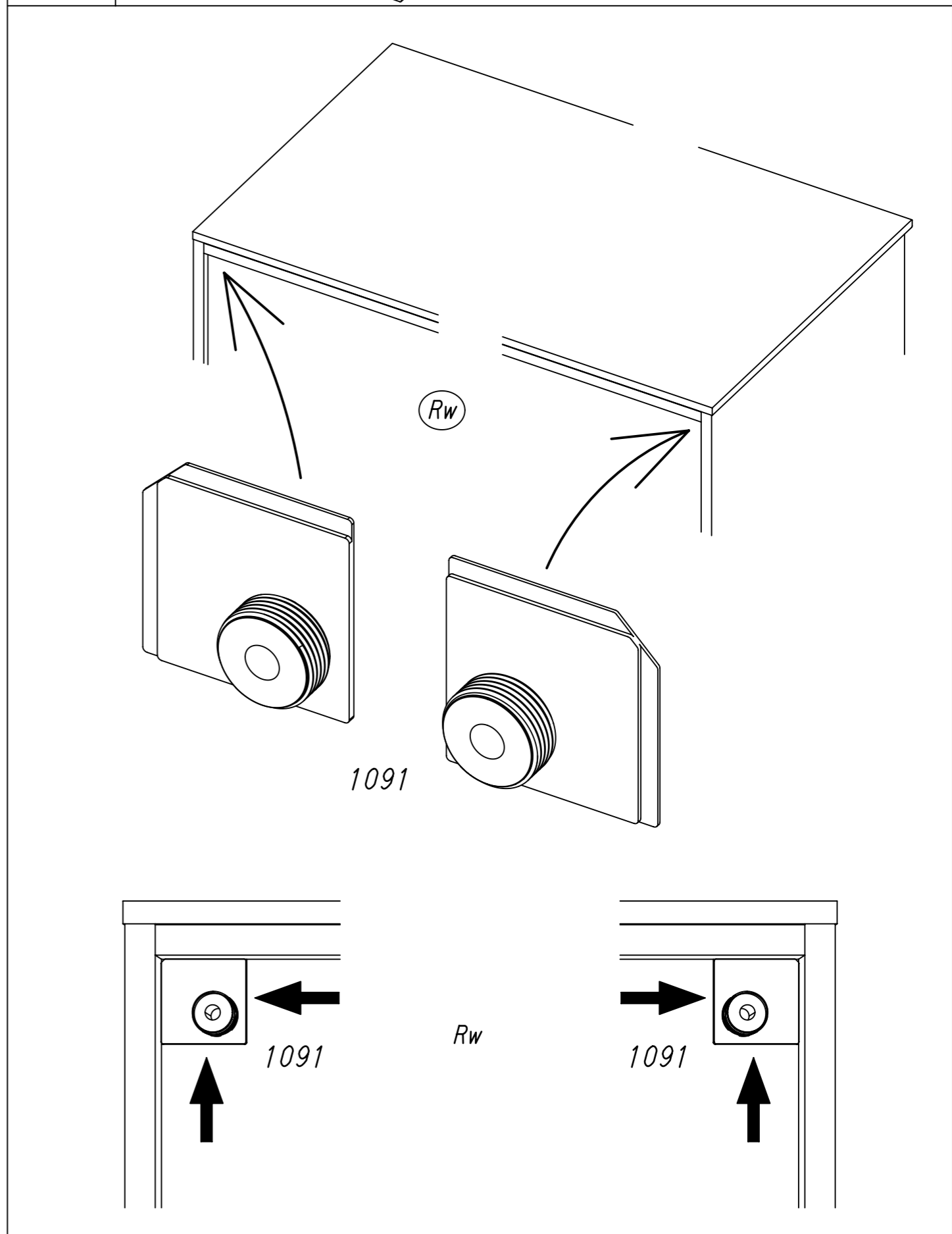


7



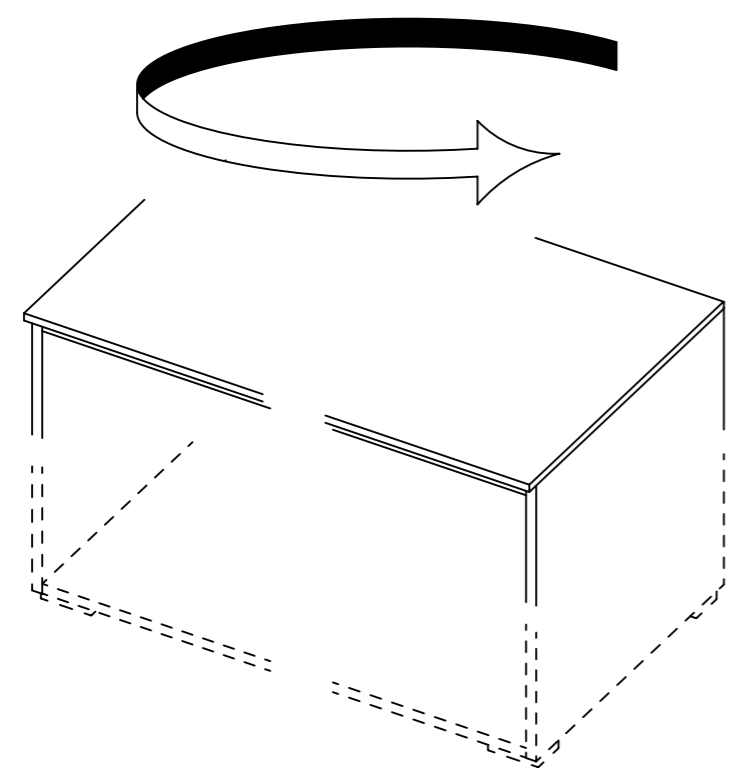
8

2x 1091 

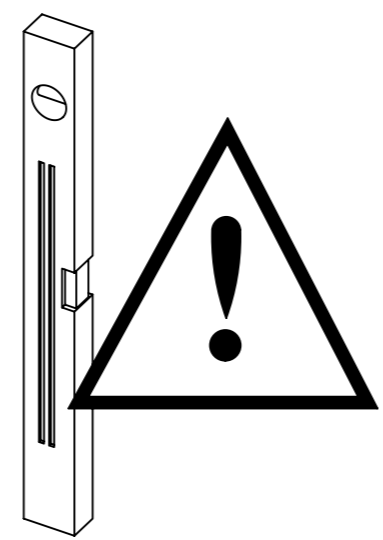
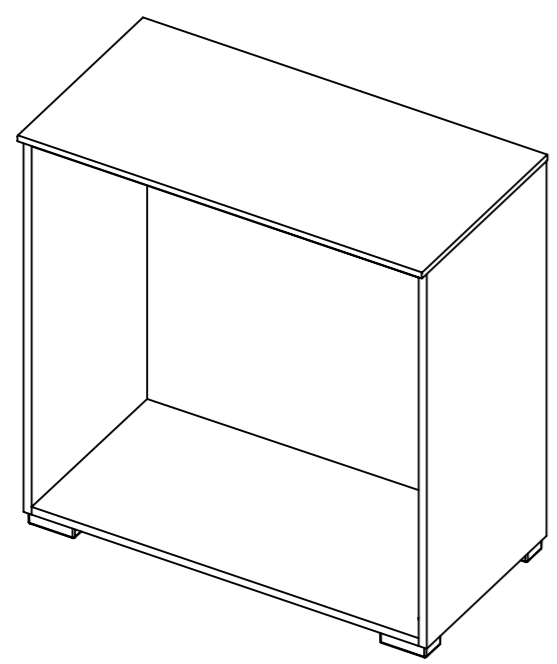
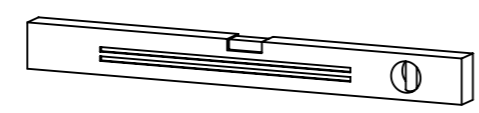


9.

9



10

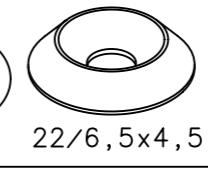


ME209

10.

11

2x 1093



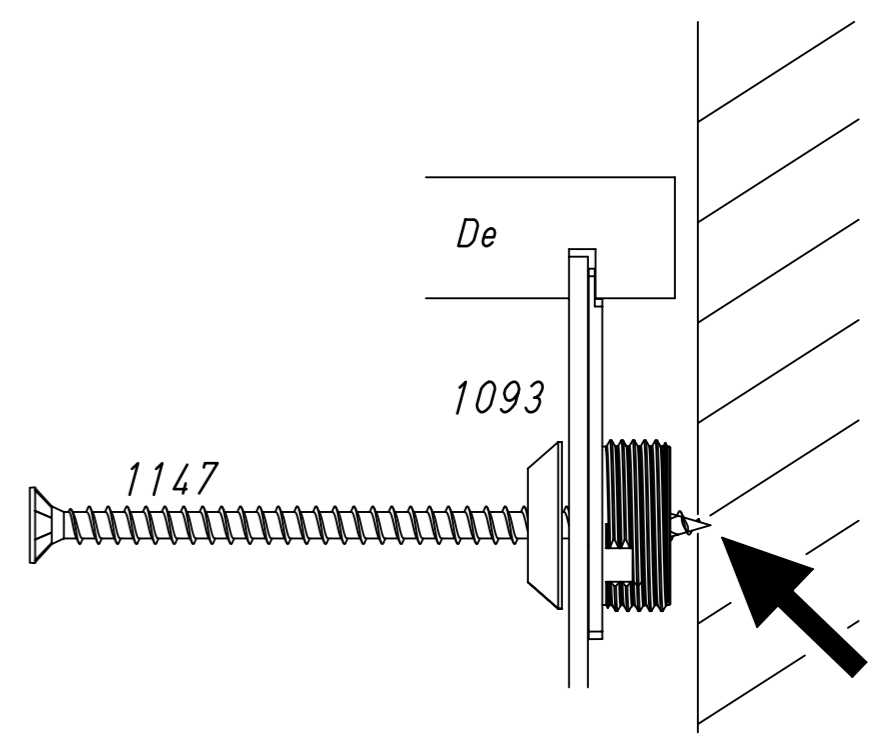
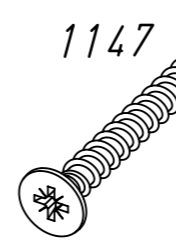
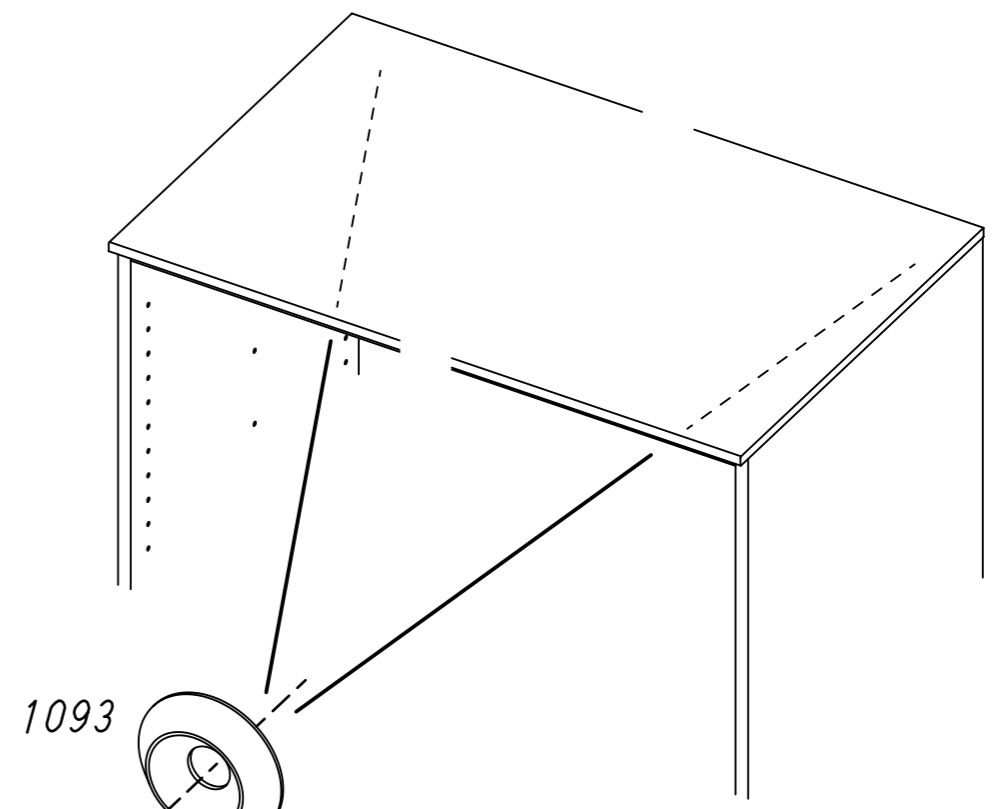
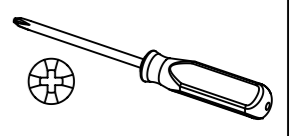
22/6,5x4,5

2x

5x90

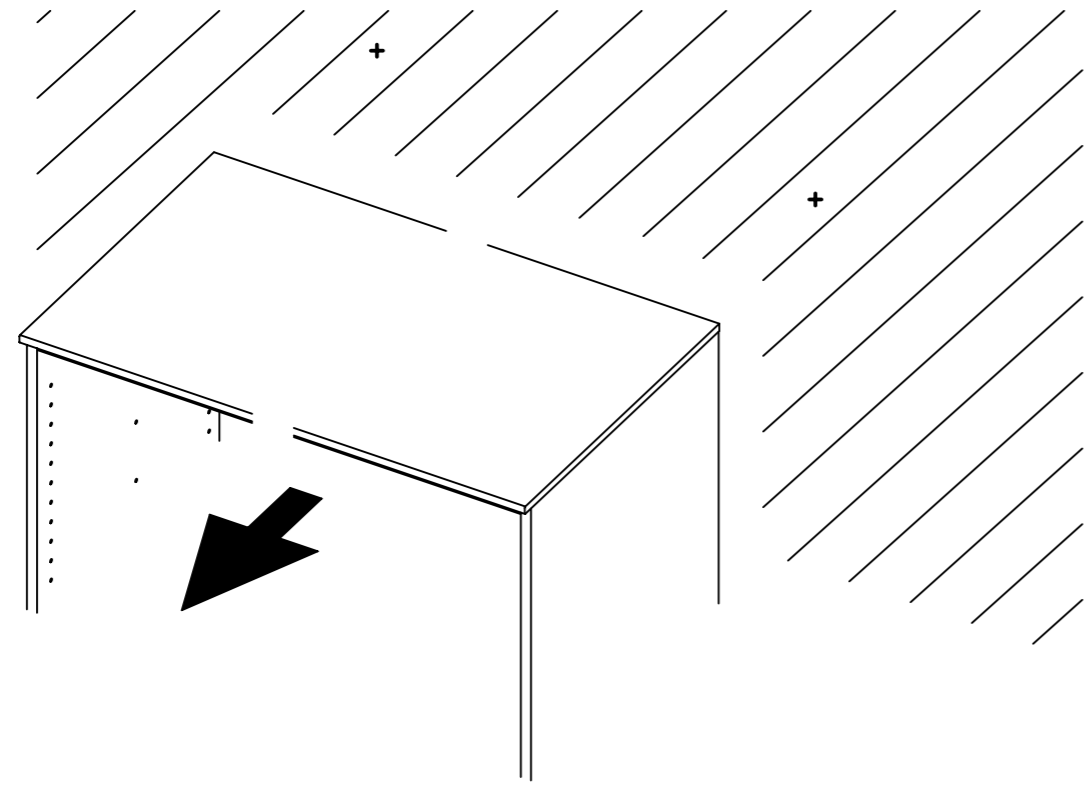


1147

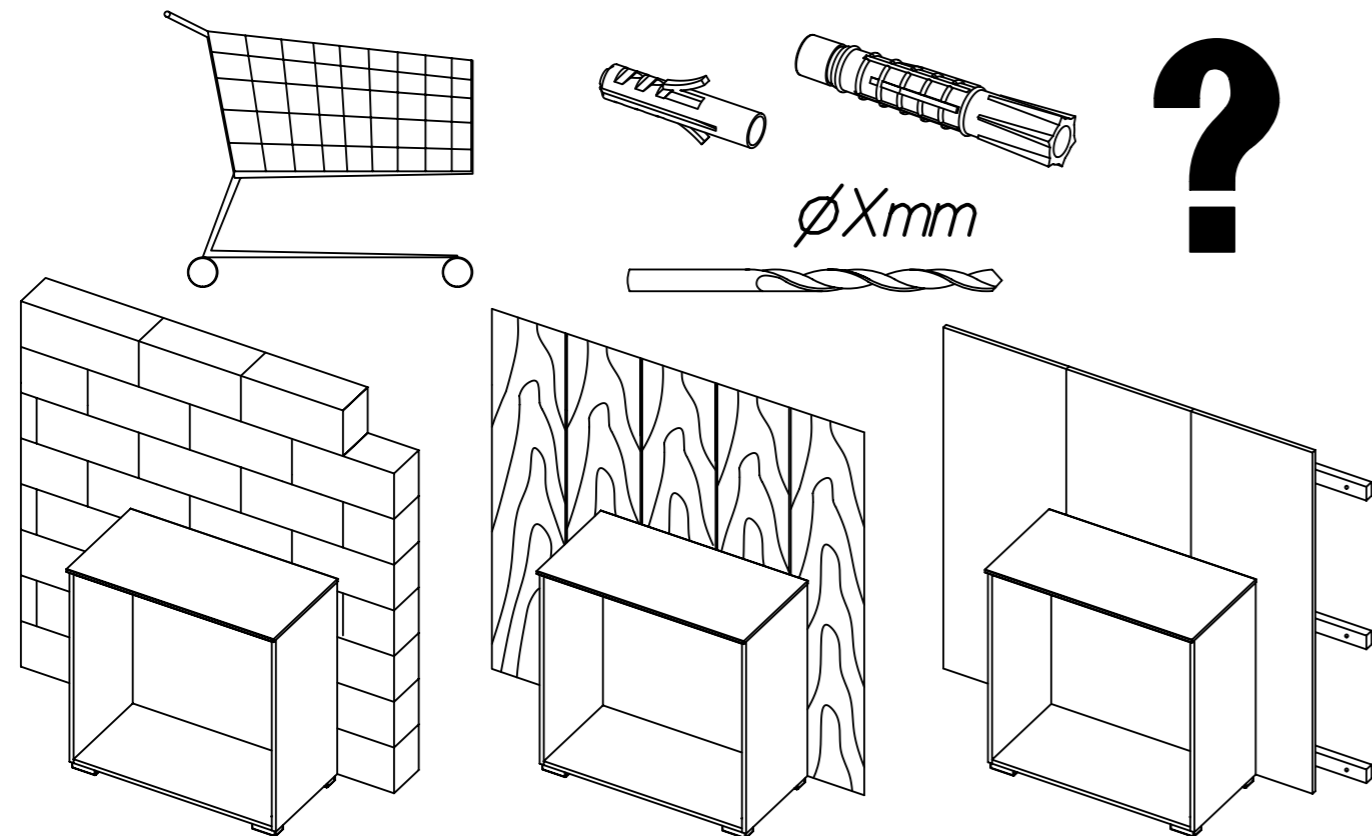


ME209

12

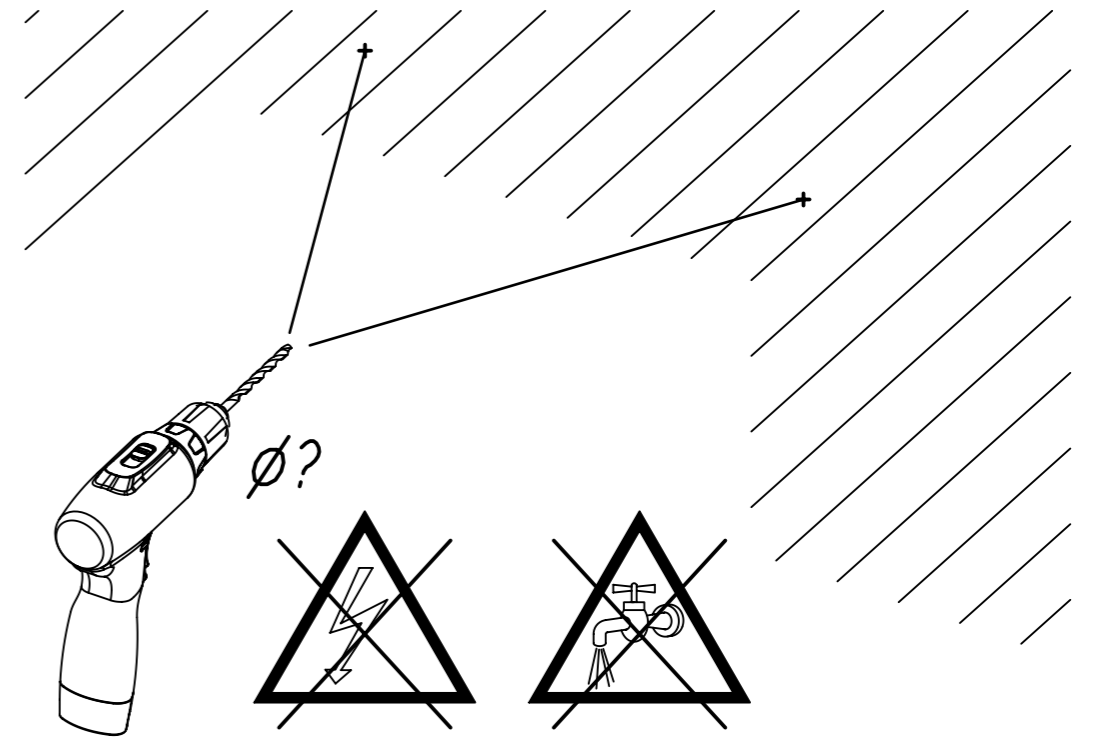
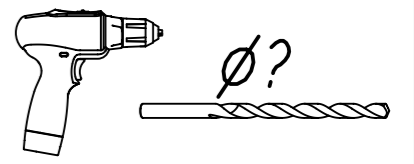


13

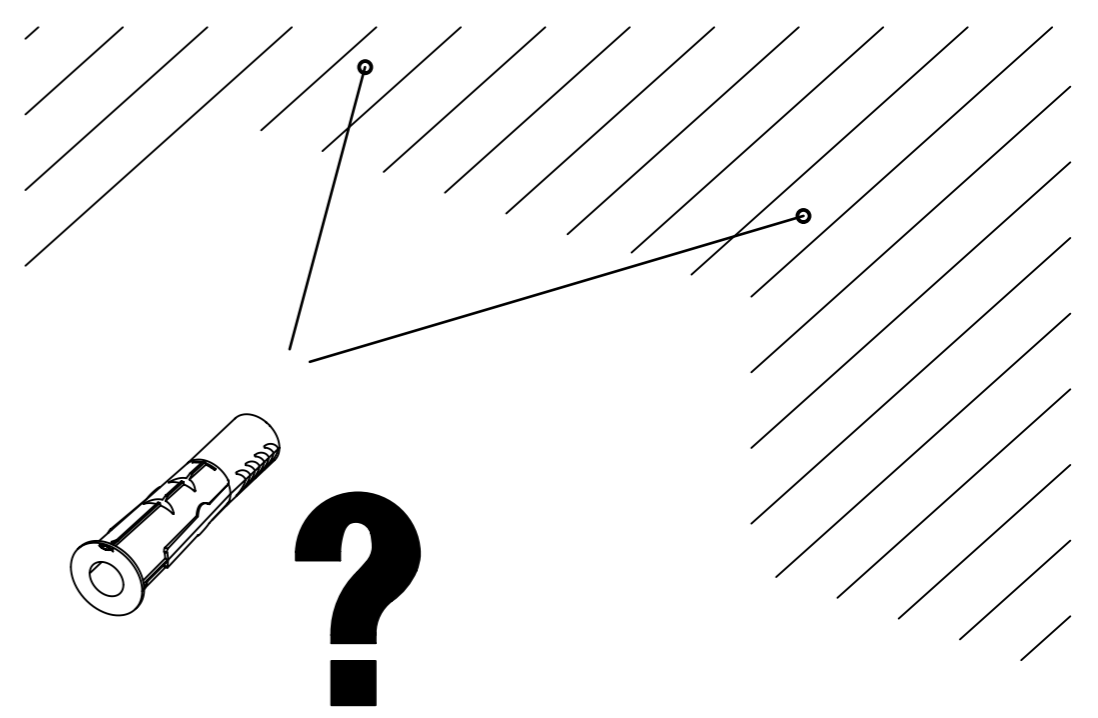


ME209

14



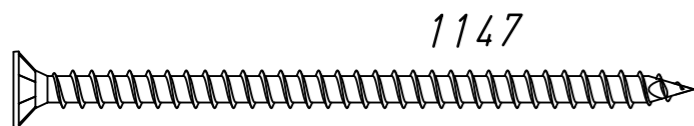
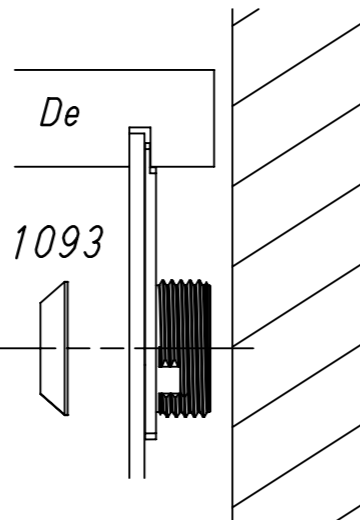
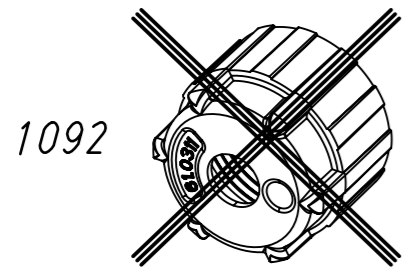
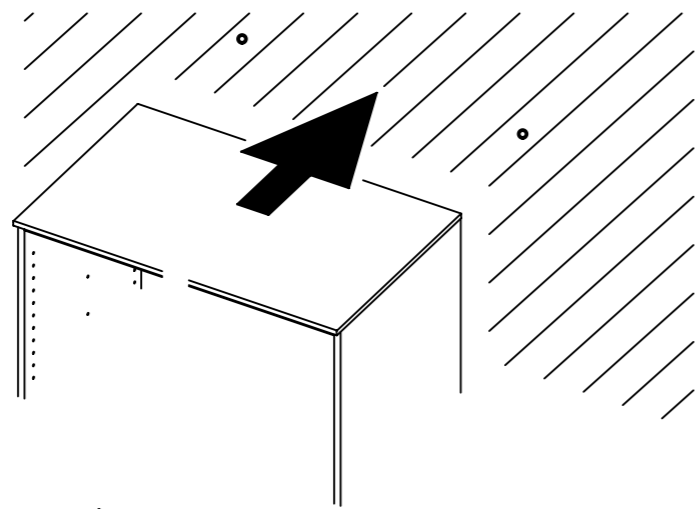
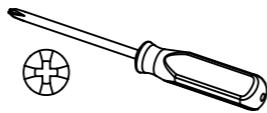
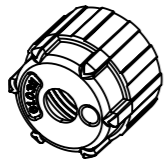
15



ME209

16

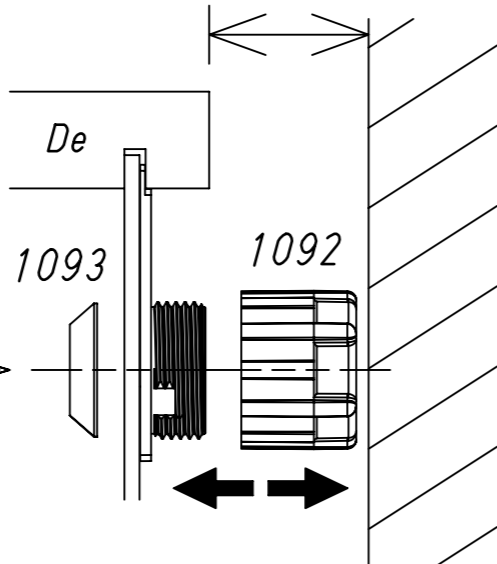
2x 1092



1147

1093

10-15mm

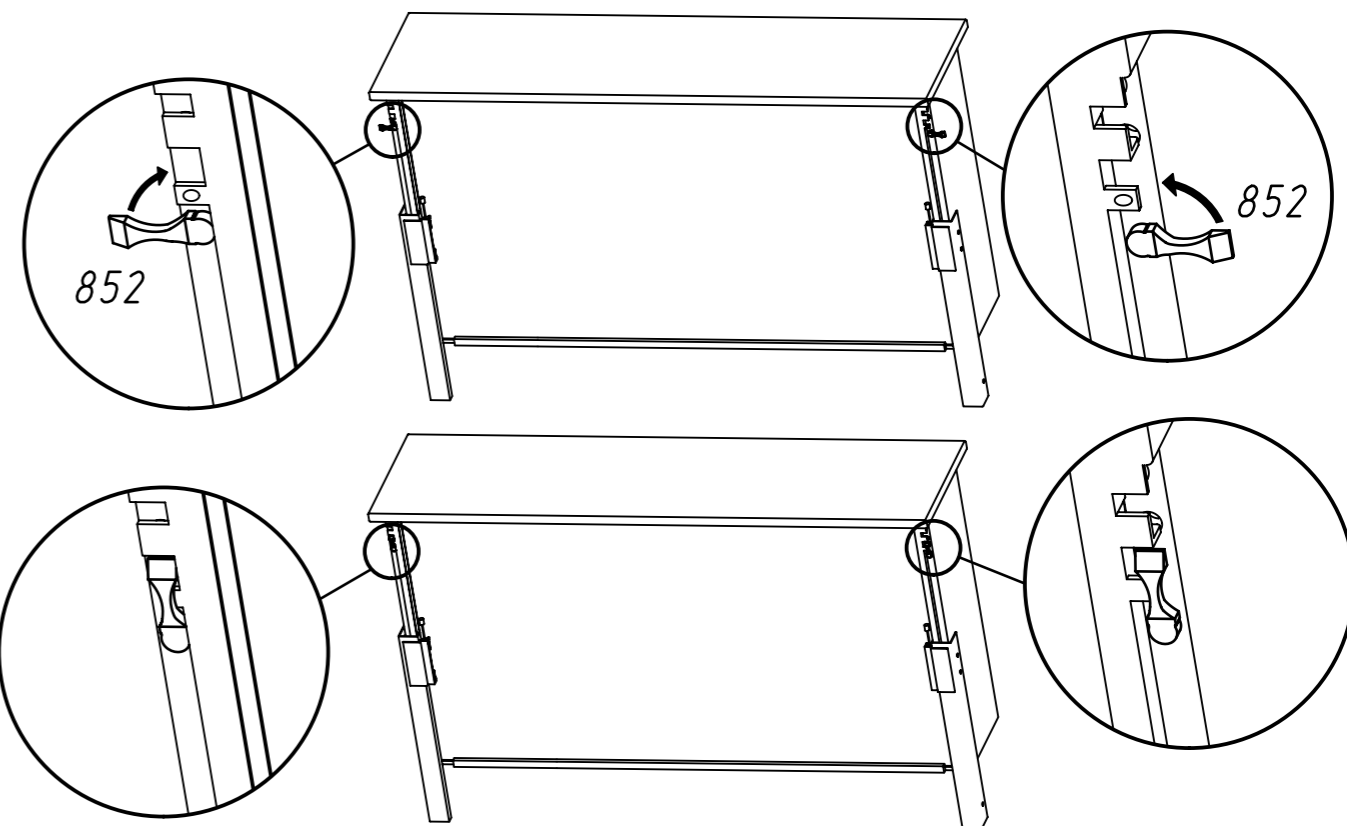
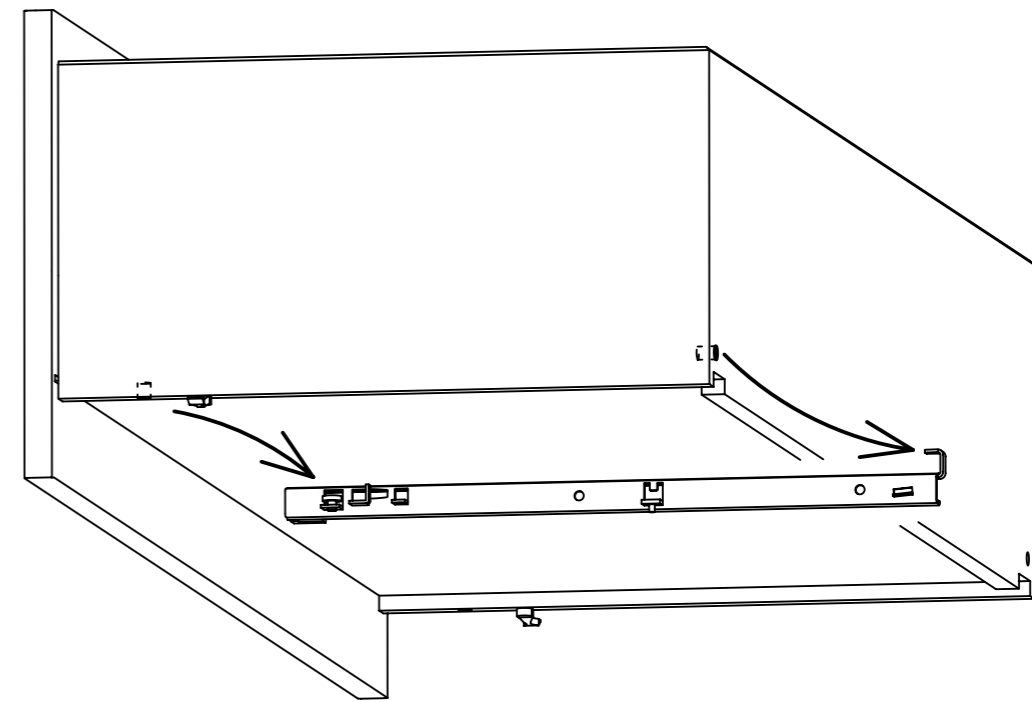


1093

1092

1147

17



852

852