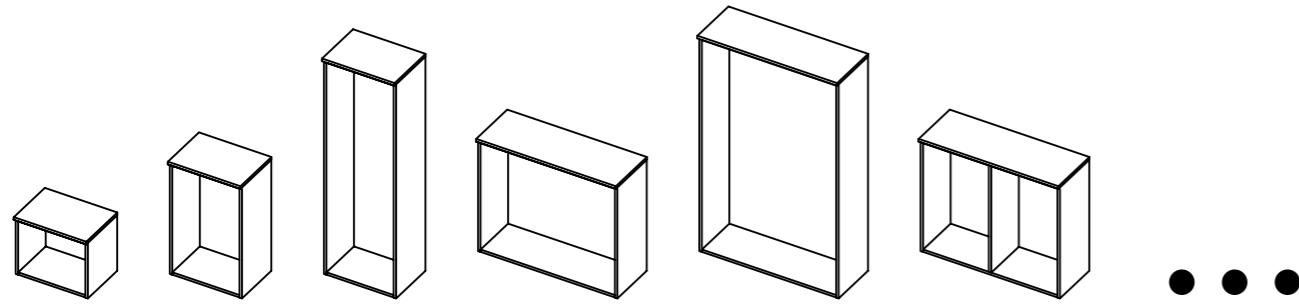


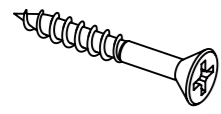
1.

ME209\_06

rauch

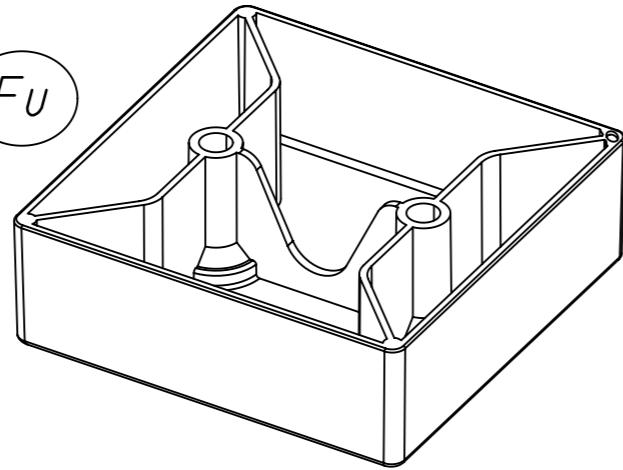


213

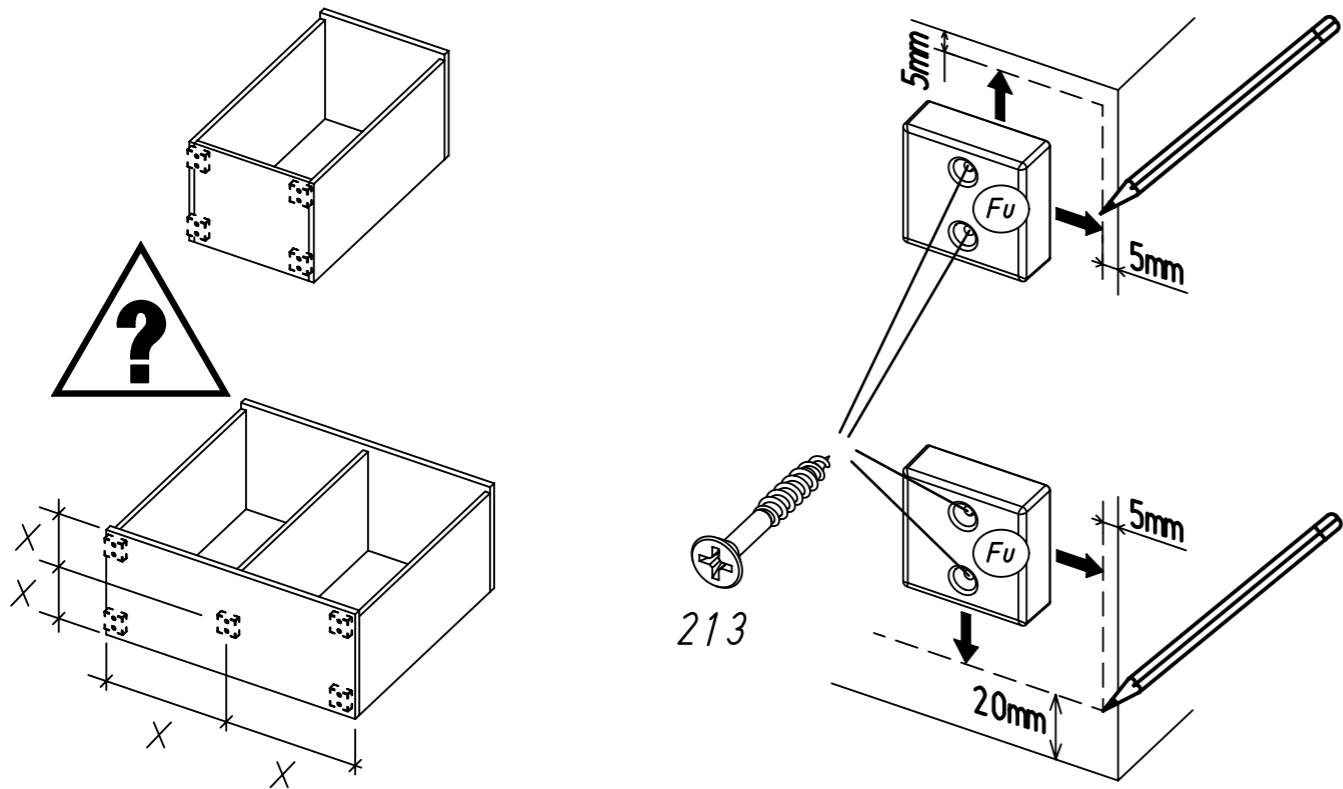


4,0x30

Fu

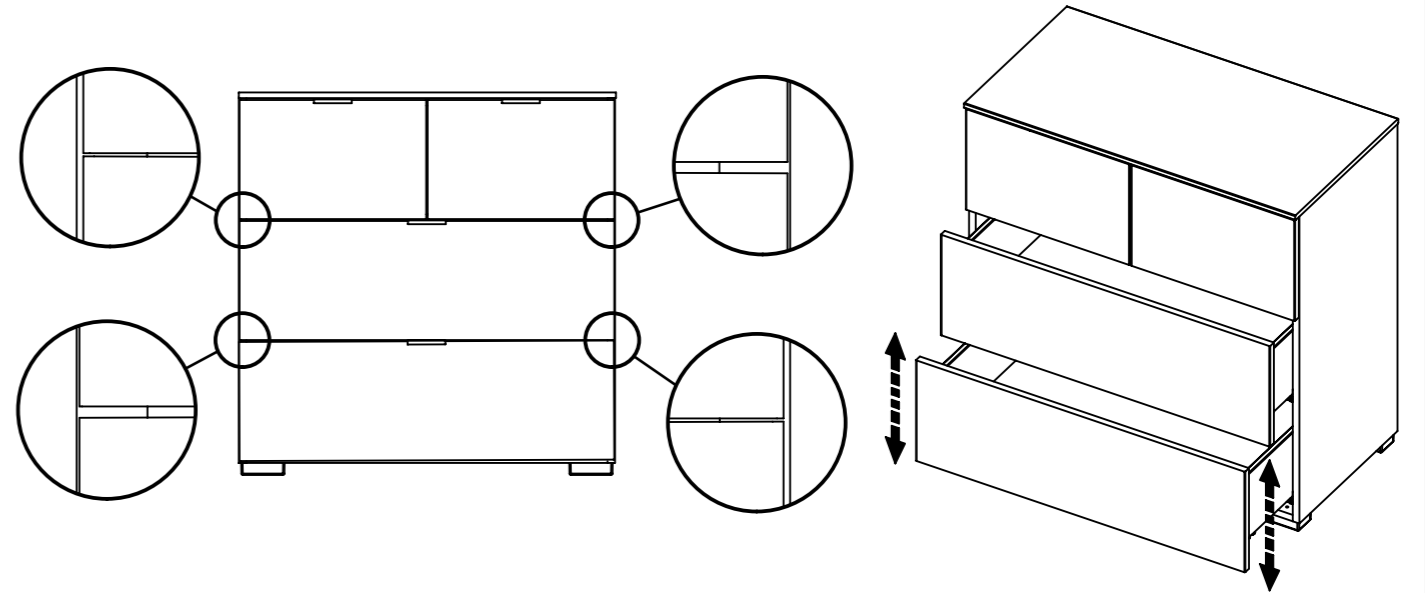


1

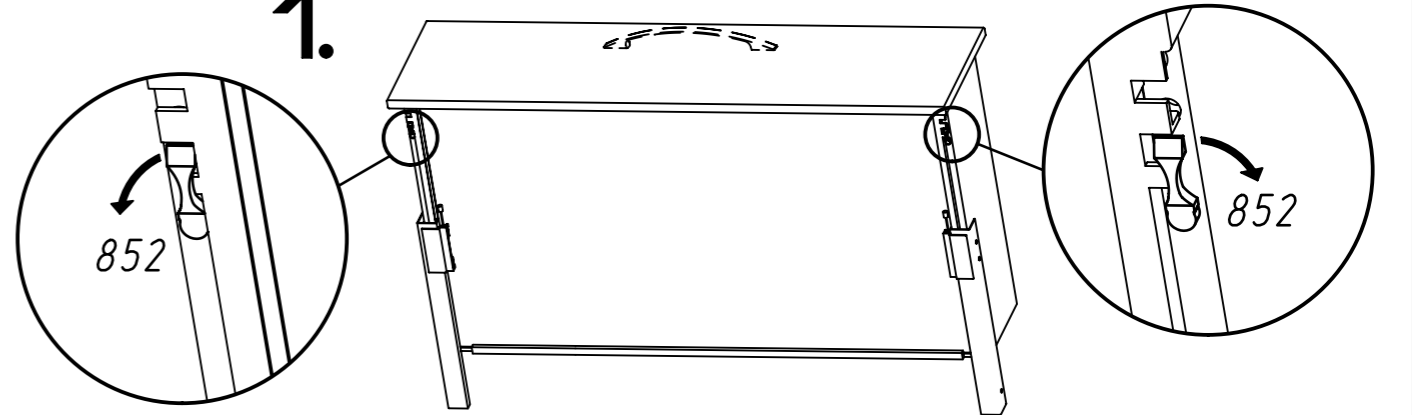


2.

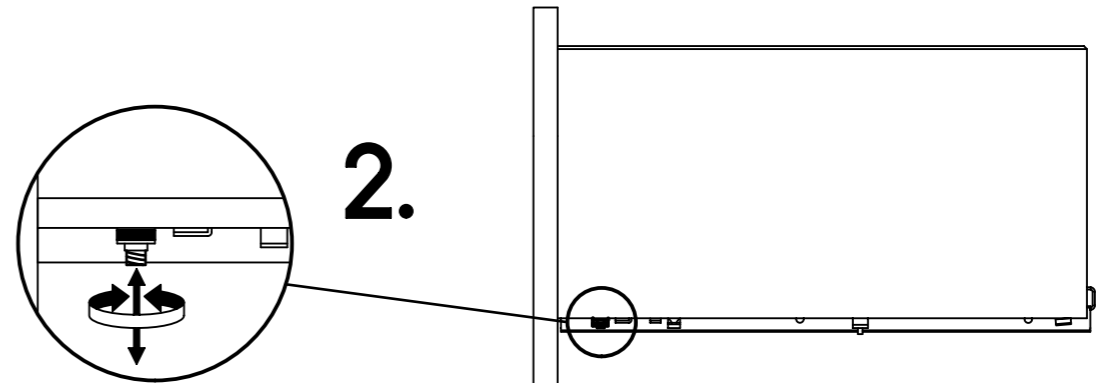
2



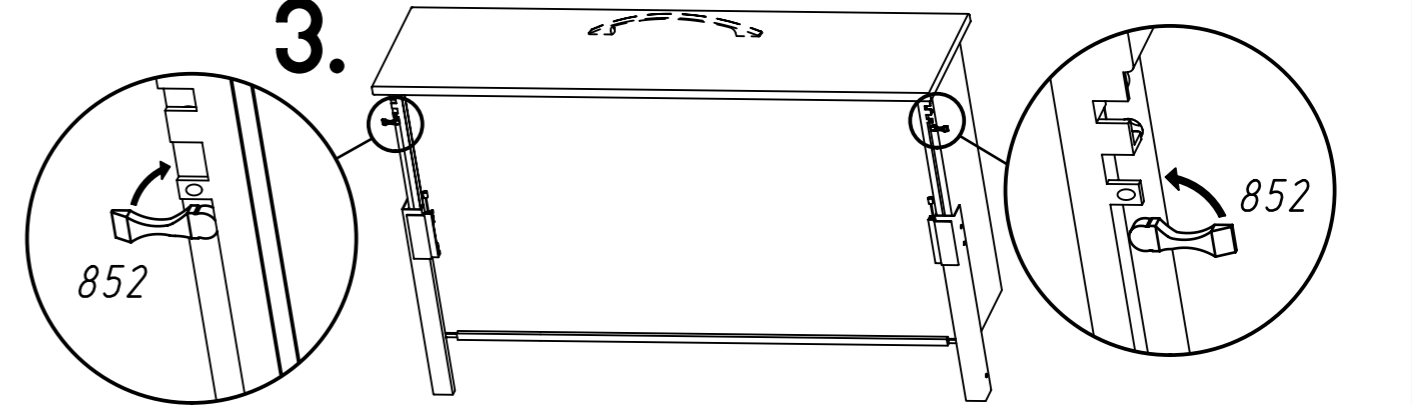
1.



2.

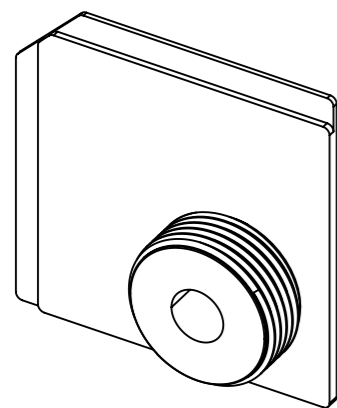
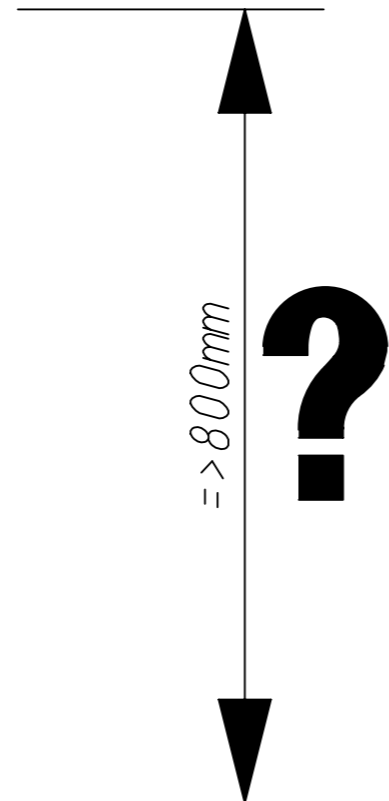
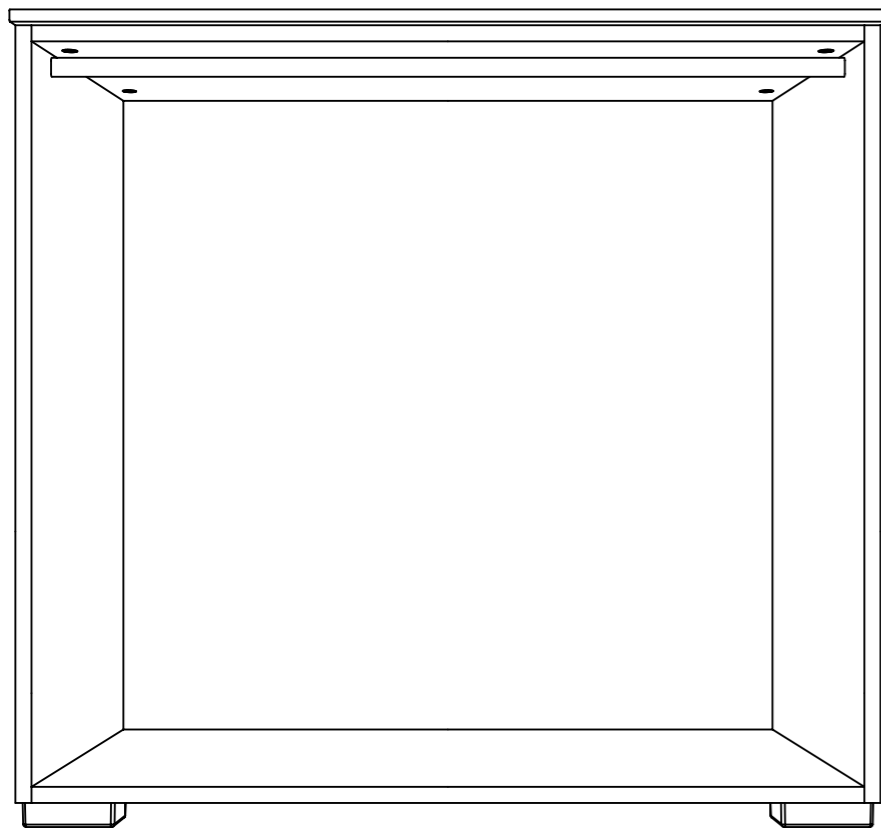


3.

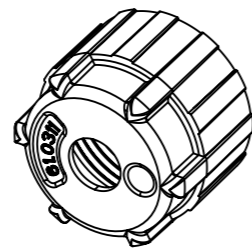


ME209

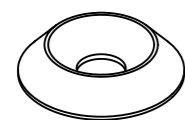
3.



1091

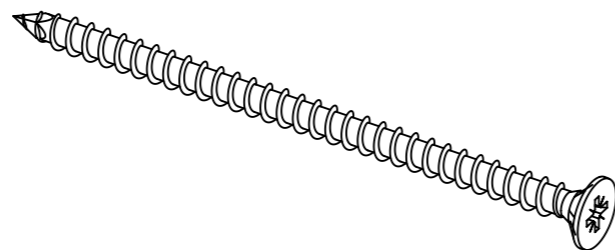


1092



1093

22/6,5x4,5



1147

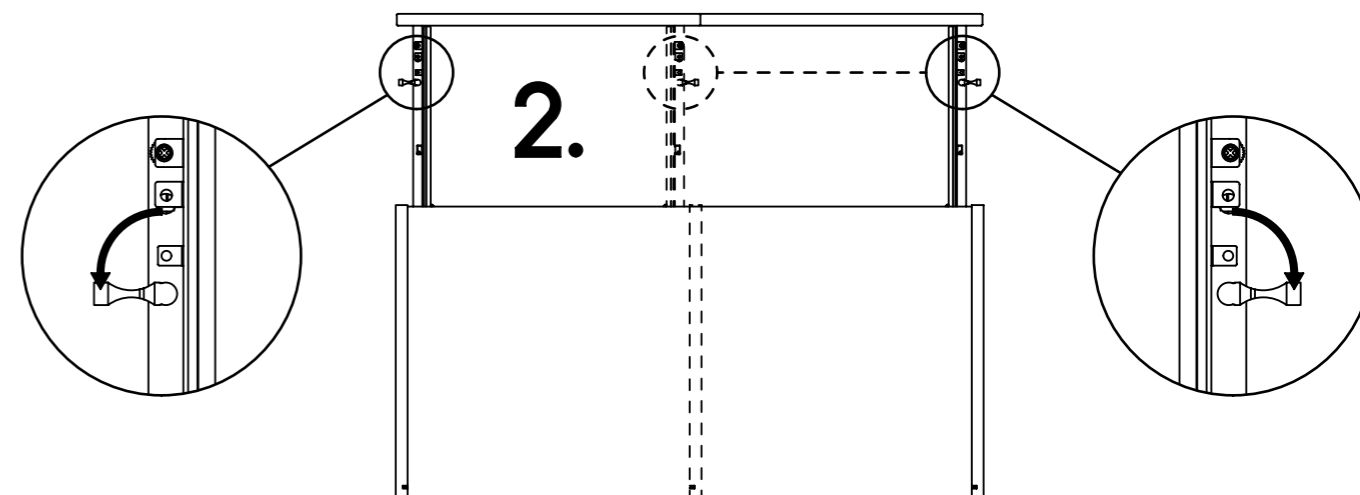
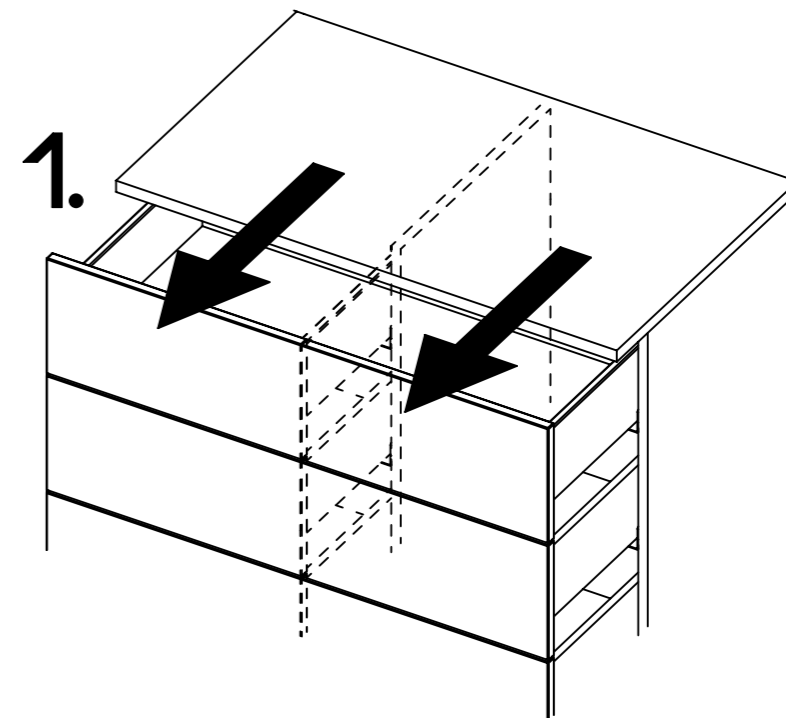
5x90



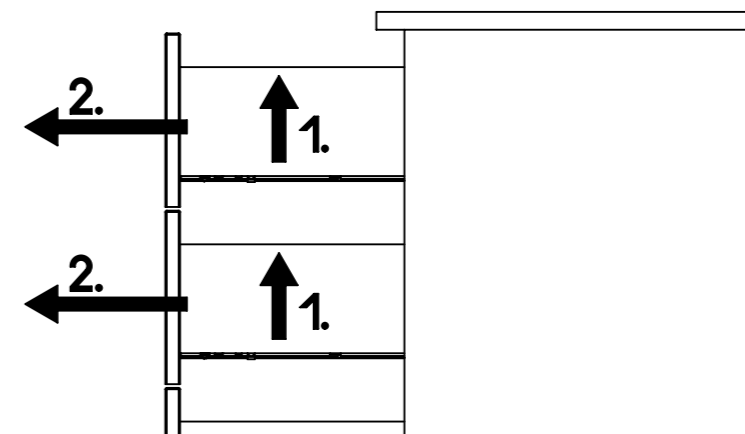
ME 209

4.

3



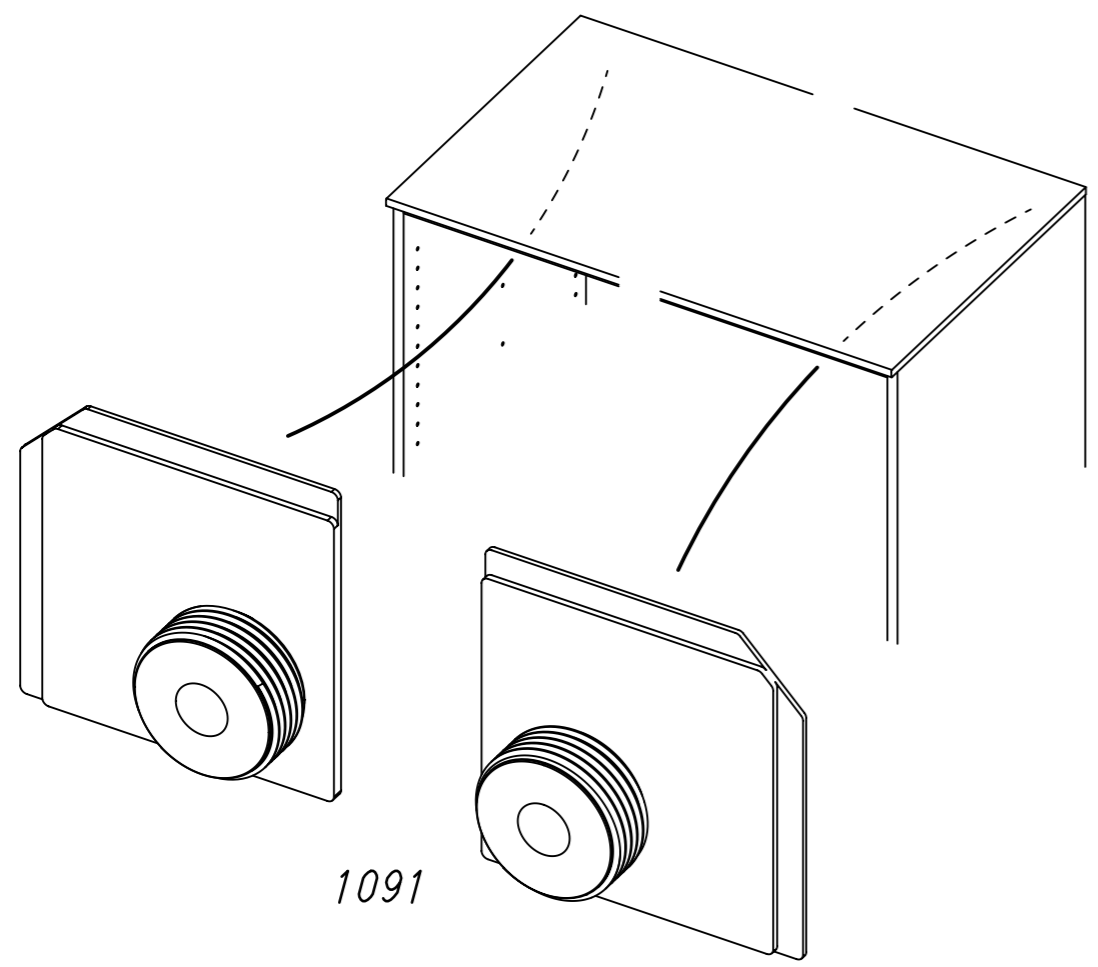
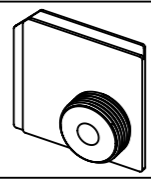
3.



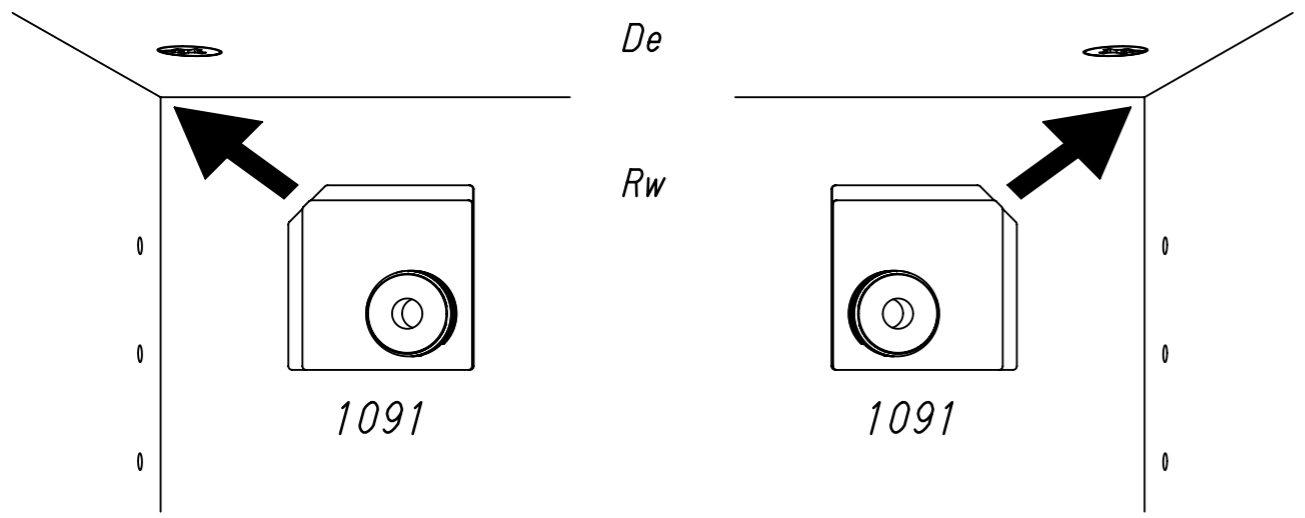
ME 209

4

2x 1091



1091



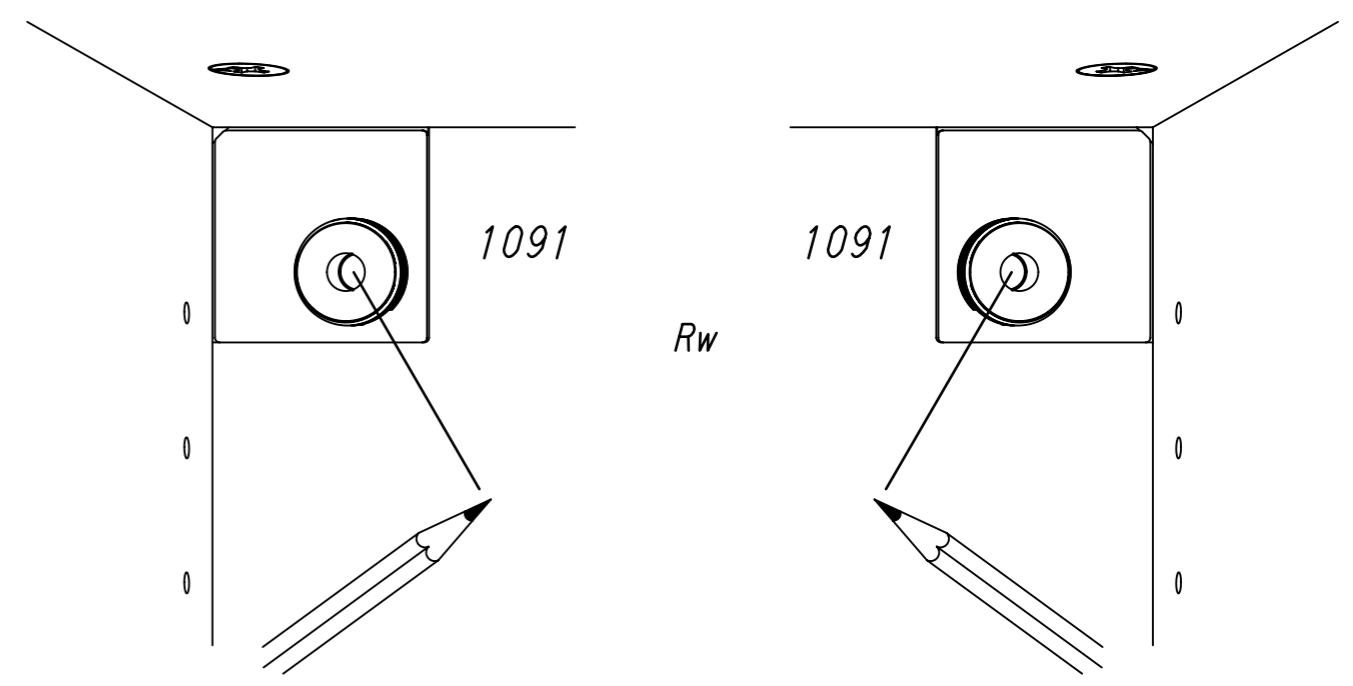
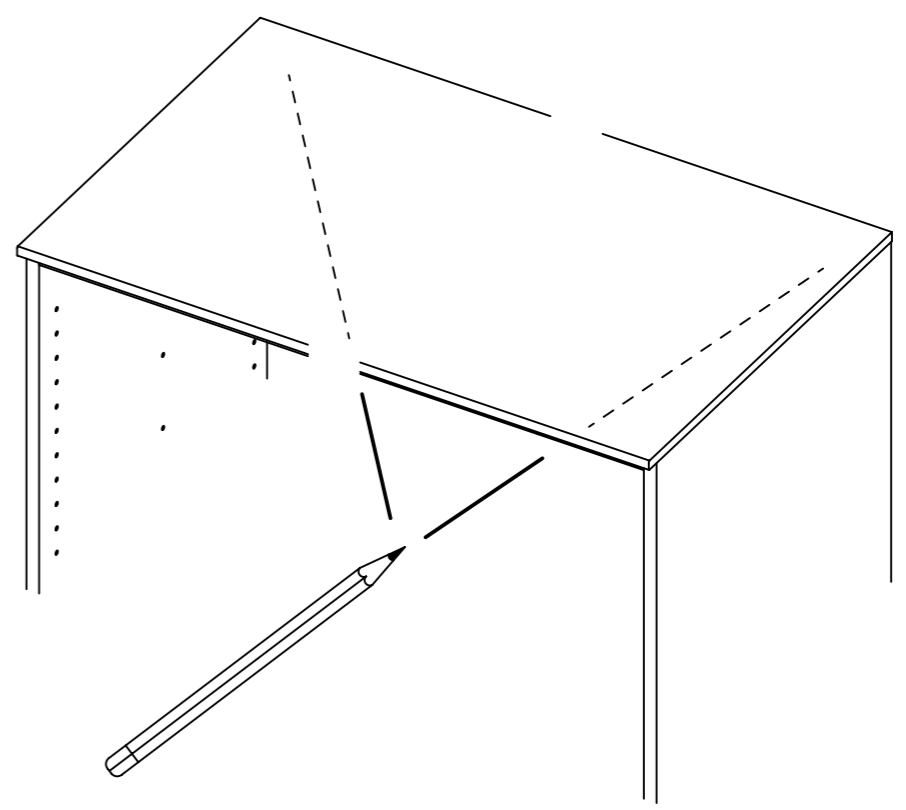
De

Rw

1091

1091

5

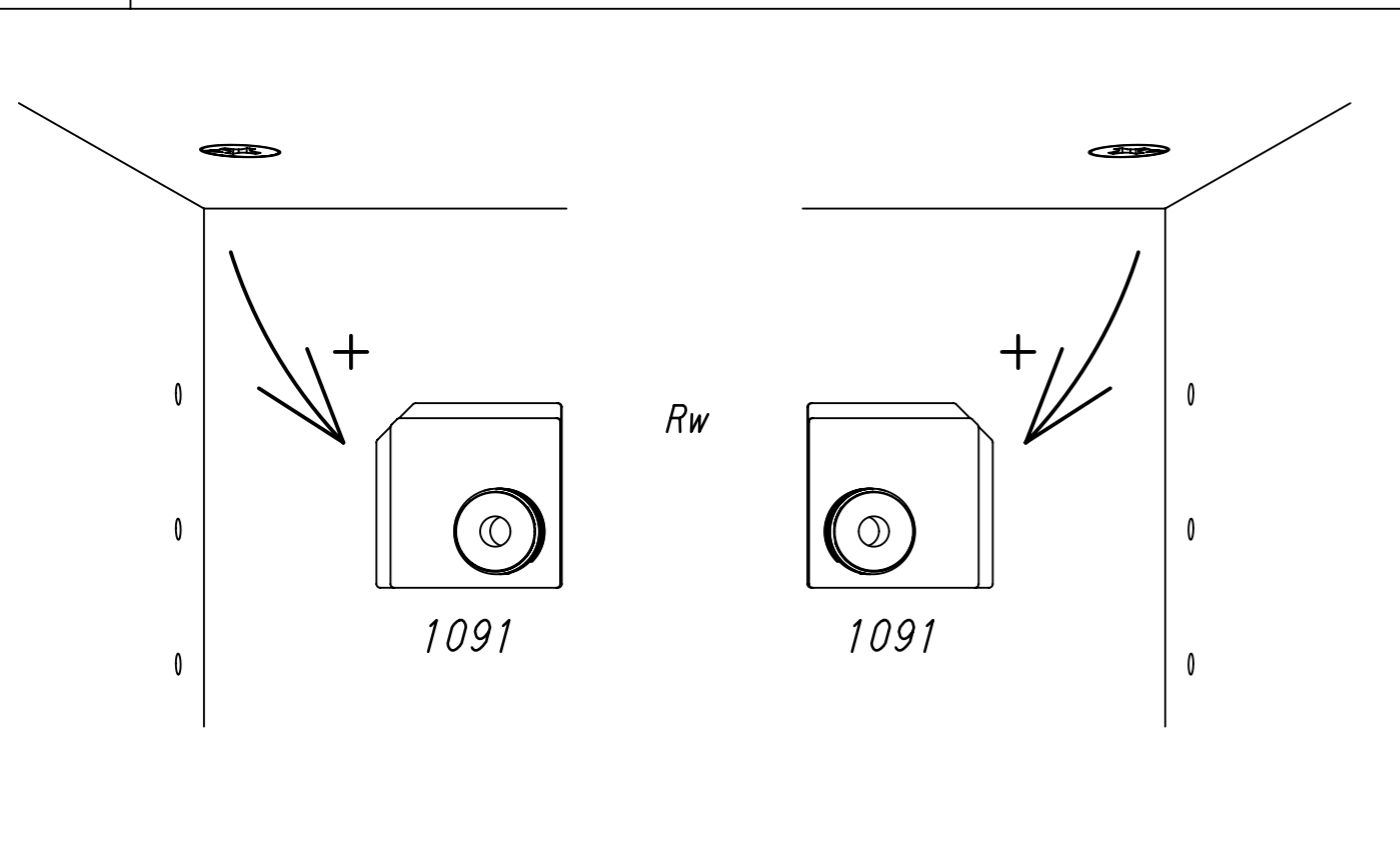


1091

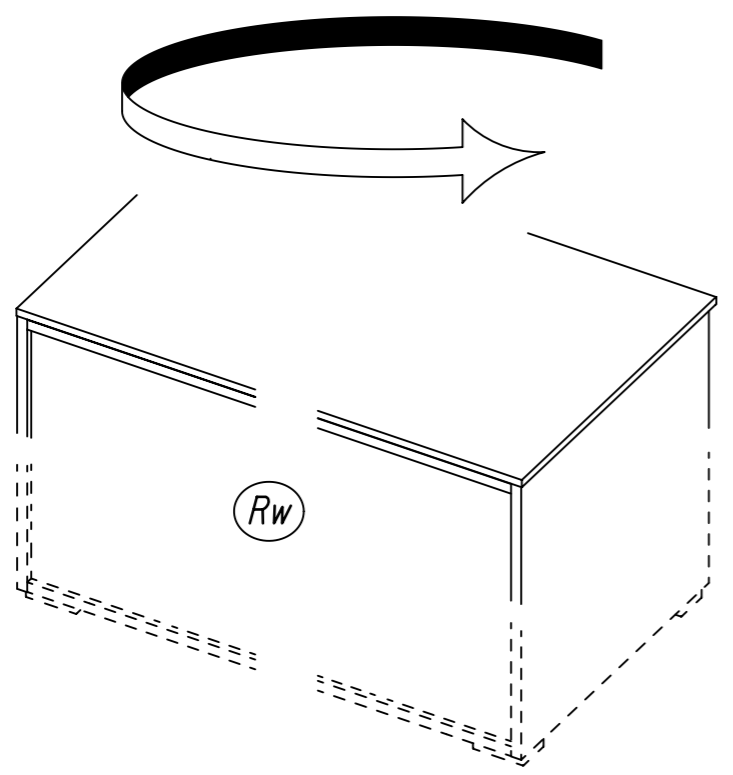
1091

Rw

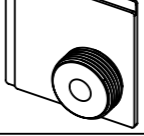
6

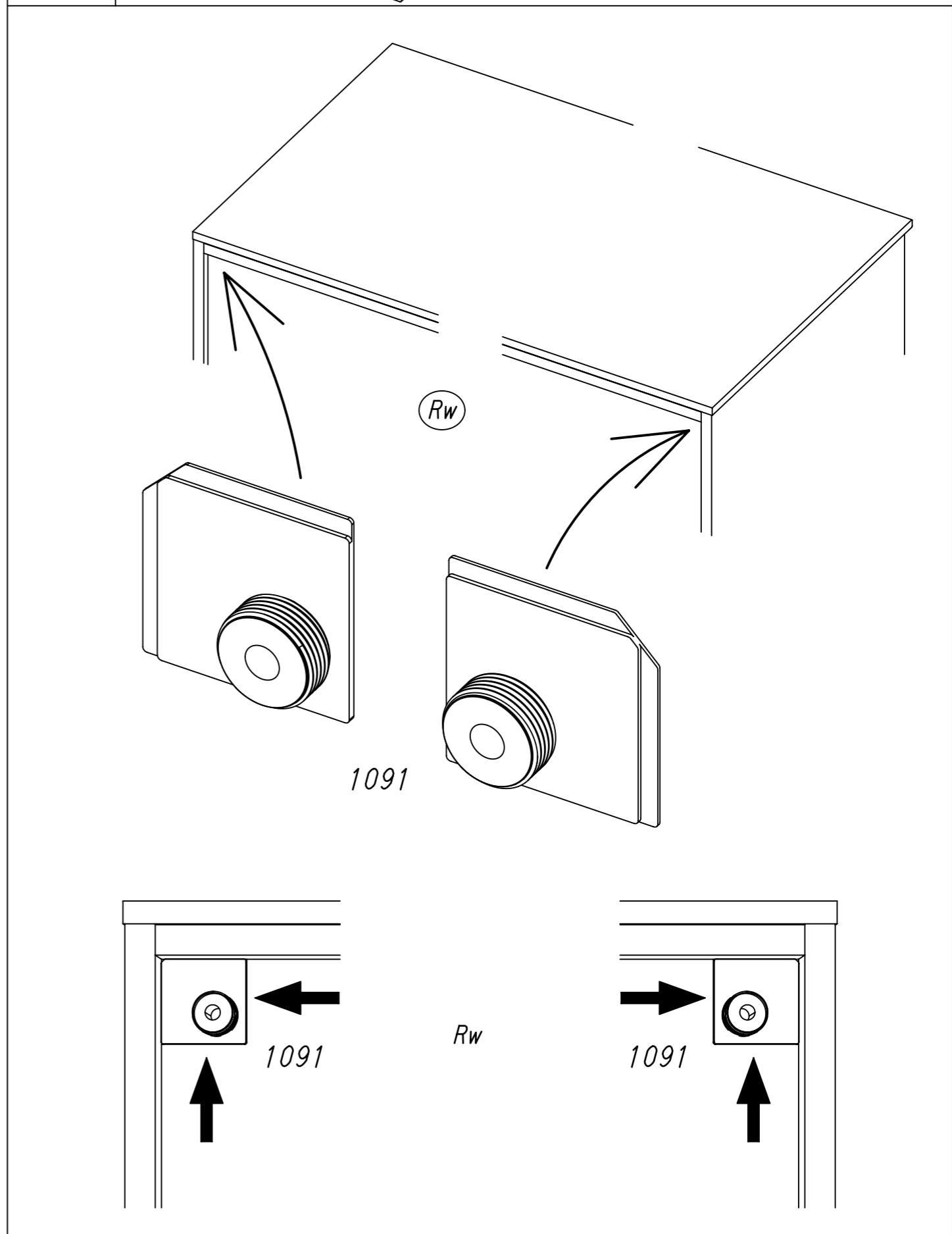


7



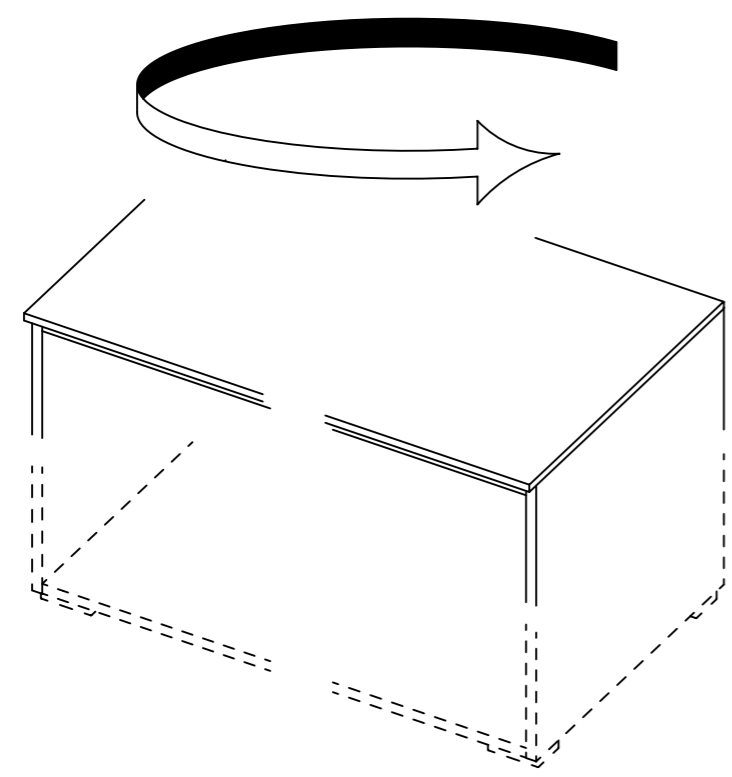
8

2x 1091 

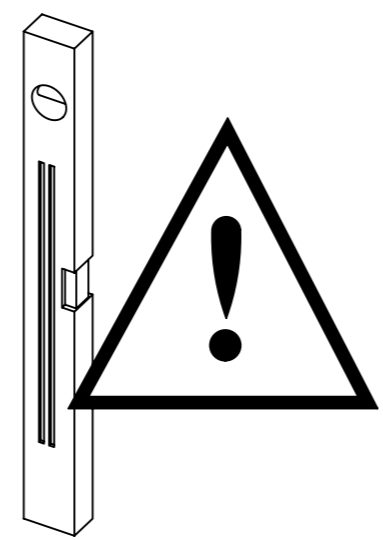
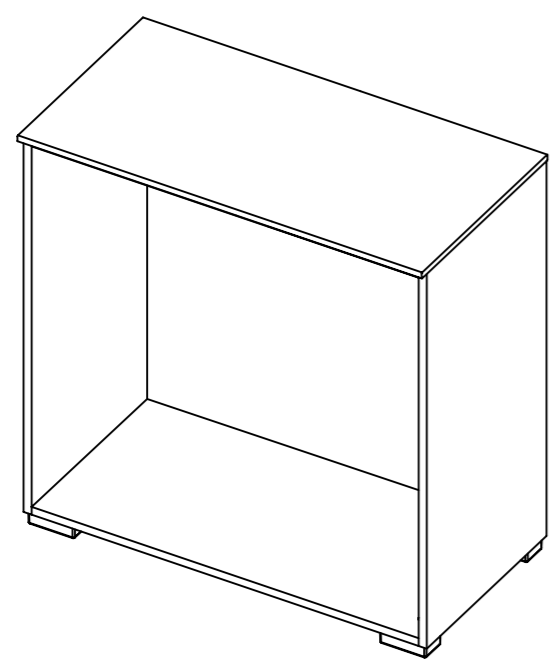
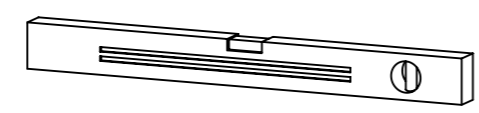


9.

9



10

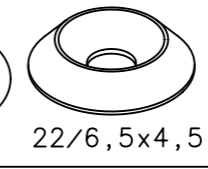


ME209

10.

11

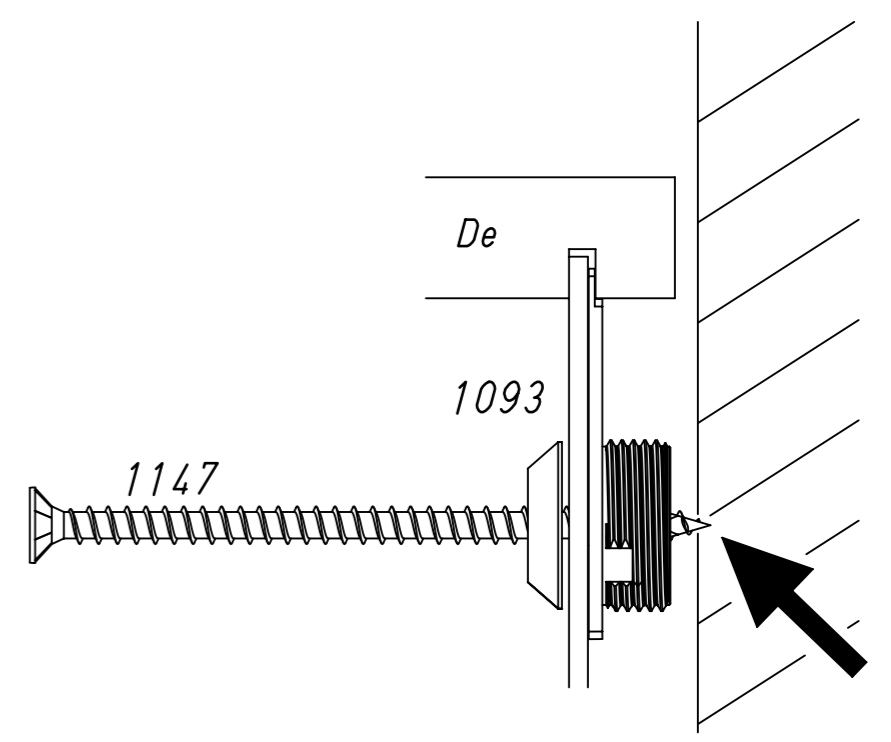
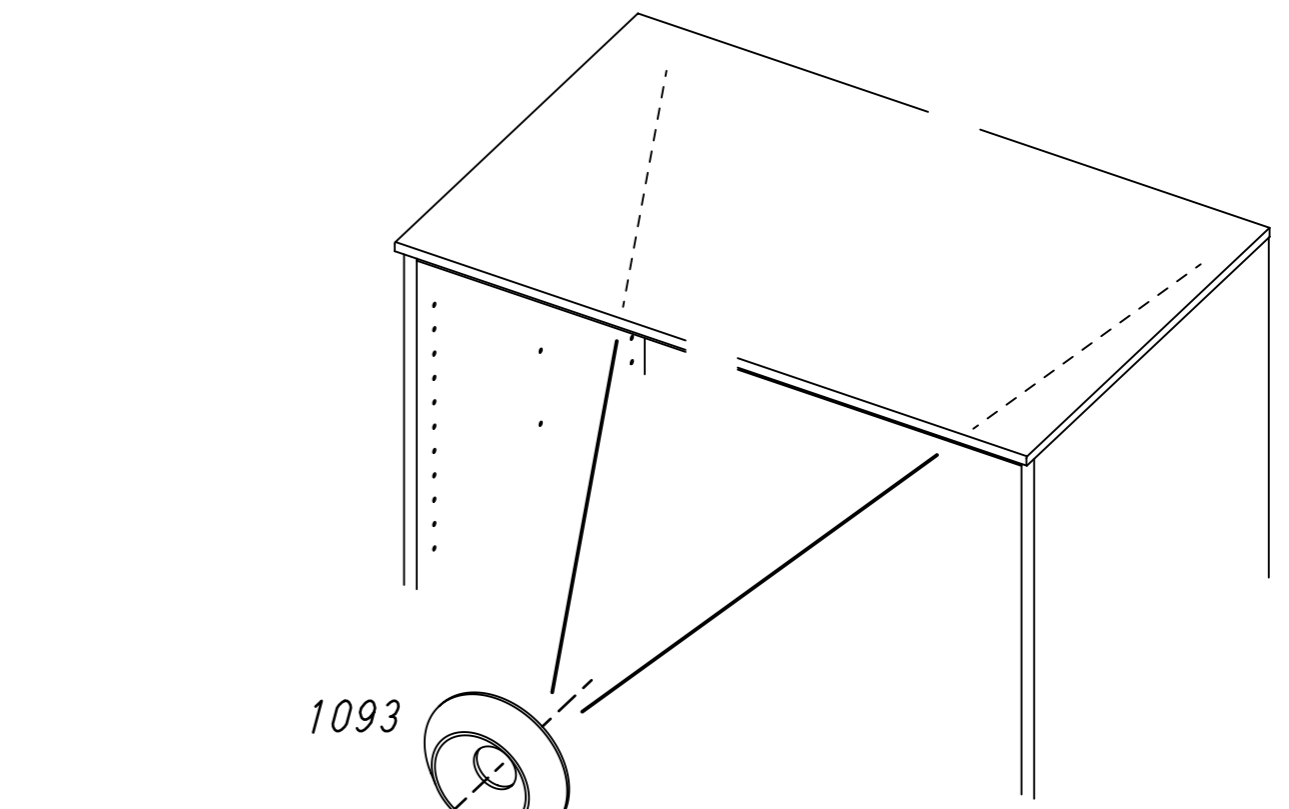
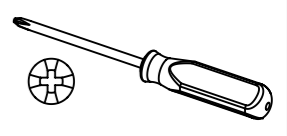
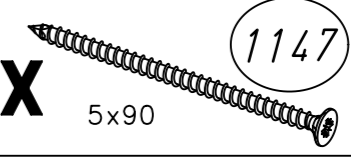
2x 1093



22/6,5x4,5

2x

1147 5x90



ME209



