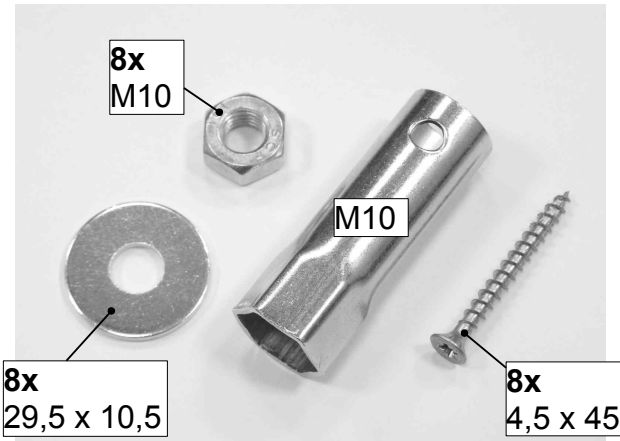
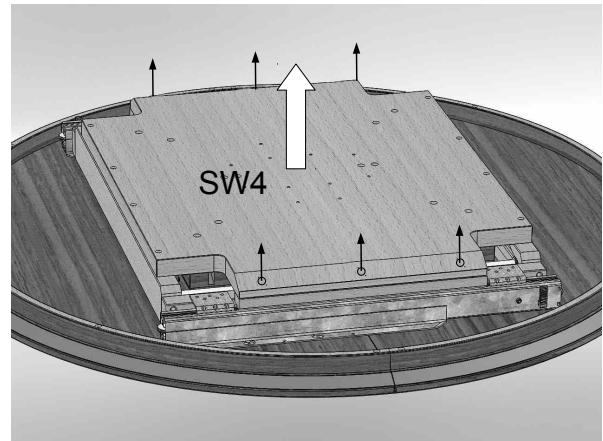


Aufbauanleitung / *assembly instructions* mod. Q647, Q648 EXTEND mit Mittenauszug / *with middle extension*



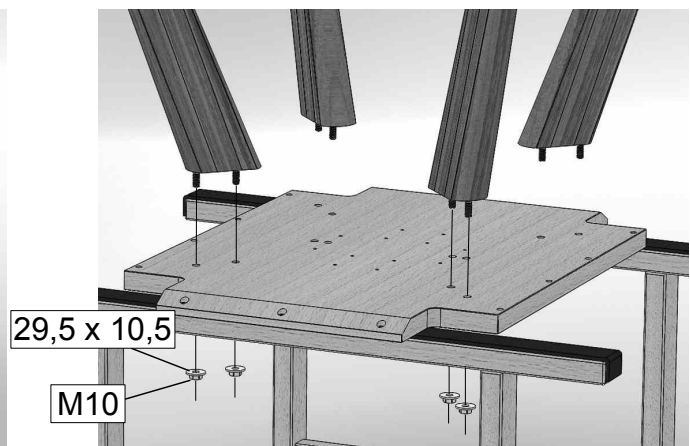
1. Montagematerial
1. *fitting material*



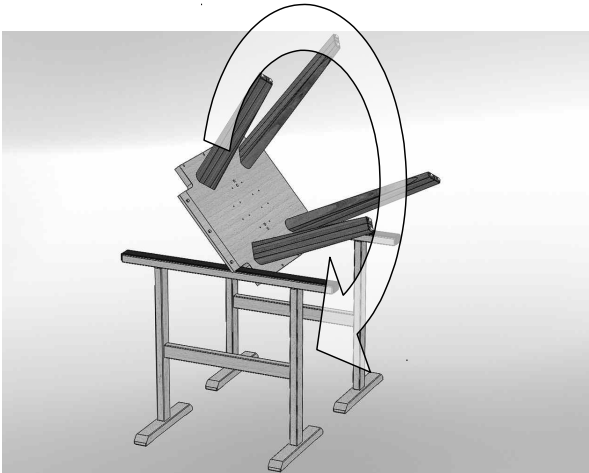
2. Den Oberbau umgedreht auf eine ebene Fläche ablegen und die Verpackung öffnen. Die Halteplatte abschrauben und die Inbusschrauben aufheben.
2. *Put the table top upside down onto the floor and open the packing. Unscrew the holding plate and keep the socket screws.*



3. Die Halteplatte umgedreht auf gepolsterten Montageböcken ablegen.
3. *Put the holding-plate upside down onto padded assembling trestles.*



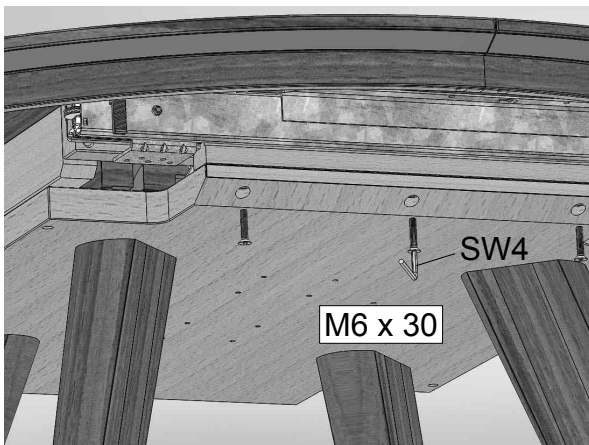
4. Die Füße mit je 2 Unterlegscheiben und 2 Muttern fixieren.
4. *Fix the table legs with each 2 washers and 2 nuts.*



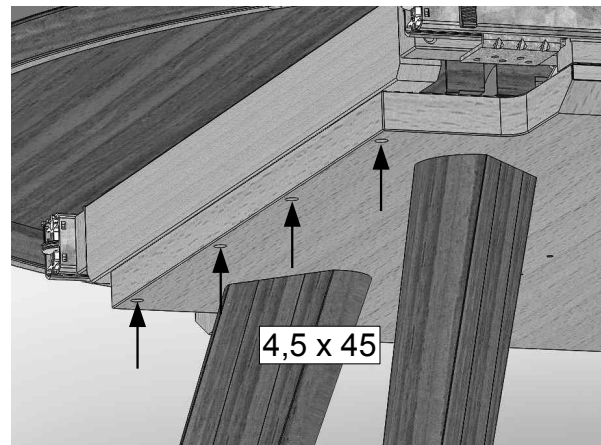
5. Den Unterbau wenden.
5. Turn the table-base right-side-up.



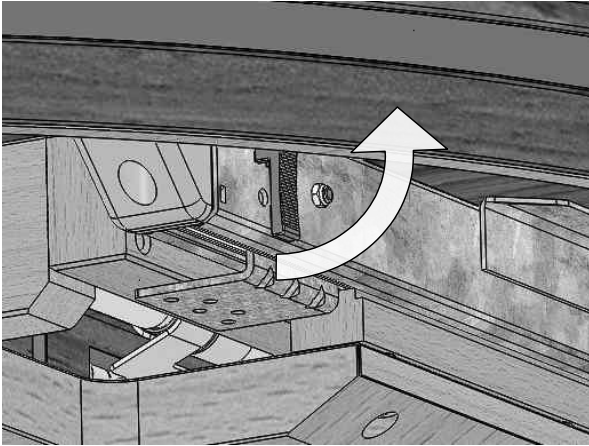
6. Den Oberbau auspacken und so auf dem Unterbau positionieren, dass die Bohrungen fluchten.
6. Unpack the table top and put it onto the base so that the bore holes align.



7. Auf beiden Seiten je 3 Inbusschrauben wieder einschrauben, welche unter Punkt 2 ausgeschraubt worden sind.
7. Fix both sides by using a hex-wrench and 3 socket screws each, which have been unscrewn unter No. 2.



8. Auf den beiden anderen Seiten je 4 Spax-Schrauben einschrauben.
8. Screw in each 4 Spax-screws at the other sides.

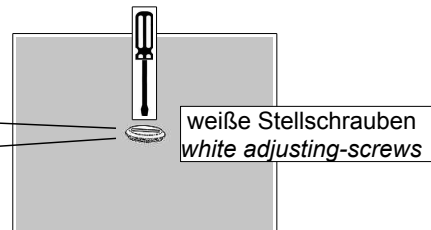
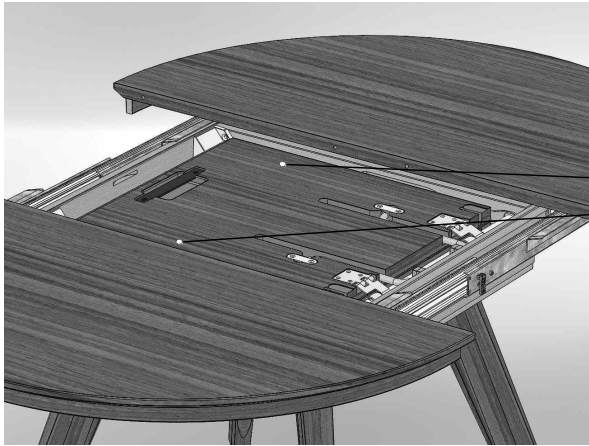


9. Vor dem Ausziehen auf beiden Seiten die schwarzen Bremshebel lösen.
9. *Loose the black brake-levers on both sides before extending the table.*



10. Prüfen, ob die Oberkanten des Auszugs und der Hauptplatte außen auf einer Höhe sind. Wenn nicht ... → siehe Punkte 11 / 12
10. *Check at the table edges, if the upper surfaces of the table top and the extension align. If not ... → see step 11 / 12*

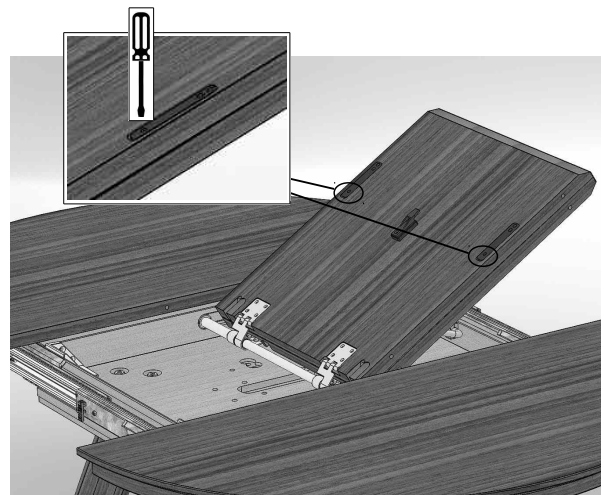
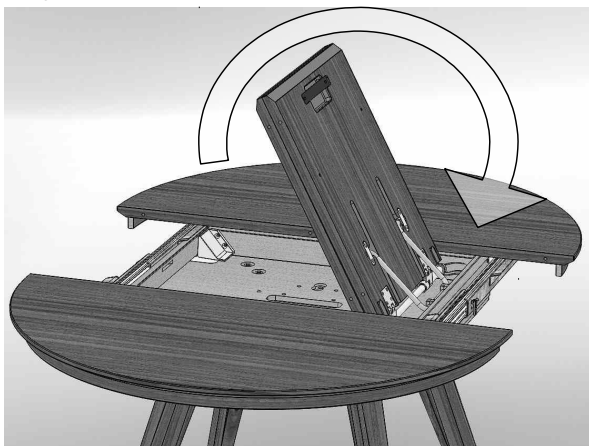
Rechte Seite einstellen:
Adjust right side:



- 11a: Auszug einklappen.
11b: An beiden weißen Stellschrauben mit einem Schlitz-Schraubendreher die Höhe einstellen.
11c: Die Klappeinlage mit dem Ledergriff ausklappen, die Höhe rechts erneut kontrollieren und wenn nötig erneut einstellen.

- 11a. Fold in the extension.
11b. Adjust the height by turning the two white screws. Use a slotted screwdriver.
11c. Swing out the extension by using the leather strap. Check the height again; if necessary adjust again.

Linke Seite einstellen:
Adjust left side:



- 12a. Die Klappeinlage fassen und **beide Teile** gleichzeitig vorsichtig hochklappen...
12a. Take **both pieces** of the table extension and fold out **both pieces** of the table extension at once ...

- 12b. ... und **beide** Halpteile ganz umklappen. Die Höhe mit einem Kreuz-Schraubendreher an den schwarzen Laschen einstellen.
12b. ... and fold over **both pieces**. Turn the screws of the black plastic-straps to adjust the height.



13. **Fertiger Tisch**; Auszug eingeklappt.
13. **Finished table**; not extended.



14. **Fertiger Tisch**; ausgezogen.
14. **Finished table**; extended.