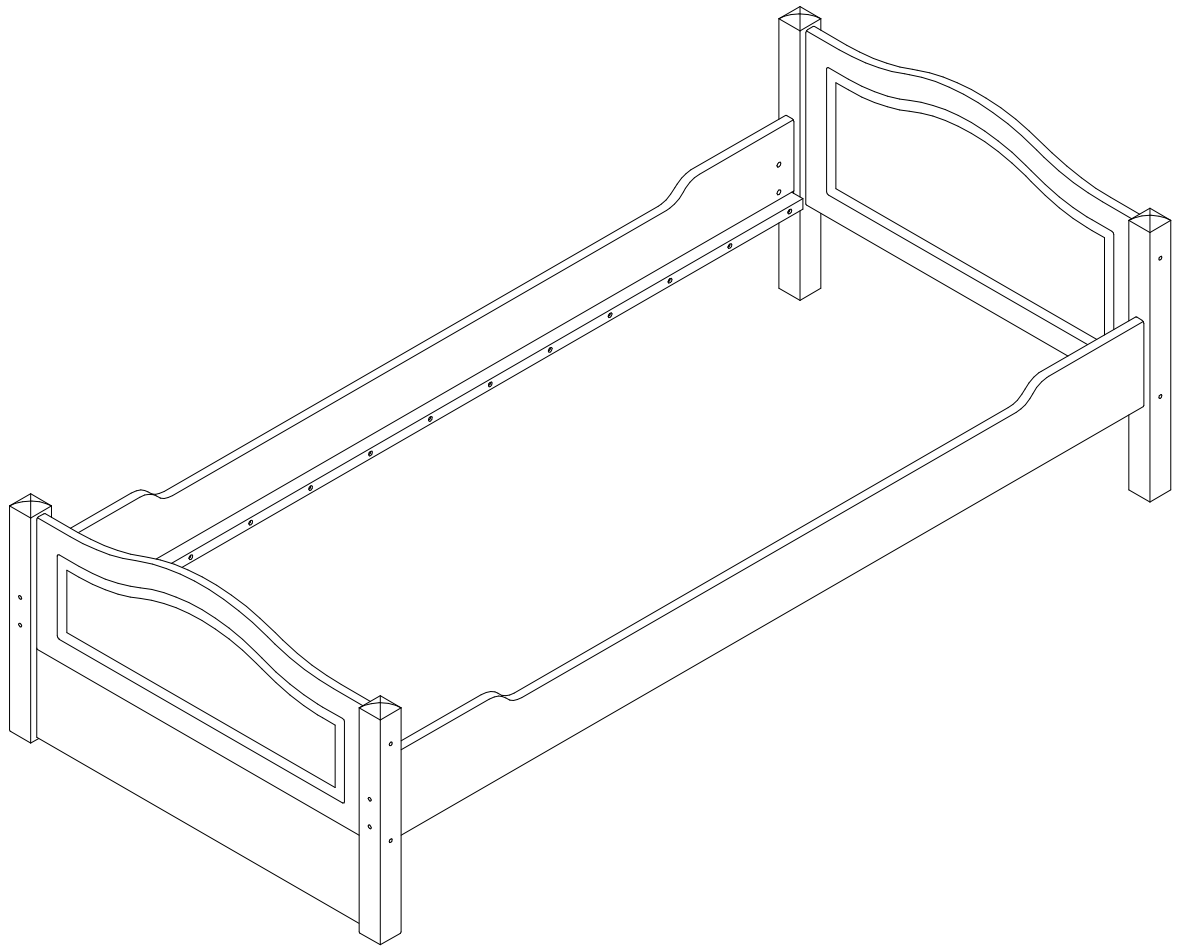


Leni/Rita "310" 90/100/120

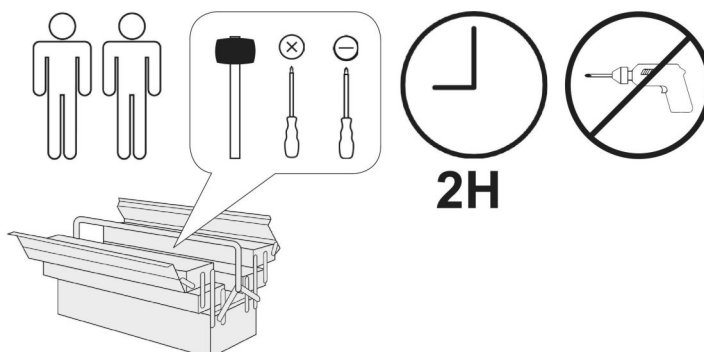


- | | |
|------------------------------------|--------------------------------------|
| D Gebrauchsanweisung | GB Instructions for use |
| NL Gebruiksrichtlijnen | FR Instructions d'utilisation |
| IT Istruzioni per l'uso | PL Instrukcja obsługi |
| CZ Pokyny k použití | ES Instrucciones de empleo |
| HU Használati útmutató | RO Instrucțiuni de folosire |
| PT Instruções de utilização | RU Инструкция по монтажу |
| SK Pokyny k použitiu | TR Kullanım talimatları |

Leni/Rita "310"

90/100/120

ID: H1000012089
H1000012088
H1000012087
H1000012086



T i C A A
KINDERMÖBEL

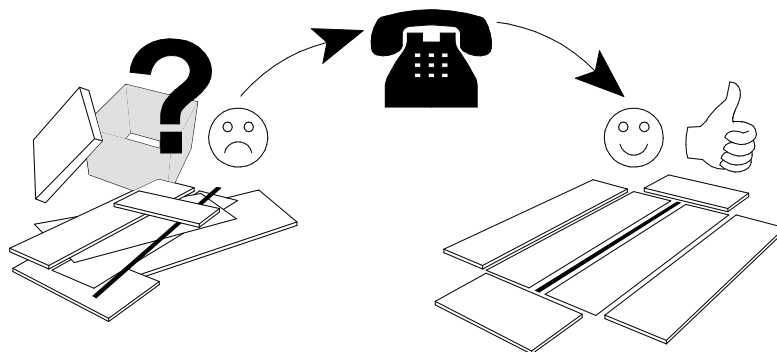
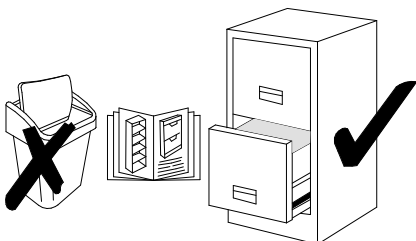
MVH GmbH & Co. KG
August-Thyssen-Str.8-10
32278 Kirchlengern
Tel.: +49(0) 5223 - 65335 0
Mail: info@ticaa.de

Service · Dienstverlening · Serwis · Servis · Сервисная служба

Name · Naam · Nazwa · Isim · Название

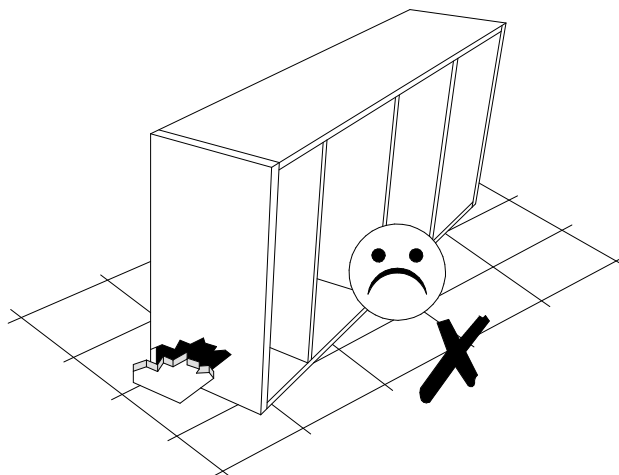
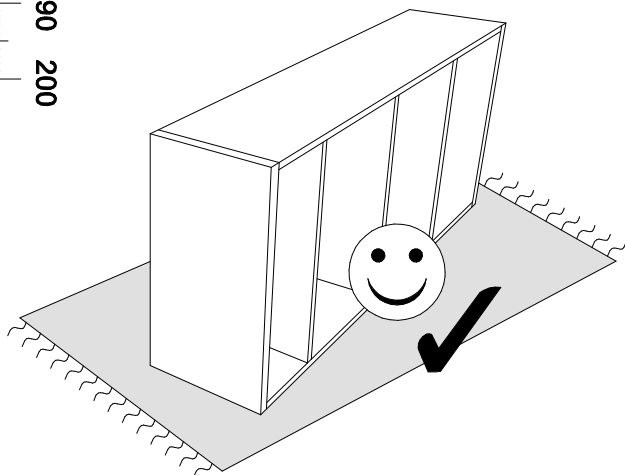
Nr. · No. · Номер

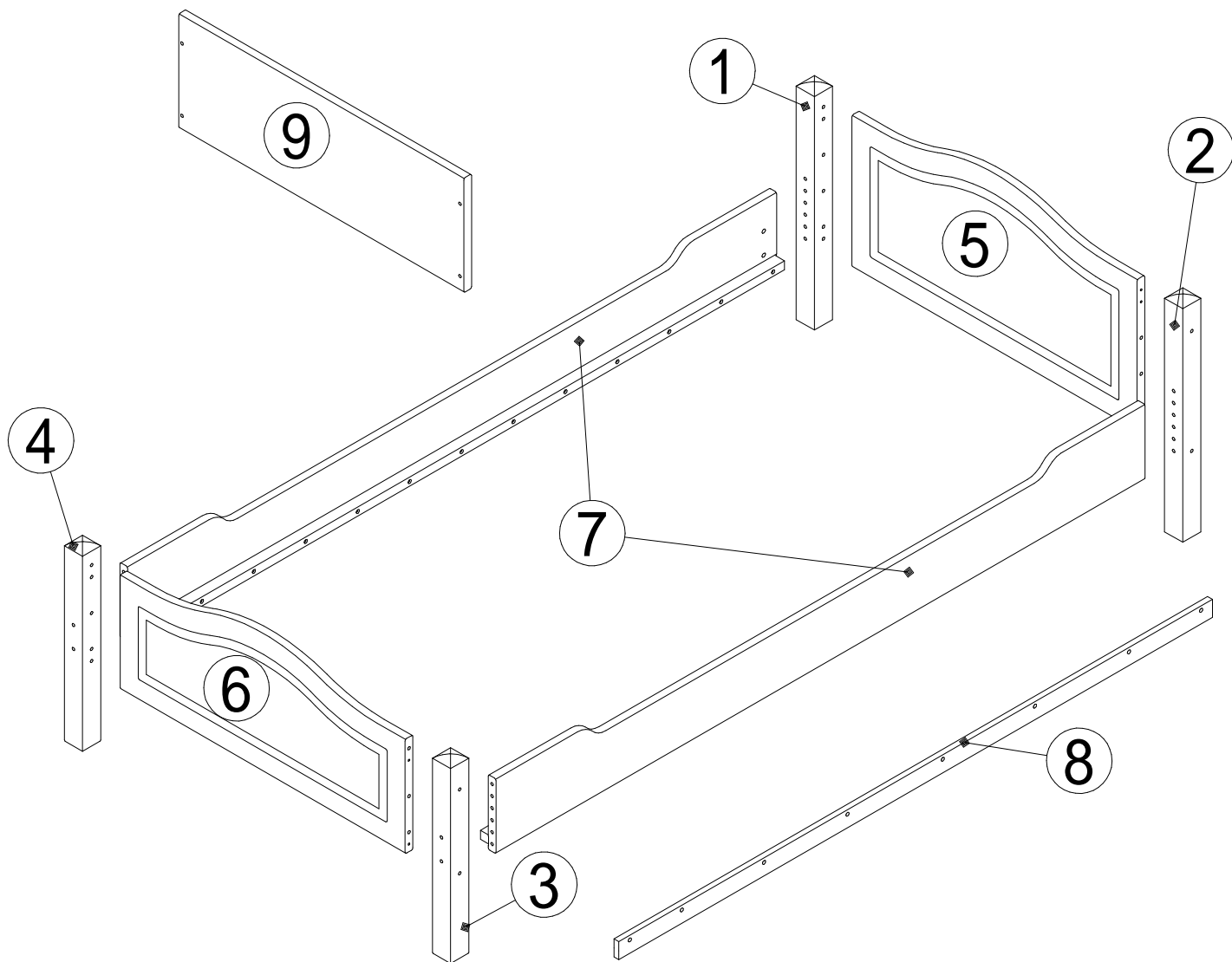
Typ · Type · Tip · Тип



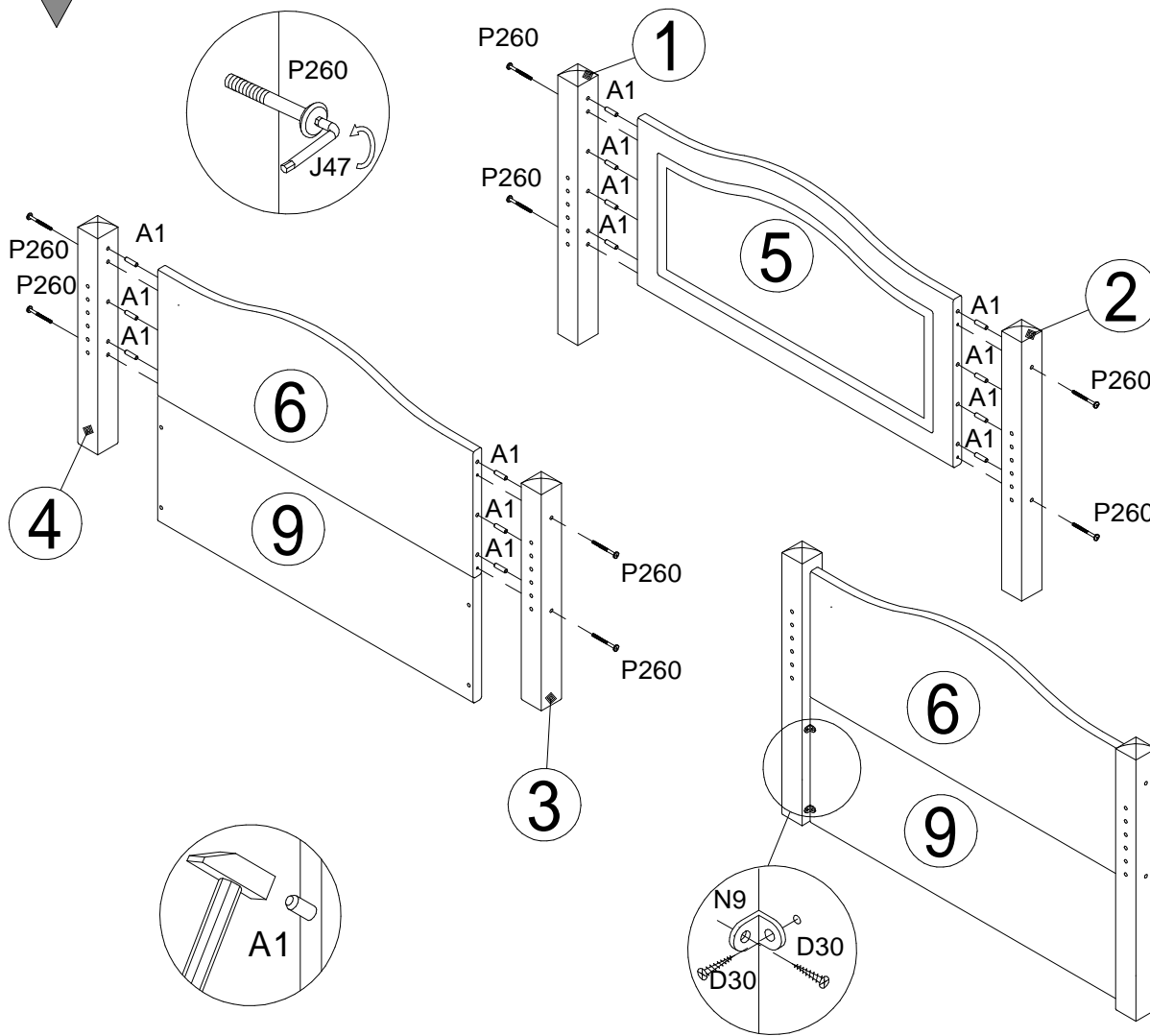
N	Size/MaB (mm)	Qty	✓	Colli
1	735x56	1		1
2	735x56	1		1
3	635x56	1		1
4	635x56	1		1
5	878(978,1178)x470	1		1
6	878(978,1178)x370	1		1
7	2000x200	2		2
8	1990x40	1		2
9	878(978,1178)x310	1		1

A 1	8x30 x30	R 5	M6x10 x8
P 250	M6x105 x8	J 47	SW4 x1
P 260	6.3x105 x8	D 30	3.5x15 x8
D 41	3.5x25 x8	N 9	x4





1



A 1	8×30
	×14

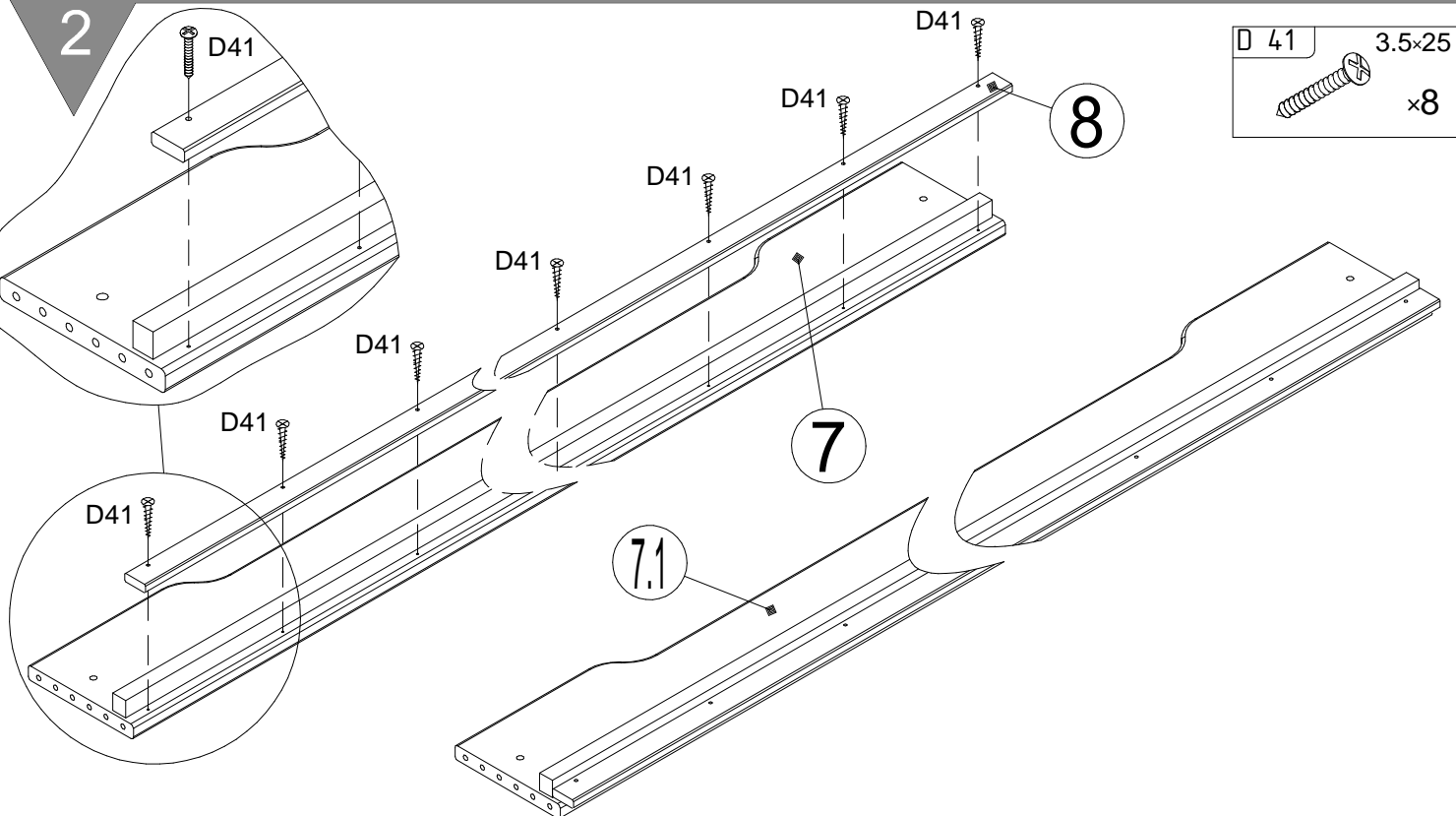
J 47	SW4
	×1

P 260	6.3×105
	×8

N 9	
	×4

D 30	3.5×15
	×8

2



D 41	3.5×25
	×8

- D Bitte nur mit einem Staubtuch oder leicht feuchtem Lappen reinigen. Keine scheuernden Putzmittel verwenden.
- GB Please only clean with a duster or a damp cloth. Do not use any abrasive cleaners.
- FR Veuillez nettoyer uniquement avec un chiffon à poussière ou un chiffon légèrement humide. Ne pas utiliser de détergent abrasif.
- IT Si raccomanda di pulire sono con un panno per la polvere o uno strofinaccio umido. Non utilizzare deter-genti abrasivi.
- NL Reinig alleen met een stofdoek of een lichtjes vochtige doek. Gebruik geen schurende poetsmiddelen.
- PL Czyszczenie należy wykonać wyłącznie za pomocą ściereczki lub lekko nawilżonego ręcznika. Nie stosować środków czyszczących do szorowania.
- CZ Čistěte prosím jen prachovkou nebo lehce navlhčeným hadrem. Nepoužívejte drhnoucí čisticí prostředky.
- SK Na čistenie používajte len prachovku alebo zľahka navlhčenú utierku. Nepoužívajte žiadne drhnúce čistiace prostriedky.
- HU Kérjük, csak portörő kendővel vagy enyhén nedves ronggyal tisztítsa. Ne használjon dörzsható tisztítószert.
- RO Vă rugăm să utilizați la curățare exclusiv o cârpă de șters praful sau o cârpă ușor umezită. Nu utilizați substanțe de curățat abrazive.
- TR Lütfen sadece bir toz beziyle veya hafif nemli yumuşak bir bezle siliniz. Aşındırıcı temizlik malzemeleri kullanmayınız.
- RU Очищайте от пыли тряпкой или слегка влажной ветошью. Не допускается применение чистящих средств, не предназначенных для ухода за мебелью.