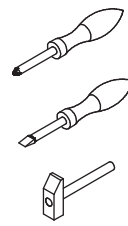
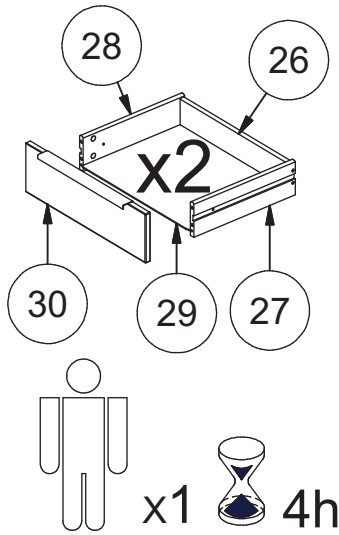
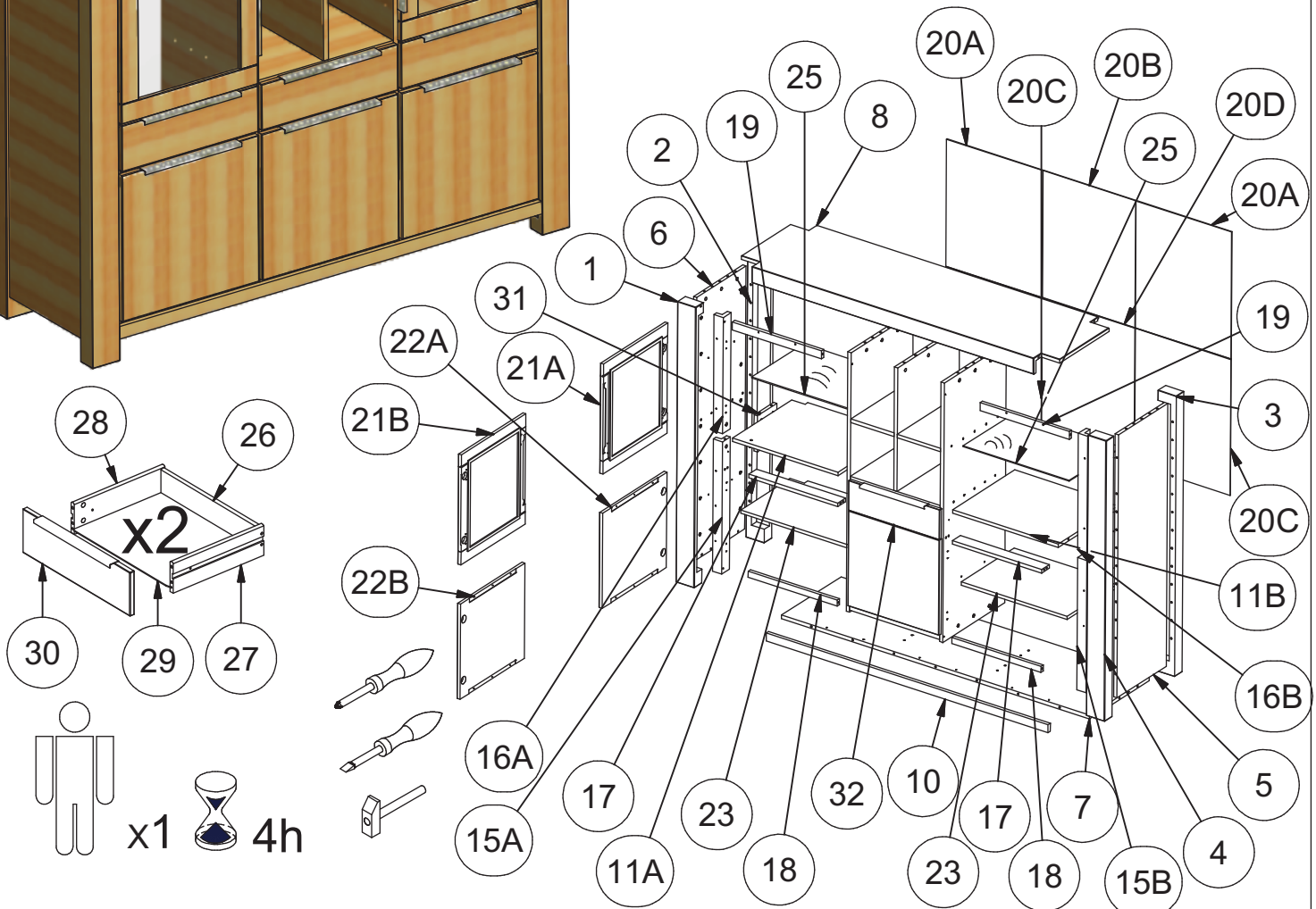
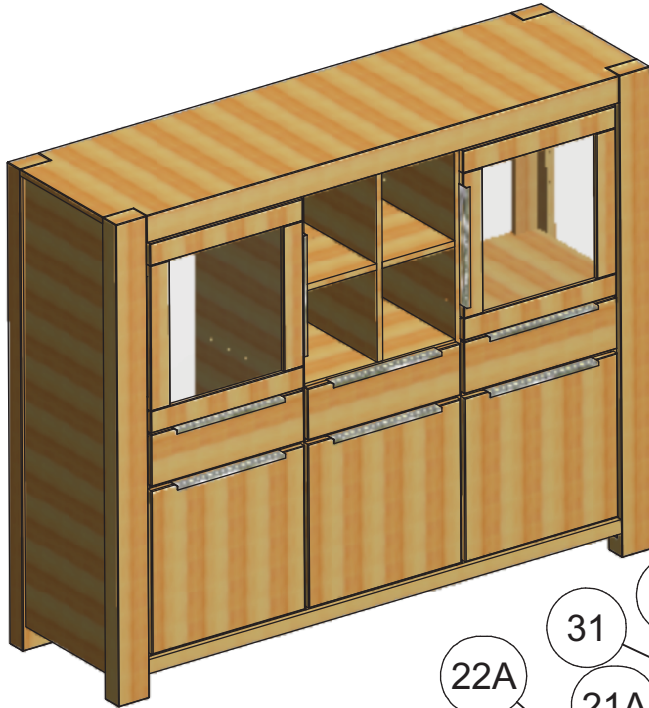
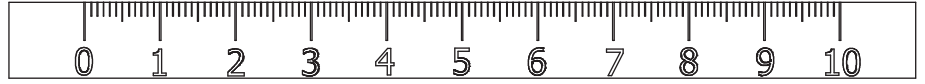


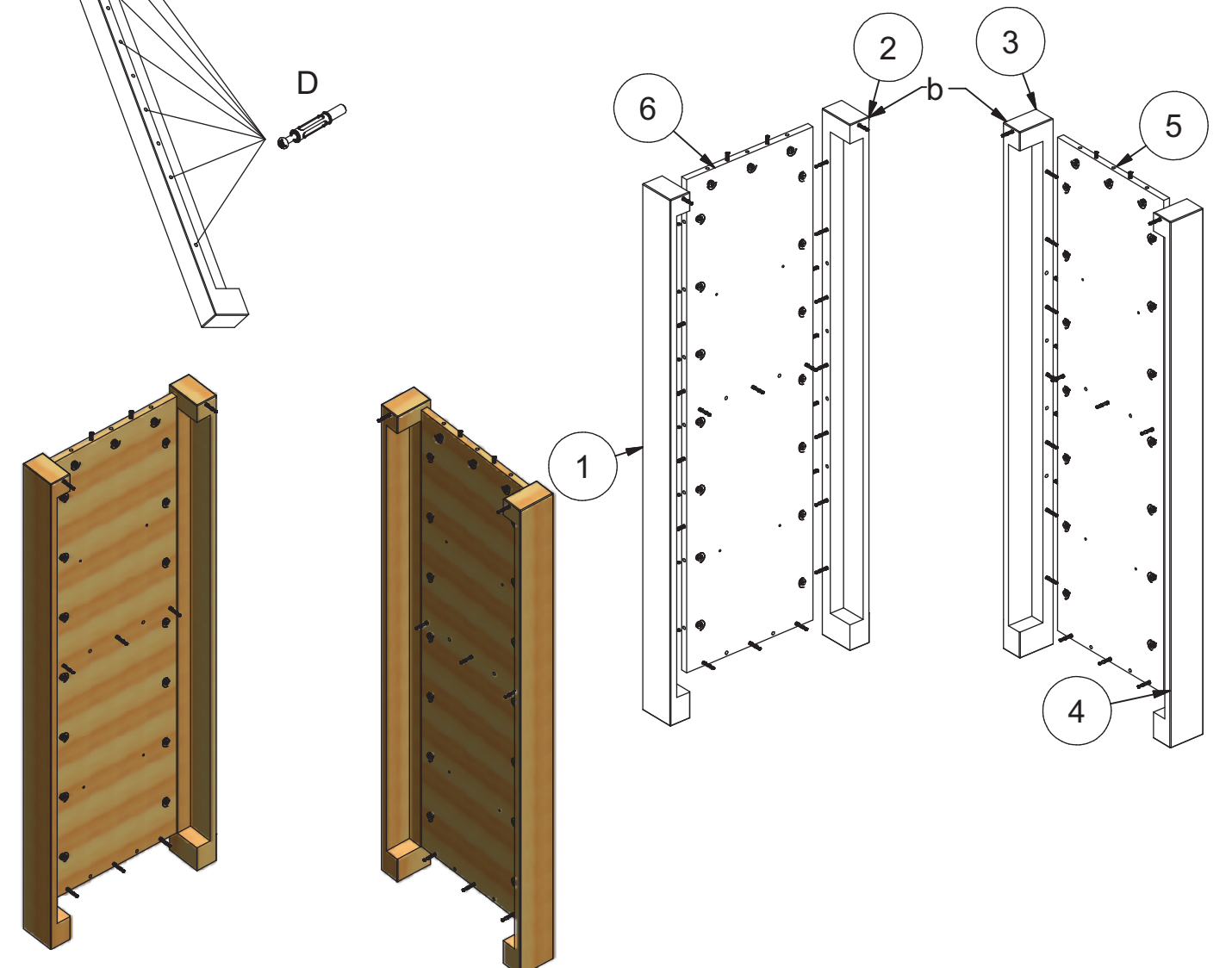
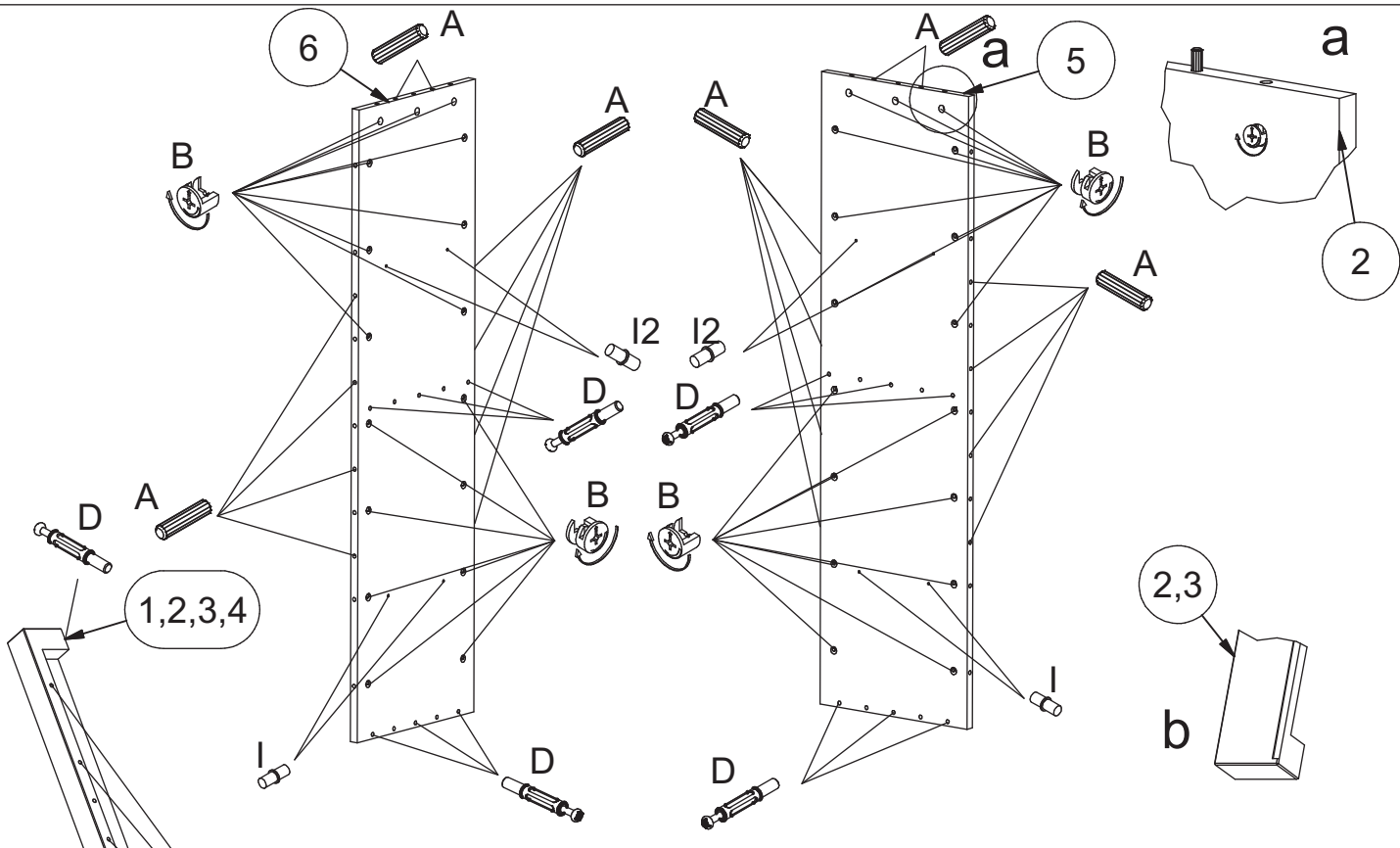
"2665/2765/6665"

versionsnummer: 05.2013





Naturholz kann sich werkstoffbedingt verziehen. Durch das Montieren ziehen sich Teile wieder plan.

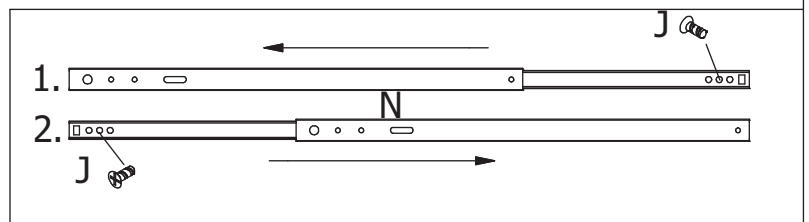
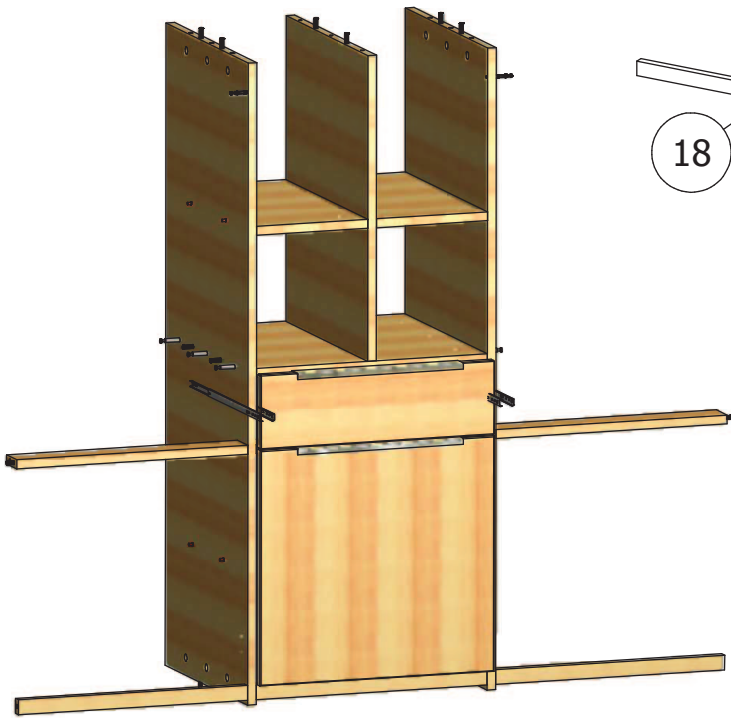
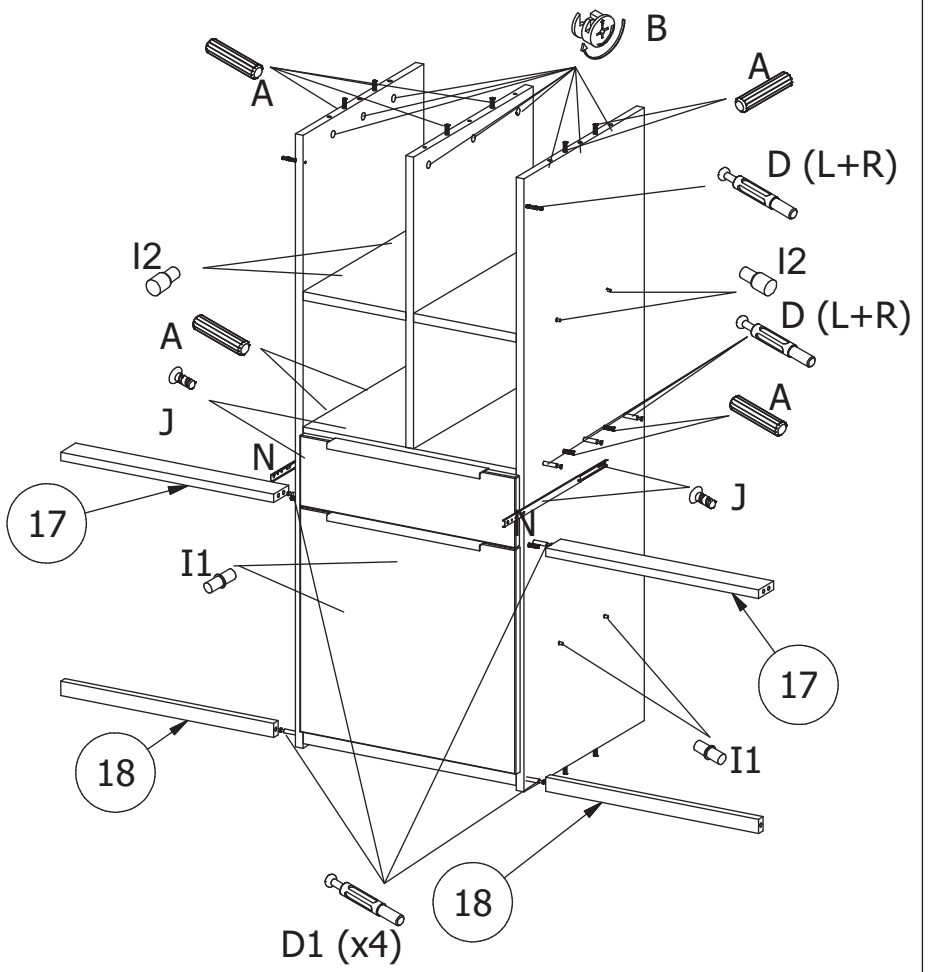
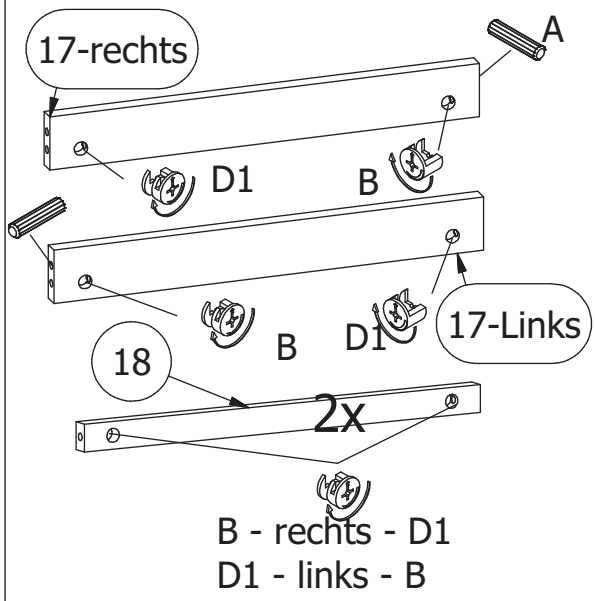










A Ø 8x30 44	B 102	C 1	D1 4	D 102	E 8	F 8	G M 4x30 20	H 80
I1 I2 8 8	J Ø 5x13 60	K 4		M 8	O Ø7x50 8	P 40	R M4x12 4	N 4

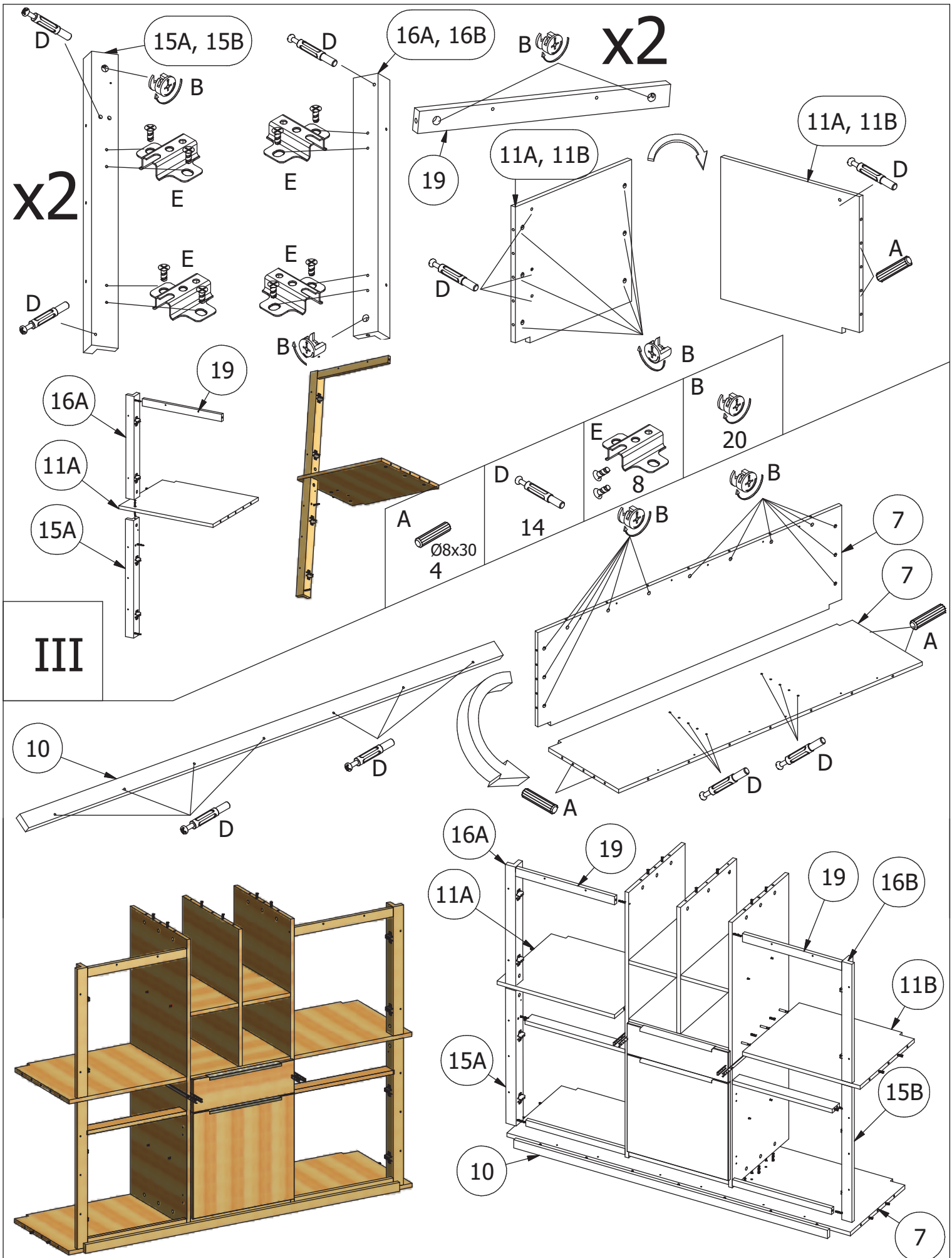





I

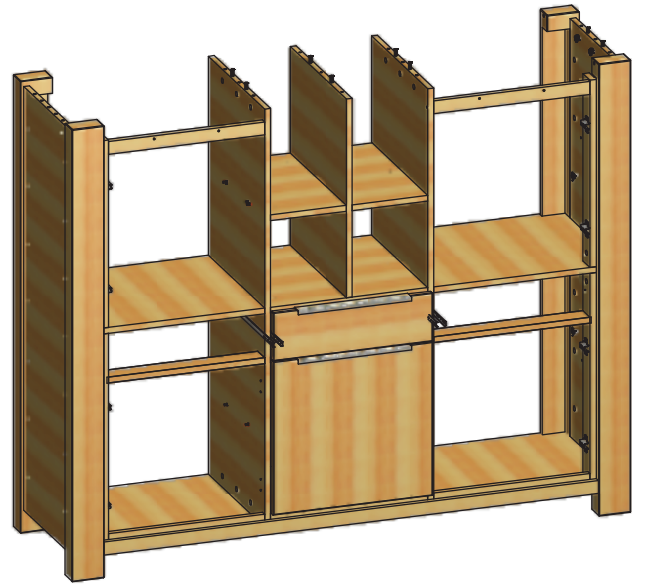
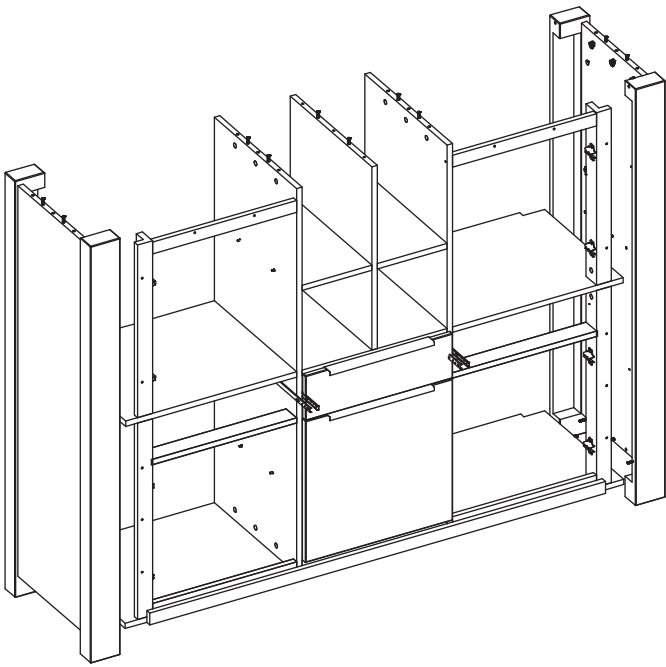
<p>A</p>  <p>∅ 8x30 20</p>	<p>B</p>  <p>34</p>	<p>D</p>  <p>44</p>	<p>I2</p>  <p>8</p>
--	--	--	--



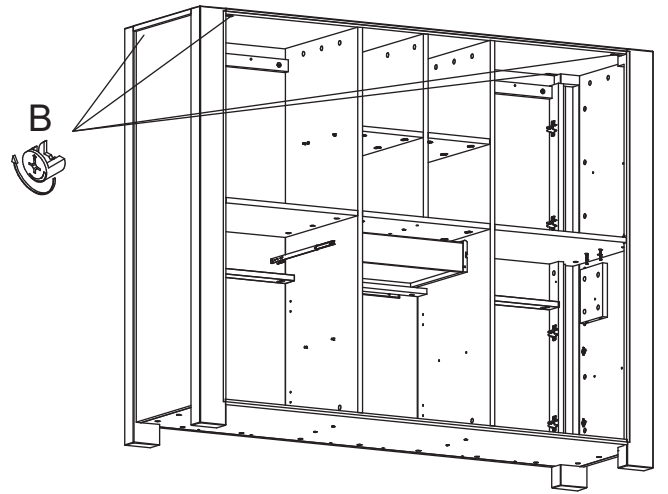
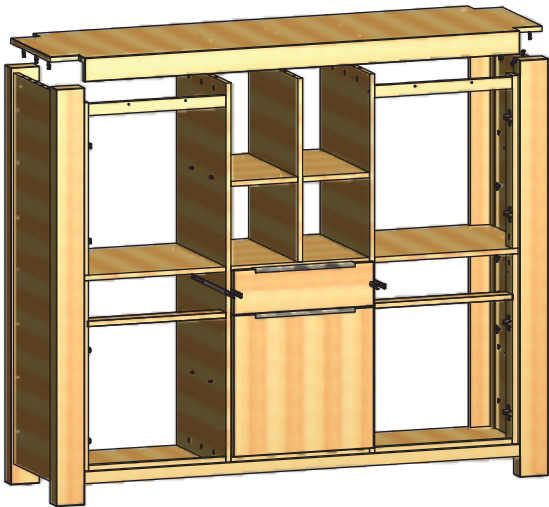
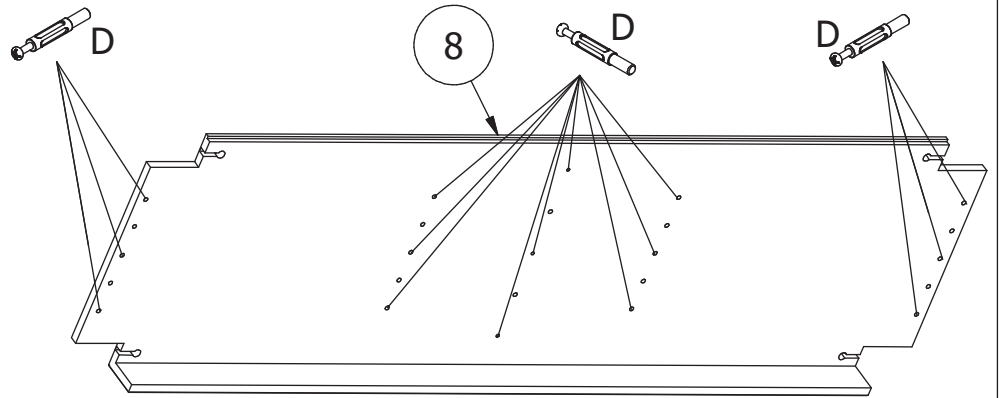
II	D1  4	A Ø8x30  12	B  13	I1 / I2  /  4 / 4	D  8	J Ø5x13  4	N  4





A  Ø8x30 4	B  13	D  13
---	---	---



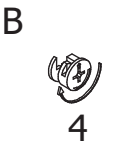
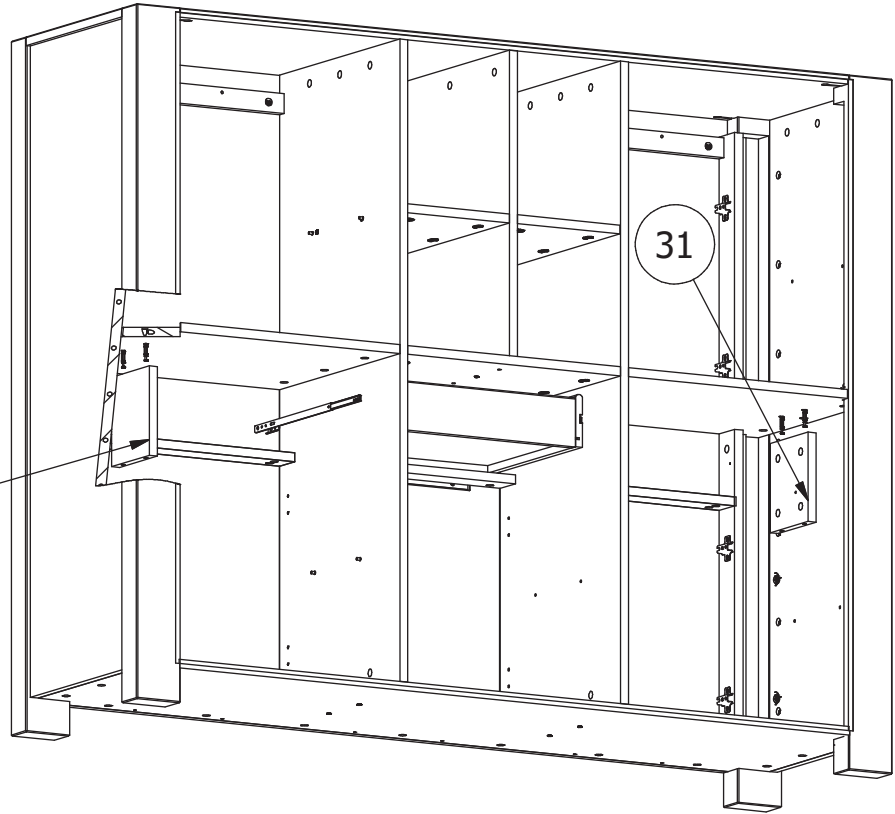
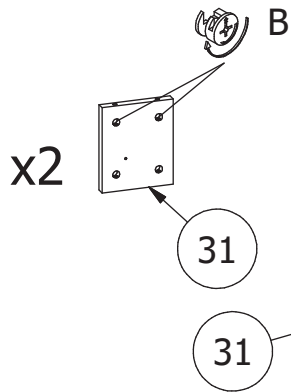
V



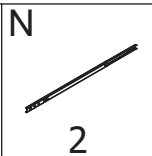
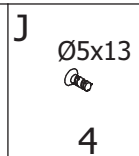
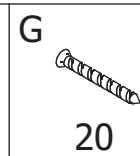
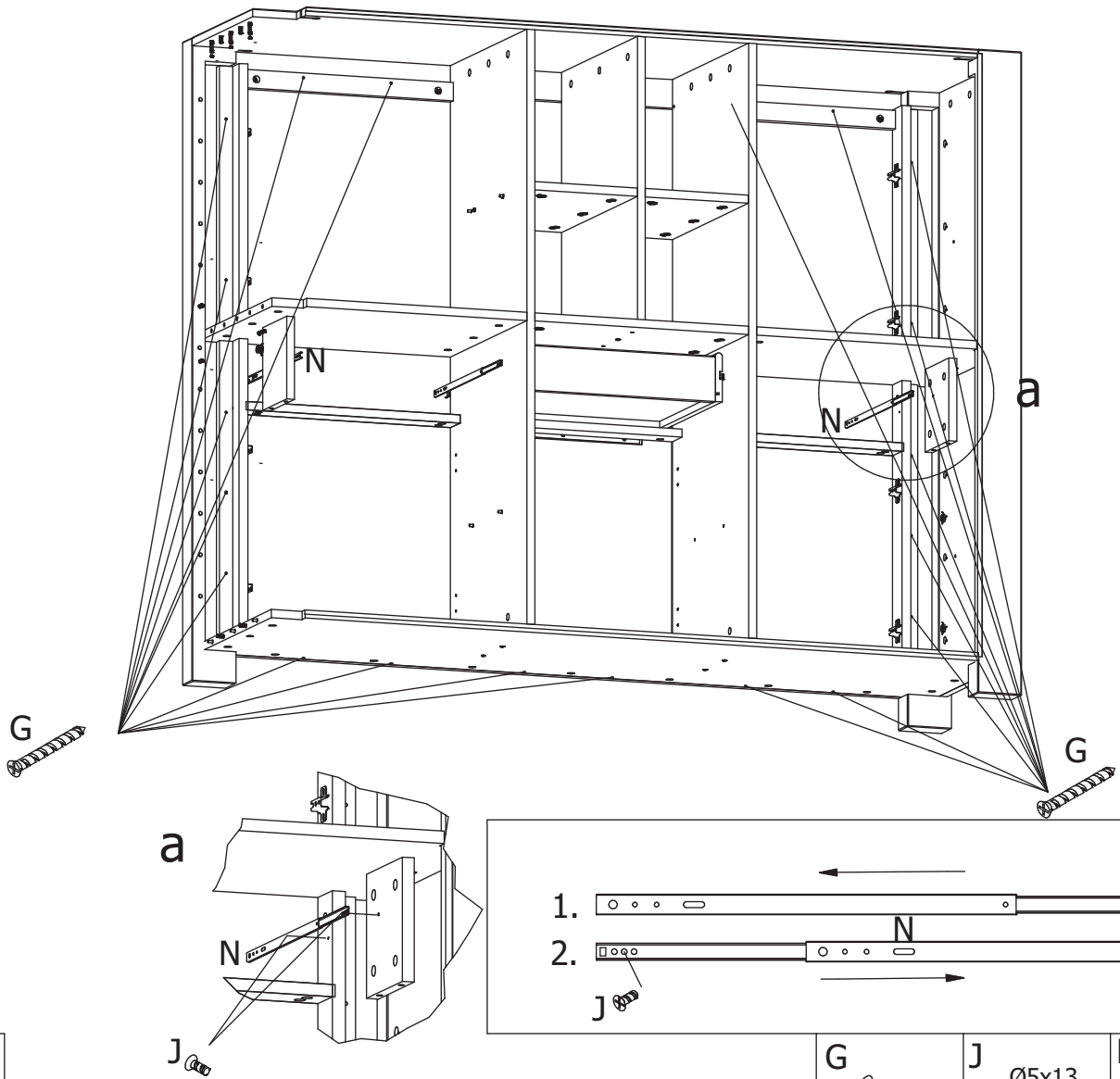
VI

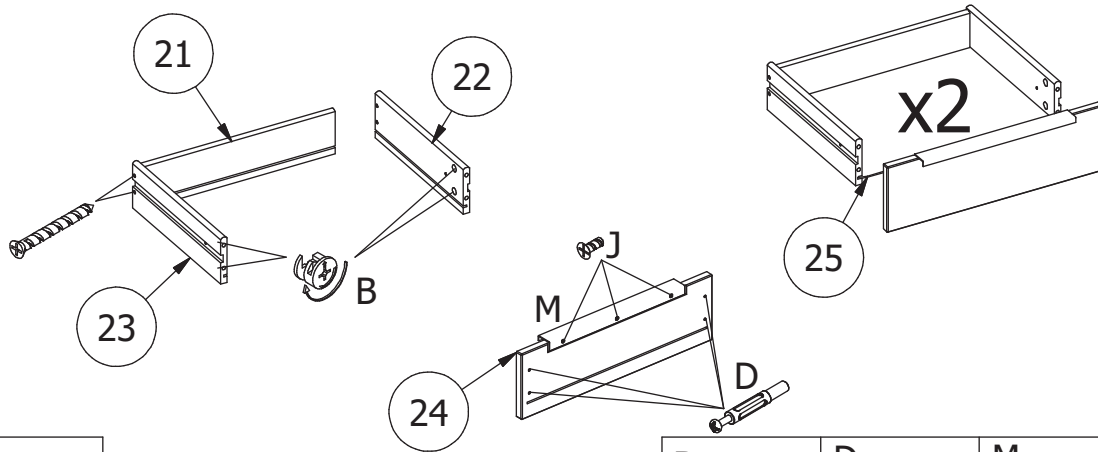
<p>B</p>  <p>4</p>	<p>D</p>  <p>15</p>
---	--

VII



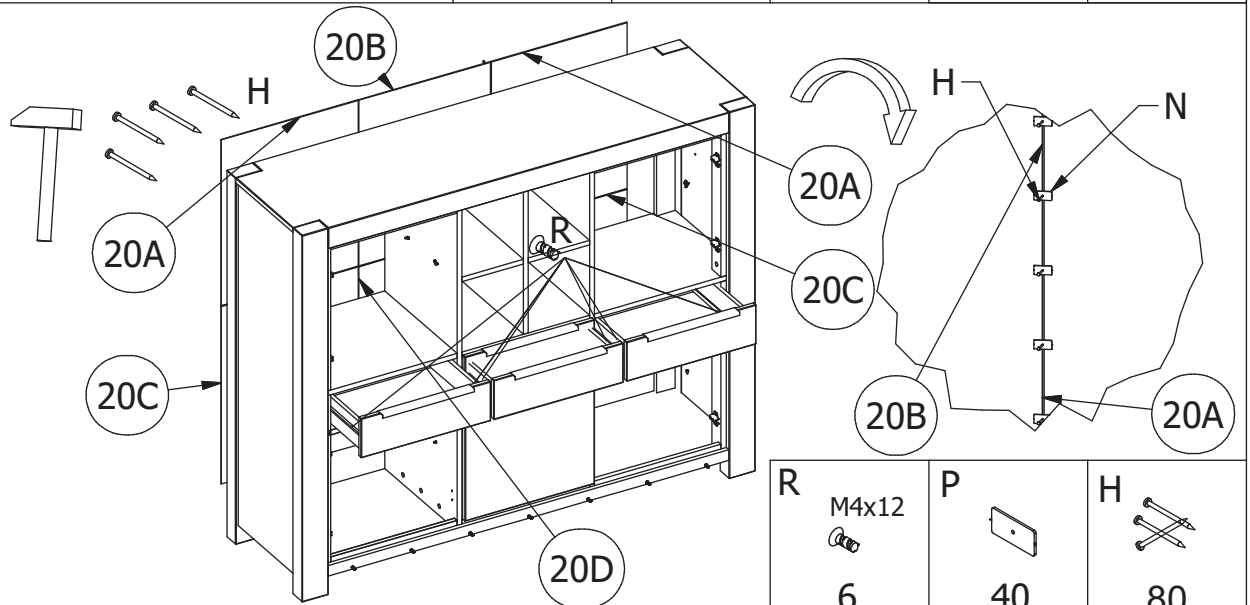
VIII





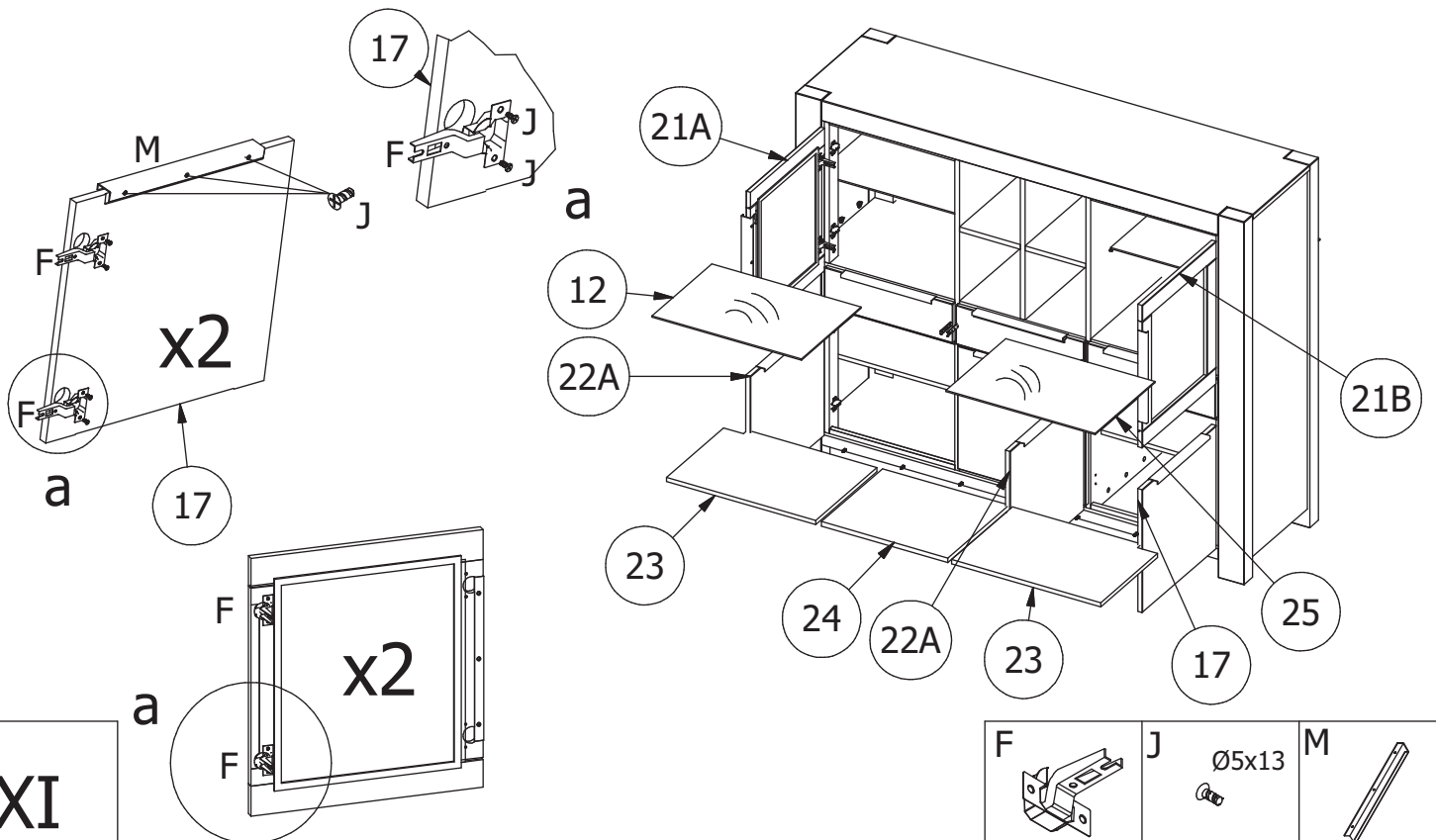
IX

B	D	M	J	O
8	8	3	Ø5x13 9	Ø7x50 8



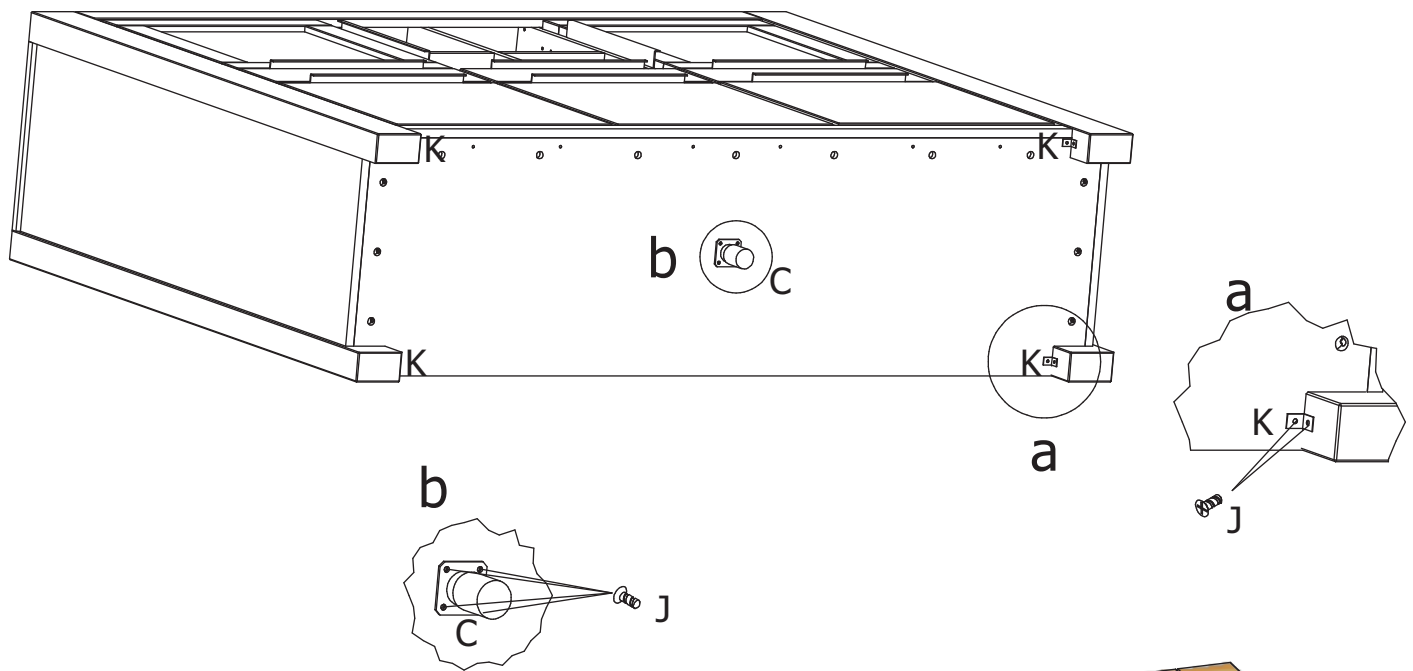
X

R	P	H
M4x12 6	40	80

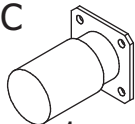
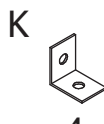
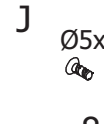


XI

F	J	M
8	Ø5x13 31	5



XII

 <p>C 1</p>	 <p>K 4</p>	 <p>J Ø5x13 8</p>
--	--	--