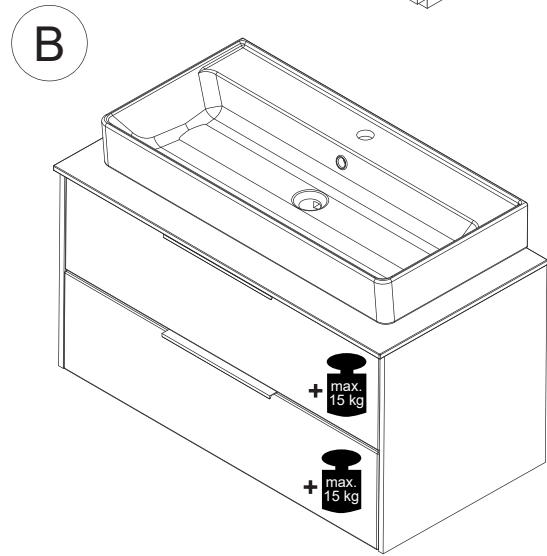
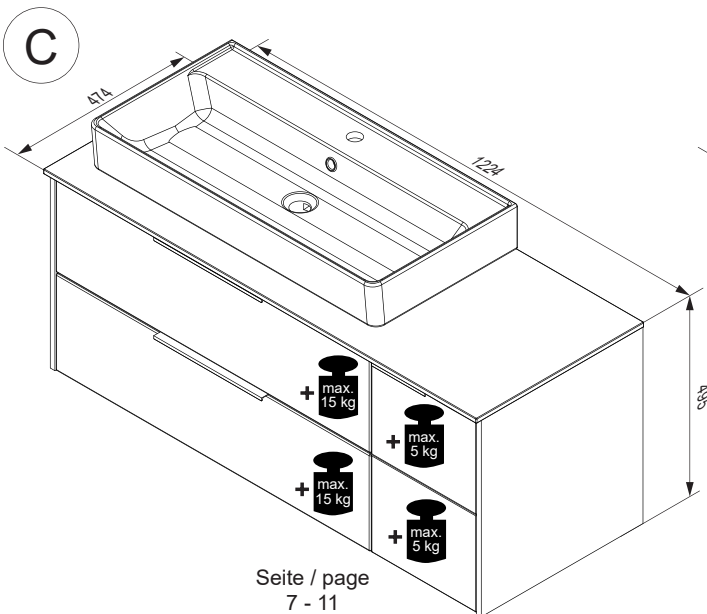


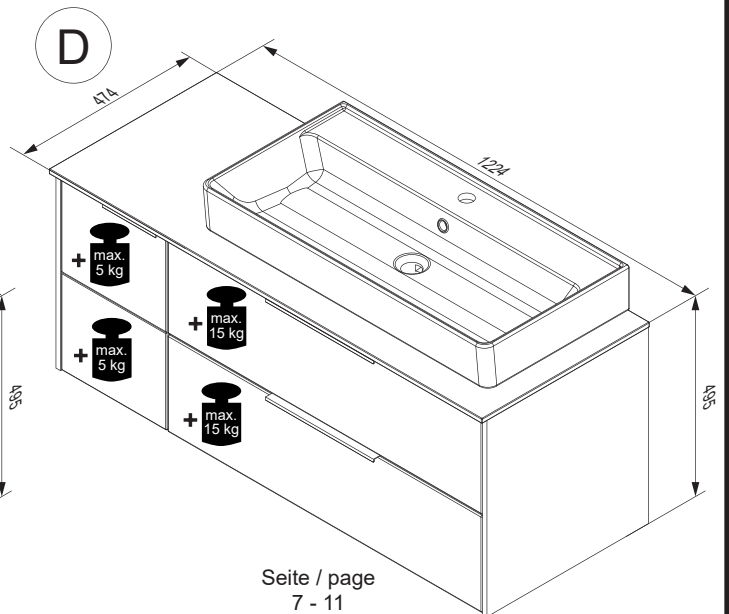
Seite / page
2 - 6



Seite / page
2 - 6



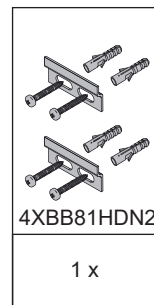
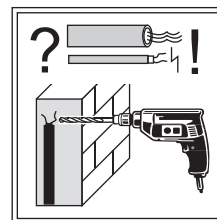
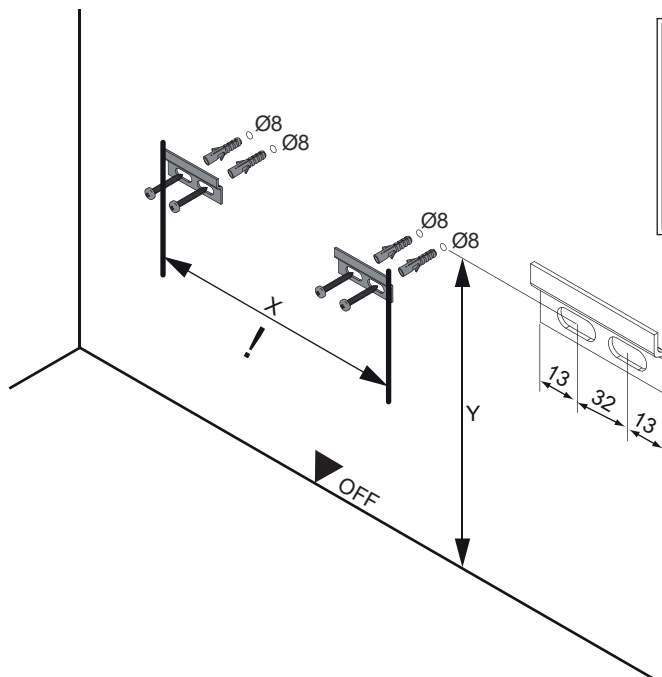
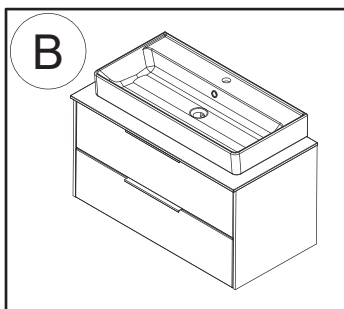
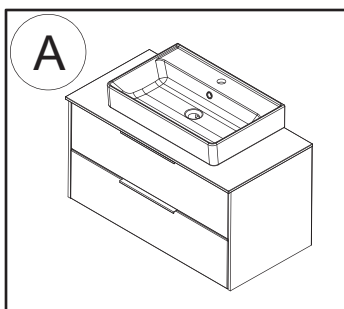
Seite / page
7 - 11



Seite / page
7 - 11

! Alle Maße sind in Millimetern angegeben, unverbindlich, vor Ort zu prüfen und stellen nur eine Empfehlung dar. Änderungen vorbehalten.
 All dimensions are given in millimeters, without obligation, to be checked on site and represent only a recommendation. Subject to change.

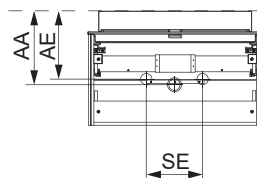
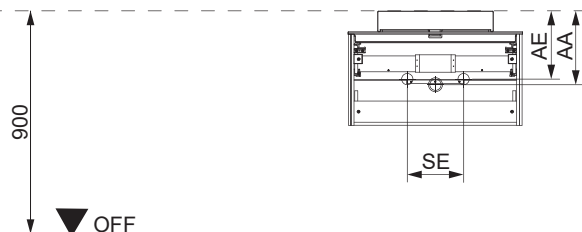
1



Becken / sink	x	y
A	858	690
B	858	690

A

B



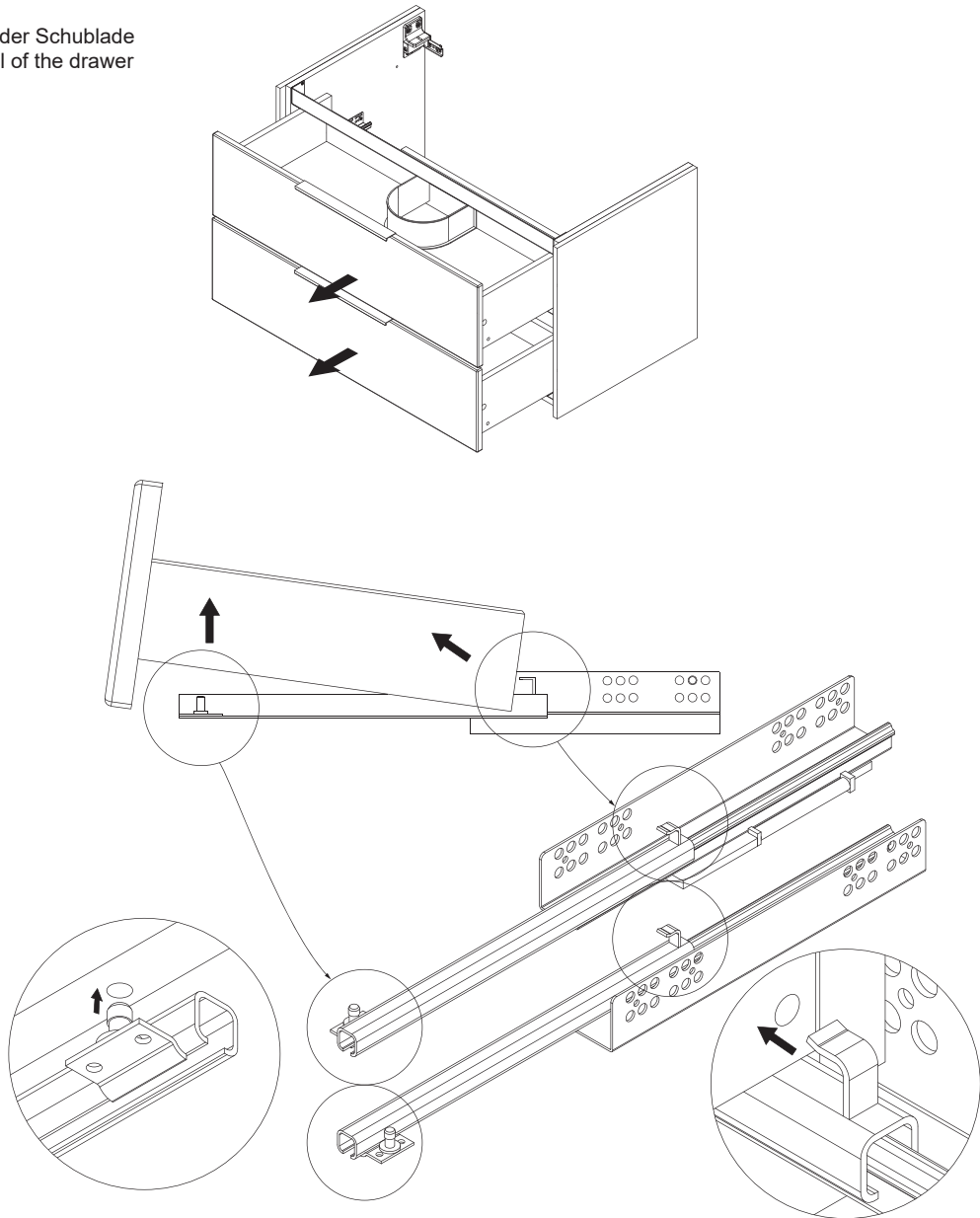
Ansicht von hinten
View from the back

Washbasin wash basin	AA	AE	SE	Siphon
A 	250 - 400	250 - 400	150 - 330	Bei Standard-Siphon With standard siphon
	250 - 450	250 - 400	150 - 330	Bei Raumspar-Siphon With Space-saving siphon
B 	250 - 400	250 - 400	150 - 330	Bei Standard-Siphon With standard siphon
	250 - 450	250 - 400	150 - 330	Bei Raumspar-Siphon With Space-saving siphon

- AE = Abstand Eckventile
Distance corner valves
- AA = Abstand Ablauf
Distance drain
- SE = Seitlicher Abstand Eckventile
Lateral distance corner valves
- OFF = Oberkante fertiger Fußboden
Top edge of finished floor

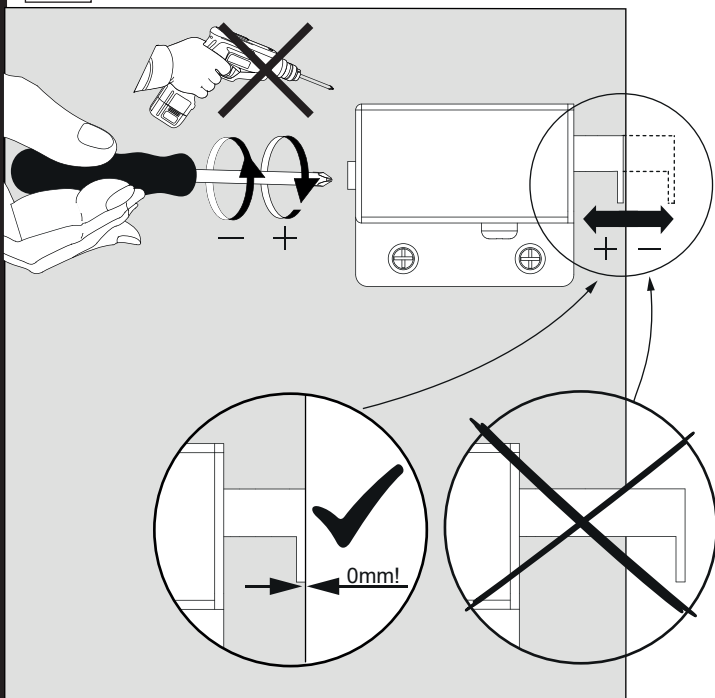
2

Ausbau der Schublade
Removal of the drawer

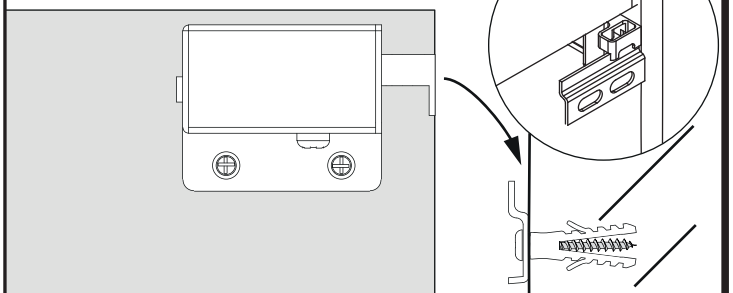


3

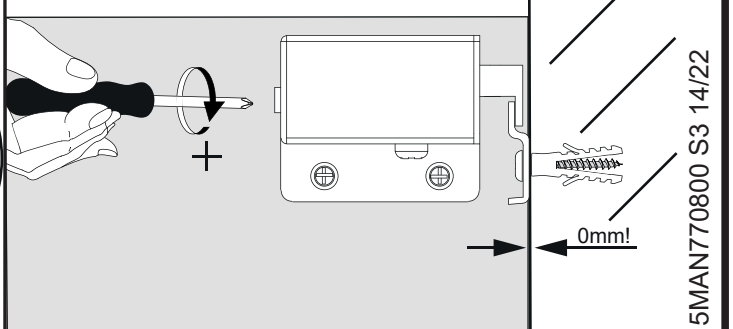
3.1 2x



3.2 2x

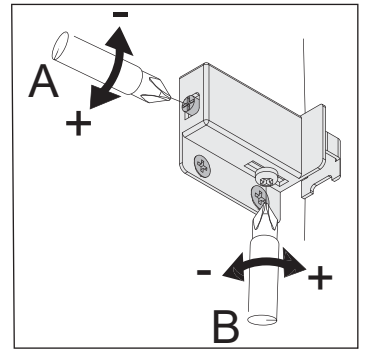
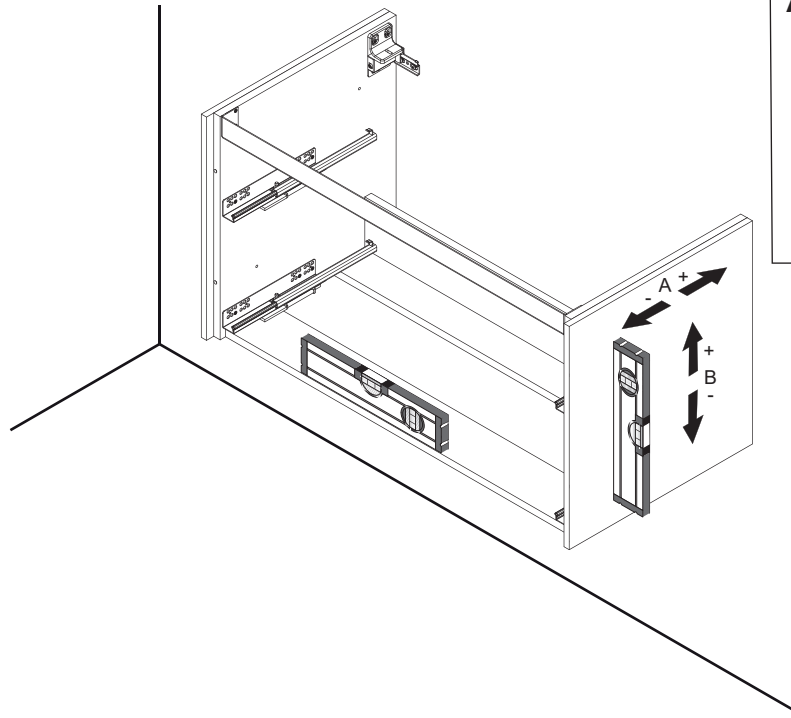


3.3 2x



5MAN70800 S3 14/22

4



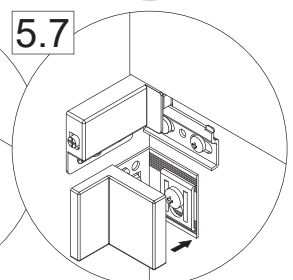
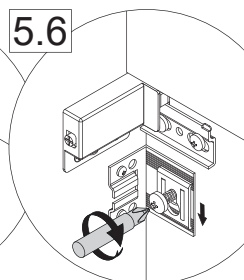
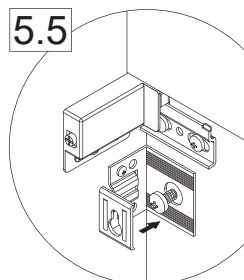
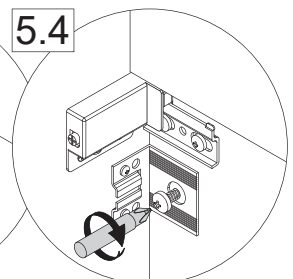
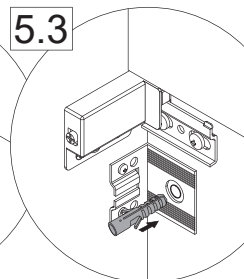
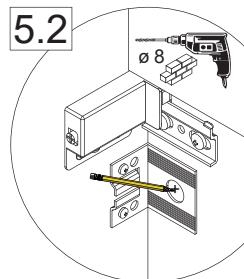
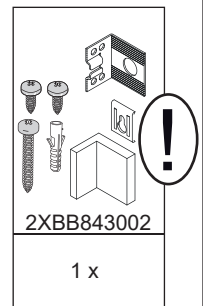
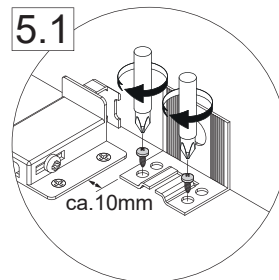
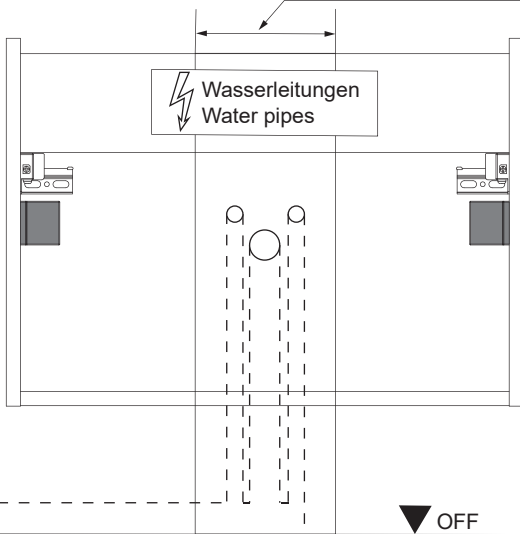
5



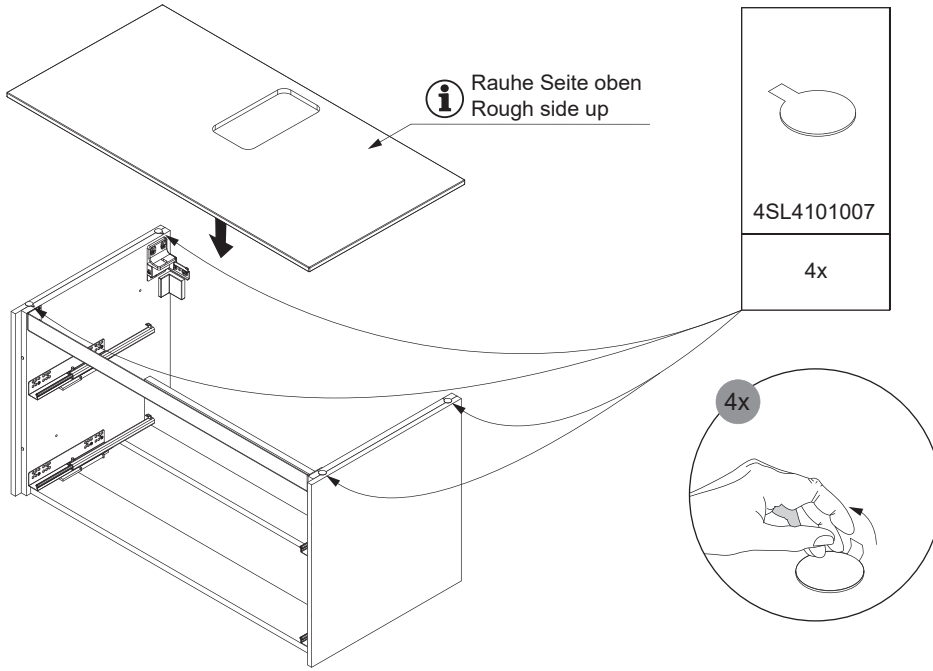
Zusätzliche Wandbefestigung für Waschtischunterschranke und Beckenunterschranke zur Einhaltung der Norm EN 14749 unbedingt einbauen! Beigefügtes Wandbefestigungs-Material ist nur für Massivwände geeignet. Zur Befestigung an anderen Wänden müssen Spezialdübel verwendet werden.

In compliance to the norm EN 14749 please make sure to built-in the additional wall-fastenings for sink cabinets and vanities. Attached wall-fastening-material is for massive walls only. For mounting on all other walls please use special dowels.

Maße bauseits prüfen!
Check dimensions on site!

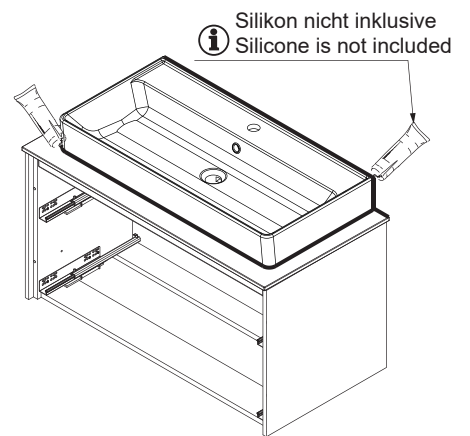
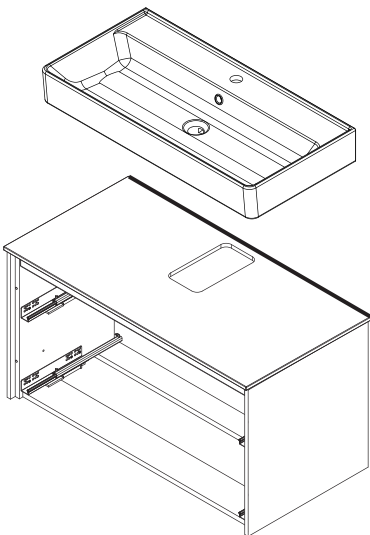
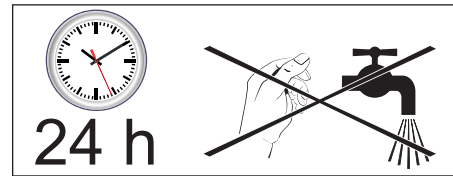
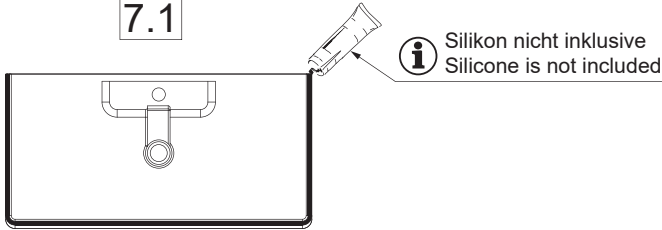


6

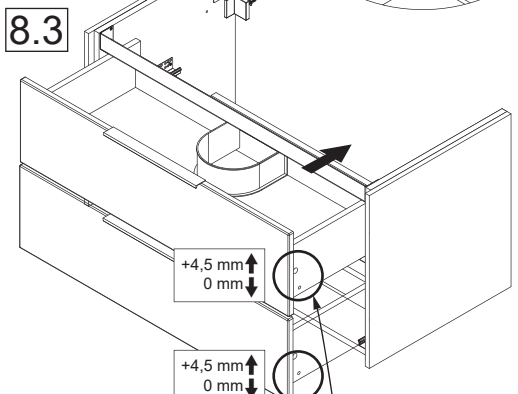
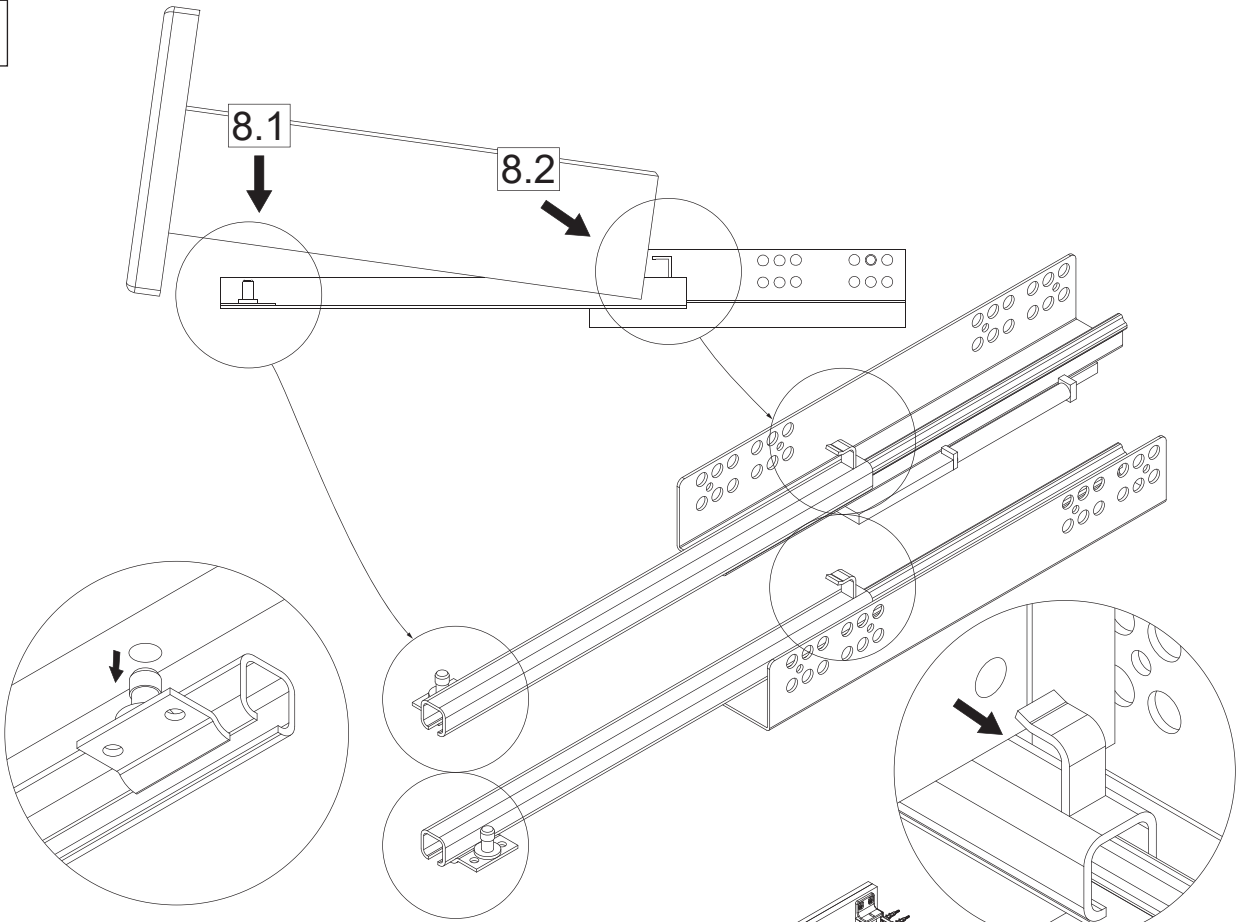


7

7.1

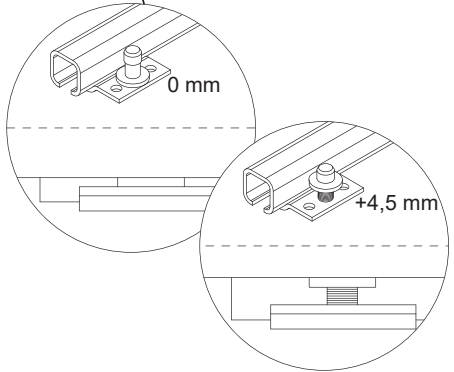
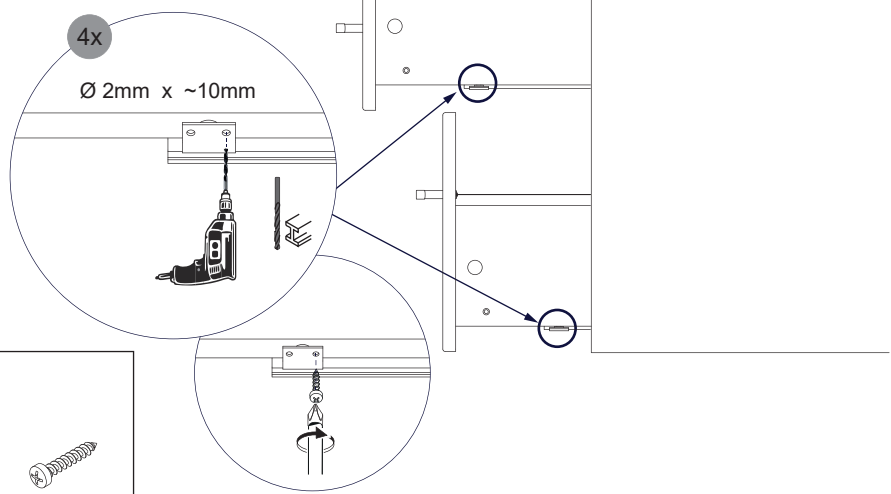


8



8.4

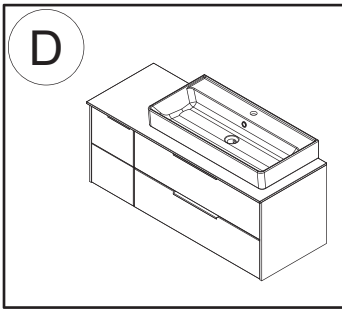
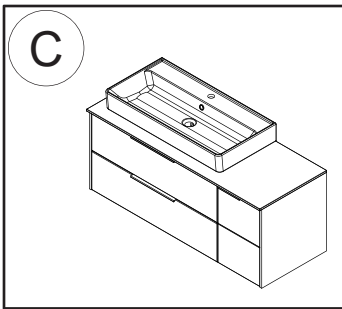
4x
Ø 2mm x ~10mm



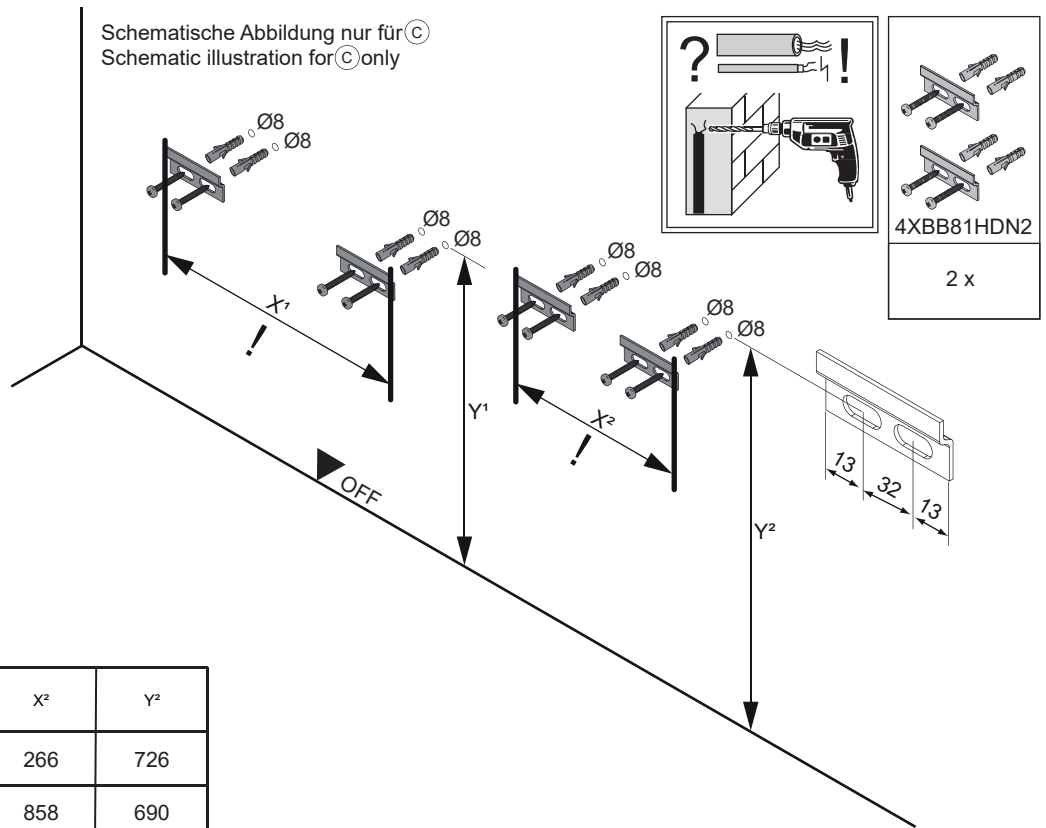

3,5 x 20 mm
4RK3.5X200
4 x

! Alle Maße sind in Millimetern angegeben, unverbindlich, vor Ort zu prüfen und stellen nur eine Empfehlung dar. Änderungen vorbehalten.
 All dimensions are given in millimeters, without obligation, to be checked on site and represent only a recommendation. Subject to change.

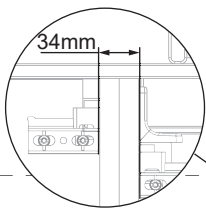
1



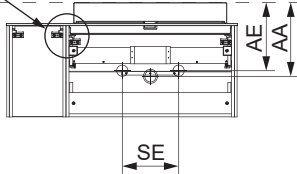
Schematische Abbildung nur für **C**
 Schematic illustration for **C** only



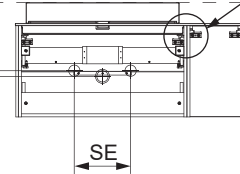
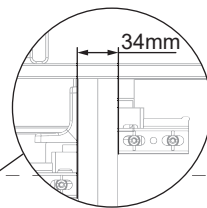
Becken / sink	x ¹	y ¹	x ²	y ²
C	858	690	266	726
D	266	726	858	690



C



D



900

▼ OFF

Ansicht von hinten
 View from the back

Washbecken
 wash basin

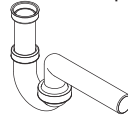
AA

AE

SE

Siphon

Bei Standard-Siphon
 With standard siphon



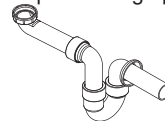
AE = Abstand Eckventile
 Distance corner valves

AA = Abstand Ablauf
 Distance drain

SE = Seitlicher Abstand Eckventile
 Lateral distance corner valves

OFF = Oberkante fertiger Fußboden
 Top edge of finished floor

Bei Raumspar-Siphon
 With Space-saving siphon



250 - 400

250 - 400

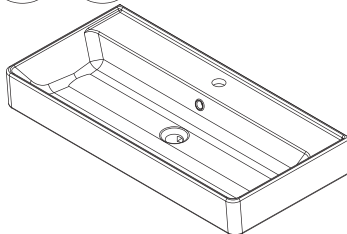
150 - 330

250 - 450

250 - 400

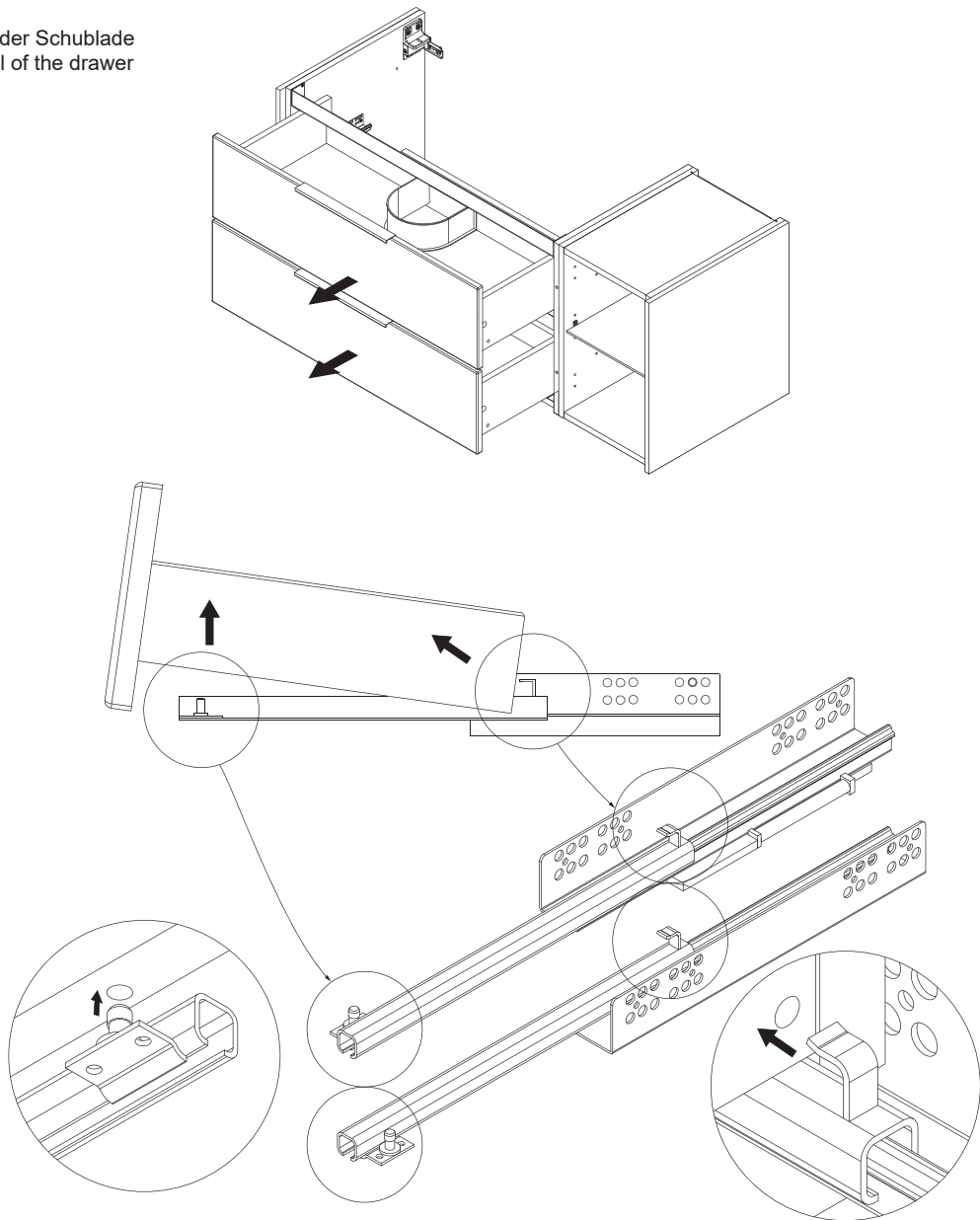
150 - 330

C **D**



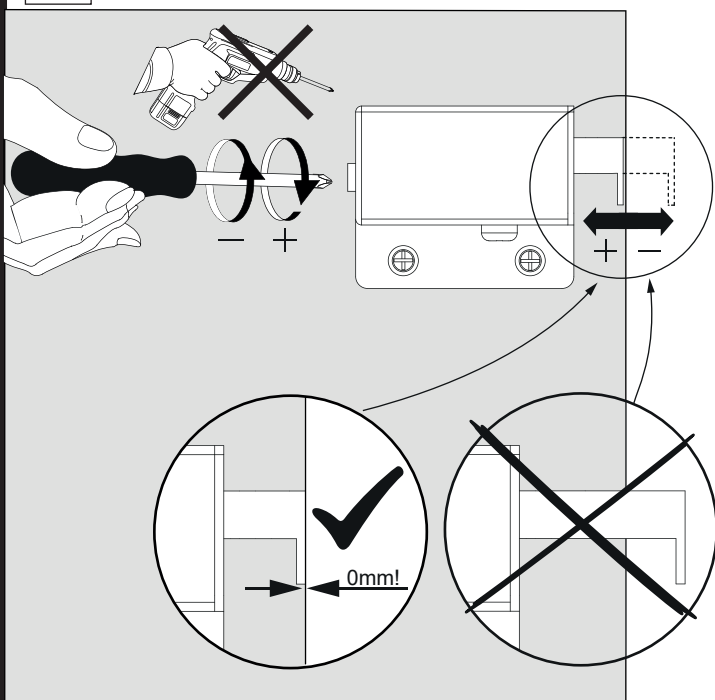
2

Ausbau der Schublade
Removal of the drawer

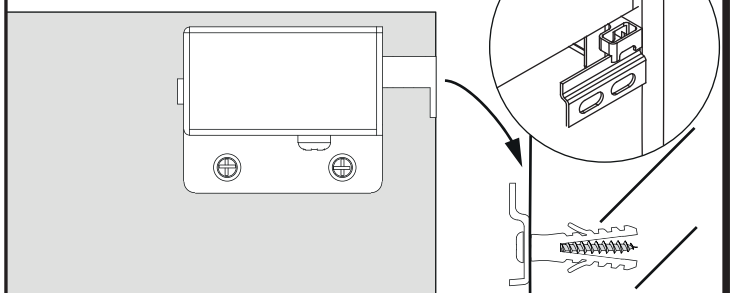


3

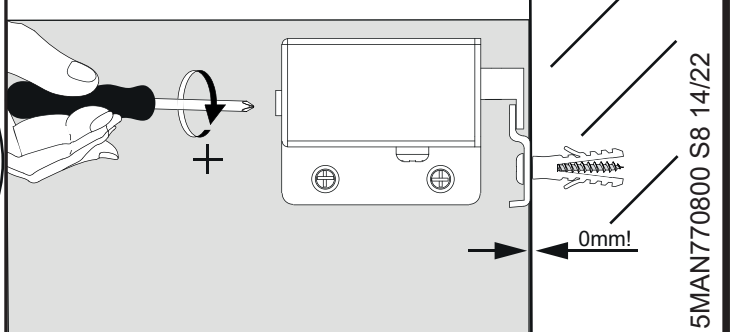
3.1 2x



3.2 2x

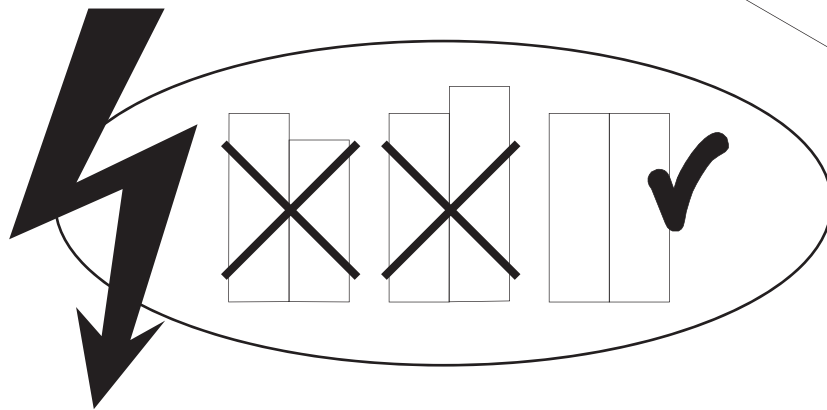
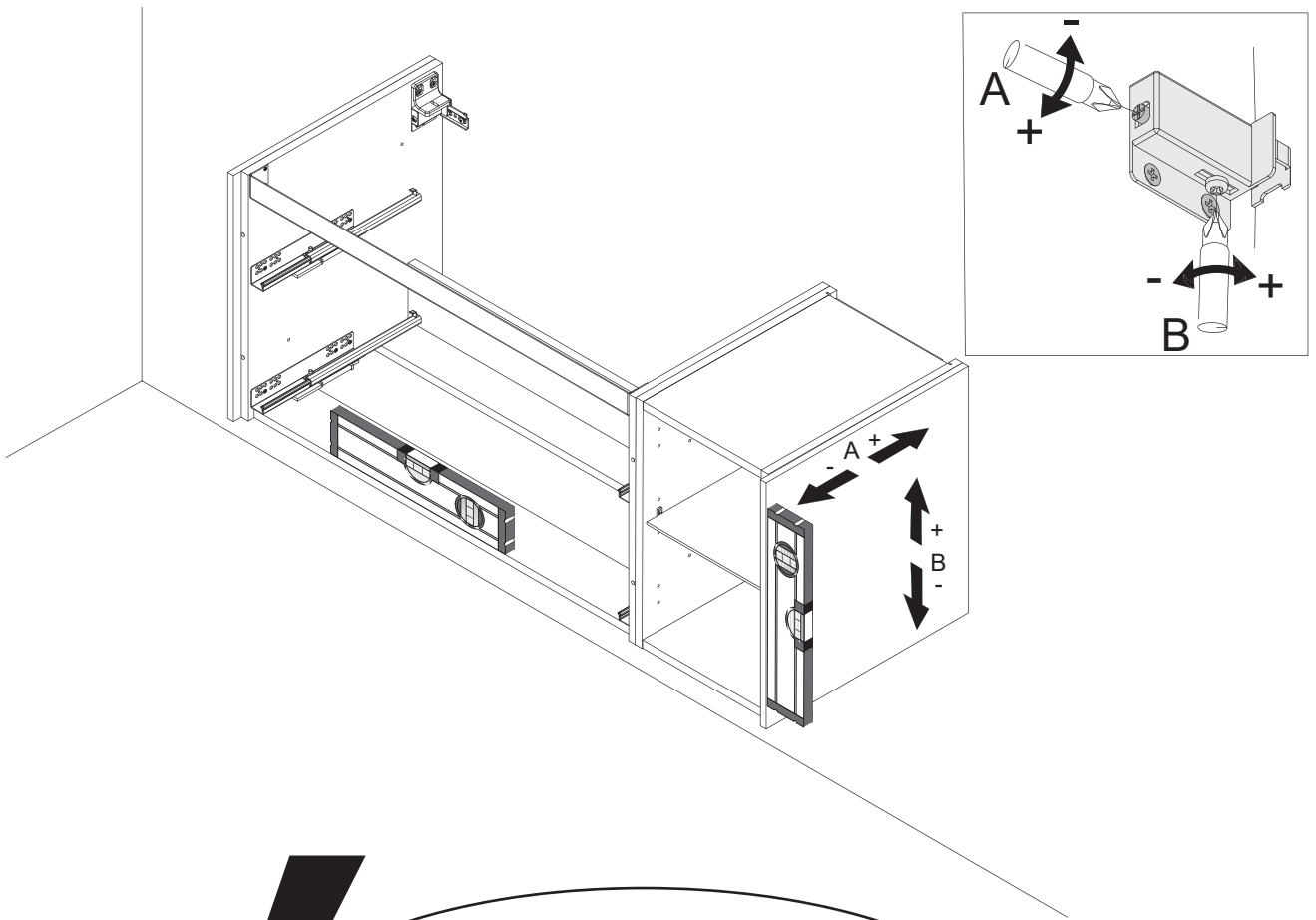


3.3 2x

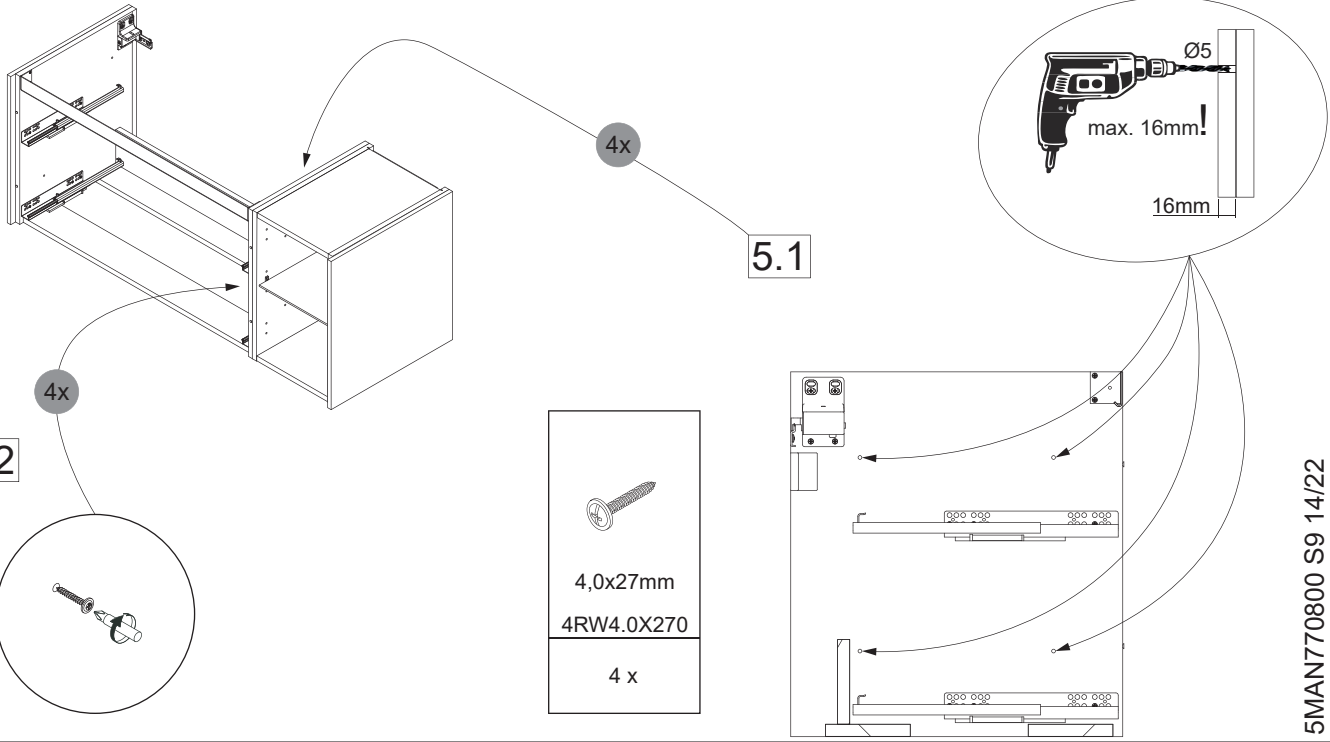


5MAN70800 S8 14/22

4



5

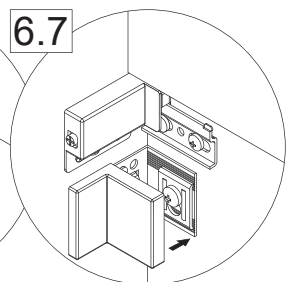
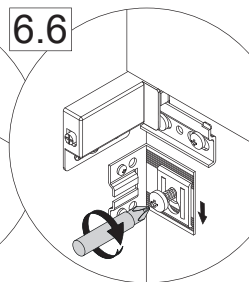
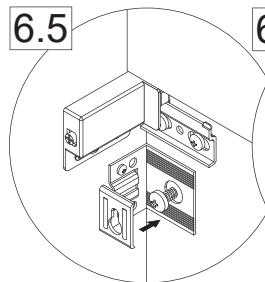
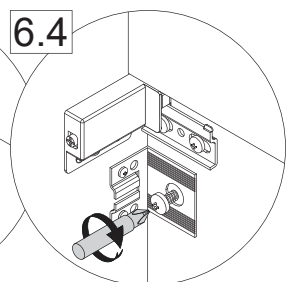
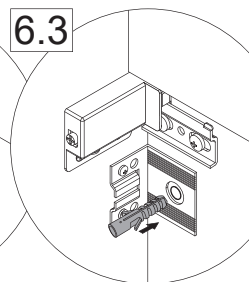
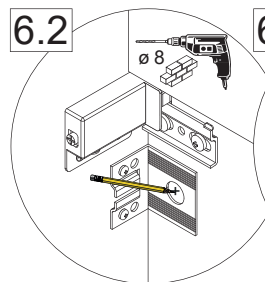
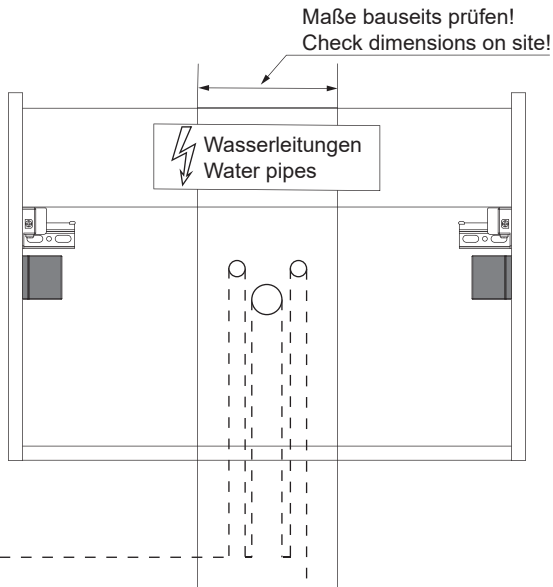
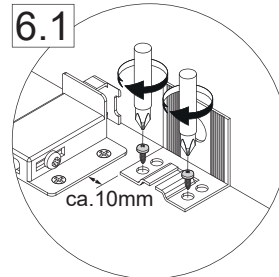
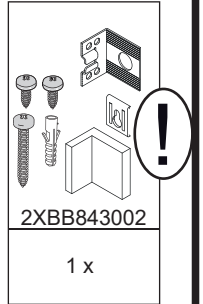


6



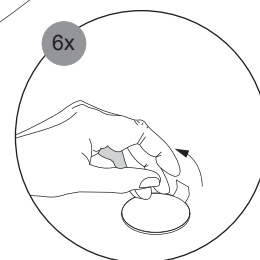
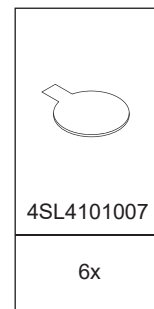
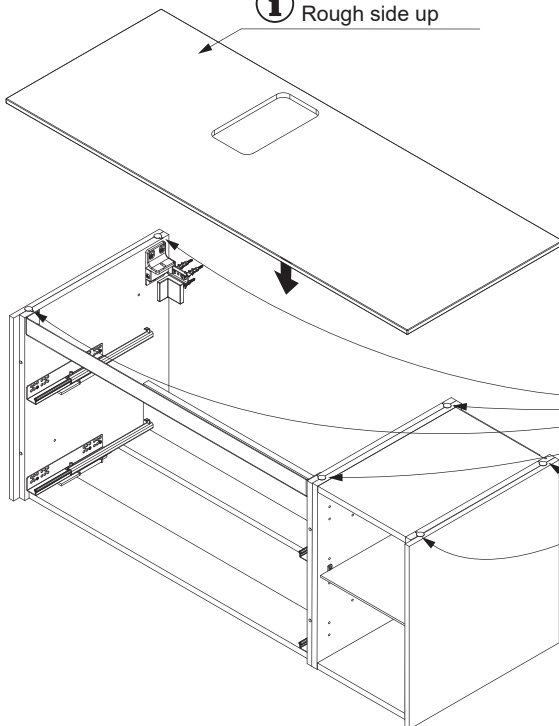
Zusätzliche Wandbefestigung für Waschtischunterschranke und Beckenunterschranke zur Einhaltung der Norm EN 14749 unbedingt einbauen! Beigefügtes Wandbefestigungs-Material ist nur für Massivwände geeignet. Zur Befestigung an anderen Wänden müssen Spezialdübel verwendet werden.

In compliance to the norm EN 14749 please make sure to built-in the additional wall-fastenings for sink cabinets and vanities. Attached wall-fastening-material is for massive walls only. For mounting on all other walls please use special dowels.



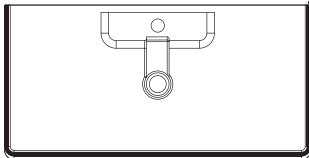
7

i Rauhe Seite oben
Rough side up



8

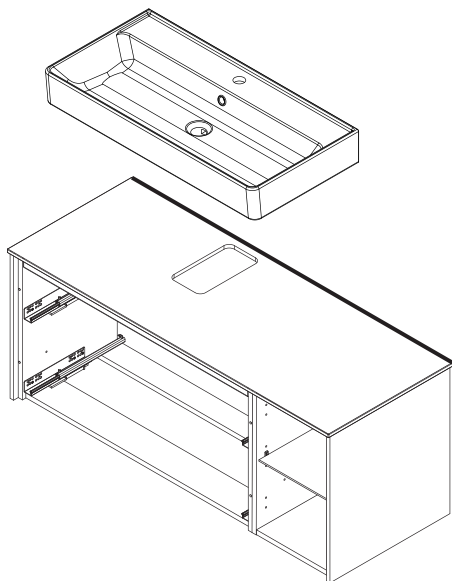
8.1



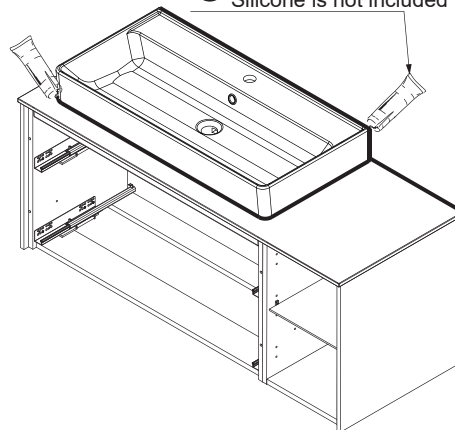
i Silikon nicht inklusive
Silicone is not included



24 h



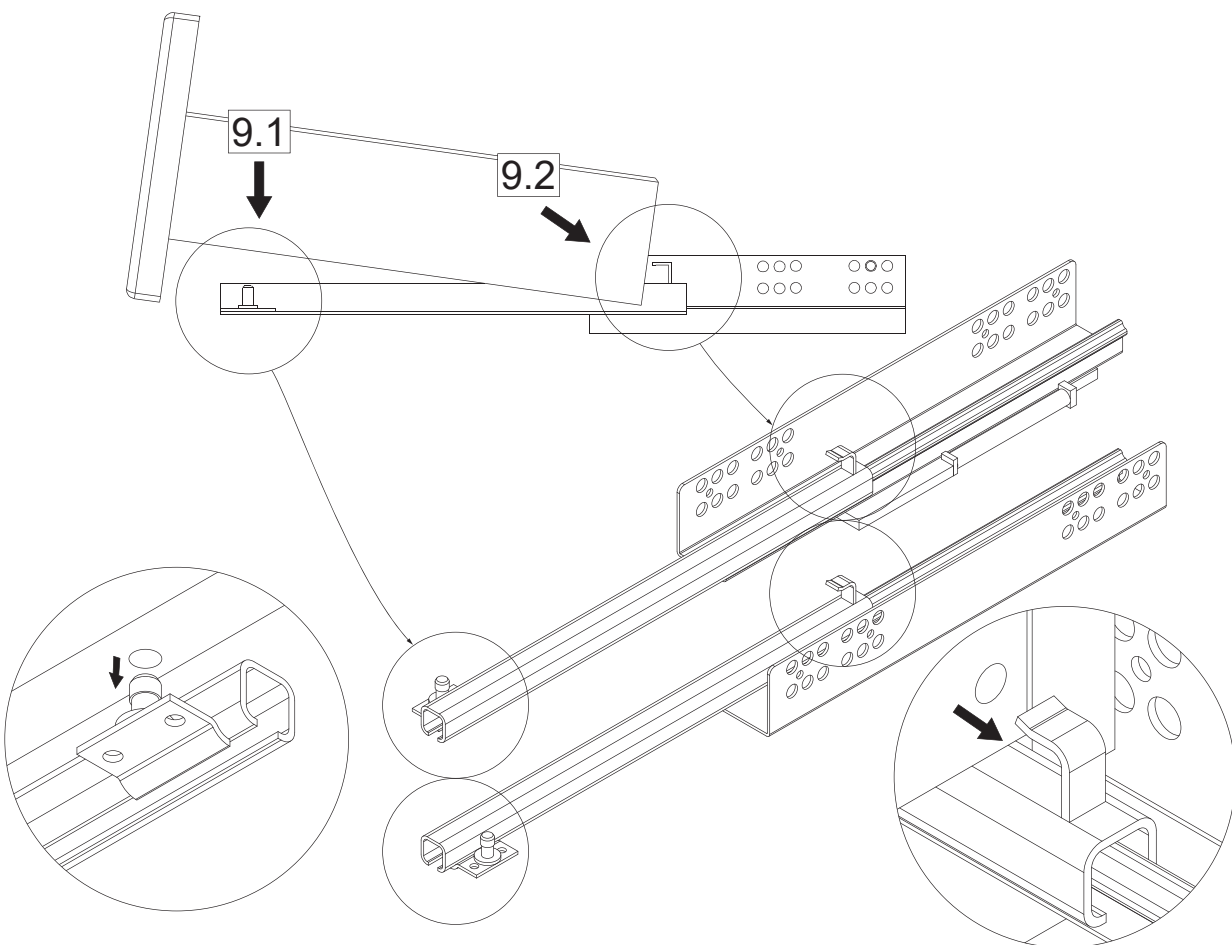
i Silikon nicht inklusive
Silicone is not included



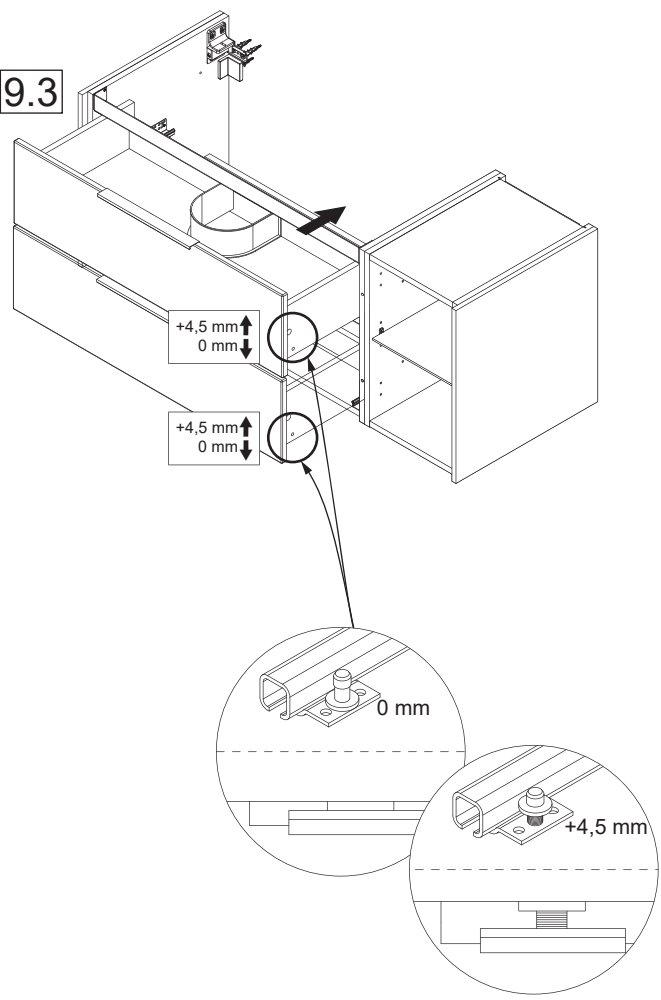
9

9.1

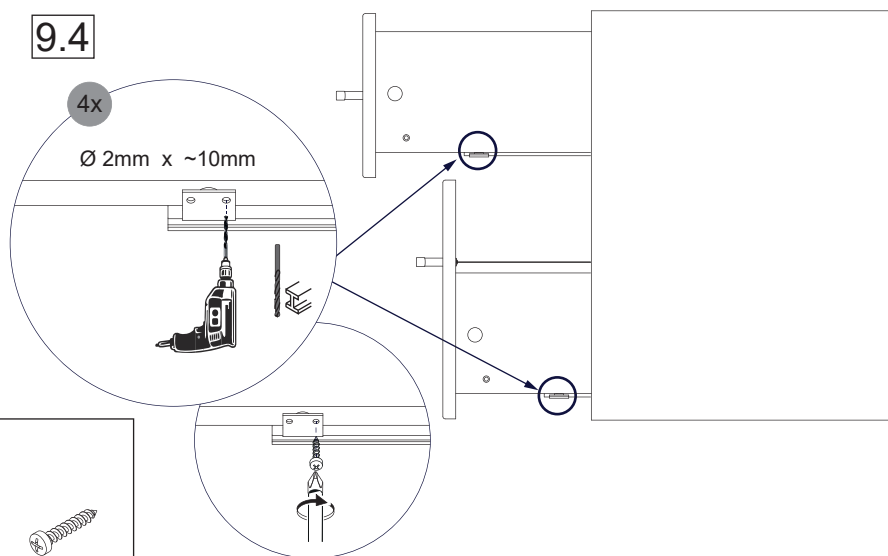
9.2



9.3



9.4



3,5 x 20 mm
4RK3.5X200

4 x