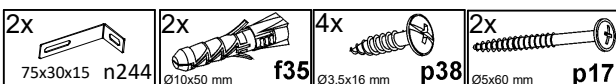
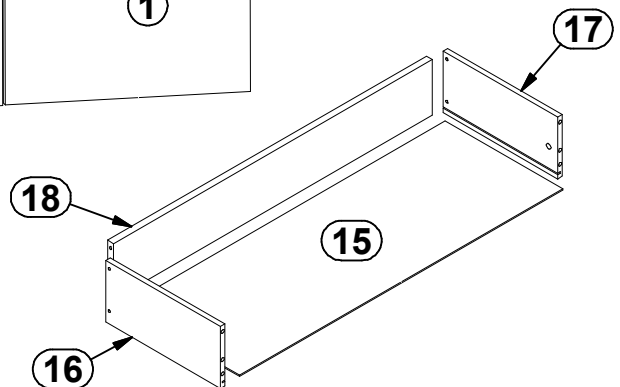
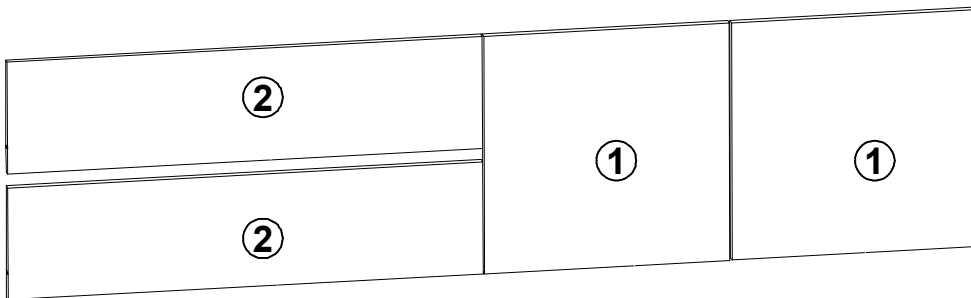
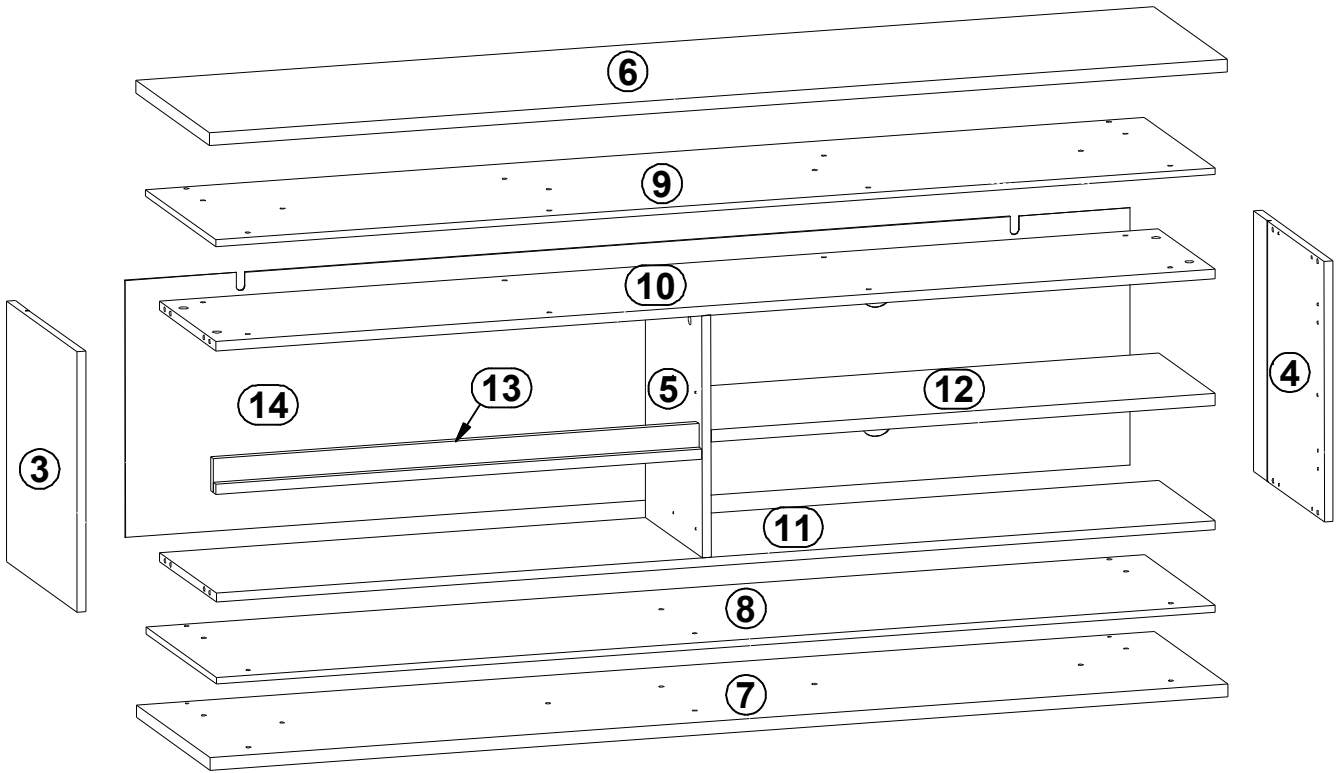
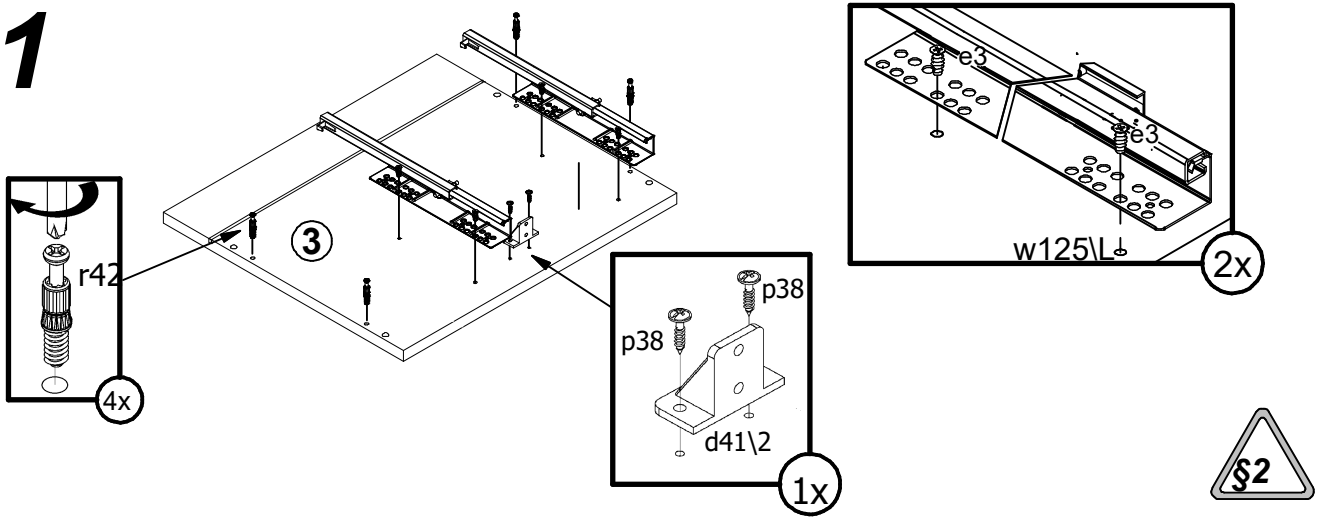


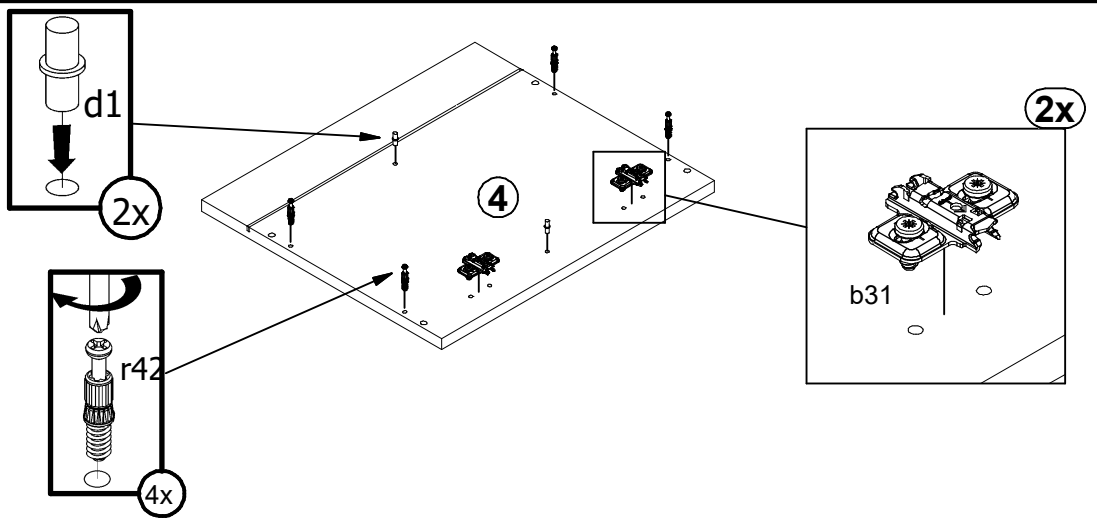
A	B	C1	C2	C3	D
1	S570-0012	456	463	16	1/3
2	S570-0019	897	215	16	1/3
3	S570-1016	460	404	16	1/3
4	S570-1017	460	404	16	1/3
5	S570-1018	428	324	16	1/3
6	S570-2021	1836	422	22	3/3
7	S570-2022	1836	422	22	3/3
8	S570-2024	1802	404	12	2/3
9	S570-2025	1802	404	12	2/3
10	S570-3009	1802	324	16	2/3
11	S570-3010	1802	324	16	2/3
12	S570-3011	909	323	22	1/3
13	S570-5018	876	60	32	1/3
14	S570-9007	1812	454	2,5	3/3
15	WSP-9453	846	308	2,5	1/3
16	WSQ3-5003	300	140	12	1/3
17	WSQ3-5004	300	140	12	1/3
18	ZQ6-5355	836	127	15	1/3



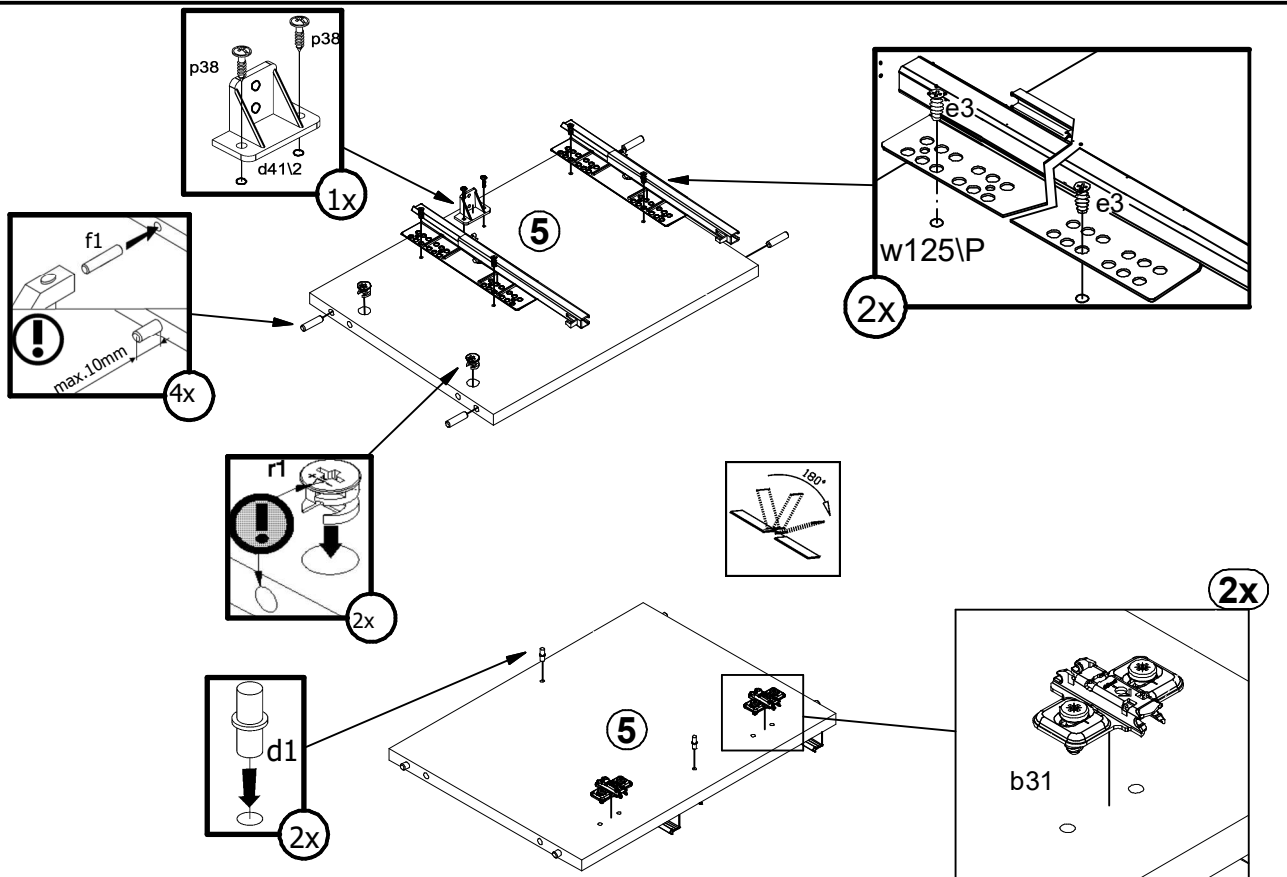
1



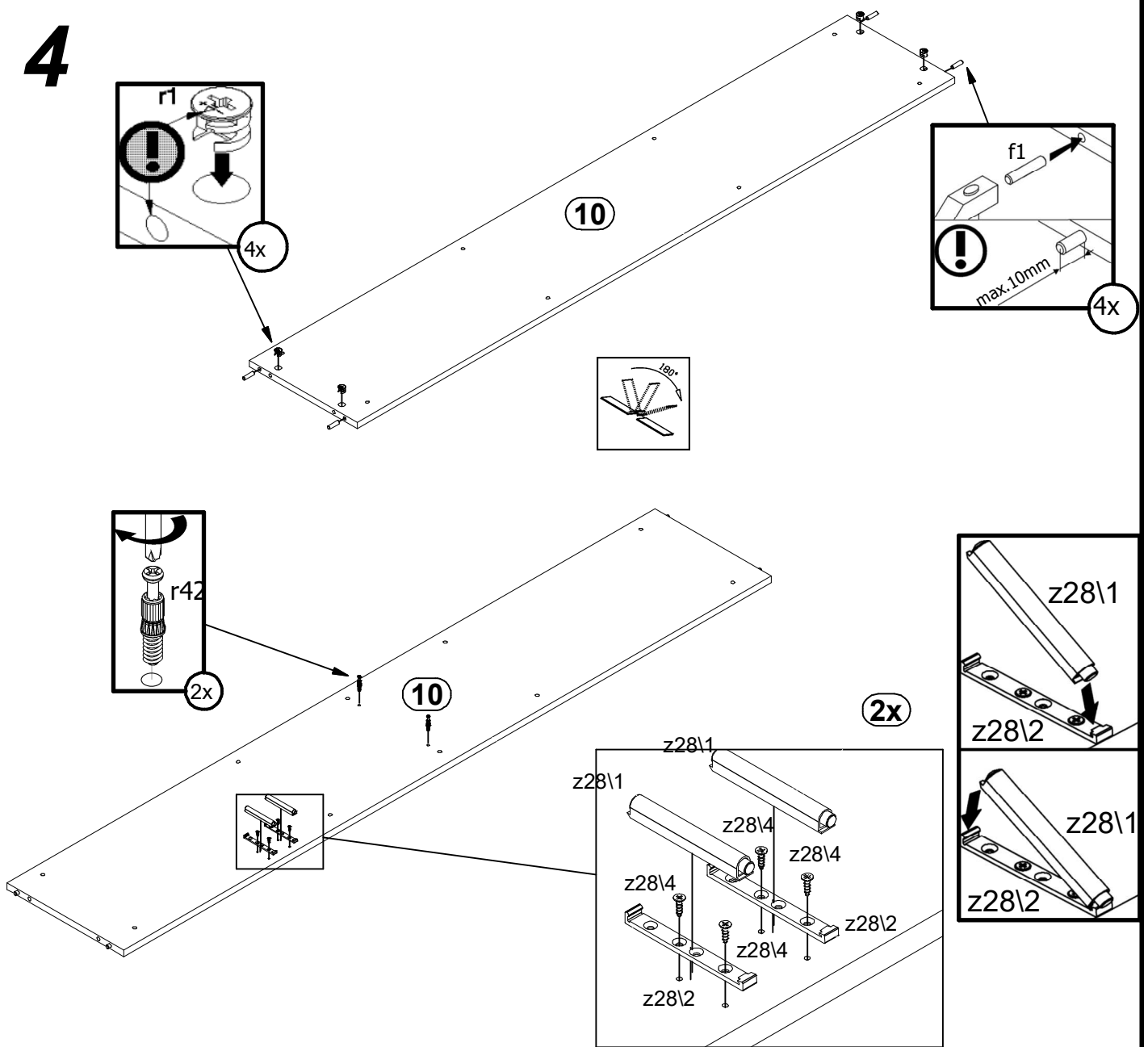
2



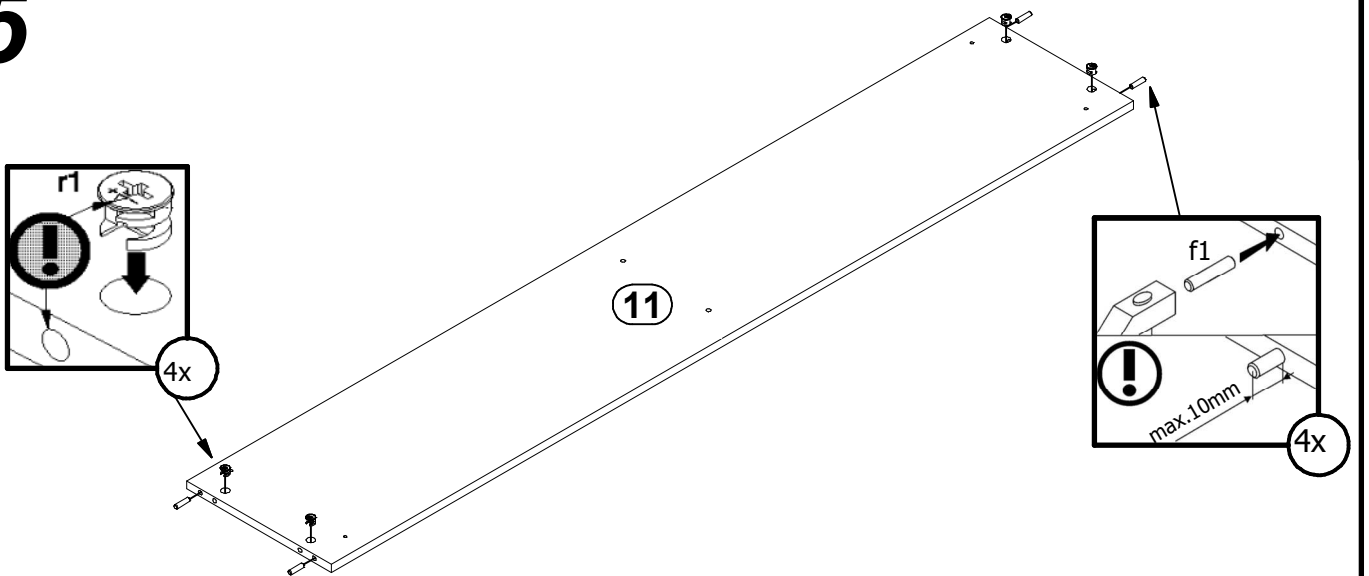
3



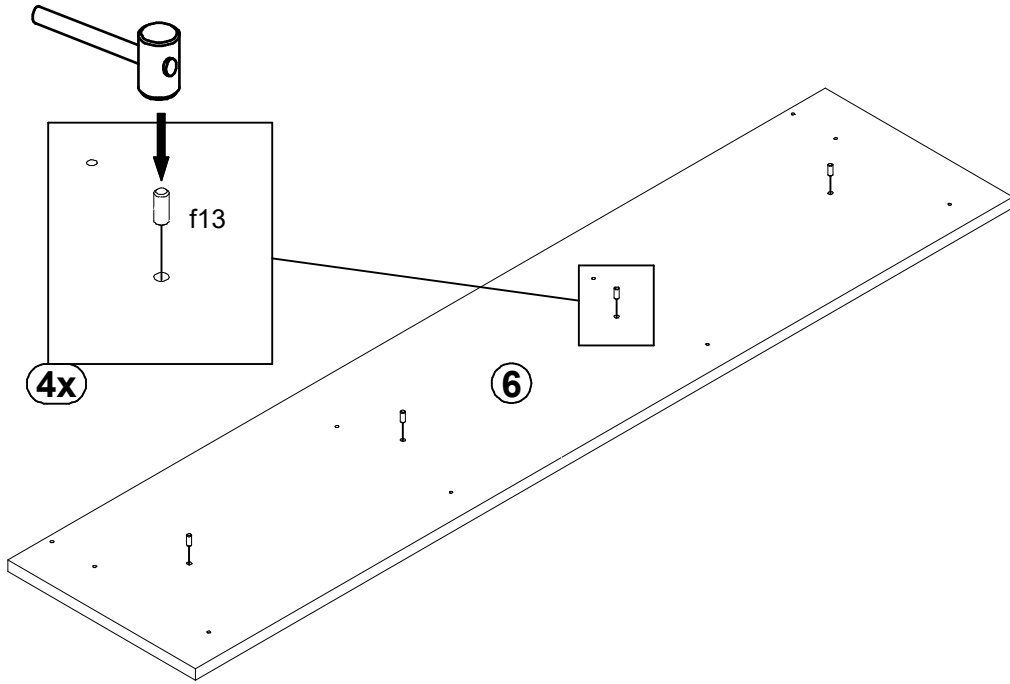
4



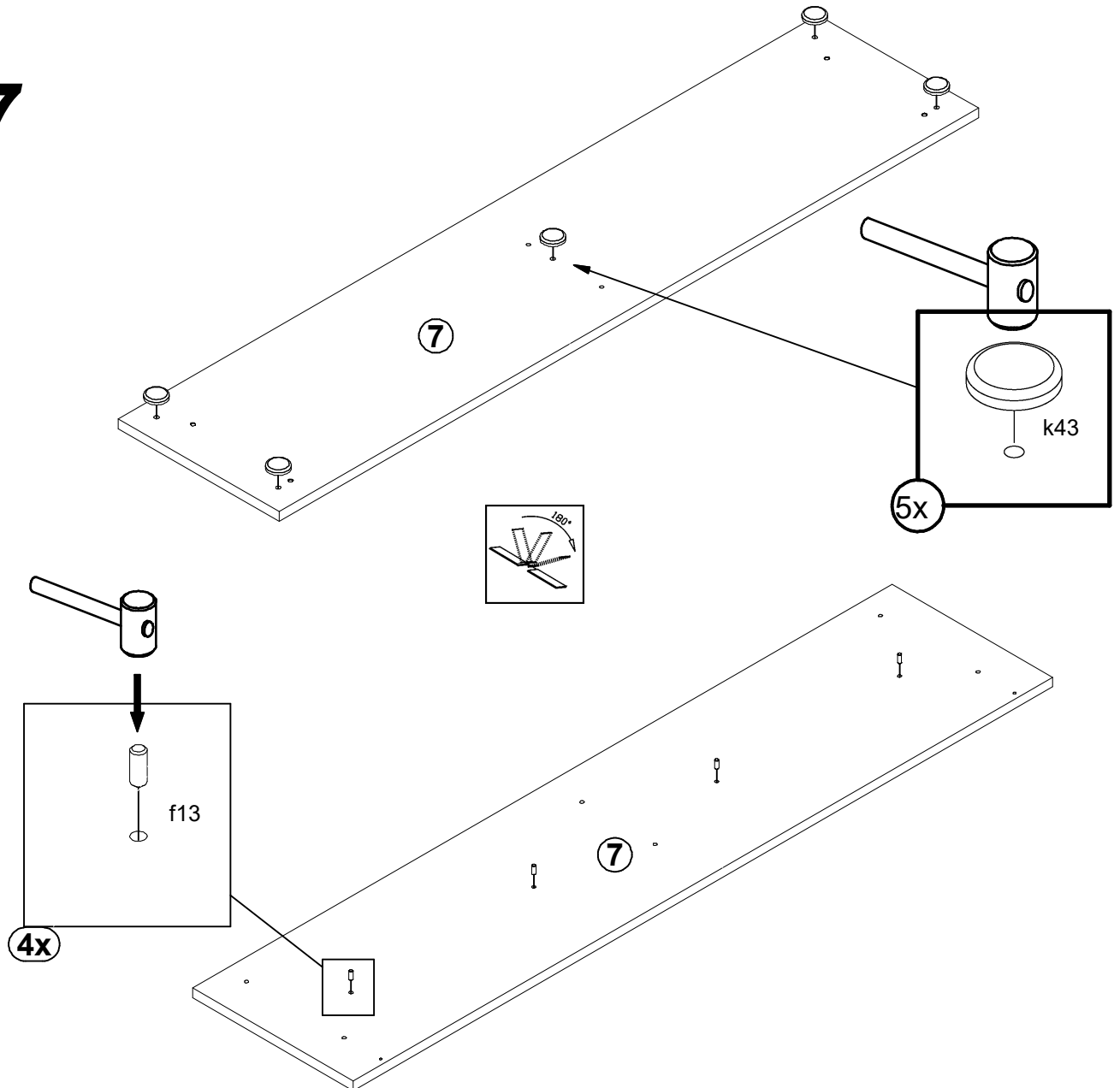
5



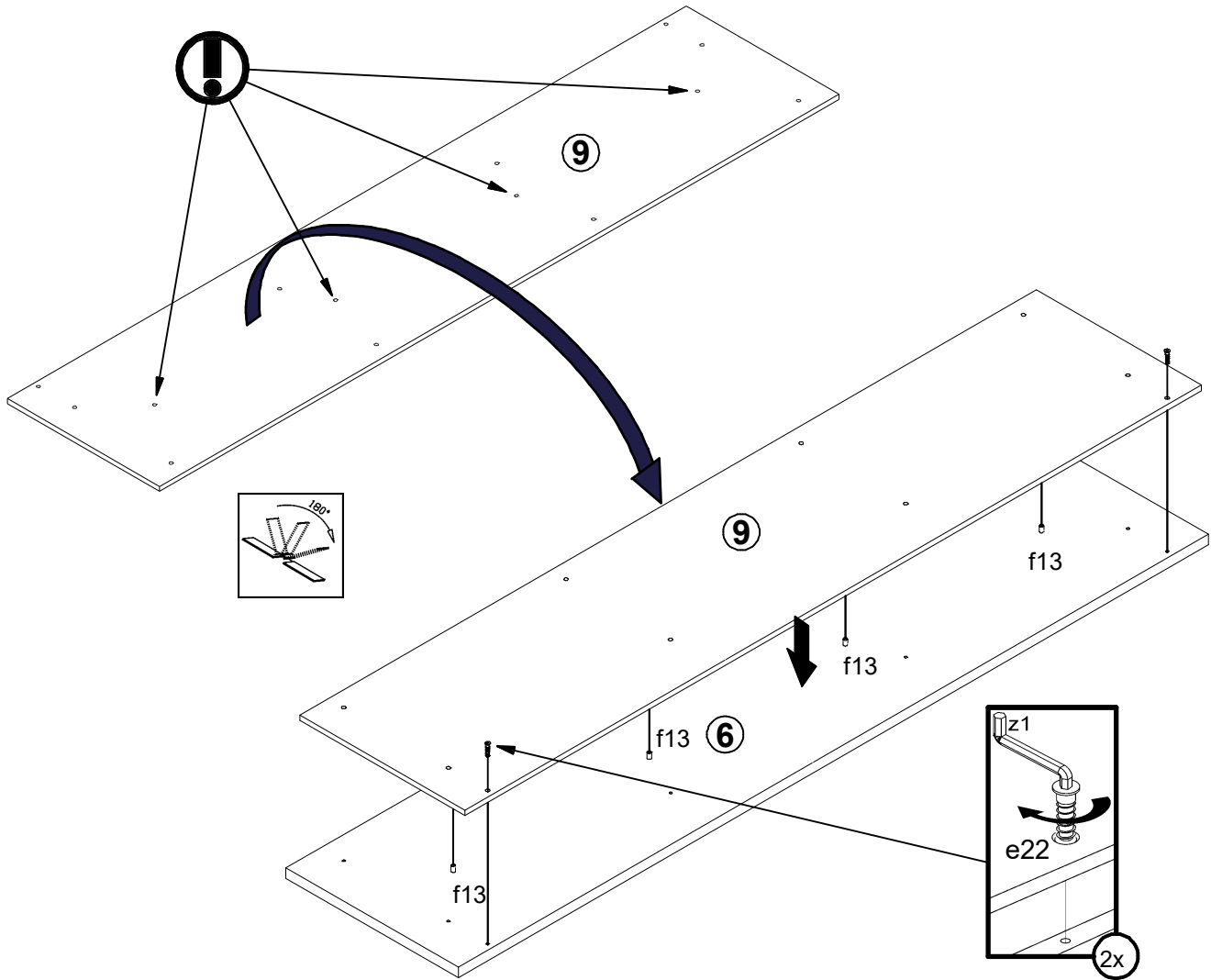
6



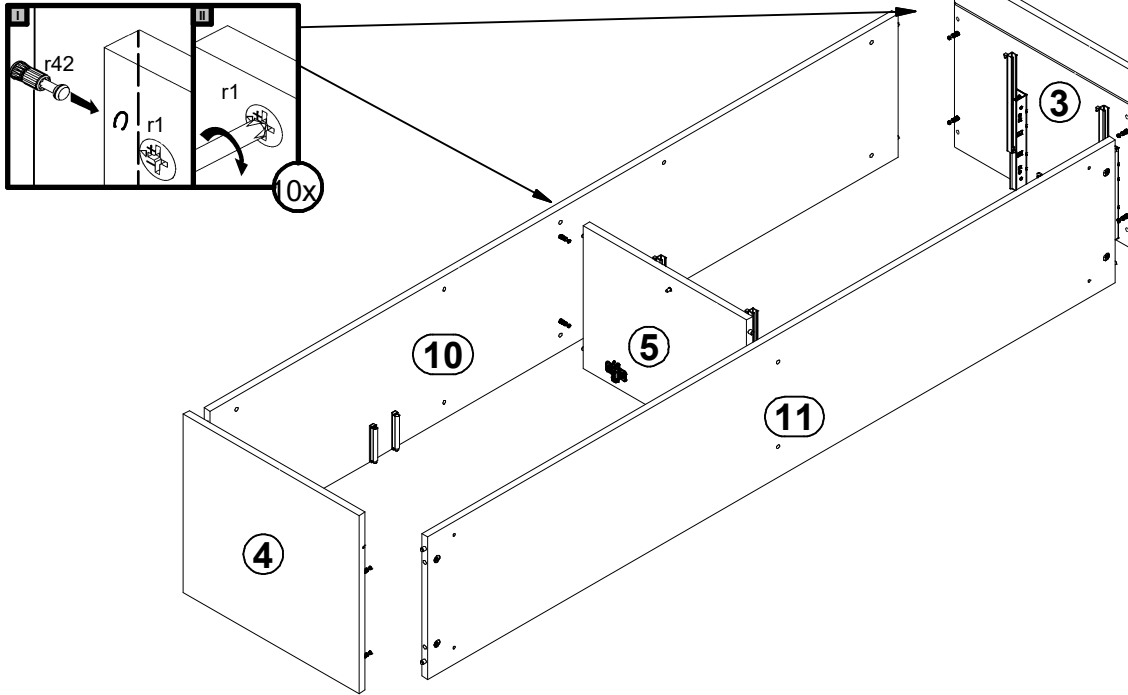
7



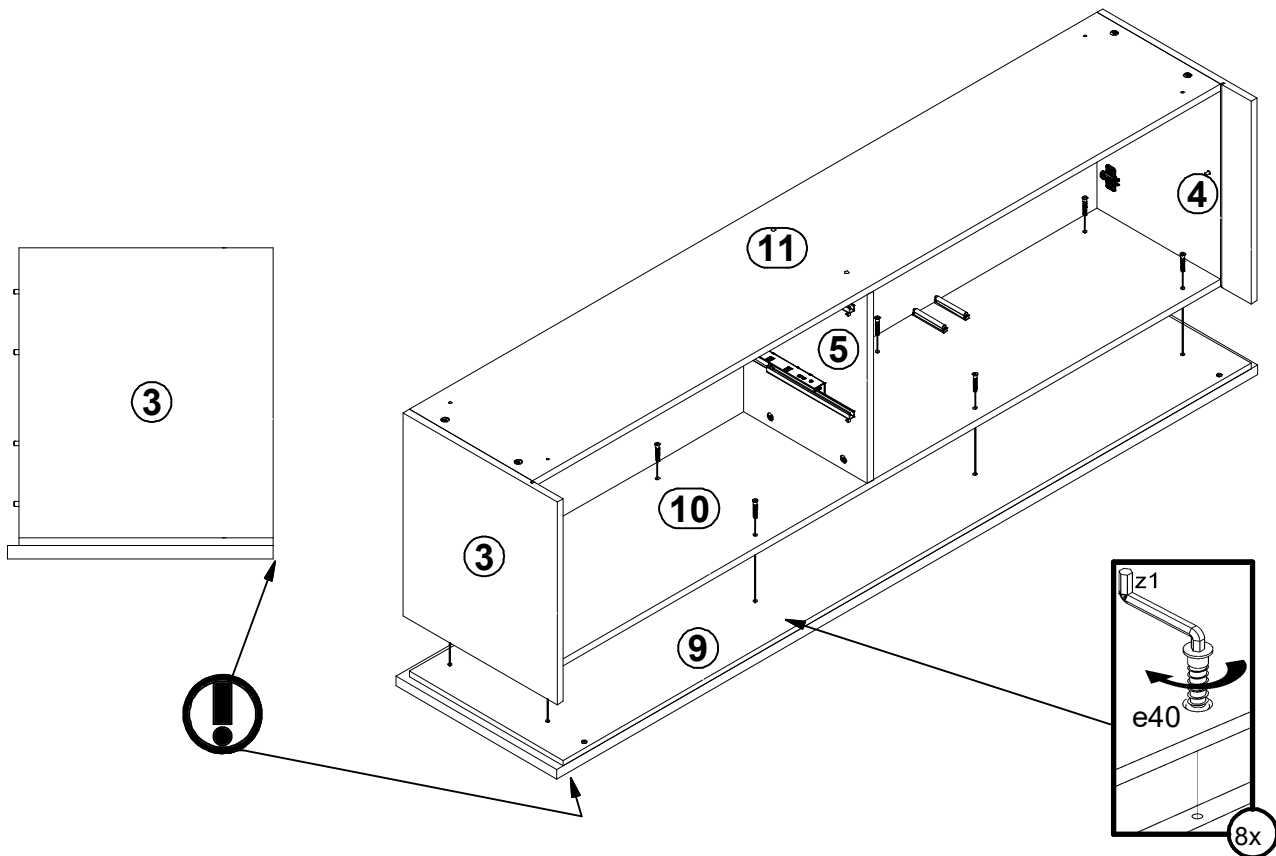
7



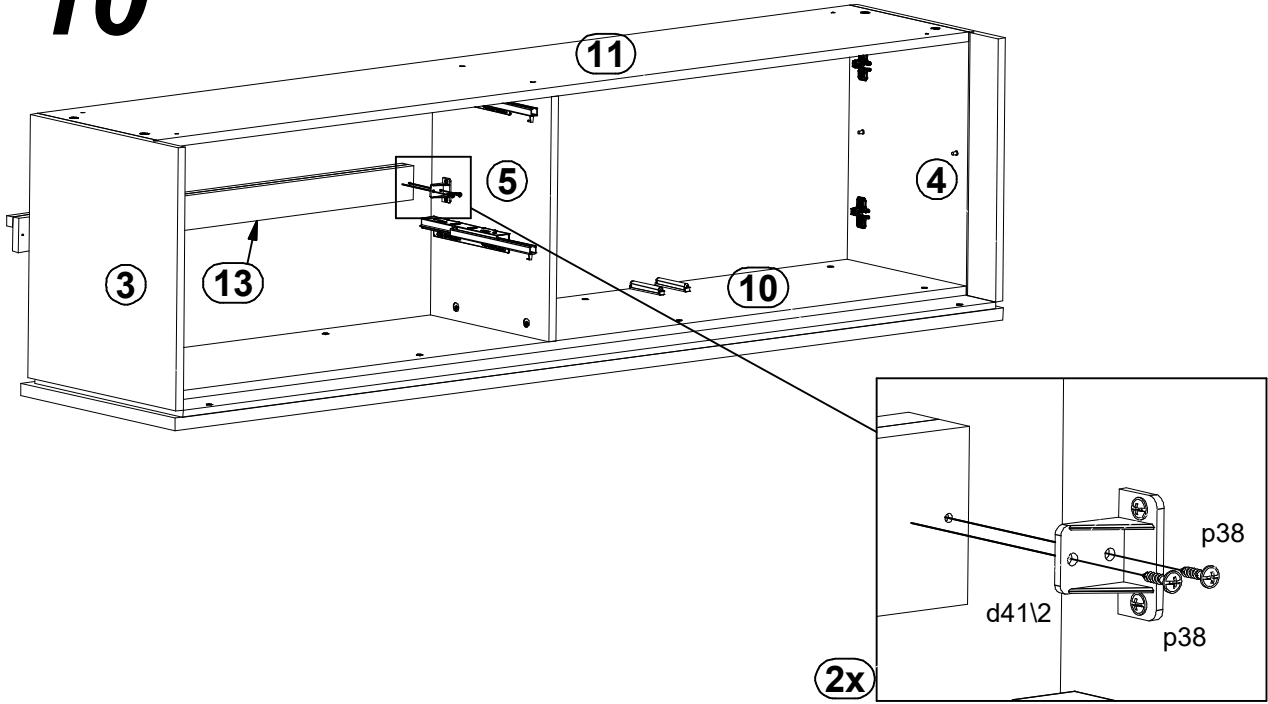
8



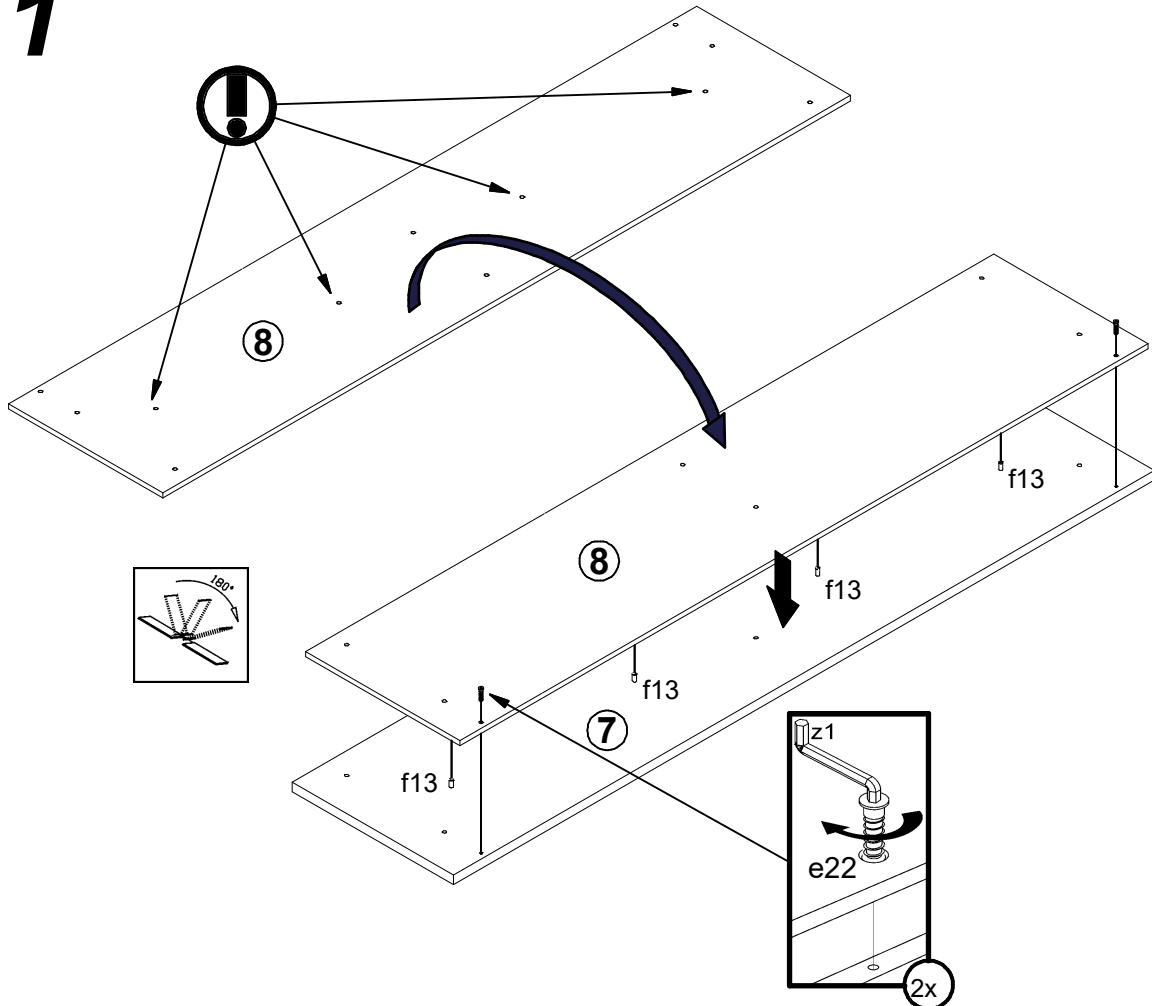
9

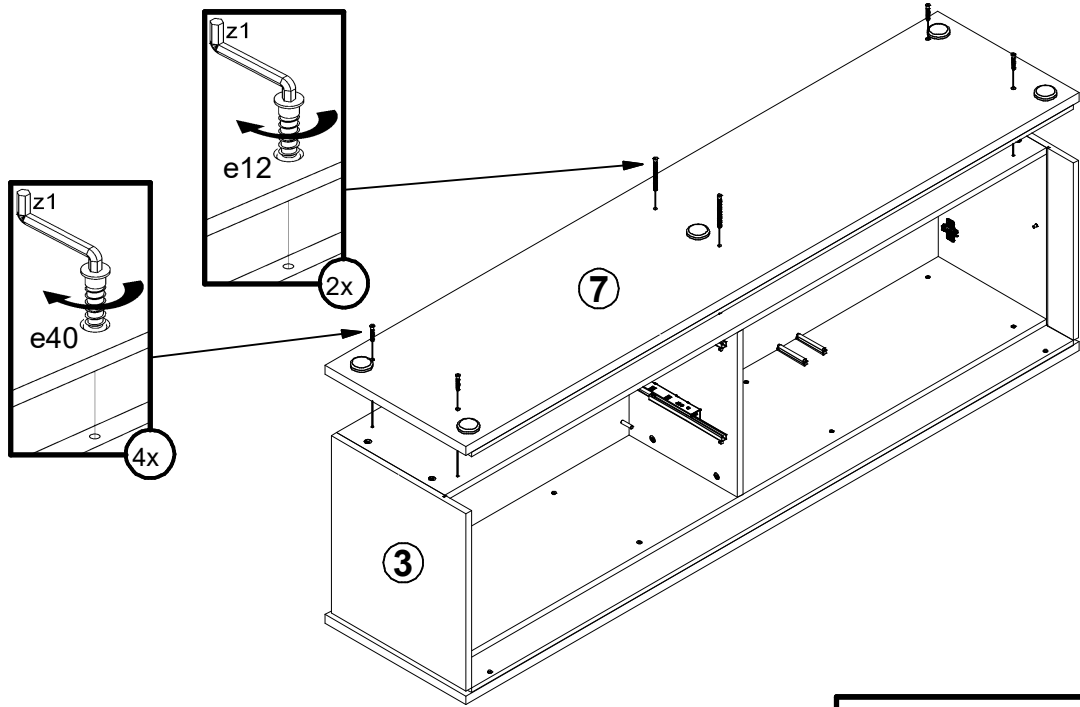


10



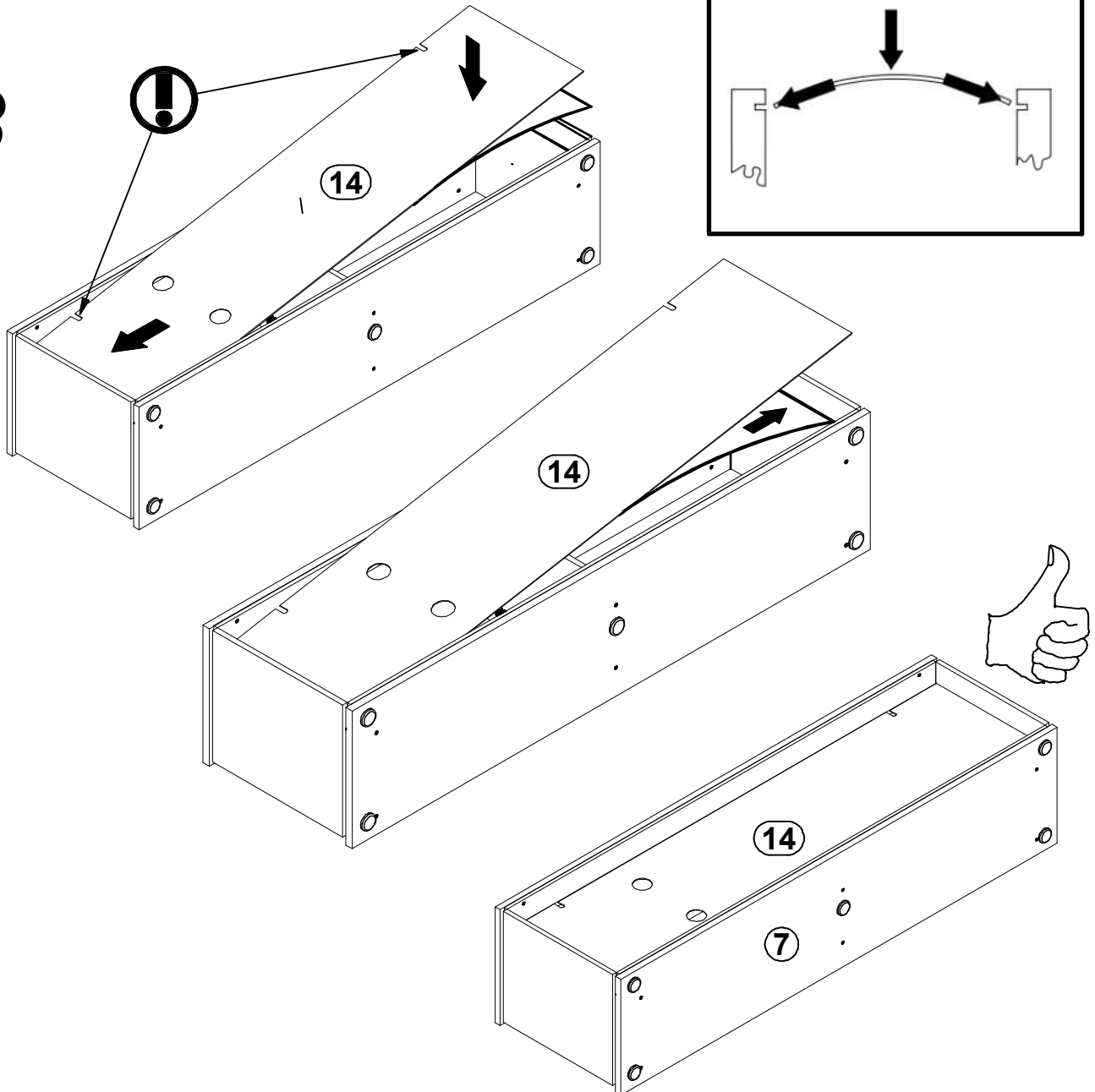
11



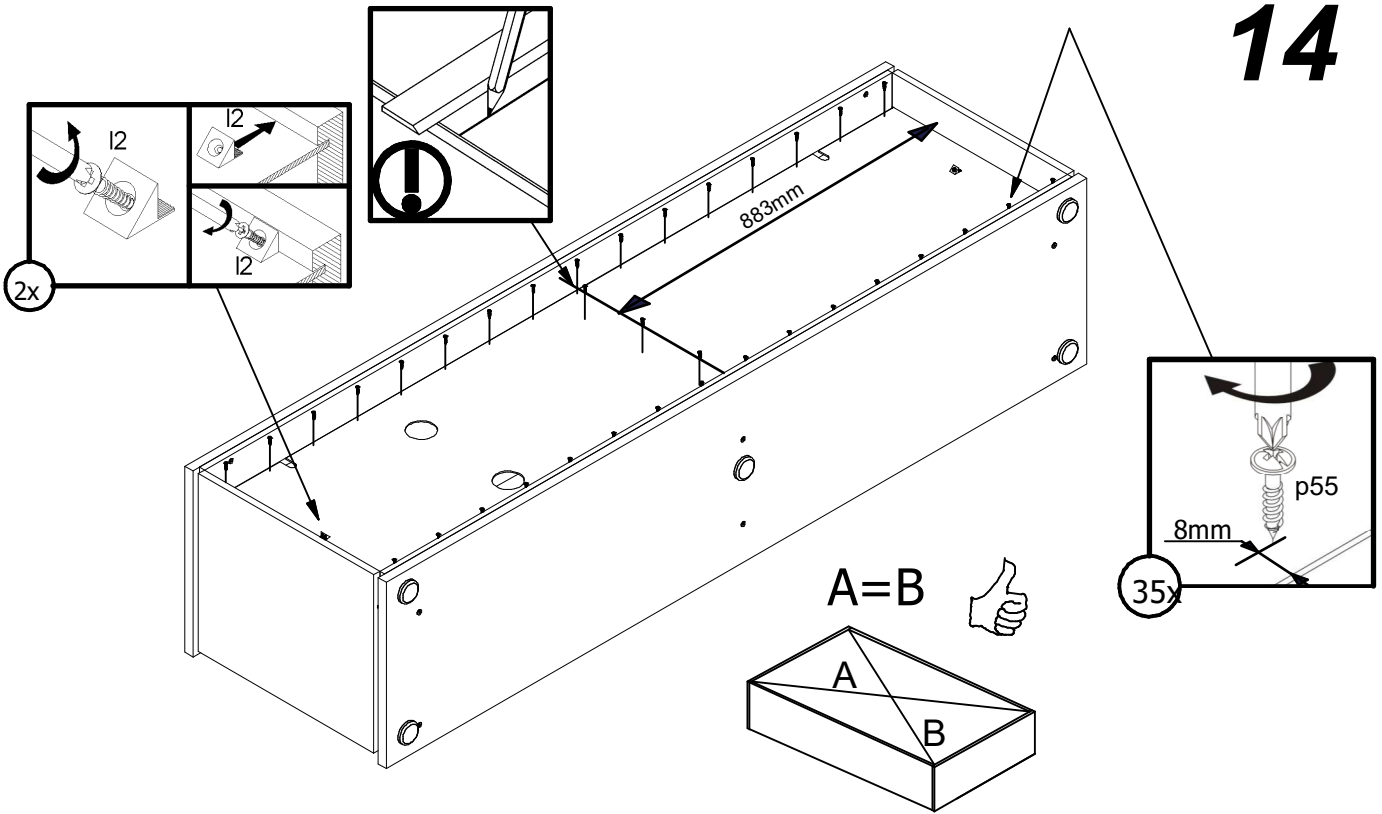


12

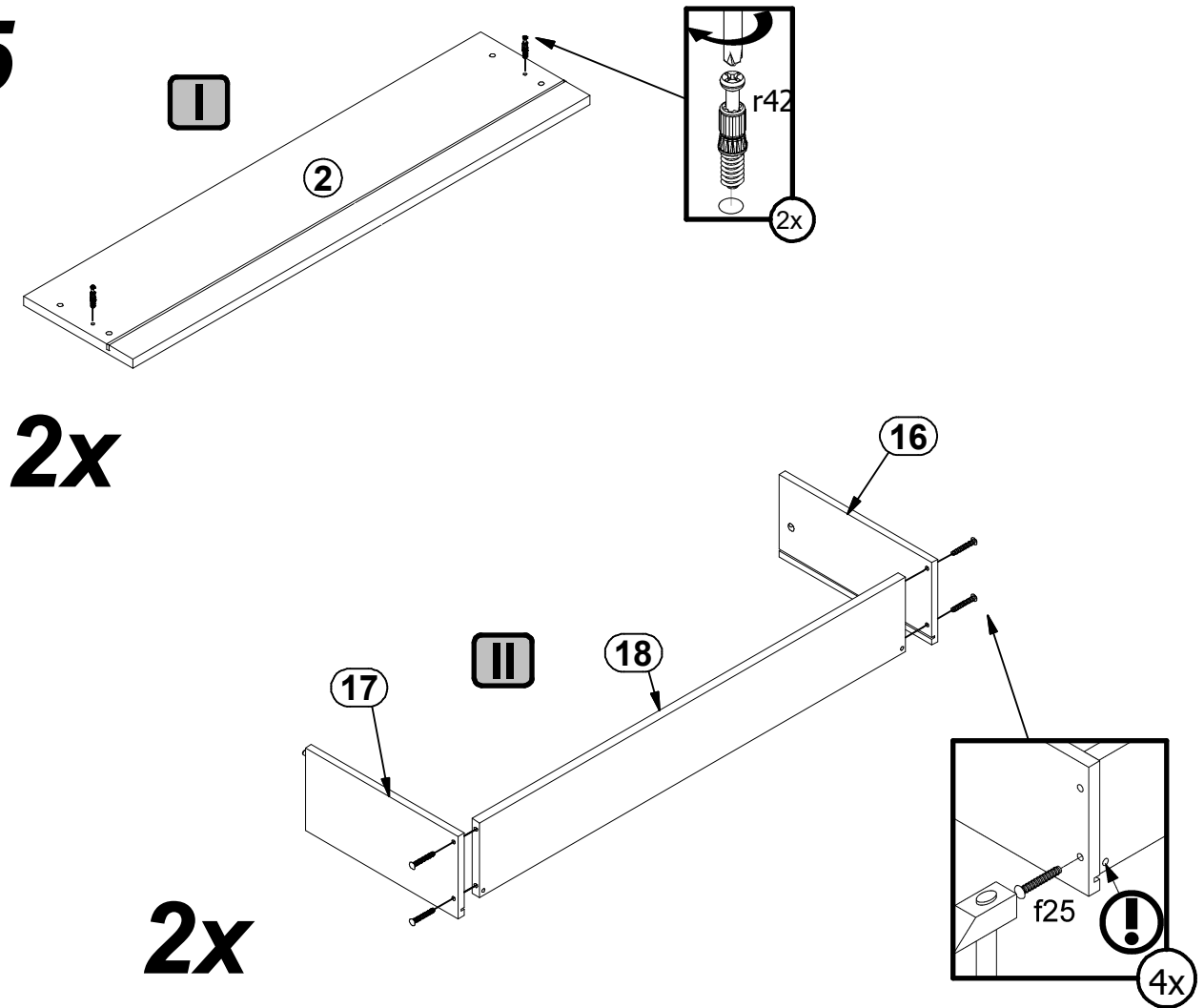
13



14

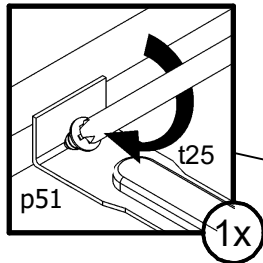
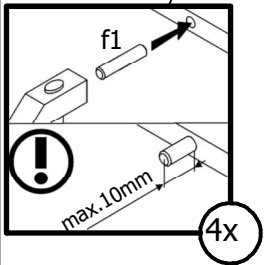
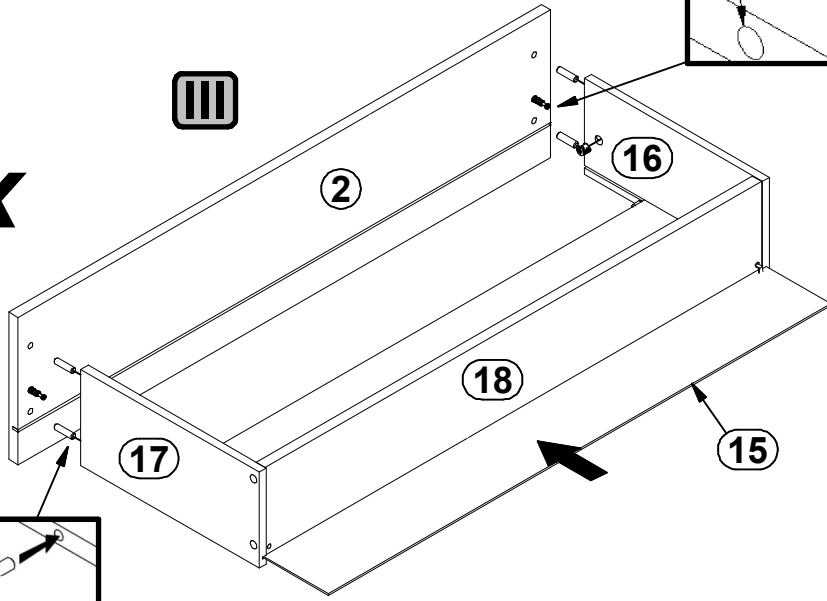
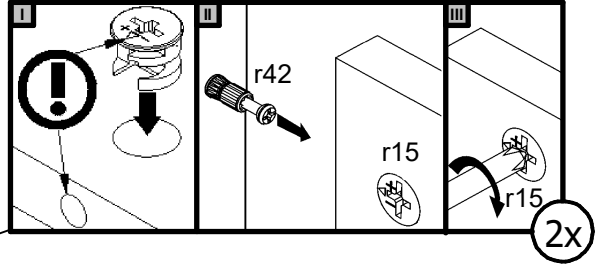


15

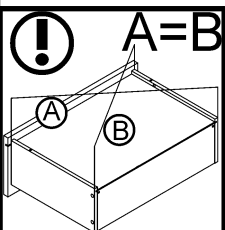
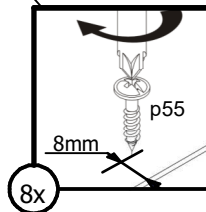
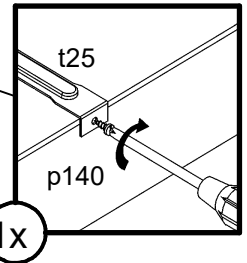
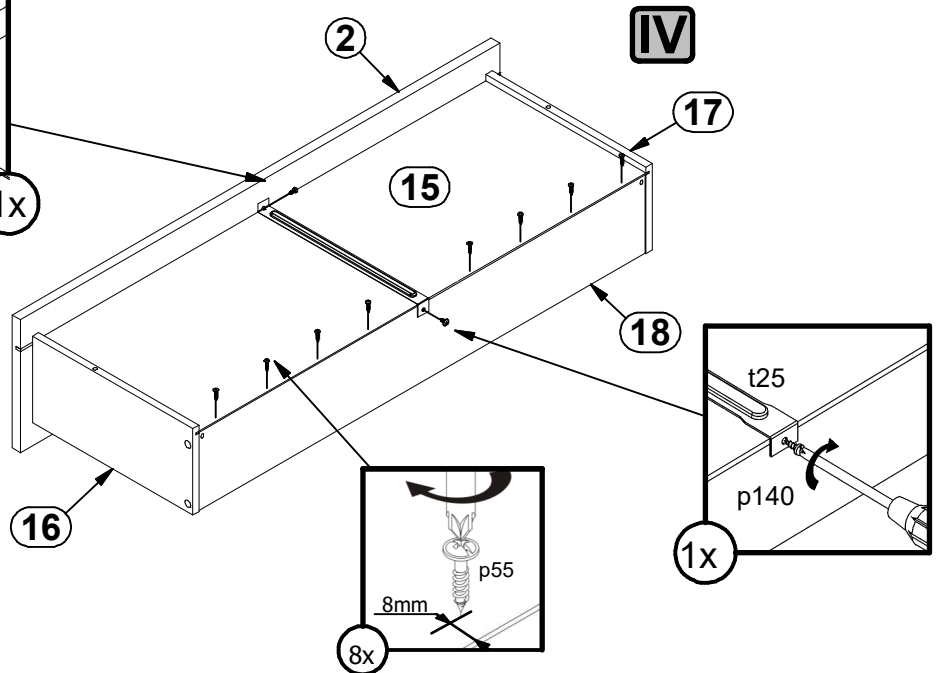


16

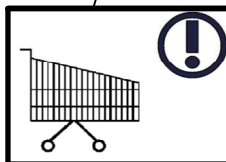
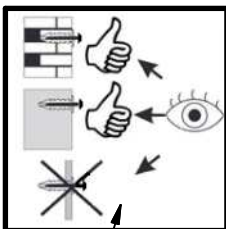
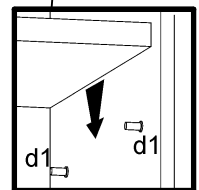
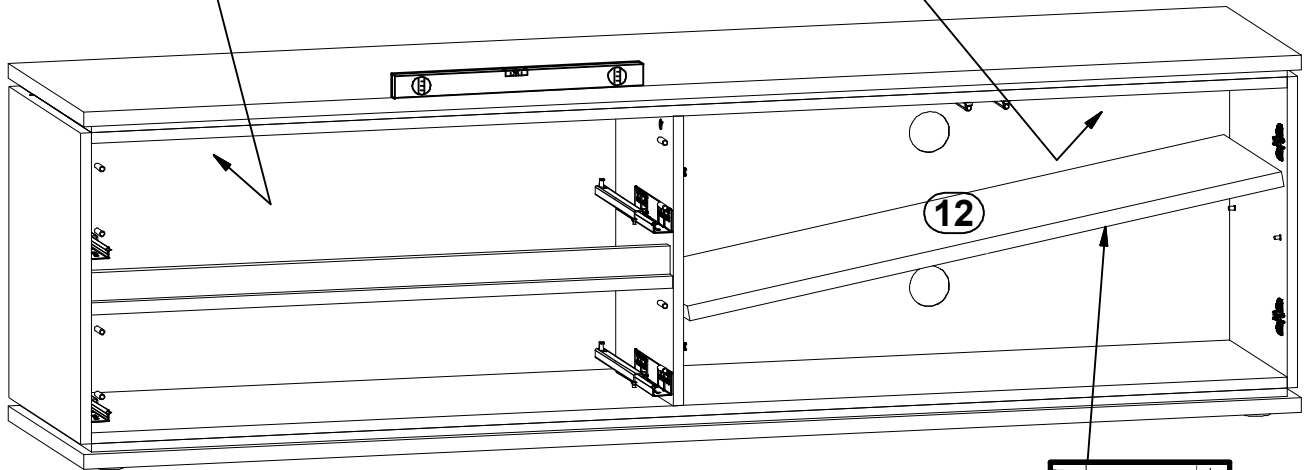
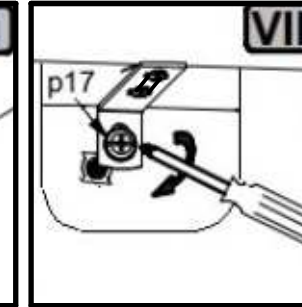
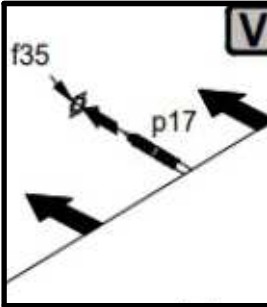
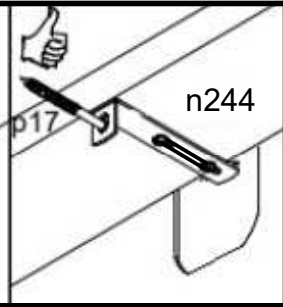
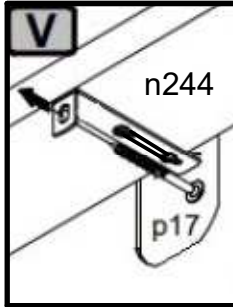
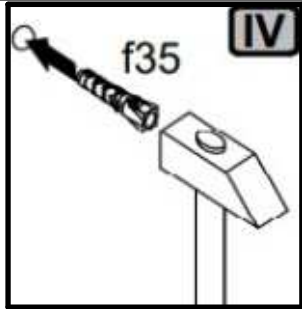
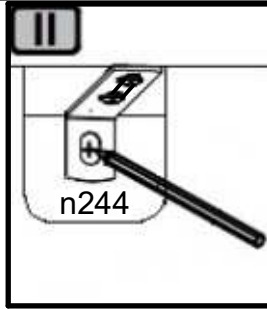
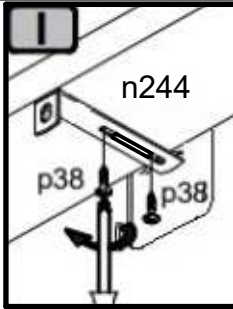
2x



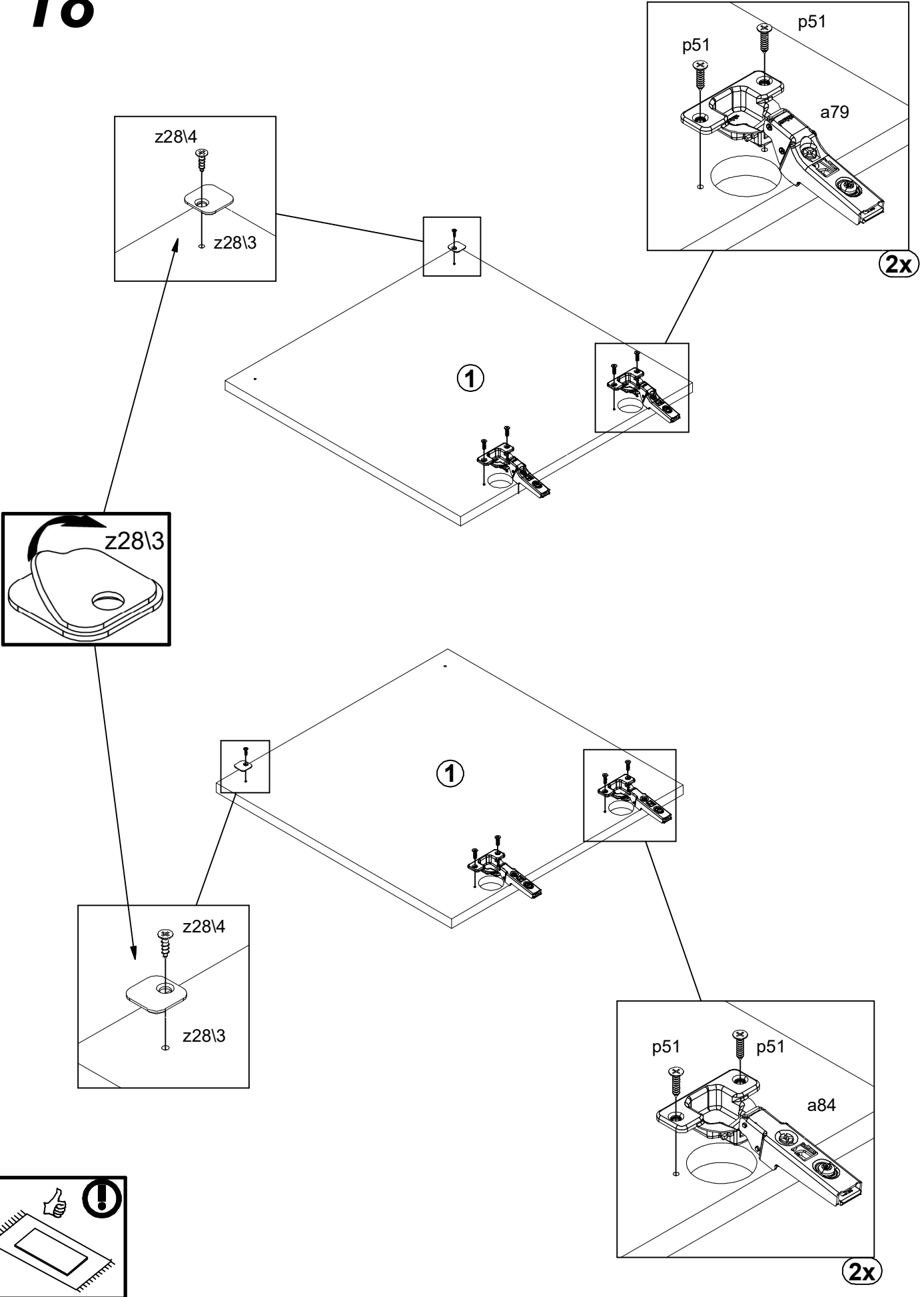
2x



17



18



19

