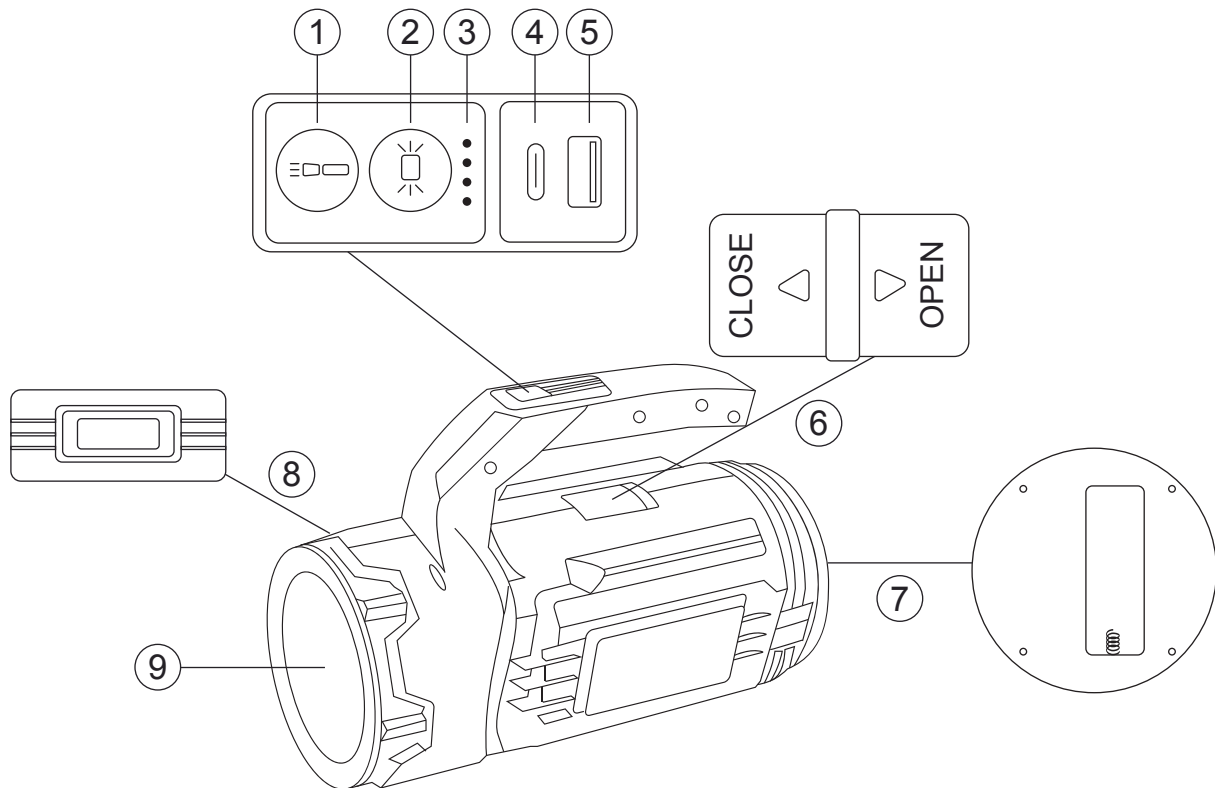


LED Taschenlampe mit Werkzeug und USB-Kabel



Funktionen:

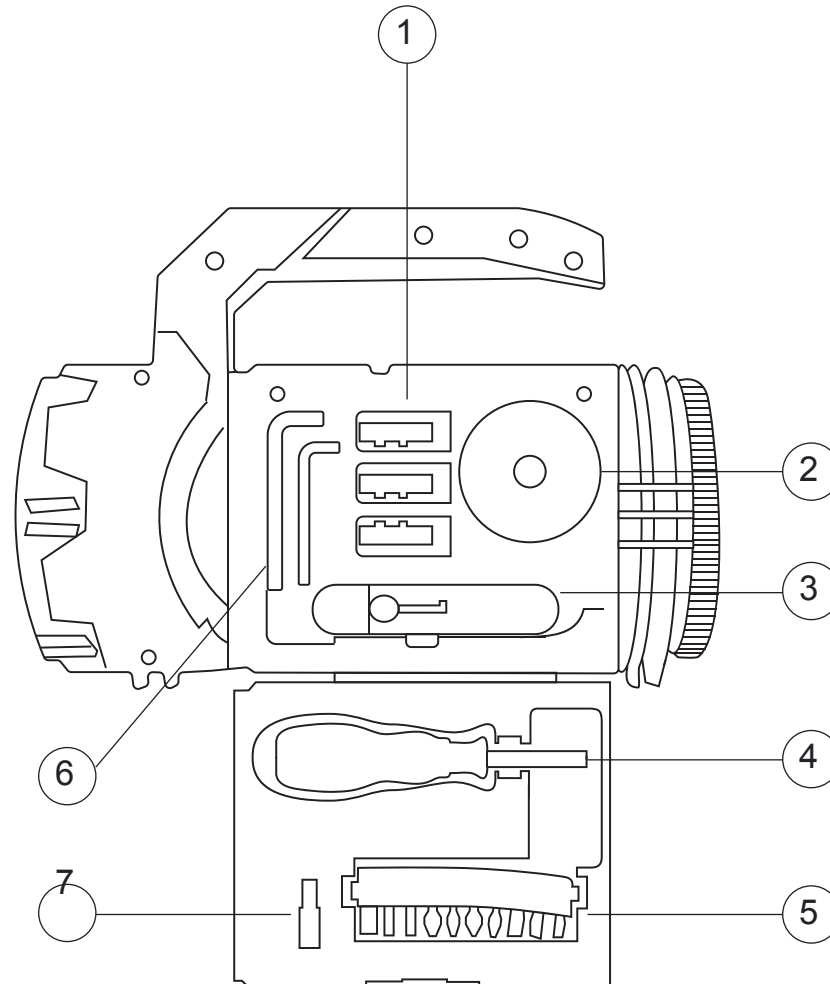
1. Front-Licht Taster. Modi: LED hell - LED gedimmt - LED blinkend - aus
2. Seiten-Licht Taster. Modi: Weiße LED hell - Weiße LED gedimmt - Weiße LED blinkend - Rote LED hell - Rote LED blinkend - Aus

Hinweis: nach 10 Sekunden ohne Änderung des Modus schaltet sich die Lampe bei erneutem Drücken aus.

3. Anzeige Batteriekapazität
4. USB-C Ladebuchse
5. USB-A Ausgang, DC 5V 1000mA
6. Öffner Werkzeugfach
7. Batteriefach-Abdeckung (drehen um zu öffnen) inkl. tauschbarer Li-Ion Batterie (18650 3.7V 1500mAh)
8. Seiten-Licht
9. Front-Licht

Hinweis - Entfernen Sie das USB Kabel, um das Licht einzuschalten.

LED Taschenlampe mit Werkzeug und USB-Kabel



Werkzeuge:

1. 3x Steckschlüssel
2. 1x Maßband
3. 1x Universalmesser
4. 1x Schraubendreher
5. 9x Bits+ 1x Adapter
6. 2x Sechskantschlüssel
7. 1x Steckschlüssel

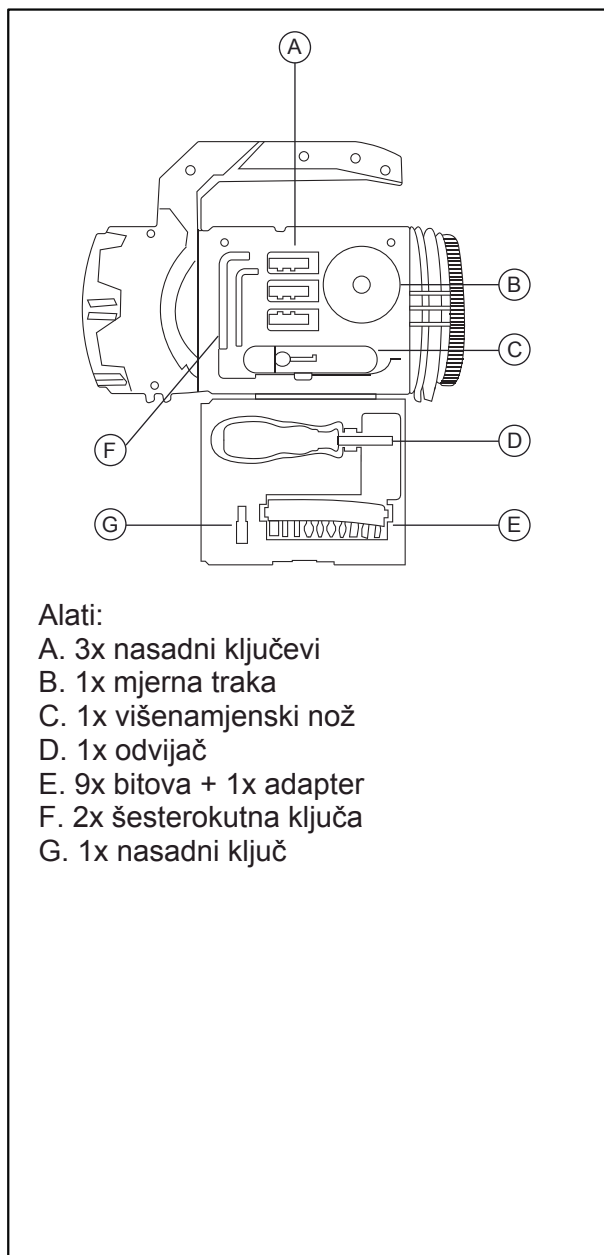
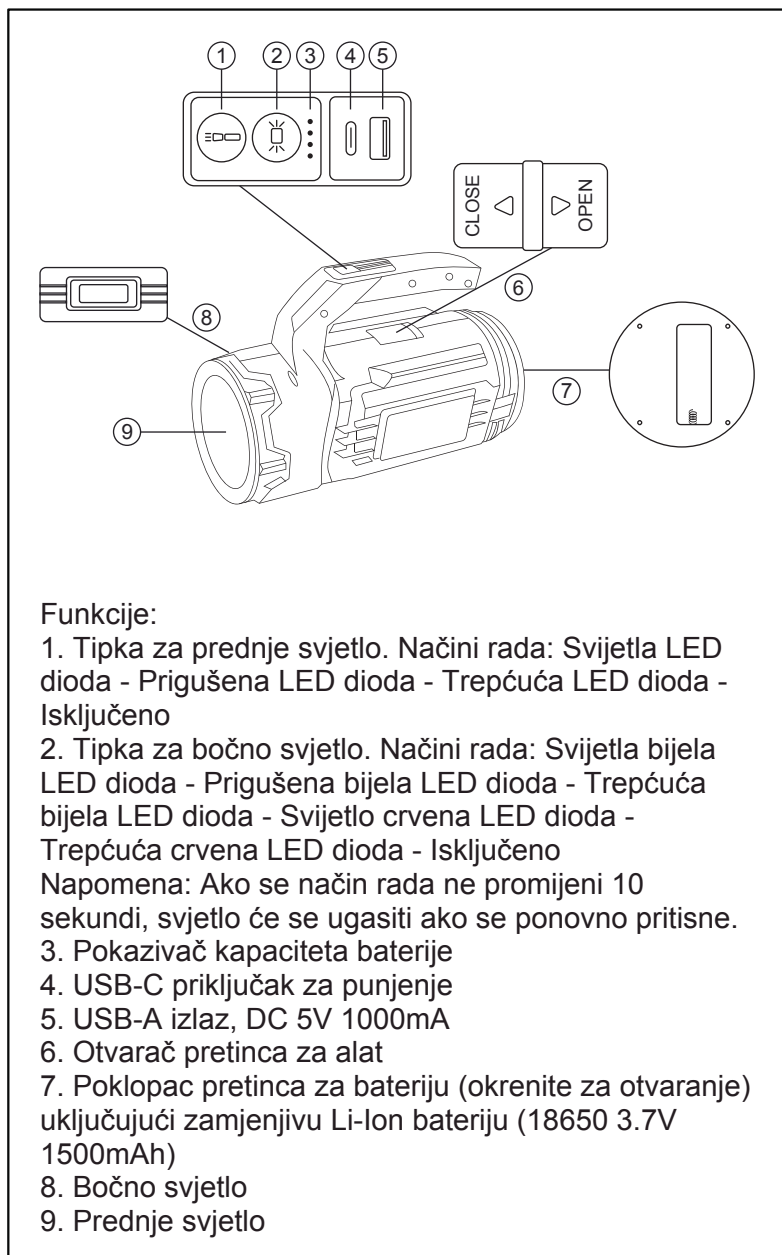


Sicherheitshinweise

Achtung! Strahlung Licht emittierender Dioden. Nicht in den Strahl blicken, auch nicht aus großen Entfernungen.

Den Strahl niemals auf Menschen oder andere Lebewesen richten.

LED svjetiljka s alatom i USB kabelom

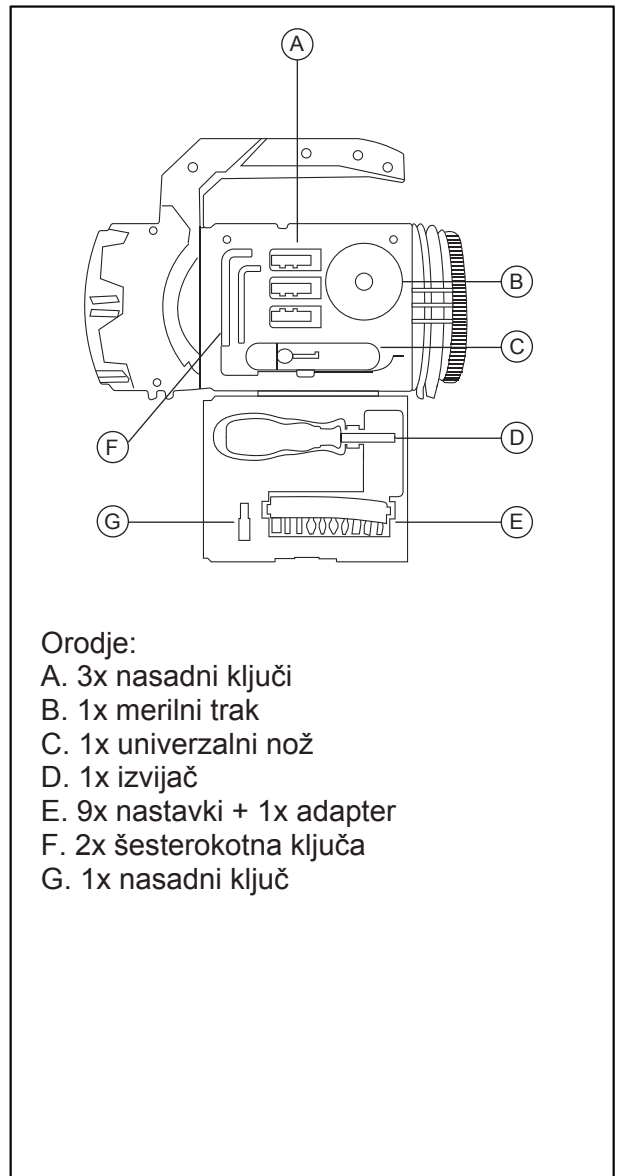
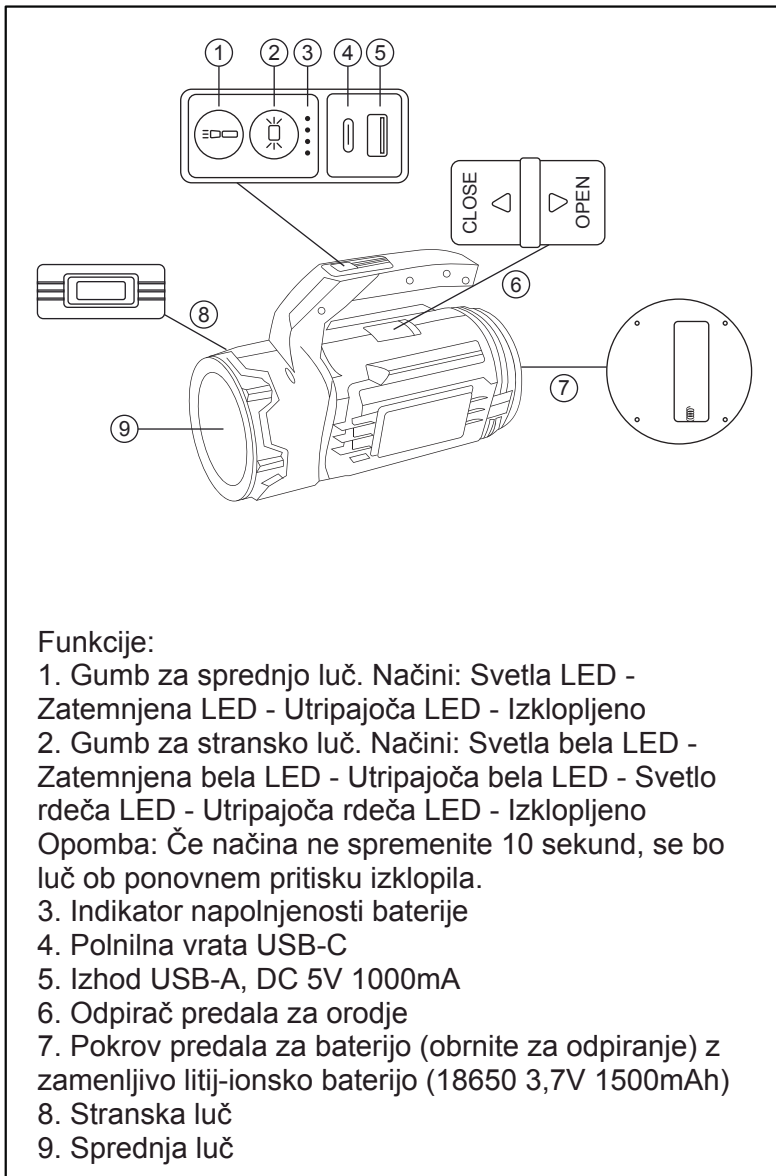
**Sigurnosne upute**

Oprez! Zračenje svjetlećih dioda. Ne gledajte u snop svjetlosti, čak ni s velike udaljenosti.

Nikada ne usmjeravajte snop svjetlosti prema ljudima ili drugim živim bićima.

Napomena: Izvadite USB kabel da biste uključili svjetlo.

LED svetilka z orodjem in USB kablom

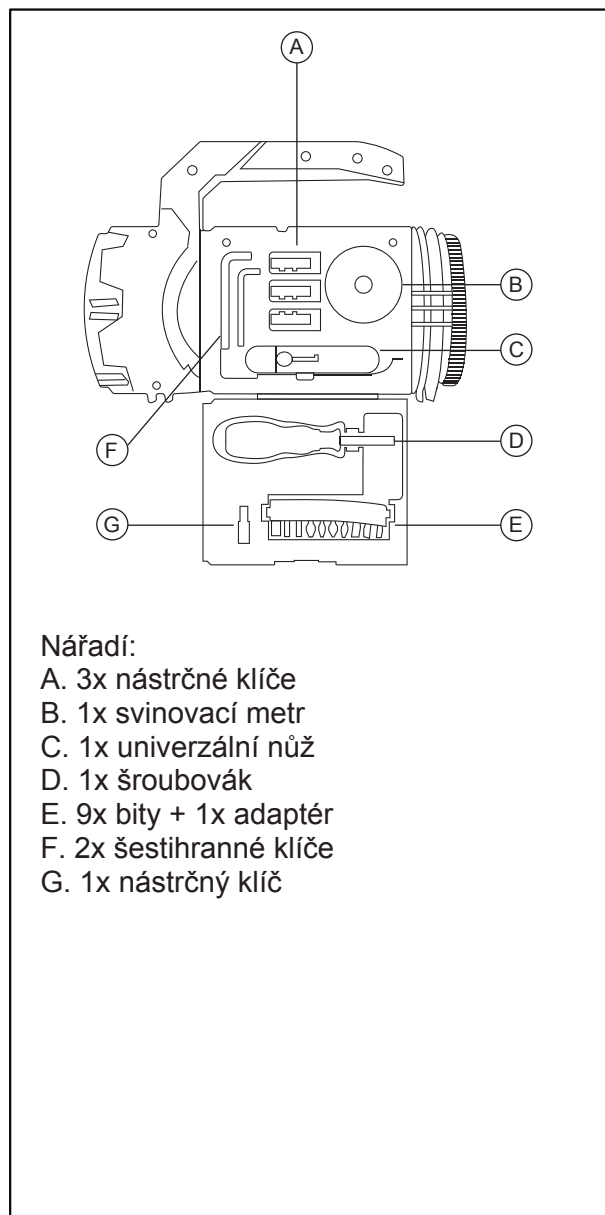
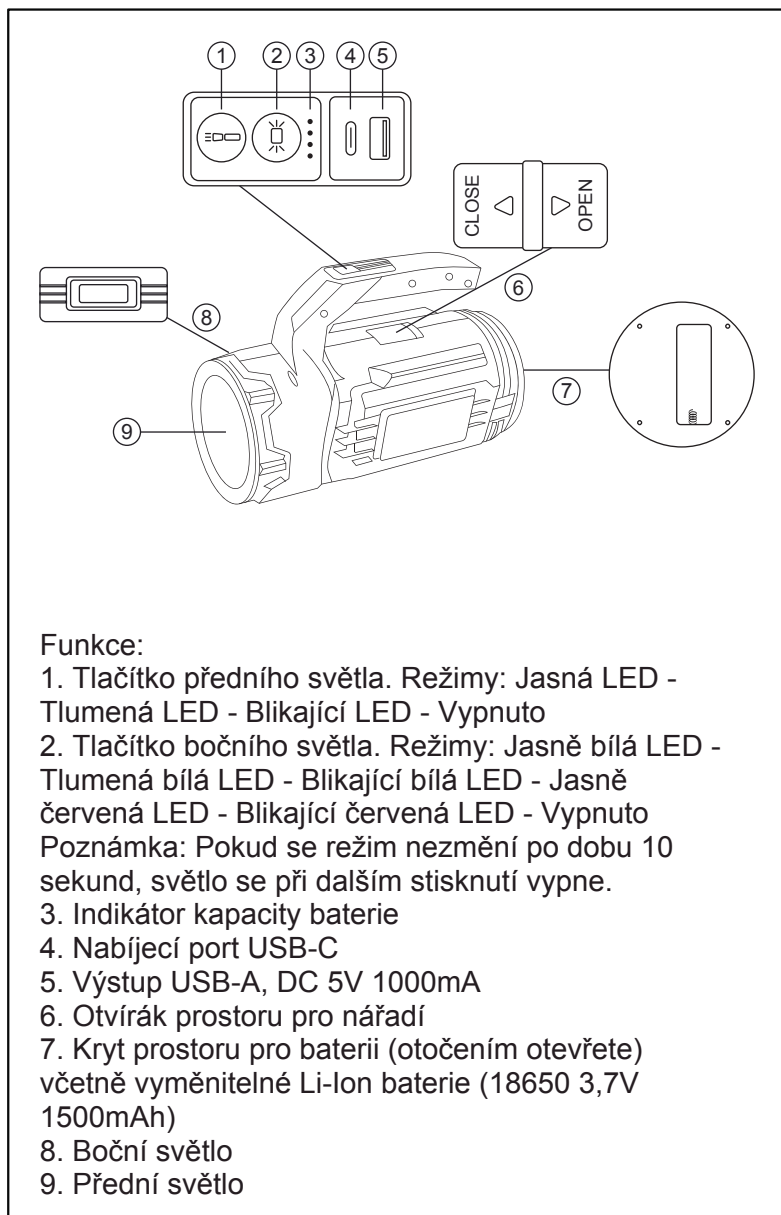


Opomba: Za vklop luči odstranite kabel USB.


Varnostna navodila

Pozor! Sevanje svetlečih diod. Ne glejte v žarek, niti z velike razdalje.
 Žarka nikoli ne usmerjajte v ljudi ali druga živa bitja.

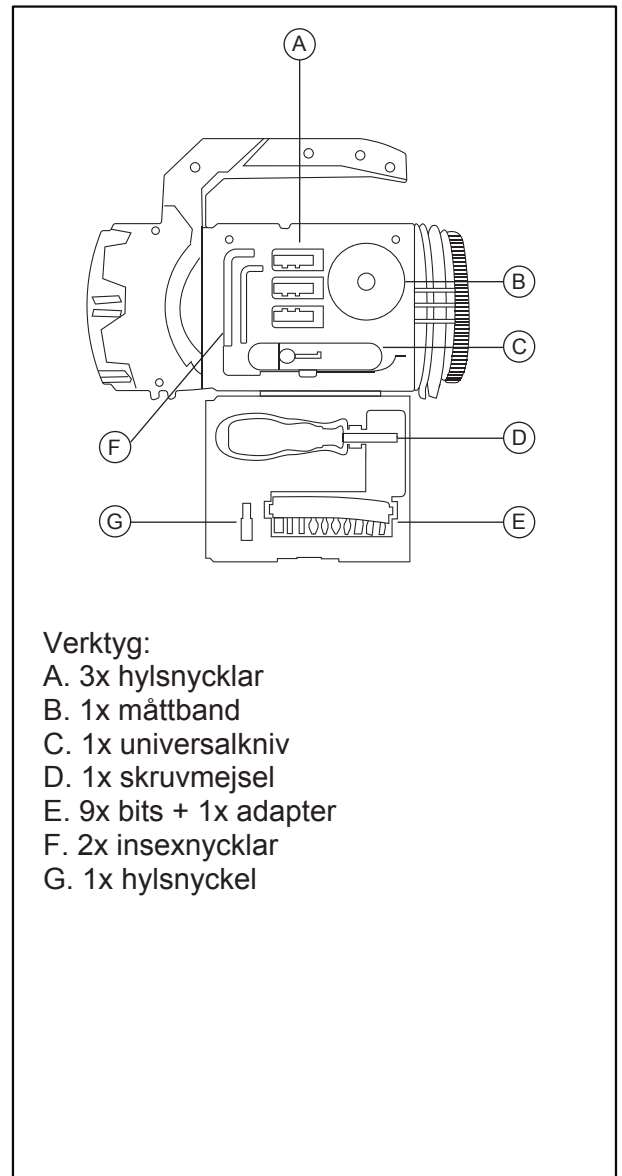
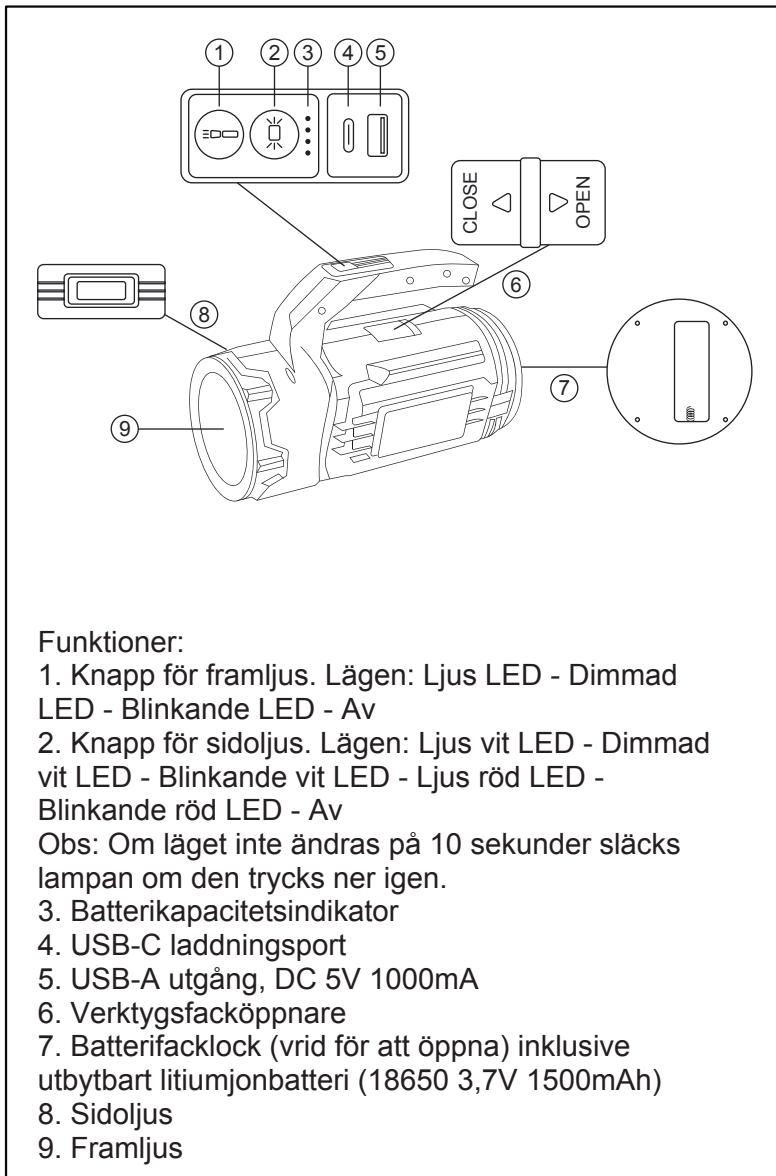
LED svítidla s nástrojem a USB kabelem

**Bezpečnostní pokyny**

Pozor! Záření ze světelných diod. Nedívejte se do paprsku, a to ani z velké vzdálenosti. Nikdy nemiřte paprskem na lidi ani jiné živé bytosti.

Poznámka: Pro zapnutí světla odpojte kabel USB.

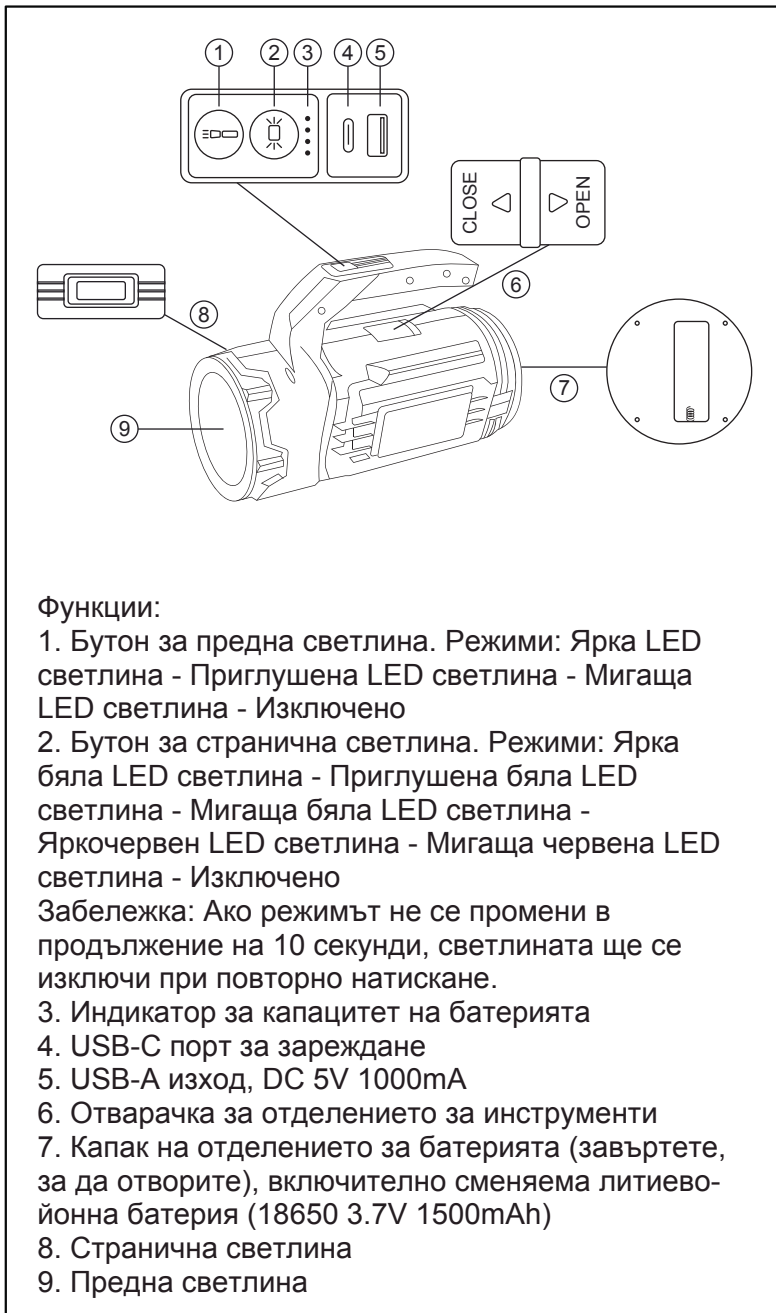
LED-ficklampa med verktyg och USB-kabel

**Säkerhetsanvisningar**

Varning! Strålning från lysdioder. Titta inte in i strålen, inte ens på långt avstånd. Rikta aldrig strålen mot människor eller andra levande varelser.

Obs: Ta bort USB-kabeln för att tända lampan.

LED фенерче с инструмент и USB кабел

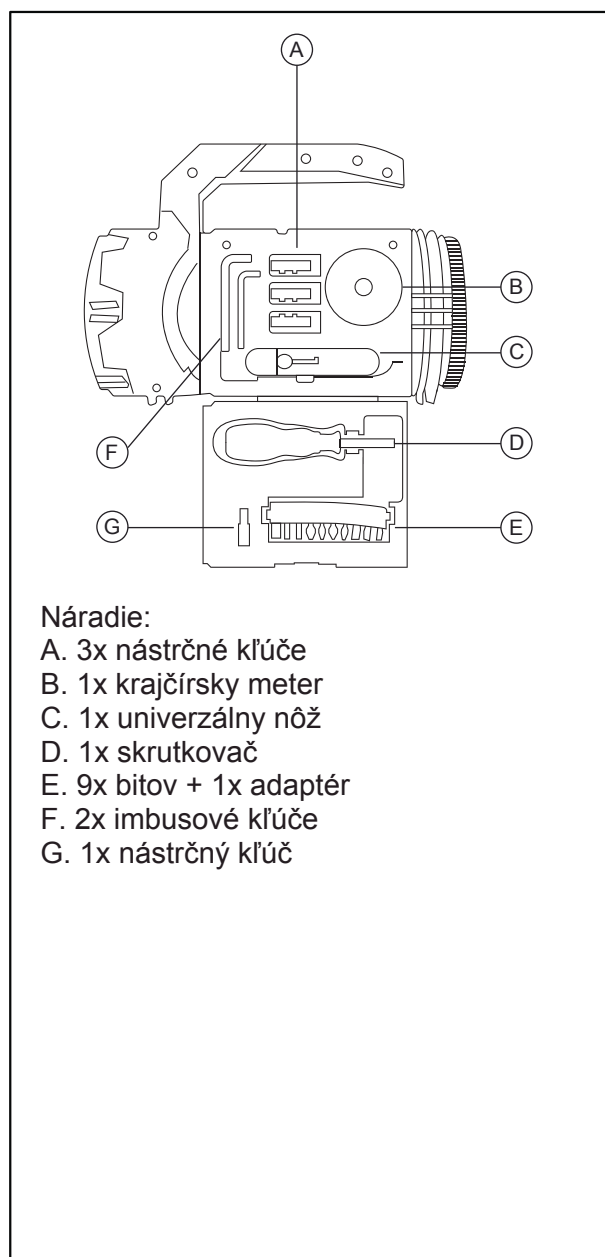
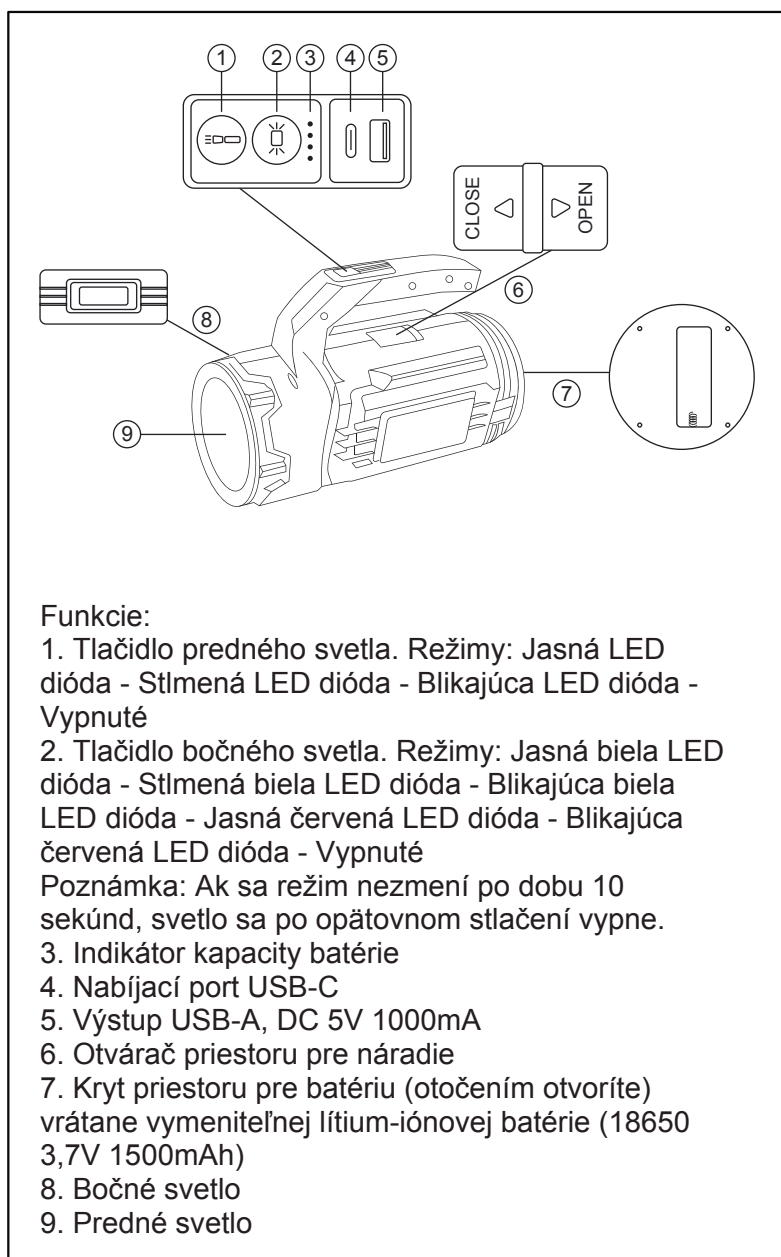
**Инструкции за безопасност**

Внимание! Излъчване от светодиоди. Не гледайте в лъча, дори от голямо разстояние.

Никога не насочвайте лъча към хора или други живи същества.

Забележка: Извадете USB кабела, за да включите светлината.

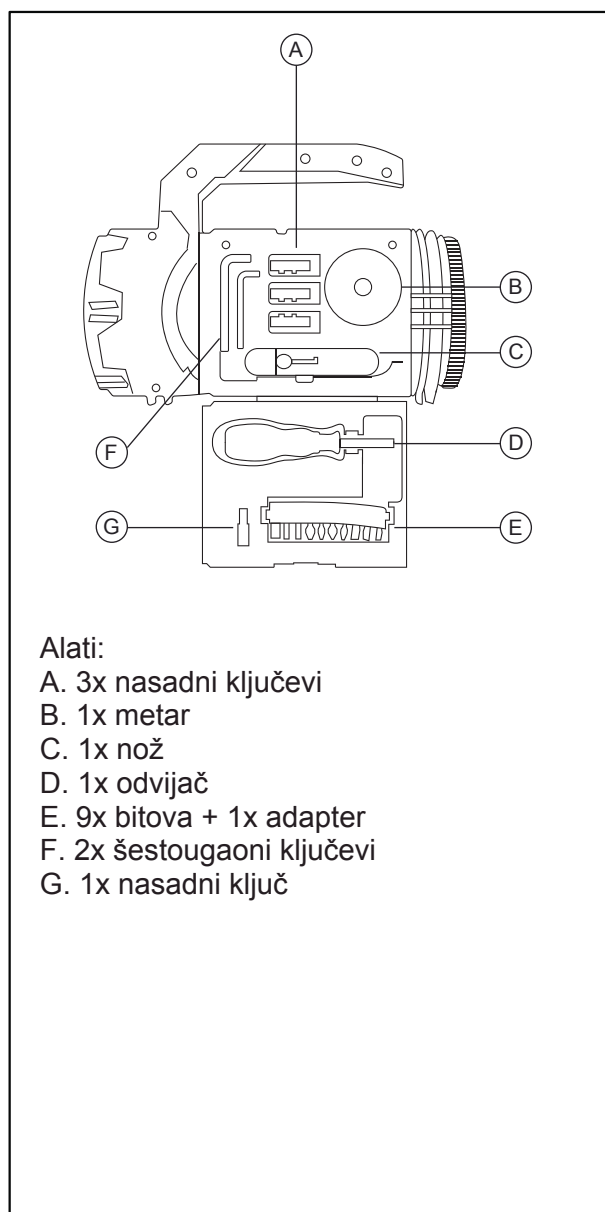
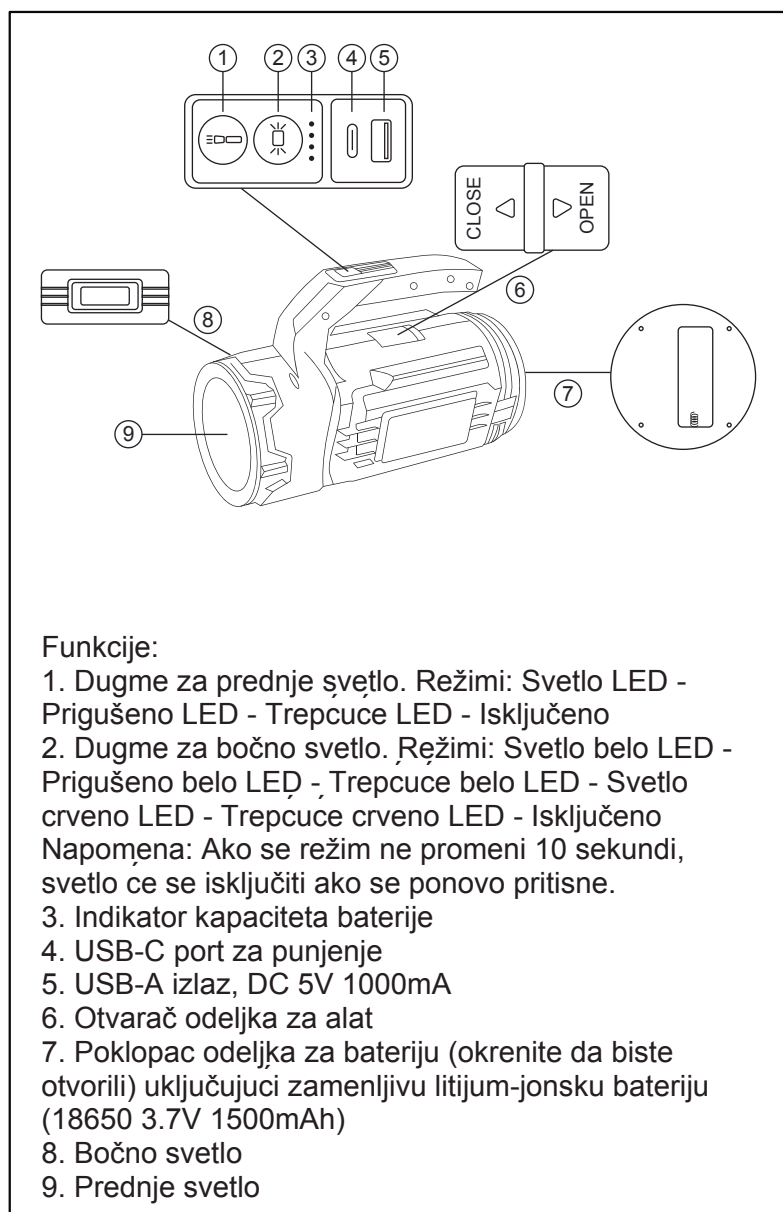
LED baterka s nástrojom a USB káblom

**Bezpečnostné pokyny**

Pozor! Žiarenie zo svetelných diód.
 Nepozerajte sa do lúča, ani z veľkej vzdialenosti.
 Nikdy nesmerujte lúč na ľudí alebo iné živé bytosti.

Poznámka: Pre zapnutie svetla odpojte USB kábel.

LED baterijska lampa sa alatom i USB kablom

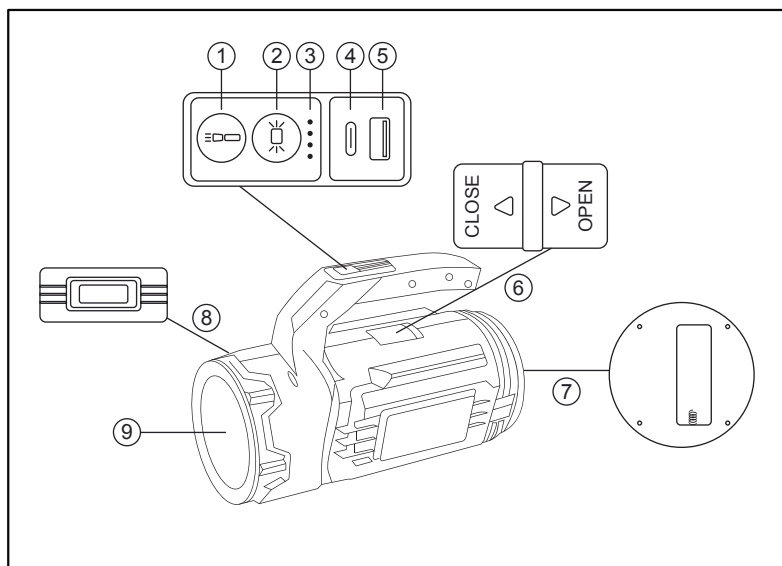
**Bezbednosna uputstva**

Oprez! Zračenje svetlosnih dioda. Ne gledajte u snop, čak ni sa velike udaljenosti.

Nikada ne usmeravajte snop ka ljudima ili drugim živim bicima.

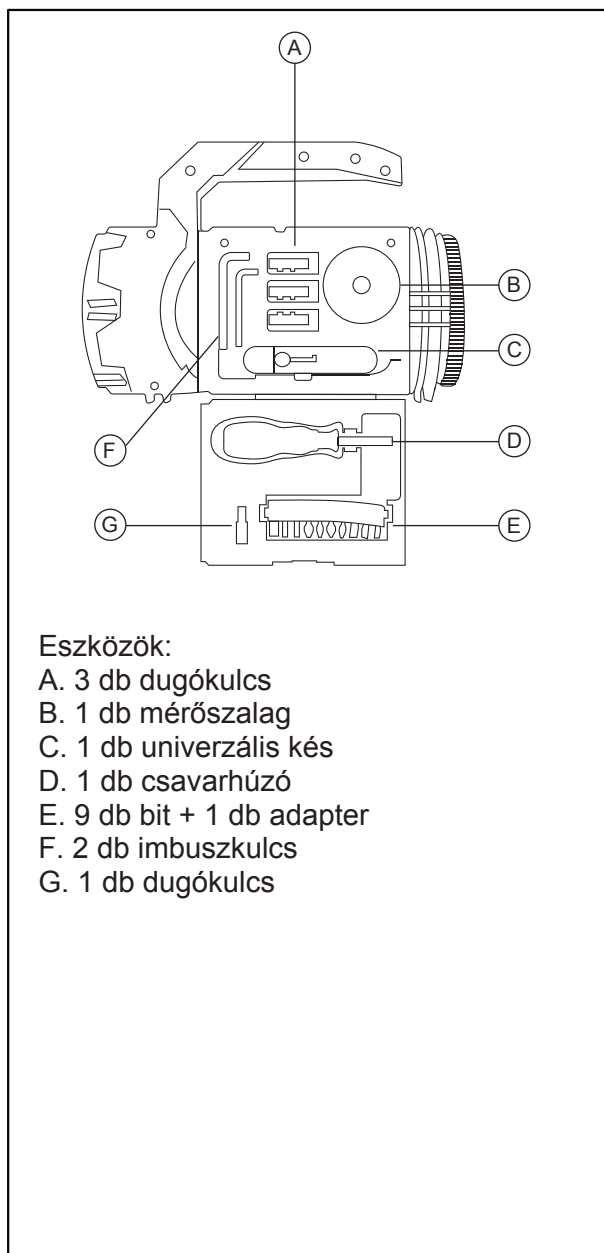
Napomena: Izvucite USB kabl da biste uključili svetlo.

LED-es zseblámpa szerszámmal és USB-kábellel



Funkciók:

1. Elülső lámpa gomb. Módok: Világos LED -
Tompított LED - Villogó LED - Ki
 2. Oldalsó lámpa gomb. Módok: Világos fehér LED -
Tompított fehér LED - Villogó fehér LED - Világos
piros LED - Villogó piros LED - Ki
- Megjegyzés: Ha 10 másodpercig nem változtatják meg az üzemmódot, a lámpa újbóli megnyomásra kikapcsol.
3. Akkumulátor töltöttségjelző
 4. USB-C töltőport
 5. USB-A kimenet, DC 5V 1000mA
 6. Szerszámtartó rekesz nyitó
 7. Akkumulátorrekesz fedele (elfordítással nyitható),
beleértve a cserélhető Li-ion akkumulátort (18650
3,7V 1500mAh)
 8. Oldalsó lámpa
 9. Elülső lámpa



Eszközök:

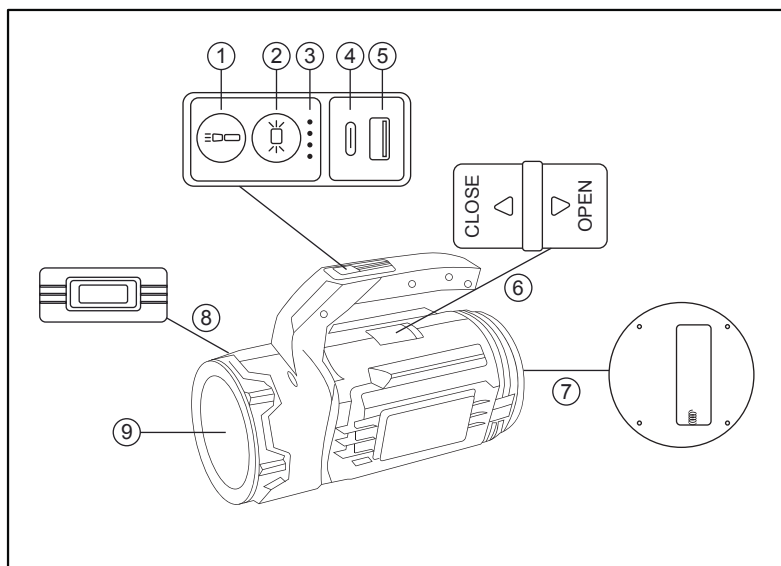
- A. 3 db dugókulcs
- B. 1 db mérőszalag
- C. 1 db univerzális kés
- D. 1 db csavarhúzó
- E. 9 db bit + 1 db adapter
- F. 2 db imbuszkulcs
- G. 1 db dugókulcs

**Biztonsági utasítások**

Figyelem! Fénykibocsátó diódák sugárzása. Ne nézzen a sugárba, még nagy távolságból sem. Soha ne irányítsa a sugarat emberekre vagy más élőlényekre.

Megjegyzés: A lámpa bekapcsolásához húzza ki az USB-kábelt.

Lanternă LED cu instrument și cablu USB



Funcții:

1. Buton lumină frontală. Moduri: LED luminos - LED estompat - LED intermitent - Oprit

2. Buton lumină laterală. Moduri: LED alb luminos - LED alb estompat - LED alb intermitent - LED roșu luminos - LED roșu intermitent - Oprit

Notă: Dacă modul nu este schimbat timp de 10 secunde, lumina se va stinge dacă este apăsată din nou.

3. Indicator capacitate baterie

4. Port de încărcare USB-C

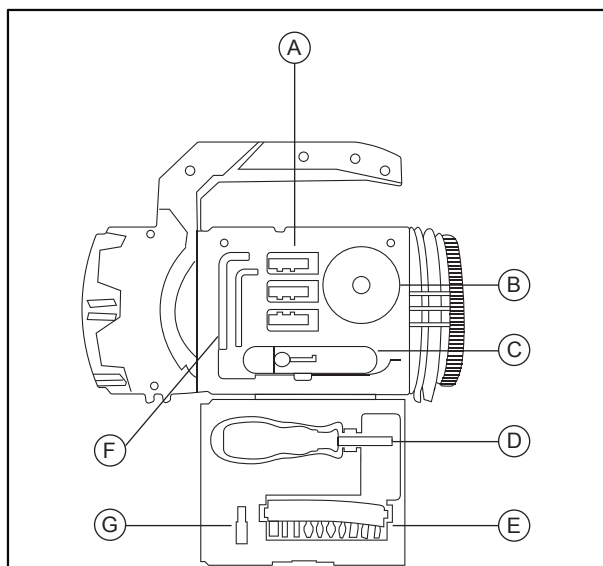
5. Ieșire USB-A, DC 5V 1000mA

6. Deschizător compartiment scule

7. Capac compartiment baterie (roțiți pentru a deschide) inclusiv baterie Li-Ion înlocuibilă (18650 3.7V 1500mAh)

8. Lumină laterală

9. Lumină frontală



Unelte:

A. 3 chei tubulare

B. 1 ruletă

C. 1 cuțit utilitar

D. 1 șurubelniță

E. 9 biți + 1 adaptor

F. 2 chei hexagonale

G. 1 cheie tubulară

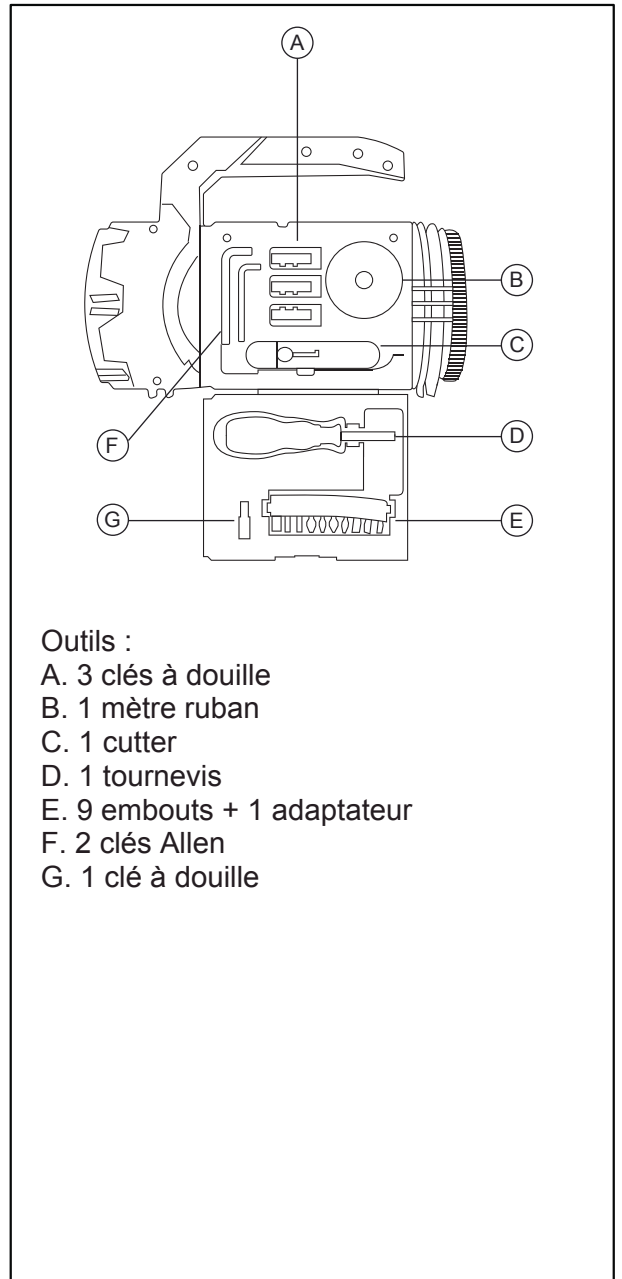
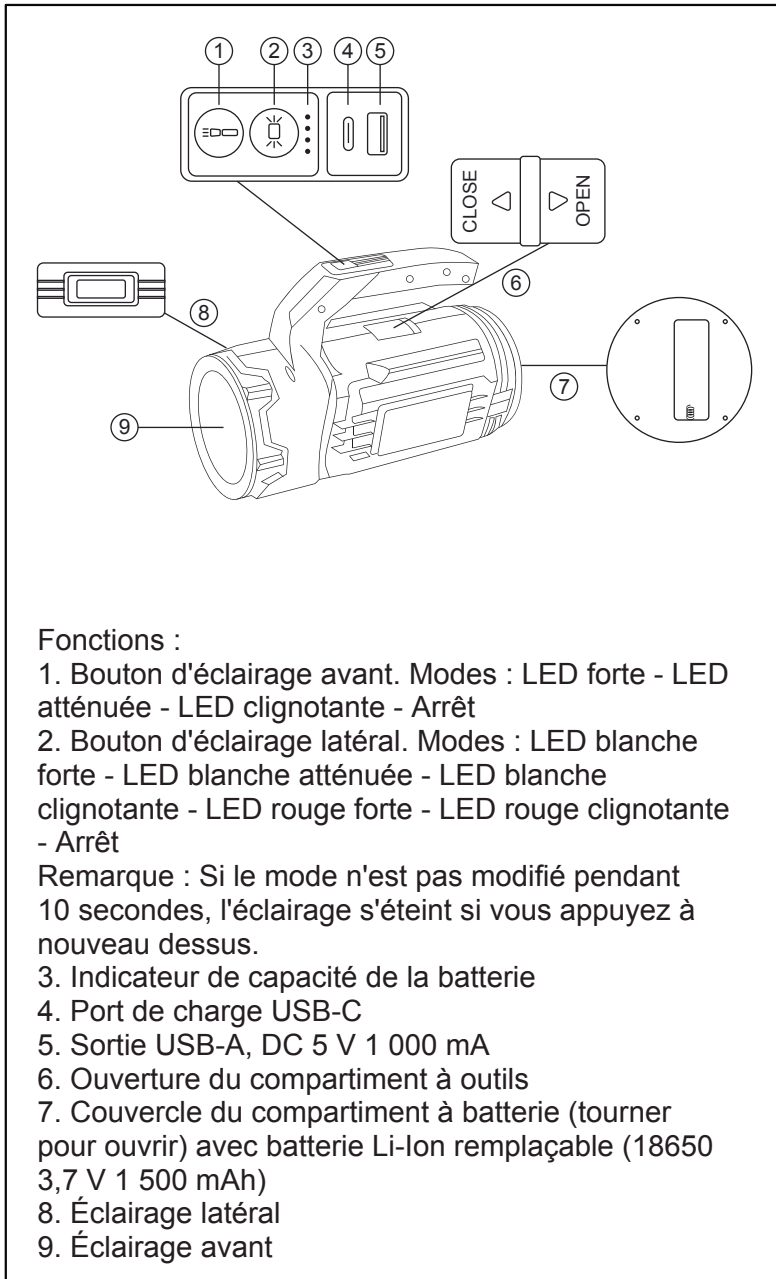
**Instrucțiuni de siguranță**

Atenție! Radiații de la diode emițătoare de lumină. Nu priviți în fascicul, nici măcar de la o distanță mare.

Nu îndreptați niciodată fasciculul spre persoane sau alte ființe vii.

Notă: Scoateți cablul USB pentru a aprinde lumina.

Lampe de poche LED avec outil et câble USB

**Consignes de sécurité**

Attention ! Rayonnement des diodes électroluminescentes. Ne fixez pas le faisceau, même de très loin.
 Ne dirigez jamais le faisceau vers des personnes ou d'autres êtres vivants.

Remarque : Retirez le câble USB pour allumer la lampe.