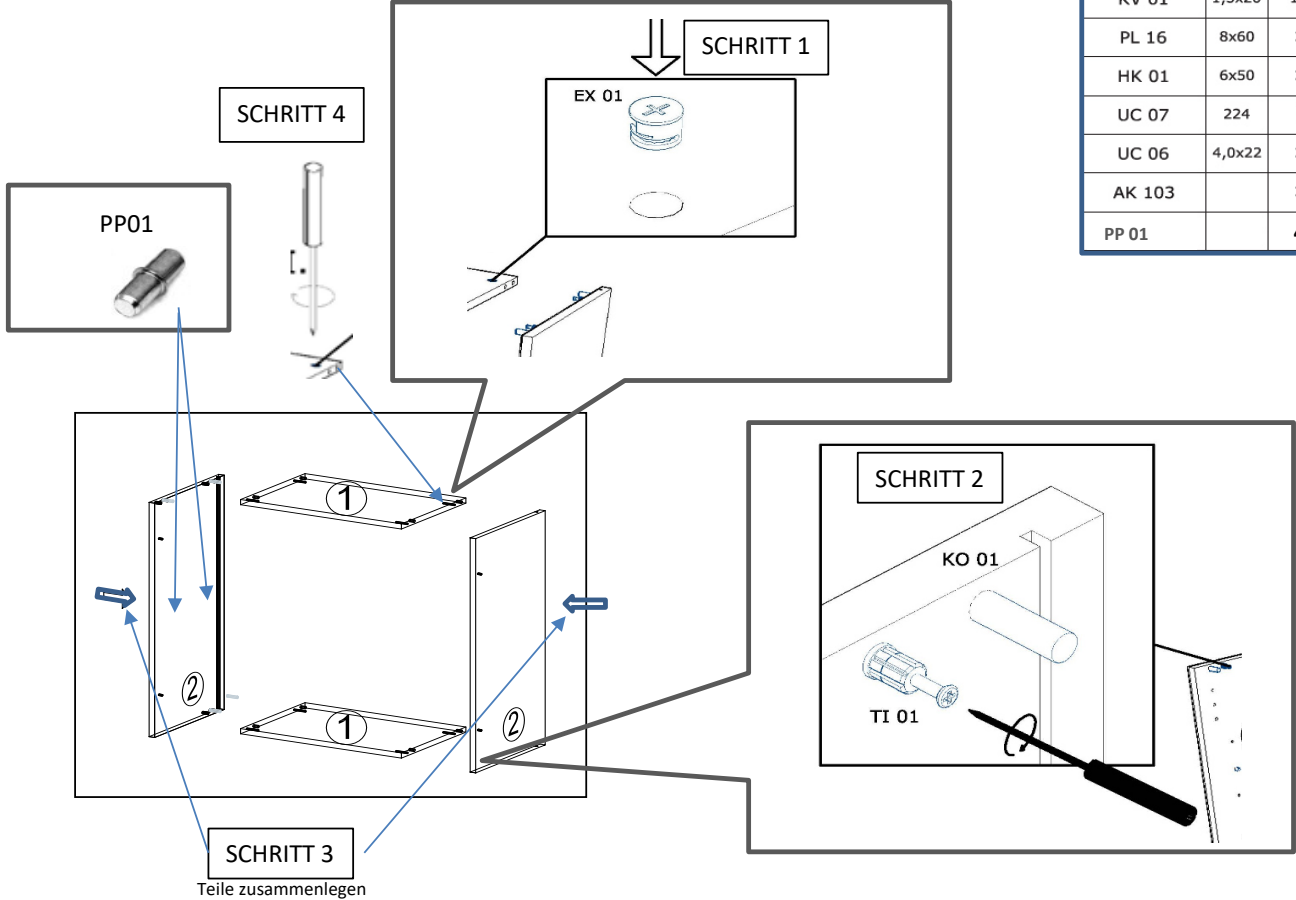


FT Name	tlp.	stk.	bild
KO 01	8x35	8	
EX 01	15/13	8	
TI 01		8	
FT 13		1	
FR 12		1	
PN 01-PD 01		1	
PN 02-PD 02		1	
SP 01	4x32	2	
DR 27	3,5x16	4	
DR 42	4,0x30	4	
KV 01	1,5x20	10	
PL 16	8x60	2	
HK 01	6x50	2	
UC 07	224	1	
UC 06	4,0x22	2	
AK 103		2	
PP 01		4	



Für die Reinigung bitte die folgenden Putzartikel nicht verwenden: Pulver- Basen des Gleichungslöser; Scheuermittel!

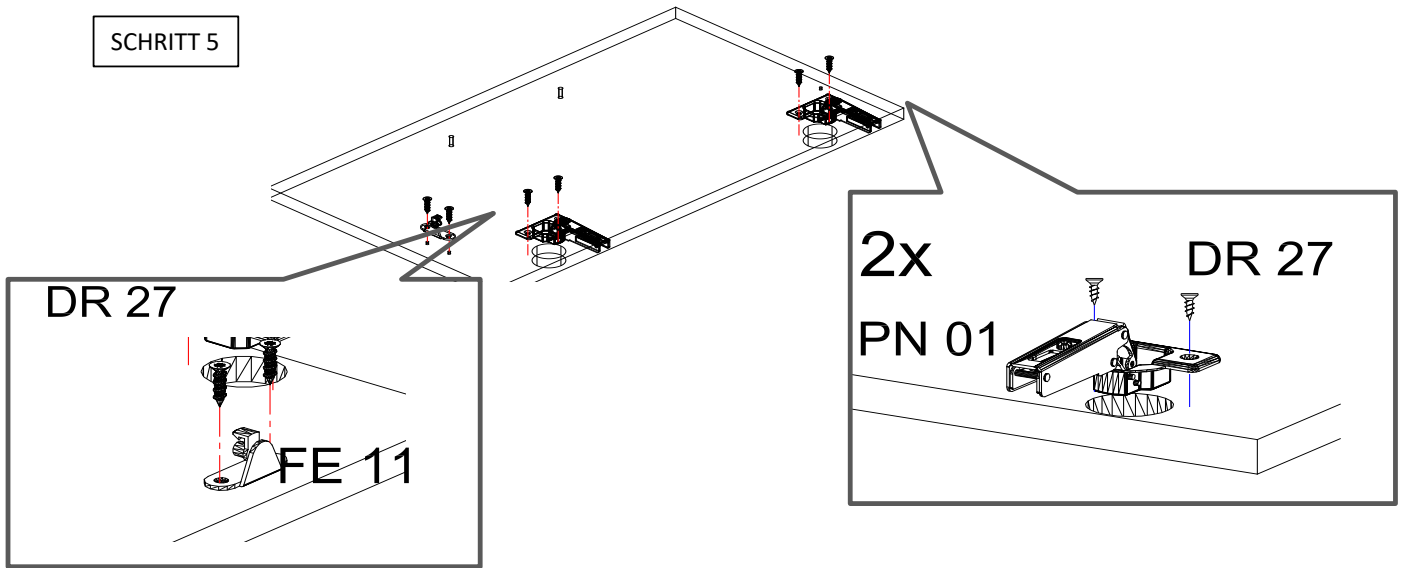
Bitte nur Material, wie Baumwolle verwenden!

BEACHTEN SIE BITTE, DASS BEI EINER NICHT FACHGEMÄSSEN MONTAGE, EVTL. BEI ÜBERMÄSSIGEN ODER UNGEEIGNETEN BELASTUNG DES MÖBELTEILES DURCH GEGENSTÄNDE ODER PERSONEN ZUR EINER BESCHÄDIGUNG DES MÖBELSTÜCKES KOMMEN KANN!

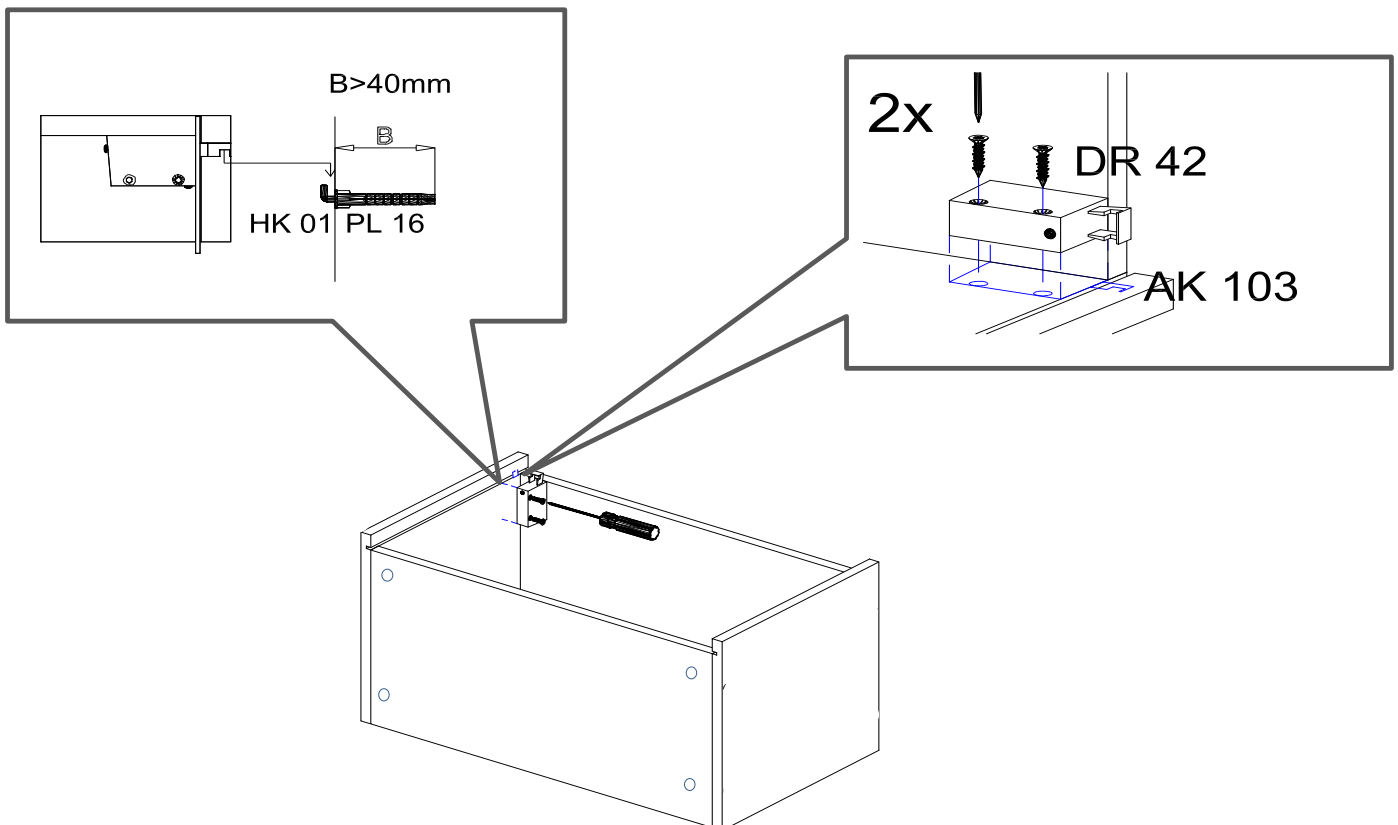
Die Möbel nicht permanent in Kontakt mit Wasser bringen.

NEG-Novex Grosshandelsgesellschaft für Elektro- und Haustechnik GmbH Chenoverstraße 5
67117 Limburgerhof
<http://www.respekta.info>

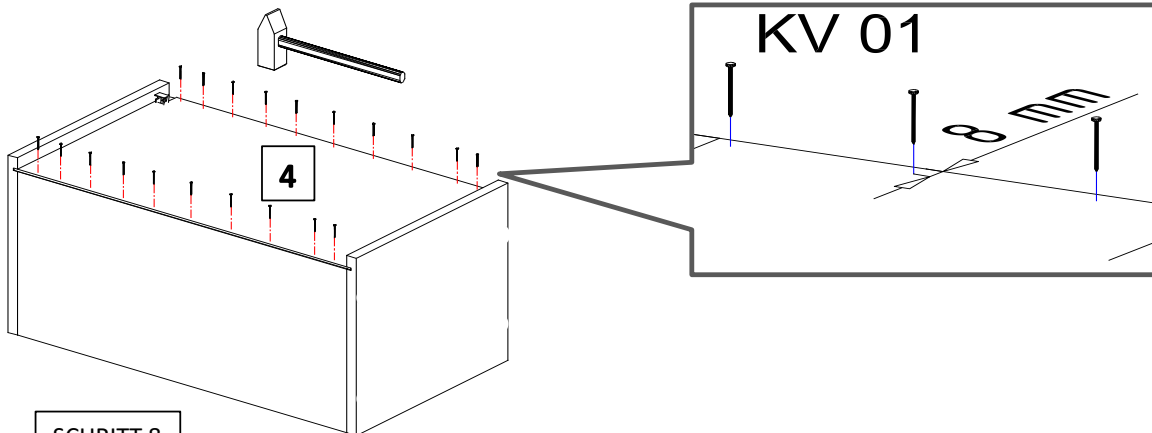
SCHRITT 5



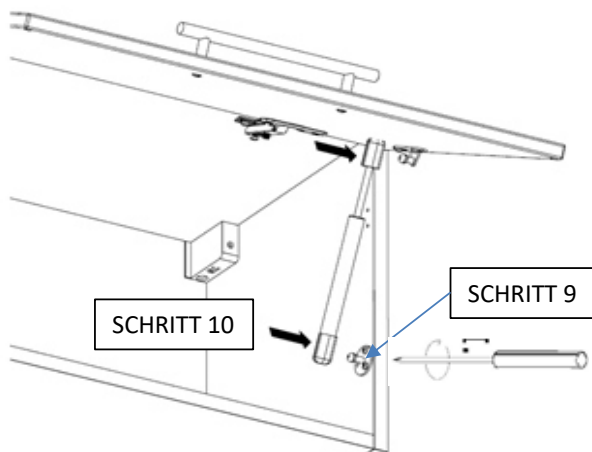
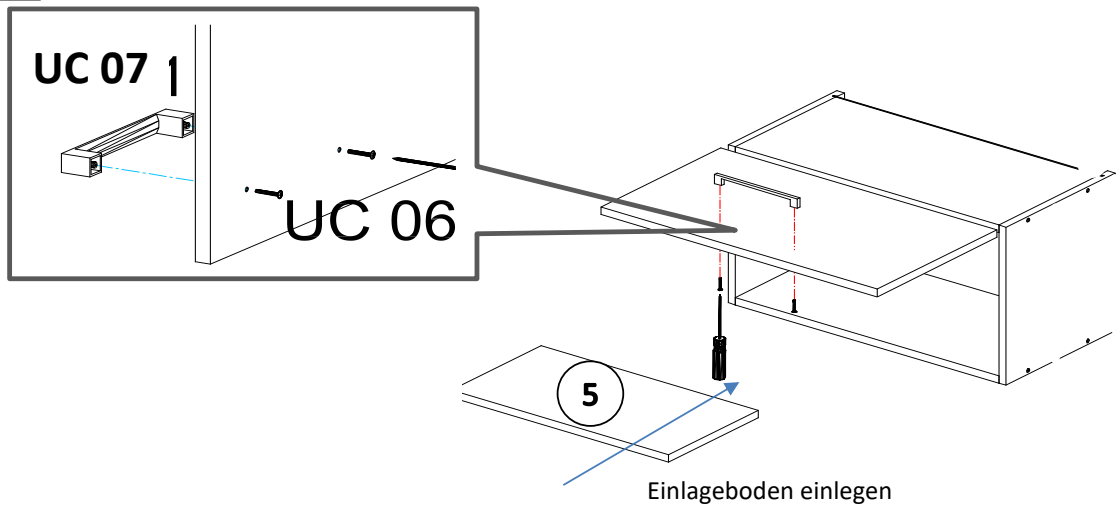
SCHRITT 6



SCHRITT 7



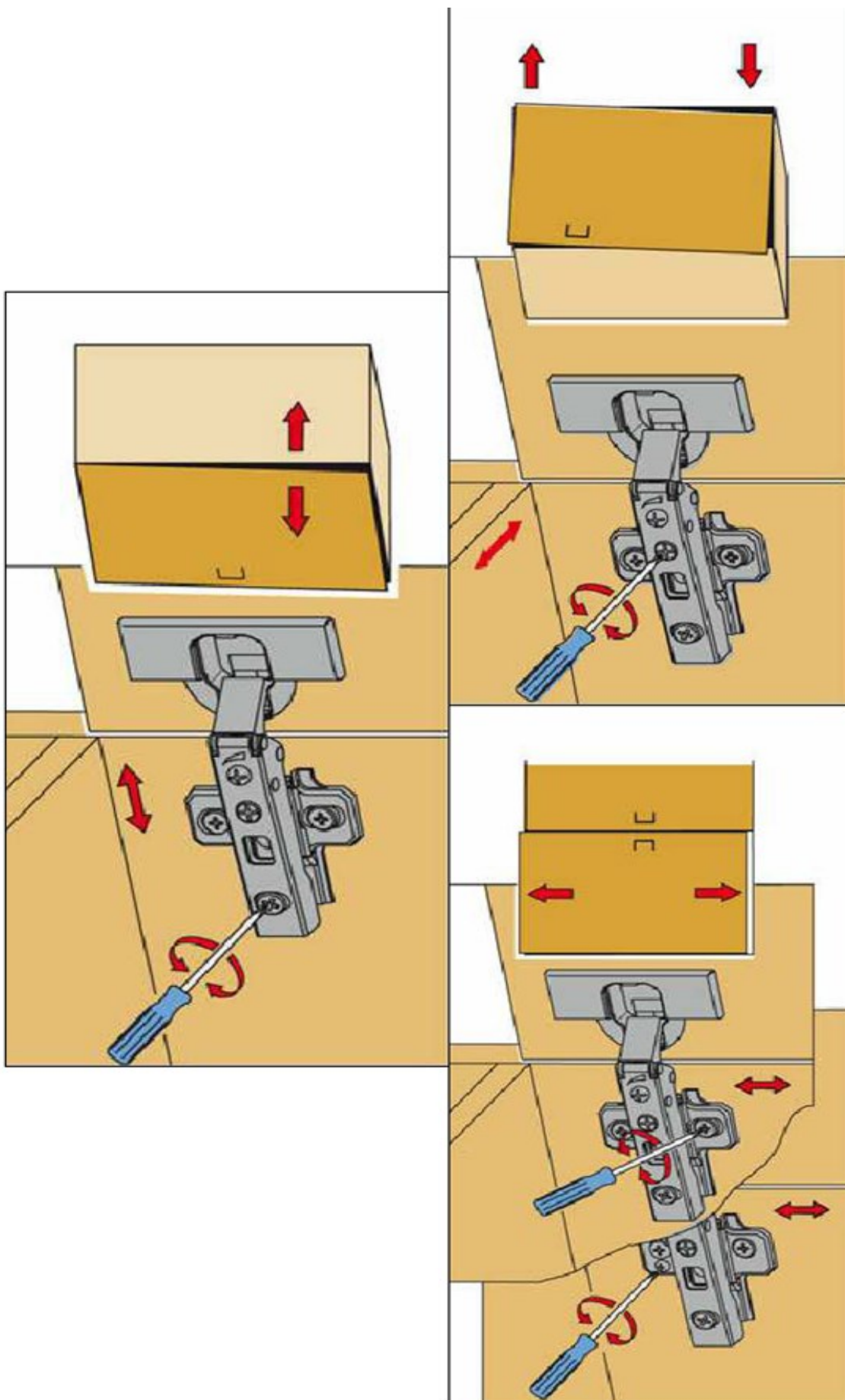
SCHRITT 8

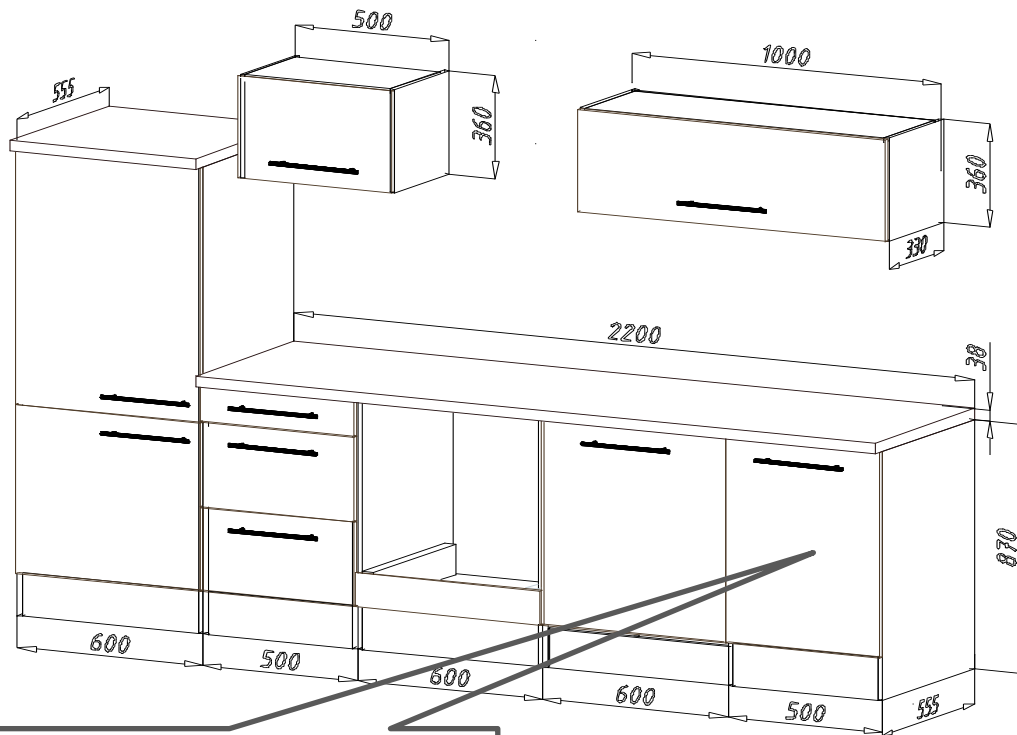


Achtung! Bitte geben Sie bei möglichen Reklamationen immer die Produkt-ID-Nummer (siehe separates Blatt) an.

NEG-Novex Grosshandelsgesellschaft für Elektro- und Haustechnik GmbH Chenoverstraße 5
67117 Limburgerhof
<http://www.respekta.info>

Die Einstellung der Möbelfront





Die Geschirrspülmaschine Front befindet sich in RP280F1 Frontpaket. Bitte das Griff wie unten bei Schritt 7 gezeigt befestigen.

Zum Schutz der Holzteile können Sie rundum die Sockelleiste eine Silikonnaht ziehen.

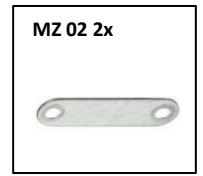
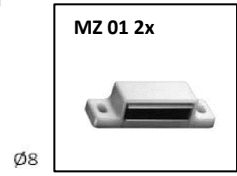
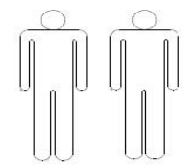
Für die Reinigung bitte die folgenden Putzartikel nicht verwenden: Pulver- Basen des Gleichungslöser; Scheuermittel!
Bitte nur Material, wie Baumwolle verwenden!
BEACHTEN SIE BITTE, DASS BEI EINER NICHT FACHGEMÄSSEN MONTAGE, EV. BEI ÜBERMÄSSIGEN ODER UNGEEIGNETEN BELASTUNG/BESCHWÄRUNG DES MÖBELTEILES DURCH GEGENSTÄNDE ODER PERSONEN ES ZU EINER BESCHÄDIGUNG DES MÖBELSTÜCKES KOMMEN KANN!
Die Möbel nicht permanent in Kontakt mit Wasser bringen.

RP280-280KE4-280KW4 Spülenunterschrank Seite 2 von 9

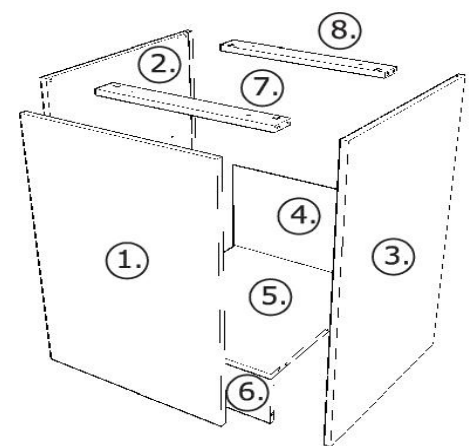
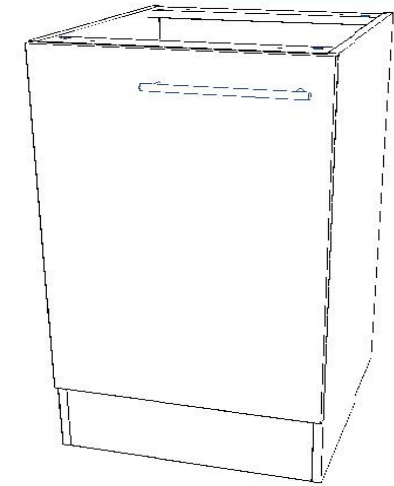
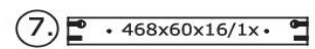
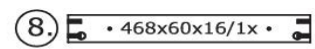
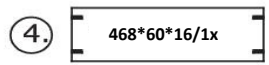
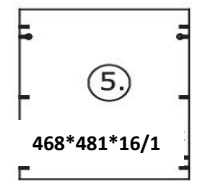
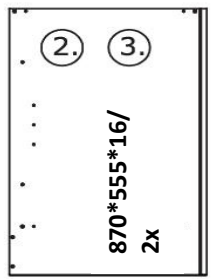
name	tip.	stk.	bild
KO 01	8x35	14	
EX 01	15/13	8	
TI 01		8	
PN 01-PD 01		2	
SP 01	4x32	2	
DR 27	3,5x18	8	
DR 35	3,5x35	4	
KV 01	1,5x20	10	
CS 01		4	
UC 07	192	1	
UC 06	4,0x22	2	



25min



Befindet sich in Frontpaket RP280F1

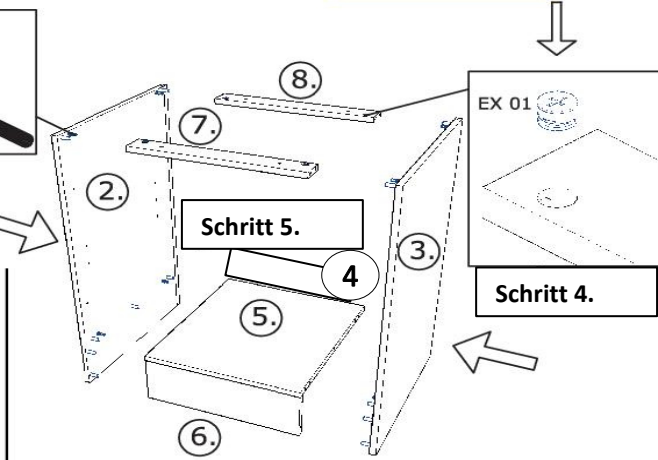
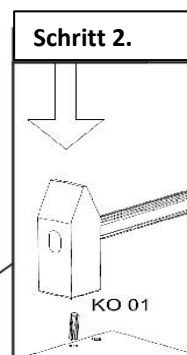
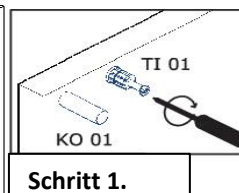
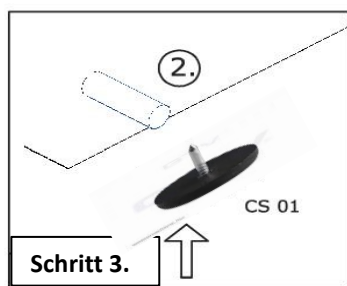


Achtung! Bitte geben Sie bei möglichen Reklamationen immer die Produkt-ID-Nummer (siehe separates Blatt) an.

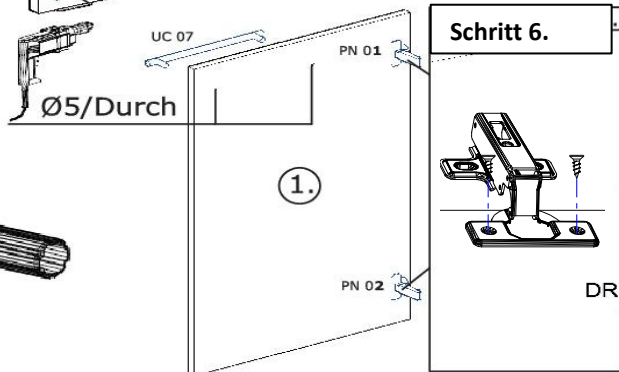
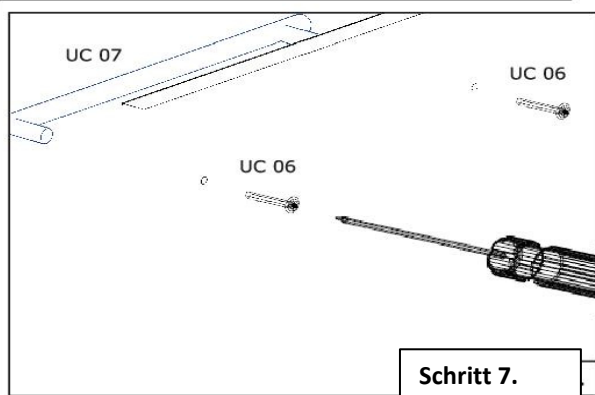
NEG-Novex Grosshandelsgesellschaft für Elektro- und Haustechnik GmbH
Chenoverstraße 5
67117 Limburgerhof
<http://www.respekta.info>

RP280-280KE4-280KW4 Spülenunterschrank Seite 3 von 9

respekta®
Kitchen Premium












9.

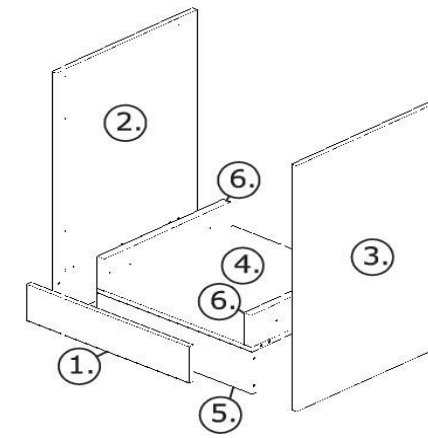
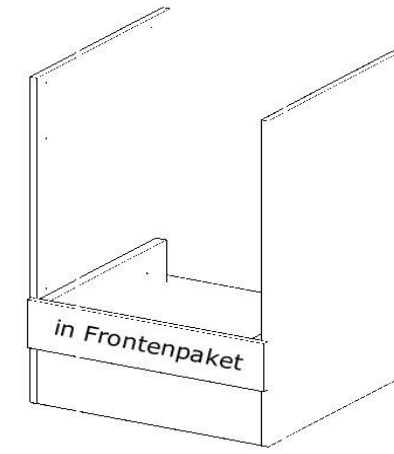
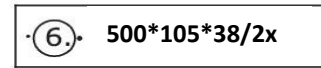
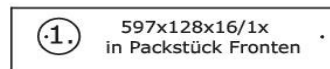
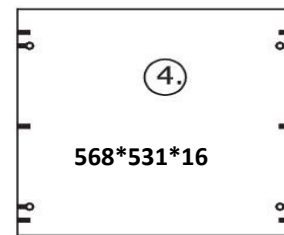
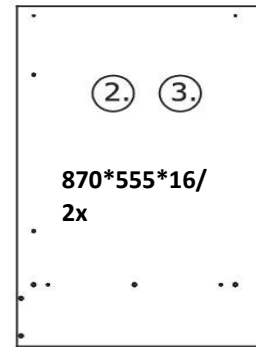
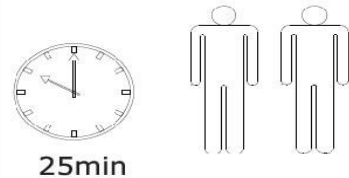


Die Einstellung der Mobelfront wird über die Scharniere vorgenommen, siehe Beschreibung auf letzter Seite

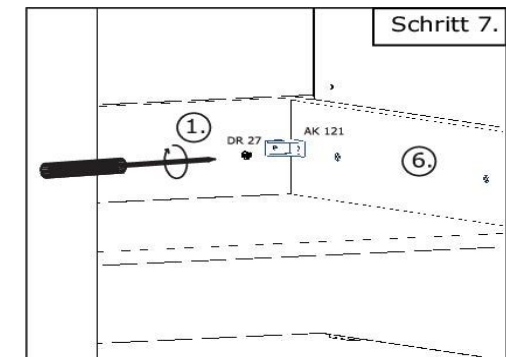
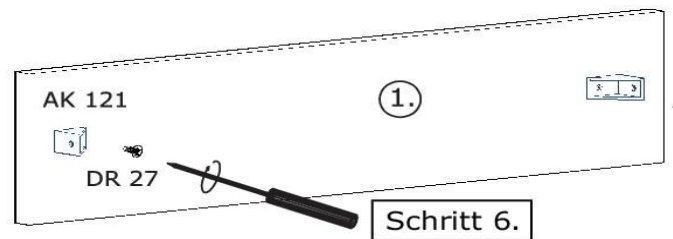
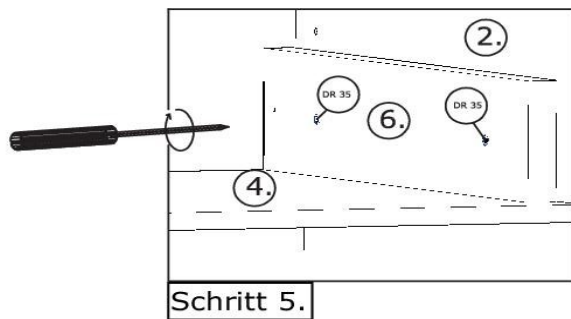
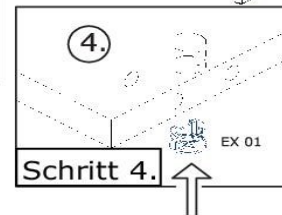
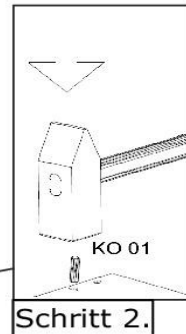
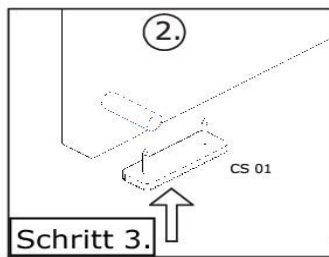
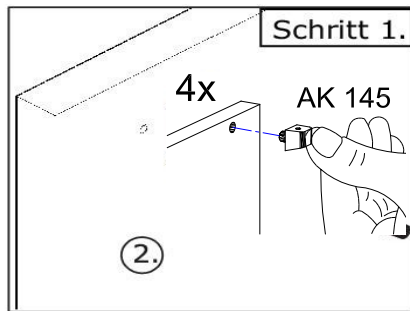
NEG-Novex Großhandels-gesellschaft für Elektro- und Haustechnik GmbH
Chenoverstraße 5
67117 Limburgerhof
<http://www.respekta.info>

RP280-280KE4-280KW4 Herdumbau Seite 4 von 9

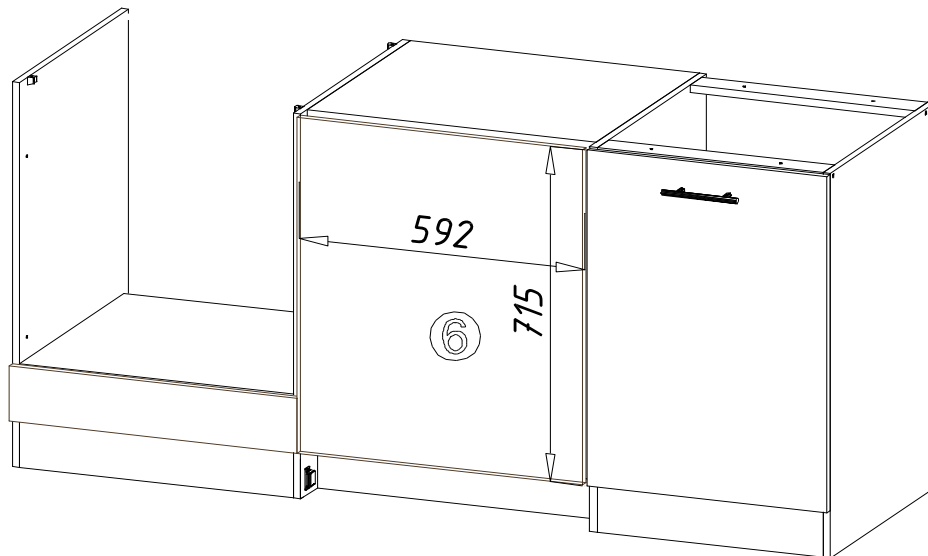
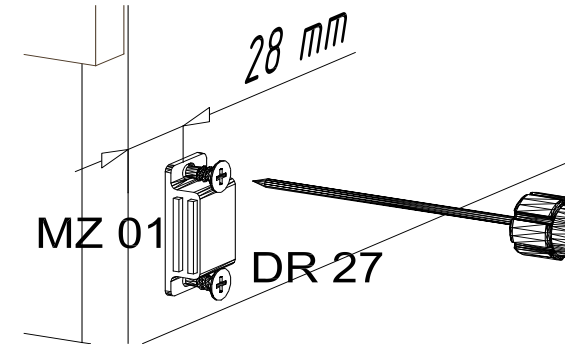
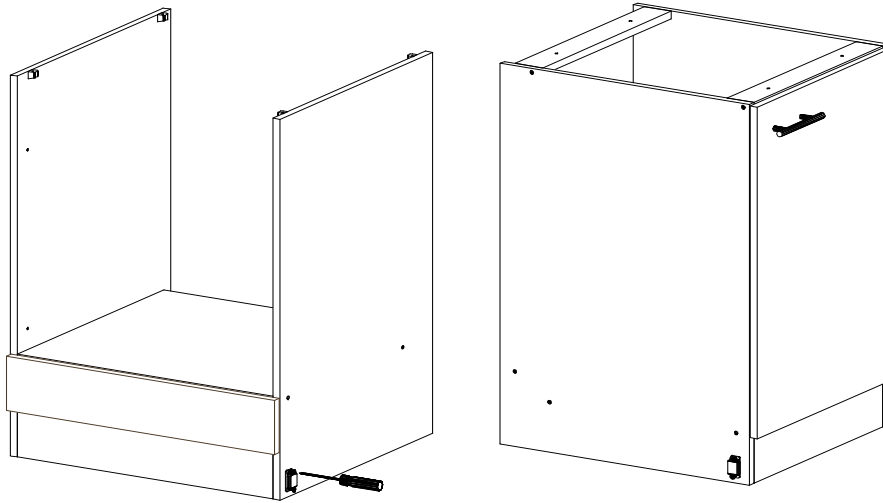
name	tip.	stk.	bild
KO 01	8x35	10	
EX 01	15/13	4	
TI 01		4	
SP 01	4x32	2	
DR 27	3,5x18	8	
DR 35	3,5x35	8	
AK 121		2	
AK 145	30x30	4	
CS 01		4	



Achtung! Bitte geben Sie bei möglichen Reklamationen immer die Produkt-ID-Nummer (siehe separates Blatt) an.

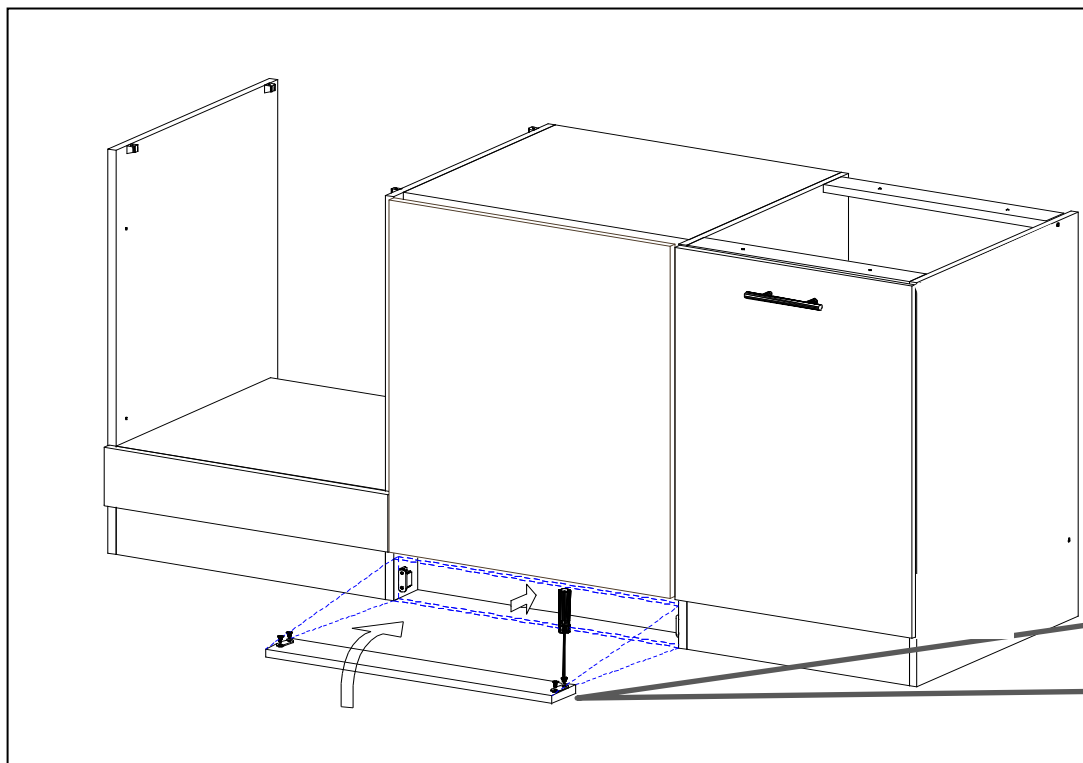


SCHRITT 11

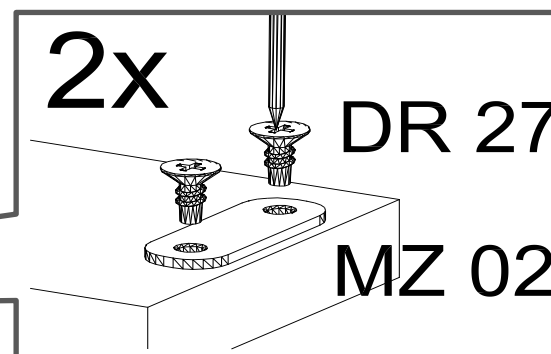


SCHRITT 12

Den Aufbau vom Front sehen Sie in der Bedienungsanleitung vom Geschirrspüler, zur Höhenanpassung Front für Geschirrspüler bitte die beigefügten Distanzleisten verwenden. Diese befinden sich im inneren des Geschirrspülers.



SCHRITT 13

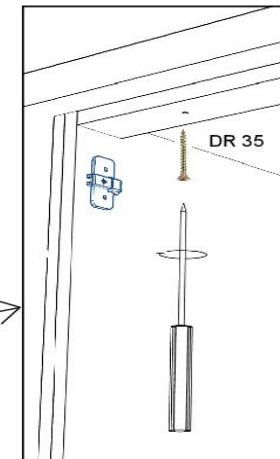
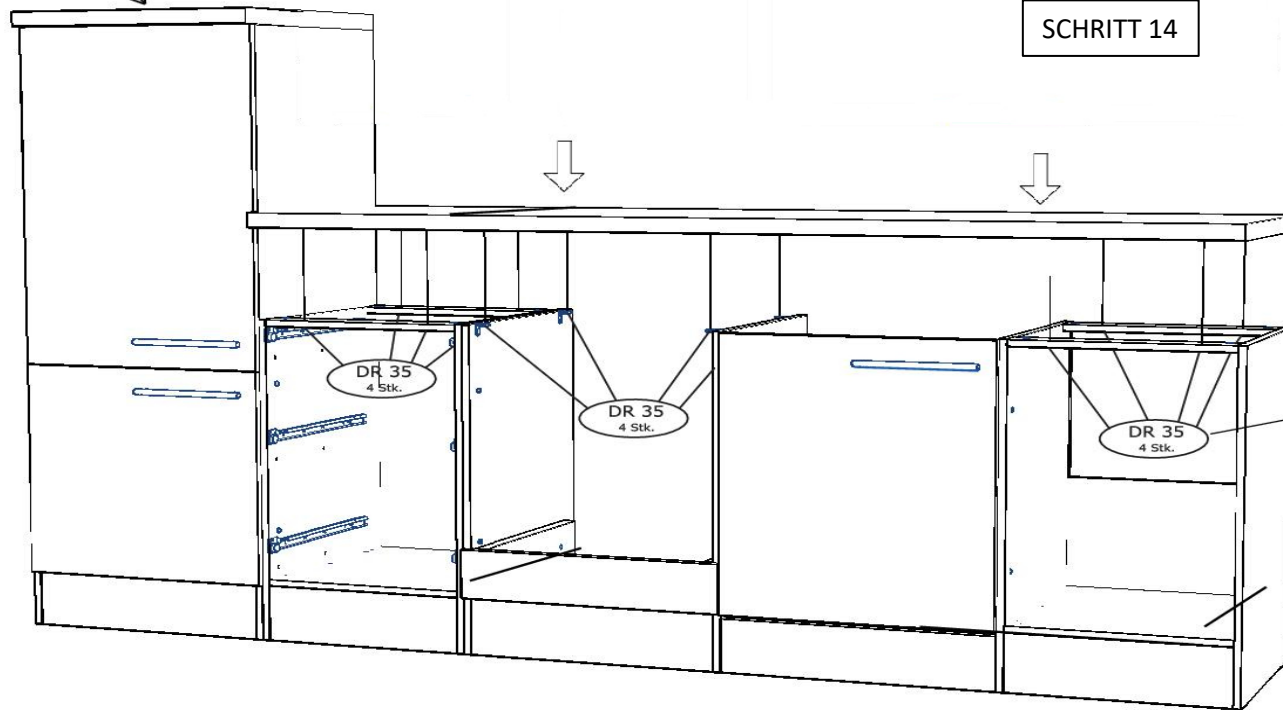


RP280 Arbeitsplatte

Bitte Bauteil SZR01 in vorgefertigtes
Schnittloch einsetzen
SZR 01

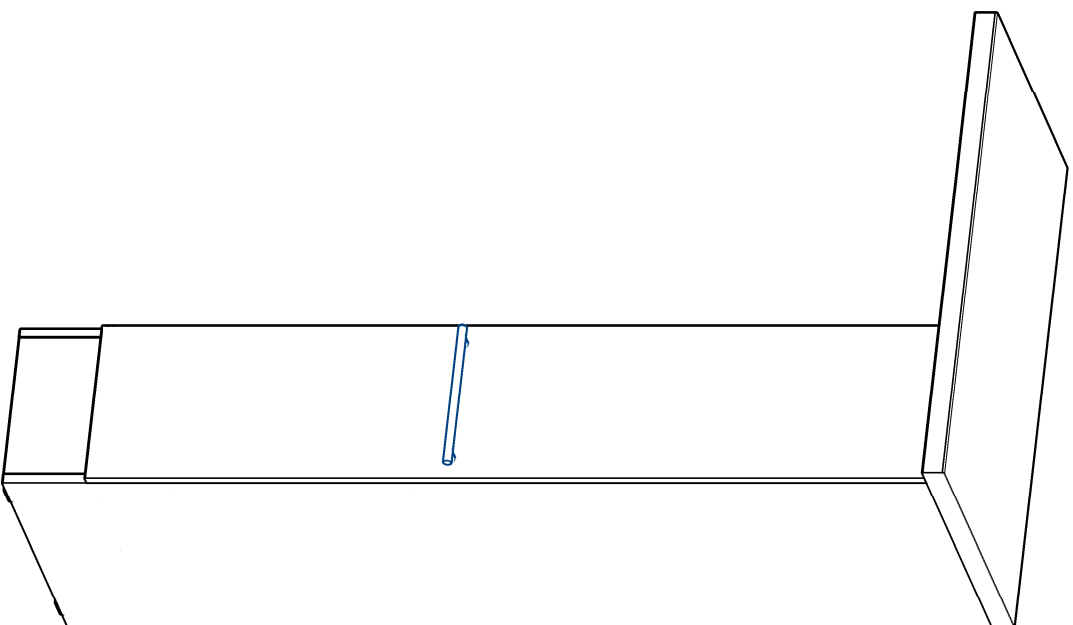


SCHRITT 14




















DR 35	3,5x35	
-------	--------	--

NEG-Novex Großhandelsgesellschaft für Elektro-
und Haustechnik GmbH
Chenoverstraße 5
67117 Limburgerhof
<http://www.respekta.info>

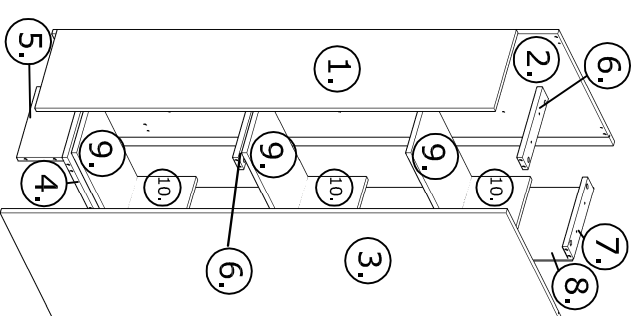
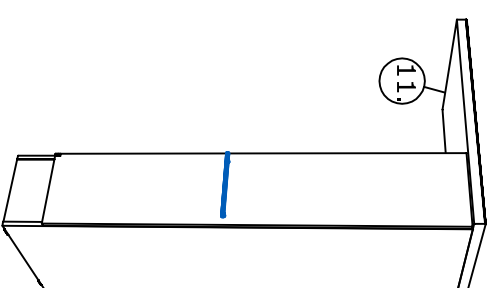
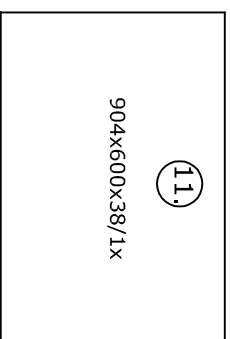
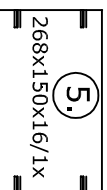
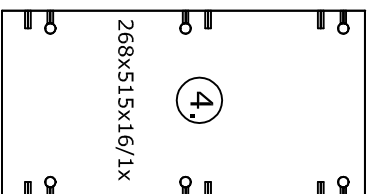
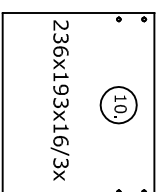
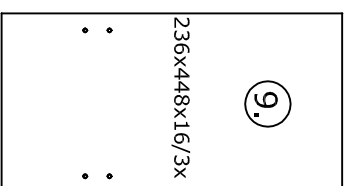
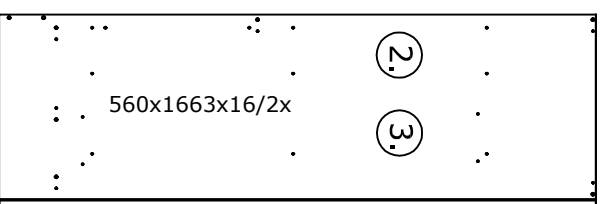
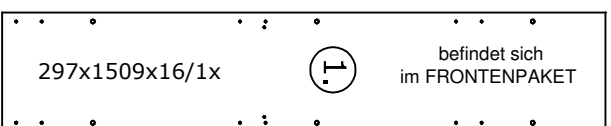
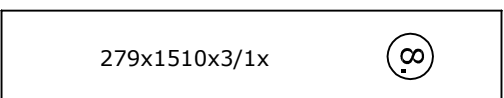
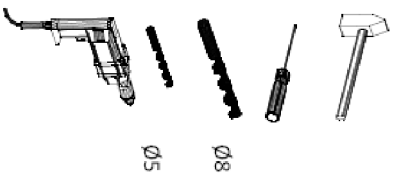
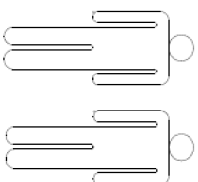
**Achtung!**

Bitte geben Sie bei möglichen Reklamationen immer die Produkt-ID-Nummer (steht unten rechts) an

name	tip.	stk.	bild
KO 01	8x35	16	
EX 01	15/13	12	
TI 01		12	
SP 01	4x32	2	
DR 27	3,5x16	65	
DR 35	3,5x35	4	
KV 01	1,5x20	10	
CS 01		4	
UC 07	224	1	
UC 06	4,0x22	2	
EU 01	6,3x14	18	
TL 01	450	3 paar	
TL 02	450	3 paar	
TL 03		2	
TL 04		2	
TL 05		3 paar	
TL 06		3 paar	



45min

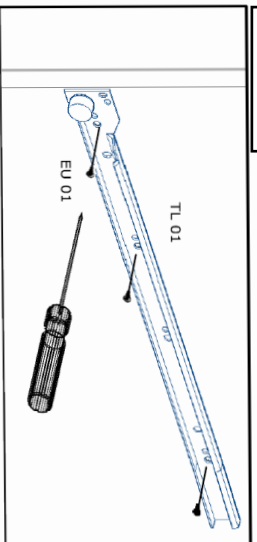


Achtung!

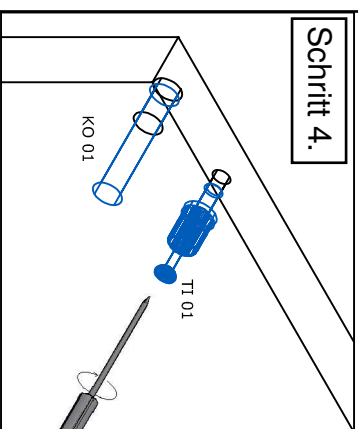
Bitte geben Sie bei möglichen Reklamationen immer die Produkt-ID-Nummer (steht unten rechts) an

NEG-Novex Großhandelsgesellschaft für Elektro- und Haustechnik GmbH
Chenoverstraße 5
67117 Limburgerhof
<http://www.respekta.info>

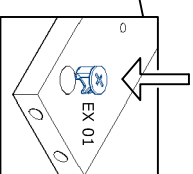
Schritt 1.



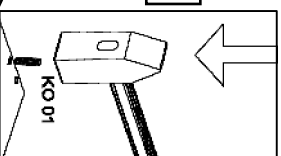
Schritt 4.



Schritt 5.

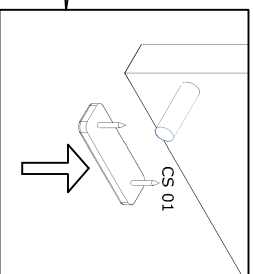


Schritt 2.

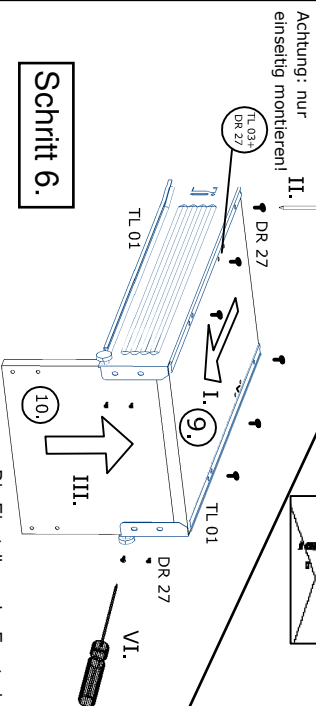


Man muss 2 Stk. Soft-Close Funktionalität (TL 04) bei Markierbohrungen an die linke Seite befestigen.

Schritt 3.

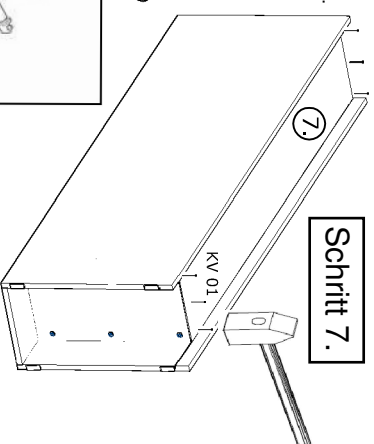


Schritt 6.

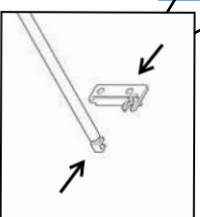
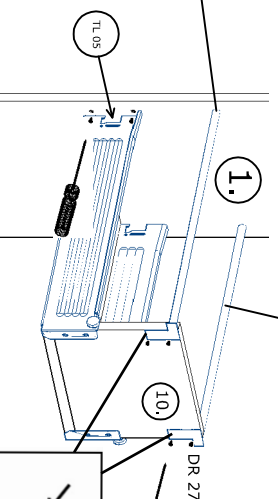
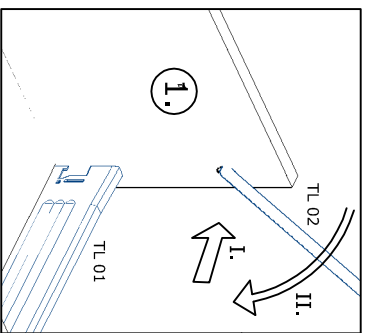
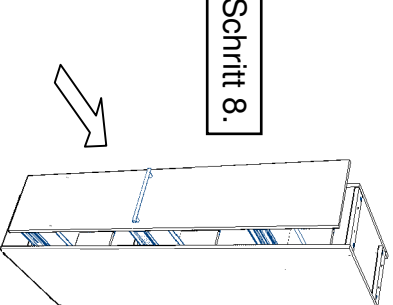


Die Einstellung der Front wird über die TL02-Stange vorgenommen!
Wird TL02 nach rechts gedreht, dann wird Front senkrecht eingestellt.
Wird TL02 nach links gedreht, dann wird Front waagrecht eingestellt.

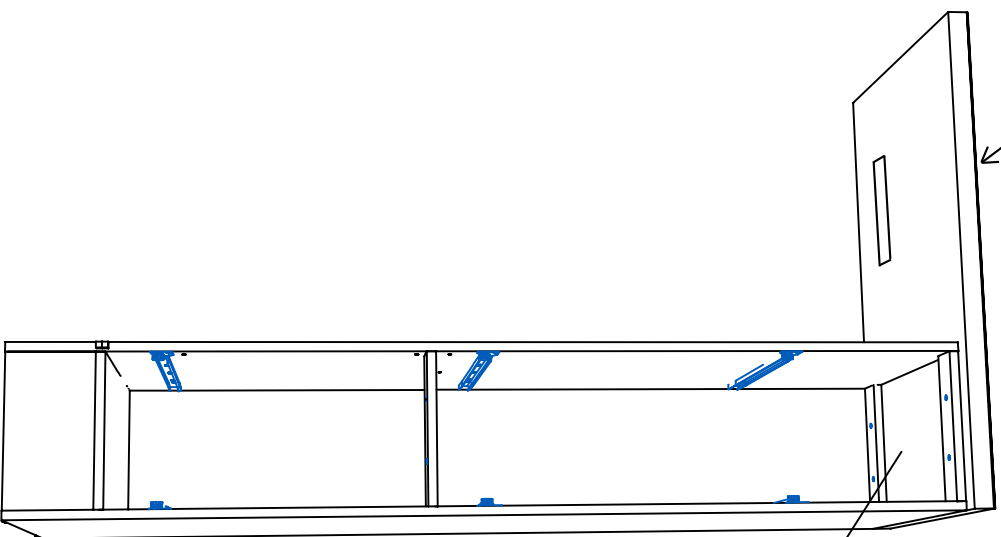
Schritt 7.



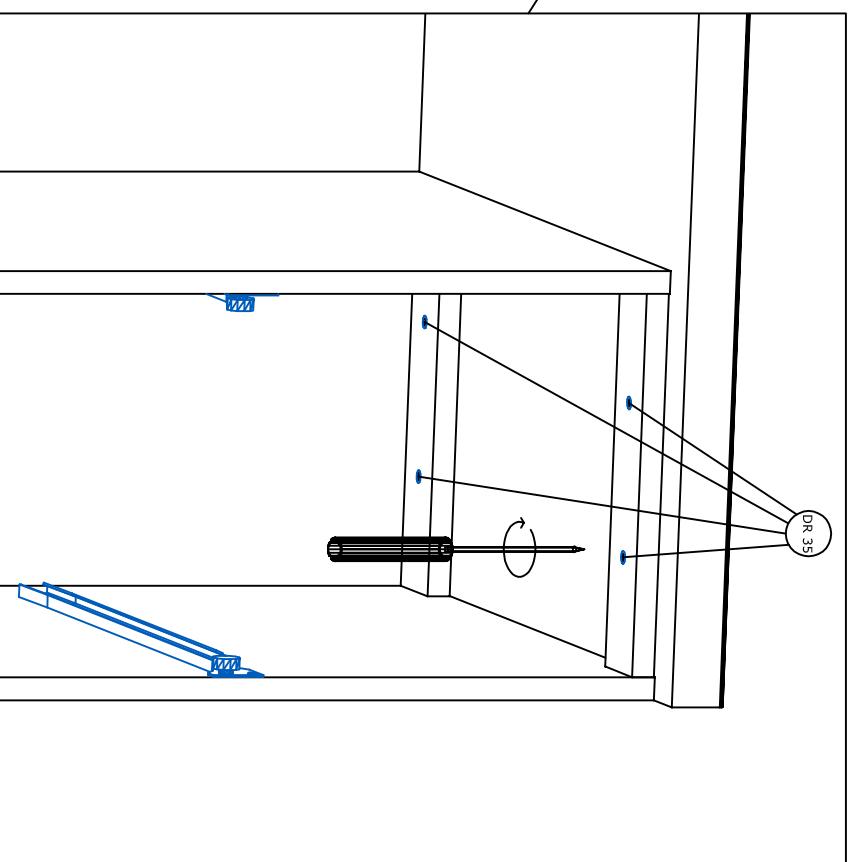
Schritt 8.



SZR 01

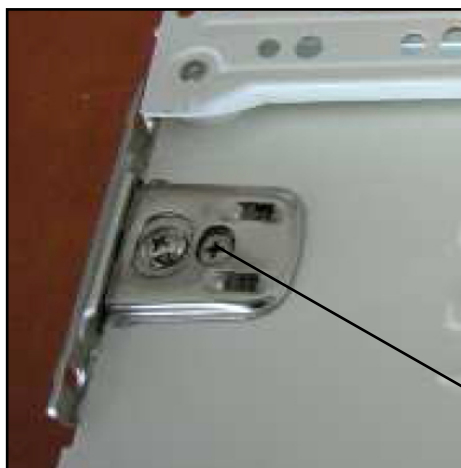
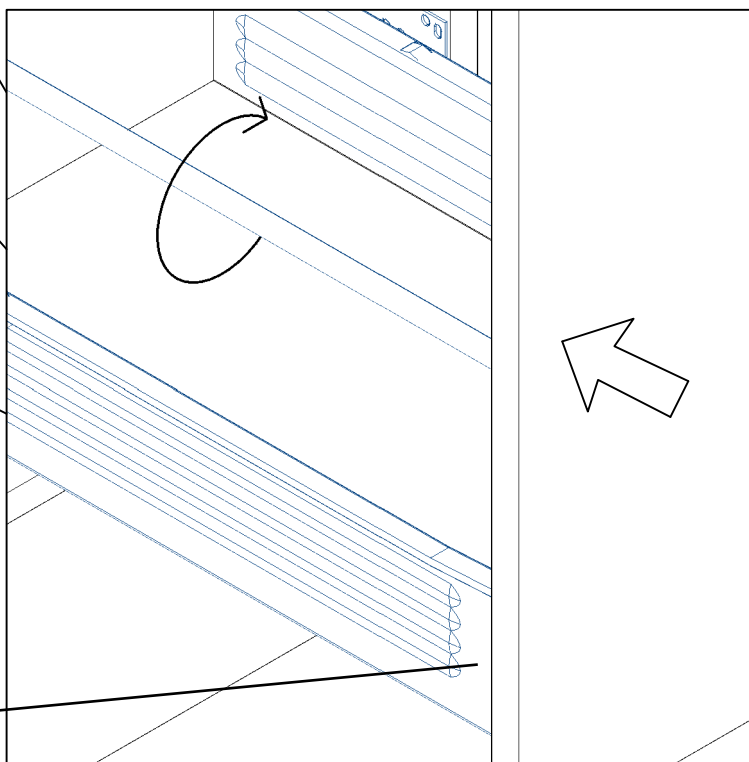
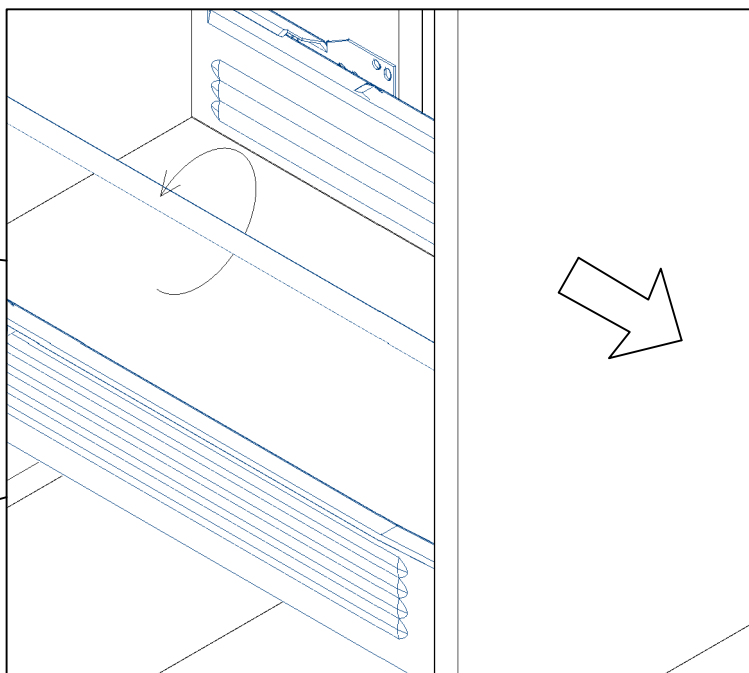
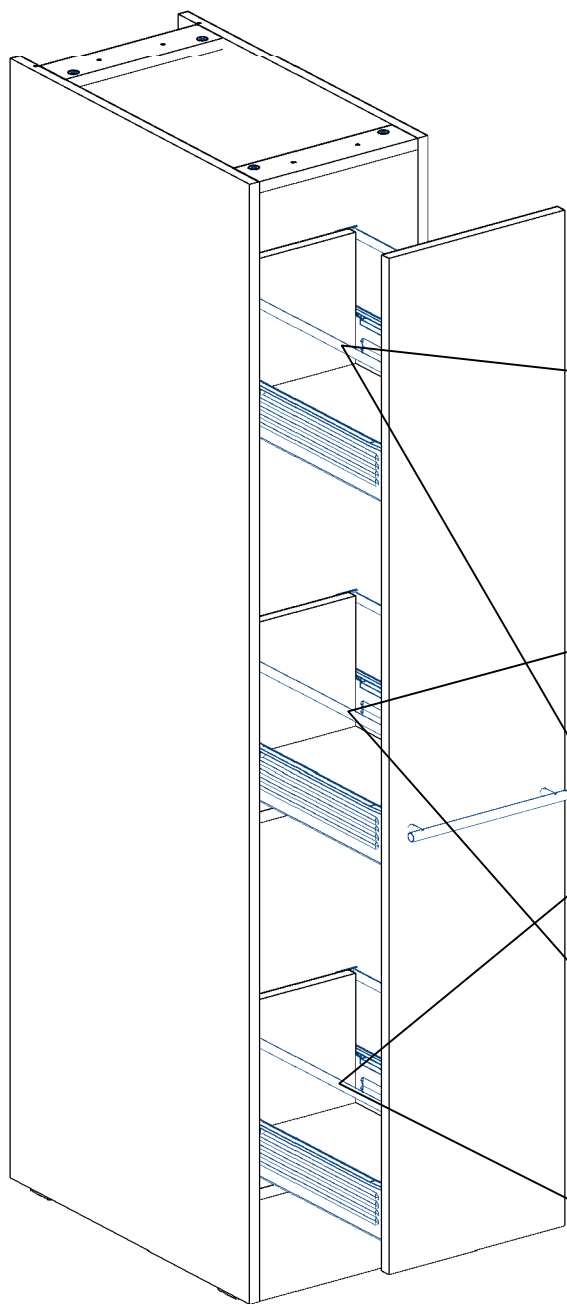


Schritt 9.












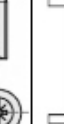





Einstellen der Front.

Der Verschluss der Front ist mit der Drehung in rechte oder linke Richtung der TL02 Stöcke verstellbar.

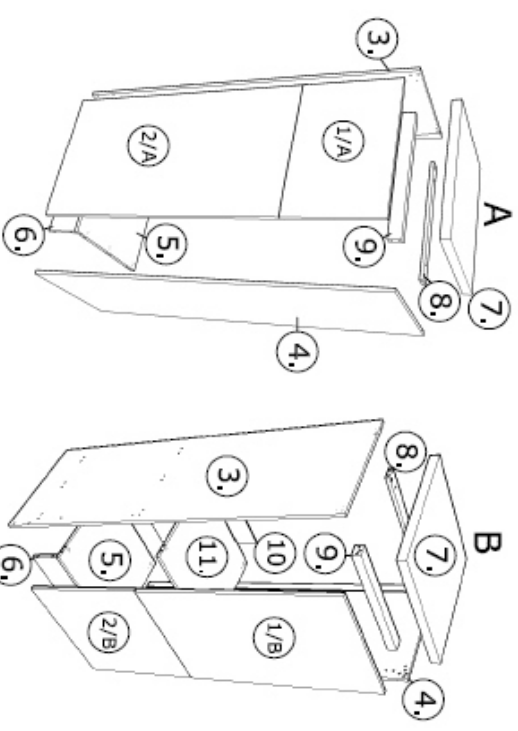
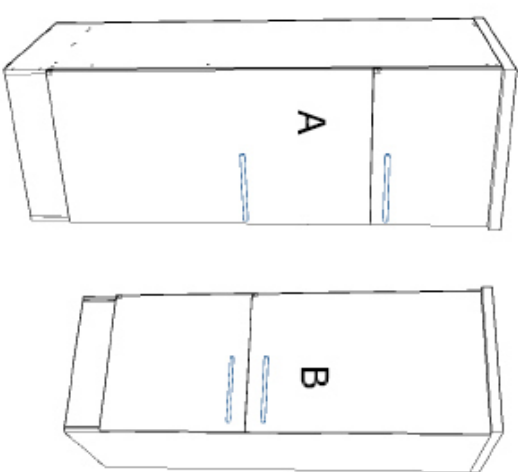
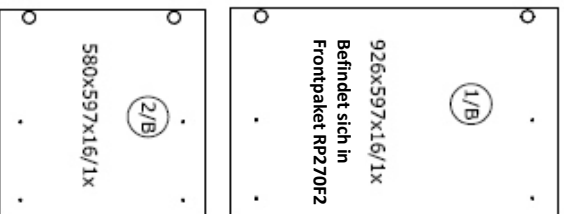
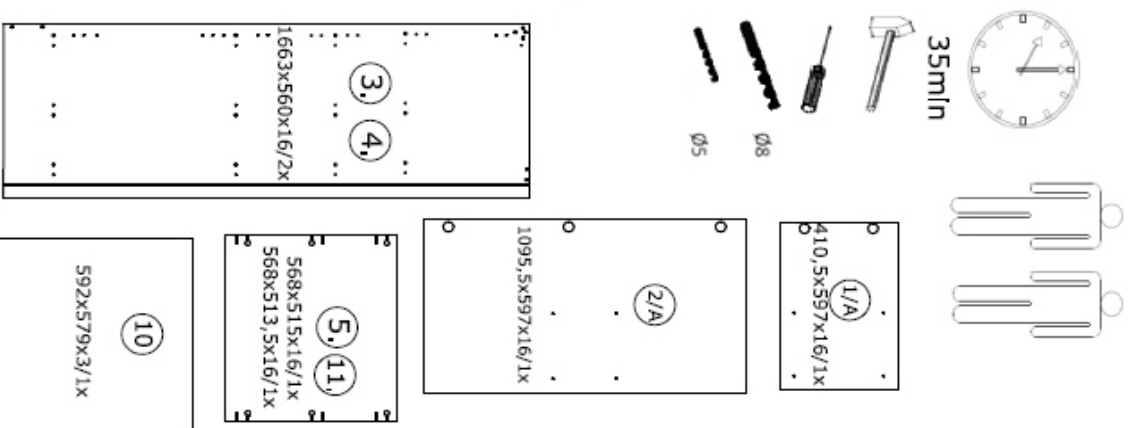


Mit der Drehung der Schraube nach rechts oder links kann der Front senkrecht eingestellt werden.

name	tip.	stk.	bild
KO 01	8x35	22	
EX 01	15/13	14	
TI 01		14	
PN 01-PD 01		5	
PN 02-PD 02	Soft-Close	1	
SP 01	4x32	2	
DR 27	3,5x16	14	
DR 35	3,5x35	6	
KV 01	1,5x20	10	
CS 01		4	
UC 07	224	2	
UC 06	4,0x22	4	
EU 01	6,3x14	10	
AK 141	30x30	6	
PL 16	8x40	1	

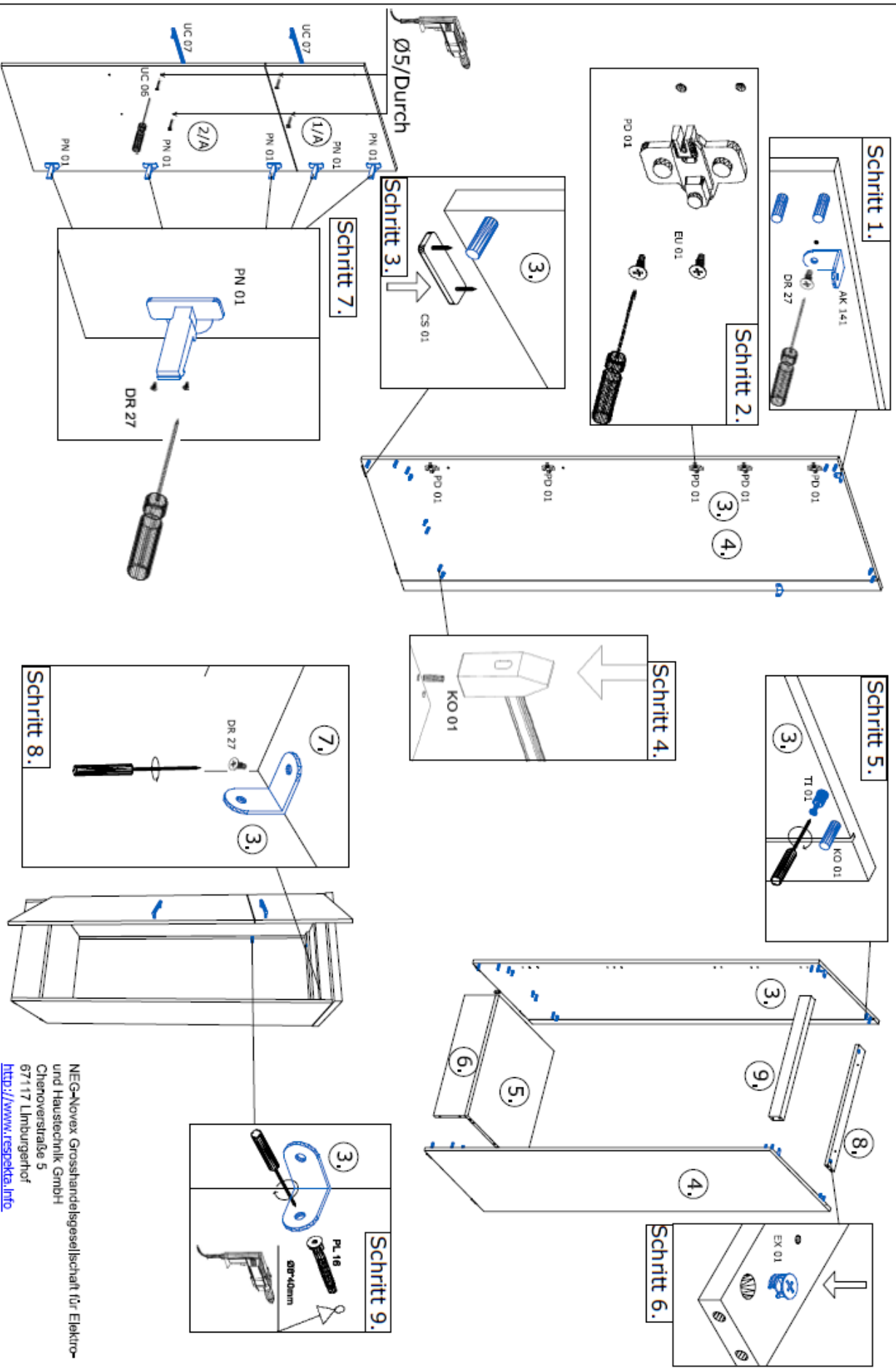
Achtung! Bitte geben Sie bei möglichen Reklamationen immer die Produkt-ID-Nummer (siehe separates Blatt) an.

602x600x38/1x

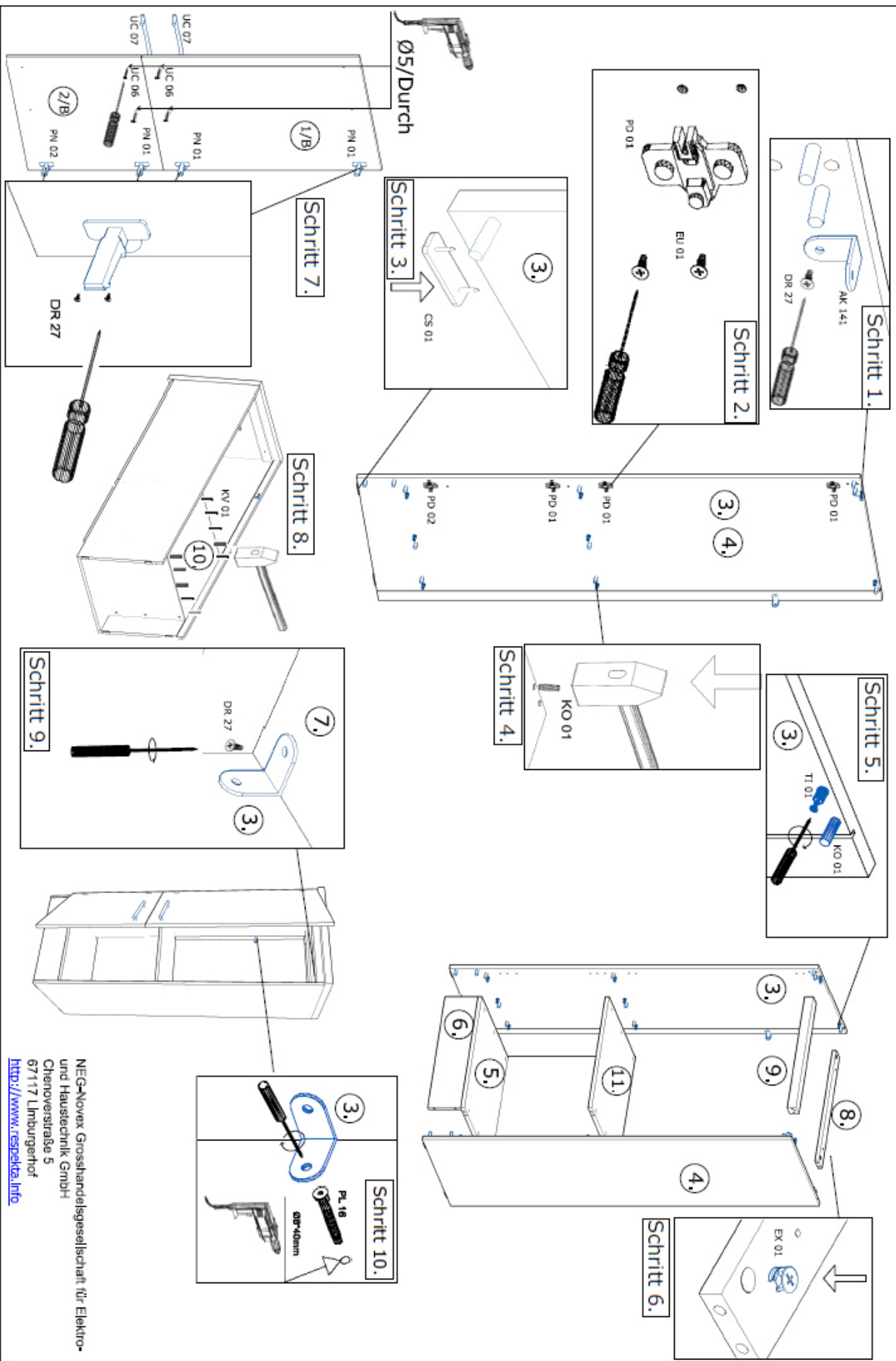


- 568x60x16/1x
- 568x54x38/1x

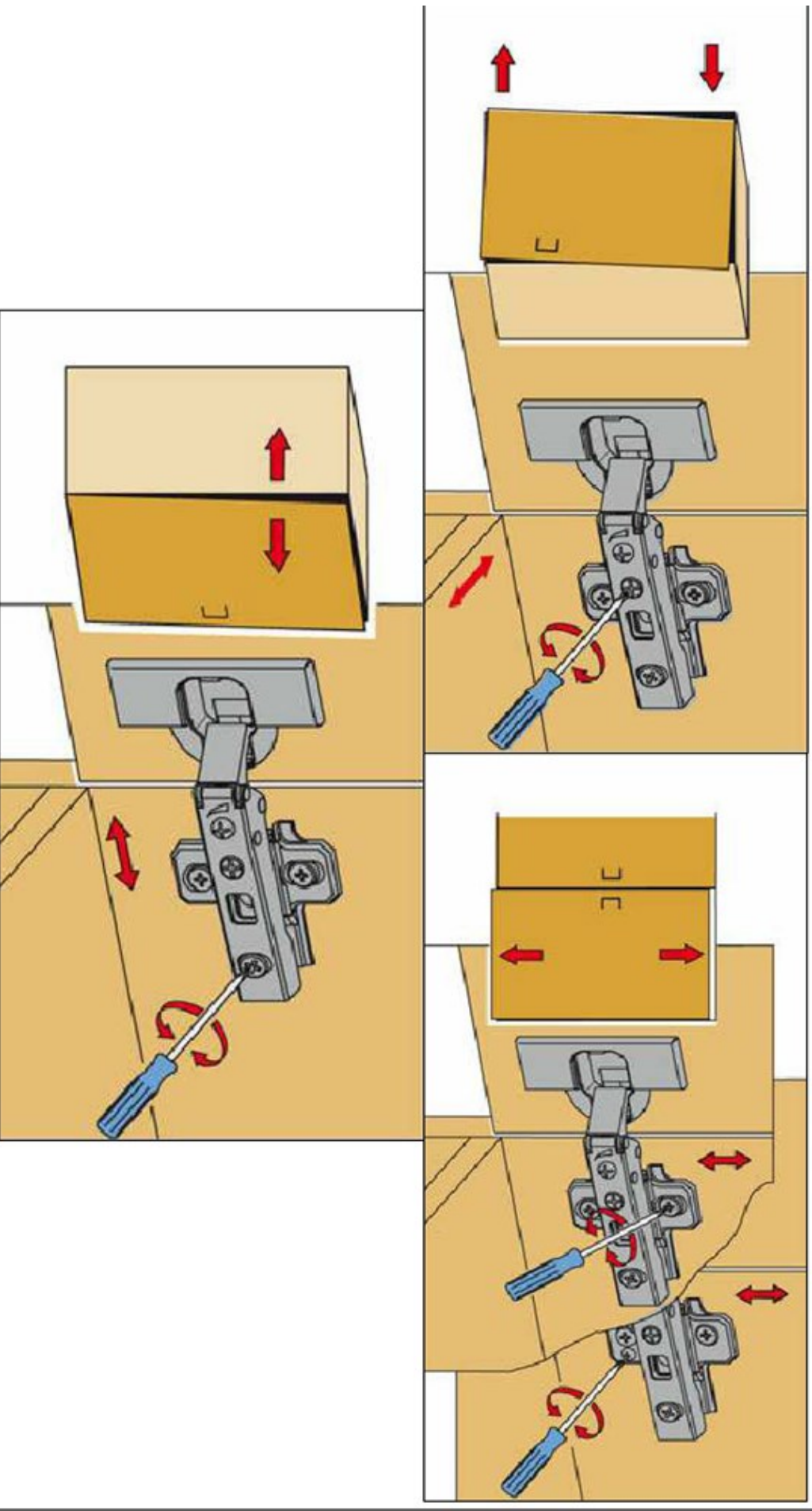
NE-G-Novex Grosshandels-gesellschaft für Elektro- und Haustechnik GmbH
 Chernoerstraße 5
 67117 Limburgerhof
<http://www.respekta.info>



NEG-Novex Grosshandels-gesellschaft für Elektro- und Haustechnik GmbH
 Chernerstraße 5
 67117 Limburgerhof
<http://www.respekta.info>

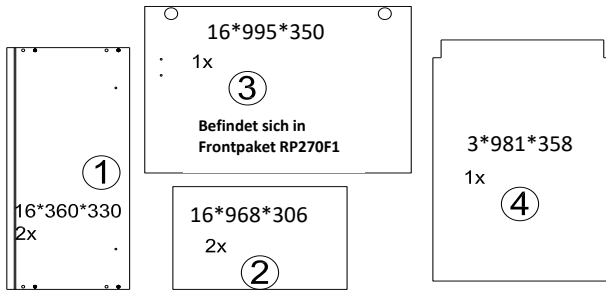
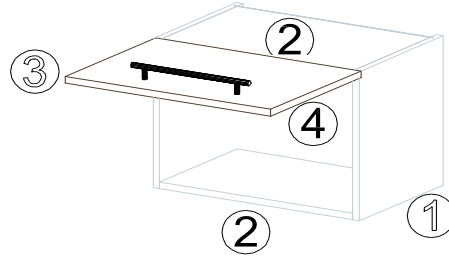
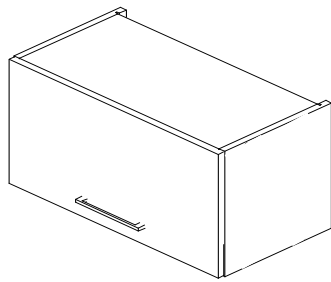


NEG-Novex Grosshandels-gesellschaft für Elektro- und Haus-technik GmbH
 Chenoverstraße 5
 67117 Limburgerhof
<http://www.respekta.info>

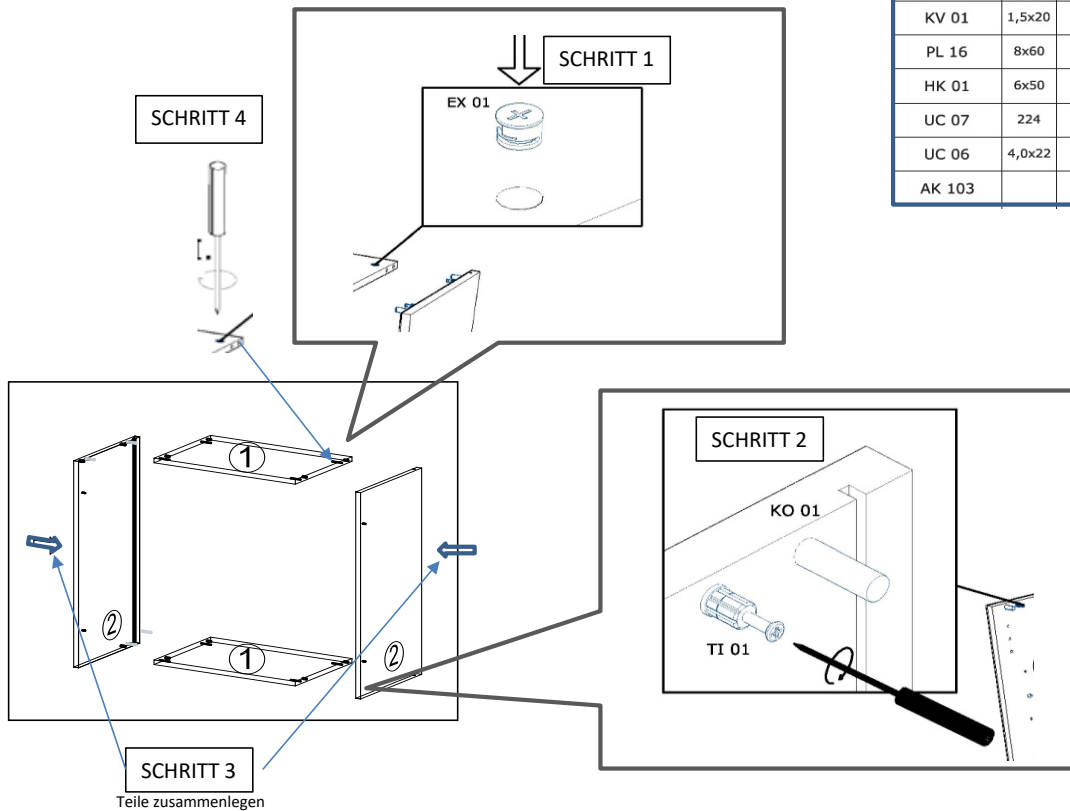




20 min



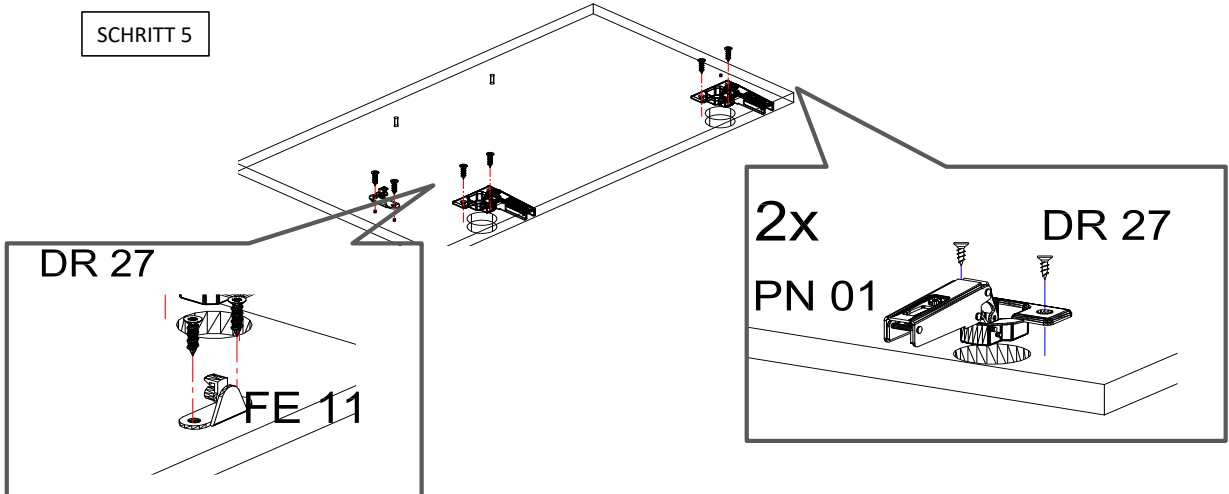
name	tlp.	stk.	bild
KO 01	8x35	8	
EX 01	15/13	8	
TI 01		8	
FT 13		1	
FR 12		1	
PN 01-PD 01		1	
PN 02-PD 02		1	
SP 01	4x32	2	
DR 27	3,5x16	4	
DR 42	4,0x30	4	
KV 01	1,5x20	10	
PL 16	8x60	2	
HK 01	6x50	2	
UC 07	224	1	
UC 06	4,0x22	2	
AK 103		2	



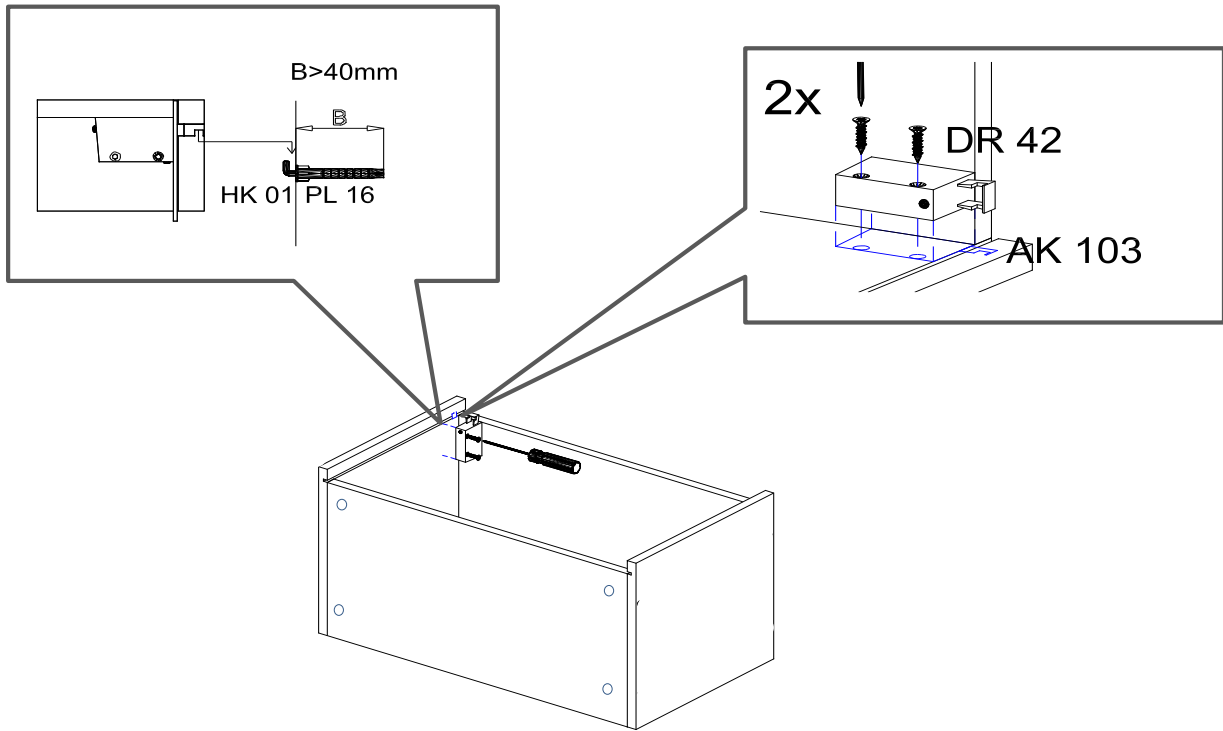
Für die Reinigung bitte die folgenden Putzartikel nicht verwenden: Pulver- Basen des Gleichungslöser; Scheuermittel!
Bitte nur Material, wie Baumwolle verwenden!
 BEACHTEN SIE BITTE, DASS BEI EINER NICHT FACHGEMÄSSEN MONTAGE, EVTL. BEI ÜBERMÄSSIGEN ODER UNGEEIGNETEN BELASTUNG DES MÖBELTEILES DURCH GEGENSTÄNDE ODER PERSONEN ZUR EINER BESCHÄDIGUNG DES MÖBELSTÜCKES KOMMEN KANN!
Die Möbel nicht permanent in Kontakt mit Wasser bringen.

NEG-Novex Grosshandels-gesellschaft für Elektro- und Haustechnik GmbH Chenoverstraße 5
 67117 Limburgerhof
<http://www.respekta.info>

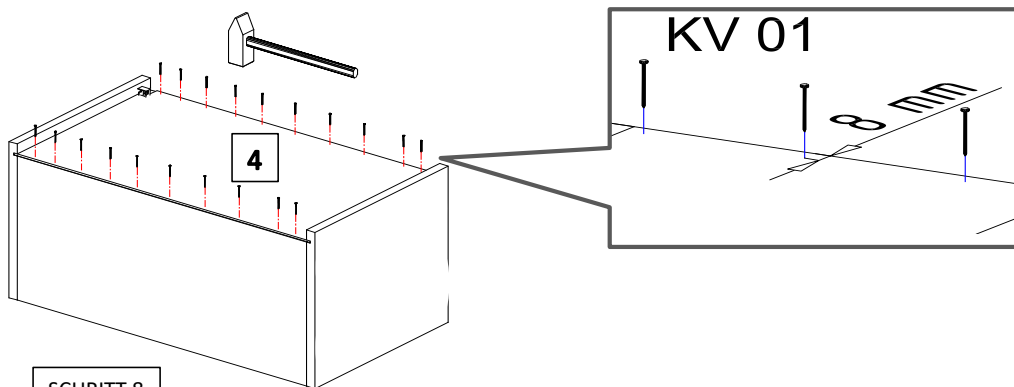
SCHRITT 5



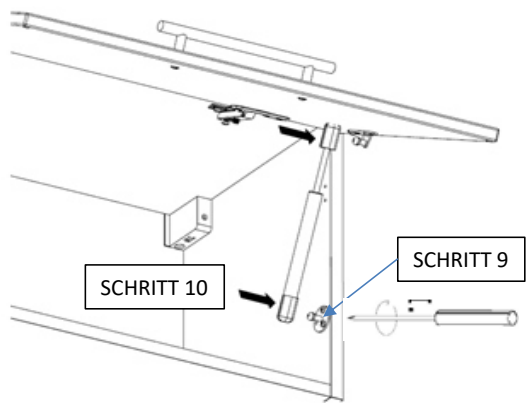
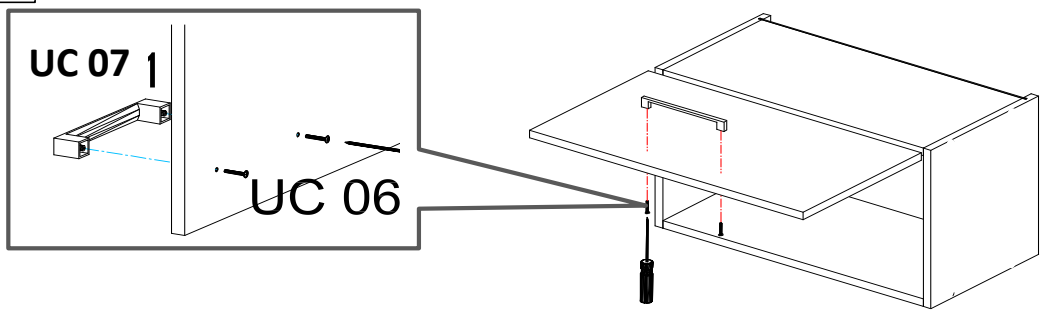
SCHRITT 6



SCHRITT 7



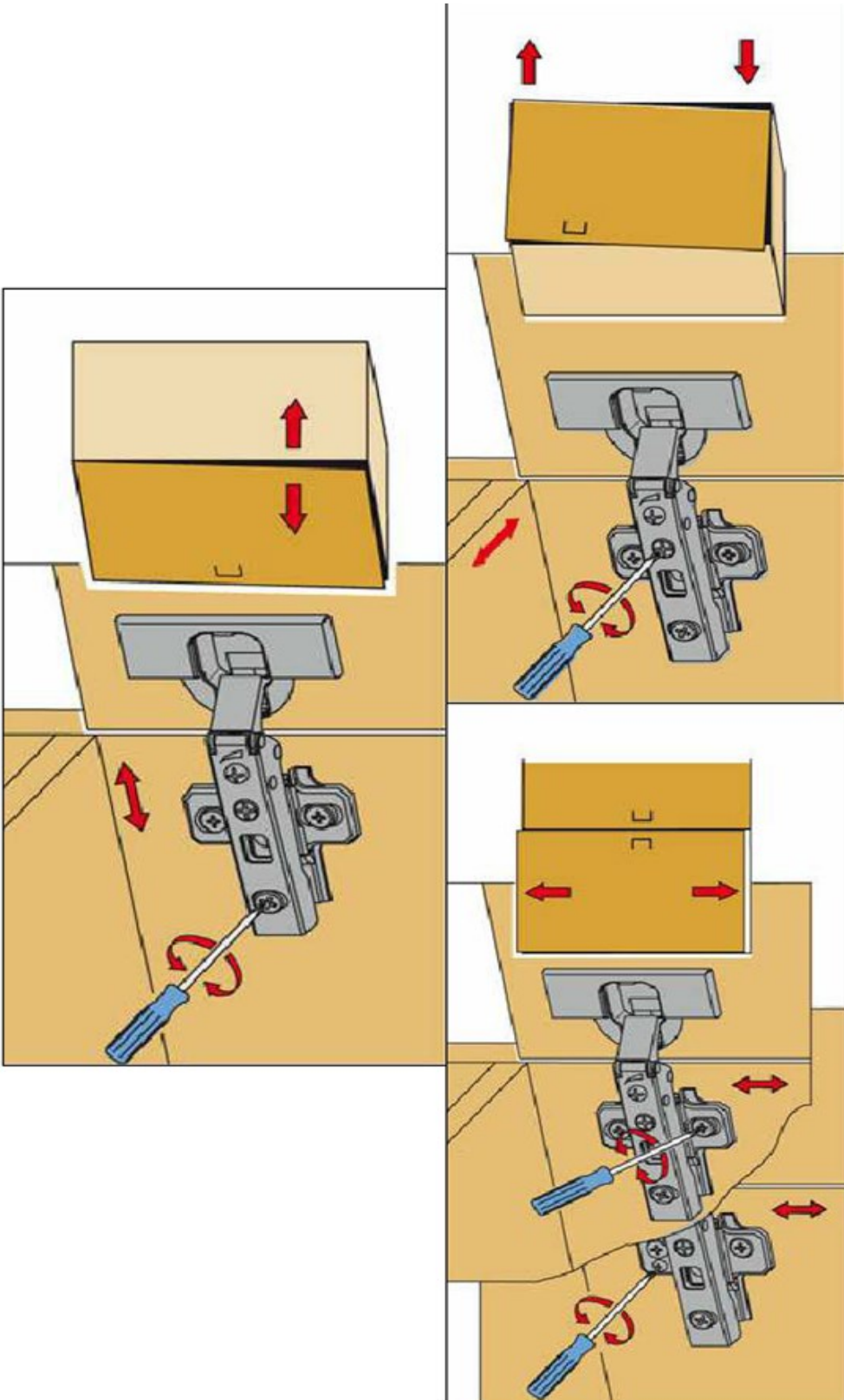
SCHRITT 8

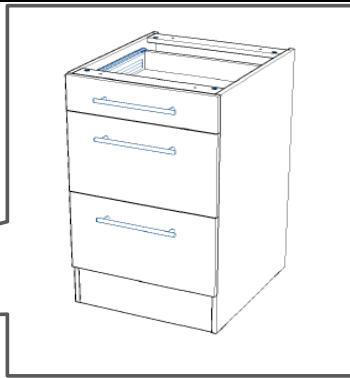
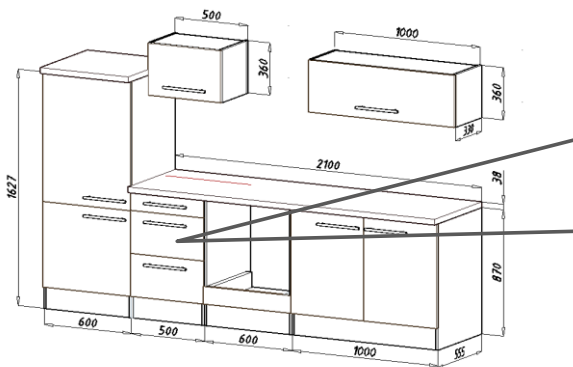


Achtung! Bitte geben Sie bei möglichen Reklamationen immer die Produkt-ID-Nummer (siehe separates Blatt) an.

NEG-Novex Grosshandelsgesellschaft für Elektro- und
Haustechnik GmbH Chenoverstraße 5
67117 Limburgerhof
<http://www.respekta.info>

Die Einstellung der Möbelfront





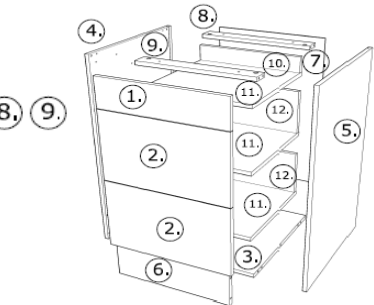
name	tip.	stk.	bild
KO 01	8x35	14	
EX 01	15/13	8	
TI 01		8	
SP 01	4x32	2	
DR 27	3,5x16	65	
DR 35	3,5x35	4	
KV 01	1,5x20	10	
UC 07	224	3	
UC 06	4,0x22	6	
EU 01	6,3x14	18	

468x60x16/2x (8, 9)

719x150x1x (6)

468x511x16/1x (3)

16x870x535 2x (4, 5)



719x481x3 /1x (7)

16x393x445 3x (11)

16x379x70 1x (10)

16x379x124 2x (12)

18x125x497 1x (1)

Befindet sich in Frontpaket RP270F1 (2)

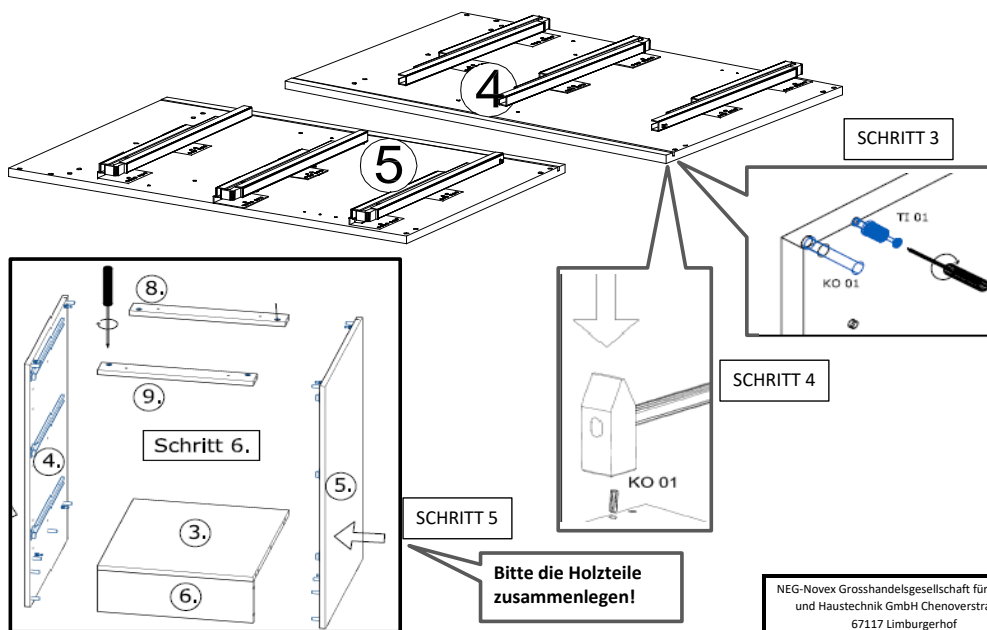
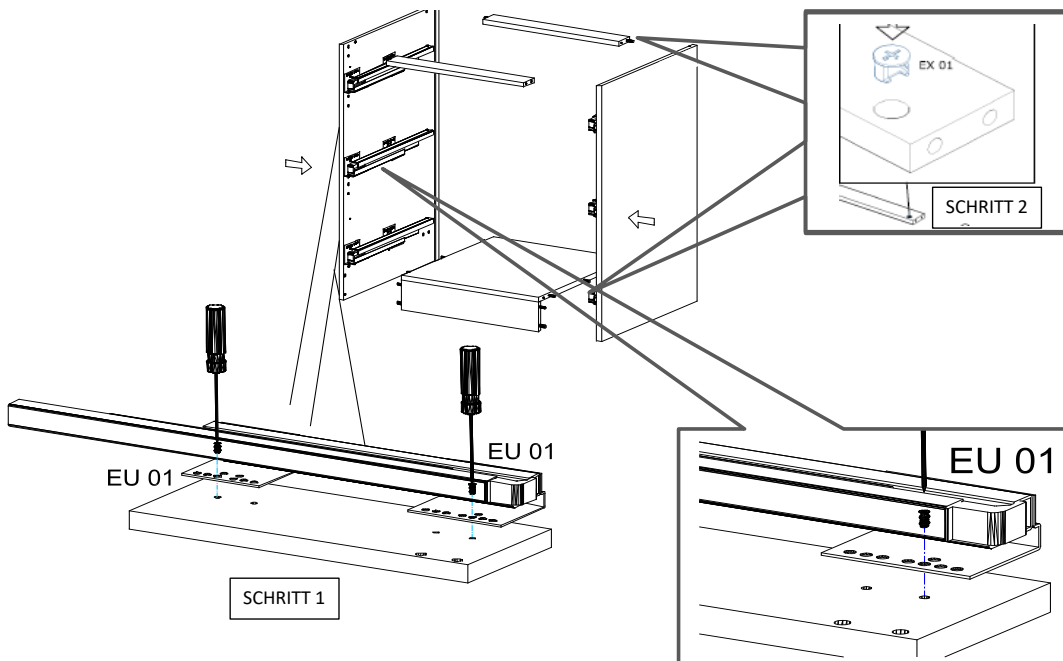
18x292x497 2x

STR-SIN 6 X 	STR-KAVA 6 X
STR-HAT 6 X 	STR-TAK 6 X

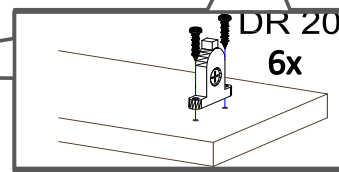
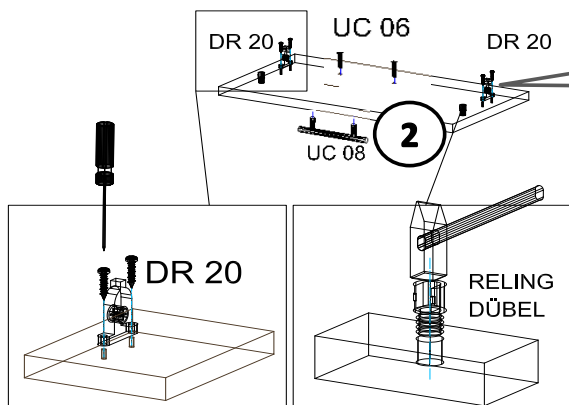
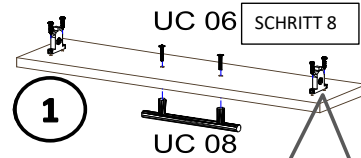
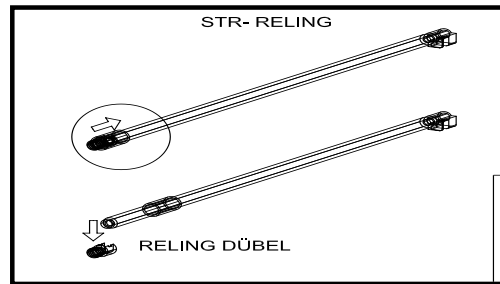
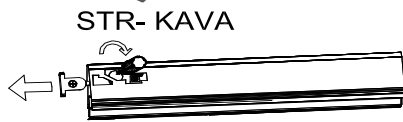
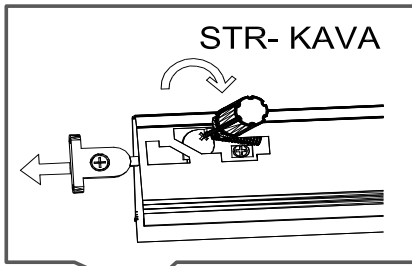
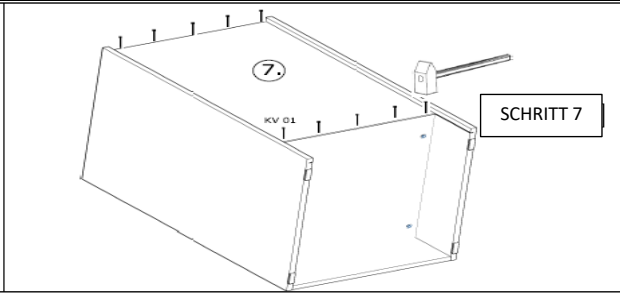
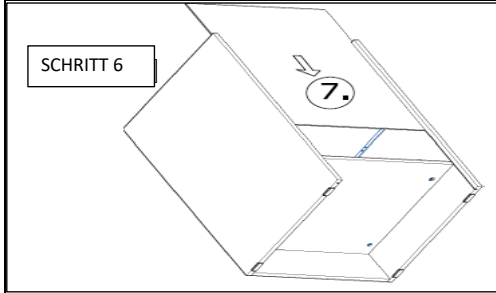


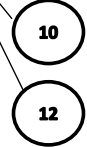
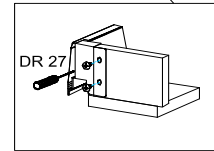
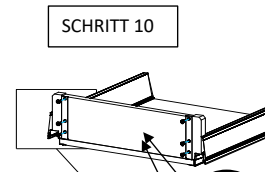
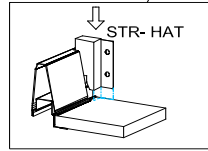
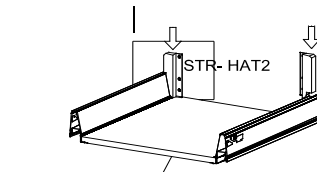
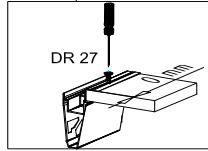
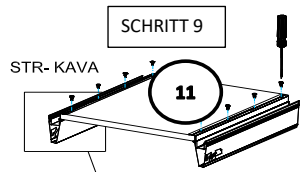
Zum Schutz der Holzteile können Sie rundum die Sockelleiste eine Silikonnaht ziehen.

NEG-Novex Grosshandels-gesellschaft für Elektro- und Haustechnik GmbH Chenoverstraße 5
67117 Limburgerhof
<http://www.respekta.info>

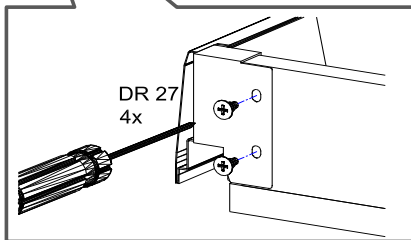
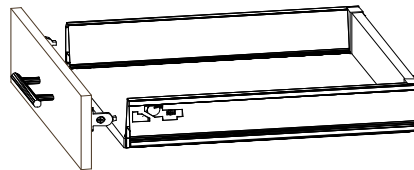
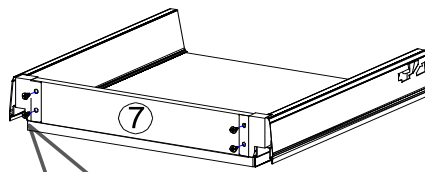


NEG-Novex Grosshandelsgesellschaft für Elektro- und Haustechnik GmbH Chenoverstraße 5
67117 Limburgerhof
<http://www.respekta.info>

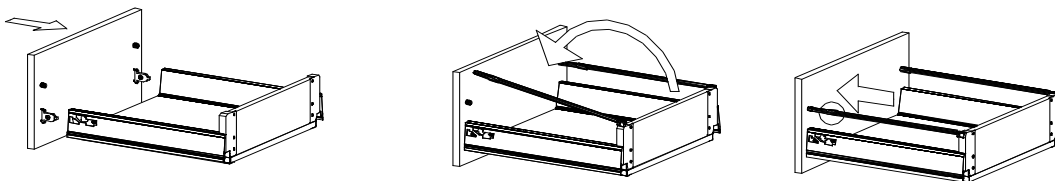




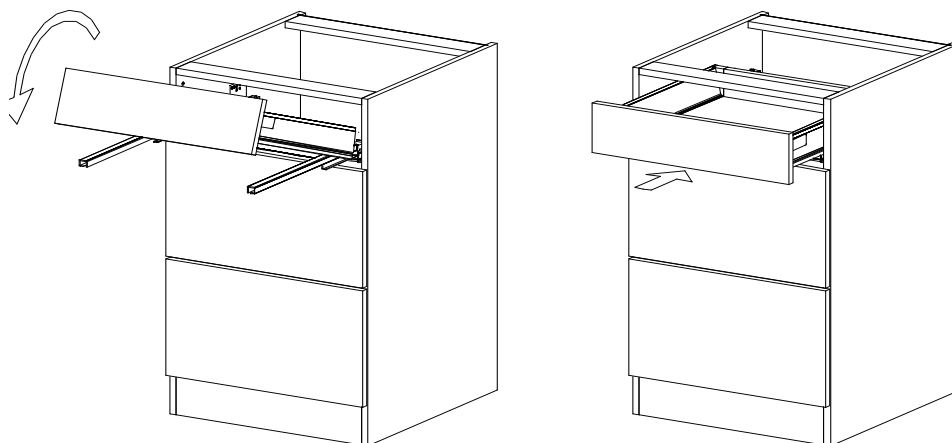
SCHRITT 11

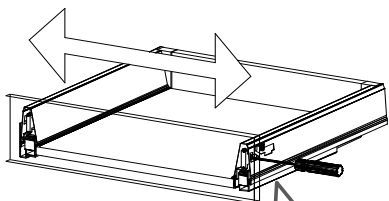


SCHRITT 12

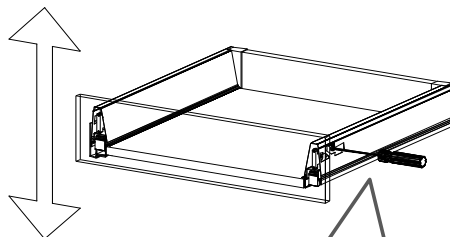


SCHRITT 13

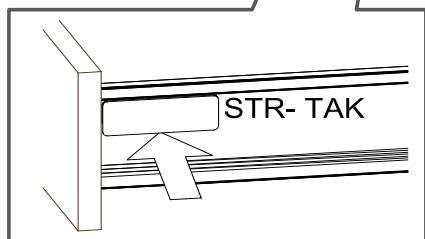




Mit Betätigung der vorderen Schraube wird die Fronteinstellung in horizontaler Richtung vorgenommen!



Mit Betätigung der hinteren Schraube wird die Front in der vertikalen Richtung eingestellt!



Achtung! Bitte geben Sie bei möglichen Reklamationen immer die Produkt-ID-Nummer (siehe separates Blatt) an.

Für die Reinigung bitte die folgenden Putzartikel nicht verwenden: Pulver- Basen des Gleichungslöser, Scheuermittel!

Bitte nur Material, wie Baumwolle verwenden!

BEACHTEN SIE BITTE, DASS BEI EINER NICHT FACHGEMÄSSEN MONTAGE, EVTL. BEI ÜBERMÄSSIGEN ODER UNGEEIGNETEN BELASTUNG DES MÖBELTEILES DURCH GEGENSTÄNDE ODER PERSONEN ZUR EINER BESCHÄDIGUNG DES MÖBELSTÜCKES KOMMEN KANN!

Die Möbel nicht permanent in Kontakt mit Wasser bringen.

NEG-Novex Grosshandels-gesellschaft für Elektro- und Haustechnik GmbH Chenoverstraße 5
67117 Limburgerhof
<http://www.respekta.info>