

Produktdatenblatt FONTAS-S II Filter

Art. Nr. 526672

Vorteil



- Komfortable 3-in-1-Armatur: Gefiltertes und ungefiltertes Wasser aus einem herausziehbaren Auslauf
- Ausführung in schwarz matt für eine genaue Abstimmung auf das Umfeld
- Separate Bedieneinheiten: Mischhebel rechts für Kalt- und Warmwasser sowie Drehgriff links für gefiltertes Wasser
- Hygienisch: getrennte Wasserführung und separater Auslass für gefiltertes Wasser - keine Vermischung mit Leitungswasser
- Platzsparend und praktisch: durch 3-in-1-Armatur keine zusätzliche Bohrung für die Entnahme von gefiltertem Wasser notwendig
- Oberflächen-Ausführungen in perfekter Abstimmung zu Spülen und Becken
- Für die Installation mit einem Wasser-Filter-System (Filtersystem nicht im Lieferumfang enthalten)

Farben



Verfügbare Farben
schwarz matt

Sonderfarbe schwarz matt

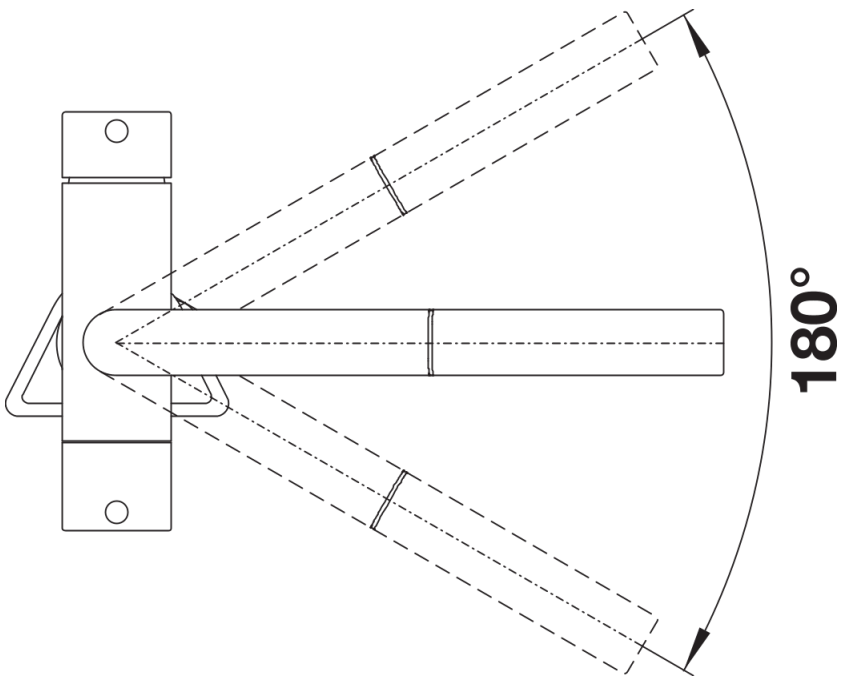
Planungshinweise

- Hahnlochbohrung Ø 35 mm erforderlich

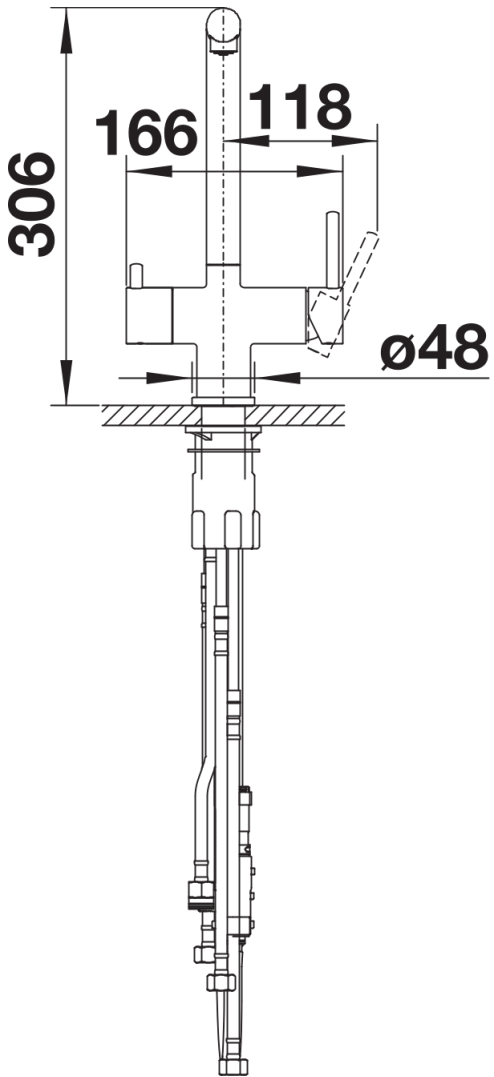
Lieferumfang

- 180° schwenkbarer Auslauf für größere Reichweite
- Ø 35 mm Armaturenbohrung erforderlich
- Keramikscheiben-Kartusche
- Klarstrahl-Belüfter
- Schlauchauszug aus Metall
- Nylonummantelter Brauseschlauch
- Schlauchgewicht für sicheren Rückzug
- Flexible Anschlussrohre, 500 mm lang und $\frac{3}{8}$ "-Mutter
- Stabilisierungsplatte zur Erhöhung der Standfestigkeit der Armatur beim Einbau in Edelstahlspülen
- Mit Rückflussverhinderer und somit garantiert rücklaufsicher nach EN 1717
- Filtersystem nicht im Lieferumfang enthalten

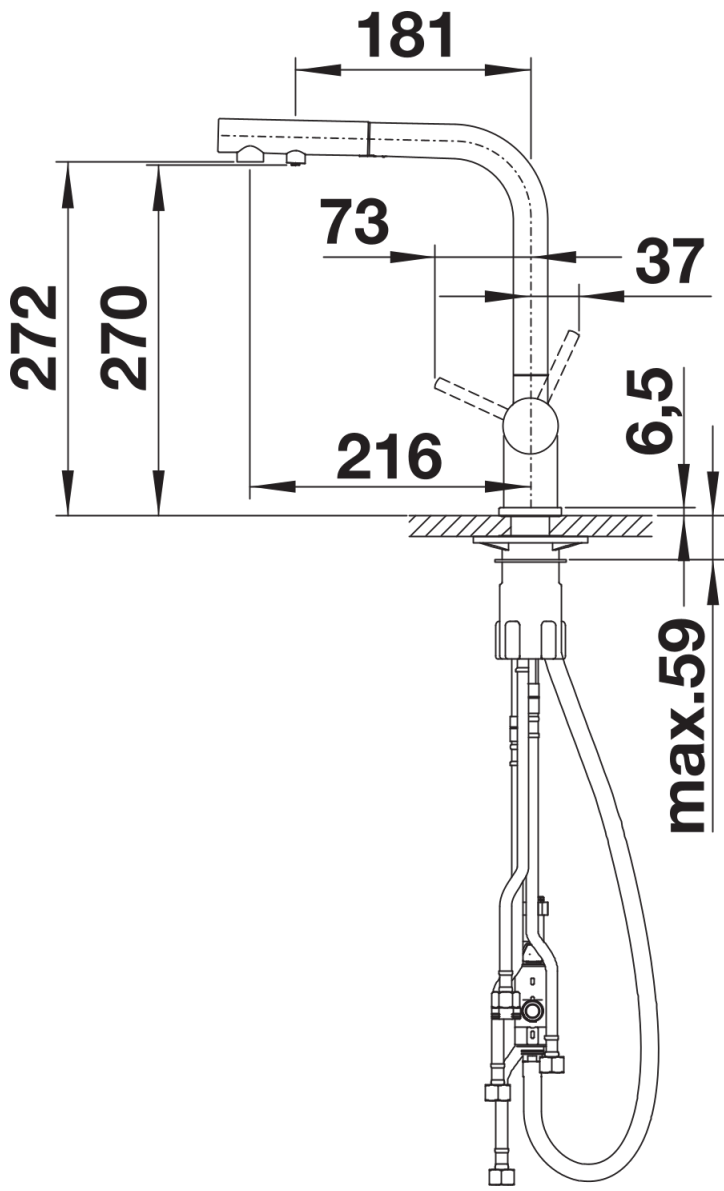
Details



Schwenkbereich



Seitenansicht Hebel 2D



Seitenansicht