

**BASIL** CS1348-1359-1495-1496  
**JAM W** CB1485-1486-1487  
**ACADEMY** CB1663-1664-1665-1671-1672-1673-2137-2142-2144  
**SAINT TROPEZ** CS1845-1855-1881-1882  
**COSMOPOLITAN** CB1939-1940



H-A 1348 03 00-6

COMPANY WITH  
 MANAGEMENT SYSTEM  
 CERTIFIED BY DNV  
 ISO 9001 • ISO 14001



Calligaris S.p.A.  
 Via Trieste, 12  
 33044 Manzano - (UD) Italy  
 Tel. +39 0432 748211  
 calligaris.com

**F-1348**

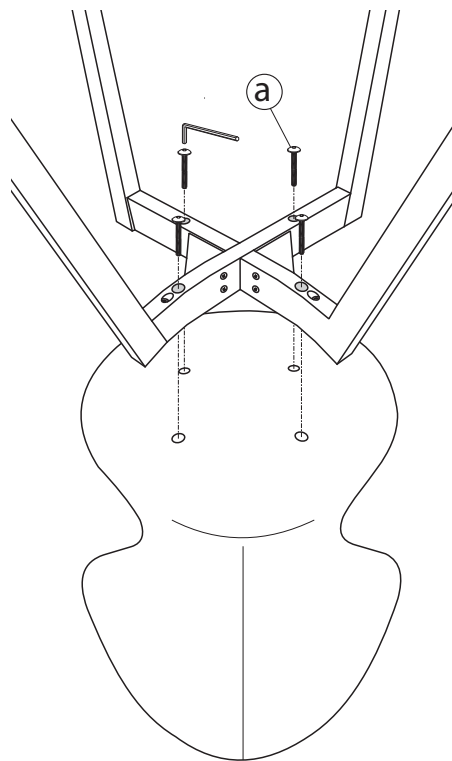
**a** x n°4    x n°1

**F-1348**

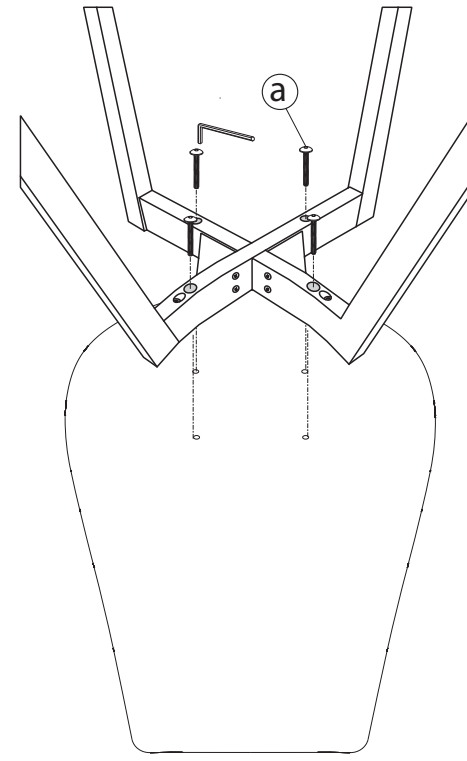
- I Pezzo di ricambio.
- GB Spare part.
- D Ersatzteil
- F Pièce en échange /
- E Repuesto

- I Prima di iniziare il montaggio identificare tutti i componenti con l'aiuto delle istruzioni.
- GB Before starting to assembly, please identify all components.
- D Vor der montage sind die einzelteile anhand der montageanleitung zu identifizieren.
- F Avant de débuter le montage identifiez tous les composants a l'aide de la notice.
- E Antes de iniciar el montaje, identifique todos los componentes con ayuda de la nota.

CS1348-1495  
 -1496-1855  
 -1881-1882



CB1485-1486-1487  
 -1665-1672-1673  
 -1939-1940-2142



Copyright © Calligaris s.p.a. Tutti i diritti riservati - All right reserved

**F-1038C**

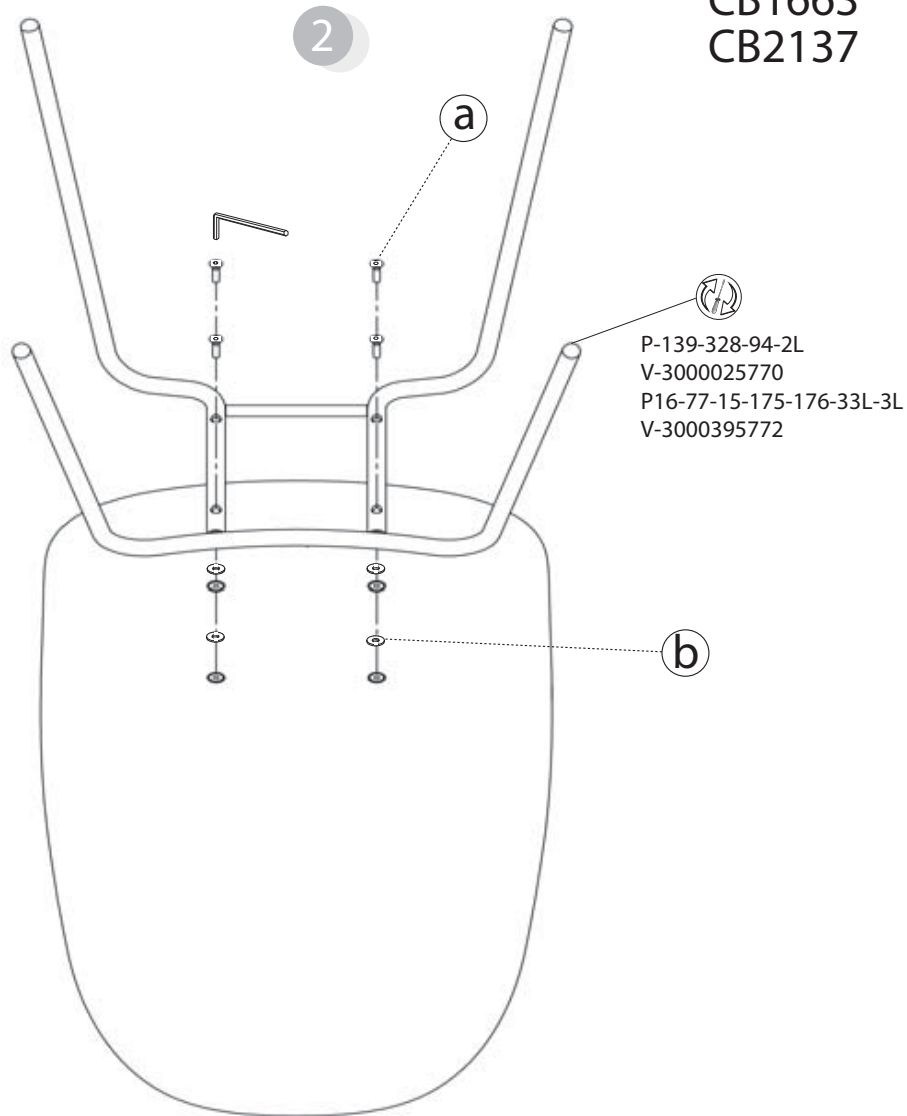
**a** x n°4    **b** x n°4

**F-1359A**

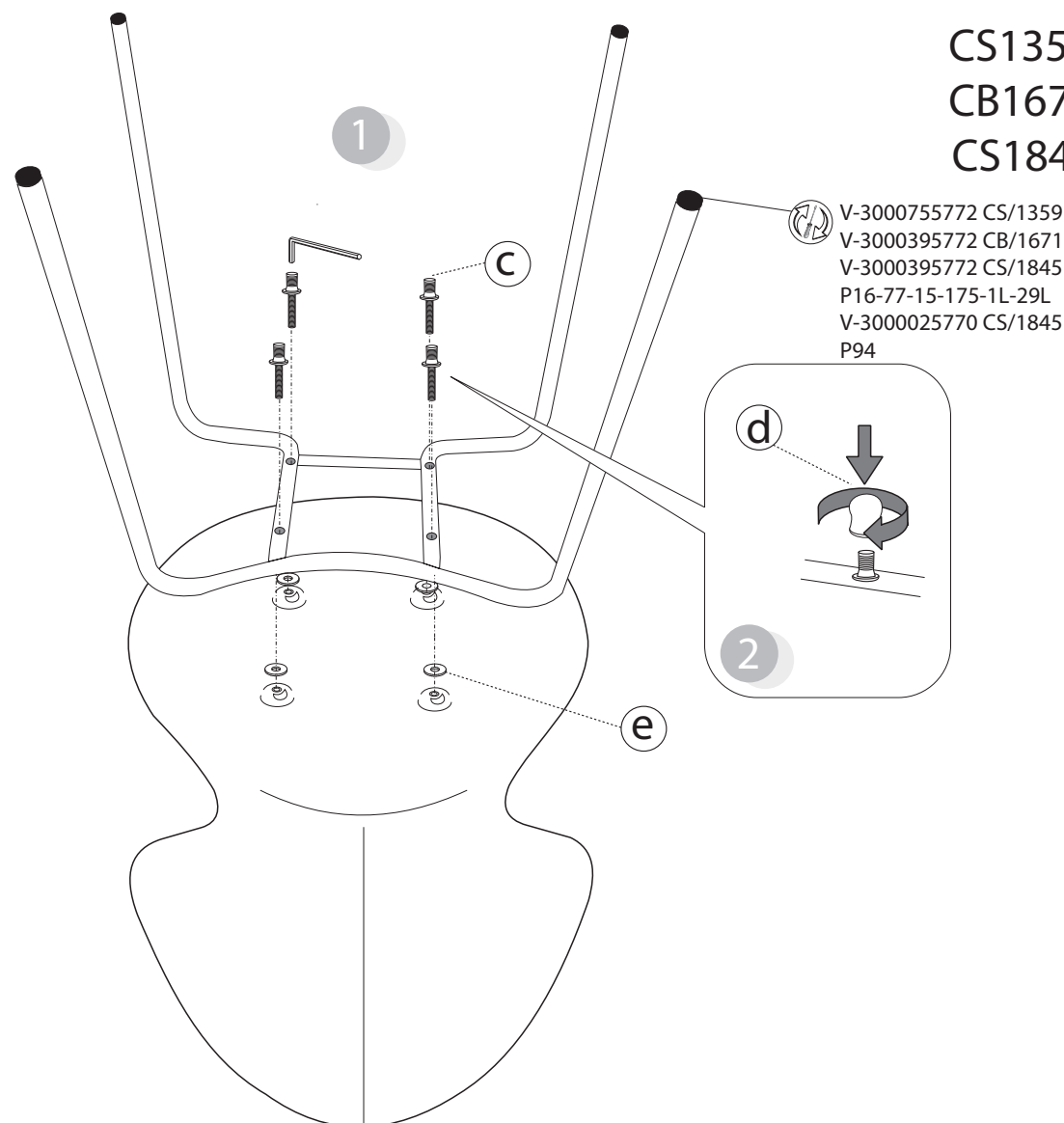
**c** x n°4    **d** x n°4    **e** x n°4    x n°1

- I Prima di iniziare il montaggio identificare tutti i componenti con l'aiuto delle istruzioni.
- GB Before starting to assembly, please identify all components.
- D Vor der montage sind die einzelteile anhand der montageanleitung zu identifizieren.
- F Avant de débuter le montage identifiez tous les composants a l'aide de la notice.
- E Antes de iniciar el montaje, identifique todos los componentes con ayuda de la nota.

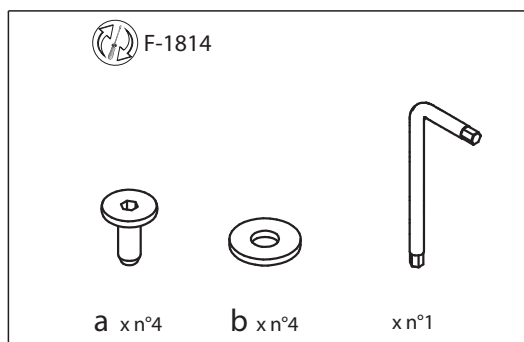
CB1663  
 CB2137



CS1359  
 CB1671  
 CS1845



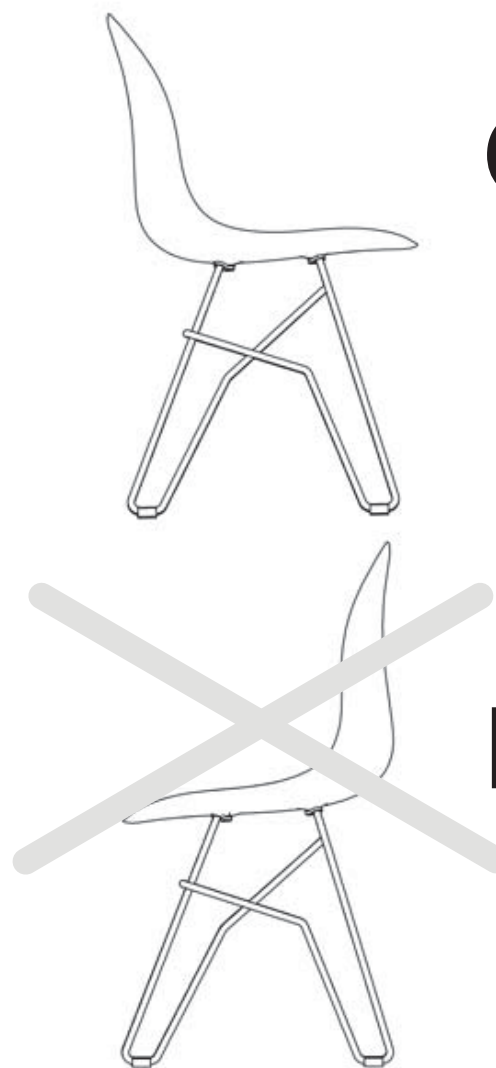
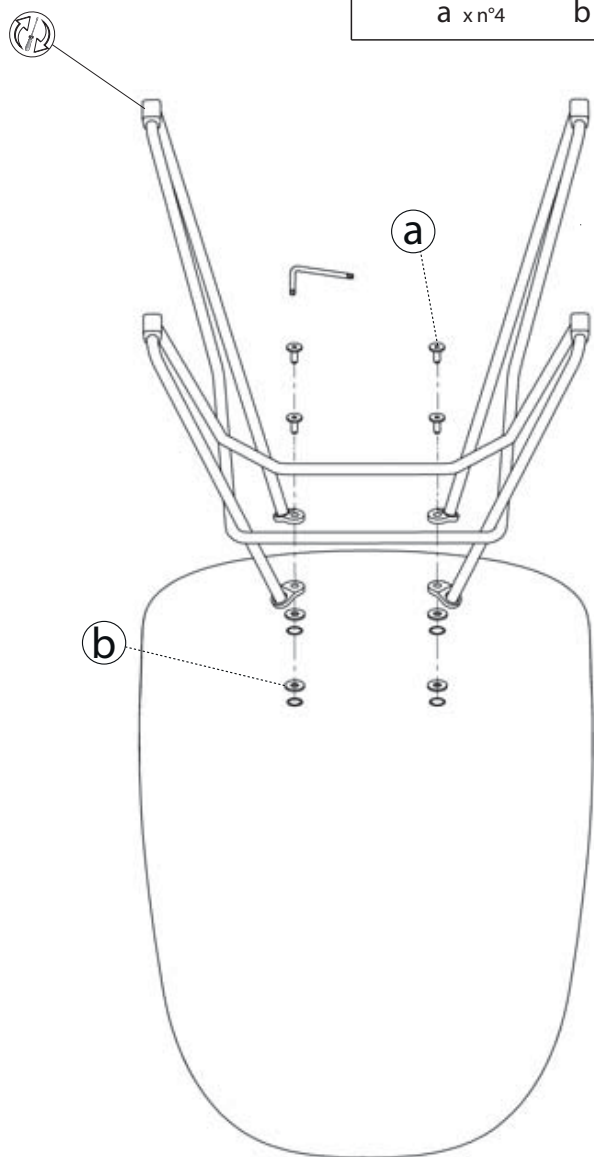
Copyright © Calligaris s.p.a. Tutti i diritti riservati - All right reserved



- I Prima di iniziare il montaggio identificare tutti i componenti con l'aiuto delle istruzioni.
- GB Before starting to assembly, please identify all components.
- D Vor der montage sind die einzelteile anhand der montageanleitung zu identifizieren.
- F Avant de débiter le montage identifiez tous les composants a l'aide de la notice.
- E Antes de iniciar el montaje, identifique todos los componentes con ayuda de la nota.

CB1664  
CB2144

P139-328-94-2L  
V-3030006670  
P16-15-176-3L  
V-3030006672



COMUNICAZIONI AL CLIENTE	CUSTOMER INFORMATION	MITTEILUNG AN DIE KUNDEN	COMMUNICATIONS AU CLIENT	COMUNICACIONES AL CLIENTE
LA PRESENTE SCHEDA PRODOTTO DEVE ESSERE CONSEGNA AL CLIENTE UNITAMENTE ALLA MERCE ACQUISTATA	THIS PRODUCT LIST MUST BE DELIVERED TO THE CUSTOMER TOGETHER WITH THE PURCHASED MATERIAL	DIE VORLIEGENDE KARTE MIT DEN TECHNISCHEN DATEN DES PRODUKTS IST DEM KUNDEN ZUSAMMEN MIT DEM EINGEKkauFTEN PRODUKT ZU ÜBERGEBEN	LA FICHE PRODUIT DOIT ÊTRE REMISE AU CLIENT AVEC LA MARCHANDISE	LA FICHA DE PRODUCTO DEBE ENVIARSE AL CLIENTE JUNTO A LA MERCANCIA
Sgabello - Sedia ( Fusto ): 'Basil - Saint Tropez- Jam - Academy - Cosmopolitan'	Stool - Chair ( Frame ): 'Basil - Saint Tropez- Jam - Academy Cosmopolitan'	Treserhocker - Stuhl ( Gestell ): 'Basil - Saint Tropez- Jam - Academy - Cosmopolitan'	Tabouret - Chaise ( Structure ): 'Basil - Saint Tropez- Jam - Academy - Cosmopolitan'	Taburete - Silla ( Cuerpo ): 'Basil - Saint Tropez- Jam - Academy - Cosmopolitan'
Modello: CS1348-1359-1495-1496-1845-1855-1881-1882 CB1485-1486-1487-1665-1663-1664-1671-1672-1673-1939-1940-2137-2142-2144	Model: CS1348-1359-1495-1496-1845-1855-1881-1882 CB1485-1486-1487-1665-1663-1664-1671-1672-1673-1939-1940-2137-2142-2144	Modell: CS1348-1359-1495-1496-1845-1855-1881-1882 CB1485-1486-1487-1665-1663-1664-1671-1672-1673-1939-1940-2137-2142-2144	Modèle: CS1348-1359-1495-1496-1845-1855-1881-1882 CB1485-1486-1487-1665-1663-1664-1671-1672-1673-1939-1940-2137-2142-2144	Modelo: CS1348-1359-1495-1496-1845-1855-1881-1882 CB1485-1486-1487-1665-1663-1664-1671-1672-1673-1939-1940-2137-2142-2144
<b>Materiali</b> Struttura in massello di faggio verniciato Oppure Struttura in massello di frassino verniciato Oppure Struttura in metallo cromato o verniciato Oppure Struttura in metallo ottonato lucido	<b>Materials</b> Structure in lacquered beech hardwood Or Structure in lacquered ash hardwood Or Structure in chromed or lacquered metal Or Structure in metal polished brass	<b>Materialien</b> Gestell aus massivem, gebeiztem Buchenholz Oder Gestell aus massivem, gebeiztem Eschenholz Oder Gestell aus verchromten oder lackiertem Metall Oder Gestell aus Metall Messing poliert	<b>Matériaux</b> Structure en hêtre massif verni Ou Structure en frêne massif verni Ou Structure en métal chromé ou verni Ou Structure en métal laiton poli	<b>Materiales</b> Estructura en haya maciza lacada O Estructura en Fresno macizo lacado O Estructura en metal lacado o cromado O Estructura en metal latón pulido
<b>Istruzioni d'uso</b> Per il montaggio fare riferimento alle relative istruzioni  Al fine di garantire la stabilità e la durata nel tempo dell'articolo, si consiglia di verificare periodicamente il corretto serraggio delle viterie  CS1348-1357-1359-1495-1496-1845-1855-1881-1882 CB1485-1486-1487-1665-1663-1664-1671-1672-1673-1939-1940-2137-2142-2144  Il prodotto non è adatto ad uso esterno  CS1359-E CB1671-E  Il prodotto è adatto ad uso esterno  Lo sgabello - la sedia va utilizzato/a con le quattro gambe o la base appoggiate/a sempre sul pavimento Non sedersi sulla spalliera Non salire in piedi sullo sgabello - sulla sedia Evitare la vicinanza alle fonti di calore Per interventi di straordinaria manutenzione o di riparazione rivolgersi al rivenditore di fiducia  Una volta dismessi il prodotto od i suoi componenti non vanno dispersi nell'ambiente, ma conferiti ai sistemi pubblici di smaltimento rifiuti	<b>User instructions</b> Refer to the instructions for assembly  In order to guarantee stability and life of the article, periodically check that the screws are correctly tightened  CS1348-1357-1359-1495-1496-1845-1855-1881-1882 CB1485-1486-1487-1665-1663-1664-1671-1672-1673-1939-1940-2137-2142-2144  The product is not suitable for outdoor use  CS1359-E CB1671-E  The product is suitable for outdoor use  The stool - the chair must be used with its four legs or its base resting on the floor at all times Do not sit on the back Do not stand on the stool - the chair Please keep away from any heating source For major maintenance or repairs, consult the retailer  Once the product or its components are no longer used, make sure that they are disposed of correctly through the public waste disposal services	<b>Gebrauchsanweisung</b> Zur Montage die entsprechende Gebrauchsanweisung konsultieren  Zur Gewährleistung der Stabilität und der Beständigkeit des Artikels, ist die regelmäßige Prüfung der korrekten Schraubenbefestigung ratsam  CS1348-1357-1359-1495-1496-1845-1855-1881-1882 CB1485-1486-1487-1665-1663-1664-1671-1672-1673-1939-1940-2137-2142-2144  Das Produkt ist für die Außenanwendung nicht geeignet  CS1359-E CB1671-E  Das Produkt ist für die Außenanwendung geeignet  Der Hocker - der Stuhl wird mit den vier ständig auf dem Boden aufliegenden Beinen, oder Sockel, verwendet Setzen Sie sich nicht auf die Seitenteile Steigen Sie nicht mit den Füßen auf den Hocker - den Stuhl Von Wärmequellen fernhalten Wenden Sie sich für außerordentliche Wartungsarbeiten oder Reparaturen an den Händler Ihres Vertrauens  Wenn das Produkt oder seine Komponenten keine Verwendung mehr findet, dann muß es entsprechend über öffentliche Müllsysteme entsorgt werden	<b>Instructions</b> Pour l'assemblage voir les instructions  Afin de garantir la stabilité et la durée de l'article il est conseillé de vérifier périodiquement le serrage des vis  CS1348-1357-1359-1495-1496-1845-1855-1881-1882 CB1485-1486-1487-1665-1663-1664-1671-1672-1673-1939-1940-2137-2142-2144  Le produit n'est pas prévu pour l'extérieur  CS1359-E CB1671-E  Le produit est prévu pour l'extérieur  La chaise et le tabouret doivent toujours être utilisés avec les quatre pieds ou la base bien appuyés au sol. Ne pas s'asseoir sur le dossier Ne pas monter sur le tabouret - la chaise avec les pieds Eviter le contact avec les sources de chaleur Pour toute intervention d'entretien extraordinaire ou de réparation, contacter le revendeur  A la fin de son utilisation, le produit ou ses éléments ne doivent pas être abandonnés dans l'environnement, mais déposés auprès des centres de traitement et d'élimination des déchets	<b>Instrucciones de uso</b> Para el montaje seguir las instrucciones al pie de la letra  Al fin de garantizar la estabilidad y la duración en el tiempo del artículo, se aconseja controlar periódicamente que los tornillos sean correctamente apretados  CS1348-1357-1359-1495-1496-1845-1855-1881-1882 CB1485-1486-1487-1665-1663-1664-1671-1672-1673-1939-1940-2137-2142-2144  El producto no es apto para el uso en exteriores  CS1359-E CB1671-E  El producto es apto para el uso en exteriores  El taburete - la silla deben ser utilizados con las cuatro patas o la base apoyadas siempre al suelo No sentarse sobre el respaldo No subirse de pie sobre el taburete - la silla Rehuir las fuentes de calor En caso de reparaciones o de mantenimiento extraordinario dirigirse al comercio vendedor  Cuando se deseché el producto utilizar los canales apropiados
<b>Consigli di manutenzione</b> Per la pulizia delle parti in legno, utilizzare esclusivamente prodotti specifici  Per la pulizia delle parti in metallo, utilizzare esclusivamente prodotti specifici  Non usare prodotti abrasivi	<b>Maintenance recommendations</b> To clean wooden parts, use products that are specifically for wood  To clean metal parts, use products that are specifically for metal  Do not use abrasive products	<b>Wartungshinweise</b> Verwenden Sie zur Reinigung der Holzteile ausschließlich Produkte, die speziell für Holz geeignet sind  Verwenden Sie zur Reinigung der Metallteile ausschließlich Produkte, die speziell für Metall geeignet sind  Benutzen Sie keine Schleifmittel	<b>Conseils d'entretien</b> Pour le nettoyage des parties en bois, utiliser exclusivement des produits spécifiques pour le bois  Pour le nettoyage des parties en métal, utiliser exclusivement des produits spécifiques pour le métal  Ne pas utiliser des produits abrasifs	<b>Consejos de mantenimiento</b> Para la limpieza de las partes de madera, utilizar exclusivamente productos específicos para la madera  Para la limpieza de las partes metálicas, utilizar exclusivamente productos específicos para el metal  No usar productos abrasivos
La Calligaris S.p.a. declina ogni responsabilità derivante da un uso improprio dell'oggetto sopra descritto	Calligaris S.p.a. disclaims any responsibility deriving from incorrect use of the above mentioned object	Die Calligaris S.p.a. übernimmt keine Haftung bei unsachgemäßem Gebrauch des Produkts	Calligaris S.p.a. décline toute responsabilité en cas d'utilisation erronée de l'objet indiqué ci-dessus	Calligaris S.p.a. declina toda responsabilidad derivada de una utilización inapropiada de los objetos arriba descritos