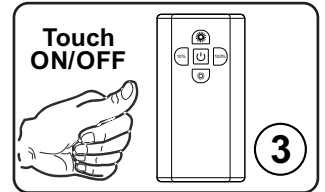
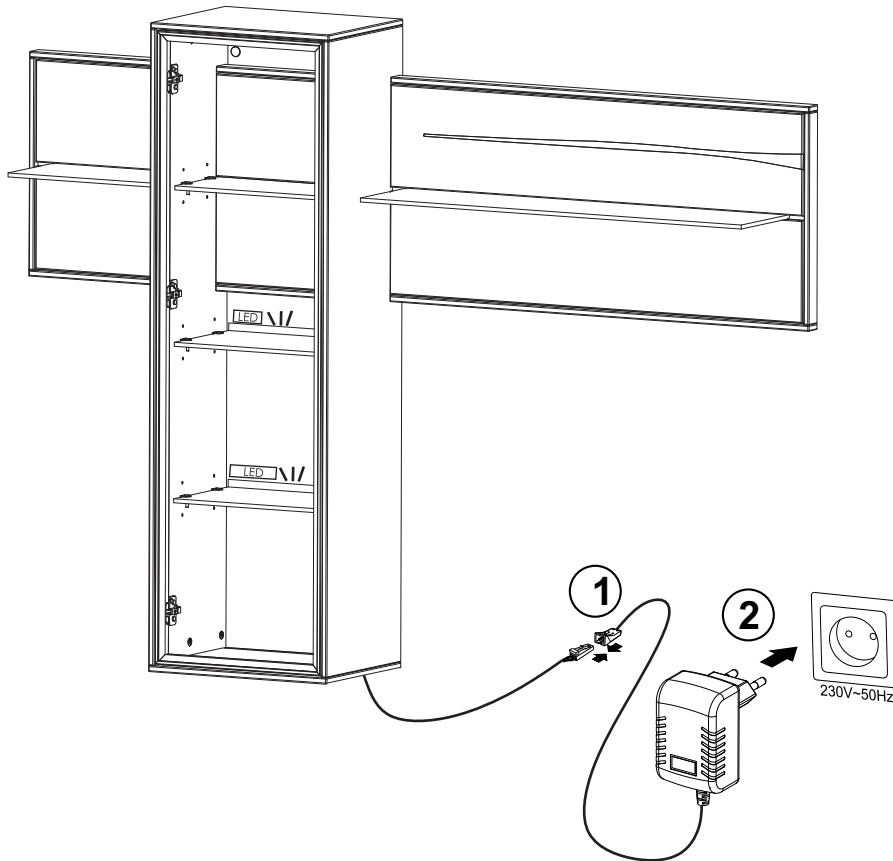
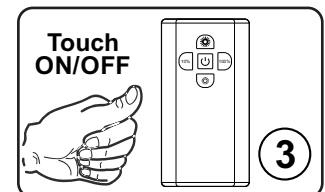
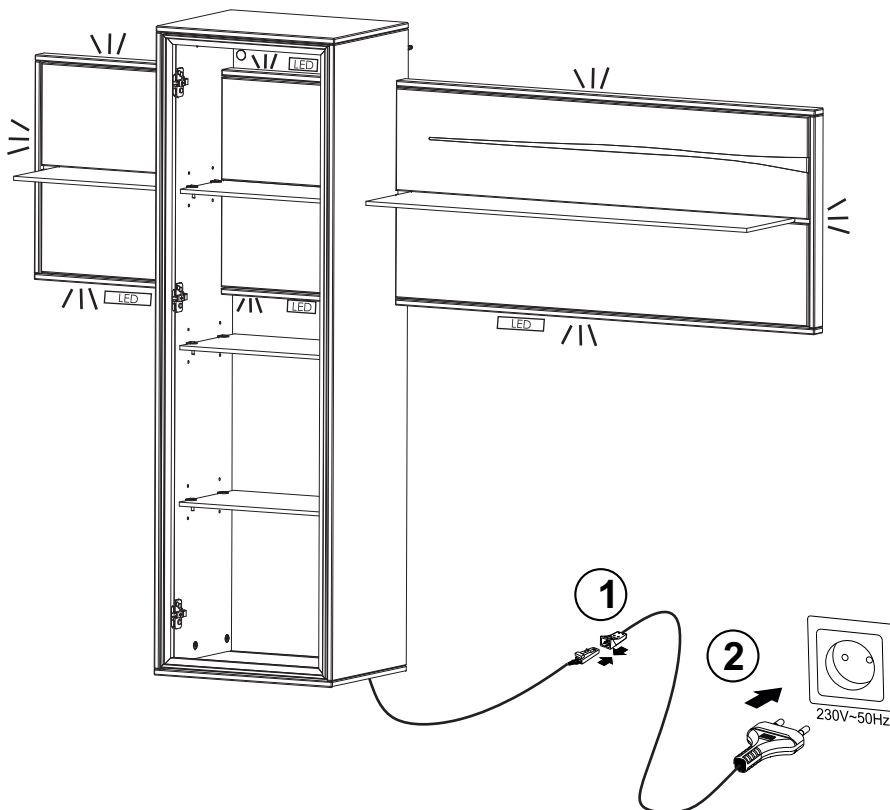


BELEUCHTUNG OPTIONAL - TYP 14A



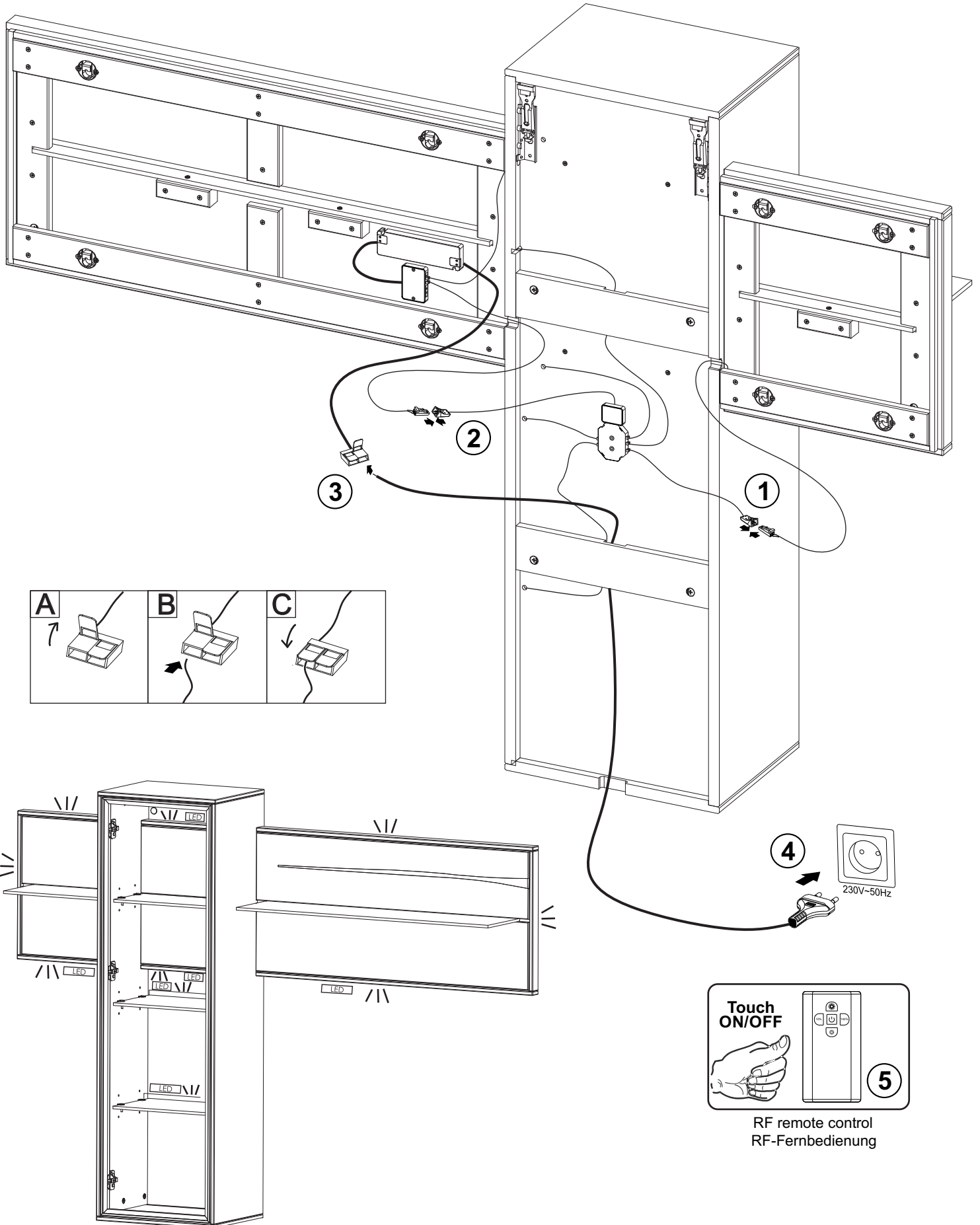
RF remote control
RF-Fernbedienung

BELEUCHTUNG OPTIONAL - TYP 14B



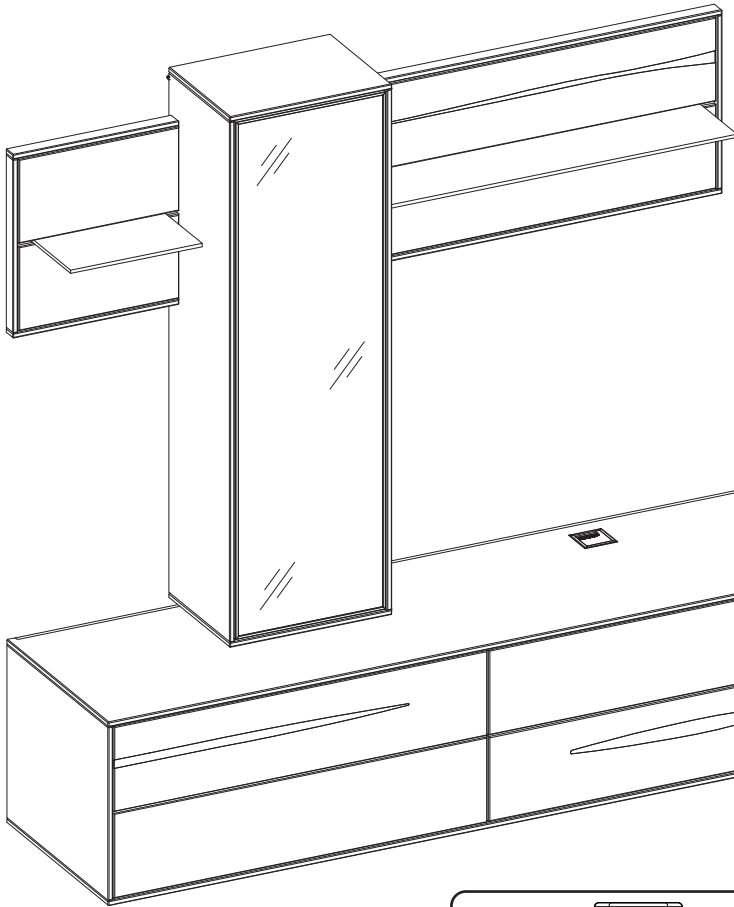
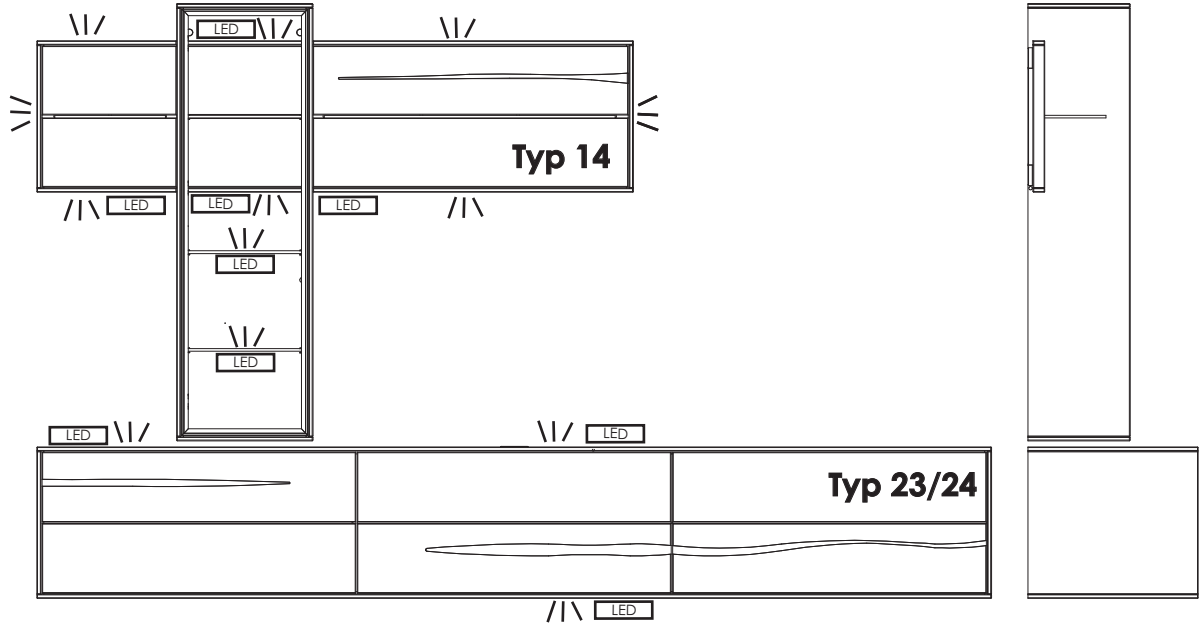
RF remote control
RF-Fernbedienung

BELEUCHTUNG OPTIONAL - TYP 14AB

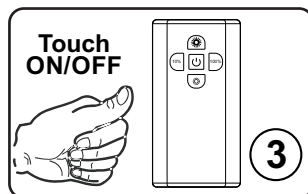


BELEUCHTUNG OPTIONAL - Typ 14AB +23A

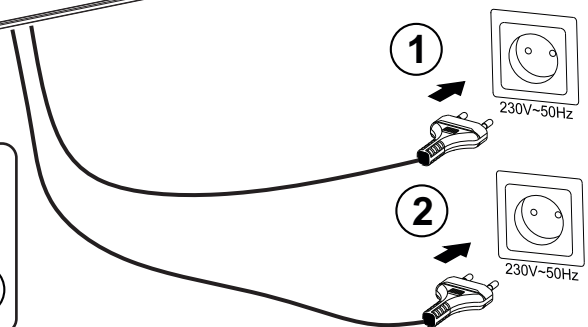
BELEUCHTUNG OPTIONAL - Typ 14AB+24A



④ „p. 3/3 ”



RF remote control
RF-Fernbedienung



PROGRAMMIEREN/ DEPROGRAMMIEREN WYL-TEVI-SENS-CZ-02

- 1. PROGRAMMIEREN/ KOPPLUNG:** Drücken Sie die Kopplungstaste auf der Fernbedienung innerhalb von 3 Sekunden nach dem Anschließen des Empfängers (Steuergeräts) an die Stromversorgung. Die Kopplung (Programmierung) ist erfolgreich, wenn das Ausgangslicht blinkt.
- 2. DEPROGRAMMIEREN:** Halten Sie die Kopplungstaste (länger als 3 Sekunden) gedrückt, innerhalb von 3 Sekunden nach dem Anschließen des Empfängers (Steuergeräts) an die Stromversorgung. Das Gerät ist erfolgreich deprogrammiert, wenn das Ausgangslicht blinkt.
- Ein Empfänger (Steuergerät) kann mit mehreren Fernbedienungen programmiert werden, während eine Fernbedienung bis zu 8 Empfänger steuern kann. Standardmäßig ist jeder Empfänger mit einer Fernbedienung gekoppelt. Wenn Sie mehrere Geräte zusammen koppeln möchten, bitte deprogrammieren Sie und erneut programmieren.

PROGRAMMING/ DEPROGRAMMING WYL-TEVI-SENS-CZ-02

- 1.PROGRAMMING/ PAIRING:** Press the pairing button on the remote control within 3 seconds after connecting the receiver (controller) to the power supply. It is paired (programmed) correctly when the output light blinks.
- 2.DEPROGRAMMING:** Hold the pairing button for more than 3 seconds within 3 seconds after connecting the receiver (controller) to the power supply. It is deprogrammed correctly when the output light blinks.
- One receiver (controller) can be programmed with multiple remotes, and one remote can control up to 8 receivers.
Factory default: each receiver is paired with one remote. If you want to pair more devices together, please deprogram and reprogram them.

PROGRAMOWANIE/ROZPROGRAMOWANIE WYL-TEVI-SENS-CZ-02

- 1.PROGRAMOWANIE/PAROWANIE:** naciśnij przycisk parowania na pilocie w ciągu 3 sekund od podłączenia odbiornika (sterownika) do zasilania. Jest sparowane (zaprogramowane) poprawnie, gdy światło wyjściowe miga.
- 2.ROZPROGRAMOWANIE:** Przytrzymaj dłużej przycisk parowania (powyżej 3 sekund) w ciągu 3 sekund od podłączenia odbiornika (sterownika) do zasilania. Jest rozprogramowane poprawnie, gdy światło wyjściowe miga.
- Jeden odbiornik (sterownik) może być zaprogramowany z wieloma pilotami, jeden pilot maksymalnie z 8 sterownikami.
Fabrycznie jeden sterownik jest sparowany z jednym pilotem. Jeśli chcesz sparować więcej urządzeń razem, rozprogramuj i zaprogramuj je proszę ponownie.

1. Allgemeine Informationen

Bevor Sie die Möbel in Gebrauch nehmen, lesen Sie bitte die folgenden Hinweise sorgfältig durch und befolgen Sie diese. Die Nichtbeachtung dieser Anweisungen kann zu Verletzungen und Beschädigungen führen. Diese Anleitung sollte an einem für den Benutzer leicht zugänglichen Ort aufbewahrt werden. Um unnötige Fehler und Unfälle zu vermeiden, stellen Sie sicher, dass alle Personen, die das Gerät verwenden, mit seiner Funktionsweise vertraut sind.

Zum Schutz von Leben und Eigentum sind Sicherheitsvorkehrungen gemäß den Angaben in der Bedienungsanleitung zu beachten, da der Hersteller keine Haftung für Schäden übernimmt, die bei der unsachgemäßen Nutzung entstehen.

Diese Anleitung bezieht sich auf Möbel:

Name: TAVA

Modell: Typ 14

Hersteller: OSIKA MEBLE Spółka Jawna, Rzepliennik Biskupi 45, 33163 Rzepliennik Strzyżewski,

Tel. +48 146530019, Email: osikambele@interia.pl

- Die Möbel enthalten Lichtquellen, die bei Bedarf vollständig ausgetauscht werden müssen.
- Die Möbel enthalten eine separate Steuerungseinheit, die bei Bedarf ebenfalls vollständig ausgetauscht werden muss.

2. Technische Daten

- Spannung: 230V AC
- Frequenz: 50Hz
- Schutzart: IP20
- Schutzklasse: Klasse II
- Leistungsaufnahme: Typ 14A – 6,5W; Typ 14B – 47,5W; Typ 14AB – 54W
- Dieses Produkt enthält Lichtquellen mit der Energieeffizienzklasse „F“.

3. Verwendungszweck

Die Möbelkollektion TAVA aus Eiche ist ausschließlich für den Innenbereich in Wohnräumen wie Wohnzimmer, Esszimmer und Fluren vorgesehen. Die Möbel sind nicht für den Außenbereich oder für Räume mit erhöhter Luftfeuchtigkeit wie Badezimmer, Waschküchen, Keller oder unbeheizte Wintergärten geeignet.

4. Informationen zur sicheren Nutzung

Unzulässige Nutzungsweisen können Gefahren für die Gesundheit und Sicherheit der Nutzer sowie für andere Personen im Bereich der Möbel mit sich bringen und das Montageumfeld beschädigen. Die folgenden Anforderungen sind zu beachten.

ACHTUNG! Der Hersteller übernimmt keine Haftung für die Folgen der unsachgemäßen Nutzung.

4.1. Montage

1. Befolgen Sie stets die Anleitung im Lieferumfang. Eine falsche Montage kann zu Instabilität der Möbel führen.
2. Wandmontage:
 - **WARNUNG!** Um ein Umkippen des Produkts zu verhindern, muss es mit dem mitgelieferten Montageset an der Wand befestigt werden.
 - Die Nichtbeachtung dieses Hinweises kann dazu führen, dass die Möbel kippen, was eine Gefahr für die Gesundheit oder das Leben der Benutzer darstellt (besonders bei Kindern).

1. Stellen Sie die Möbel nicht auf unebenem Boden oder auf instabilen Unterlagen.

2. Beleuchtung und Stromversorgung:

- Stellen Sie sicher, dass die Kabel nicht beschädigt oder durch Möbelteile eingeequetscht werden.
- Der Stromkreis, an den das Möbelstück angeschlossen wird, sollte mit einem Fehlerstromschutzschalter (RCD) ausgestattet sein.
- Nehmen Sie keine Änderungen an der Konstruktion der Leuchte vor.
- Das Produkt kann nur mit einer Netzspannung von AC 230V 50Hz betrieben werden. Schließen Sie es niemals an eine andere Spannung an.

4.2. Transport und Umzug

1. Sichern Sie lose Teile (Regale, Schubladen, Glastüren) vor dem Transport.
2. Bei Möbeln mit Glaselementen legen Sie diese vorsichtig so ab, dass Schäden oder Brüche vermieden werden.
3. Transportieren Sie die Möbel flach oder in der vom Hersteller empfohlenen Position (siehe Kennzeichnung auf der Verpackung).
4. Vermeiden Sie starke Erschütterungen und Stöße – diese können dauerhafte Schäden an der Konstruktion verursachen.

4.3. Nutzung

1. Belastung der Regale und Schubladen:
 - Überschreiten Sie nicht das maximal zulässige Gewicht, das auf den Montagezeichnungen angegeben ist.
 - Eine Überlastung kann zu Verformungen, Rissen oder dem Brechen der Befestigungen führen.
2. Umgebungsbedingungen:
 - Temperatur: 15–25°C, relative Luftfeuchtigkeit: 40–60%.
 - Vermeiden Sie es, die Möbel direkt an Wärmequellen wie Heizkörpern oder Kaminen aufzustellen.

3. Glasoberflächen:

- Vermeiden Sie starke Stöße gegen Glaselemente (Türen, Regale). Gehärtetes Glas ist robust kann jedoch bei starken Erschütterungen oder Beschädigungen der Kanten brechen. Bei Bruch sollten die Glaselemente durch originale oder gleichwertige Teile ersetzt werden, um die erforderliche Festigkeit und Sicherheit zu gewährleisten.

4. Änderungen:

- Eigenmächtige Änderungen oder Modifikationen sind nicht gestattet.

5. Schutz von Kindern und Personen mit eingeschränkter Mobilität:

- Lassen Sie Kinder nicht auf den Möbeln klettern oder mehrere Schubladen und Türen gleichzeitig öffnen. Befestigen Sie die Möbel an der Wand, um ein Umkippen zu verhindern.
- Glaselemente sollten außerhalb der Reichweite kleiner Kinder aufbewahrt werden, wenn die Gefahr besteht, dass sie mit Spielzeugen oder anderen Gegenständen dagegen stoßen.
- Kleine Teile (Schrauben, Dübel, Abdeckungen) sollten während des Montageprozesses außerhalb der Reichweite von Kindern aufbewahrt werden.

4.4. Elektrische Warnhinweise

1. Das Lichtquellen-Set ist austauschbar:
 - Verwenden Sie beim Austausch der Lichtquelle ausschließlich original Ersatzteile oder kompatible Ersatzprodukte mit mindestens der Energieeffizienzklasse F (gemäß der Kennzeichnung des Herstellers).
 - Trennen Sie die Stromversorgung vor allen elektrischen Arbeiten.
2. Trennen Sie die Stromversorgung vor allen Montage, Wartungs- oder Reparaturarbeiten im Zusammenhang mit der Beleuchtung.
3. Alle elektrischen Arbeiten müssen gemäß den geltenden Vorschriften und von qualifiziertem Personal durchgeführt werden.
4. Ziehen Sie nicht an den Kabeln.

5. Reinigung und Wartung

1. Reinigung: Verwenden Sie ein weiches, leicht feuchtes Tuch. Verwenden Sie keine aggressiven Reinigungsmittel oder solche, die Alkohol enthalten, da diese das Finish beschädigen können.
2. Wartung: Ziehen Sie regelmäßig die Schrauben nach und überprüfen Sie die Stabilität der Verbindungen.
3. Glas: Reinigen Sie Glasoberflächen mit speziellen Glasreinigern und trocknen Sie diese sofort ab, um Wasserflecken zu vermeiden.
4. Beleuchtungsaustausch: Der Kleiderschrank oder die Wohnwand ist mit LED-Beleuchtung ausgestattet, die ausgetauscht werden kann. Vor dem Austausch der Beleuchtung muss die Stromversorgung unterbrochen werden.

6. Informationen zur Entsorgung von Elektro- und Elektronikgeräten

Dieses Gerät ist gemäß der Europäischen Richtlinie 2012/19/EU und dem polnischen Gesetz über die Entsorgung von Elektro- und Elektronikgeräten mit dem Symbol eines durchgestrichenen Abfallbehälters gekennzeichnet. Dieses Symbol weist darauf hin, dass das Gerät nach dem Ende seiner Nutzung nicht zusammen mit anderen Abfällen aus dem Haushalt entsorgt werden darf. Der Benutzer ist verpflichtet, es an Sammelstellen für Elektro- und Elektronikgeräte abzugeben. Sammelstellen, einschließlich lokaler Sammelstellen, Geschäfte und kommunale Einrichtungen, bieten ein entsprechendes System zur Abgabe dieses Geräts. Die ordnungsgemäße Entsorgung von Elektro- und Elektronikgeräten trägt dazu bei, schädliche Auswirkungen auf die Gesundheit und die Umwelt zu vermeiden, die durch gefährliche Inhaltsstoffe und unsachgemäße Lagerung und Verarbeitung entstehen können.

Informationen gemäß dem ElektroG-Gesetz über Elektrogeräte und Elektronikgeräte
Trennung von Altgeräten

Elektro- und Elektronikgeräte, die nicht mehr verwendbar sind, gelten als Altgeräte. Ihre Besitzer müssen für eine getrennte Sammlung dieser Geräte sorgen, unabhängig von den allgemeinen Haushaltsabfällen. Das bedeutet, dass Altgeräte nicht zusammen mit dem Hausmüll entsorgt werden dürfen – sie müssen an spezielle Sammelstellen oder Rücknahmesysteme abgegeben werden. Batterien, Akkus und Lampen

Vor der Abgabe des Geräts an eine Sammelstelle müssen alle herausnehmbaren Batterien und Akkus sowie alle herausnehmbaren Lampen entnommen werden, sofern sie nicht fest eingebaut sind. Diese Verpflichtung gilt nicht, wenn das Gerät über eine öffentliche Institution zur Abfallwirtschaft für die

Wiederverwendung abgegeben wird.

Methoden zur Rückgabe von Altgeräten

Jeder Besitzer eines Altgeräts aus einem Haushalt kann es kostenlos in Sammelstellen abgeben, die von den zuständigen öffentlichen Behörden oder von Herstellern und Händlern eingerichtet wurden (gemäß den Vorschriften des ElektroG-Gesetzes). In vielen Städten gibt es kostenlose Sammelstellen für Elektroabfälle und häufig auch Zentren, in denen Geräte wiederverwendet werden können.

Genauere Informationen über die Standorte erhalten Sie bei der Stadt oder Gemeindeverwaltung.

Zusätzliche Informationsquellen

Detaillierte Informationen zum ElektroG-Gesetz finden Sie auf der offiziellen Website:

www.elektrogesetz.de

1. General Information

Before using the furniture, please read and follow the instructions below. Failure to comply with these instructions may result in injury or damage. This instruction manual should be kept in a place easily accessible to the user. To avoid unnecessary mistakes and accidents, ensure that all persons using the furniture are thoroughly familiar with its operation.

For the safety of life and property, follow the safety measures outlined in this manual, as the manufacturer is not responsible for damages caused by improper use.

This manual applies to the following furniture:

Name: TAVA

Model: Typ 14

Manufacturer: Osika Meble Spółka Jawna Rzepiennik Biskupi 45, 33-163 Rzepiennik Strzyżewski, tel. +48 146530019, email: osikameble@interia.pl

- The furniture contains light sources, which must be replaced entirely if necessary.
- The furniture includes a separate control unit, which must be replaced entirely if necessary.

2. Technical Specifications

- Voltage: 230V AC
- Frequency: 50Hz
- Protection Class: IP20
- Safety Class: Class II
- Power Consumption: Typ 14A – 6,5W; Typ 14B – 47,5W; Typ 14AB – 54W
- This product contains light sources with energy efficiency class “F.”

3. Intended Use

The TAVA oak furniture collection is intended exclusively for indoor use in residential rooms such as living rooms, dining rooms, and hallways. The furniture is not designed for outdoor use or for spaces with high humidity, such as bathrooms, laundry rooms, basements, or unheated conservatories.

4. Information on Safe Use

Improper usage may pose health and safety risks to the user and people nearby, as well as cause damage to the installation site. The following requirements must be followed.

WARNING! The manufacturer is not responsible for the consequences of improper use.

4.1. Assembly

1. Always follow the instructions provided in the packaging. Incorrect assembly may lead to instability of the furniture.
2. Wall mounting:
 - **WARNING!** To prevent the product from tipping over, it must be secured to the wall using the included mounting device.
 - Failure to follow this recommendation may result in the furniture tipping over, which could pose a risk to the health or life of users (especially children).
3. Do not place the furniture on uneven floors or unstable bases.

Lighting and Power Supply:

- Ensure that wires are not damaged or pinched by furniture parts.
- The circuit to which the furniture is connected should be equipped with a Residual Current Device (RCD).

1. • The product can only be powered by 230V AC 50Hz mains voltage. Never connect it to a different voltage.

4.2. Transport and Moving

1. Secure loose parts (shelves, drawers, glass fronts) to prevent movement during transport.
2. When moving furniture with glass elements, carefully place them to avoid damage or breakage.
3. Transport the furniture flat or in the position recommended by the manufacturer (see packaging markings).
4. Avoid strong shocks and impacts, as these can cause permanent damage to the structure.

4.3. Usage

1. Shelf and Drawer Load:
 - Do not exceed the maximum load indicated on the assembly drawings.
 - Overloading may cause deformation, cracking, or breakage of fastenings.
2. Environmental Conditions:
 - Temperature: 15–25°C, relative humidity: 40–60%.
 - Avoid placing the furniture directly near heat sources (radiators, fireplaces).
3. Glass Surfaces:
 - Avoid sudden impacts on glass elements (doors, shelves). Tempered glass is durable, but it may break under strong shock or if the edges are damaged. If the glass breaks, replace it with original or equivalent parts to maintain the required strength and safety.
4. Modifications:
 - Unauthorized modifications or alterations are prohibited.
5. Protection of Children and Persons with Limited Mobility:
 - Do not allow children to climb on the furniture or open multiple drawers and doors at the same time. Secure the furniture to the wall to prevent tipping over.
 - Glass elements should be kept out of reach of small children if there is a risk of being struck by toys or other objects.
 - Store small parts (screws, dowels, covers) in a place out of the reach of children until assembly is complete.

4.4. Electrical Warnings

1. The light source set is replaceable:
 - When replacing the light source, use only original spare parts or compatible substitutes with at least energy efficiency class F (according to the manufacturer's label).
 - Disconnect the power supply before performing any electrical work.
2. Disconnect the power supply before any assembly, maintenance, or repair work related to the lighting.
3. All electrical work must be carried out in accordance with applicable regulations and by qualified personnel.
4. Do not pull on the cable.

5. Cleaning and Maintenance

1. **Cleaning:** Use a soft, slightly damp cloth. Do not use corrosive or alcoholbased cleaning agents, as they may damage the finish.
2. **Maintenance:** Periodically tighten screws and check the stability of the connections.
3. **Glass:** Clean glass surfaces with gentle glass cleaners, drying immediately to prevent water stains.
4. **Lighting Replacement:** The wardrobe or living room unit is equipped with LED lighting, and the light source can be replaced. Before replacing, disconnect the power supply.

6. Information on Used Electrical and Electronic Equipment

This device is marked in accordance with the European Directive 2012/19/EU and the Polish Act on Waste Electrical and Electronic Equipment with the symbol of a crossedout waste bin. This symbol indicates that after the end of its useful life, this equipment should not be disposed of with other household waste. The user is obliged to return it to a collection point for waste electrical and electronic equipment. Collection points, including local collection points, stores, and municipal units, create a proper system for the return of this equipment. Proper disposal of waste electrical and electronic equipment helps avoid harmful consequences for human health and the environment caused by the presence of dangerous substances and improper storage and processing of such equipment.

Information under the ElektroG Act on Electrical and Electronic Equipment

Separate Collection of Used Devices

Electrical and electronic equipment that is no longer usable is considered waste equipment. Owners of such equipment must ensure that it is collected separately from general household waste. This means that the used equipment cannot be thrown out with household garbage– it must be taken to

special collection points or return systems.

Batteries, Accumulators, and Lamps

Before taking the device to a collection point, remove allbatteries and accumulators that are not permanently installed in the equipment, as well as any lamps that can be removed without damaging the structure. This requirement does not apply when the equipment is being given for reuse through a public waste management institution.

Methods of Returning Used Equipment

Any owner of used equipment from a household may return it free of charge to collection points managed by the relevant public authorities, as well as to points established by manufacturers and distributors (in accordance with the provisions of the ElektroG Act). Most municipalities have free collection points for electronic waste and often also centers where devices can be reused. Exact addresses can be obtained from the city or municipal office.

Additional Information Sources

For detailed information on the ElektroG Act, please visit the official website:www.elektrogesetz.de

1. Informacje ogólne

Przed przystąpieniem do użytkowania mebli należy przeczytać i zastosować się do poniższych zaleceń. Nieprzestrzeganie tych instrukcji może być przyczyną obrażeń i uszkodzeń. Niniejszą instrukcję należy przechowywać w miejscu łatwo dostępnym dla użytkownika. Aby uniknąć niepotrzebnych błędów i wypadków, należy upewnić się, że wszystkie osoby korzystające z urządzenia dokładnie zapoznały się z jego działaniem.

Dla bezpieczeństwa życia i mienia zachować środki ostrożności zgodne z wymienionymi w instrukcji obsługi, gdyż producent nie ponosi odpowiedzialności za szkody, które powstały podczas użytkowania niezgodnie z niniejszą instrukcją.

Instrukcja odnosi się do mebli:

Nazwa: TAVA

Model: Typ 14

Producent: OSIKA MEBLE Spółka Jawna, Rzepleniak Biskupi 45, 33-163 Rzepleniak Strzyżewski

Tel. +48 146530019, Email: osikambele@interia.pl

- Meble zawierają oddzielny osprzęt sterujący, który w razie potrzeby należy wymienić w całości.
- Meble zawierają źródła światła, które w razie potrzeby należy wymienić w całości.

2. Dane techniczne

- Napięcie: 230V AC
- Częstotliwość: 50Hz
- Stopień ochrony: IP20
- Klasa ochronności: Klasa II
- Pobór mocy: Typ 14A - 6,5W; Typ 14B - 47,5W; Typ 14AB - 54W
- Ten produkt zawiera źródła światła o klasie efektywności energetycznej „F”.

3. Przeznaczenie

Kolekcja mebli dębowych TAVA przeznaczona jest wyłącznie do użytku wewnętrznego w pomieszczeniach mieszkalnych, takich jak salony, jadalnie oraz przedpokoje. Meble nie są przystosowane do użytkowania na zewnątrz budynków ani w przestrzeniach o podwyższonej wilgotności powietrza, takich jak łazienki, pralnie, piwnice czy oranżerie nieogrzewane.

4. Informacje na temat bezpiecznego użytkowania

Niedozwolone sposoby użytkowania mogą nieść ze sobą zagrożenia dla zdrowia i bezpieczeństwa użytkownika i osób znajdujących się w zasięgu mebli, jak również ryzyko zniszczeń w miejscu montażu. Należy przestrzegać poniższych wymagań.

UWAGA! Producent nie ponosi odpowiedzialności za skutki wynikające z niezgodnego z przeznaczeniem użytkowania.

4.1. Montaż

1. Zawsze postępuj zgodnie z instrukcją dostarczoną w opakowaniu. Nieprawidłowy montaż może prowadzić do niestabilności mebla.
2. Mocowanie do ściany:
 - o **OSTRZEŻENIE!** Aby zapobiec przewróceniu się produktu, należy go zamocować przy użyciu dołączonego urządzenia mocującego do ściany.
 - o Niezastosowanie się do tego zalecenia może spowodować przewrócenie się mebla i zagrażać zdrowiu lub życiu użytkowników (dotyczy szczególnie dzieci).
3. Nie ustawiaj mebli na nierównej podłodze ani na niestabilnych podkładkach.
4. Oświetlenie i zasilanie:
 - o Upewnij się, że przewody nie są uszkodzone ani przygniecione przez elementy mebla.
 - o Obwód, do którego podłączamy mebel powinien być wyposażony w wyłącznik różnicowoprądowy (RCD);
 - o Nie dokonywać modernizacji w budowie oprawy oświetleniowej;
 - o Produkt może być zasilany wyłącznikiem napięciem sieciowym AC 230 V 50 Hz. Nigdy nie podłączać pod inne napięcie;

4.2. Transport i przenoszenie

1. Zabezpiecz elementy luźne (półki, szuflady, fronty szklane) przed przemieszczeniem.
2. W przypadku mebli z elementami szklanymi, ostrożnie układaj je tak, aby uniknąć uszkodzeń i siluczeń.
3. Transport mebla na płasko lub w pozycji zalecanej przez producenta (patrz oznaczenia na opakowaniu).
4. Unikaj silnych wstrząsów i uderzeń – mogą one spowodować trwałe uszkodzenia konstrukcji.

4.3. Użytkowanie

1. Obciążenie półek i szuflad:
 - o Nie przekraczaj maksymalnego dopuszczalnego obciążenia wskazanego na rysunkach montażowych.
 - o Przeciążenie może prowadzić do odkształceń, pęknięć lub zerwania mocowań.
2. Warunki otoczenia:
 - o Temperatura 15–25°C, wilgotność względna 40–60%.
 - o Unikaj ustawiania mebla bezpośrednio przy źródłach ciepła (grzejnik, kominiek).
3. Powierzchnie szklane:
 - o Unikaj gwałtownych uderzeń w elementy szklane (drzwi i półki). Hartowane szkło jest wytrzymałe, ale może pęknąć w przypadku bardzo silnego wstrząsu lub uszkodzenia krawędzi. W razie siluczenia wymień elementy szklane na oryginalne bądź równoważne, aby zachować wymaganą odporność i bezpieczeństwo.
4. Modyfikacje:
 - o Niedozwolona jest samowolna przeróbka i modyfikacja.
5. Ochrona dzieci i osób o ograniczonej sprawności
 - o Nie pozwalaj dzieciom wspiąć się na meble, otwierać jednocześnie wielu szuflad czy drzwiczek. Zabezpiecz mebel przed przewróceniem (mocowanie do ściany).

- o Elementy szklane powinny być poza zasięgiem małych dzieci, jeśli istnieje ryzyko uderzenia zabawką czy innym przedmiotem.
- o Drobne elementy (śruby, kołki, zaślepki) przechowuj w miejscu niedostępnym dla dzieci do czasu zakończenia montażu.

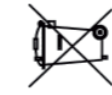
4.4. Ostrzeżenia elektryczne

1. Zestaw źródła światła jest wymienialny:
 - o Przy wymianie źródła światła stosuj wyłącznie oryginalne części zamienne lub kompatybilne zamienniki o klasie efektywności energetycznej co najmniej F (zgodnie z oznaczeniem producenta).
 - o Odłącz zasilanie przed jakimikolwiek pracami montażowymi , konserwacyjnymi czy naprawczymi związanymi z oświetleniem.
2. Odłącz zasilanie przed jakimikolwiek pracami montażowymi , konserwacyjnymi czy naprawczymi związanymi z oświetleniem.
3. Wszelkie prace elektryczne muszą być przeprowadzone zgodnie z obowiązującymi przepisami i przez osoby posiadające odpowiednie kwalifikacje.
4. Nie ciągnąć za przewód.

5. Czyszczenie i konserwacja

1. Czyszczenie: Miękką i lekko wilgotną ściereczką. Nie używaj środków żrących ani zawierających alkohol, które mogą uszkodzić wykończenie.
2. Konserwacja: Okresowo dokręcaj śruby i sprawdzaj stabilność połączeń.
3. Szklko: Czyść delikatnymi środkami do powierzchni szklanych, osuszaj od razu, by uniknąć zacieków.
4. Wymiana oświetlenia: Garderoba lub meblówka jest wyposażona w oświetlenie LED, źródło światła można wymienić. Przed wymianą należy odłożyć zasilanie.

6. Informacje o zużytym sprzęcie elektrycznym i elektronicznym



To urządzenie jest oznaczone zgodnie z Dyrektywą Europejską 2012/19/UE oraz polską Ustawą o zużytym sprzęcie elektrycznym i elektronicznym symbolem przekreślonego kontenera na odpady. Takie oznakowanie informuje, że sprzęt ten, po okresie jego użytkowania nie może być umieszczany łącznie z innymi odpadami pochodzącymi z gospodarstwa domowego. Użytkownik jest zobowiązany do oddania go prowadzącym zbieranie zużytego sprzętu elektrycznego i elektronicznego. Prowadzący zbieranie, w tym lokalne punkty zbiórki, sklepy oraz gminne jednostki, tworzą odpowiedni system umożliwiający oddanie tego sprzętu. Właściwe postępowanie ze zużytym sprzętem elektrycznym i elektronicznym przyczynia się do uniknięcia szkodliwych dla zdrowia ludzi i środowiska naturalnego konsekwencji, wynikających z obecności składników niebezpiecznych oraz niewłaściwego składowania i przetwarzania takiego sprzętu.

Informacje w kontekście ustawy ElektroG3 o urządzeniach elektrycznych i elektronicznych

Oddzielne zbieranie zużytych urządzeń

Sprzęt elektryczny i elektroniczny, który przestał nadawać się do użytku, traktowany jest jako zużyte urządzenie. Ich właściciele powinni zapewnić odrębną zbiórkę tych urządzeń, niezależnie od powszechnych odpadów komunalnych. Oznacza to, że zużytego sprzętu nie wolno wyrzucać razem z domowymi śmieciami – należy go dostarczyć do specjalnych punktów lub systemów zwrotu.

Baterie, akumulatory i lampy

Przed oddaniem urządzenia do miejsca zbiórki, należy wyjąć z niego wszystkie baterie i akumulatory, które nie są trwale wbudowane w sprzęt, a także wszelkie lampy, które można wyjąć bez naruszania konstrukcji. Obowiązek ten nie dotyczy sytuacji, gdy sprzęt przekazywany jest do ponownego użycia za pośrednictwem instytucji publicznej zajmującej się gospodarką odpadami.

Sposoby zwrotu zużytych urządzeń

Każdy właściciel zużytego sprzętu pochodzącego z gospodarstwa domowego może nieodpłatnie oddać go w punktach zbiórki prowadzonych przez właściwe organy publiczne, jak również w punktach utworzonych przez producentów i dystrybutorów (zgodnie z przepisami ustawy ElektroG). W większości miejscowości funkcjonują bezpłatne punkty przyjmujące elektroodpady, a nierzadko także centra, w których urządzenia mogą zostać poddane ponownemu wykorzystaniu. Dokładne adresy można uzyskać w urzędzie miasta lub gminy.

Dotatkowe źródła informacji

Szczegółowe dane na temat ustawy ElektroG znajdują się na oficjalnej stronie internetowej: www.elektrogesetz.de