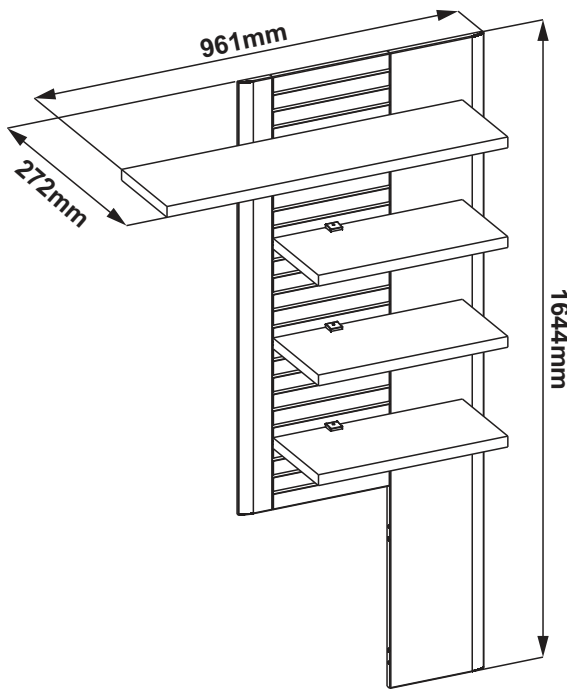


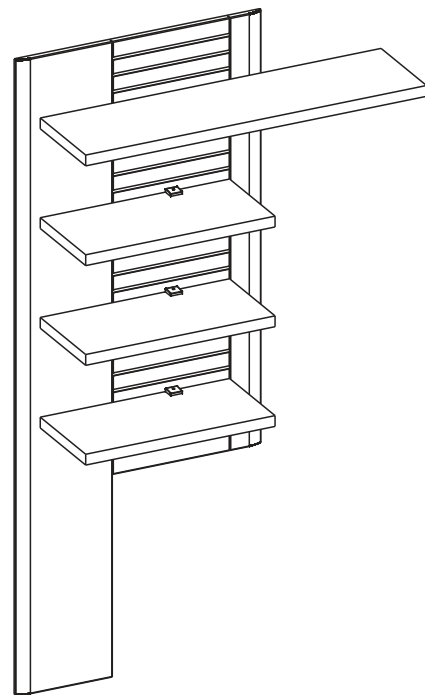


FRESNO 40 C5 HW 43

OPTION A



OPTION B



LE TRI
+ FACILE



FR

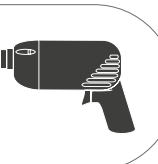
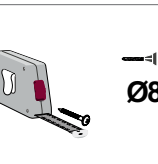
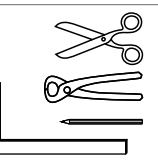
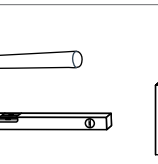
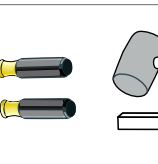
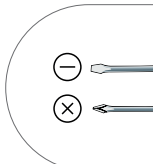
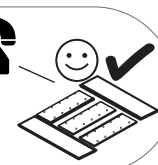
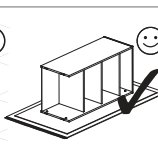
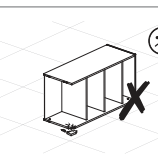
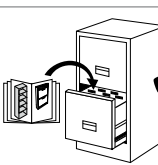
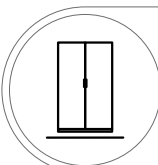
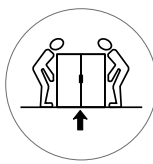
Donnez ou recyclez
vos meubles.

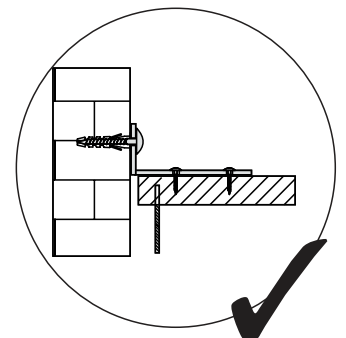
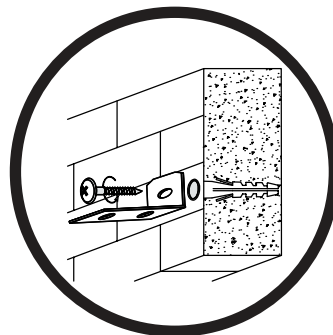
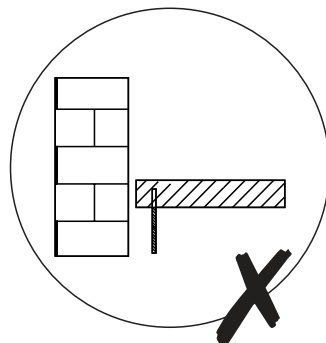
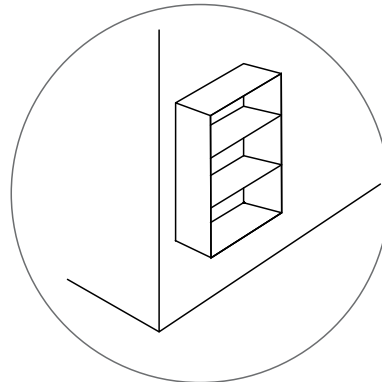
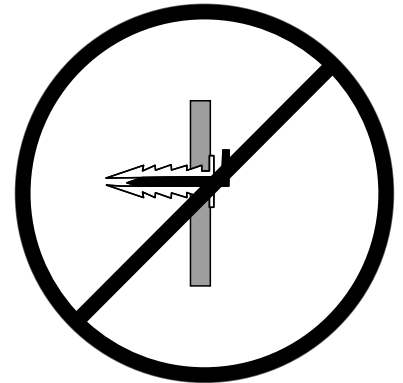
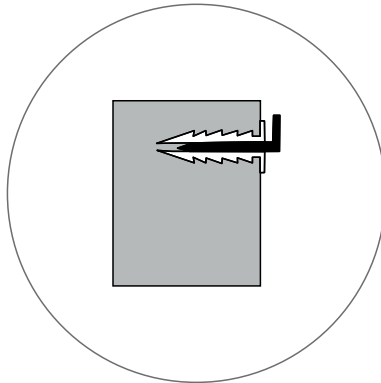
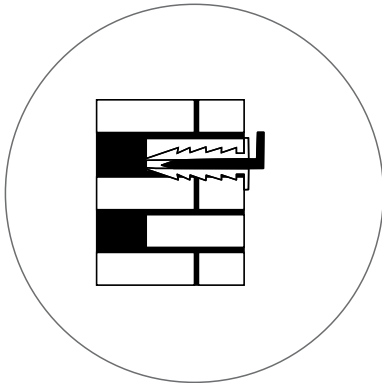


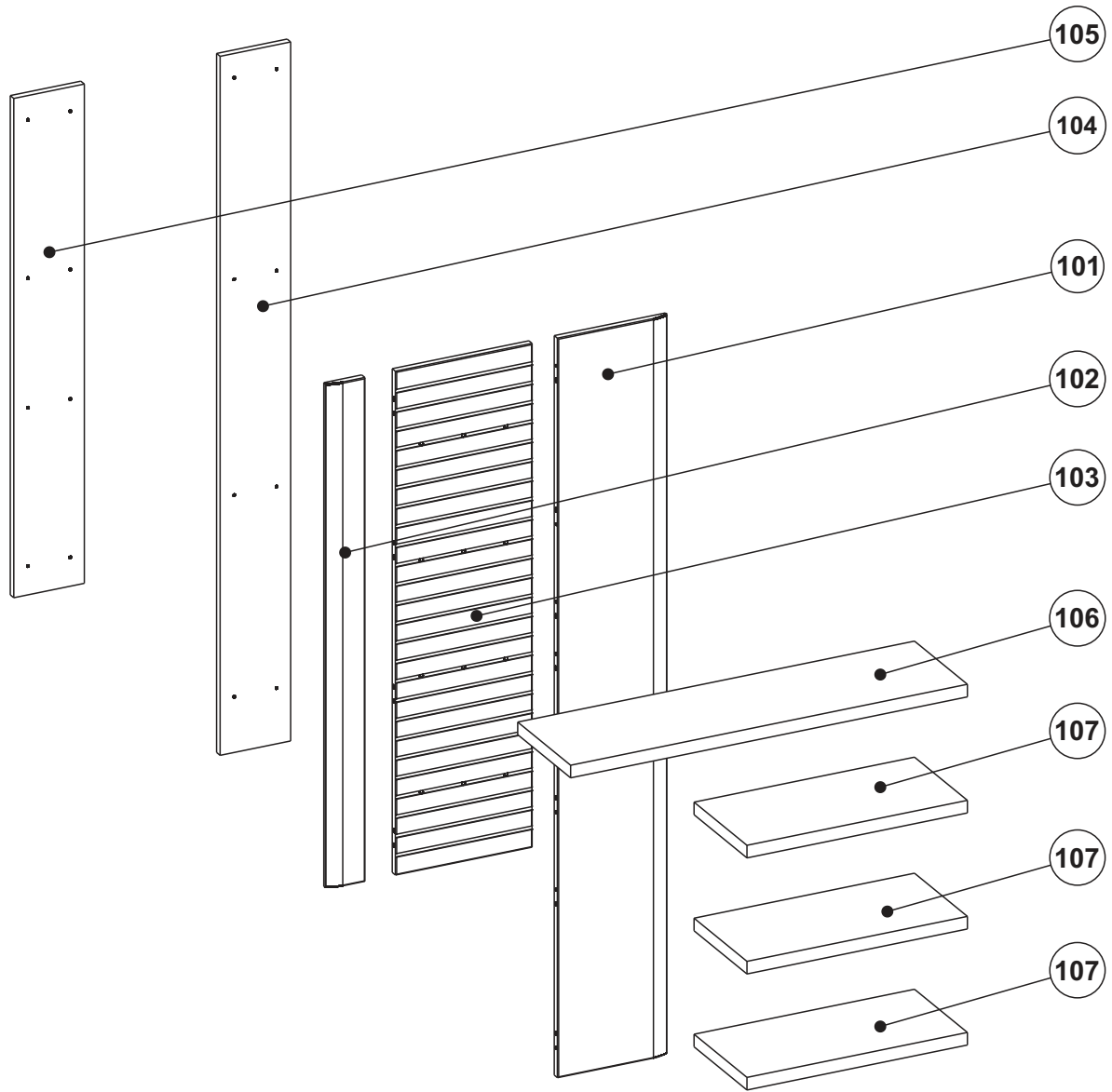
Association

Magasin

Déchèterie

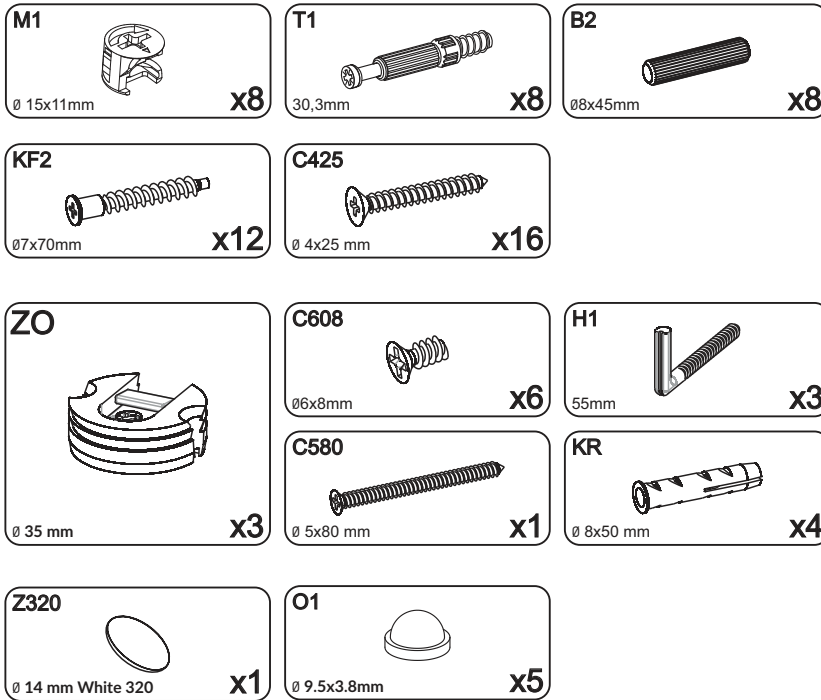




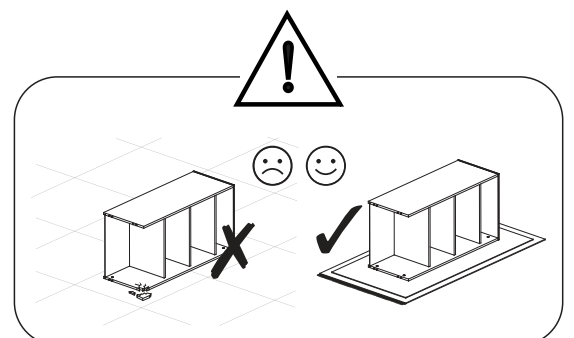
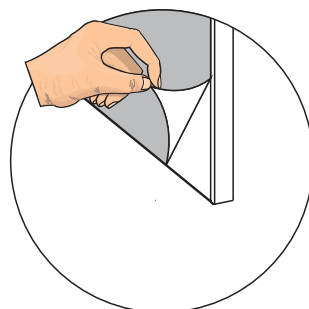
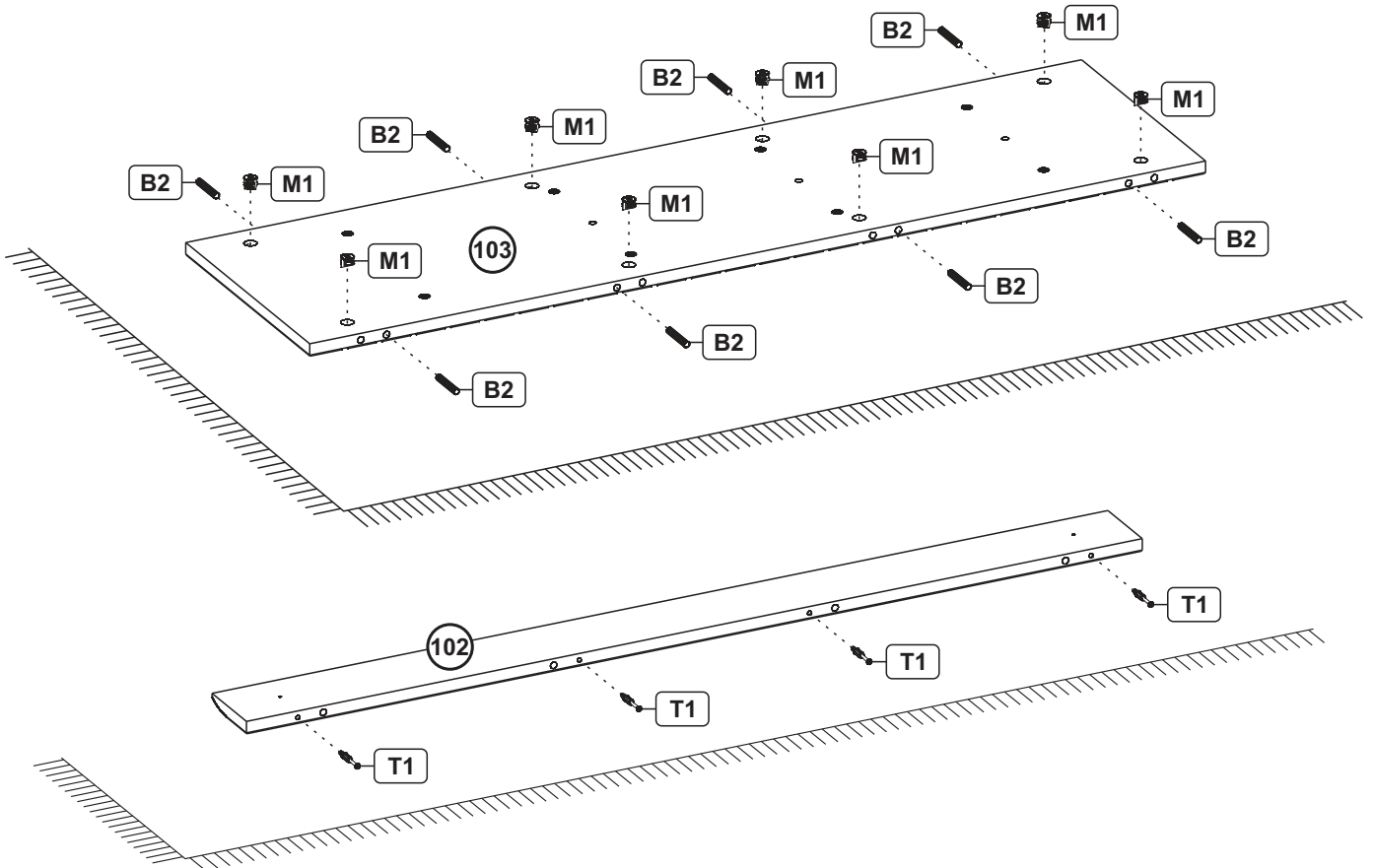
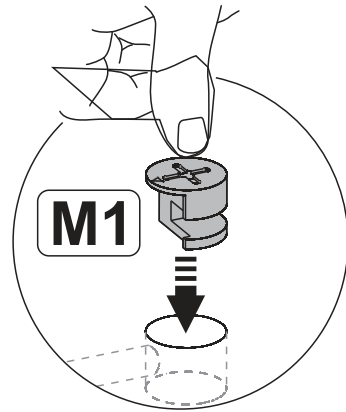
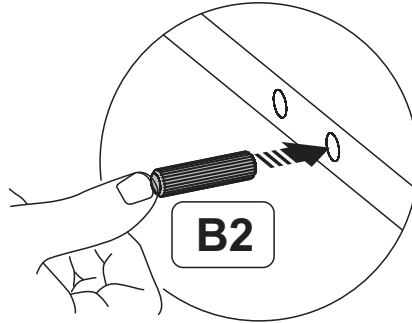
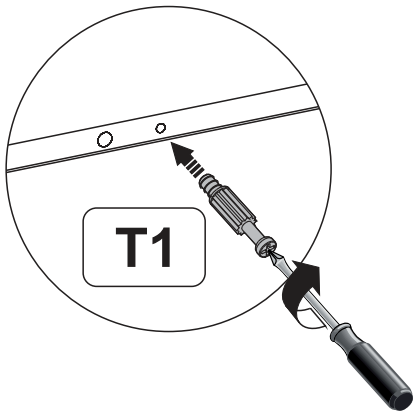
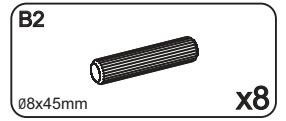
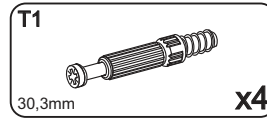
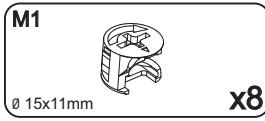


101	1644	252	16	1
102	1120	86	16	1
103	310	1120	16	1
104	1554	160	16	1

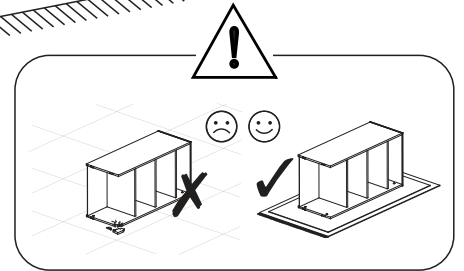
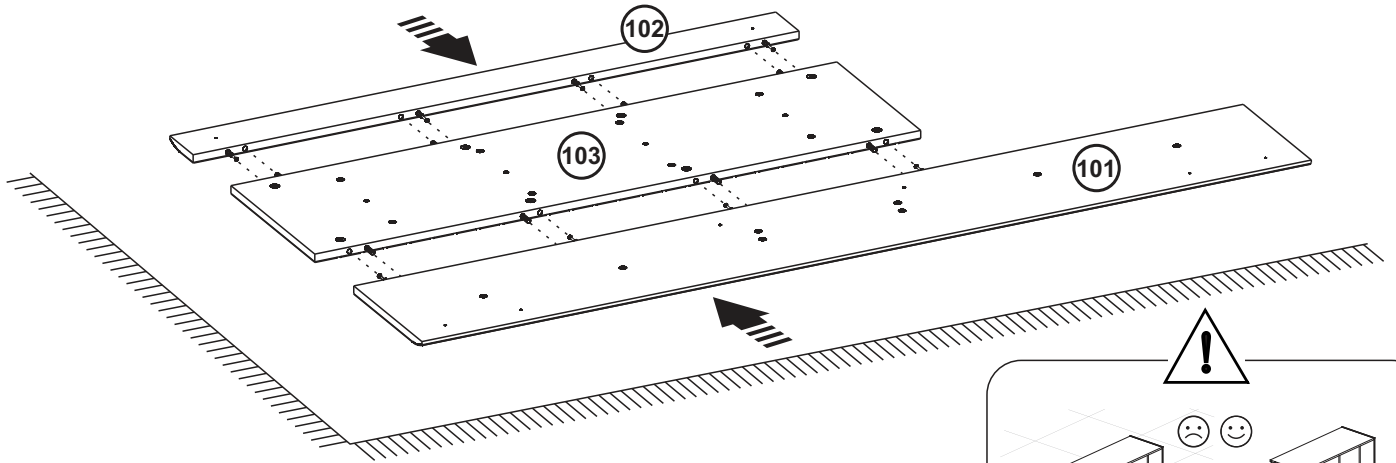
105	1110	160	16	1
106	900	240	28	1
107	500	240	28	3



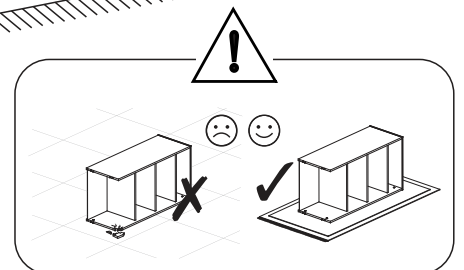
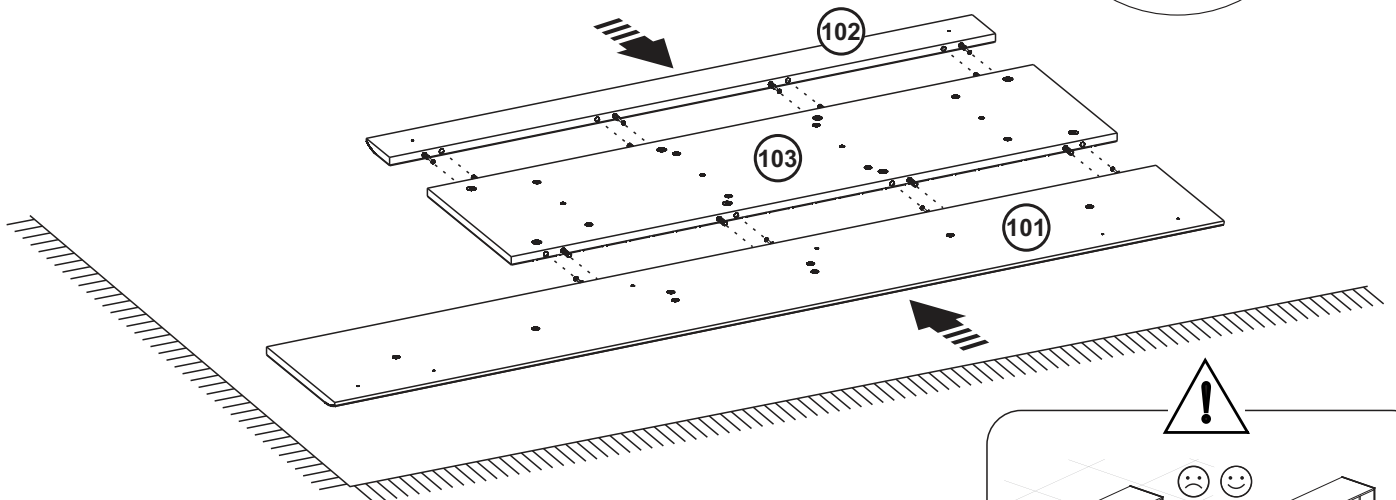
1



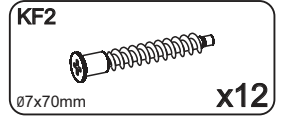
3.1 OPTION A



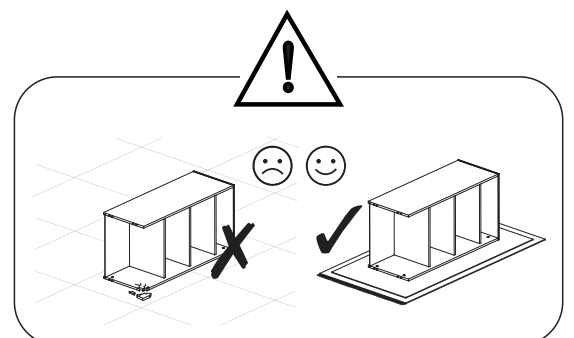
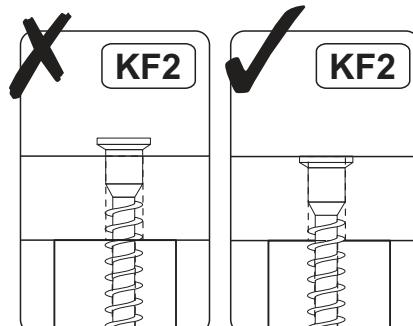
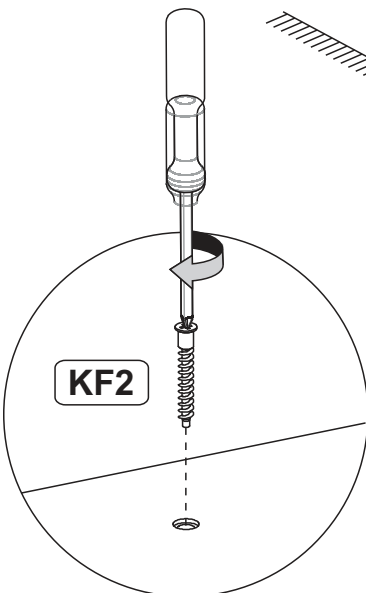
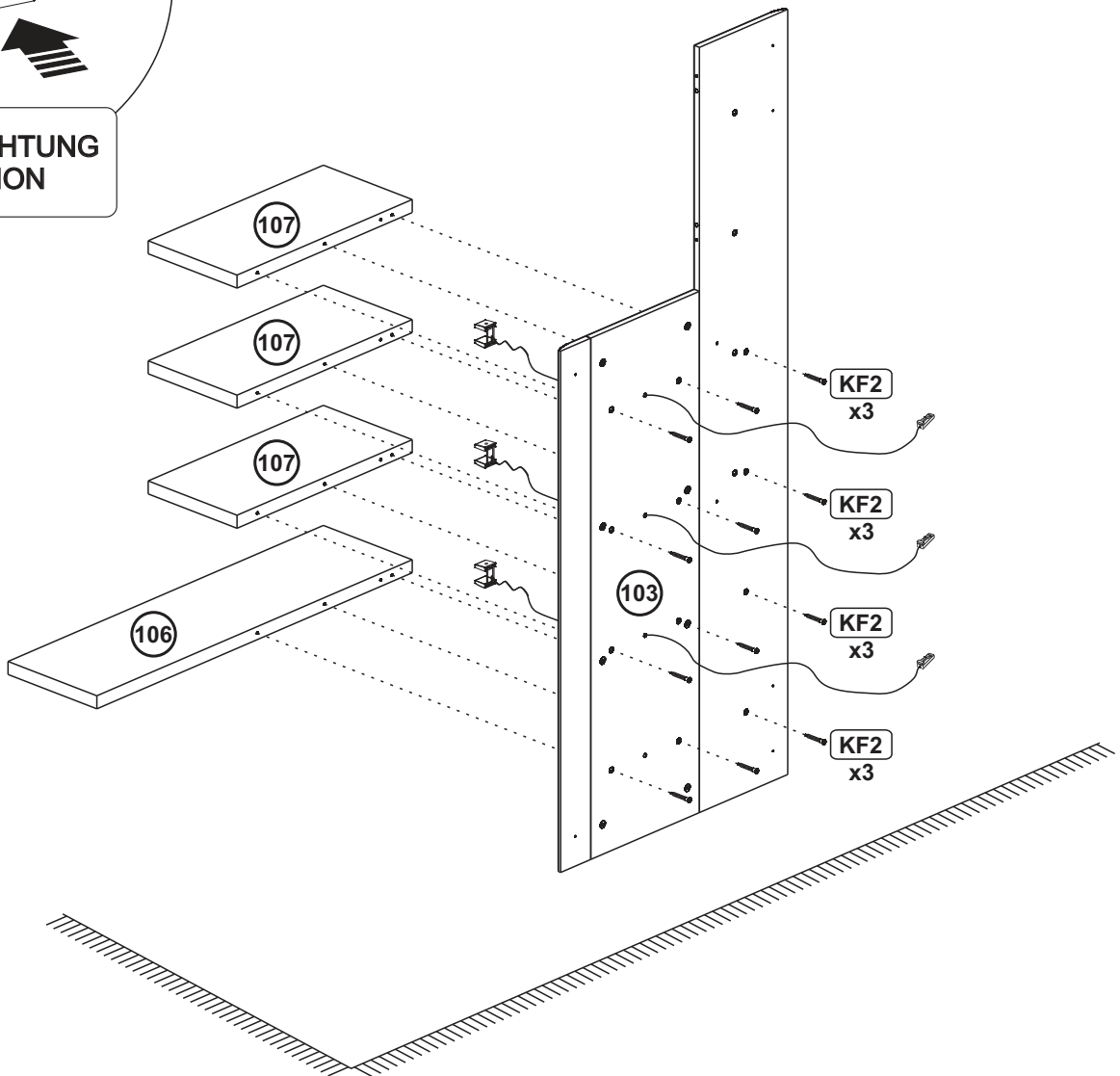
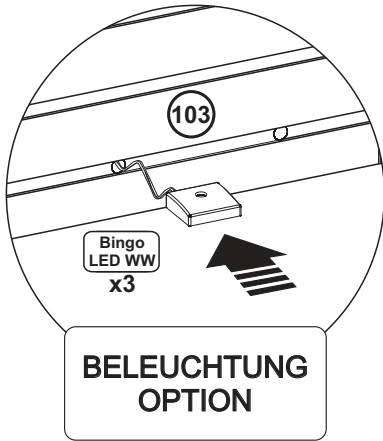
3.2 OPTION B



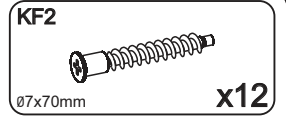
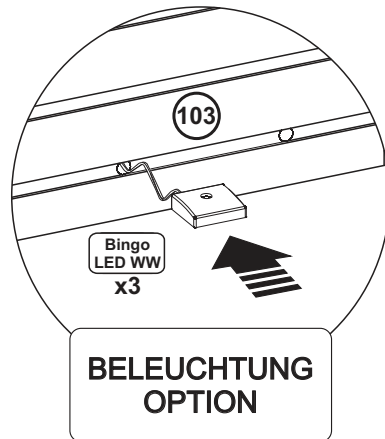
4.1 OPTION A



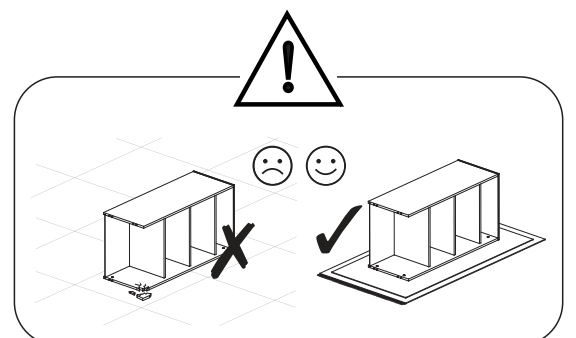
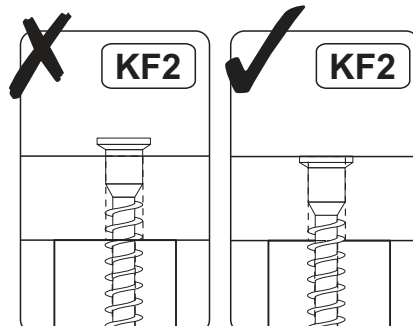
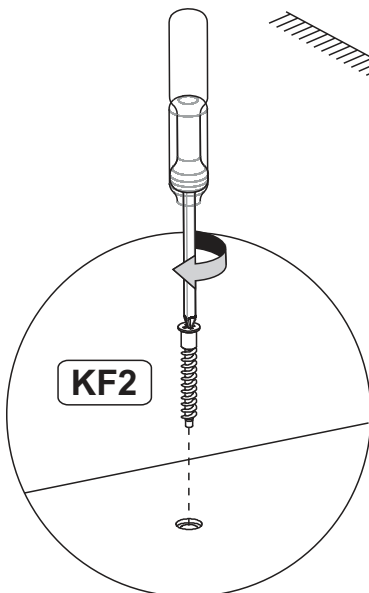
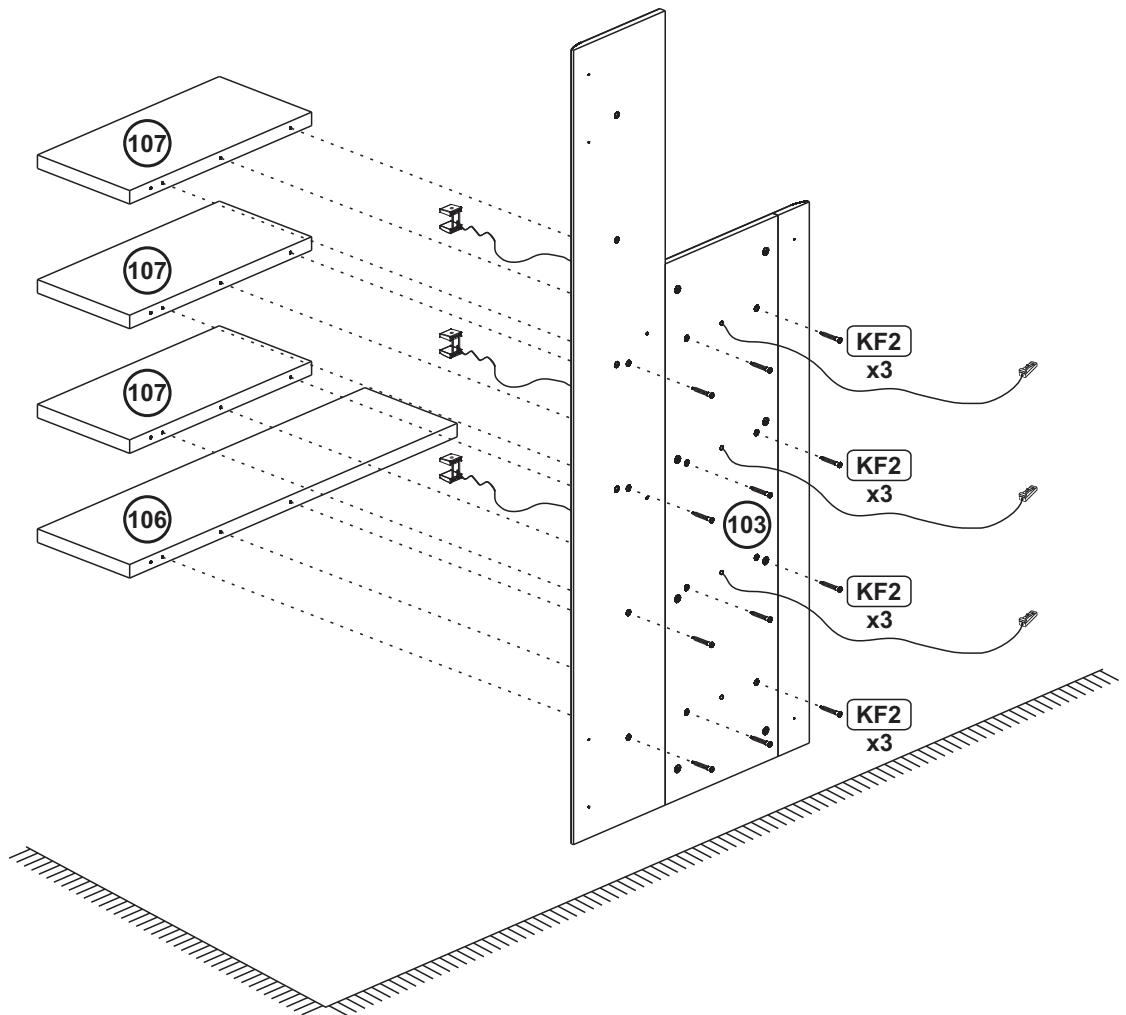
100-0798



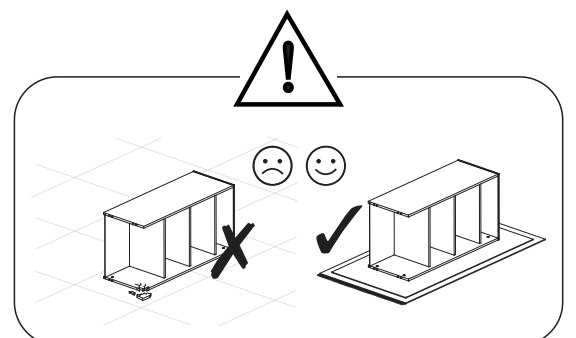
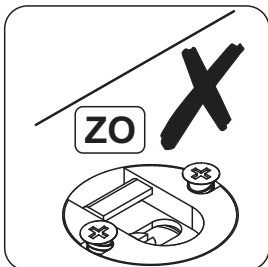
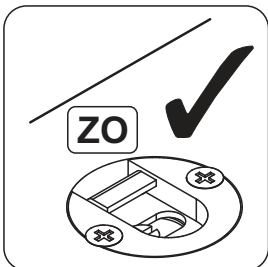
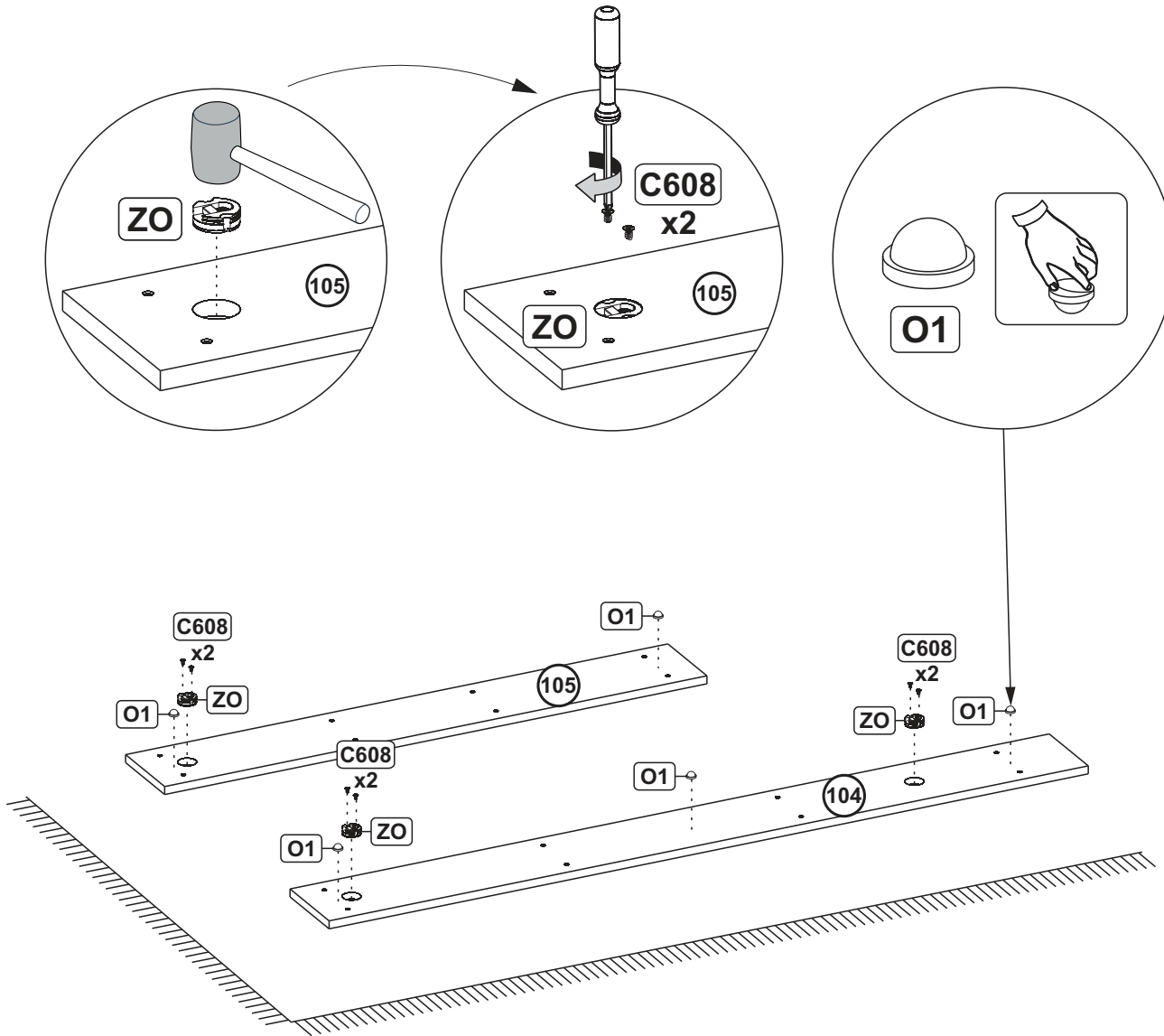
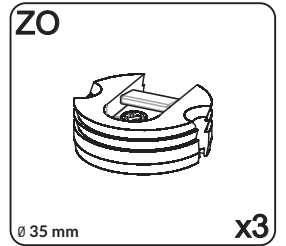
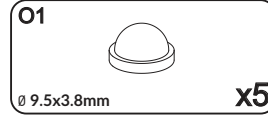
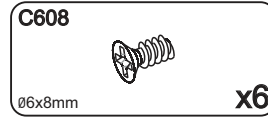
4.2 OPTION B



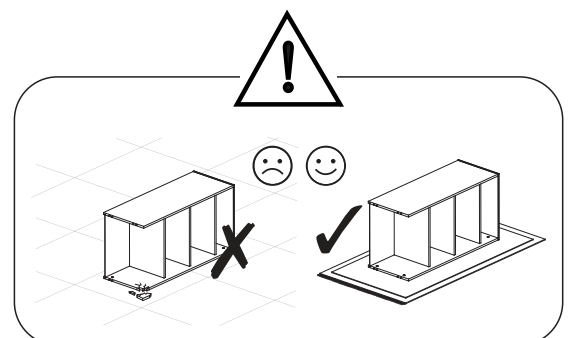
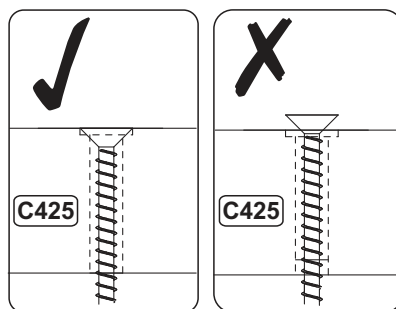
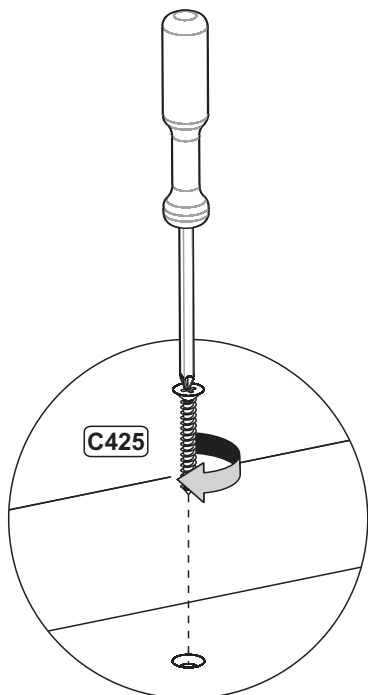
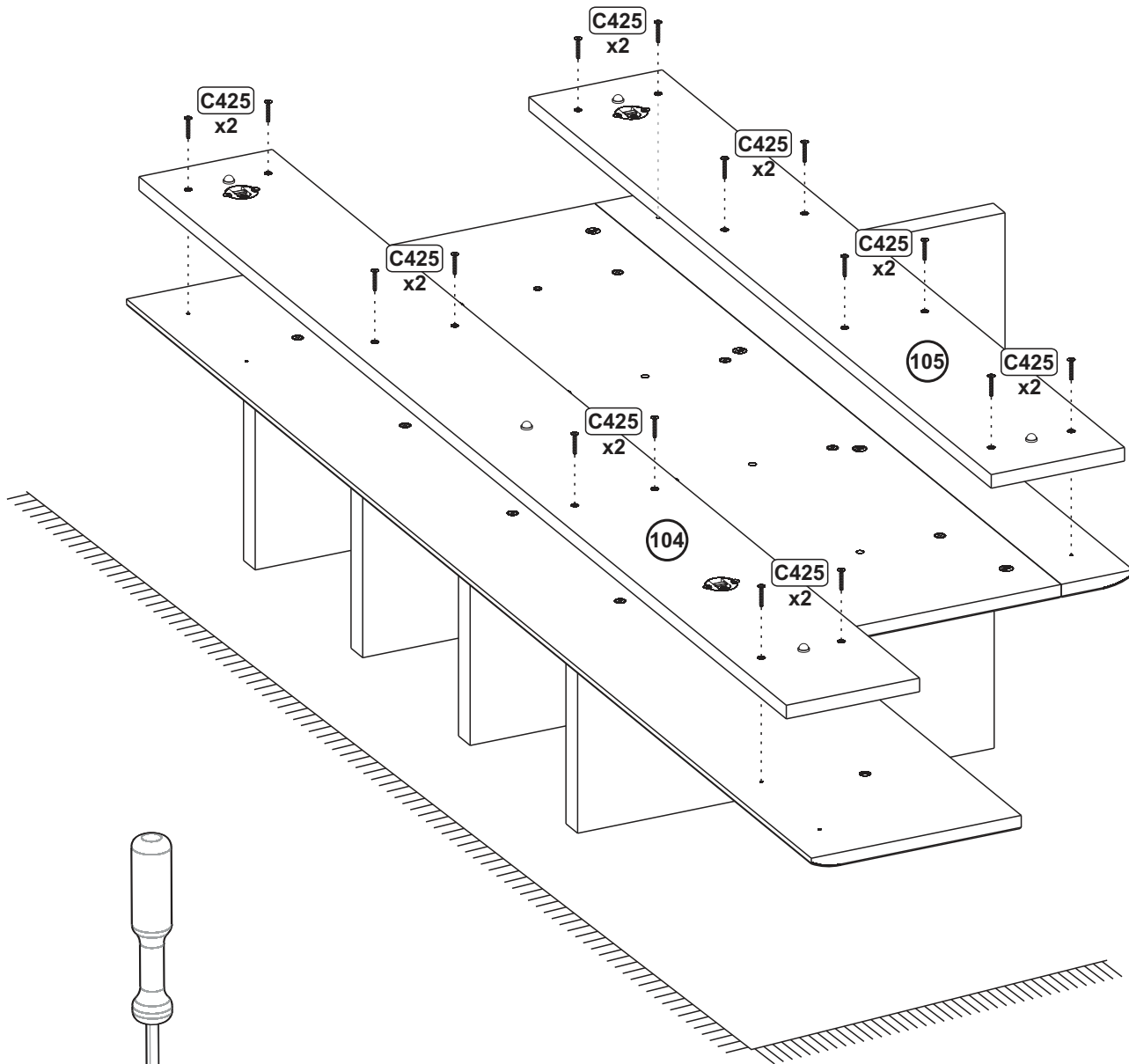
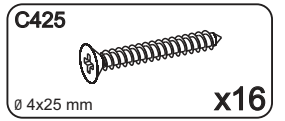
100-0798



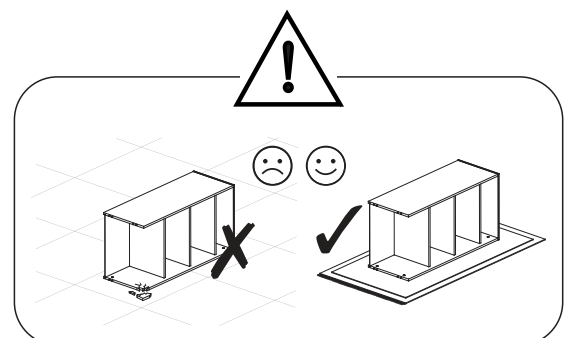
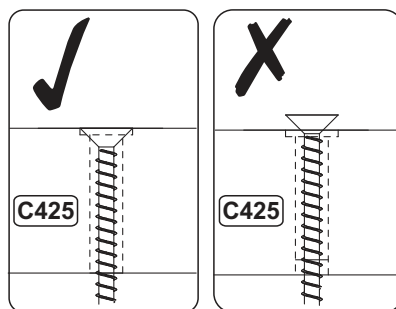
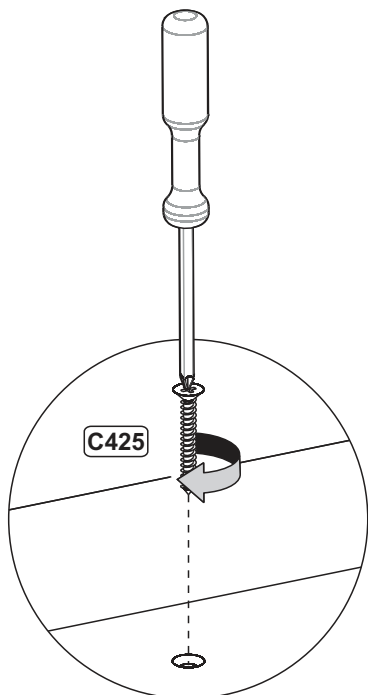
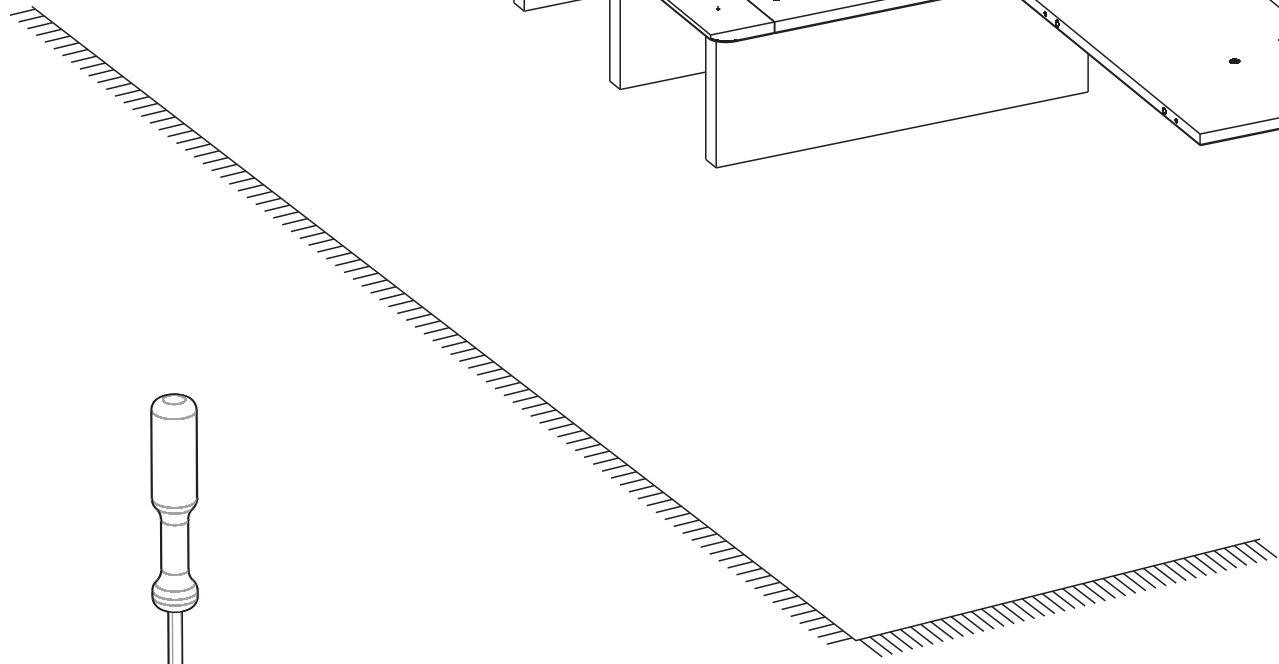
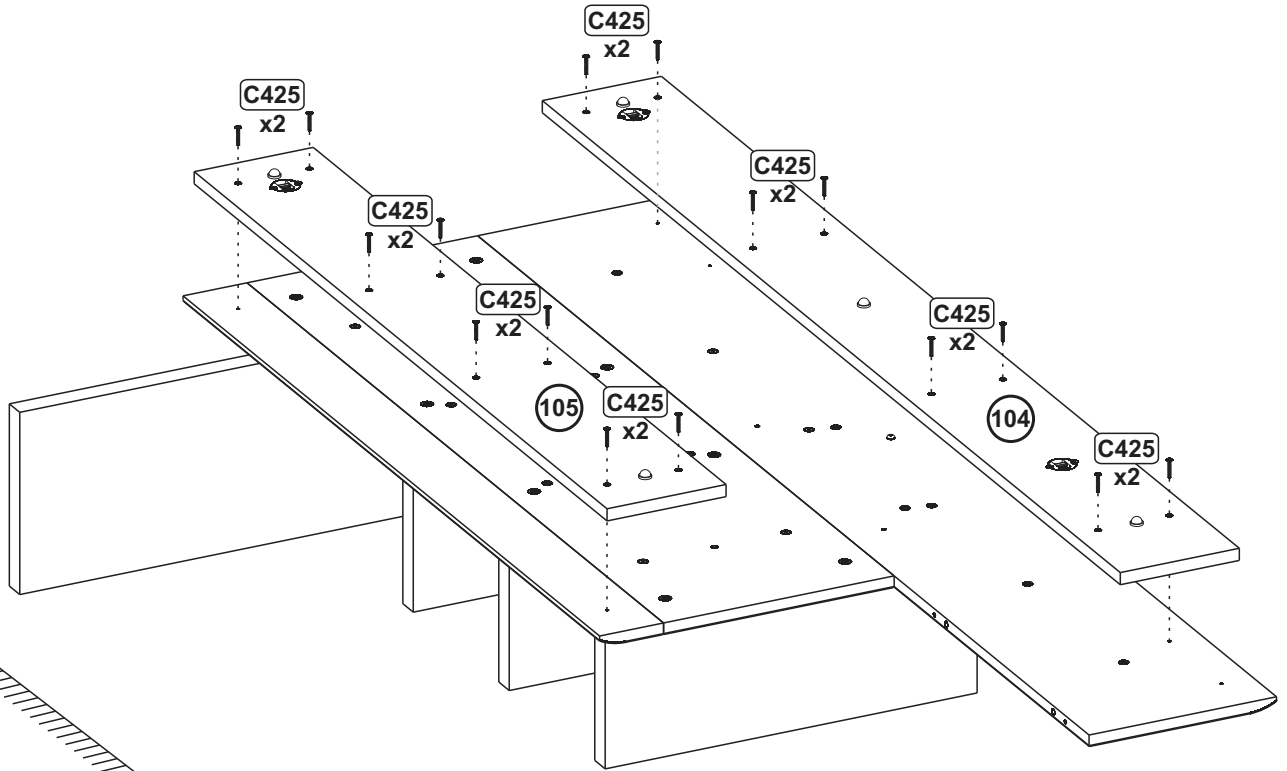
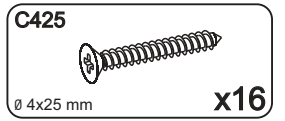
5



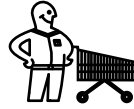
6.1 OPTION A



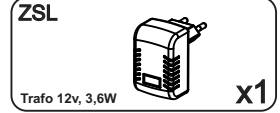
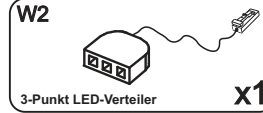
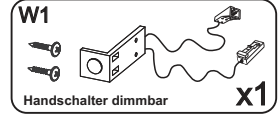
6.2 OPTION B



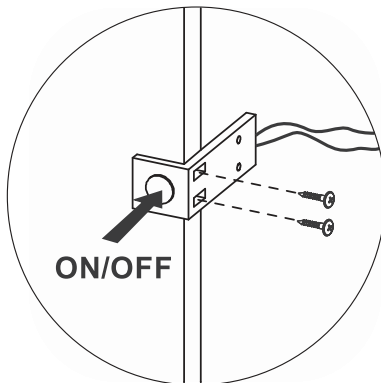
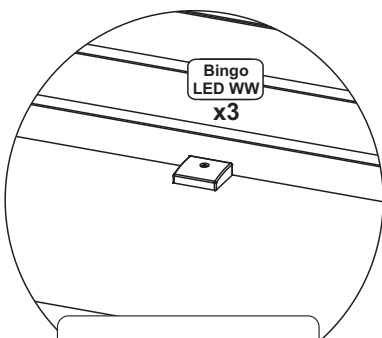
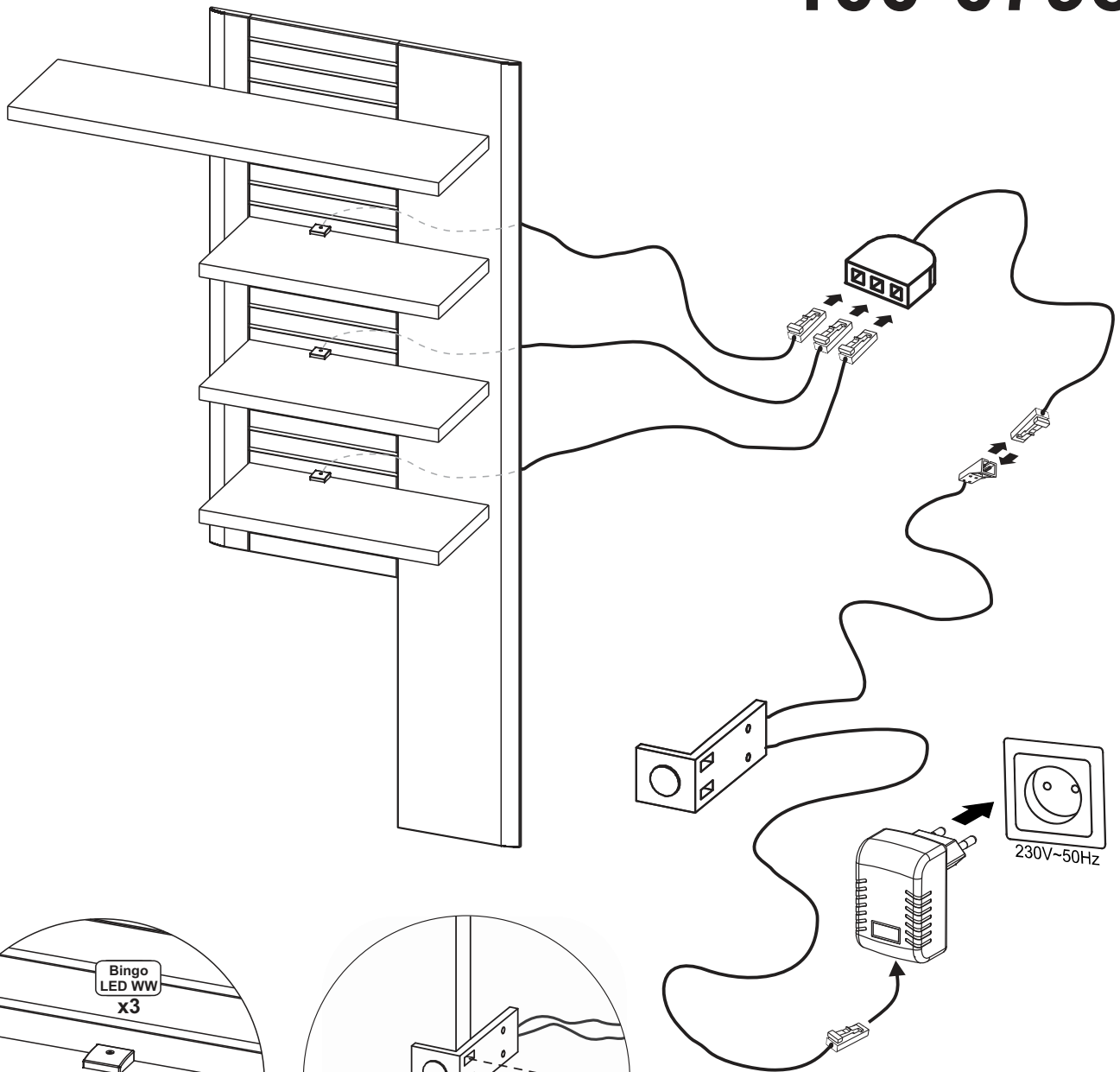
7.1 OPTION A



LED-Beleuchtung
optional bestellbar
1x99010013

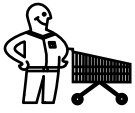

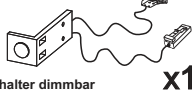




100-0798

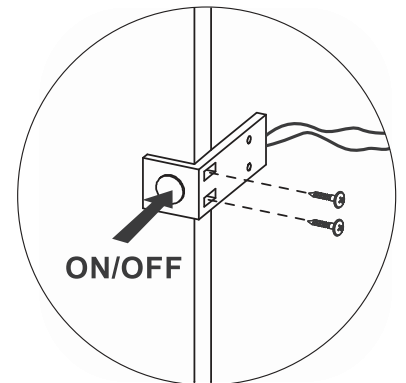
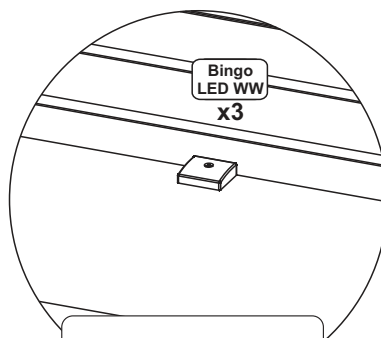
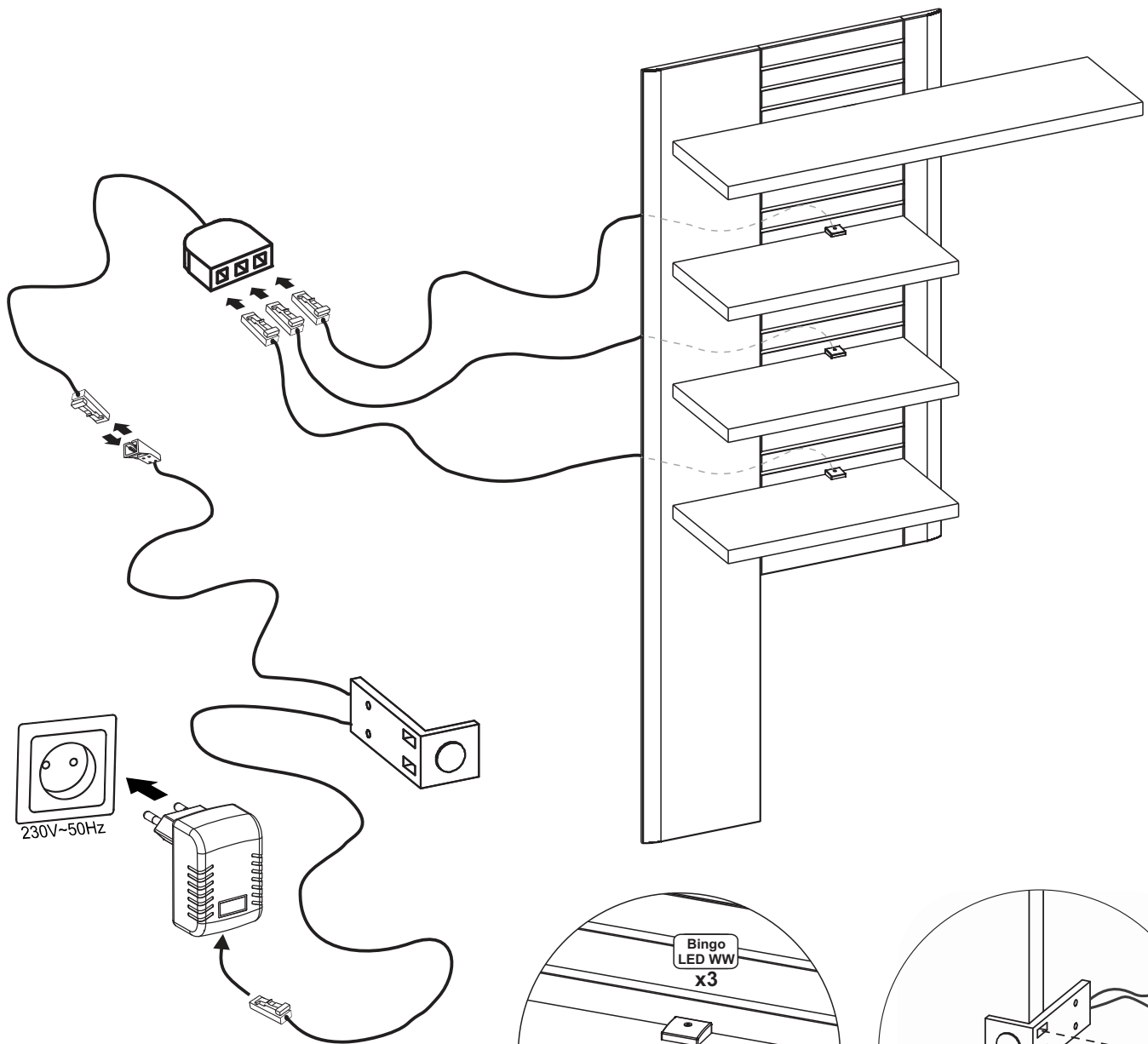


BELEUCHTUNG
OPTION

7.2 OPTION A

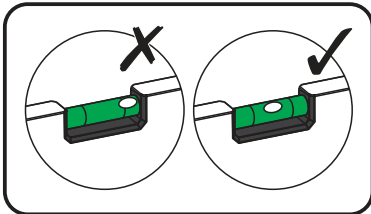
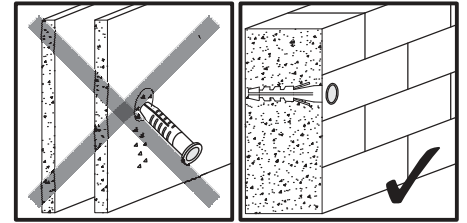
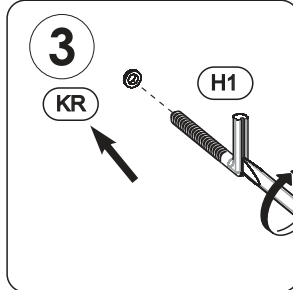
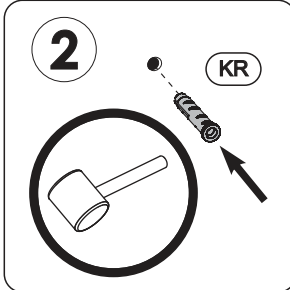
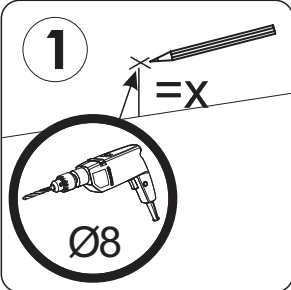
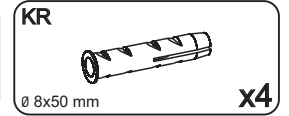
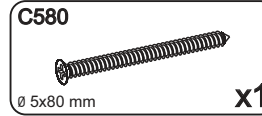
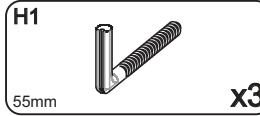
 LED-Beleuchtung optional bestellbar 1x99010013	O1  Bingo LED WW x3	W1  Handschalter dimmbar x1
	W2  3-Punkt LED-Verteiler x1	ZSL  Trafo 12v, 3.6W x1

100-0798

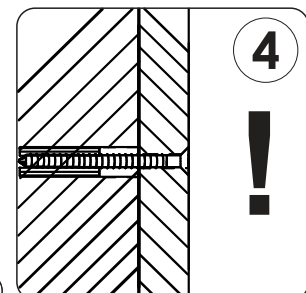
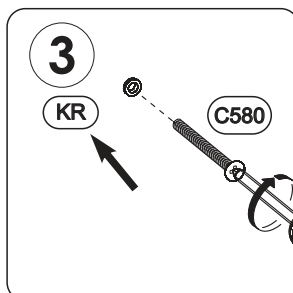
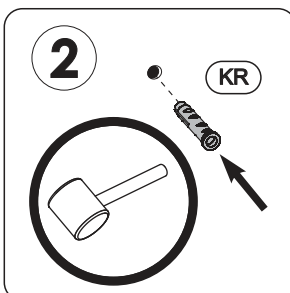
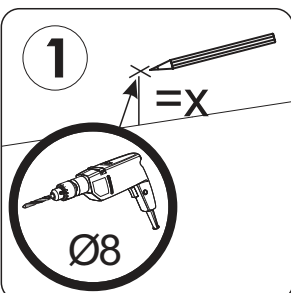
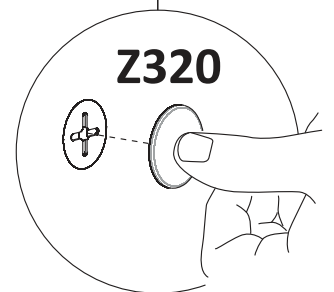
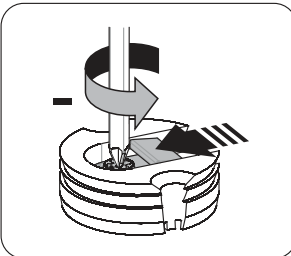
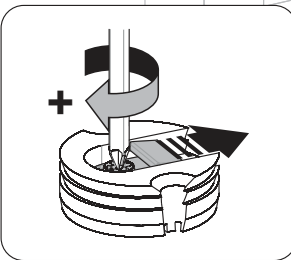
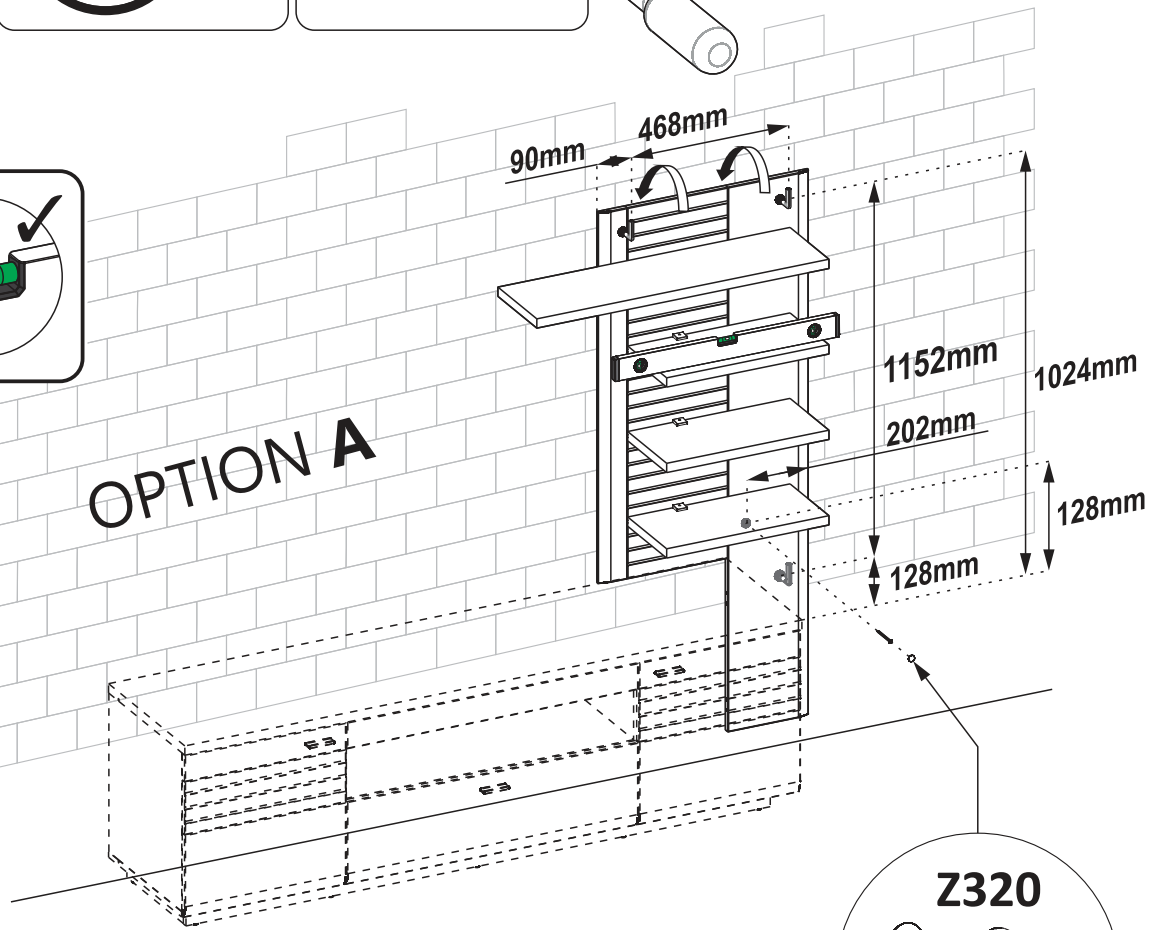


**BELEUCHTUNG
OPTION**

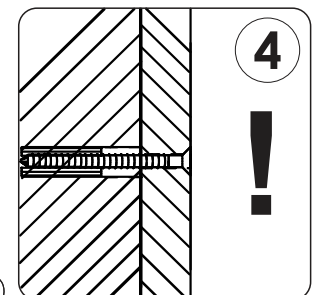
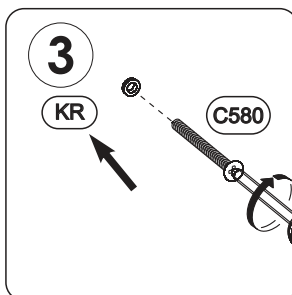
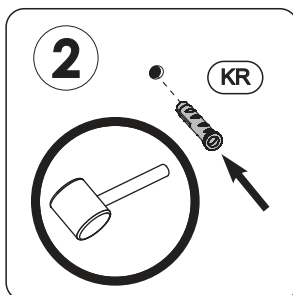
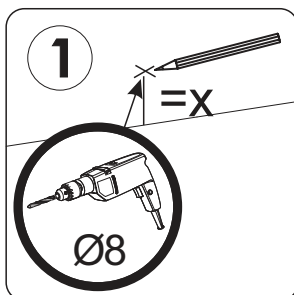
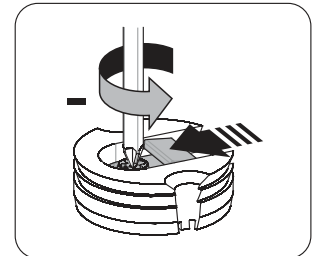
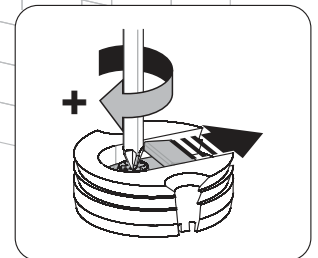
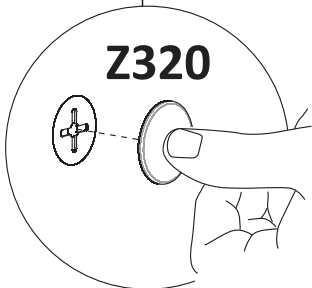
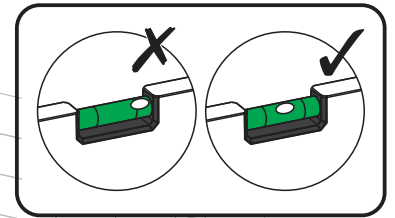
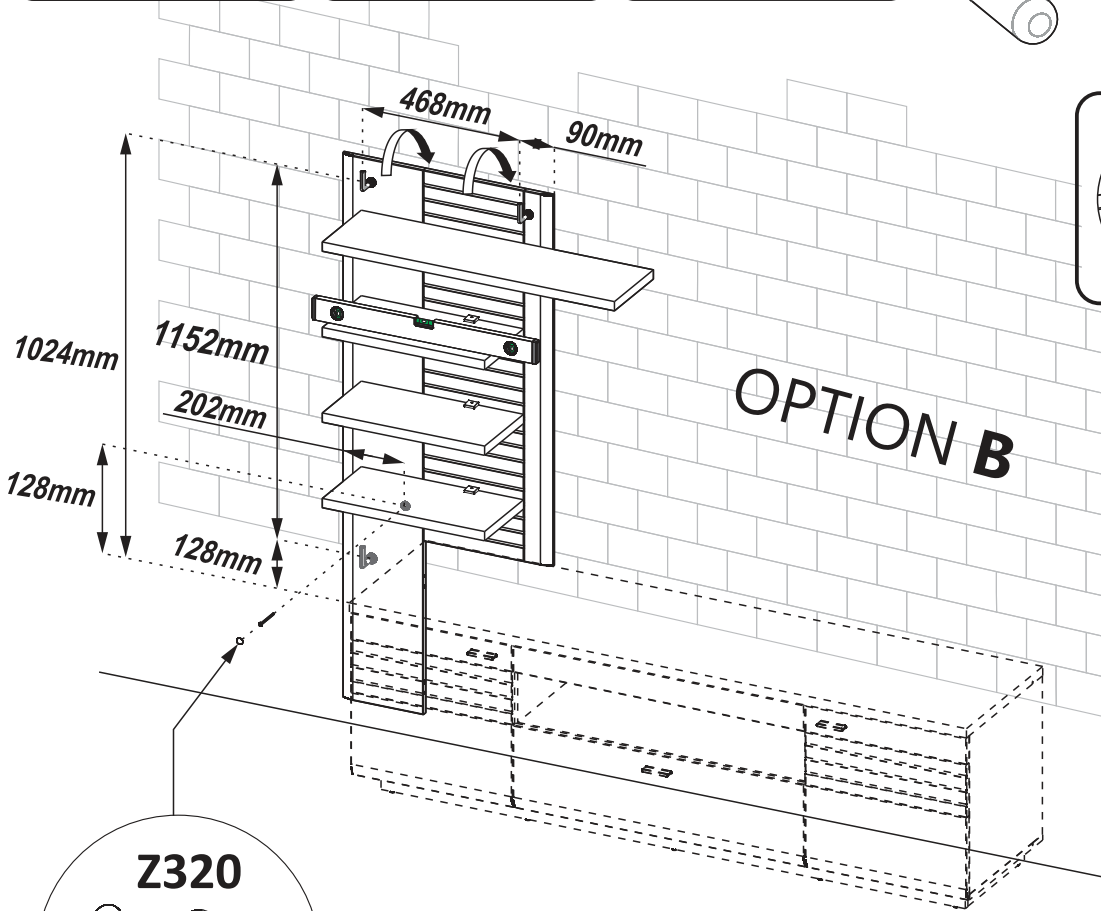
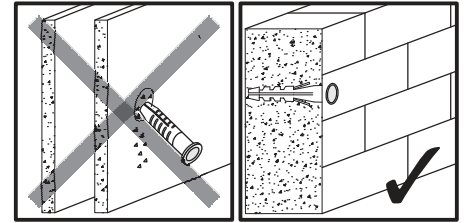
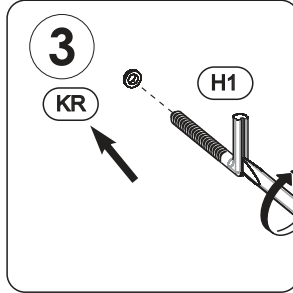
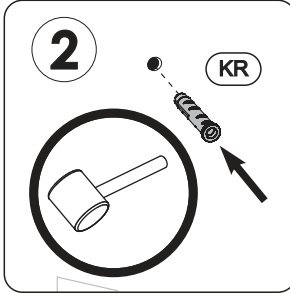
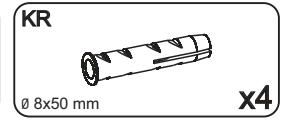
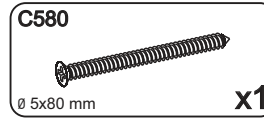
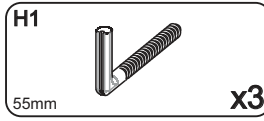
8.1

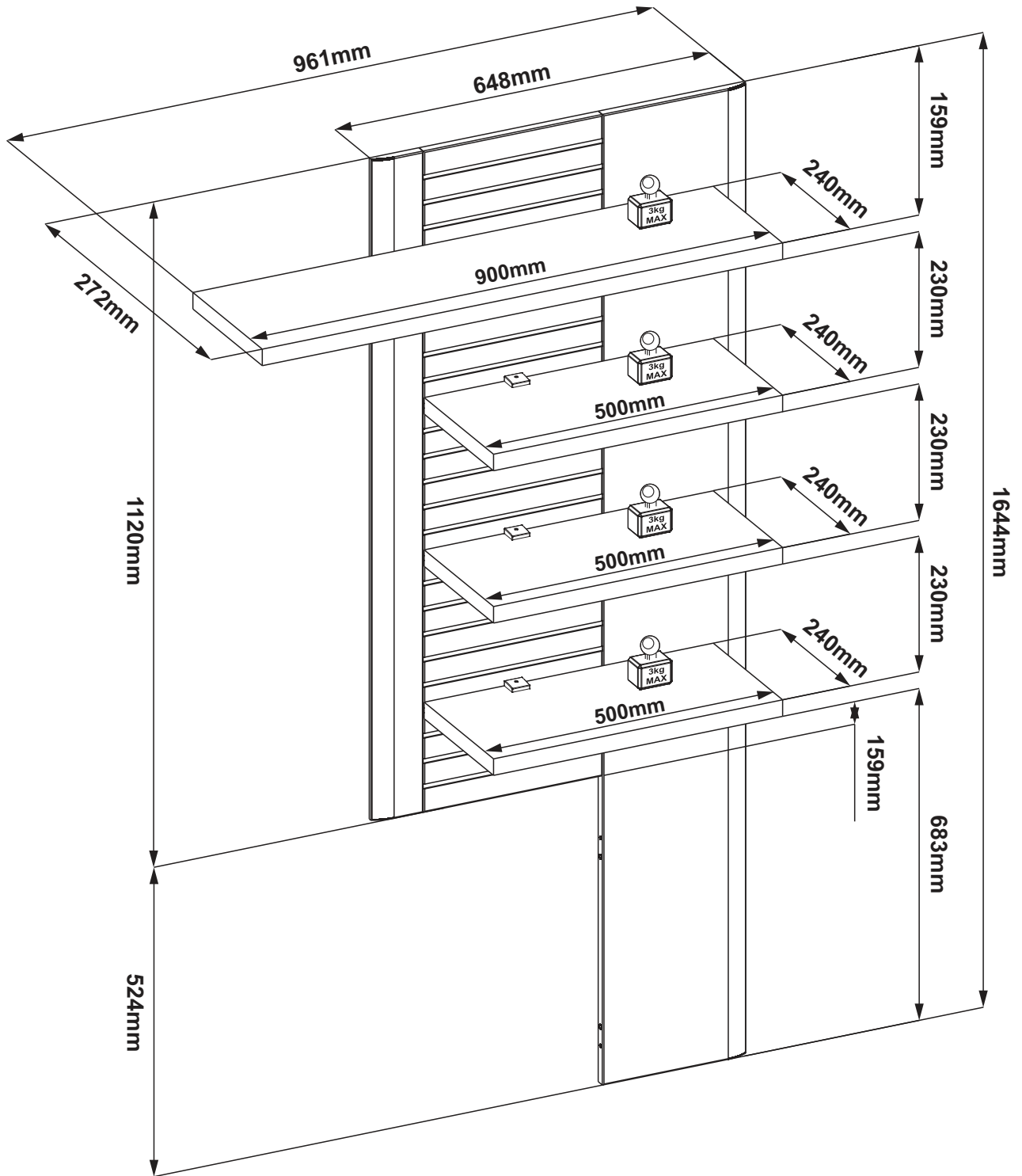


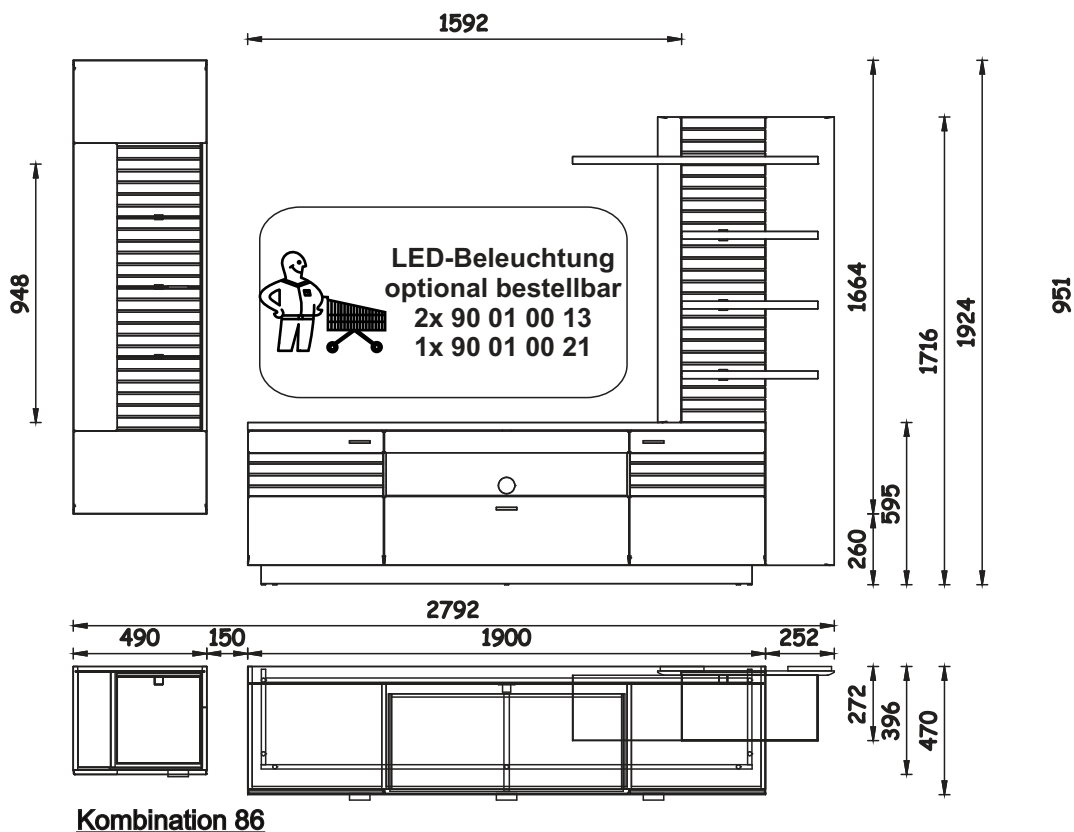
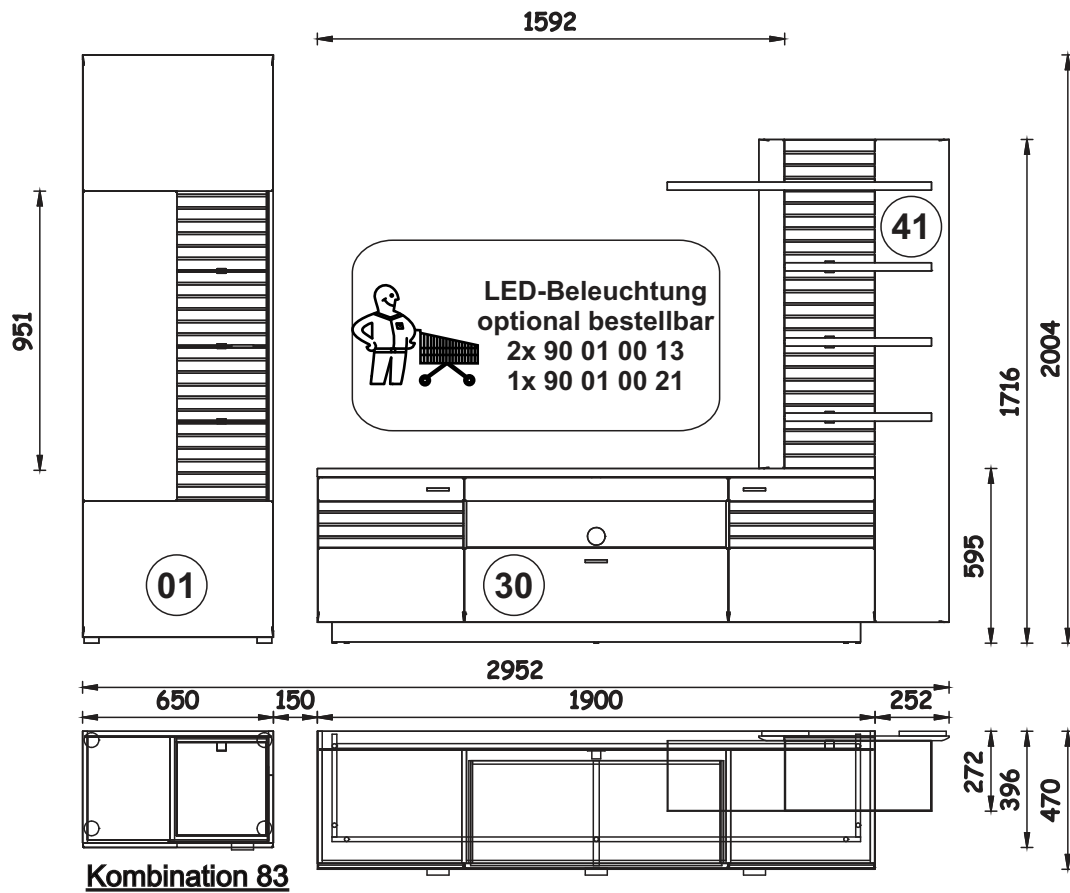
OPTION A



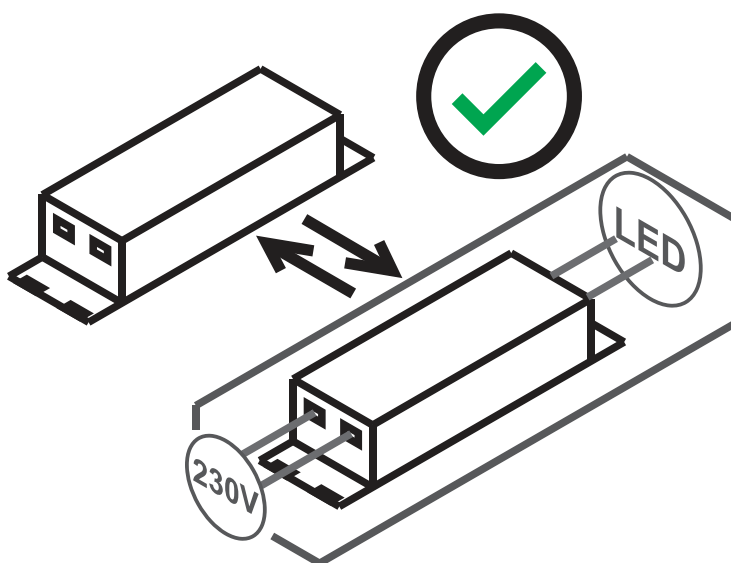
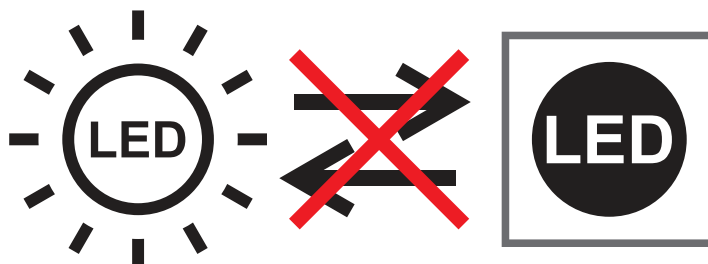
8.2







100-0798



PL - Ten produkt zawiera źródła światła o klasie efektywności energetycznej „F”

DA - Dette produkt indeholder en lyskilde til energieffektivitetsklasse „F”

ES - Este producto contiene una fuente de luz de clase de eficiencia energética „F”

FR - Ce produit contient des sources lumineuses de classe d'efficacité „F”

LT - Šiame gaminyje yra energijos vartojimo efektyvumo klasės šviesos šaltinis „F”

PT - Este produto contém uma fonte de luz da classe de eficiência energética „F”

SK - Tento výrobok obsahuje svetelný zdroj triedy energetickej účinnosti „F”

TR - Bu ürün bir ışık kaynağı enerji verimliliği sınıfı içerir „F”

DE - Diese Produkte enthalten Lichtquellen der Energieeffizienzklasse „F”

EL - Αυτό το προϊόν περιέχει μια πηγή φωτεινής πηγής ενεργειακής απόδοσης „F”

ET - See toode sisaldab efektiivsusklassi valgusallikat energia „F”

HU - Ez a termék energiahatékonyági osztályú fényforrást tartalmaz „F”

LV - Šis produkts satur gaismas avotu ar energoefektivitātes klasi „F”

RO - Acest produs conține o sursă de lumină de clasă de eficiență energetică „F”

SLO - Ta izdelek vsebuje svetlobni vir razreda energijske učinkovitosti „F”

HR - Ovaj proizvod sadrži izvor svjetlosti razreda energetske učinkovitosti „F”

CS - Tento výrobek obsahuje světelný zdroj třídy energie cké účinnos „F”

EN - This product contains a light sources of energy efficiency class „F”

FI - Tämä tuote sisältää energiatehokkuusluokan valonlähteen „F”

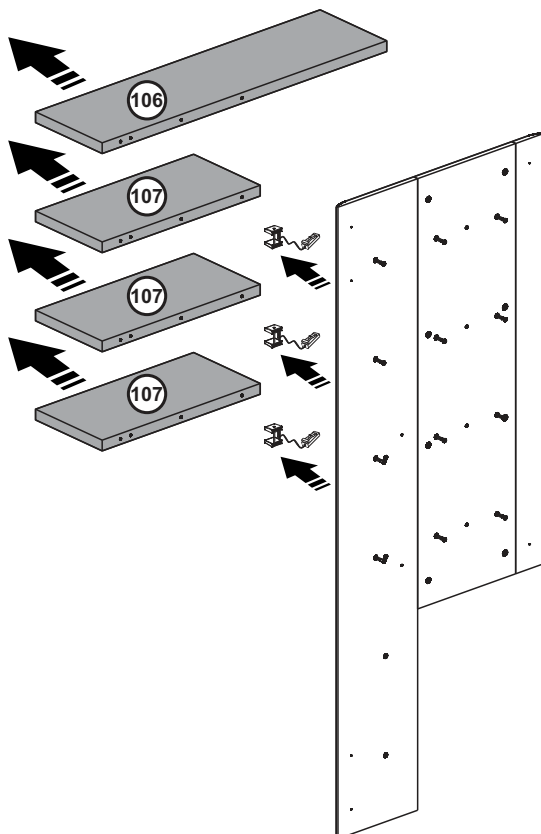
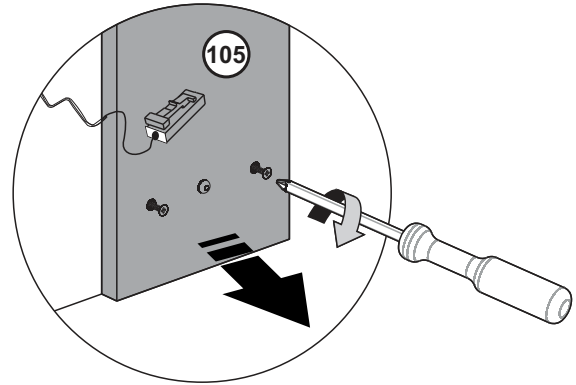
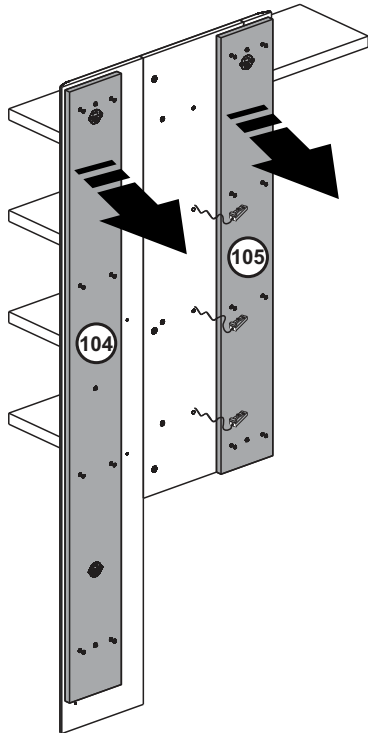
IT - Questo prodotto contiene una sorgente luminosa di classe di efficienza energetica „F”

RU - Этот продукт содержит источник света класса энергоэффективности „F”

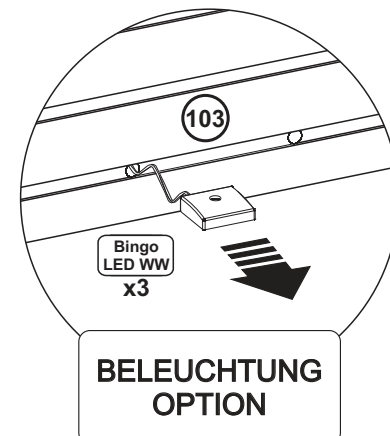
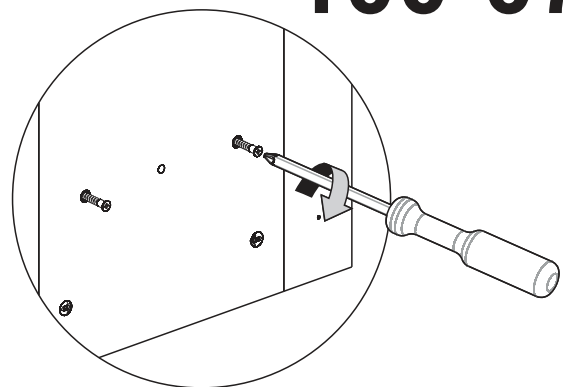
NL - Dit product bevat een lichtbron met energie efficiëntieklasse „F”

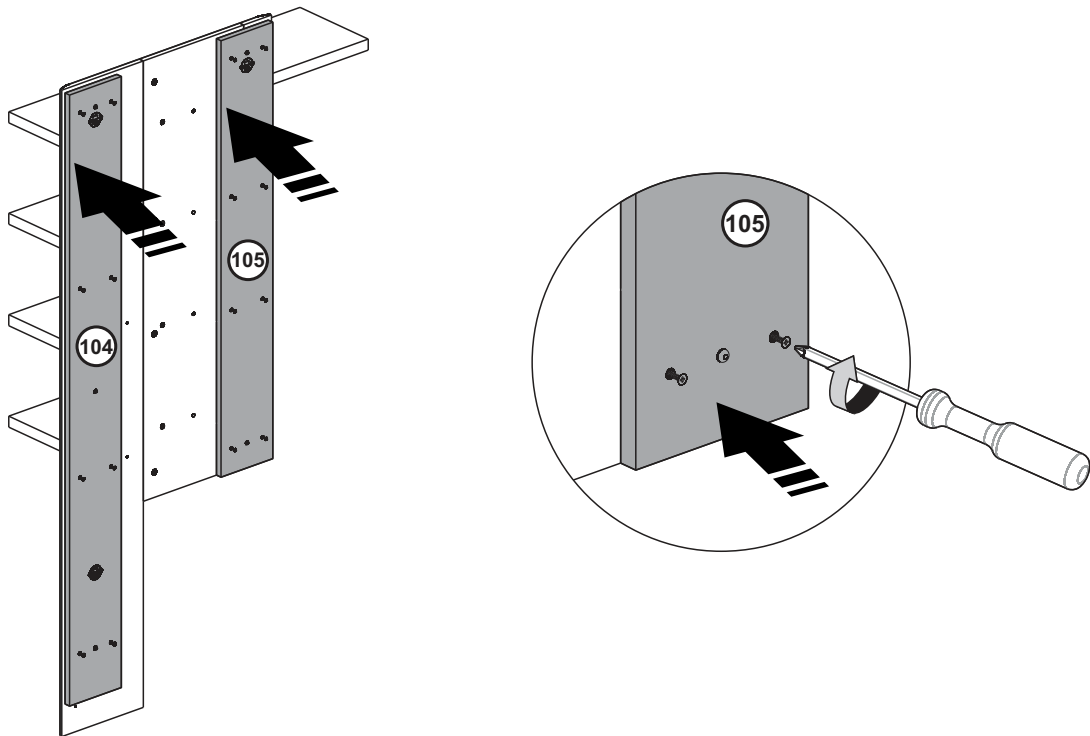
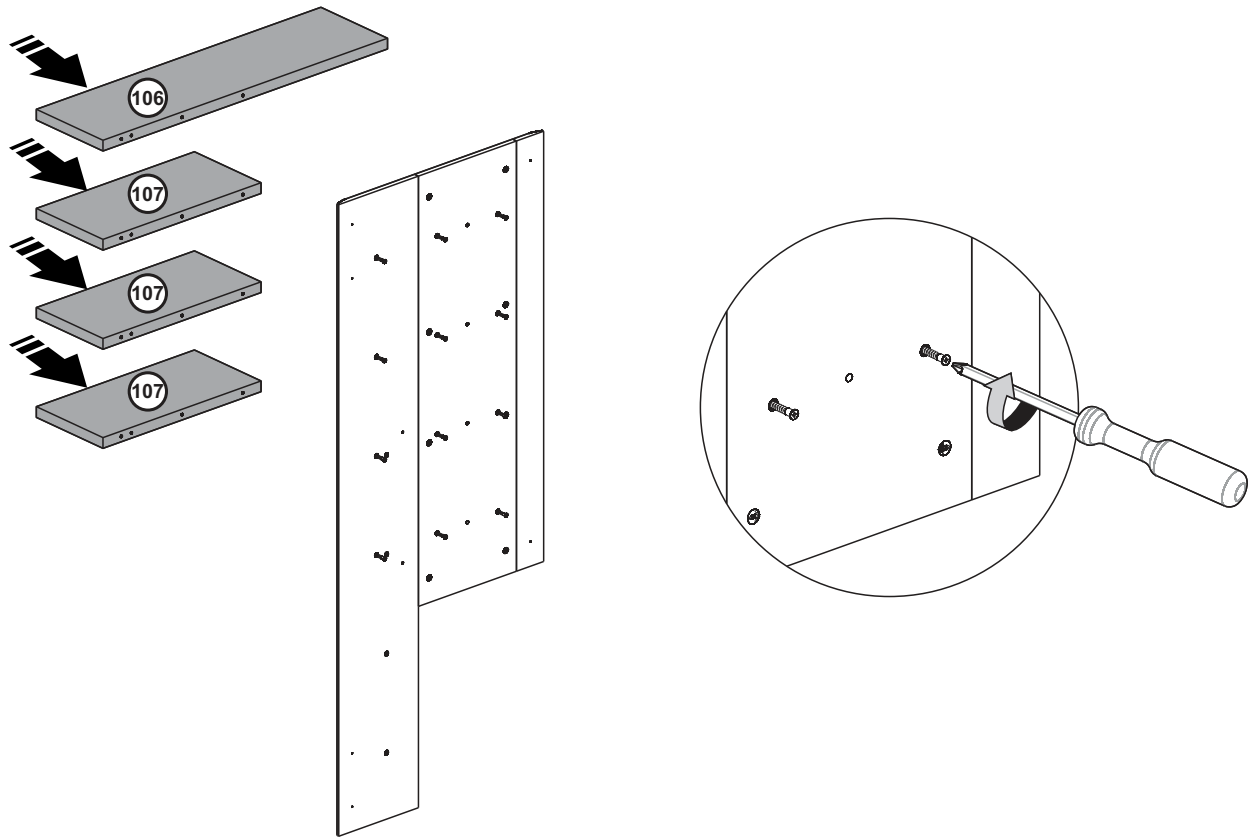
SV - Denna produkt innehåller en ljuskälla för energieffektivitetsklass „F”

BG - Този продукт съдържа източник на светлина от клас на енергийна ефективност „F”



100-0798



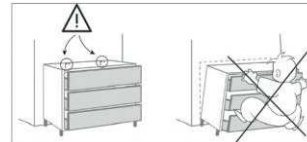
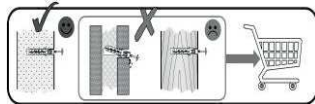


DE WICHTIG! FÜR SPÄTERES NACHSCHLAGEN AUFBEWAHREN: SORGFÄLTIG LESEN

WARNUNG: Kleinteile, Verpackungsbeutel und Folien aufgrund von Erstickungsgefahr und möglichem Verschlucken von Babys und Kleinkindern fernhalten!

Um die Gefahr einer Erstickung zu vermeiden, sind Kunststoffhüllen vor dem Gebrauch zu entfernen. Die Hüllen sind zu vernichten oder von Kindern fernzuhalten.

- Beachten Sie unbedingt die Montageanleitung und bewahren Sie diese auf. Bei einer fehlerhaften Montage können wir keine Haftung übernehmen. Nutzen Sie den Artikel nicht, wenn ein konstruktives Bauteil fehlt oder aufgrund einer Beschädigung in seiner Stabilität beeinträchtigt ist. Bei Nichtbeachtung, Änderungen am Produkt oder der Verwendung von nicht originalen Teilen entfallen jegliche Gewährleistung bzw. Haftungsansprüche. Unser Sortiment ist ausschließlich für den privaten Gebrauch konzipiert. Bei vielen Artikeln ist die Montageanleitung eine Wandbefestigung vorgesehen. Sollten Dübel-/Schrauben beiliegen, sind diese ausschließlich für festes Mauerwerk geeignet. Informieren Sie sich vor der Wandmontage über das geeignete Montagematerial für Ihre Wand und tauschen Sie es ggf. aus. Achten Sie auf den Verlauf von wasser- oder stromführenden Leitungen.
- Elektronische Komponenten, die nicht über eine Steckdose mit dem Stromnetz verbunden werden, dürfen nur von entsprechend geschultem Fachpersonal vorgenommen werden (z.B. Beleuchtungen im Badezimmer, Herdanschlüsse in der Küche). Für alle Elektrokomponenten liegt eine separate Anleitung bei. Beachten Sie diese unbedingt. Enthaltene LED-Beleuchtungen dienen dekorativen Zwecken und sind nicht für die Hauptbeleuchtung eines Raums geeignet.
- Überprüfen Sie in regelmäßigen Zeitabständen die Schraubverbindungen und ziehen Sie diese ggf. nach. Beachten Sie die Belastungswerte in der Montageanleitung. Sollten in der Montageanleitung zusätzliche Sicherungsschrauben für eine sichere Wandbefestigung vorgesehen sein, müssen diese unbedingt montiert werden (z.B. Wandregale, Große Hängeschränke, ...).
- Neue Möbel verströmen in der Regel einen typischen Geruch. Der Neumöbelgeruch wird durch die Freisetzung verschiedenster flüchtiger Stoffe aus den verwendeten Materialien in geringsten Konzentrationen erzeugt. Diese Stoffe werden nicht nachgebildet und verflüchtigen sich nach entsprechendem Auslüften innerhalb kurzer Zeit von selbst. Achten Sie auf eine durchschnittliche Raumtemperatur von ca. 18-23 Grad Celsius und einer Raumluftfeuchte zwischen 40-55% und lüften Sie regelmäßig, um einer Schimmelbildung vorzubeugen. Wenden und drehen Sie die Matratzen regelmäßig, um einer Kuhlenbildung vorzubeugen. Reinigen Sie die Möbel mit leicht feuchten Baumwolltüchern. Vermeiden Sie Microfasertücher und Reinigungsmittel mit scheuernden oder lösenden Eigenschaften. Vermeiden Sie stehende Feuchtigkeit umgehend.
- Hinweis: Um Kratzer auf dem Fußboden zu vermeiden, ziehen Sie die Polstermöbel vorsichtig anheben. NICHT schieben, kippen oder ziehen.

**GB IMPORTANT! RETAIN FOR FUTURE REFERENCE. READ CAREFULLY**

WARNING: Keep small parts, packaging bags, and films out of reach of babies and toddlers due to the risk of suffocation and possible swallowing!

To avoid the risk of suffocation, plastic covers should be removed before use. Destroy or keep covers away from children.

- Please strictly follow the assembly instructions and keep them for future reference. We cannot accept any liability for incorrect assembly. Do not use the item if any structural component is missing or damaged, compromising its stability. Failure to comply, modifications to the product, or the use of non-original parts will void any warranty or liability claims. Our range is designed exclusively for private use. According to the assembly instructions, many items require wall mounting. If dowels/screws are included, they are only suitable for solid masonry. Inform yourself about the suitable mounting material for your wall before mounting and replace it if necessary. Pay attention to the layout of water or electrical lines.
- Electrical components that are not connected to the power grid via a socket should only be installed by appropriately trained professionals (e.g., lighting in bathrooms, stove connections in kitchens). A separate manual is included for all electrical components. Please be sure to follow it. Included LED lighting is for decorative purposes and is not suitable for the main lighting of a room.
- Regularly check screw connections and tighten them if necessary. Observe the load specifications in the assembly instructions. If additional safety screws are provided in the assembly instructions for secure wall mounting, they must be installed (e.g., wall shelves, large hanging cabinets, etc.).
- New furniture typically emits a characteristic odor. The new furniture smell is caused by the release of various volatile substances from the materials used in very small concentrations. These substances are not regenerated and dissipate on their own after adequate airing within a short time. Maintain an average room temperature of approximately 18-23 degrees Celsius and a room humidity level between 40-55%, and ventilate regularly to prevent mold formation. Turn and rotate mattresses regularly to prevent indentations. Clean the furniture with slightly damp cloths. Avoid microfiber cloths and cleaning agents with abrasive or solvent-containing additives. Remove standing moisture immediately.
- Note: To avoid scratches on the floor, carefully upholstered furniture. Do NOT push, pull, or drag.

FR IMPORTANT! À CONSERVER POUR TOUTE CONSULTATION ULTÉRIEURE. À LIRE ATTENTIVEMENT

MISE EN GARDE: Gardez les petites pièces, les sacs d'emballage et les films hors de portée des bébés et des tout-petits en raison du risque d'étouffement et de possible ingestion!

Pour éviter le risque d'étouffement, les couvertures en plastique doivent être retirées avant utilisation. Détruisez les couvertures ou gardez-les hors de portée des enfants.

- Veillez suivre strictement les instructions de montage et les conserver pour référence future. Nous ne pouvons accepter aucune responsabilité en cas de montage incorrect. N'utilisez pas l'article si un composant structurel manque ou est endommagé, compromettant sa stabilité. Le non-respect des instructions, des modifications au produit ou l'utilisation de pièces non originales annuleront toute garantie et nous réclamaons de responsabilité. Notre gamme est exclusivement conçue pour un usage privé. Selon les instructions de montage, de nombreux articles nécessitent une fixation murale. Si des chevilles/vis sont incluses, elles ne sont adaptées qu'à la maçonnerie solide. Informez-vous au préalable du matériau de montage approprié pour votre mur avant de procéder au montage et remplacez-le si nécessaire. Faites attention à l'emplacement des conduites d'eau ou électriques.
- Les composants électriques qui ne sont pas connectés au réseau électrique via une prise doivent être installés uniquement par des professionnels formés (par exemple, éclairage dans les salles de bains, connexions de cuisinière dans les cuisines). Un manuel séparé est inclus pour tous les composants électriques. Veillez à suivre impérativement les éclairages LED inclus sous des fins décoratives et ne conviennent pas pour l'éclairage principal d'une pièce.
- Vérifiez régulièrement les connexions des vis et serrez-les si nécessaire. Respectez les spécifications de charge dans les instructions de montage. Si des vis de sécurité supplémentaires sont prévues dans les instructions de montage pour une fixation murale sécurisée, elles doivent être installées (par exemple, étagères murales, grands placards suspendus, etc.).
- Les nouveaux meubles dégagent généralement une odeur caractéristique. L'odeur des meubles neufs est causée par la libération de diverses substances volatiles provenant des matériaux utilisés en très petites concentrations. Ces substances ne sont pas régénérées et se dissipent d'elles-mêmes après une aération adéquate en peu de temps. Maintenez une température ambiante moyenne d'environ 18-23 degrés Celsius et un taux d'humidité de 40-55%, et aérez régulièrement pour prévenir la formation de moisissures. Retournez et faites pivoter les matelas régulièrement pour éviter les creux. Nettoyez les meubles avec des chiffons en coton légèrement humides. Évitez les chiffons en microfibre et les agents de nettoyage contenant des additifs abrasifs ou des solvants. Éliminez immédiatement l'humidité stagnante.
- Remarque: Pour éviter les rayures sur le sol, soulevez délicatement les meubles rembourrés. Ne poussez PAS, ne basculez PAS, ne traînez PAS.

PL WAŻNE! ZACHOWAĆ DO PÓŹNIEJSZEGO WGLĄDU. PROSZĘ UWAGAŃNIE PRZECZYTAĆ

OSTRZEŻENIE: Trzymaj małe części, worki opakowaniowe i folie z dala od niemowląt i małych dzieci ze względu na ryzyko uduszenia i możliwość połknięcia!

Aby uniknąć ryzyka uduszenia, należy przed użyciem usunąć plastikowe osłony. Osłony należy zniszczyć lub trzymać z dala od dzieci.

- Prosimy o ścisłe przestrzeganie instrukcji montażu i zachowanie ich do przyszłego użytku. Nie ponosimy odpowiedzialności za nieprawidłowy montaż. Nie używaj produktu, jeśli brakuje jakiegokolwiek elementu konstrukcyjnego lub jest on uszkodzony, co wpływa na jego stabilność. Nieprzestrzeganie instrukcji, wprowadzanie zmian w produkcie lub użycie nieoryginalnych części powoduje utratę gwarancji i wszelkich roszczeń odszkodowawczych. Nasz asortyment jest przeznaczony wyłącznie do użytku prywatnego. Zgodnie z instrukcją montażu wiele produktów wymaga mocowania do ściany. Jeżeli dołączone są kołki/wkręty, są one przeznaczone wyłącznie do mocnego muru. Przed montażem na ścianie sprawdź odpowiedni materiał montażowy do swojej ściany i w razie potrzeby wymień go. Zwróć uwagę na przebieg przewodów wodnych i elektrycznych.
- Elementy elektryczne, które nie są podłączone do sieci elektrycznej za pomocą gniazdka, powinny być instalowane wyłącznie przez odpowiednio przeszkolony personel (np. oświetlenie w łazienkach, podłączenia kucharek w kuchniach). Do wszystkich elementów elektrycznych dołączona jest osobna instrukcja. Prosimy o jej ścisłe przestrzeganie. Dołączone oświetlenie LED służy celom dekoracyjnym i nie nadaje się do głównego oświetlenia pomieszczenia.
- Regularnie sprawdzaj połączenia śrubowe i w razie potrzeby dokręcaj je. Przestrzegaj obciążeń podanych w instrukcji montażu. Jeżeli w instrukcji montażu przewidziane są dodatkowe śruby zabezpieczające do bezpiecznego mocowania do ściany, muszą one zostać zainstalowane (np. półki ścienne, duże szafy wiszące, itp.).
- Nowe meble zazwyczaj emitują charakterystyczny zapach. Zapach nowych mebli jest spowodowany uwalnianiem różnych lotnych substancji z użytych materiałów w bardzo małych stężeniach. Substancje te nie są regenerowane i znikają same po odpowiednim przewietrzeniu w krótkim czasie. Utrzymuj średnią temperaturę w pomieszczeniu na poziomie około 18-23 stopni Celsjusza oraz wilgotność powietrza między 40-55% i regularnie wietrz pomieszczenia, aby zapobiec powstawaniu pleśni. Regularnie obracaj i odwracaj materace, aby zapobiec tworzeniu się wgłębień. Czyść meble lekko wilgotnymi bawełnianymi ściereczkami. Unikaj ściereczek z mikrofibry i środków czyszczących zawierających dodatki ściernie lub rozpuszczalniki. Natychmiast usuwaj stojącą wilgoć.
- Uwaga: Aby uniknąć zarysowań na podłodze, ostrożnie podnoś meble tapicerowane. NIE przesuwać, NIE przechylać, NIE ciągnąć.

IT IMPORTANTE! CONSERVARE PER CONSULTAZIONE FUTURA. LEGGERE CON ATTENZIONE

ATTENZIONE: Tenere piccole parti, sacchetti di imballaggio e pellicole lontano da neonati e bambini piccoli a causa del rischio di soffocamento e possibile ingestione!

Per evitare il rischio di soffocamento, rimuovere le coperture di plastica prima dell'uso. Distruggi o tieni le coperture lontano dai bambini.

- Si prega di seguire attentamente le istruzioni di montaggio e conservarle per future referenze. Non possiamo accettare alcuna responsabilità per il montaggio errato. Non utilizzare l'articolo se manca un componente strutturale o è danneggiato, compromettendone la stabilità. Il mancato rispetto, le modifiche al prodotto o l'uso di parti non originali annulleranno qualsiasi garanzia o richiesta di risarcimento. La nostra gamma è progettata esclusivamente per uso privato. Secondo le istruzioni di montaggio, molti articoli richiedono il fissaggio a parete. Se sono inclusi tasselli/visi, questi sono adatti solo per muratura solida. Informarsi sul materiale di montaggio adatto per la propria parete prima del montaggio e sostituirlo se necessario. Prestare attenzione al percorso delle tubature dell'acqua o dei cavi elettrici.
- I componenti elettrici che non sono collegati alla rete elettrica tramite una presa devono essere installati solo da personale qualificato (ad esempio, illuminazione nei bagni, collegamenti delle cucine). Per tutti i componenti elettrici è inclusa una guida separata. Si prega di seguirla attentamente. Le illuminazioni a LED incluse sono destinate a scopi decorativi e non sono adatte all'illuminazione principale di una stanza.
- Controllare regolarmente le connessioni delle viti e serrarle se necessario. Osservare le specifiche di carico nelle istruzioni di montaggio. Se nelle istruzioni di montaggio sono previste visse di sicurezza aggiuntive per un fissaggio sicuro alla parete, queste devono essere installate (ad esempio, mensole a muro, grandi armadi sospesi, ecc.).
- I mobili nuovi generalmente emettono un odore caratteristico. L'odore dei mobili nuovi è causato dal rilascio di varie sostanze volatili dai materiali utilizzati in concentrazioni molto basse. Queste sostanze non vengono rigenerate e si dissipano da sole dopo un'adeguata ventilazione in breve tempo. Mantenere una temperatura ambiente media di circa 18-23 gradi Celsius e un'umidità dell'aria tra il 40-55%, e ventilare regolarmente per prevenire la formazione di muffa. Girare e ruotare regolarmente i materassi per evitare la formazione di avvallamenti. Pulire i mobili con panni di cotone leggermente umidi. Evitare panni in microfibra e detersivi contenenti additivi abrasivi o solventi. Rimuovere immediatamente l'umidità stagnante.
- Nota: Per evitare graffi sul pavimento, sollevare con cautela i mobili imbottiti. NON spingere, inclinare o trascinare.

ESP ¡IMPORTANTE! CONSERVE ESTE DOCUMENTO PARA FUTURAS CONSULTAS. LÉALO DETENIDAMENTE

ADVERTENCIA: Mantenga las piezas pequeñas, las bolsas de embalaje y las láminas fuera del alcance de bebés y niños pequeños debido al riesgo de asfixia y posibles lesiones.

Para evitar el riesgo de asfixia, retire las cubiertas de plástico antes de usar. Destruya o mantenga las cubiertas fuera del alcance de los niños.

- Por favor, siga estrictamente las instrucciones de montaje y guárdelas para futuras referencias. No podemos aceptar ninguna responsabilidad por un montaje incorrecto. No se permite el uso de componentes estructurales que estén dañados, comprando o usando productos que no cumplan con las instrucciones, las modificaciones al producto o el uso de piezas no originales anularán cualquier garantía o reclamación de responsabilidad. Nuestra gama está diseñada exclusivamente para uso privado. Según las instrucciones de montaje, muchos artículos requieren fijación a la pared. Si se incluyen tacos/tornillos, estos son adecuados solo para mampostería sólida. Infórmese sobre el material de montaje adecuado para su pared antes del montaje y cámbielo si es necesario. Preste atención al recorrido de las tuberías de agua o cables eléctricos.
- Los componentes eléctricos que no están conectados a la red eléctrica mediante un enchufe deben ser instalados únicamente por personal calificado (por ejemplo, iluminación en baños, conexiones de estufas en cocinas). Se incluye un manual separado para todos los componentes eléctricos. Por favor, siga cuidadosamente. Las iluminaciones LED incluidas son para fines decorativos y no son adecuadas para la iluminación principal de una habitación.
- Revise regularmente las conexiones de los tornillos y apriételos si es necesario. Observe las especificaciones de carga en las instrucciones de montaje. Si en las instrucciones de montaje se incluyen tornillos de seguridad adicionales para una fijación segura a la pared, deben instalarse (por ejemplo, estantes de pared, grandes armarios colgantes, etc.).
- Los muebles nuevos suelen emitir un olor característico. El olor de los muebles nuevos se debe a la liberación de diversas sustancias volátiles de los materiales utilizados en muy bajas concentraciones. Estas sustancias no se regeneran y se disipan por sí solas después de una adecuada ventilación en poco tiempo. Mantenga una temperatura ambiente media de aproximadamente 18-23 grados Celsius y una humedad del aire entre el 40-55%, y venle regularmente para prevenir la formación de moho. Gire y rote los colchones regularmente para evitar la formación de huecos. Limpie los muebles con paños de algodón ligeramente húmedos. Evite los paños de microfibra y los agentes de limpieza con aditivos abrasivos o solventes. Elimine inmediatamente la humedad estancada.
- Nota: Para evitar arañazos en el suelo, levante cuidadosamente los muebles tapizados. NO empuje, incline ni arrastre.

BG ВАЖНО! ЗАПАЗЕТЕ ЗА ПО-КЪСНА КОНСУЛТАЦИЯ. ПРОЧЕТЕТЕ ВНИМАТЕЛНО

ПРЕДУПРЕЖДЕНИЕ: Дръжте малките части, опаковъчните торбички и фолиото далеч от бебета и малки деца поради риск от задушаване и възможно поглъщане!

За да избегнете риска от задушаване, премахнете пластмасовите покрития преди употреба. Унищожете покритията или ги дръжте далеч от деца.

- Моля, стриктно следвайте инструкциите за монтаж и ги запазете за бъдещи справки. Не можем да приемем никаква отговорност за неправилен монтаж. Не използвайте артикула, ако липсва някой конструктивен елемент или е повреден, като това компрометира неговата стабилност. Непазването на инструкциите, модификациите на продукта или използването на неоригинални части ще анулират всякакви гаранции или претенции за отговорност. Нашият асортимент е предназначен изключително за частна употреба. Според инструкциите за монтаж много артикули изискват закрепване към стена. Ако са включени дюбели/винтове, те са подходящи само за солидна зидария. Преди монтаж се информирайте за подходящия монтажен материал за вашата стена и го заменете при необходимост. Внимавайте за местоположението на водопроводните или електрическите кабели.
- Електрическите компоненти, които не са свързани към електрическата мрежа чрез контакт, трябва да бъдат инсталирани само от подходящо обучен персонал (например, осветление в бани, връзки на лампи в кухни). За всички електрически компоненти е включена отделна инструкция. Моля, запазвайте я стриктно. Включените LED осветления са предназначени за декоративни цели и не са подходящи за основно осветление на стая.
- Редовно проверявайте връзките на винтовете и ги затягайте при необходимост. Спазвайте специфичните изисквания за натоварване в инструкциите за монтаж. Ако в инструкциите за монтаж са предвидени допълнителни безопасостелни винтове за сигурно закрепване към стената, те трябва да бъдат монтирани (например, стени рафтове, големи височини шкафове и т.н.).
- Новите мебели обикновено излъчват характерен мириса. Мирисът на нови мебели се дължи на особено дълготрайното използване на различни летливи вещества от използваните материали в много ниски концентрации. Тези вещества не се възпроизвеждат и изчезват сами след подходящо проветряване за кратко време. Поддържайте средна стайна температура от около 18-23 градуса по Целзий и влажност на въздуха между 40-55%, и редовно проверявайте, за да предотвратите образуването на мухъл. Редовно обръщайте и въртете матраците, за да предотвратите образуването на вдлъбнатини. Почистявайте мебелите с леко влажни памучни кърпи. Избягвайте микрофибърни кърпи и почистващи препарати с абразивни или разтворителни добавки. Незабавно отстранявайте задръжката влага.
- Забележка: За да избегнете надраскване на пода, внимателно повдигайте тапицираните мебели. НЕ плъзгайте, НЕ накланяйте, НЕ дръпвайте.

CZ DŮLEŽITÉ! USCHOVEJTE PRO POZDĚJŠÍ POTŘEBU. POZORNĚ SI PŘEČTĚTE

Varování: Držte malé části, obalové sáčky a fólie mimo dosah kojenců a malých dětí kvůli riziku udušení a možného spolknutí!

Abyste se předešlo riziku udušení, odstraňte před použitím plastové obaly. Obaly zničte nebo držte mimo dosah dětí.

- Přísně dodržujte montážní pokyny a uchovejte je pro budoucí použití. Za nesprávnou montáž neneseme žádnou odpovědnost. Nepoužívejte výrobek, pokud chybí jakákoliv konstrukční část nebo je poškozená, což by mohlo ovlivnit stabilitu. Nedořežení pokynů, úpravy výrobku nebo použití neoriginálních dílů zruší jakoukoliv záruku nebo nároky na odpovědnost. Naše sortiment je určen výhradně pro soukromé použití. Podle montážních pokynů mnoho výrobků vyžaduje připevnění na zeď. Pokud jsou součástí balení hmoždinky/šrouby, jsou vhodné pouze pro pevné zdivo. Před montáží se informujte o vhodném montážním materiálu pro vaši zeď a v případě potřeby jej vyměňte. Dávejte pozor na vedení vodovodních nebo elektrických kabelů.
- Elektrické komponenty, které nejsou připojeny k elektrické síť prostřednictvím zásuvky, smí instalovat pouze odborně vyškolený personál (například osvětlení v koupelnách, připojení sporáků v kuchyních). Pro všechny elektrické komponenty je přiložen samostatný návod. Prosím, dodržujte jej pečlivě. Přiložené LED osvětlení je určeno k dekorativnímu účelům a není vhodné pro hlavní osvětlení místnosti.
- Pravidelně kontrolujte šroubové spoje a v případě potřeby je dotahujte. Dodržujte specifikace za zření v montážním návodu. Po kud jsou v montážním návodu uvedeny další bezpečnostní šrouby pro bezpečné připevnění na zeď, musí být nainstalovány (například nástěnné police, velké závěsné skříně, atd.).
- Nový nábytek obvykle vydává charakteristický zápach. Zápach nového nábytku je způsoben uvolňováním různých těkavých látek z použitých materiálů ve velmi nízkých koncentracích. Tyto látky se neobnovují a samy se rozptýlí po odpovídajícím větrání během krátké doby. Udržujte průměrnou teplotu v místnosti kolem 18-23 stupňů Celsia a vlhkost vzduchu mezi 40-55% a pravidelně větrejte, aby se zabránilo tvorbě plísní.
- Pravidelně otáčejte a otáčejte matrace, aby se předešlo vzniku prohlubní. Vyhněte se hadříkům z mikrovlákna a čisticím prostředkům s abrazivními nebo rozpouštědlovými přísadami. Okamžitě odstraňujte stojatou vlhkost.
- Poznámka: Aby nedošlo k poškrábání podlahy, opatrně zvedejte čalouněný nábytek. NEPOSOUVEJTE, NEKLAŇTE, NETAĀNĚTE.

EE ÄHTIS! HOIDKE HILISEMAKS KASUTAMISEKS ALLES. LUGUKE HOOLIKALT LÄBI

HOIATUS: Hoidke väikesed osad, pakendikord ja kiled imikutest ja väikelastest eemal, kuna on lämbumisoht ja võimalik allaneelamine!

Lämbumisohtu või miska emaldage enne kasutamist plastkattest ja eemal hoidke ka need väikesed osad, mis võivad lastele alla jääda.

- Palun järgige täpselt kokkupaneku juhiseid ja hoidke neid edaspidiseks alles. Vale kokkupaneku eest ei vastuta. Ärge kasutage toodet, kui mõni konstruktsiooniosa puudub või on kahjustatud, mis mõjutab selle stabiilsust. Juhiste eiramine, toote muutmine või mis tahes muudatused kasutamisel tühistavad kõik гаранtid või vastutusnõuded. Meie tootevalik on mõeldud ainult erakasutuseks. Vastavalt kokkupaneku juhistele nõuavad paljud esemed kinnitamist seinale. Kui komplektis on tüübid/kruvid, sobivad need ainult tugevatele kiviseintele. Enne seina paigaldamist uurige oma seina jaoks sobivat paigaldusmaterjali ja vajadusel vahetage see välja. Pöörake tähelepanu vee- või elektrijuhtmete asukohale.
- Elektrikomponendid, mida ei ole vooluvõrku ühendatud pisikupsa kaudu, tohib paigaldada ainult vastavalt koostatud spetsiaalsetele juhistele (nt vannitoa valgusdiodid, köögipliidi ühendused). Kõikide elektrikomponentide jaoks on kaasas eraldi juhend. Järgige seda kindlasti. Kaasasolevad LED-valgusdiodid on mõeldud dekoratiivseks kasutamiseks. Eri ruumide valgustamiseks.
- Kontrollige regulaarselt kruviühendusi ja vajadusel pingutage neid. Järgige kokkupaneku juhistes toodud koostamisjuhiseid. Kui kokkupaneku juhistes on ette nähtud täiendavad turvakruvid seinale ohtuotsk kinnitamiseks, tuleb need paigaldada (nt seinariigid, suured riputatavad kapid jne).
- Uued mööbliesemed eraldavad tavaliselt iseloomuliku lõhna. Uue mööbli lõhn on põhjustatud kasutatud materjalidest vabanevatest erinevatest lenduvatest ainetest väga madalates kontsentratsioonides. Need ained ei uuene ja kaovad pärast piisavat tuulutamist lühikesel ajajooksul iseenesest. Hoidke toatemperatuur umbes 18-23 kraadi Celsiuse järgi ja õhuniiskust 40-55% vahel ning tuulutage regulaarselt, et vältida hallituse teket. Pöörake ja keerake madratsid regulaarselt, et vältida lohke teket. Puhastage mööblit kergelt niiskete puuvillaste lapidega. Vältige mikrokiudlappe ja abrasiivseid või lahustavaid puhastusvahendeid. Eemaldage seisnud niiskust koele.
- Märkus: Põrandakriimustuste või miska tõstmise polsterdatud mööbel ei ole eavahtlikult. ÄRGE lukake, kallutage ega tõmmake.

HR VAŽNO! SAČUVATI ZA KASNIJE PONOVO ČITANJE. POZORNO PROČITATI

UPOZORENJE: Držite sitne dijelove, vrećice za pakiranje i folije dalje od beba i male djece zbog opasnosti od gušenja i mogućnosti gutanja!

Da biste izbjegli rizik od gušenja, uklonite plastične omote prije uporabe. Uništite omote ili ih držite podalje od djece.

- Molimo pažljivo slijedite upute za montažu i čuvajte ih za buduću upotrebu. Ne preuzimamo odgovornost za nepravilnu montažu. Ne koristite proizvod ako nedostaje bilo koji konstrukcijski dio ili je oštećen, čime je ugrožena njegova stabilnost. Nepoštovanje uputa, izmjene na proizvodu ili uporaba neoriginalnih dijelova poništava sva jamstva ili zahtjeve za odgovornost. Naše asortiman je namijenjen isključivo za privatnu upotrebu. Prema uputama za montažu, mnogi artikli zahtijevaju pričvršćivanje na zid. Ako su uključeni pločivci/pločice, prikladni su samo za čvrstu zidnu konstrukciju. Prije montaže na zid informirajte se o prikladnom materijalu za vaš zid i zamijenite ga ako je potrebno. Obratite pažnju na prolazak vodovodnih ili električnih instalacija.
- Električne komponente koje nisu spojene na električnu mrežu putem utičnice smiju instalirati samo odgovarajuće osposobljeni stručnjaci (npr. rasvjeta u kupaoznicama, priključci za štednjake u kuhinjama). Za sve električne komponente priložen je uputstvo. Molimo vas da ih pažljivo slijedite. Uključena LED rasvjeta namijenjena je za dekorativne svrhe i nije prikladna za glavno osvjjetljenje prostorije.
- Redovito provjeravajte spojeve vijaka i po potrebi ih zategnite. Pridržavajte se specifikacija opterećenja u uputama za montažu. Ako u uputama za montažu postoje dodatni sigurnosni vijci za sigurno pričvršćivanje na zid, moraju se postaviti (npr. zidne police, veliki viseći ormari itd.).
- Novi namještaj obično ispušta karakterističan miris. Miris novog namještaja uzrokovan je otpuštanjem različitih ljetljivih tvari iz korištenih materijala u vrlo niskim koncentracijama. Te se tvari ne obnavljaju i same nestaju nakon odgovarajućeg prozračivanja u kratkom vremenu. Održavajte prosječnu sobnu temperaturu od oko 18-23 stupnja Celzjusa i vlažnost zraka između 40-55% te redovito provjetravajte kako biste spriječili stvaranje plijesni. Redovito okrećite i rotaite madrace kako biste spriječili stvaranje udubljenja. Namještaj čišćenje treba obaviti blagom vlažnom pamučnom krpom. Izbjegavajte krpe od mikrovlakana i sredstva za čišćenje s abrazivnim ili otapalima. Odmah uklonite stajajuću vlagu.
- Napomena: Da biste izbjegli ogrebotine na podu, pažljivo podignite tapicerirani namještaj. NEMOJTE ga gurati, naginjati ili vući.

HU FONTOS! ŐRIZZE MEG KÉSŐBBI FELHASZNÁLÁSRA. OLVASSA EL FIGYELMESEN

FIGYELMEZTETÉS: Tartsa a kis alkatrészeket, csomagolózacskókat és fóliákat távol a csecsemőktől és kisgyermekektől a fulladás és esetleges lenyelés veszélye miatt!

A fulladás kockázatának elkerülése érdekében távolítsa el a műanyag borításokat használat előtt. Semmisítse meg a borításokat, vagy tartsa őket távol a gyermekektől.

- Kérjük, szigorúan kövesse az összeszerelési útmutatót és őrizze meg azt a későbbi használatához. Nem vállalunk felelősséget a helytelen összeszerelésért. Ne használja a terméket, ha bármelyik szerkezeti elem hiányzik vagy sérült, ami a stabilitás csökkenését eredményezi. Az útmutatót nem tartassa, a termék módosítása vagy nem eredeti alkatrészek használata minden garanciát vagy felelősségi igényt érvénytelenít. Termékeink kizárólag magánhasználatra készültek. Az összeszerelési útmutató szerint sok termék falhoz kell rögzíteni. Ha a csomag tartalmazza a csavarokat, azok csak szilárd falazathoz alkalmasak. Tájékoztadjon a megfelelő rögzítésgyártóról a falhoz, és szükség esetén cserélje ki. Ügyeljen a víz- vagy elektromos vezetékek elhelyezkedésére.
- Azokat az elektromos alkatrészeket, amelyek nem csatlakoztatnak a hálózathoz konnektoron keresztül, csak megfelelően képzett szakember telepítheti (például fűdőszoba világítás, konyhai tűzhelycsatlakozások). Minden elektromos alkatrészt külön útmutató tartozik. Kérjük, feltétlenül kövesse ezt. A mellékelt LED-világítások dekorációs célokra szolgálnak, és nem alkalmasak a helyiség fő világítására.
- Rendszeresen ellenőrizze a csavaros kötéseket, és szükség esetén húzza meg azokat. Tartsa be az összeszerelési útmutatóban megadott terhelési előírásokat. Ha az összeszerelési útmutatóban további biztonsági csavarok vannak előírva a falhoz való biztonságos rögzítéshez, azokat feltétlenül fel kell szerelni (például fal polcok, nagy függőszekrények stb.).
- Az új bútorok általában jellegzetes szagot árasztanak. Az új bútorok szaga a használt anyagokból felszabaduló különféle illékony anyagok miatt keletkezik nagyon alacsony koncentrációban. Ezek az anyagok nem regenerálódnak, és megfelelő szellőztetés után rövid időn belül maguktól eltűnnek. Tartsa a szoba hőmérsékletét körülbelül 18-23 Celsius fok között, és a levegő páratartalmát 40-55% között, és rendszeresen szellőztessen a penészgombásodás érdekében. Fordítsa és forgassa rendszeresen a matracokat, hogy elkerülje a horpadások kialakulását. Tisztítsa a bútorokat enyhén nedves pamutkendőkkel. Kerülje a mikroszálas kendőket és a súrolószerkeket vagy oldószeres adalékokat tartalmazó tisztószerkeket. Az álló nedvességet azonnal távolítsa el.
- Megjegyzés: A padló karcolódásának elkerülése érdekében óvatosan emelje meg a kárpitozott bútorokat. NE toljá, NE billentse, NE húzza.

LT SVARBU! IŠSAUGOKITE VĖLESNIAM NAUDOJIMUI. ATIDŽIAI PERSKAITYKITE**ĮSPĖJIMAS: Laikykitės mažus komponentus, pakuočius maišelius ir plėveles nuo kūdikių ir mažų vaikų, kad išvengtumėte užduosimo ir galimo prarajimo pavojaus!**

Norėdami išvengti užduosimo rizikos, prieš naudodami pašalinkite plastikines pakutes arba laikykite jas nuo vaikų.

- Priešmontavimo instrukcijų ir jas saugojančių maišelių, nes laikant juos neteisingai montavimui. Nenaudokite produkto, jei trūksta kokio nors konstrukcinio elemento arba jis yra pažeistas, kas gali paveikti jo stabilumą. Instrukcijų nesilaikymas, produkto pakelimas ar neoriginalių dalių naudojimas panaikina bet kokias garantijas ar atsakomybės reikalavimus. Mūsų asortimentas skirtas tik privačiam naudojimui. Pagal montavimo instrukcijas daugelis produktų turi būti tvirtinami prie sienos. Jei komplekte yra kaiščiai / varžtai, jie yra tik tvirtinimo medžiaga, o ne medžiaga, kuri nėra prijungta prie elektros tinklo per elektros laidą, turi būti montuojami kviškite specialisto (pvz., vonios kambario apšvietimą, viryklę prijungiant virtuvėje). Visiems elektros komponentams pridedamas atskiras vadovas. Priešmontavimo instrukcijose nurodyti apšvietimo sprendimai ir nėra nurodomi pagrindiniai patalpos apšvietimo būdai.
- Reguliariai tikrinant varžtų jungimus ir, jei reikia, jas priveržkite. Laikykitės montavimo instrukcijose nurodytų apšvietimo parametrų. Jei montavimo instrukcijose nurodyti papildomi saugos varžtai, skiriami sienos tvirtinimui, jie turi būti sumontuoti (pvz., sienos lentynos, dideli kabinami spintelės ir kt.).
- Nauji baldai dažnai skleidžia būdingą kvapą. Naujo baldų kvapas atsiranda dėl įvairių lakiųjų medžiagų išsiskyrimo, naudojamų labai mažomis koncentracijomis. Šios medžiagos nesudaro iš naujo ir išnyksta po tam tikro vėdinimo per trumpą laiką. Laikykitės vidutinę temperatūrą apie 18-23 laipsnius Celsijaus ir oro drėgmę nuo 40-55% ir reguliariai vėdinkite, kad išvengtumėte pelėsio formavimosi. Reguliariai keiskite ir sukinkite čiužinius, kad išvengtumėte juodųjų pelėsio. Baldus valykite šiek tiek drėgnomis medvilninėmis šluostėmis. Venkite mikropluošto šluosčių ir valymo priemonių su abrazyviniais ar kvepalais. Nedelsiant pašalinkite stovinčią drėgmę.
- Pastaba: Norėdami išvengti įbrėžimų ant grindų, atsargiai pakelkite apmuštus baldus. NE stumkite, NE lenkite ir NE traukite.

LV SVARĪGI! SAGLABĀT VĒLĀKĀM UZZINĀM. RŪPĪGI IZLASĪT**BRĪDINĀJUMS: Turiet mazos komponentus, iepakojuma maisiņus un plēves tālu no zīdaiņiem un maziem bērniem, lai novērstu nosmakšanas un norišanas risku!**

Lai novērstu nosmakšanas risku, pirms lietošanas noņemiet plastmasas pārklājumus. Iznīciniet pārklājumus vai turiet tos tālu no bērniem.

- Lūdzu, sākot lietojot montāžas instrukcijas un saglabājiet tās turpmākai lietošanai. Mēs neuzņemamies atbildību par nepareizu montāžu. Nelietojiet produktu, ja trūkst kāda konstrukcijas elementa vai tas ir bojāts, kas var ietekmēt tā stabilitāti. Instrukciju neievērošana, produkta modifikācijas vai neoriģinālu daļu izmantošana anulē visas garantijas un atbildības prasības. Mūsu sortiments ir paredzēts tikai privātai lietošanai. Saskaņā ar montāžas instrukcijām daudziem izstrādājumiem nepieciešama pievienošana pie sienas. Ja komplektā ir dibelji/vītnes, e ir piemērota tikai tieši em mūrīem. Pirms montāžas pārbaudiet, kāds montāžas materiāls ir piemērots jūsu sienai, un, ja nepieciešams, nomainiet to. Pievērsiet uzmanību ūdens vai elektriskajam vadu novietojumam.
- Elektriskās komponentes, kurās nav pieslēgtas pie elektroenerģijas tīkla, izmantojot kontaktligzdu, drīkst uzstādīt tikai kvalificēti speciālisti (piemēram, apgaismojuma vanna instalācija, plūsmas mērītāji). Visām elektriskajām komponentēm ir pievienoti atsevišķi norādījumi. Lūdzu, ievērojiet to. Iekļaujiet LED apgaismojumu un paredzēto dekoratīvo apgaismojumu vienmērīgiem un vienmērīgiem telpas apgaismojuma veidiem.
- Reguliāri pārbaudiet skrūvju savienojumus un, ja nepieciešams, tos pievelciet. Ievērojiet montāžas instrukcijas norādītās slodzes specifikācijas. Ja montāžas instrukcijās ir paredzētas papildu drošības skrūves sienas drošībai pievienošanai, tās ir obligātas jāuzstāda (piemēram, sienas plaukts, lieli pakaramie skapji u.c.).
- Jauni mēbeļu izstrādājumi var izdalīt raksturīgu smaržu. Jauno mēbeļu smaržu rodas no dažādu gaistošu vielu izdalīšanās no izmantotajiem materiāliem. Ja zemas koncentrācijās, šīs vielas nekaitē cilvēkiem un izdūpēt atbilstošā vēdināšanās laikā. Uzturiet vidējo istabas temperatūru apmēram 18-23 grādos pēc Celsija un gaisa mitrumu no 40-55%, un regulāri vēdiniet, lai novērstu pelējuma veidošanos. Reguliāri pagrieziet un apgrieziet matraci, lai novērstu iedobumu veidošanos. Triekšmēbeles ar viegli mitrām koka virsmām. Izvairieties no mikrošķiedras drānām un mēbeļu tīrīšanas līdzekļiem ar abrazīviem vai šķīdinātājiem pievienotām sastāvdaļām. Nekavējoties noņemiet stāvošo mitrumu.
- Piezīme: Lai izvairītos no grīdas skrāpējumiem, uzmanīgi paceliet polsterētās mēbeles. NEPAKĻAUJĒT, NEKĻANĪT, NEVELCĪT.

NL BELANGRIJK! BEWAAR DEZE GEBRUIKSAANWIJZING OM LATER TE KUNNEN RAADPLEGEN. LEES**AANDACHTIG DOOR!****WAARSCHUWING: Houd kleine onderdelen, verpakkingszakken en folies uit de buurt van baby's en peuters om verslikings- en inslikingsgevaar te voorkomen!**

Om het risico op versliking te vermijden, verwijder de plastic omhulsels vóór gebruik. Vernietig de omhulsels of houd ze uit de buurt van kinderen.

- Volg de montage-instructies nauwkeurig en bewaar deze voor toekomstig gebruik. Wij nemen geen verantwoordelijkheid voor onjuiste montage. Gebruik het product niet als er een constructief onderdeel ontbreekt of beschadigd is, wat de stabiliteit kan beïnvloeden. Het negeren van de instructies, wijzigingen aan het product of het gebruik van niet-originele onderdelen vervalt alle garanties en aansprakelijkheidsclaims. Ons assortiment is uitsluitend bedoeld voor particulier gebruik. Volgens de montage-instructies moeten veel artikelen aan de muur worden bevestigd. Als de montage-instructies vereisen dat de montage-instructies worden gevolgd, moet u ervoor zorgen dat de montage-instructies worden gevolgd. Als de montage-instructies vereisen dat de montage-instructies worden gevolgd, moet u ervoor zorgen dat de montage-instructies worden gevolgd. Als de montage-instructies vereisen dat de montage-instructies worden gevolgd, moet u ervoor zorgen dat de montage-instructies worden gevolgd.
- Elektrische componenten die niet via een stopcontact op het elektriciteitsnet zijn aangesloten, mogen alleen worden geïnstalleerd door gekwalificeerd personeel (bijvoorbeeld badkamerverlichting, koelkast-aansluitingen in de keuken). Bij alle elektrische componenten is een aparte handleiding bijgevoegd. Volg deze absoluut op. De meegeleverde LED-verlichting is bedoeld voor decoratieve doeleinden en is niet geschikt voor hoofdbelechting van een ruimte.
- Controleer regelmatig de Schroefverbindingen en draai deze indien nodig aan. Houd u aan de belastingsspecificaties in de montage-instructies. Als er in de montage-instructies extra veiligheidsbouten zijn voorgeschreven voor een veilige wandbevestiging, moeten deze absoluut worden geïnstalleerd (bijv. wandplanken, grote hangkasten, enz.).
- Nieuwe meubels geven doorgaans een kenmerkende geur af. De geur van nieuwe meubels ontstaat door de afgifte van verschillende vluchtige stoffen uit de gebruikte materialen in zeer lage concentraties. Deze stoffen worden niet opnieuw gevormd en verdampen na de nodige ventilering. Het is belangrijk om de kamertemperatuur gemiddeld rond de 18-23 graden Celsius en de luchtvochtigheid tussen 40-55% en de ventilatie regelmatig te voorkomen. Draai en draai matrassen regelmatig om en kuilvorming te voorkomen. Reinig de meubels met licht vochtige doeken. Vermijd microvezelstoffen en reinigingsmiddelen met schurende of oplosmiddelhoudende toevoegingen. Verwijder staande vocht of vocht onmiddellijk.
- Opmerking: Om krassen op de vloer te voorkomen, draai de gestoffeerde meubels voorzichtig op. Duw, kantel of trek niet.

PT IMPORTANTE! MANTER PARA REFERÊNCIA FUTURA. LER ATENTAMENTE".**AVISO: Mantenha pequenas peças, sacos de embalagem e filmes longe de bebês e crianças pequenas para evitar riscos de asfixia e engasgamento!**

Para evitar o risco de asfixia, remova as capas plásticas antes do uso. Descarte as capas ou mantenha-as fora do alcance das crianças.

- Por favor, siga rigorosamente as instruções de montagem e guarde-as para referência futura. Não assumimos responsabilidade por montagem incorreta. Não use o produto se faltar algum componente e estrutural ou se estiver danificado, o que pode comprometer a estabilidade. O não cumprimento das instruções, modificações no produto ou uso de peças não originais anulam todas as garantias ou reivindicações de responsabilidade. Nossa gama é desenhada exclusivamente para uso doméstico. De acordo com as instruções de montagem, muitos itens precisam ser fixados na parede. Se buchas/parafusos e vitem incluídos, eles são adequados apenas para paredes sólidas. Antes da montagem na parede, informe-se sobre o material de montagem adequado para sua parede e substitua-o, se necessário. Preste atenção ao trajeto dos cabos de água ou elétricos.
- Componentes elétricos que não estão conectados à rede elétrica através de uma tomada devem ser instalados apenas por pessoal qualificado (por exemplo, iluminação em banheiros, conexões de fogões na cozinha). Um manual separado acompanha todos os componentes elétricos. Por favor, siga o rigorosamente. As luzes de LED fornecidas são desenhadas para a iluminação principal do ambiente.
- Verifique regularmente as conexões dos parafusos e aperte-os, se necessário. Siga as especificações de carga nas instruções de montagem. Se as instruções de montagem indicarem parafusos de segurança adicionais para uma fixação segura na parede, eles devem ser instalados (por exemplo, prateleiras de parede, armários suspensos grandes, etc.).
- Móveis novos geralmente emitem um odor característico. O cheiro dos móveis novos é causado pela liberação de diversas substâncias voláteis dos materiais utilizados em concentrações muito baixas. Essas substâncias não são reproduzidas e evaporam após a devida ventilação em pouco tempo. Mantenha a temperatura ambiente em torno de 18-23 graus Celsius e a umidade do ar entre 40-55% e ventile regularmente para evitar a formação de mofo. Vire e gire os colchões regularmente para evitar a formação de afundamentos. Limpe os móveis com panos de algodão levemente úmidos. Evite panos de microfibras e produtos de limpeza com aditivos abrasivos ou base de solventes. Remova imediatamente a umidade acumulada.
- Nota: Para evitar arranhões no chão, levante os móveis estofados com cuidado. NÃO empurre, incline ou puxe.

RO IMPORTANT! A SE PĂSTRA PENTRU REFERINȚE ULTERIOARE. A SE CITI CU ATENȚIE**AVERTIZARE: Țineți piesele mici, sacii de ambalare și foliile departe de bebeluși și copii mici pentru a preveni riscurile de sufocare și înghițire!**

Pentru a evita riscul de sufocare, îndepărtați ambalajele din plastic înainte de a utiliza. Distrageți ambalajele sau păstrați-le departe de copii.

- Vă rugăm să respectați cu strictețe instrucțiunile de montaj și să le păstrați pentru a liizare ulterioară. Nu ne asumăm responsabilitatea pentru montajul incorect. Nu utilizați produsul dacă lipsește vreoa piesă structurală sau este deteriorată, ceea ce poate compromite stabilitatea acestuia. Nerespectarea instrucțiunilor, modificarea produsului sau utilizarea pieselor neorișinale anulează orice garanție sau cerere de răspundere. Gama noastră este destinată exclusiv uzului privat. Conform instrucțiunilor de montaj, multe articole trebuie fixate pe perete. Dacă sunt incluse dibluri/suruburi, acestea sunt adecvate doar pentru ziduri solide. Înainte de montajul pe perete, informați-vă despre materialul de montaj potrivit pentru cele dumeavoastă și înlocuiți-l, dacă este necesar. Fiți atenți la traseul conductelor de apă sau electrice.
- Componentele electrice care nu sunt conectate la rețeaua electrică prin priză trebuie instalate numai de personal calificat (de exemplu, iluminat în băi, conexiuni de aragazuri în bucătărie). Fiecare component electric vine cu un ghid separat. Vă rugăm să-l urmați cu strictețe. Iluminatul LED inclus este destinat scopului decorativ și nu este potrivit pentru iluminatul principal al unei încăperi.
- Verificați periodic conexiunile suruburilor și strângeți-le, dacă este necesar. Respectați specificațiile de încărcare din instrucțiunile de montaj. Dacă în instrucțiunile de montaj sunt specificate suruburi de siguranță suplimentare pentru fixarea sigură pe perete, acestea trebuie montate (de exemplu, rafturi de perete, dulapuri suspendate mari etc.).
- Mobilierul nostru, în general, emite un miros caracteristic. Mirosul de mobilier nu este cauzat de eliberarea diverselor substanțe volatile din materialele utilizate în concentrații foarte mici. Aceste substanțe nu sunt regenerabile și se evaporă după o vreme la o temperatură în jur de 18-23 grade Celsius și umiditatea aerului între 40-55% și veniți regulat pentru a preveni formarea mușchiiului. Răsuciți și roți saltelele periodic pentru a preveni formarea adănciturilor. Curățați mobilierul cu cârpe din bumbac ușor umede. Evitați cârpele din microfibră și produsele de curățare cu aditivi abrazivi sau pe bază de solvenți. Îndepărtați imediat umiditatea stagnantă.
- Notă: Pentru a evita zgăriturile pe podea, ridicați cu grijă mobilierul tapitat. NU împingeți, înclinați sau trageți.

RUS ВАЖНО! СОХРАНИТЕ ДЛЯ ДАЛЬНЕЙШЕГО ИСПОЛЬЗОВАНИЯ. ВНИМАТЕЛЬНО ПРОЧИТАЙТЕ**ПРЕДУПРЕЖДЕНИЕ: Держите маленькие детали, упаковочные пакеты и пленки подальше от младенцев и маленьких детей, чтобы избежать риска удушья и случайного проглатывания!**

Чтобы избежать риска удушья, удалите пластиковые упаковки перед использованием. Уничтожьте упаковки или держите их подальше от детей.

- Пожалуйста, строго следуйте инструкциям по сборке и сохраняйте их для последующего использования. Мы не несем ответственности за неправильную сборку. Не используйте продукт, если отсутствует какой-либо конструктивный элемент или если он поврежден, что может повлиять на его стабильность. Несоблюдение инструкций, изменения в продукте или использование неоригинальных частей аннулирует все гарантии и претензии на ответственность. Наш ассортимент предназначен исключительно для частного использования. Согласно инструкции по сборке, многие изделия должны быть закреплены на стене. Если в комплекте есть дюбели/шурупы, они подходят только для прочных стен. Перед монтажом на стену узнайте о подходящих крепежных материалах для вашей стены и, если необходимо, замените их. Обратите внимание на размещение водопроводных или электрических проводов.
- Электрические компоненты, которые не подключены к электросети через розетку, должны устанавливаться только квалифицированными специалистами (например, освещение в ванной комнате, подключение плиты на кухне). Каждый электрический компонент имеет отдельное руководство. Пожалуйста, строго следуйте ему. Включенные светодиоды предназначены для декоративного освещения и не подходят для основного освещения помещения.
- Регулярно проверяйте соединения винтов и при необходимости подтягивайте их. Соблюдайте указанные в инструкции по сборке параметры нагрузки. Если в инструкции по сборке предусмотрены дополнительные крепежные винты для надежного крепления к стене, их необходимо установить (например, настенные полки, большие навесные шкафы и т.д.).
- Новая мебель обычно имеет характерный запах. Запах новой мебели возникает из-за выделения различных летучих веществ из используемых материалов в очень низких концентрациях. Эти вещества не восстанавливаются и испаряются после надлежащей вентиляции в течение короткого периода. Поддерживайте температуру в помещении около 18-23 градусов Цельсия и влажность воздуха в пределах 40-55% и регулярно проветривайте, чтобы предотвратить образование плесени. Регулярно переворачивайте и вращайте матрасы, чтобы избежать образования вмятин. Чистите мебель слегка влажными хлопковыми тряпками. Избегайте микрофибровых тряпок и чистящих средств с абразивными или растворителями. Немедленно удалите стоячую влагу.
- Примечание: Чтобы избежать царапин на полу, осторожно поднимайте обитую мебель. НЕ толкайте, НЕ наклоняйте и НЕ тяните.

SK DÔLEŽITÉ! USCHOVAJTE NA NESKORŠIE POUŽITIE. POZORNE SI PREČÍTAJTE**VÝSTRAHA: Uchovávajte malé diely, obaly a fólie mimo dosahu deť a malých deť , aby ste predišli riziku udusenía a prehltnú a!**

Aby ste predišli riziku udusenía, odstráňte plastové obaly pred použitím. Zlikvidujte obaly alebo ich držte mimo dosahu deť .

- Dôsledne dodržiavajte montážne pokyny a uchovávajte ich na neskoršie použitie. Nezodpovedáme za nesprávnu montáž. Nepoužívajte výrobok, ak chýba akákoľvek konštrukčná súčasť alebo ak je poškodená, čo môže ovplyvniť jeho stabilitu. Nedodržiavanie pokynov, zmeny na produkte alebo použitie neoriginálnych dielov ruší všetky záruky a nároky na zodpovednosť. Naša ponuka je určená výhradne na súkromné použitie. Podľa montážnych pokynov treba mnohé položky pripievať na stenu. Ak sú v balení hmoždinky/skrutky, sú určené iba pre pevné murivo. Pred montážou na stenu sa informujte o vhodnom montážnom materiáli pre vašu stenu a v prípade potreby ho vymeníte. Dávajte pozor na priehled vodovodných alebo elektrických vedení.
- Elektrické komponenty, ktoré nie sú pripojené k elektrickej sieťi cez zásuvku, by mali inštalovať iba kvalifikovaní odborníci (napr. osvetlenie v kúpeľni, pripojenia varných dosiek v kuchyni). Každý elektrický komponent má priložený samostatný návod. Dôsledne ho dodržiavajte. Súčasťou balenia sú LED svetlá určené na dekoračné účely a nie sú vhodné na hlavné osvetlenie miestnosti.
- Pravidelne kontrolujte skrútkové spoje a podľa potreby ich doahňte. Dodržiavajte špecifikácie zariadenia uvedené v montážnej príručke. Ak sú v montážnych pokynoch predpísané ďalšie bezpečnostné skrútky na bezpečné upevnenie na stenu, musia byť nainštalované (napr. nástenné poličky, veľké zavesené skrinky atď.).
- Nový nábytok zvyčajne vydáva charakteristický zápach. Zápach nového nábytku vzniká uvoľňovaním rôznych prchavých látok z použitých materiálov v veľmi nízkych koncentráciách. Tieto látky sa neopakuju a po riadnom vetraní sa samy odparia v krátkom čase. Udržujte priemernú izbovú teplotu okolo 18-23 stupňov Celzia a udržujte vlhkosť vzduchu medzi 40-55% a pravidelne vetrajte, aby ste predišli vzniku plesní. Pravidelne otáčajte a prevracajte matrace, aby ste predišli vytváraniu prehlbín. Čisťte nábytok jemne vlhkými a vlnenými handrami. Vyhnite sa mikrovlnným handrám a čisťte prostriedkom s abrazívnymi alebo rozpúšťadlami. Okamžite odstráňte stojatú vlhkosť.
- Poznámka: Aby ste predišli škriabcom na podlahe, opatrne zdvihnite čalúnený nábytok. NEPUŠHUJTE, NAKLÁŇAJTE alebo NETIAHNITE.

SL !POMEMBNO! SHRANITE ZA KASNEŠO UPORABO. SKRBNNO PREBERITE**OPOZORILO: Majhne dele, embalažne vrečke in folije držite stran od dojenčkov in malih otrok, da preprečite nevarnost zadušitve in požiranja!**

Da preprečite nevarnost zadušitve, odstranite plastične ovitke pred uporabo. Ovitke uničite ali jih držite stran od otrok.

- Natančno upoštevajte navodila za montažo in jih shranite za kasnejšo uporabo. Ne prevzemamo odgovornost za nepravilno montažo o. Izdelka ne uporabljajte, če manjka kakšen konstrukcijski del ali je poškodovan, kar lahko vpliva na njegovo stabilnost. Neupoštevanje navodil, spremembe na izdelku ali uporaba neoriginálnih delov pomeni, da ne boste imeli nobene garancije ali možnosti za uveljavljanje odgovornosti. Naša ponudba je namenjena izključno za zasebno uporabo. Po navodilih za montažo je treba številne izdelke pritrčiti na steno. Če so priloženi vložki/šravbi, so namenjeni samo za trdne zidove. Pred montažo na steno se pozanimajte o primernem montážnem materialu za vašo steno in ga po potrebi zamenjajte. Bodite pozorni na potek vodovodnih ali električnih cevi.
- Električne komponente, ki niso priključene na električno omrežje prek vtičnice, naj namestite le usposobljeni strokovnjaki (na primer, osvetlitev v kopalnici, priključki za štedilnike v kuhinji). Vsaka električna komponenta ima priložena ločena navodila. Teh navodil se strogo držite. Uključene LED svetlečke so namenjene dekoračnim namenom in niso primerne za glavno osvetlitev prostora.
- Redno preverjajte povezave vijakov in jih po potrebi zategnite. Upoštevajte specifikacije obremenitve v navodilih za montažo. Če so v navodilih za montažo predvideni dodatni varnostni vijaki za varno pritržitev na steno, jih morate nujno namestiti (na primer, stenske police, veliki viseči omariči itd.).
- Nova pohištva običajno oddajajo značilen vonj. Vonj novega pohištva izhajaja iz sproščanja različnih hlapnih snovi iz uporabljenih materialov v zelo nizkih koncentracijah. Te snovi se ne obnavljajo in se po ustreznem prezračevanju hitro izhlapijo. Ohranite povprečno temperaturo v prostoru okoli 18-23 stopinj Celzija in vlažnost zraka med 40-55% ter redno prezračujte, da preprečite nastanek plesni. Redno obračajte in vrtejte vzmetnice, da preprečite nastanek vdolbin. Čistite pohištvo z rahlo vlažnimi bombažnimi krpani. Izogibajte se krpam iz mikrovlnken in čišnim sredstvom z abrazivnimi ali toplinimi dodatki. Takoj odstranite stojajočo vlago.
- Opomba: Da se izognete praskam na tleh, previdno dvignite oblažnjeno pohištvo. NE POMIKAJTE, NE NAGIBAJTE ali NE VLECITE.

SRB VAŽNO SAČUVATI ZA KASNIJA ČITANJA I PROVERU. PAŽLJIVO PROČITATI**UPOZORENJE: Sitne delove, kesle za pakovanje i foliju držite dalje od beba i male dece zbog opasnosti od gušenja i mogućeg gutanja!**

Da biste izbegli rizik od gušenja, plastične poklopce treba ukloniti pre upotrebe. Poklopce se moraju uništiti ili držati dalje od dece.

- Obavezno prate uputstva za sastavljanje i čuvajte ih. Ne možemo prihvatiti nikakvu odgovornost za nepravilno sastavljanje. Nemojte koristiti predmet ako nedostaje strukturna komponenta ili je njena stabilnost narušena usled oštećenja. Sve garancije ili potraživanja odgovornosti će biti nevažeće u slučaju nepoštovanja, promena na proizvodu ili upotrebe neoriginalnih delova. Naš asortiman je dizajniran isključivo za privatnu upotrebu. Prema uputstvima za montažu, mnogi predmeti zahtevaju montažu na zid. Ako su uključeni pločivi/šrafovi, oni su pogodni samo za čvrste zidove. Pre montažu na zid, informišite se o odgovarajućem montažnom materijalu za vaš zid i zamenite ga ako je potrebno. Obratite pažnju na trasu vodova ili dalekovoda.
- Električne komponente koje nisu priključene na električnu mrežu preko utičnice sme da instalira samo odgovarajuće obučeno stručno osoblje (npr. osvetljenje u kupatilu, priključci šporeta u kuhinji). Za sve električne komponente su uključena posebna uputstva. Molimo obratite pažnju na ove. LED osvetljenje uključeno je u dekoračne svrhe i nije pogodno za glavno osvetljenje prostora.
- Proverjavajte vijčane spojeve u redovnim intervalima i po potrebi ih zategnite. Obratite pažnju na informacije o učitanju u uputstvima za montažu. Ako uputstva za montažu predviđaju dodatne zavrtnje za zaključavanje za sigurnu montažu na zid, oni moraju biti ugrađeni (npr. zidne police, veliki zidni ormariči, itd.).
- Novi nameštaj obično odiše blagim mirisom. Miris novog nameštaja je uzrokovan ispuštanjem širokog spektra isparljivih supstanci iz materijala koji se koriste u najnižim koncentracijama. Ove supstance se ne reprodukuju i isparavaju same od sebe u kratkom vremenu nakon što su odgovarajuće proventerane. Uverite se da je prosečna temperatura u prostoriji oko 18-23 stepena Celzija i da je vlažnost u prostoriji između 40 - 55% i redovno proverite da biste sprečili formiranje plesni. Redovno okrećite i nagnite duške kako biste sprečili stvaranje udubljenja. Očistite nameštaj blago vlažnim pamučnim krpom. Izbegavajte krpe od mikrovlakana i proizvode za čišćenje sa abrazivnim ili aditivima na bazi rastvarača. Odmah uklonite svu stajuću vlagu.
- Napomena: Da biste izbegli ogrebotine na podu, pažljivo podignite tapacirani nameštaj. NEMOJTE gurati, nagniti ili vući č.

SWE VIKTIGT! SPARA FÖR SENARE REFERENS. LÄS NOGGRANT**VARNING: Håll smådelar, förpackningspås och folier borta från spädbarn och små barn för att undvika kvävningss- och sväljningsrisker!**

För att undvika kvävningssrisk, ta bort plastöverdrag innan användning. Släng överdragen eller håll dem utom räckhåll för barn.

- Följ noggrant monteringsanvisningarna och förvara dem för fram då bruk. Vi tar inget ansvar för felaktig monterig. Använd inte produkten om någon konstruktion i del saknas eller är skadad, vilket kan påverka dess stabilitet. Underlåtenhet att följa instruktionerna, förändringar på produkten eller användning av icke-originaldelar gör alla garantier och ansvarsanskrif upphör. Vårt sortiment är avsett för privat bruk. Enligt monteringsanvisningarna ska många artiklar fästas på väggen. Om det följer med pluggar/skravar är de endast lämpliga för fasta murverk. Kontrollera lämpligt monteringsmaterial för din vägg innan du monterar och byt ut det om nödvändigt. Var uppmärksam på placeringen av vatten- eller elektriska ledningar.
- Elektriska komponenter som inte är anslutna till elnätet via vägguttag eller endast installeras av kvalificerad personal (t.ex. belysning i badrum, anslutningar till spisar i köket). Varje elektrisk komponent kommer med en separat instruktion. Följ dessa noggrant. Inkluderad LED-belysning är avsedd för dekora- och ändamål och är inte lämplig för huvudbelysning i rummet.
- Kontrollera regelbundet skruvanslutningar och dra åt dem vid behov. Följ belastningsspecifikationerna i monteringsanvisningarna. Om monteringsanvisningarna föreskriver extra säkerhetsåtgärder för säker vägmontering måste dessa installeras (t.ex. vägghyllor, stora hängande skåp osv.).
- Ny möbلمang avger vanligtvis en karakteristisk lukt. Lukt från nya möbler orsakas av olika flykämnen frigöras från de använda materialerna i mycket låga koncentrationer. Dessa ämnen återkommer inte och avdunstar efter korrekt ventilation inom kort tid. Håll en god ventilation i rummet för cirka 18-23 grader Celsius och en luft fuktighet mellan 40-55% och venlär regelbundet för att förhindra mögel. Växvändig och roterbar madrasserna regelbundet för att förhindra damm och rengöring. Rengör möbler regelbundet med lämpliga rengöringsmedel. Undvik mikrofiberdukar och rengöringsmedel med slipande eller lösningsmedelsbaserade lösningar. Ta omedelbart bort ständigt fukt.
- Notera: För att undvika repor på golvet, försök att inte stoppa möbler. Skjut inte, luta inte eller dra.

TR ÖNEMLİ! İLERİDE BAŞVURMA ÜZERE SAKLAYIN. LÜTFEN DİKKATLİCE OKUYUN**UYARI: Küçük parçaları, ambalaj poşetlerini ve folyoları bebeklerden ve küçük çocuklardan uzak tutun, boğulma ve yutma riskini önleyin!**

Boğulma riskini önlemek için, plastik kaplamaları kullanmadan önce çıkarın. Kaplamaları imha edin veya çocuklardan uzak tutun.

- Montaj talimatlarını dikkatle takip edin ve gelecekteki kullanım için saklayın. Yanlış montajdan sorumlu değiliz. Ürünü, herhangi bir yapısal parça eksikse veya hasar görmüşse kullanmayın; bu, ürünün stabilitesini etkileyebilir. Talimatların uygulanması, üründe deęişiklik yapılmaması veya orijinal olmayan parçaların kullanılmasından dolayı, tüm garantiler ve sorumluluk taleplerini geçersiz kılar. Ürünlerimiz yalnızca kişisel kullanım içindir. Montaj talimatlarına göre, birçok ürünün duvara monte edilmesi gerekmektedir. Paketle birlikte dübel/vida varsa, bunlar sadece sağlam duvarlar için uygundur. Duvar montajı yapmadan önce duvarınız için uygun montaj malzemelerini hakkında bilgi alın ve gerekirse deęişirin. Su veya elektrik kablolarının yolunu dikkatle alın.
- Elektrik komponentleri, bir prize aracılıęıyla elektrik şebekesine bağlanıyorsa, yalnızca yetkili personel tarafından kurulmalıdır (örneğin, banyodaki aydınlatmalar, muhtemelen ocak bağları). Her elektrikli bileşenle birlikte ayrı bir kılavuz gelir. Lütfen buna kesinlikle uyun. Dahil edilen LED aydınlatmalar dekoraç amaçlıdır ve bir odanın ana aydınlatması için uygun değildir.
- Vidaların bağları düzenli aralıklarla kontrol edin ve gerekirse sıkın. Montaj talimatlarındaki yüklenme bilgilerine uyun. Montaj talimatlarında ek güvenlik vidaları duvara sağlam montaj için belirtilmişse, bunların takılması gerekmektedir (örneğin, duvar rafları, büyük askılı dolaplar vb.).
- Yeni mobilyalar genellikle karakteristیک bir koku yayar. Yeni mobilya kokusu, kullanılan malzemelerden çok düşük konsantrasyonlarda çeşitli uçucu maddelerin salınmasından kaynaklanır. Bu maddeler yeniden oluşmaz ve uygun havalandırma sonrası kısa süre içinde buharlaşır. Oda sıcaklığını ortalama 18-23 derece Celsius ve nem oranını %40-55 arasında tutun ve düzenli olarak havalandırarak küf oluşumunu önleyin. Yaslıklar düzenli olarak çevirin ve döndürün, çökmeye oluşturmaya önlem için. Mobilyaları hafif nemli pamuklu bezlerle temizleyin. Mikrofiber bezler ve aşındırıcı veya çözücü içeren temizlik maddelerinden kaçının. Duran nemi hemen temizleyin.
- Not: Zemin üzerinde çizilmelere neden olmamak için dşşemelli mobilyaları dikkatlice kaldırın. İtme, eğme veya çekme yapmayın.

UKR ВАЖЛИВО! ЗБЕРІГАЙТЕ ДЛЯ ВИКОРИСТАННЯ У МАЙБУТНЬОМУ. УВАЖНО ПРОЧИТАЙТЕ**ПОПЕРЕДЖЕННЯ: Тримайте маленькі деталі, упаковки та плівки подалі від немовлят і маленьких дітей, щоб уникнути ризику удуснення та проковтування!**

Щоб уникнути ризику удуснення, зніміть пластикові упаковки перед використанням. Утилізуйте упаковки або тримайте їх подалі від дитячої.

- Дотримуйтеся інструкцій по монтажу і зберігайте їх для подальшого використання. Ми не несемо відповідальності за неправильний монтаж. Не використовуйте продукт, якщо відсутня будь-яка конструктивна частина або якщо вона пошкоджена, що може вплинути на його стабільність. Недотримання інструкцій, зміни в продукті або використання неоригінальних частин анулює всі гарантії та претензії на відповідальність. Наш асортимент призначений виключно для особистого використання. Згідно з інструкціями по монтажу, багато виробів слід кріпити до стіни. Якщо в комплекті є дюбелі/шурупи, вони підходять тільки для міцних стін. Перед монтажем на стіну знайдіть покривний монтажний матеріал для вашої стіни і, якщо потрібно, замініть його. Зверніть увагу на розташування водопровідних або електричних проводів.
- Електричні компоненти, які не підключені до електромережі через розетку, повинні встановлюватися тільки кваліфікованими спеціалістами (наприклад, освітлення у ванній кімнаті, підключення плит у кухні). Кожен електричний компонент має окрему інструкцію. Будь ласка, дотримуйтесь її. Включене світлодіодне освітлення призначене для декоративних цілей і не підходить для основного освітлення приміщення.
- Регулярно перевіряйте з'єднання гвинтів і за потреби їх підтягніть. Дотримуйтесь зазначених у інструкціях по монтажу навантажень. Якщо в інструкціях по монтажу передбачені додаткові запобіжні гвинти для надійного кріплення до стіни, їх обов'язково слід встановити (наприклад, настінні полиці, великі підвісні шафи тощо).
- Нова меблі зазвичай мають характерний запах. Запах нових меблів виникає через вивільнення різних летючих речовин з використаних матеріалів у дуже низьких концентраціях. Ці речовини не відновлюються і випаровуються після відповідного провітрювання протягом короткого часу. Підтримуйте середню температуру в кімнаті близько 18-23 градусів Цельсія і вологість повітря між 40-55% і регулярно провітрюйте, щоб уникнути появи плісняви. Регулярно перевіряйте та обертуйте матраци, щоб уникнути утворення вмятин. Очищуйте меблі злегка вологими бавовняними серветками. Уникайте мікрофібрових серветок і чистячих засобів з абразивними додками. Негативно впливають на матеріал стілки з вологи.
- Примітка: Щоб уникнути подряпин на підлозі, обережно піднімайте м'які меблі. НЕ тягніть, НЕ нахилийте та НЕ штовхайте.