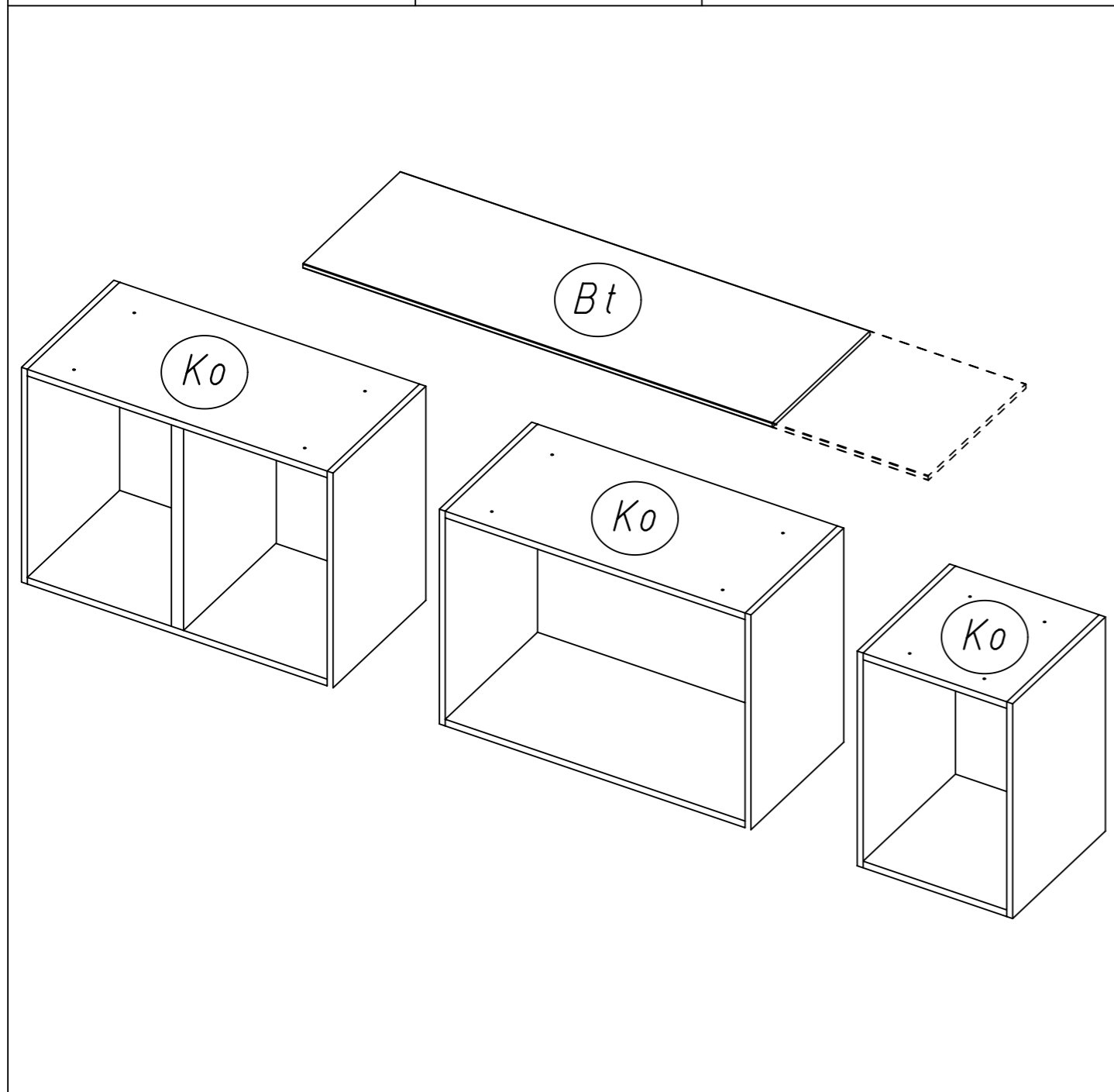
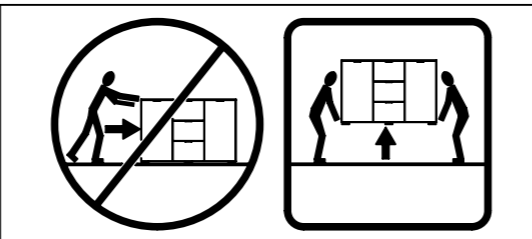
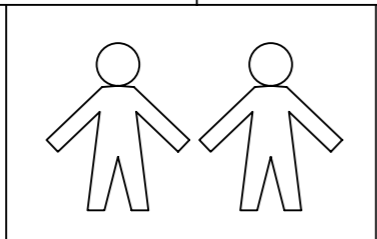
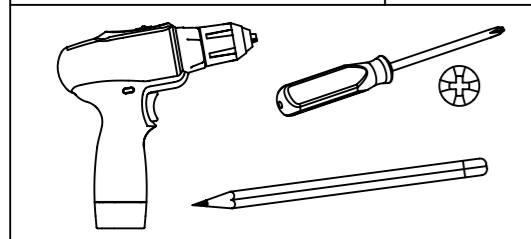
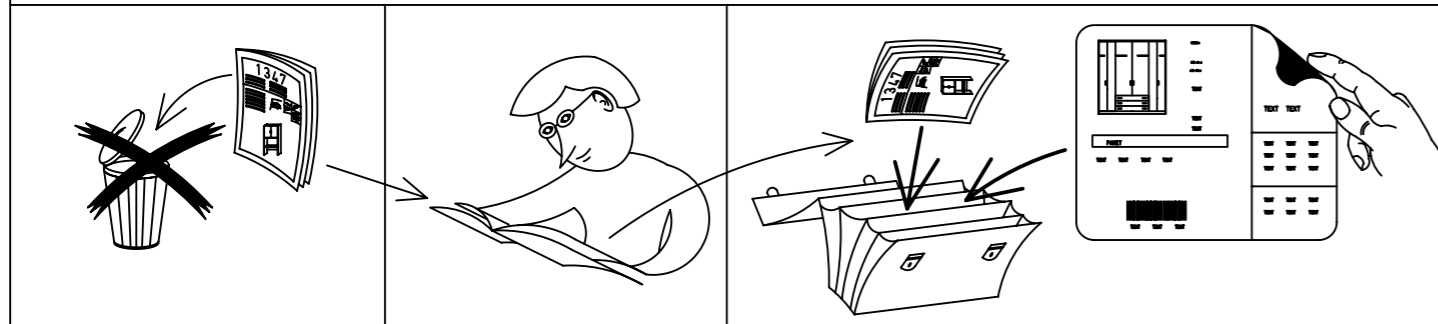


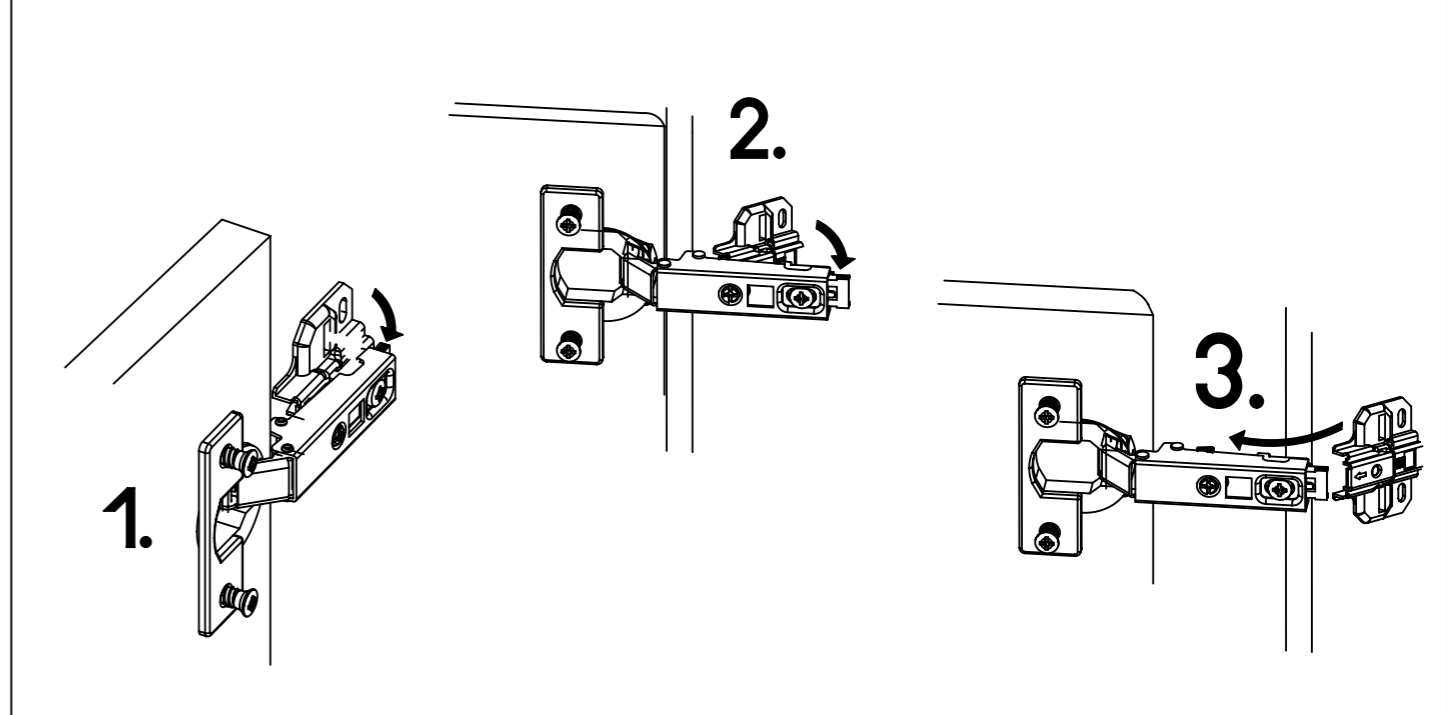
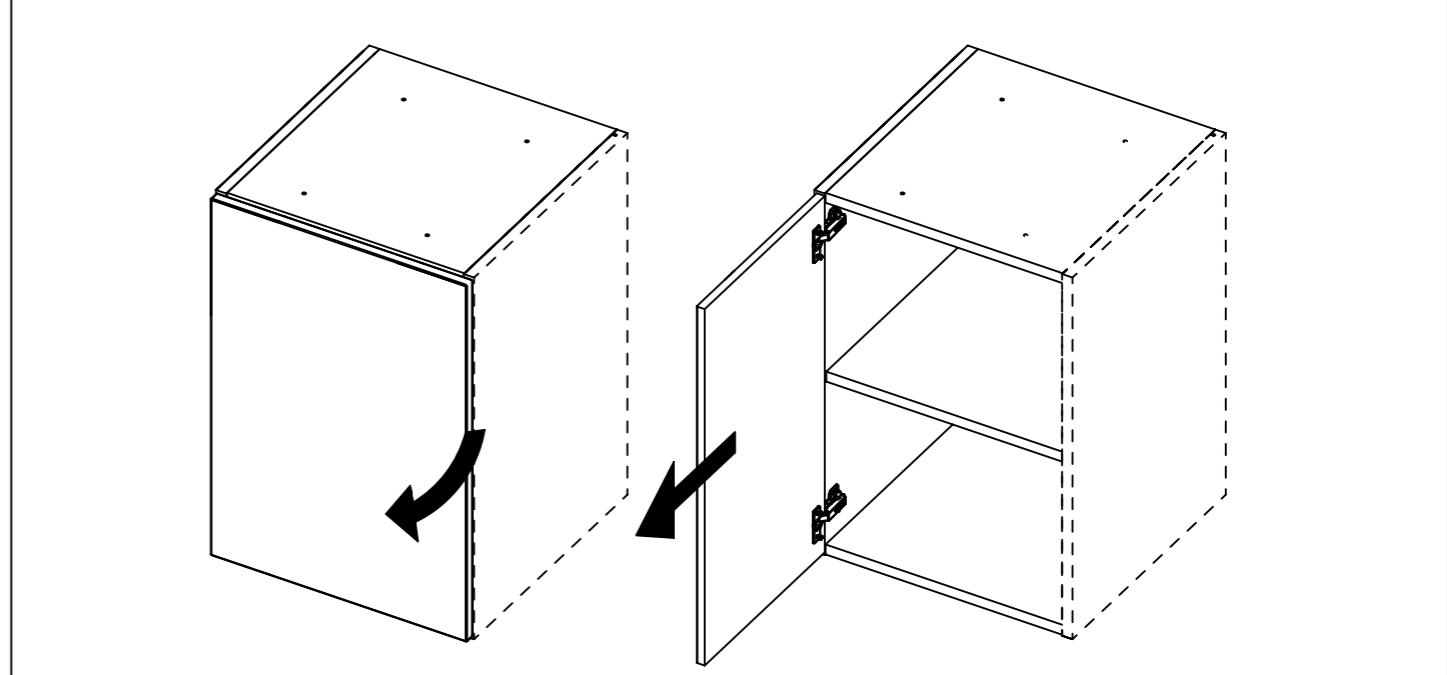
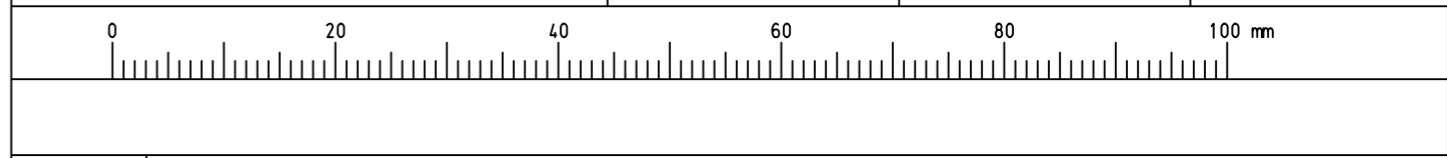
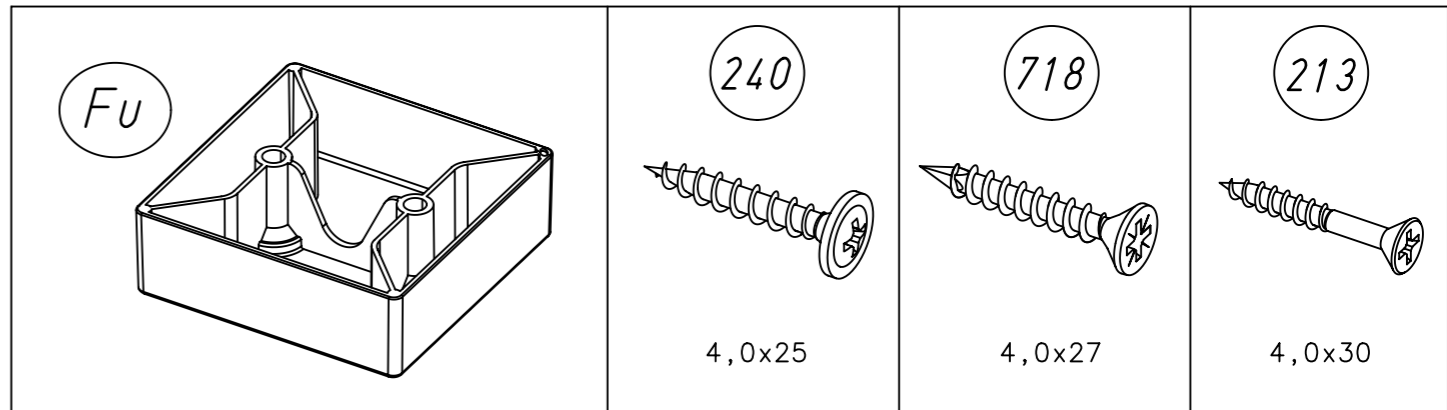
1.

M0857_03

rauch

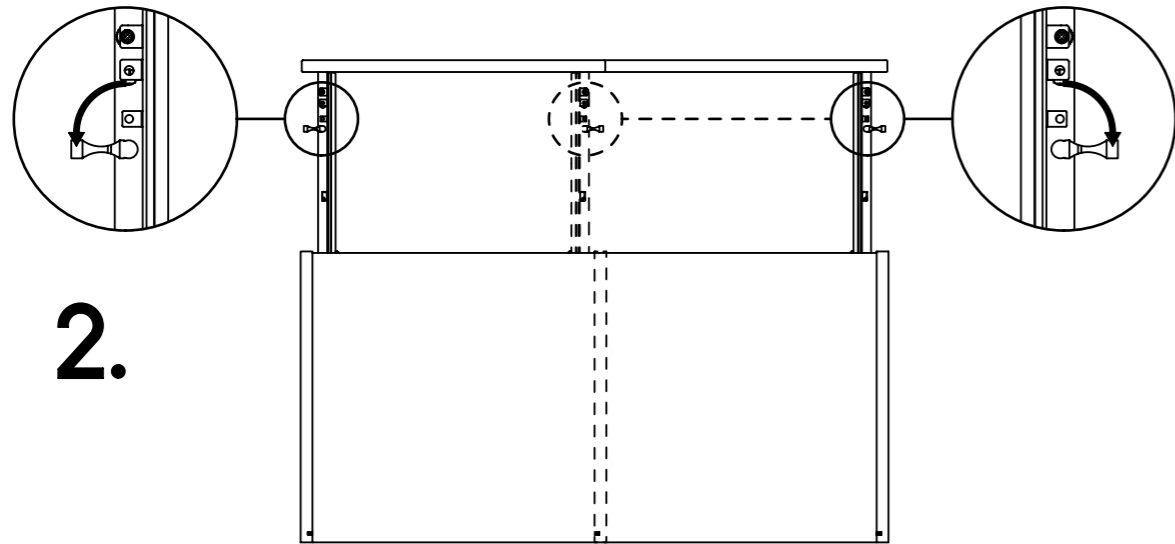
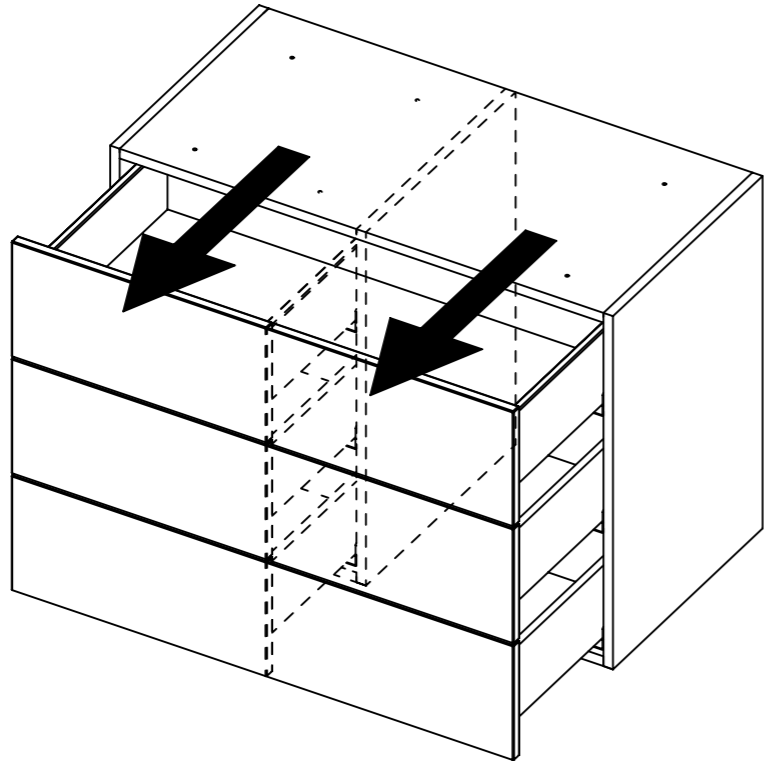


2.

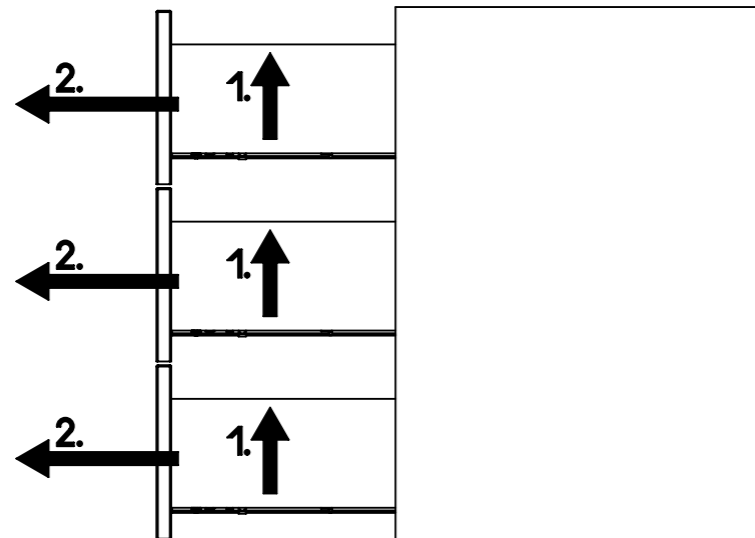


2

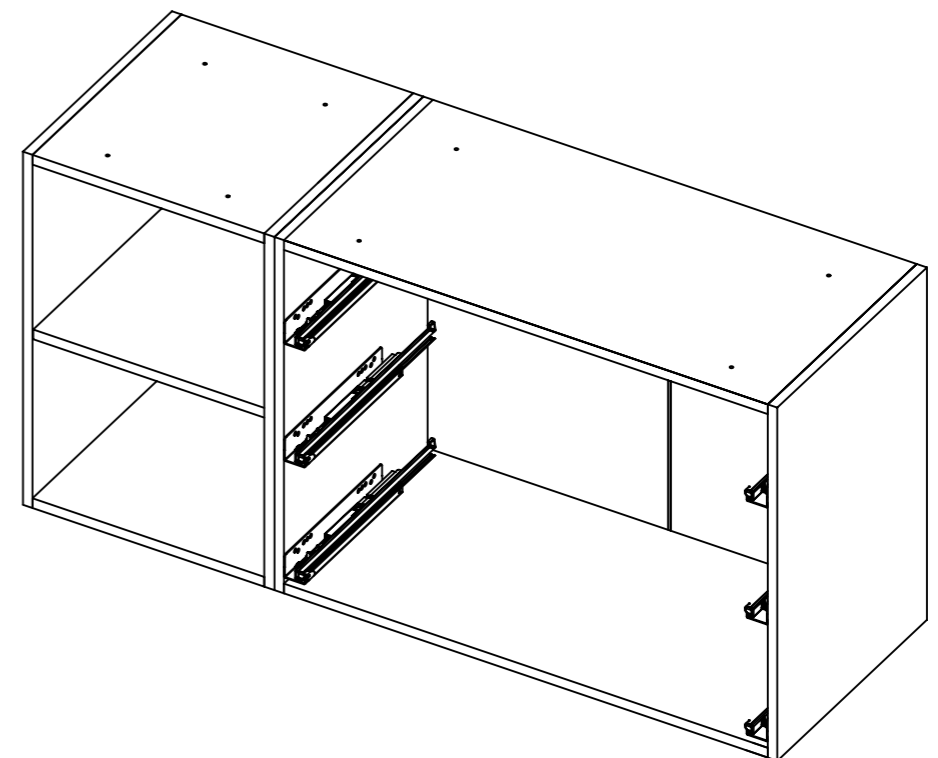
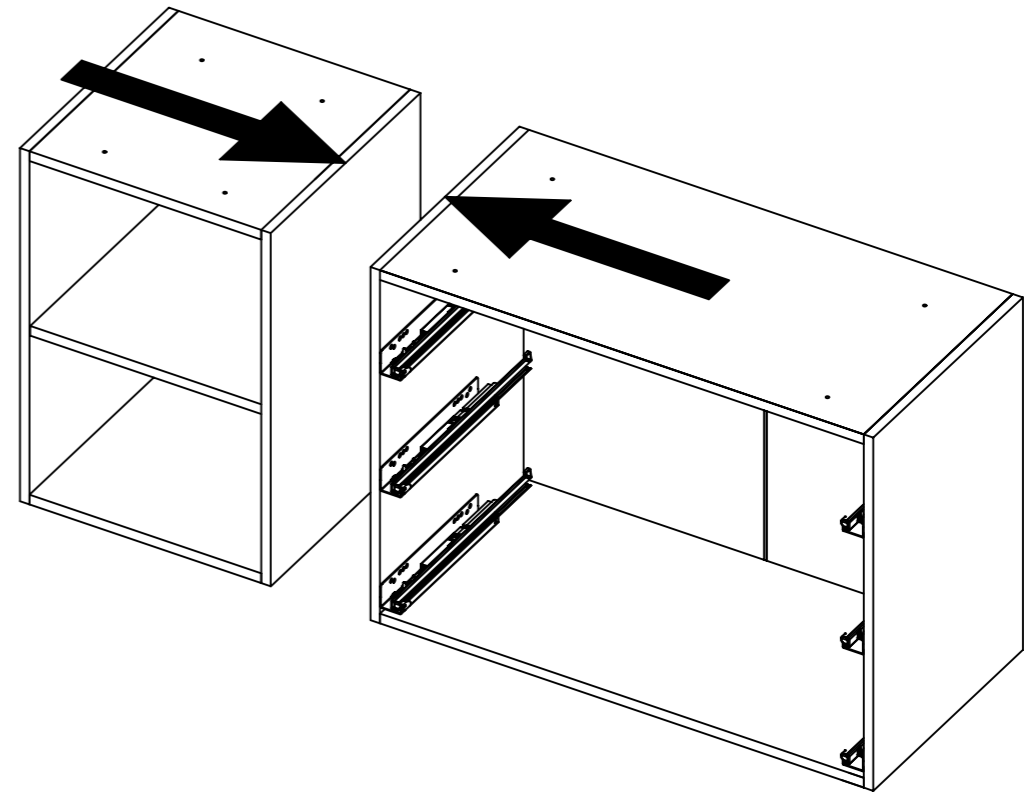
1.



3.

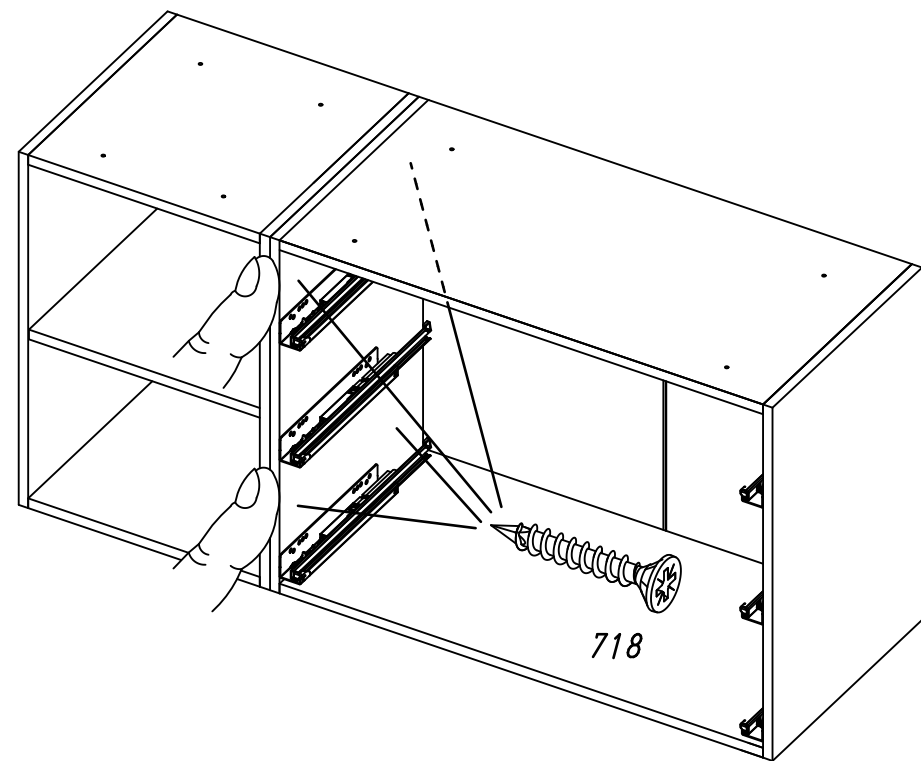
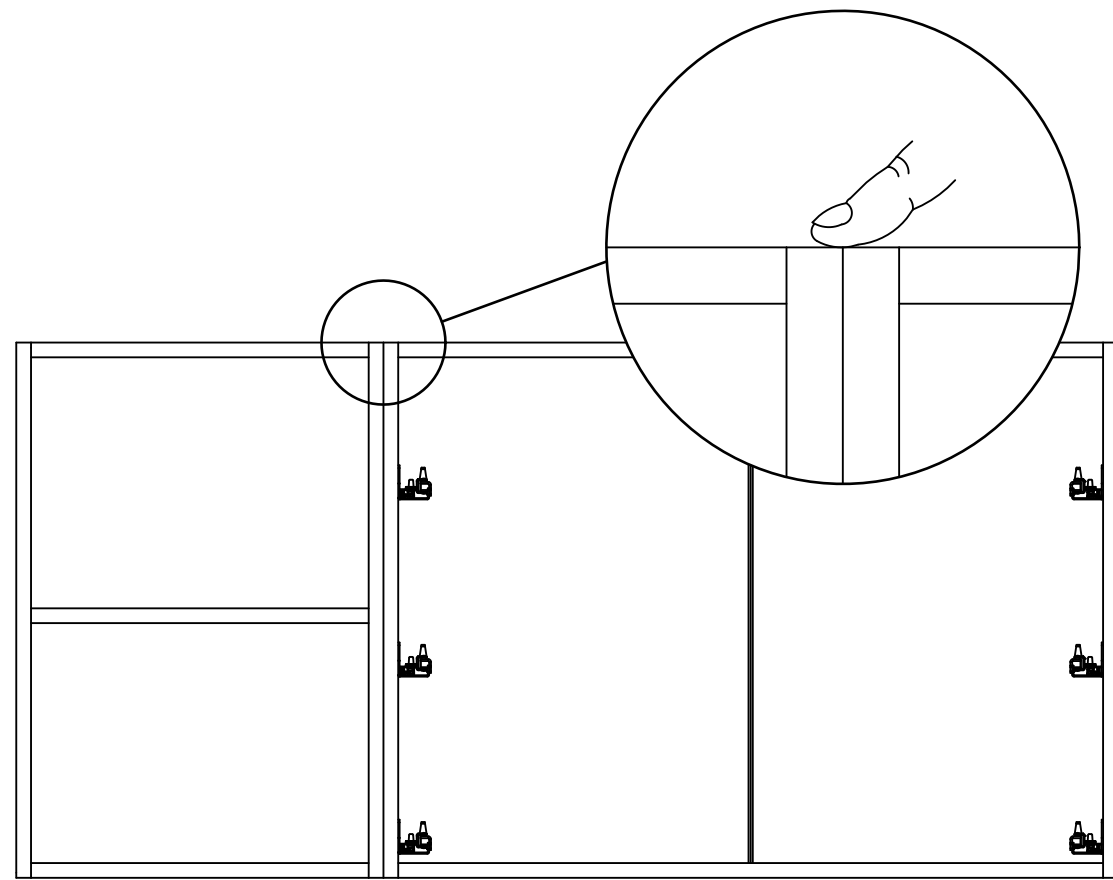
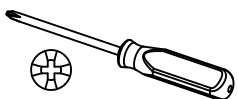
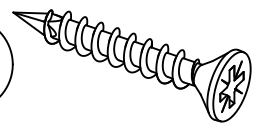


3



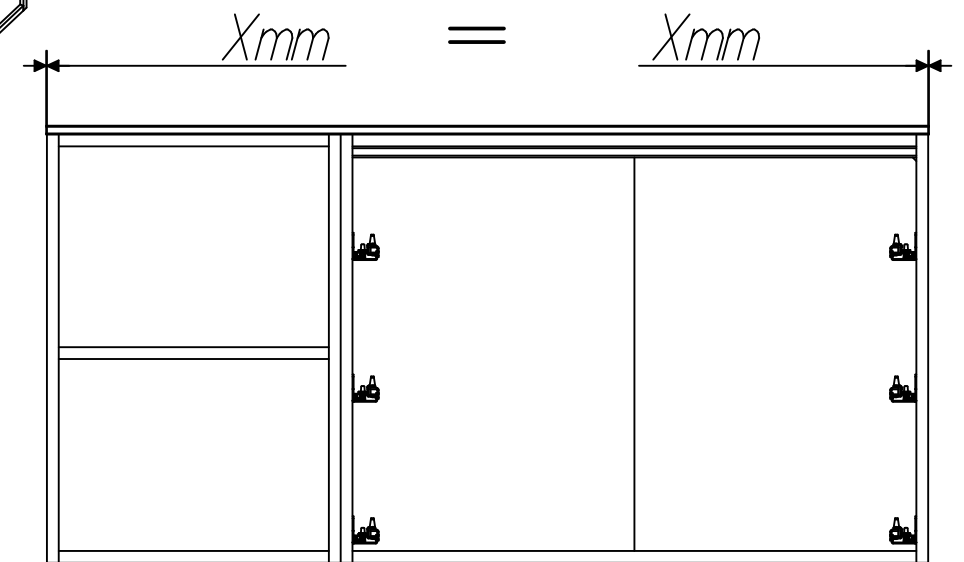
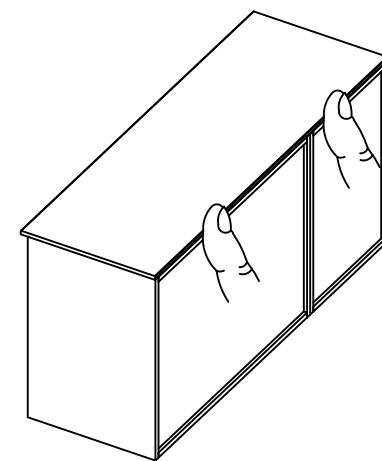
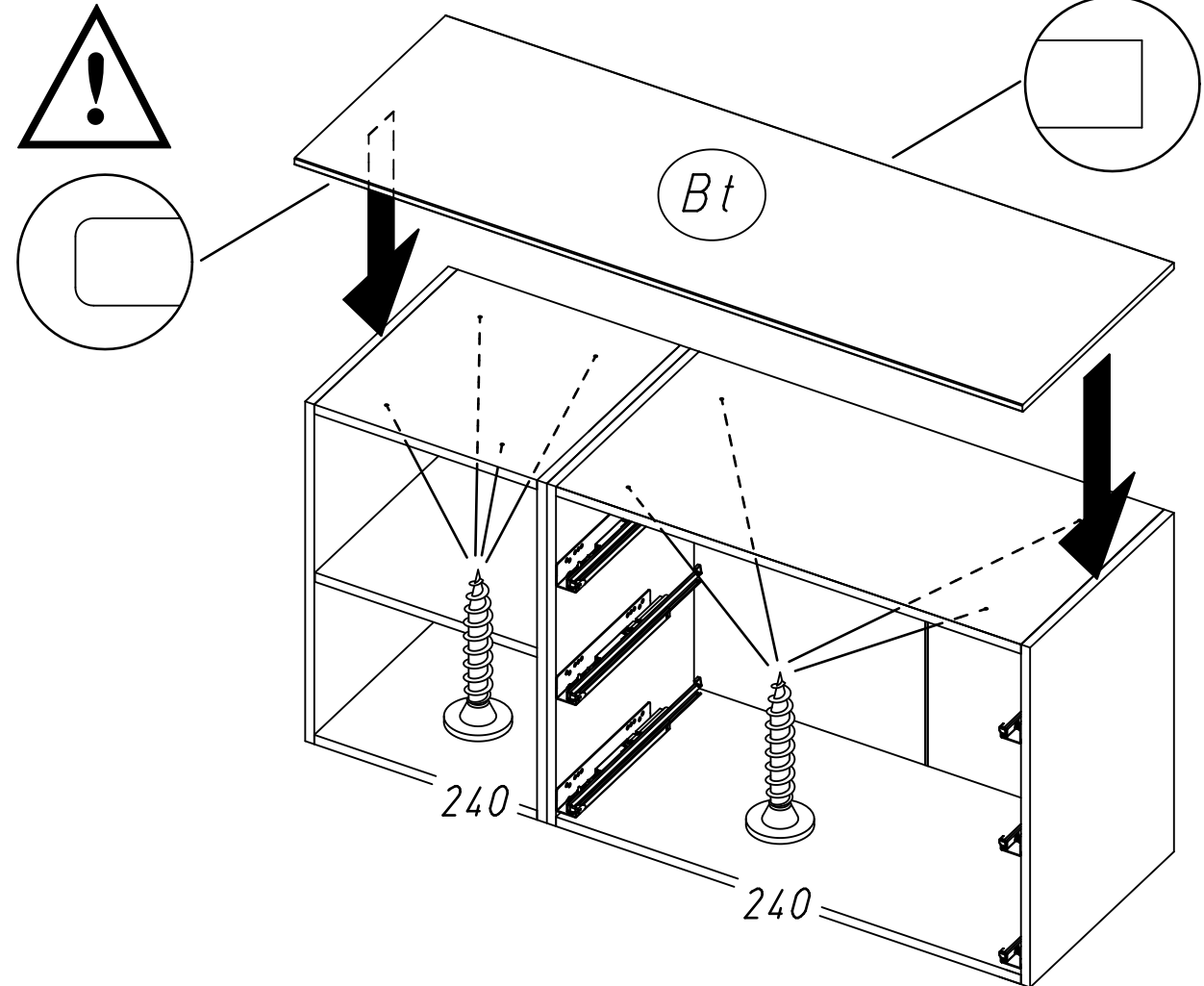
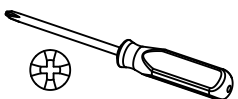
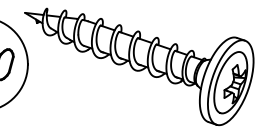
4

4x 718



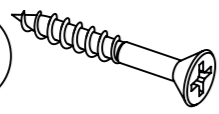
5

8x 240

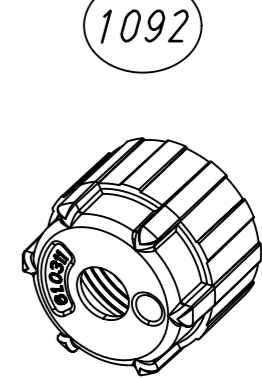
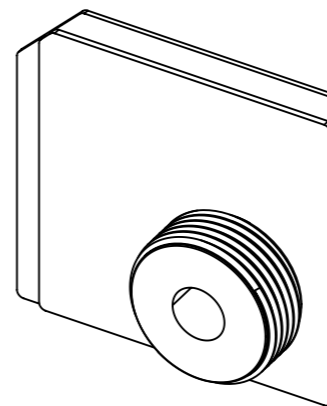
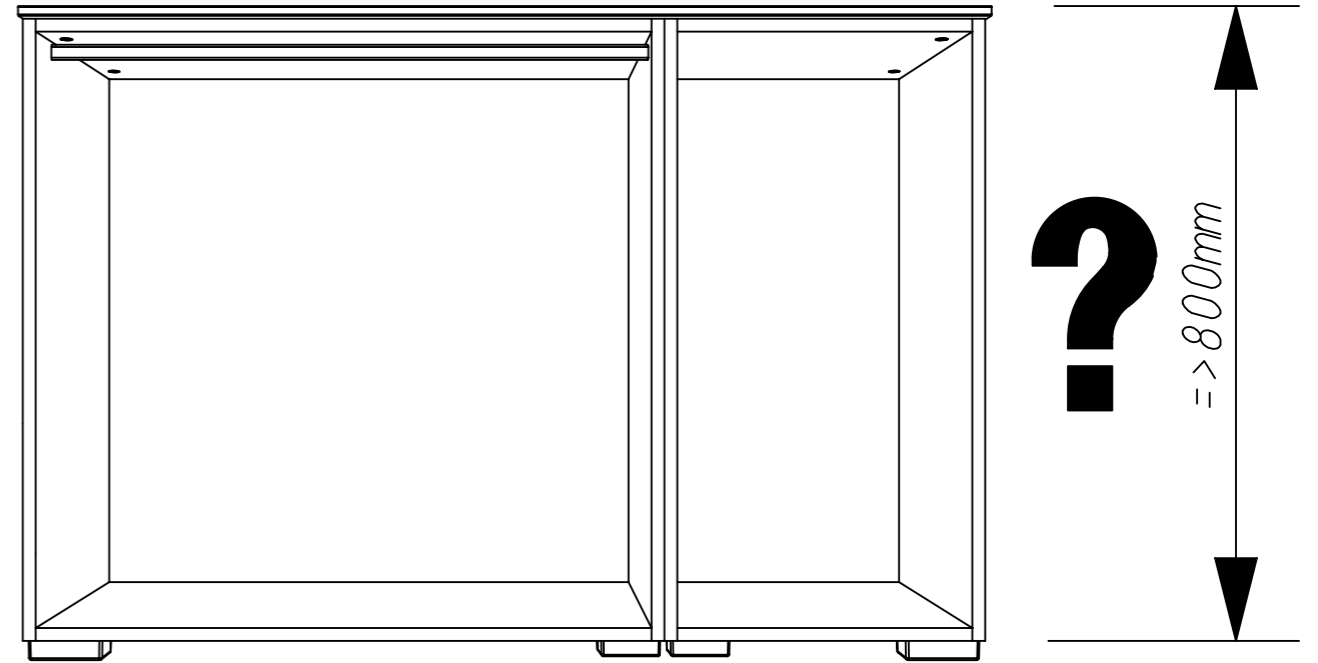
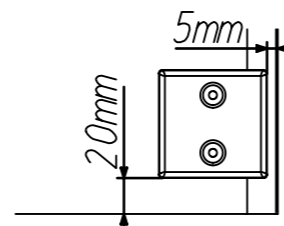
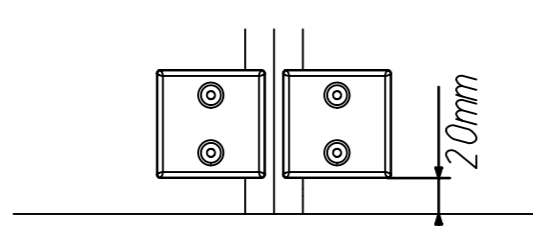
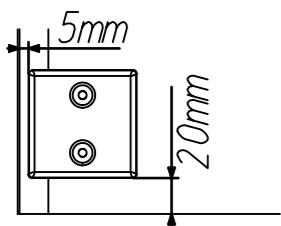
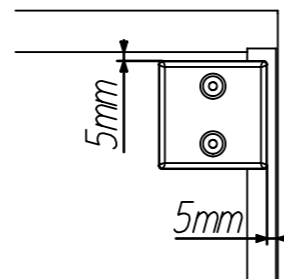
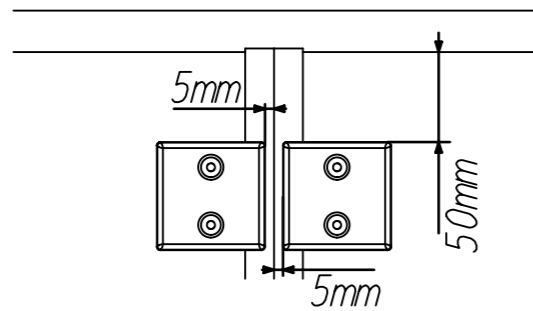
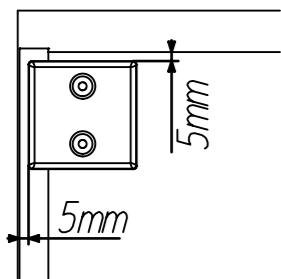
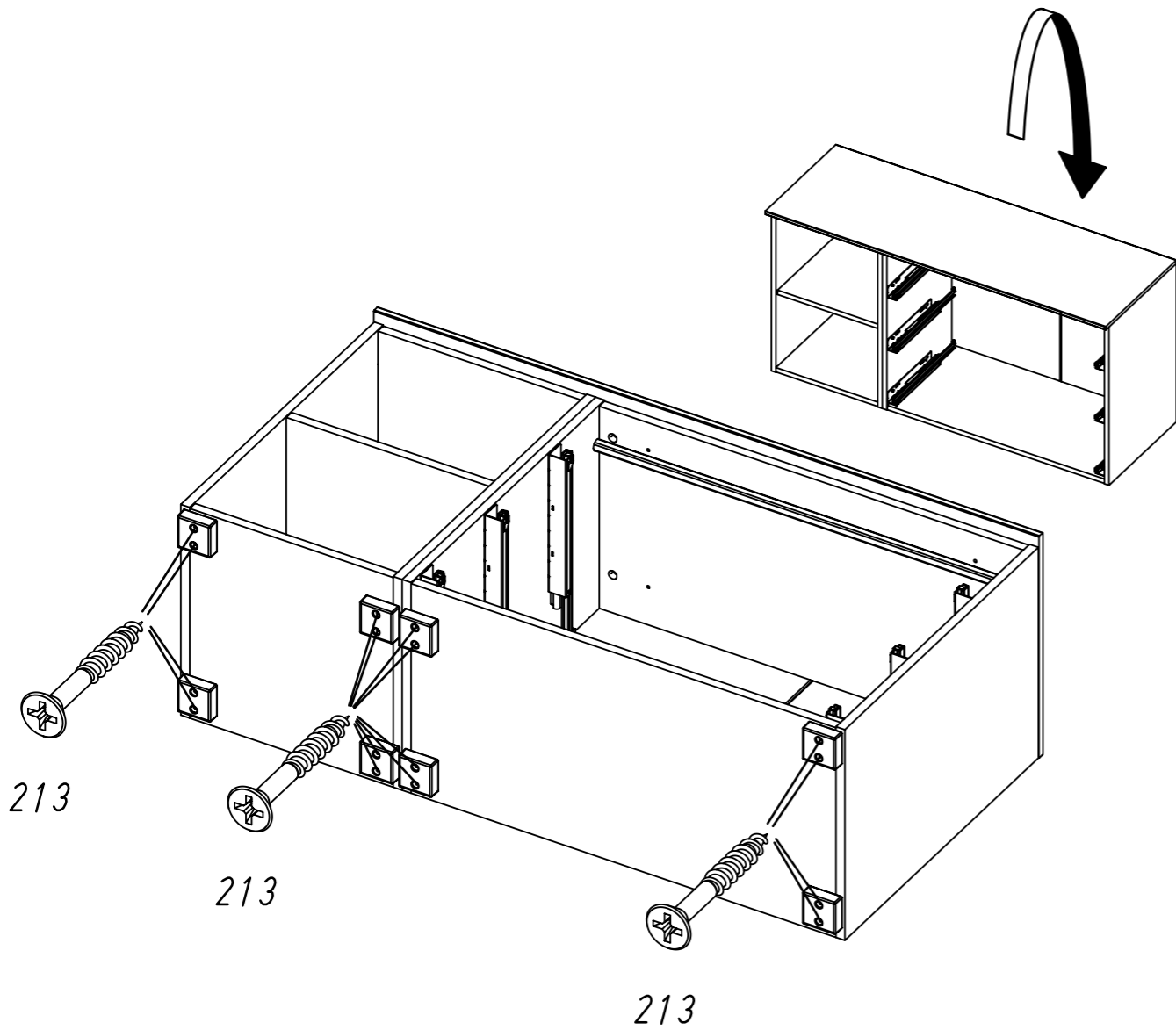
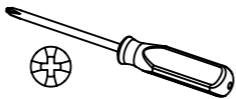
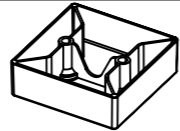


6

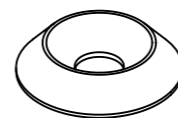
16x 213



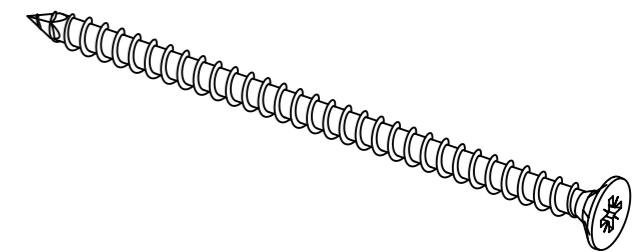
8x Fu



1093

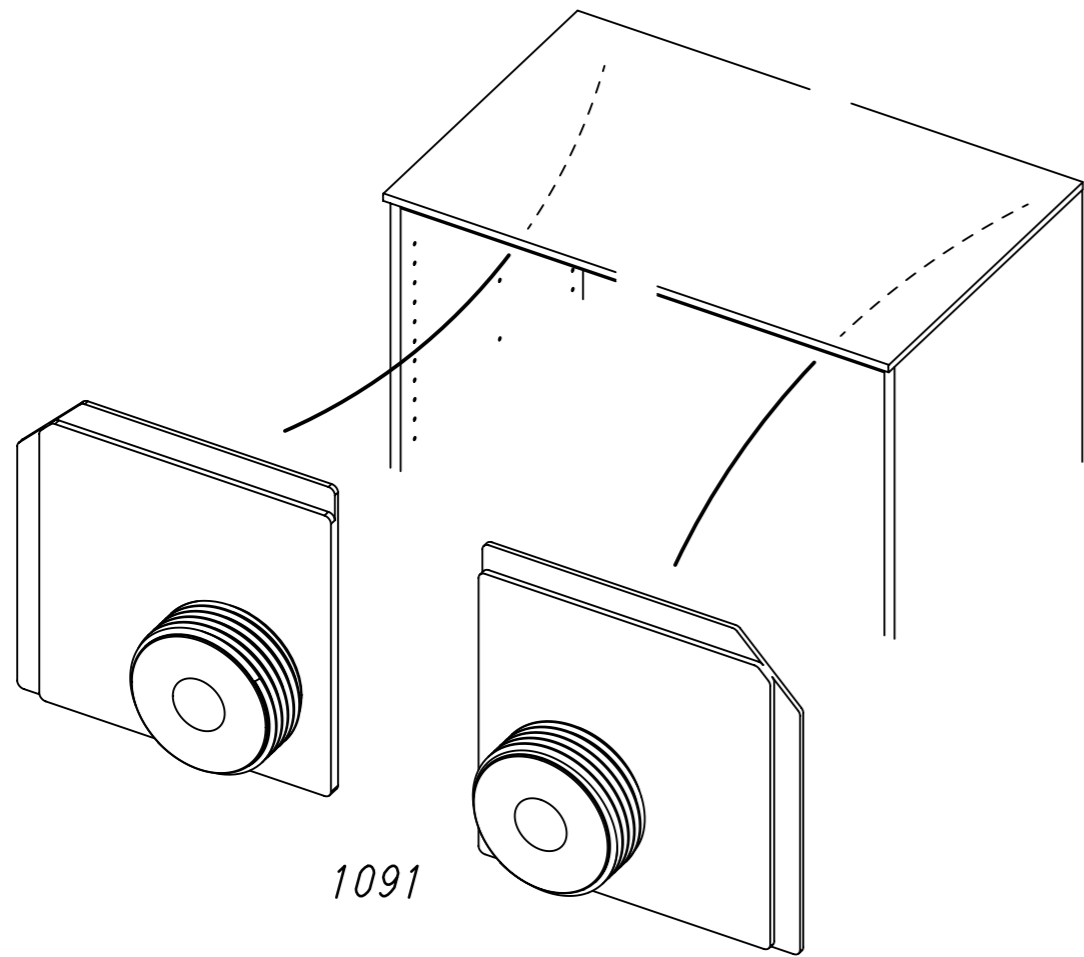
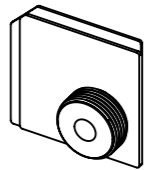


1147

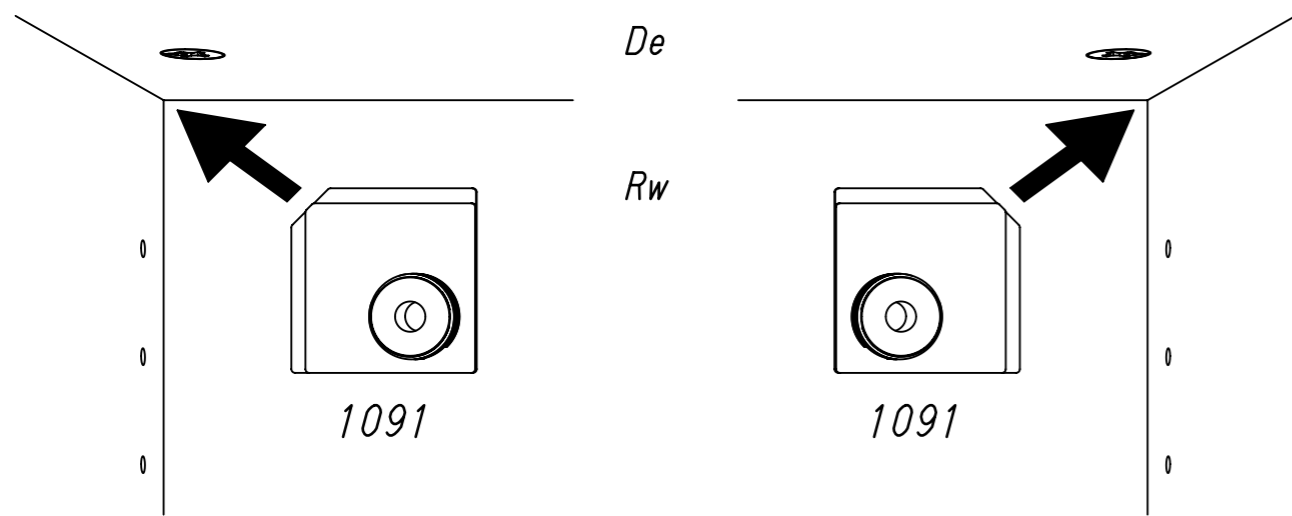


7

2x 1091



1091



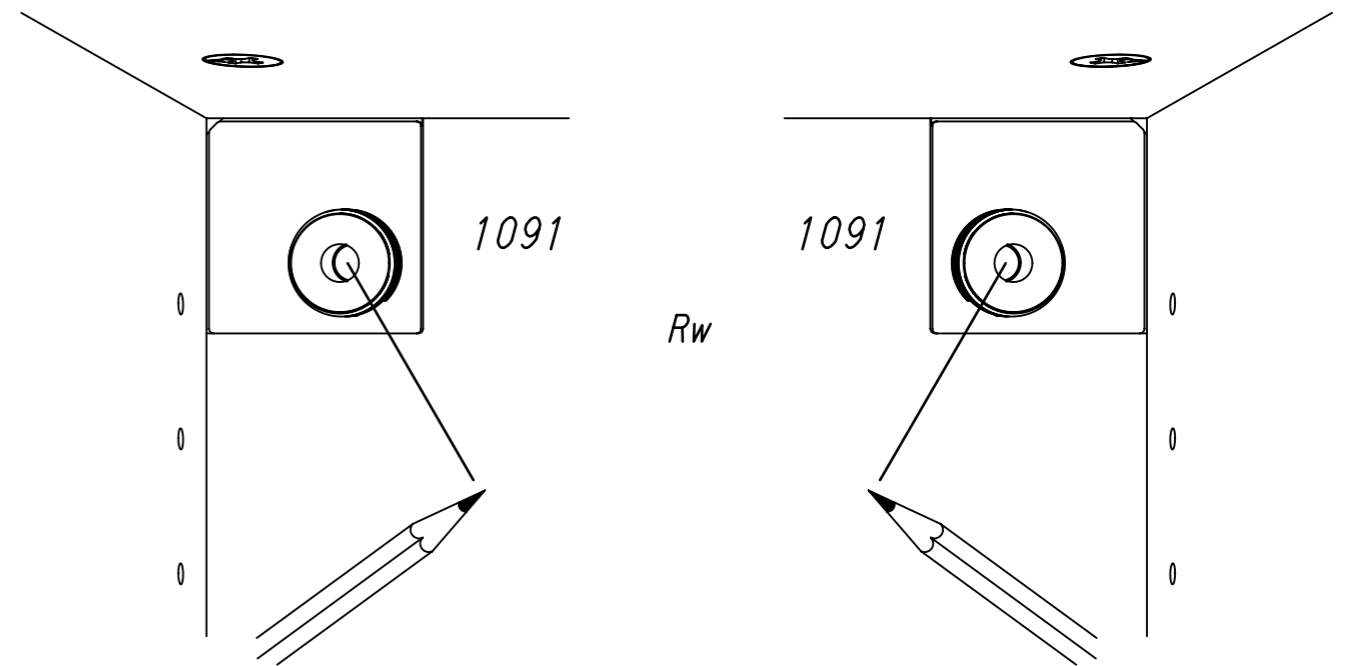
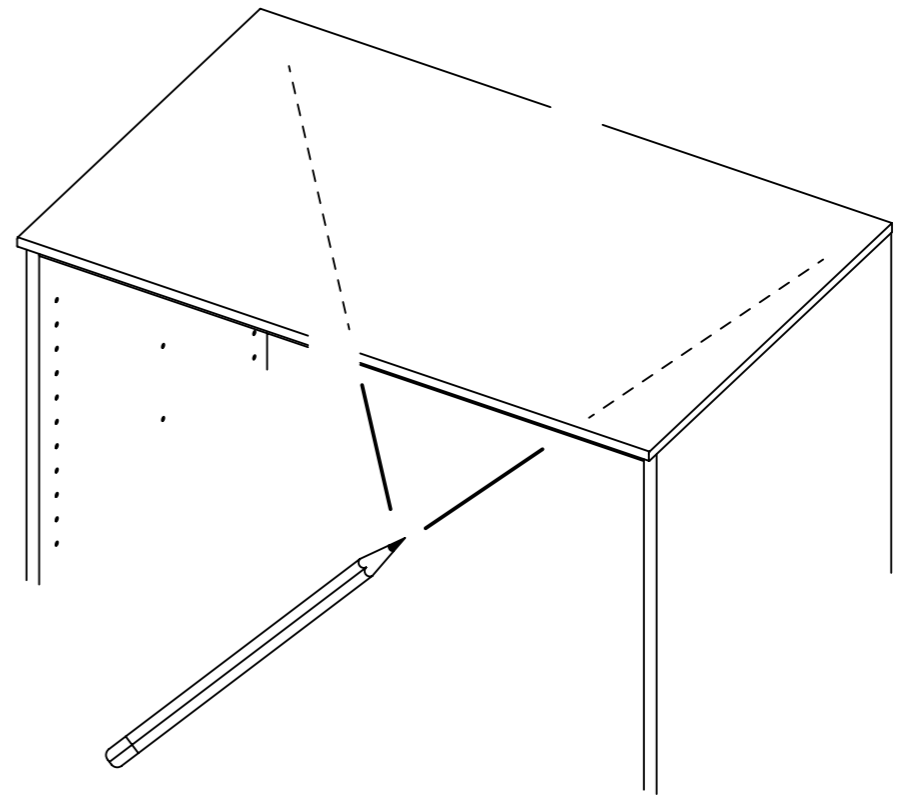
De

Rw

1091

1091

8

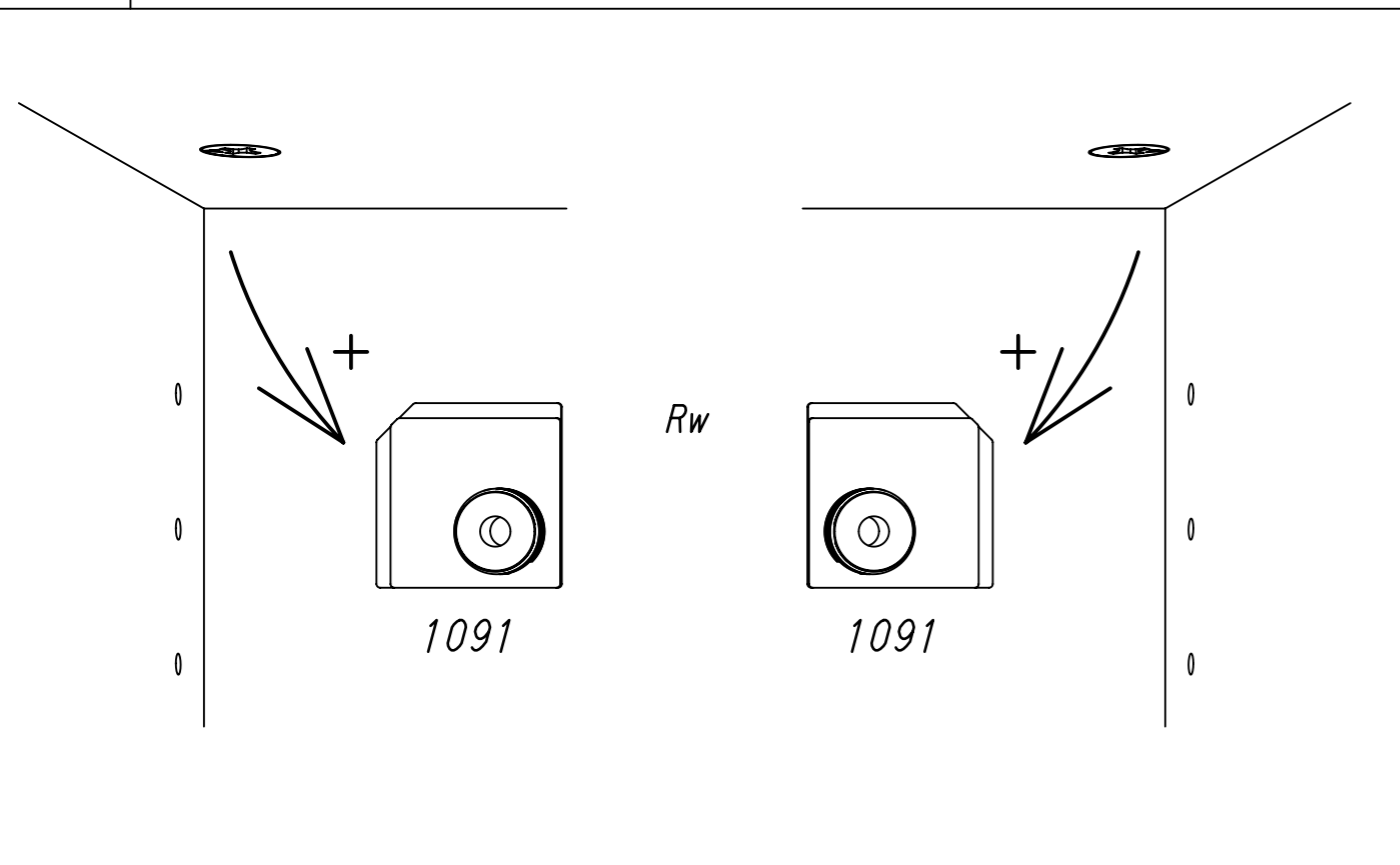


1091

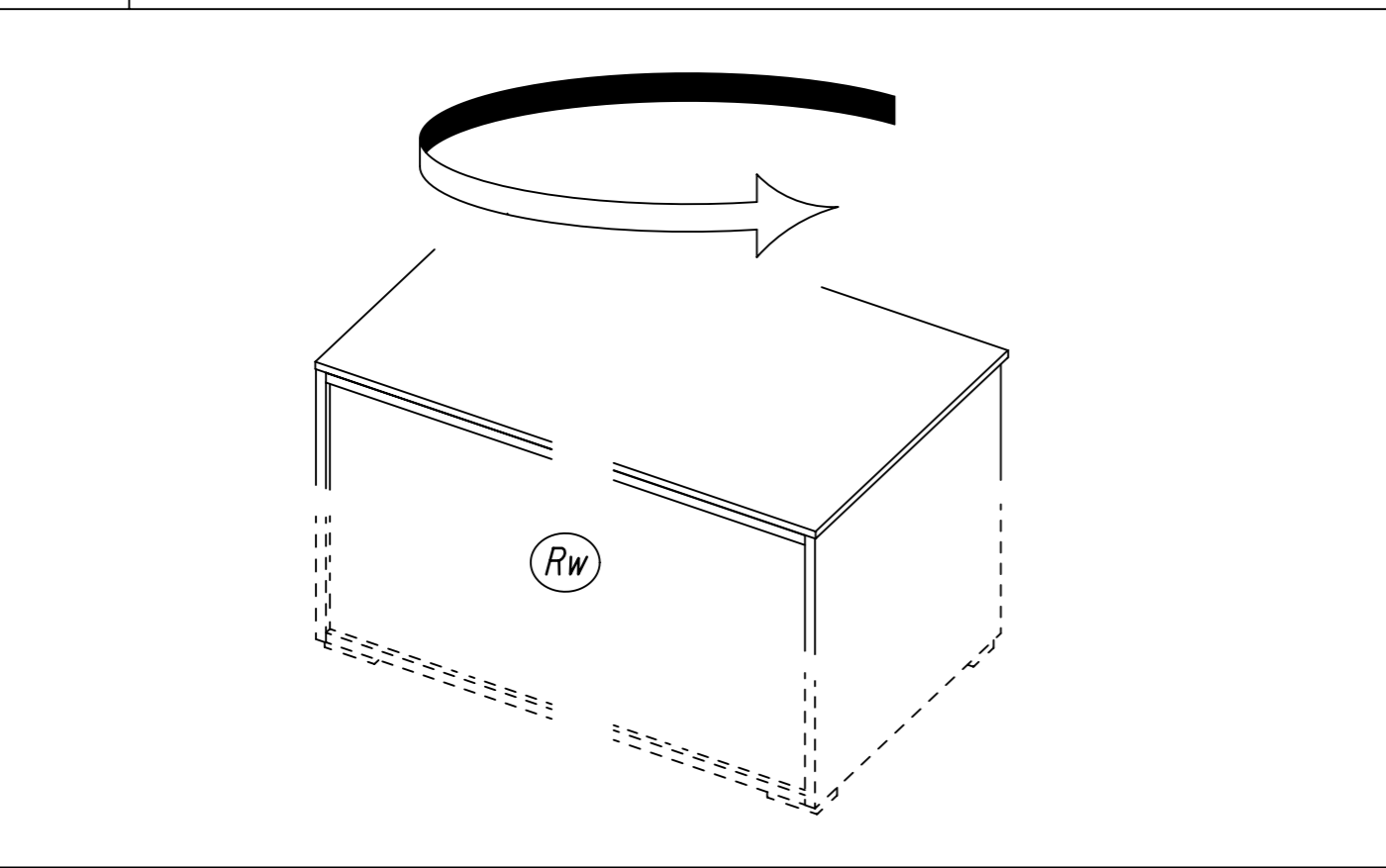
Rw

1091

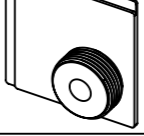
9

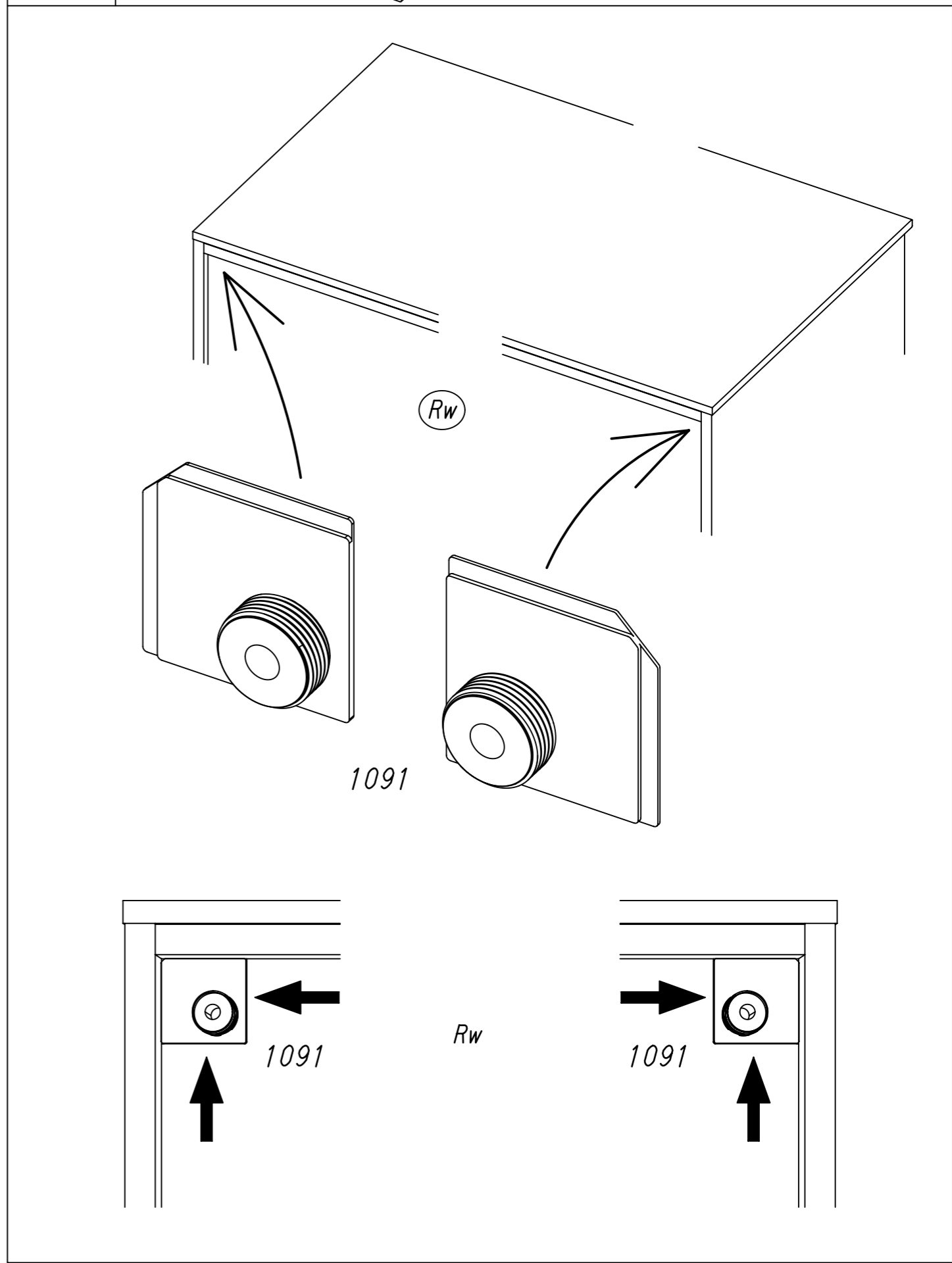


10

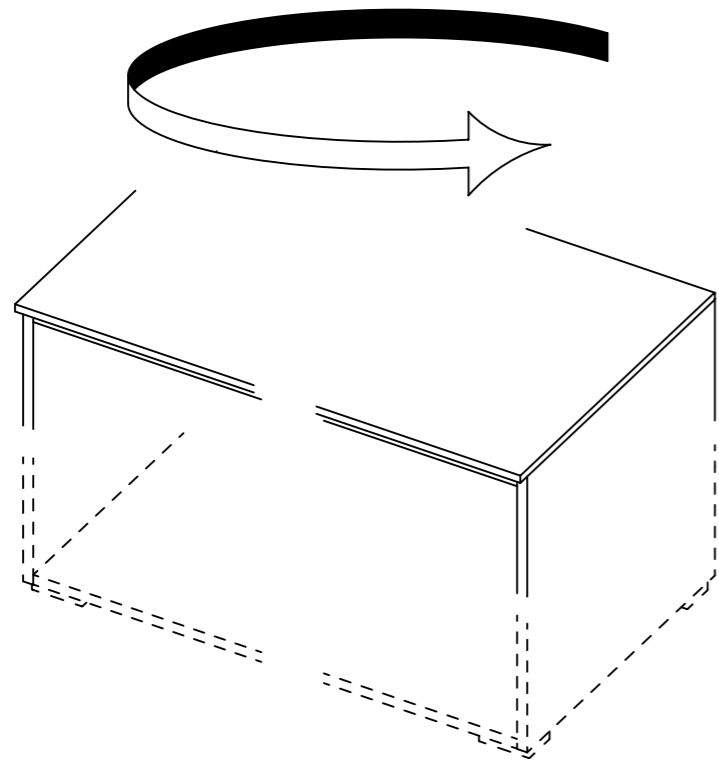


11

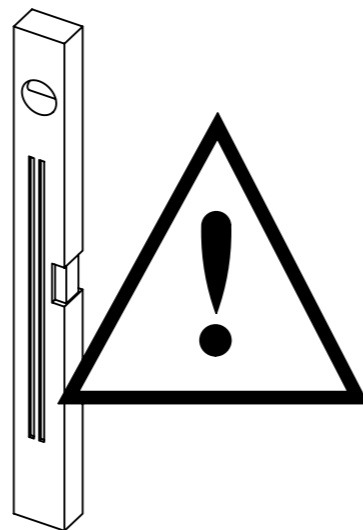
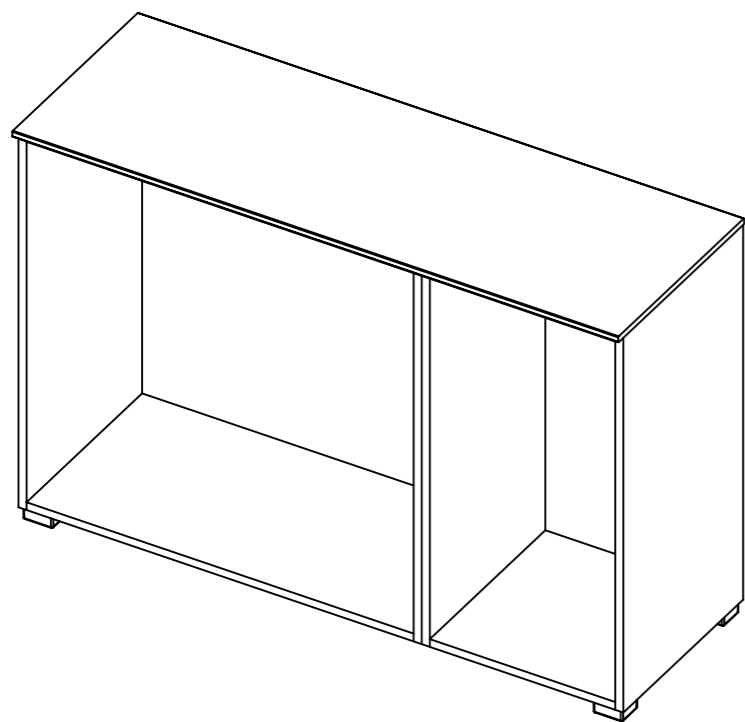
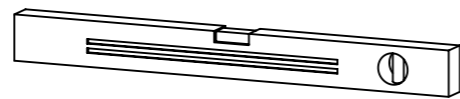
2x 1091 



12



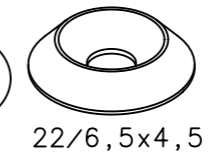
13



14

2x

1093

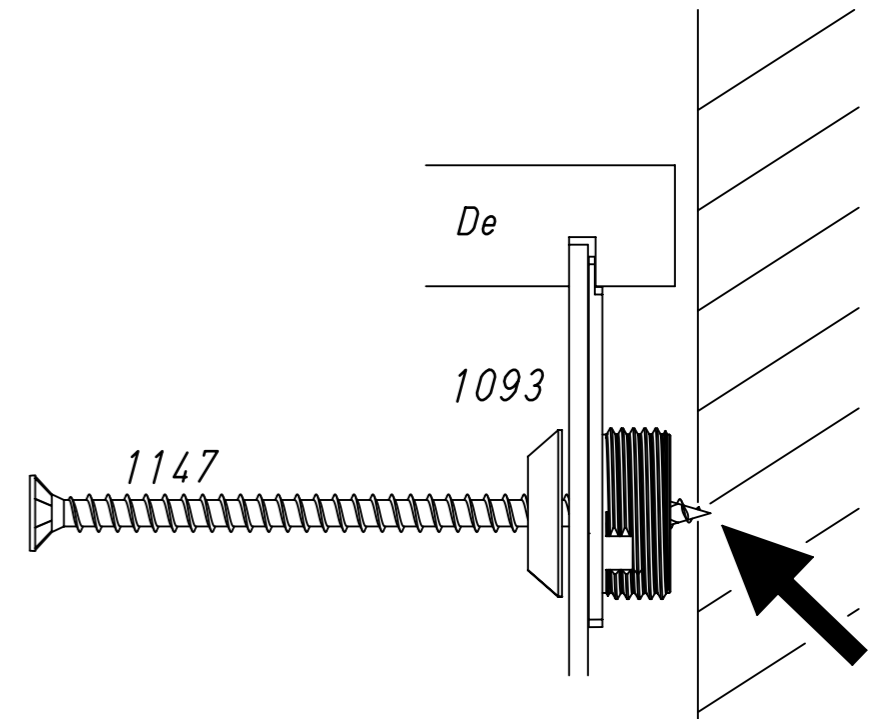
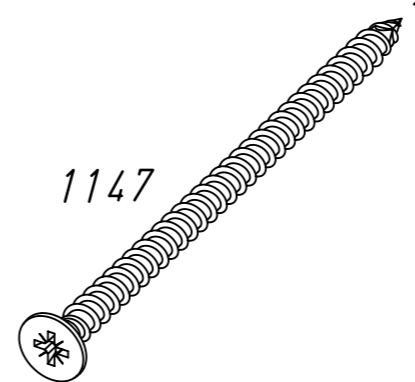
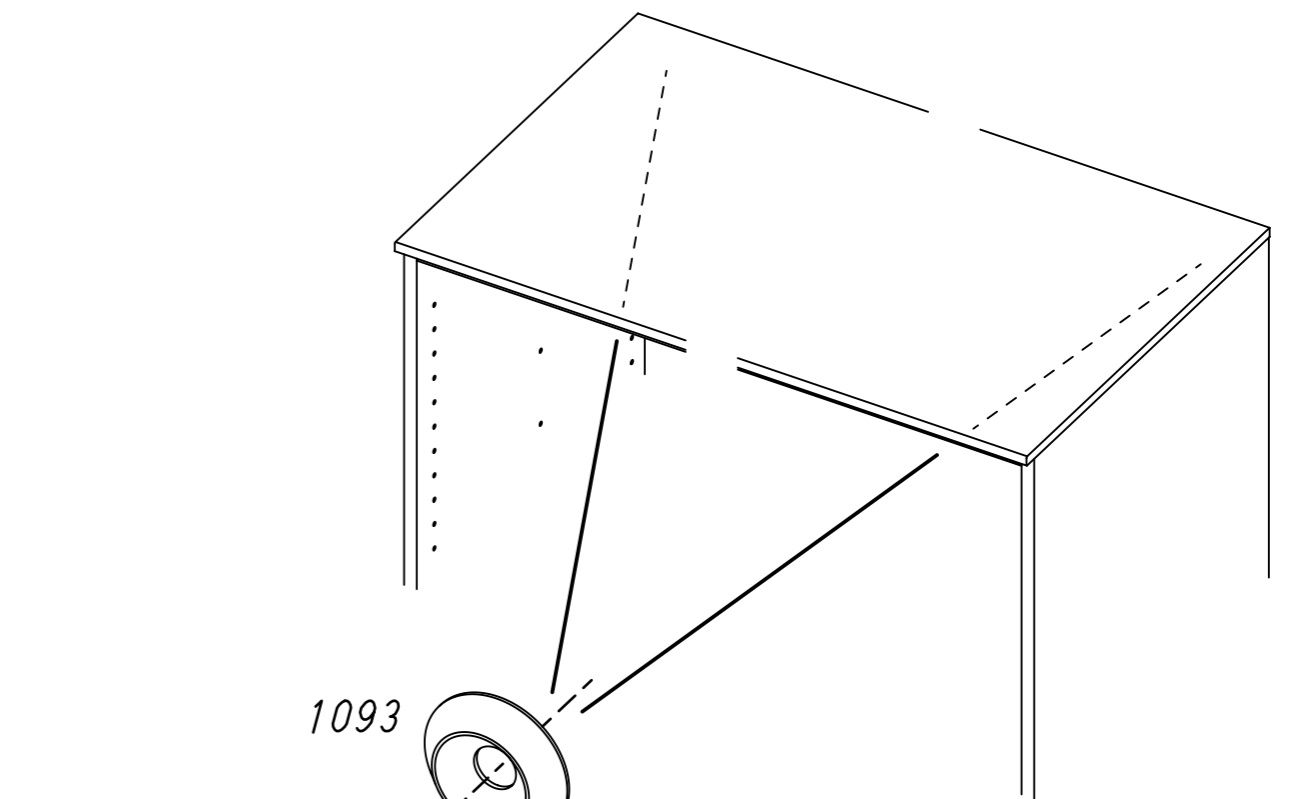
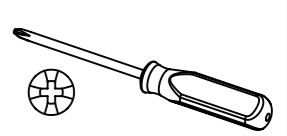
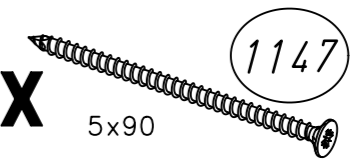


22/6,5x4,5

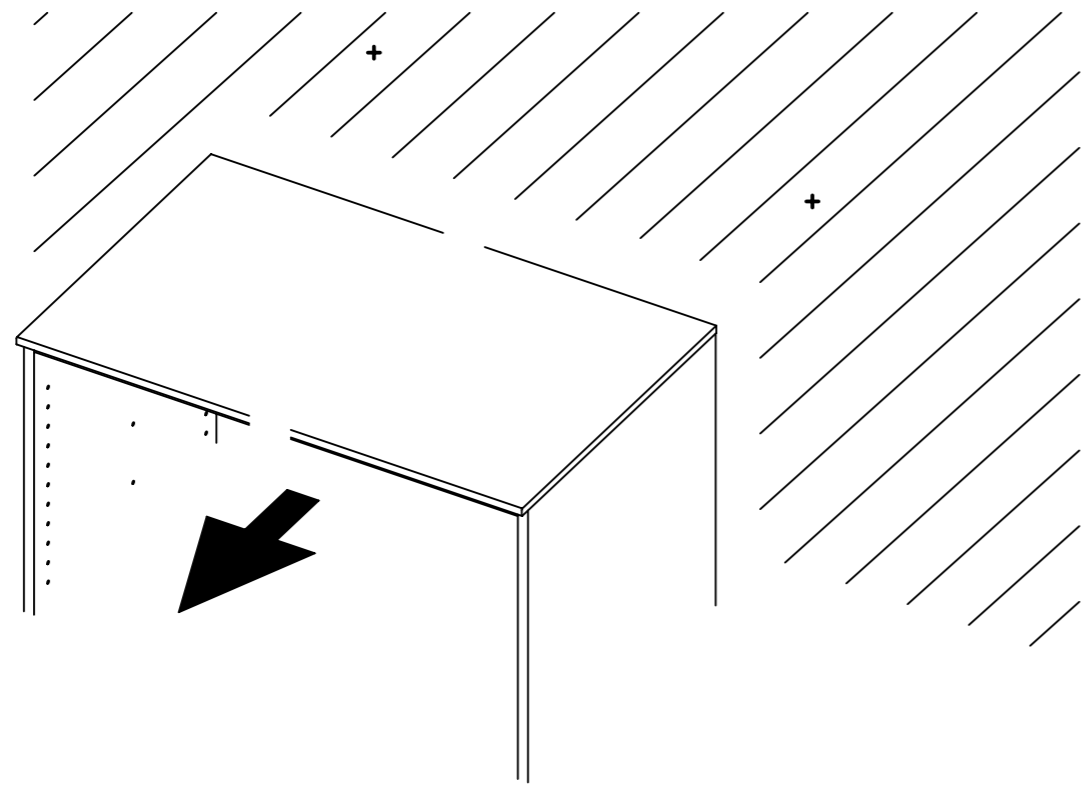
2x

5x90

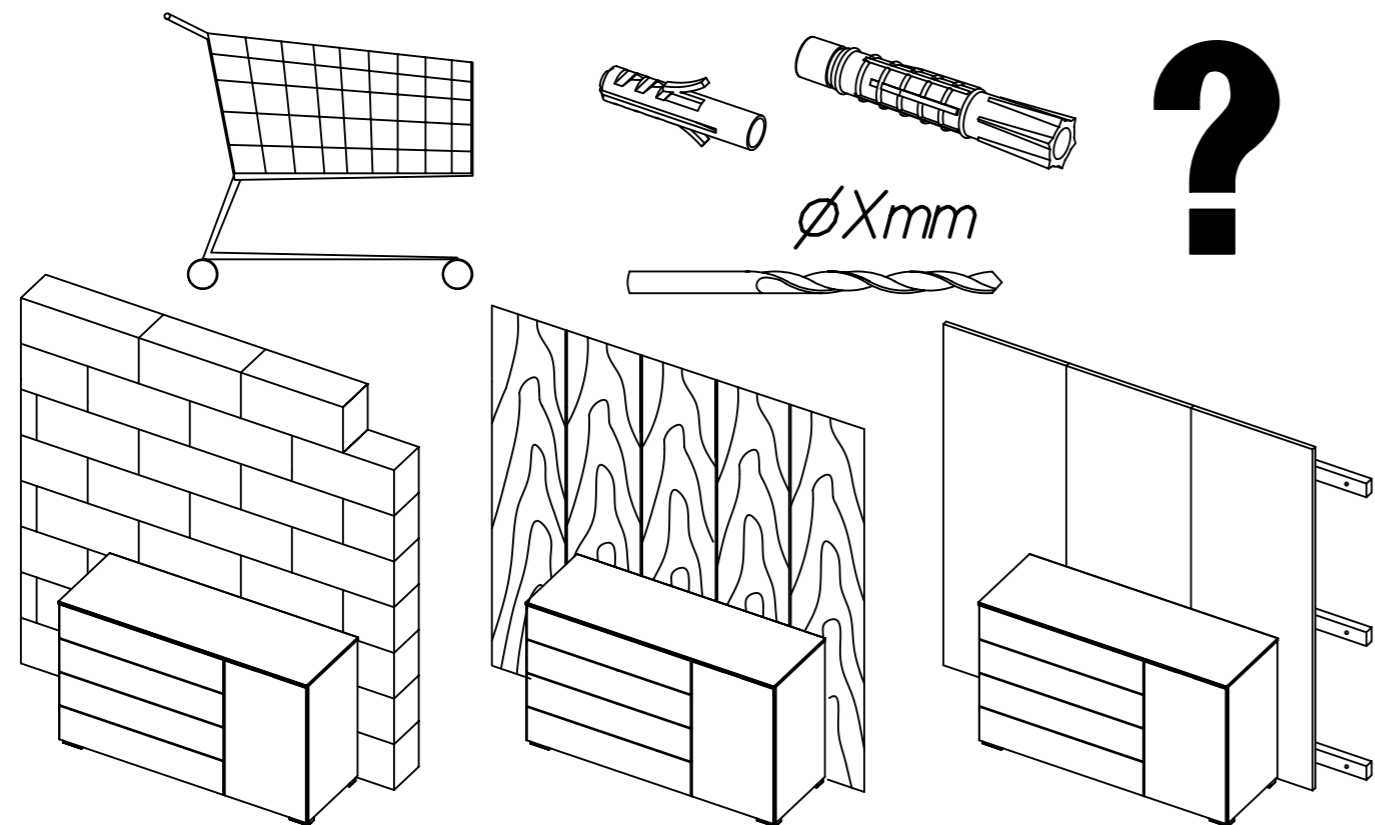
1147



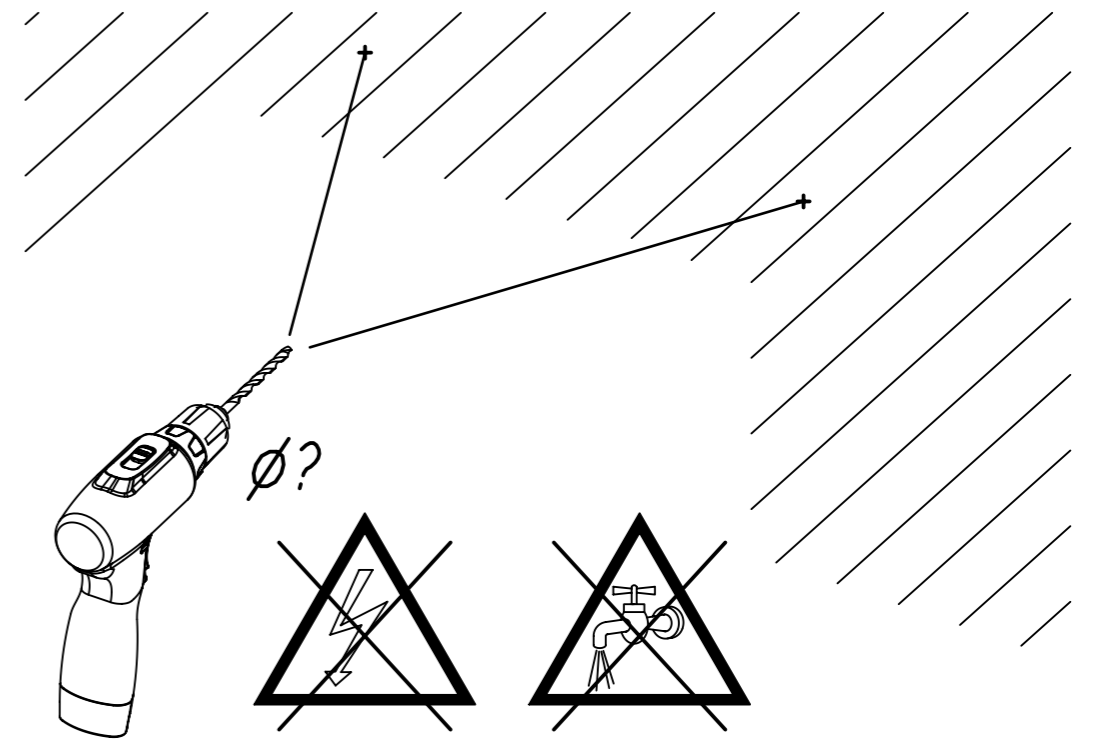
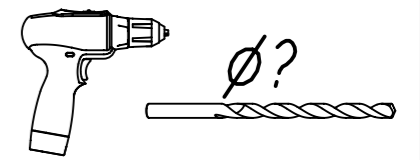
15



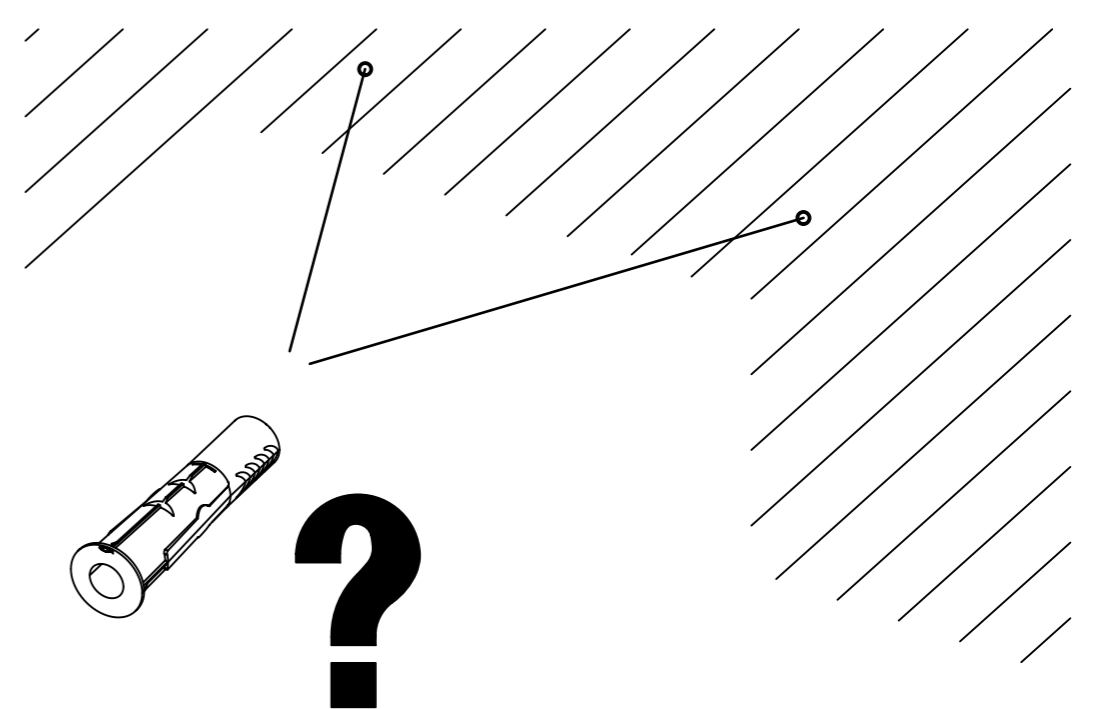
16



17

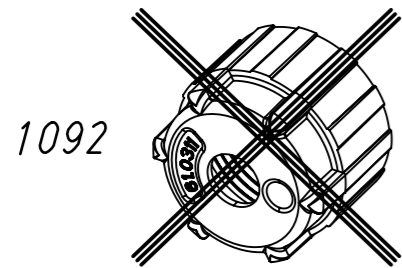
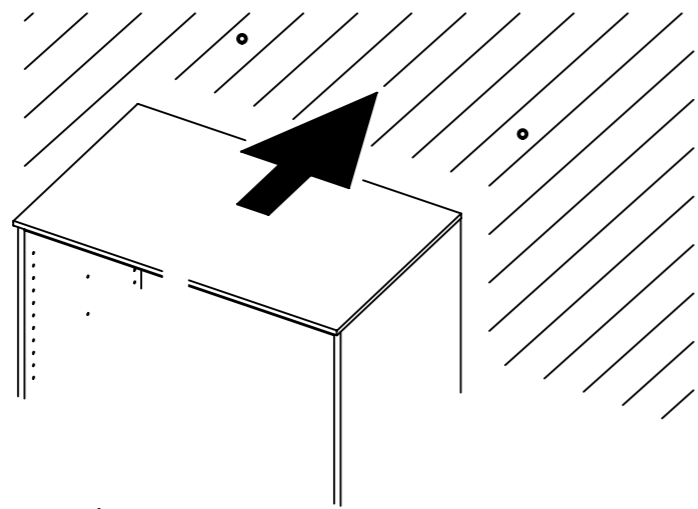
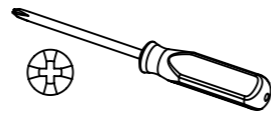
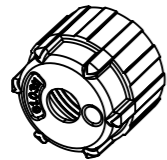


18



19

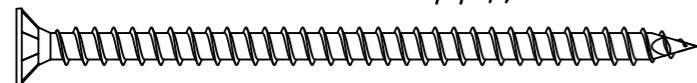
2x 1092



De

1093

1147



10-15mm

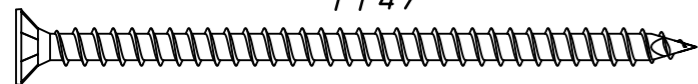


De

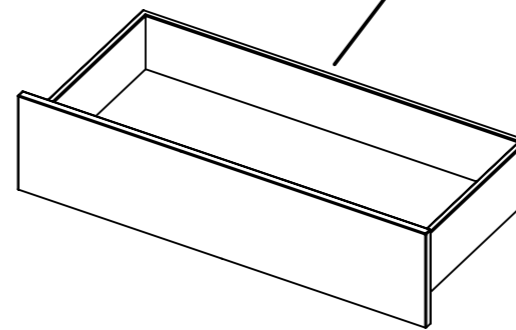
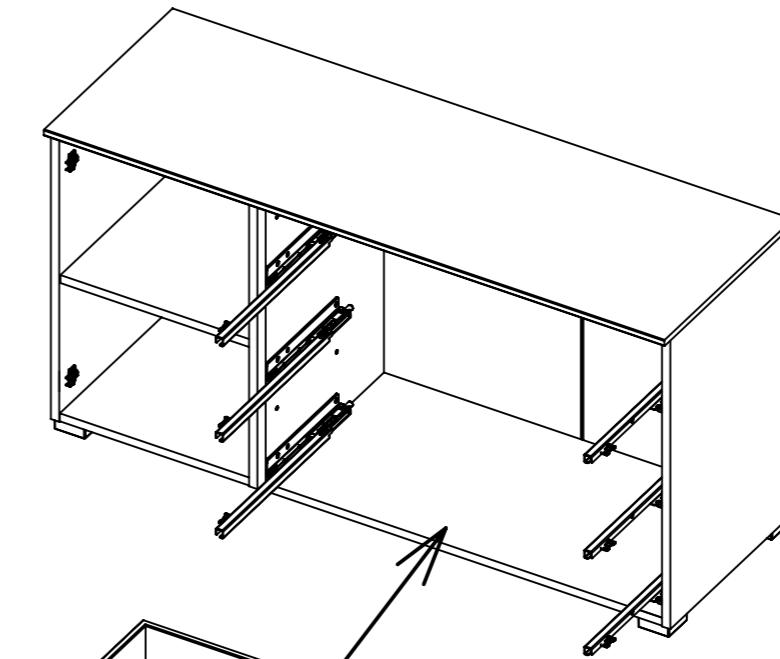
1093

1092

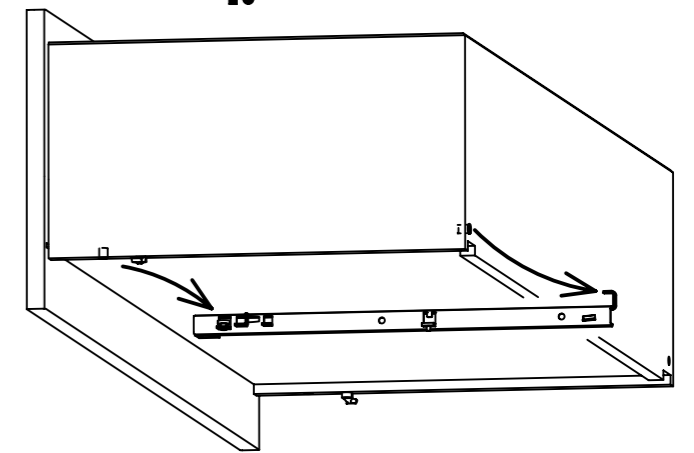
1147



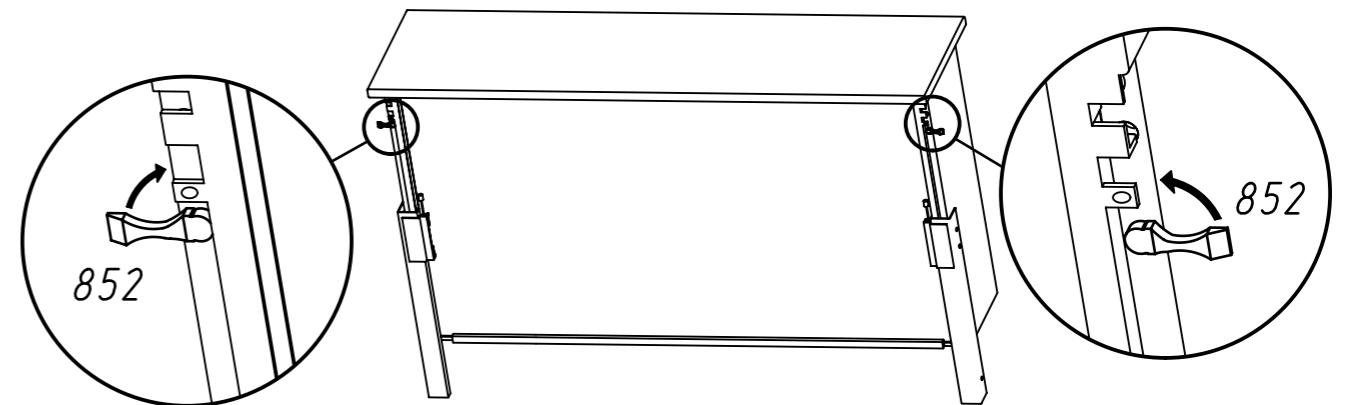
20



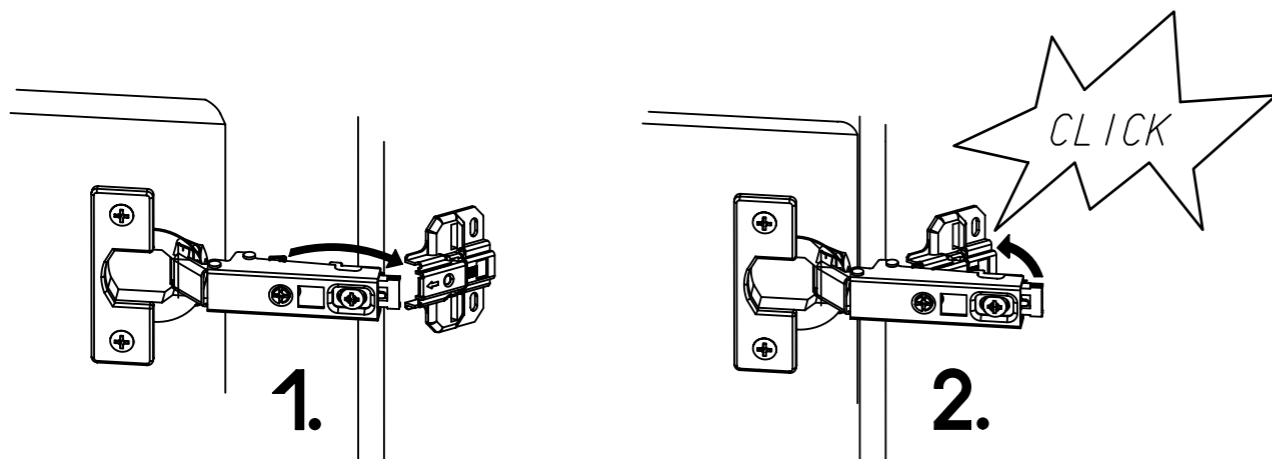
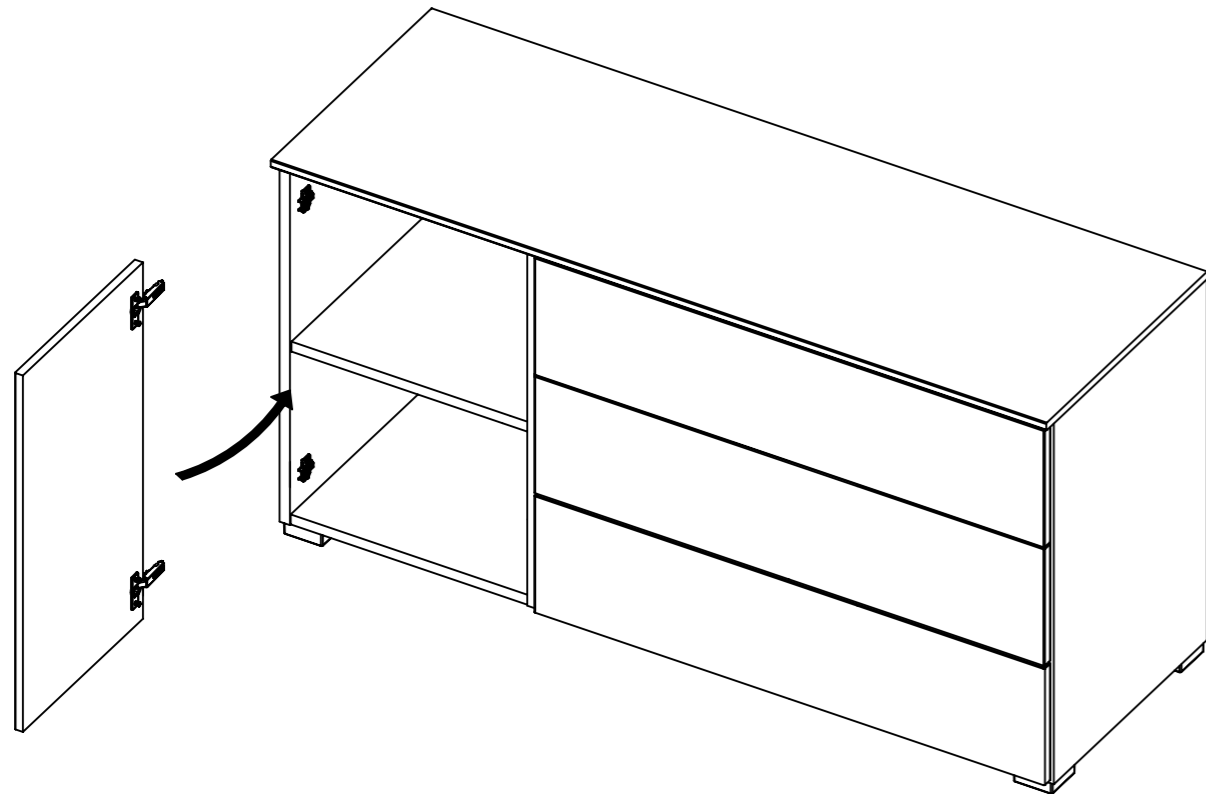
1.



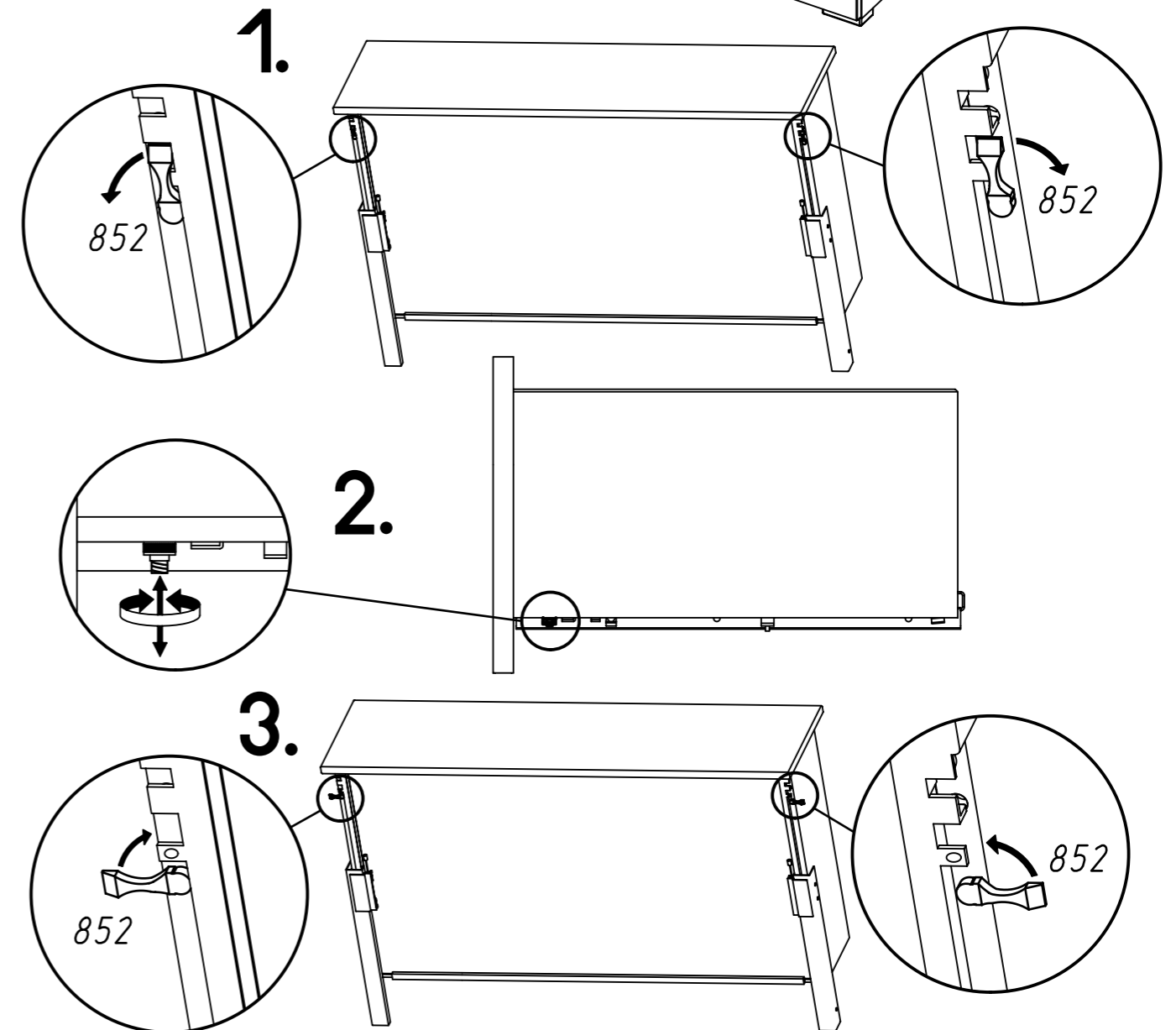
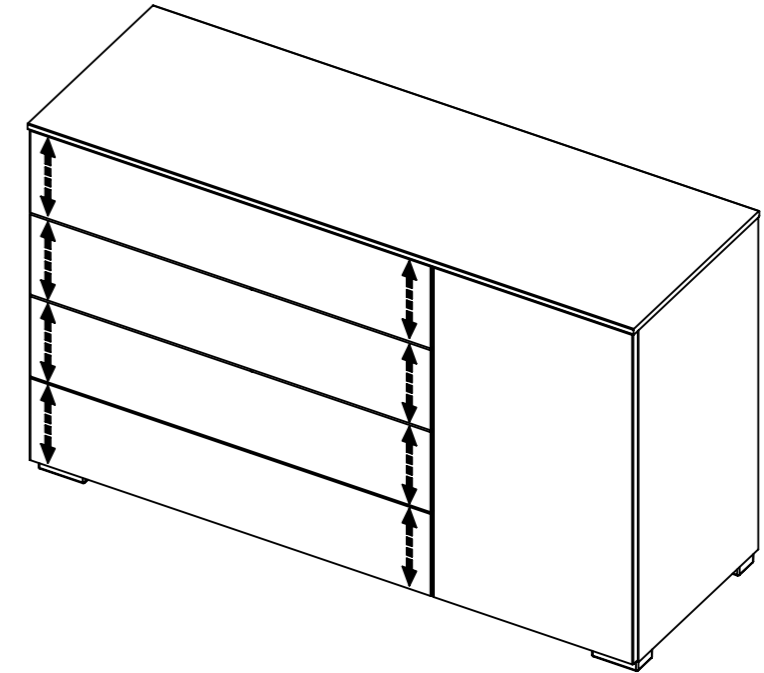
2.



21



22



23

