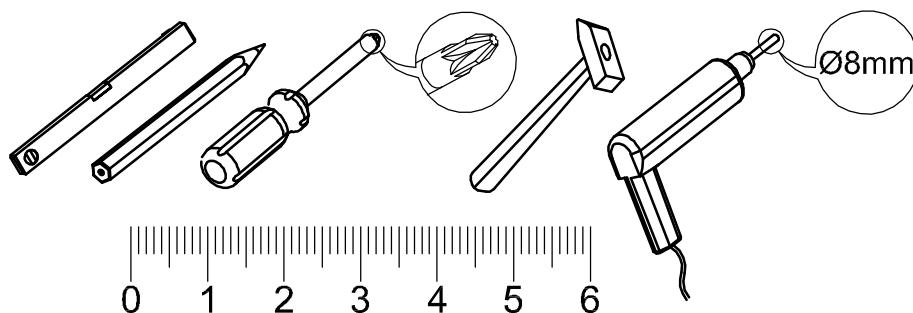


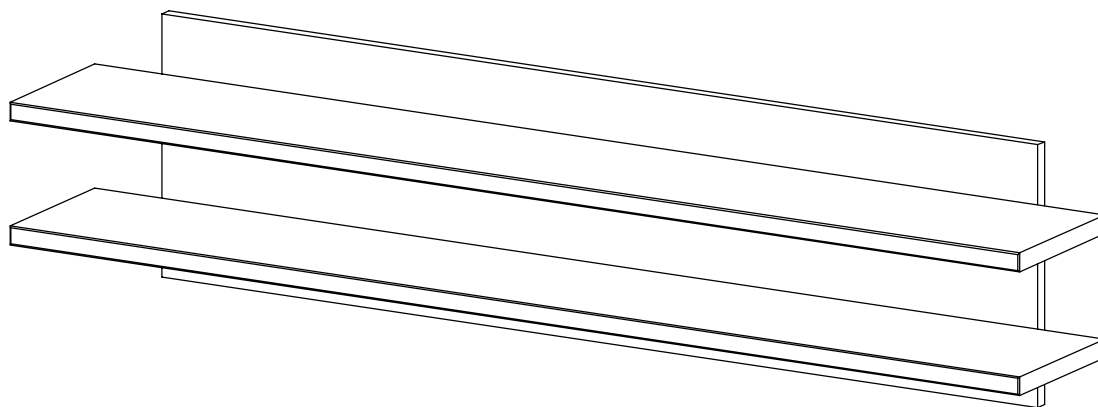
MONTAGEANLEITUNG



1 Pers.



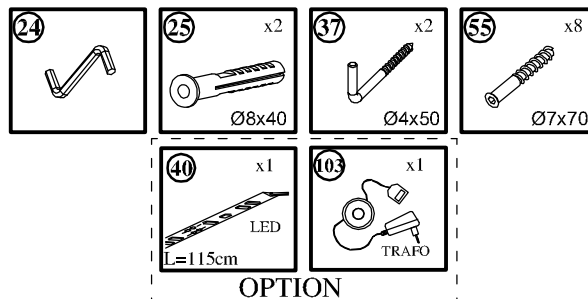
WANDBOARD (LUZ93T50)

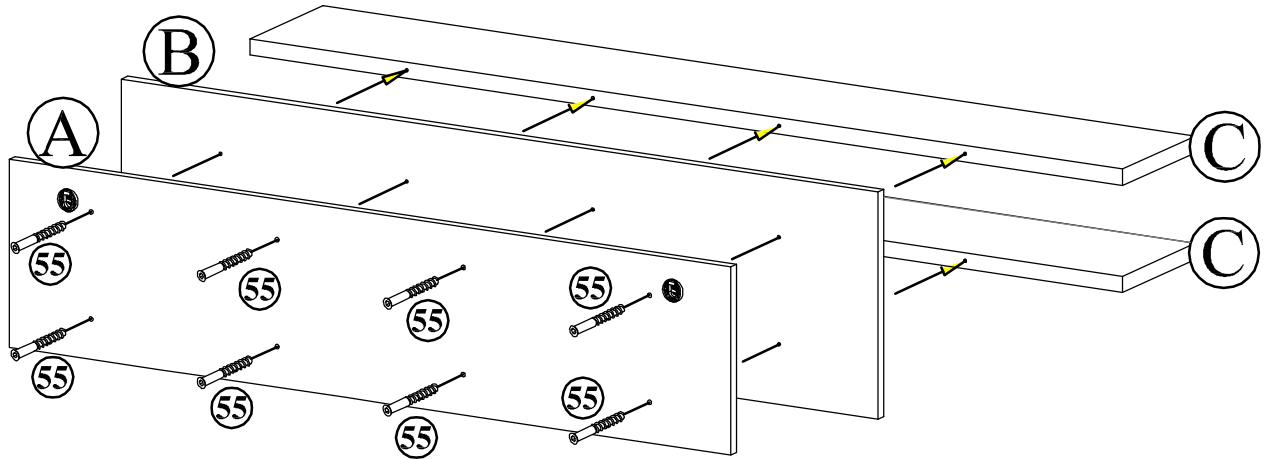
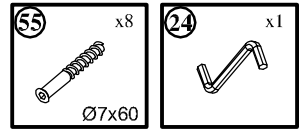
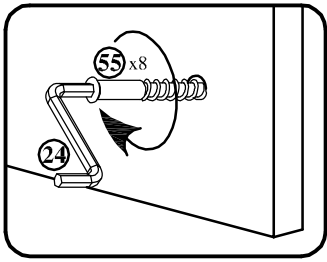


PACKSTUCK INHALT

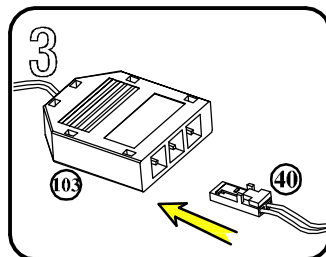
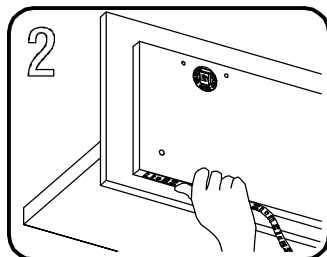
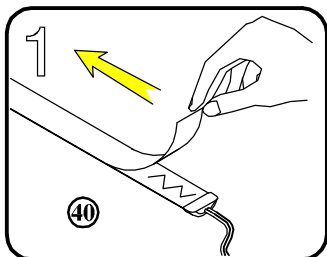
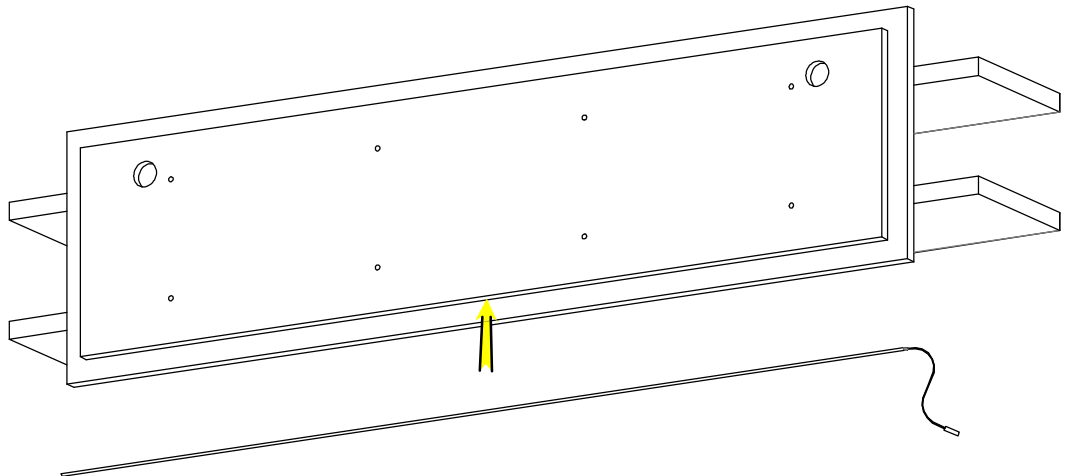
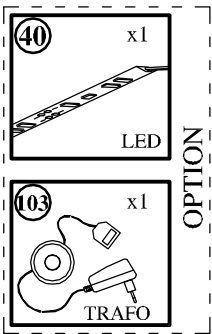
COLLI 1/1	
A	1240 x 290 x 16
B	1300 x 350 x 18
C	1500 x 220 x 25

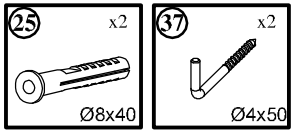
BESCHLÄGLISTE





OPTION





! ACHTUNG !
MAX . BELASTUNG
DER BODEN 2,5 kg

Die beigefügten Dübel zum Aufhängen des Elements dürfen nur bei Betonwänden eingesetzt werden, bei anderen Wandarten müssen entsprechende Dübel zugekauft werden.

