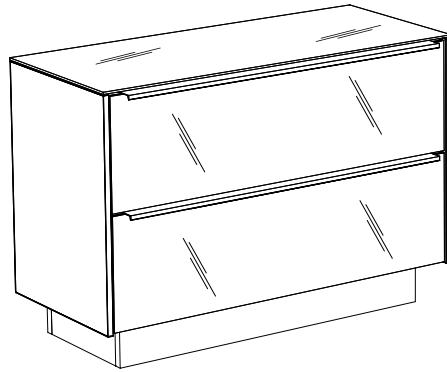


REPC-Nr.:

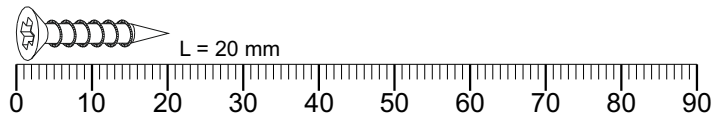
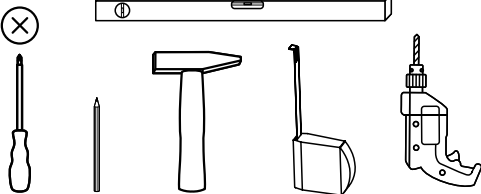
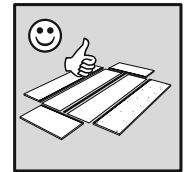
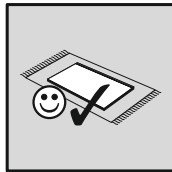
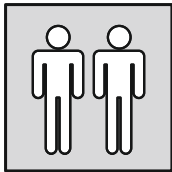
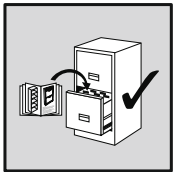


Artikel.-Nr.:

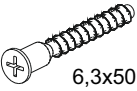
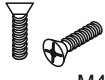



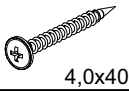




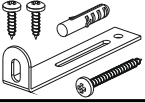


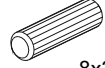

9015-US-02

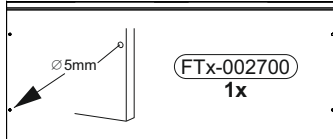
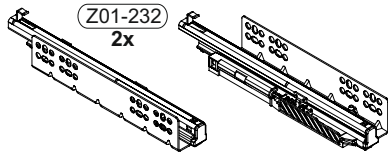
Montageanleitung.-Nr.:

MA1-00806

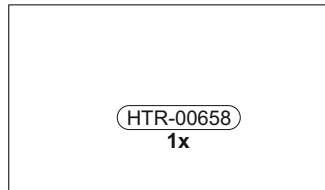


BT1-00891

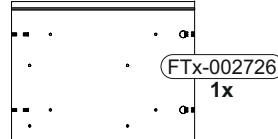
B01-10 4x  6,3x50	B01-190 8x  M4x20	B01-200 14x  6,3x13
B01-30 12x  3x16	B01-347 8x  5x8	B01-36 3x  4,0x40
B01-90 4x  3,5x20	B03-134 8x 	B03-135 4x  ø10x3mm
B05-185 4x 	B08-80 2x 	B02-10 12x  ø15x12mm
B02-20 12x 	B02-103 16x  8x30	B05-02 K1005 8x  ø20mm



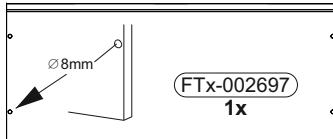
698 x 298



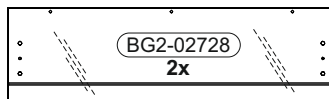
680 x 399



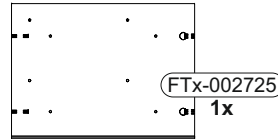
387 x 298



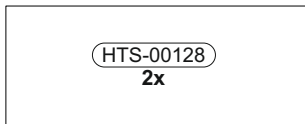
698 x 298



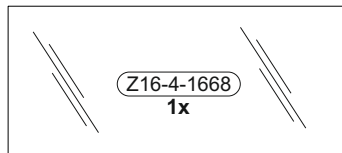
692 x 204



387 x 298



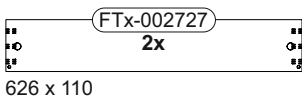
638 x 258



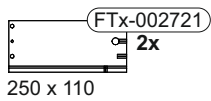
720 x 319



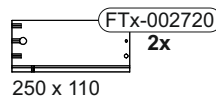
417 x 318



626 x 110





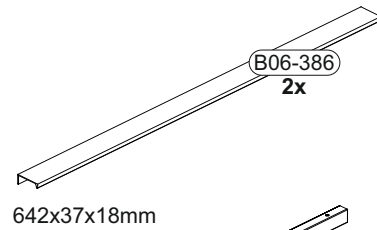
250 x 110



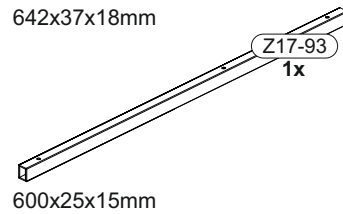
250 x 110

BT1-00005

B02-173 4x 	B01-123 8x  4,0x15
--	--



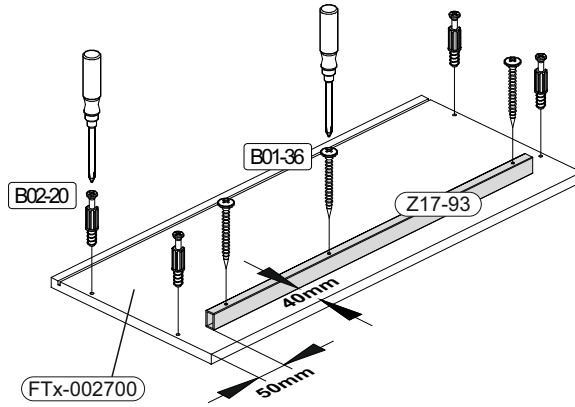
642x37x18mm



600x25x15mm

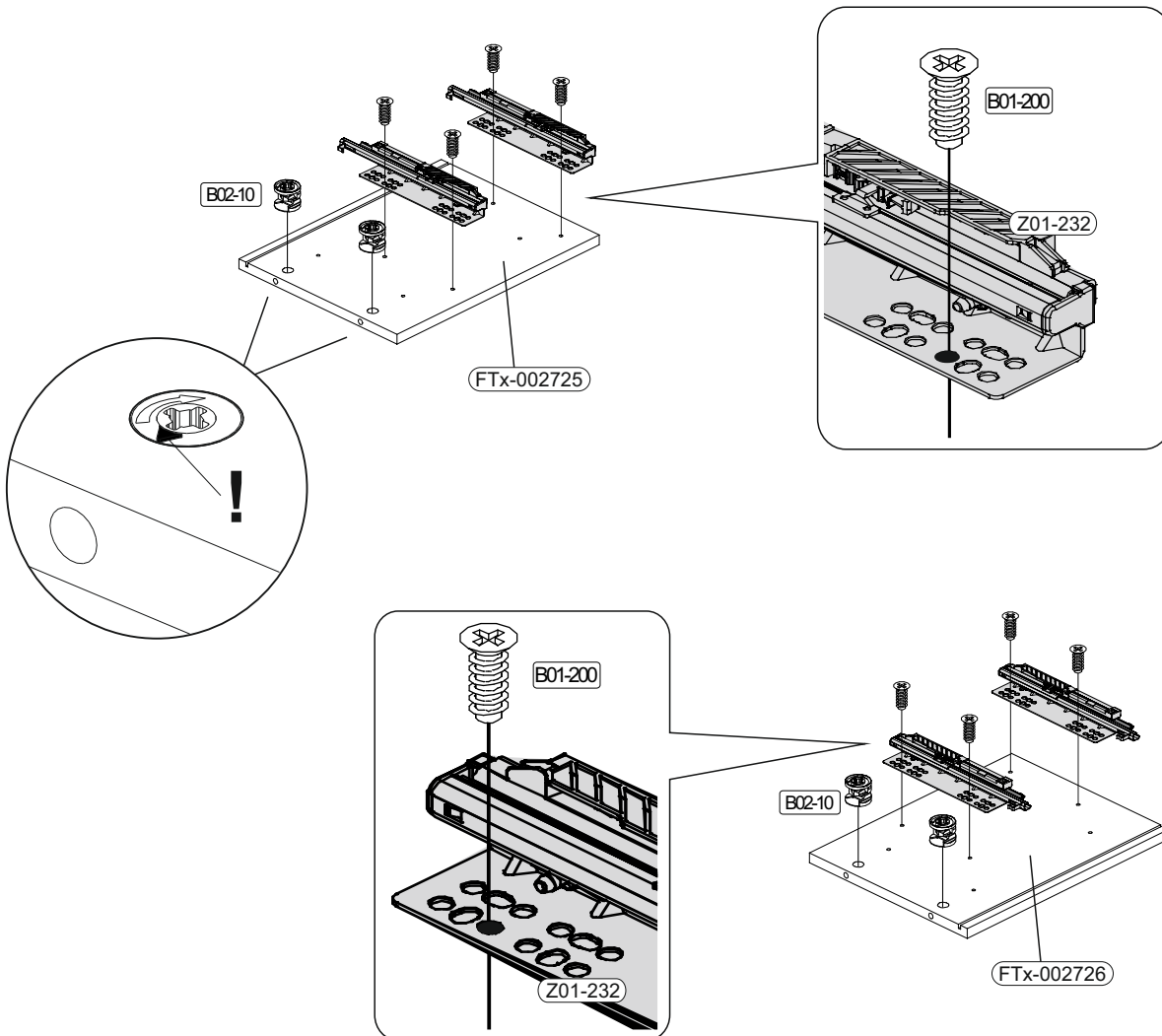
1

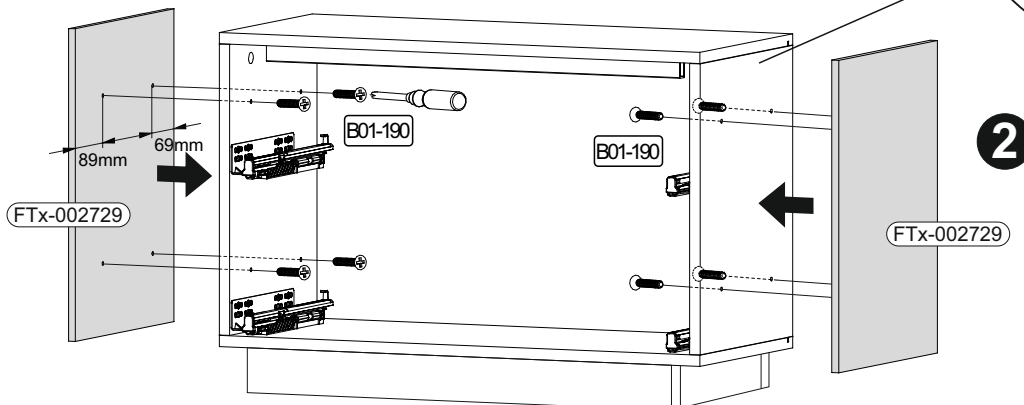
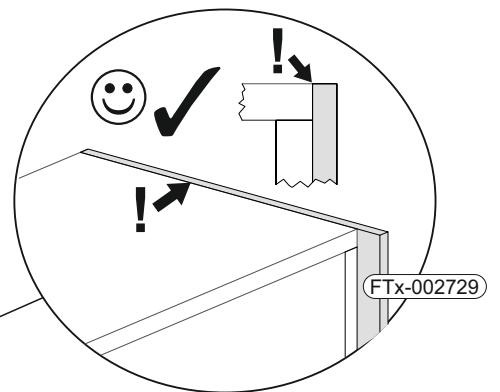
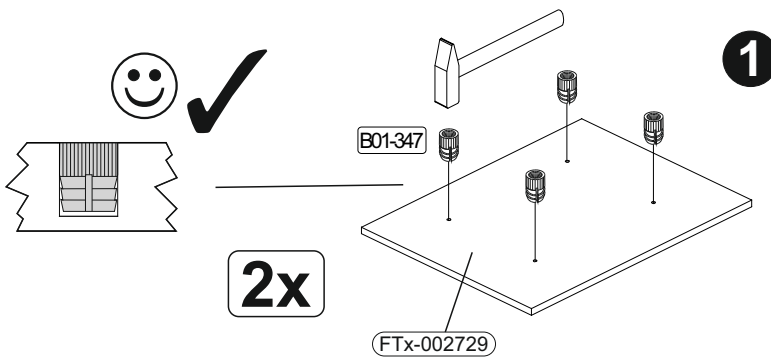
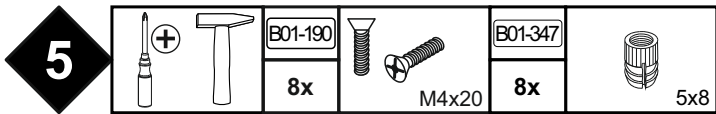
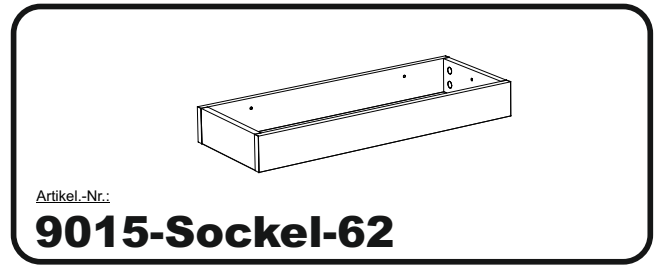
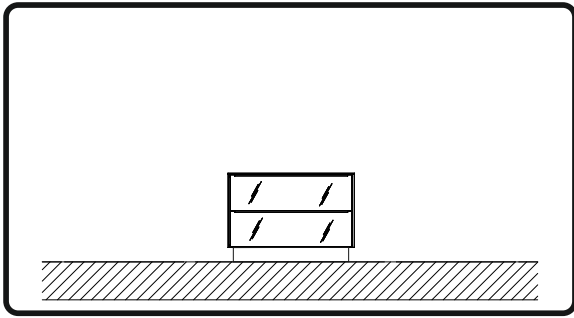
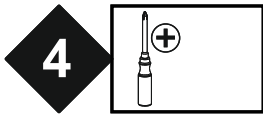
		B02-20	
		4x	
		B01-36	
		3x	4,0x40



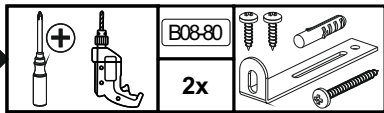
2

		B02-10		B01-200	
		4x	$\varnothing 15 \times 12 \text{mm}$	8x	6,3 \times 13

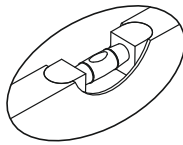




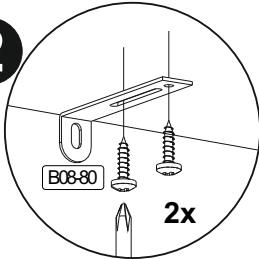
6



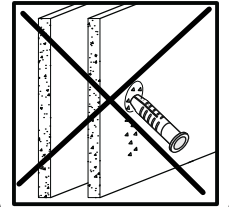
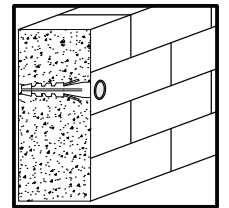
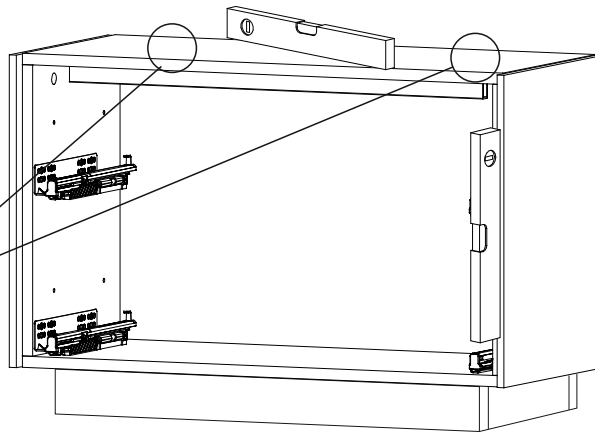
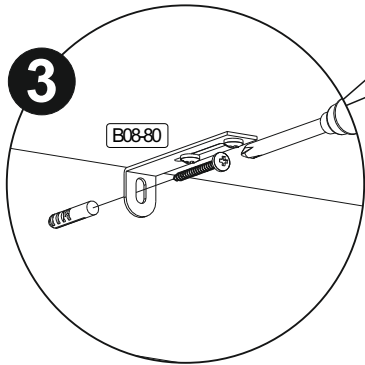
1



2





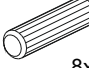





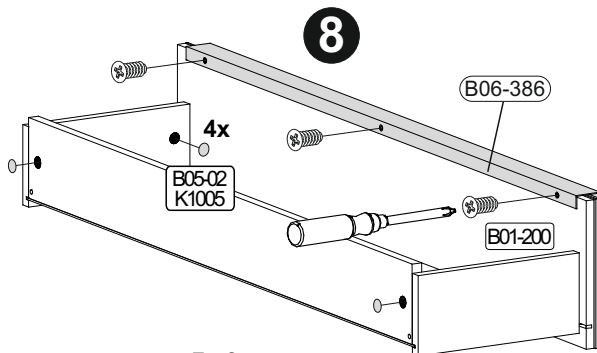
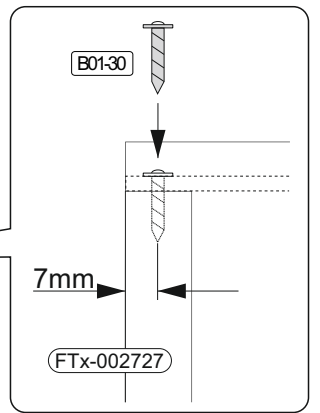
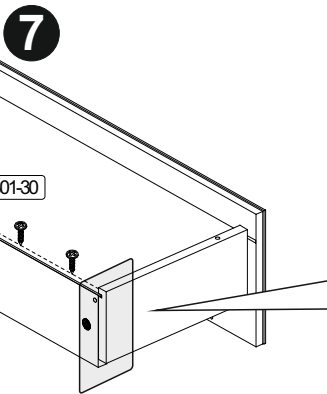
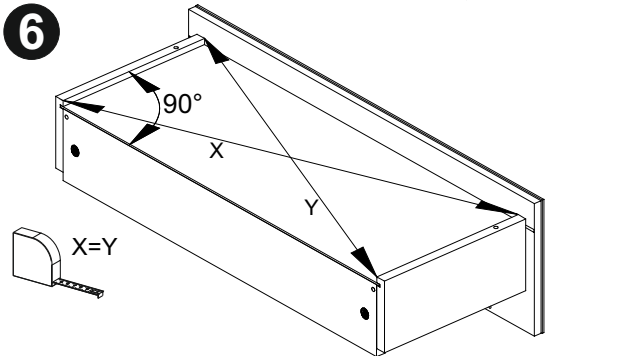
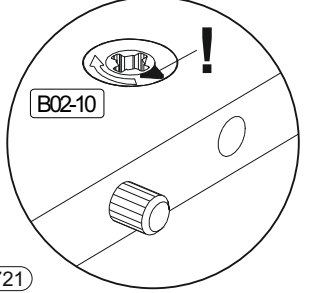
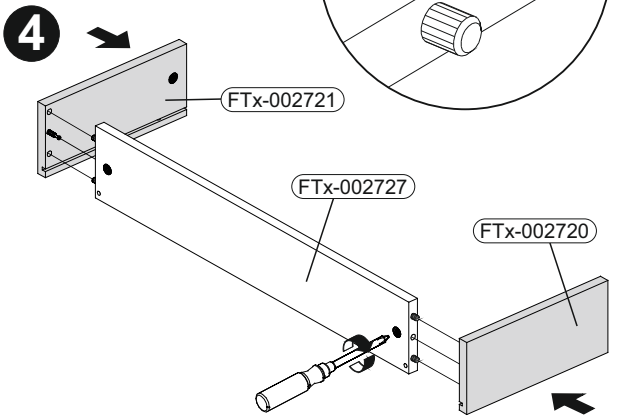
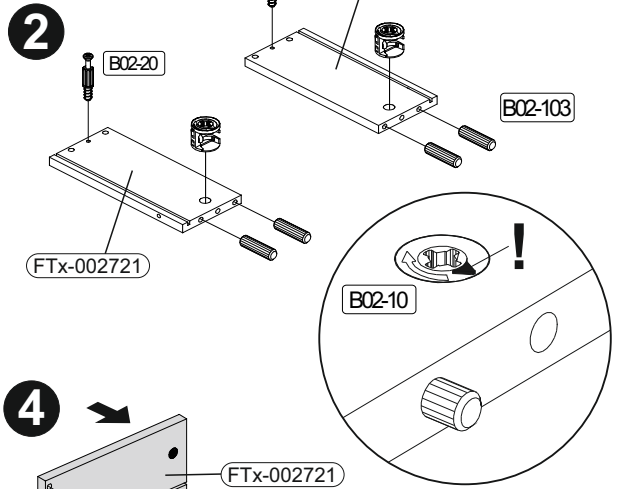
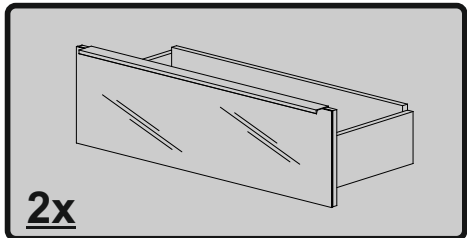
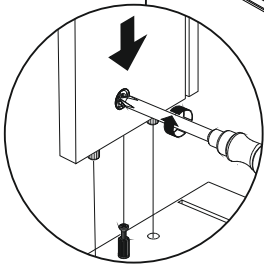
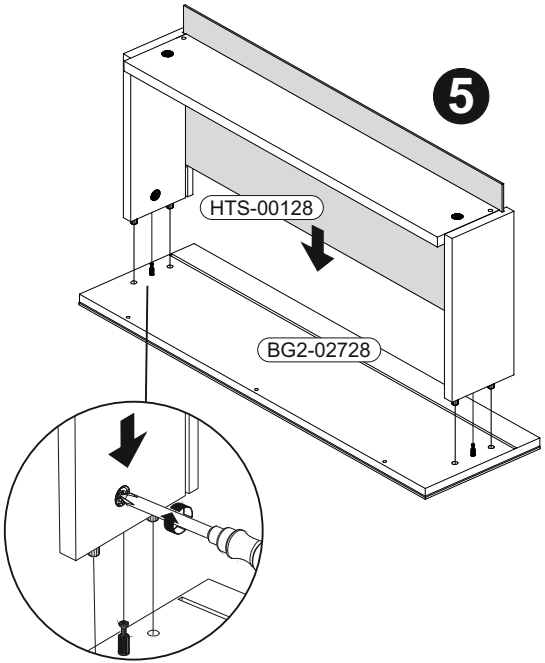
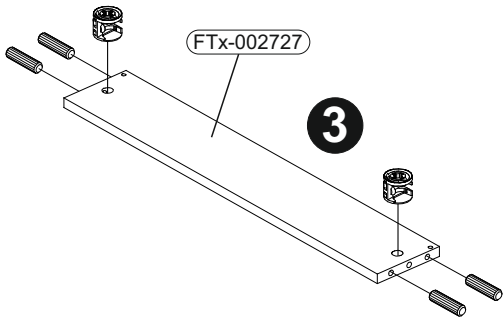
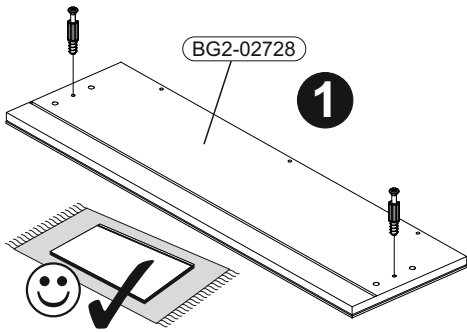
3



Achtung • Attention • Attenzione • Opgelet • Uwaga • Pozor • Figyelem • Atenție • Dikkat • Внимание • Fara • Vaara • Fare • Peligro	
(D)	Wandbefestigung dient als Kippschutz - unbedingt anbringen! Bei einigen Wandtypen kann ein Spezialdübel erforderlich sein!
(GB)	The wall fastening serves to prevent tipping - be absolutely sure to mount it! For certain wall types, a special wall plug may be necessary!
(FR)	La fixation murale sert de protection contre le basculement – à installer impérativement ! Pour certains types de murs il faut des chevilles spéciales !
(TR)	Duvardaki sabitleme, devrilmeye karşı bir emniyet tedbiridir ve mutlaka monte edilmelidir! Bazı duvar tiplerinde bunun için özel bir dübel gerekli olabilir!
(IT)	Il fissaggio alla parete serve da protezione anti-ribaltamento – attaccarla assolutamente! Per alcune strutture di parete può essere necessario un tassello speciale!
(NL)	Bevestiging aan de muur dient als kantelbescherming – zeker en vast bevestigen! Bij enkele muurtypes is een speciale plug misschien vereist!
(RU)	Обязательно установите крепление на стене во избежание опрокидывания! Для некоторых типов стен может потребоваться специальный дюбель!
(CZ)	Montáž na stěnu slouží jako ochrana proti převrnutí – bezpodmínečně umístěte! U některých typů stěn může být zapotřebí speciální hmoždinka!
(HU)	A terméket a falhoz kel rögzíteni, különben az felborulhat! Egyes faltípusoknál speciális tiplőt kell használni!
(RO)	Sistemul de fixare la perete servește ca protecție la răsturnare - de montat obligatoriu! Pentru unele tipuri de pereți este posibil să fie necesar un diblu special!
(PL)	Mocowanie do ściany jest jednocześnie zabezpieczeniem przed przewróceniem – koniecznie zamontować! Do niektórych rodzajów ścian koniecznie zastosować specjalne kołki mocujące.
(SWE)	Väggmontering fungerar som anti-lutningsskydd - det är viktigt att fästa det! En speciell plugg kan behövas för vissa väggtyper!
(FIN)	Seinäkiinnitys toimii kaatumista estävänä suojana - se on ehdottomasti kiinnitettävä! Joihinkin seinätyyppeihin voidaan tarvita erityistappi!
(NOR)	Veggmontering fungerer som anti-vippebeskyttelse - det er viktig å feste det! En spesiell dyvel kan være nødvendig for noen veggtyper!
(DAN)	Vægmontering fungerer som anti-vip beskyttelse - det er vigtigt at fastgøre det! En speciel dyvel kan være påkrævet til nogle vægtyper!
(SK)	Upevnenie na stenu slúži ako ochrana proti prevráteniu – bezpodmienečne použite! Pre niektoré druhy stien môže byť potrebná špeciálna hmoždinka!
(ES)	El montaje en la pared sirve como protección antivuelco: ¡es imprescindible fijarlo! ¡Es posible que se requiera una espiga especial para algunos tipos de paredes!

7

		B02-10		B02-20		B02-103		B01-30	
		8x	ø15x12mm	8x	16x	8x30	12x	3x16	
		B01-200		B05-02 K1005					
		6x	6,3x13	8x	ø20mm				



8

	B03-134		B03-135	
	8x		4x	ø10x3mm

