

**DE: ACHTUNG! Lesen Sie die Bedienungsanleitung vor Gebrauch sorgfältig durch!**

## TECHNISCHE DATEN

Modellnummer: 63600056-01

Leistung: 220–240 V Wechselstrom, 50/60 Hz, 24 W

Montageart: Deckenleuchte

Schutzklasse gegen elektrischen Schlag: Klasse II

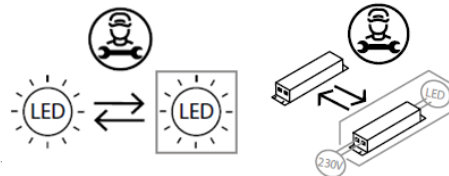
Funktionen der Leuchte: Farbtemperatur 3000 K; nicht dimmbar.

Diese Leuchte enthält eine Lichtquelle der Energieeffizienzklasse E.


8 x LED-Module: SELV, Gleichstrom, 75 mA, Leistungsaufnahme (Pon) 2,5 W, 3000 K, 330 lm in einer Kugel (360°).

Leuchtmittel und LED-Treiber sind nicht vom Benutzer austauschbar.


Leuchtmittel und LED-Treiber dürfen nur von einer Fachkraft ausgetauscht werden.



## WARNHINWEISE

-  Die Leuchte ist nur für den Innenbereich bestimmt.
- Die Montage dieser Leuchte hat durch eine fachlich qualifizierte Person zu erfolgen.
- Verwenden Sie die Leuchte nicht in einer feuchten Umgebung, um Ableitströme und Stromschläge zu vermeiden.
- Vergewissern Sie sich vor der Montage, dass die Stromversorgung unterbrochen ist.
- Berühren Sie die Leuchte niemals mit bloßen Händen, wenn diese in Betrieb ist.
- Die Leuchte ist ausschließlich für die bestimmungsgemäße Verwendung zugelassen. Jegliche Änderungen sind untersagt.
- Das Leuchtmittel dieser Leuchte kann am Ende seiner Lebensdauer von einer fachlich qualifizierten Person ausgetauscht werden.
- Um Risiken zu vermeiden, ist das äußere, flexible Kabel oder die Leitung der Leuchte bei Beschädigung ausschließlich vom Hersteller, dessen Vertriebspartner oder einer ähnlich qualifizierten Person zu ersetzen.



-  Bedeutung der durchgestrichenen Mülltonne: Entsorgen Sie elektrische Geräte nicht im unsortierten Hausmüll, sondern nutzen Sie getrennte Sammelstellen. Wenden Sie sich bezüglich der verfügbaren Sammelstellen an Ihre Gemeindeverwaltung. Wenn elektrische Geräte auf Mülldeponien entsorgt werden, können gefährliche Stoffe ins Grundwasser und damit in die Nahrungskette gelangen. Dies schädigt Ihre Gesundheit und Ihr Wohlbefinden.

BDSK Handels GmbH & Co. KG, Mergentheimer Straße 59

97084 Würzburg, Deutschland, UID: DE279448078

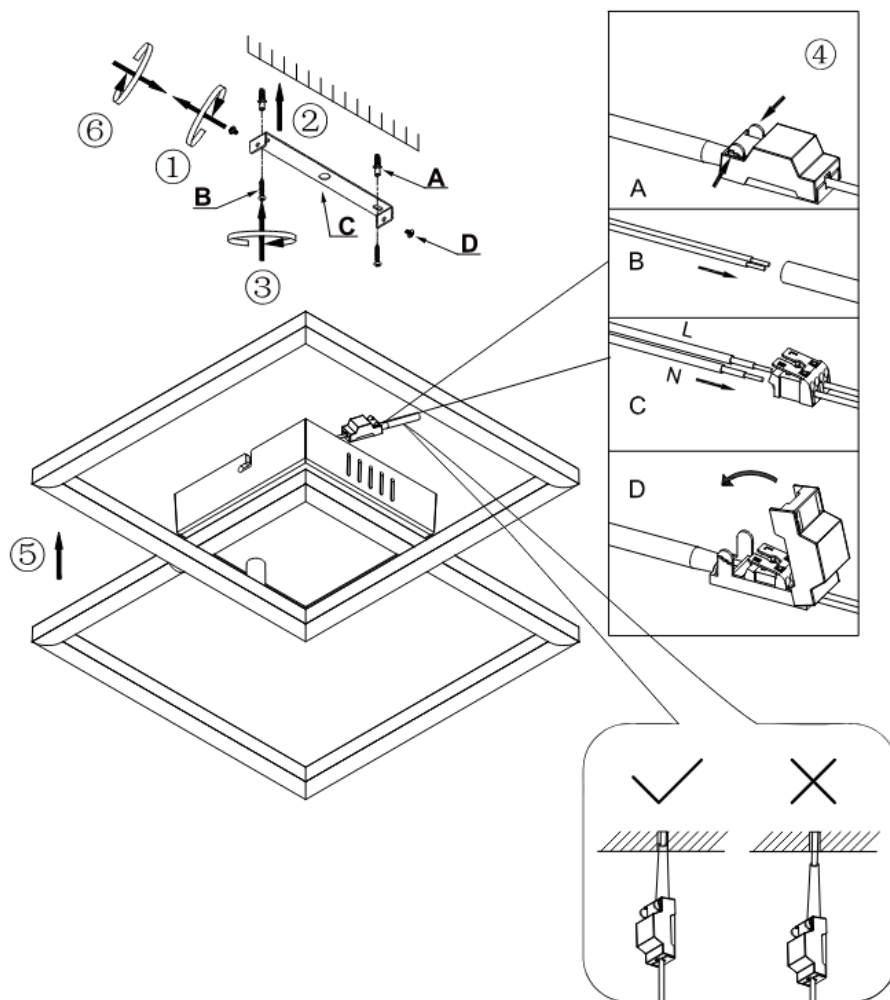
[www.xxxlutz.com](http://www.xxxlutz.com)


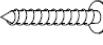
[info@xxxlutz.at](mailto:info@xxxlutz.at)



63600056-01

**BEST CHOICE  
TOP PRICE  
BOXXX**



Ersatzteile		
Code	Bestandteil	Artikelnummer
B	 x 2	63600056-01
C	 x 2	63600056-01

**HINWEIS:**

Die Stromversorgung führt durch die Öffnung der Leuchtenanschlussbox in die Lüsterklemme im Baldachin. Stellen Sie sicher, dass die Verkabelung vom Metallsockel und der Montagefläche durch eine Doppelisolierung getrennt ist und, dass die Anschlüsse L, N wie angezeigt verbunden sind.

**Montage:**

1. Bestimmen Sie die Stelle an der Decke, an der die Leuchte montiert werden soll. Bohren Sie 2 Löcher in die Decke, die mit den Schraublöchern an der Montagehalterung übereinstimmen.
2. Setzen Sie 2 Dübel in die Bohrlöcher ein. Bringen Sie die Montagehalterung mit 2 Schrauben an der Decke an und ziehen Sie die Schrauben fest.
3. Anschließen der Kabel: Schließen Sie die Kabel entsprechend den Markierungen an die L/N-Anschlussklemme an: L = Außenleiter, N = Neutraleiter.
4. Bringen Sie den Leuchtenkörper an der Montagehalterung an und befestigen Sie ihn, indem Sie die beiden Schrauben an den Seiten festziehen.

**CZ: POZOR! Před použitím si pečlivě přečtěte návod k obsluze.**

## TECHNICKÉ ÚDAJE

Číslo modelu: 63600056-01

Výkon: 220-240 V střídavý proud, 50/60 Hz, 24 W

Typ montáže: stropní svítidlo

Třída ochrany před úrazem elektrickým proudem: třída II

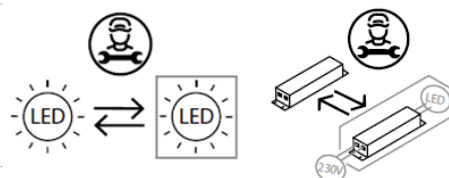
Funkce svítidla: Teplota barev 3000 K; nelze stmívat.

Tento výrobek obsahuje žárovku třídy energetické účinnosti E.


8 x LED modul: velmi nízké napětí (SELV), stejnosměrný proud, 75 mA, příkon (Pon) 2,5 W, 3000 K, 330 lm ve všech směrech (360°).

Žárovky a ovladače LED nelze vyměnit.


LED žárovky a LED ovladače smí vyměňovat pouze kvalifikovaný odborník.



## UPOZORNĚNÍ

-  Svítidlo je určeno pouze pro vnitřní použití.
- Montáž svítidla musí provést kvalifikovaná osoba.
- Svítidlo neinstalujte do vlhkého prostředí, tím zabráníte svodovému proudu nebo zásáhnutí elektrickým proudem.
- Před montáží se ujistěte, že je vypnutý elektrický proud.
- Pokud je svítidlo v provozu, nikdy se ho nedotýkejte holýma rukama.
- Svítidlo je určeno výhradně k danému účelu. Jakékoli úpravy jsou zakázány.
- Žárovku tohoto svítidla smí po skončení životnosti vyměnit odborně způsobilá osoba.
- Aby se předešlo rizikům, smí vnější ohebný kabel nebo kabel žárovky v případě poškození vyměnit pouze výrobce, jeho obchodní partner nebo podobně kvalifikovaná osoba.



-  Význam symbolu přeškrtnuté popelnice: Elektrické spotřebiče nelikvidujte v netříděném odpadu. Využijte k tomu samostatné sběrný. Informace o dostupných sběrných Vám poskytne příslušná obec. Likvidují-li se elektrické spotřebiče na běžných skládkách, mohou se z nich uvolňovat nebezpečné látky, které se mohou dostat do podzemních vod a posléze do potravinového řetězce. To může ohrozit Vaše zdraví.

BDSK Handels GmbH & Co. KG, Mergentheimer Straße 59

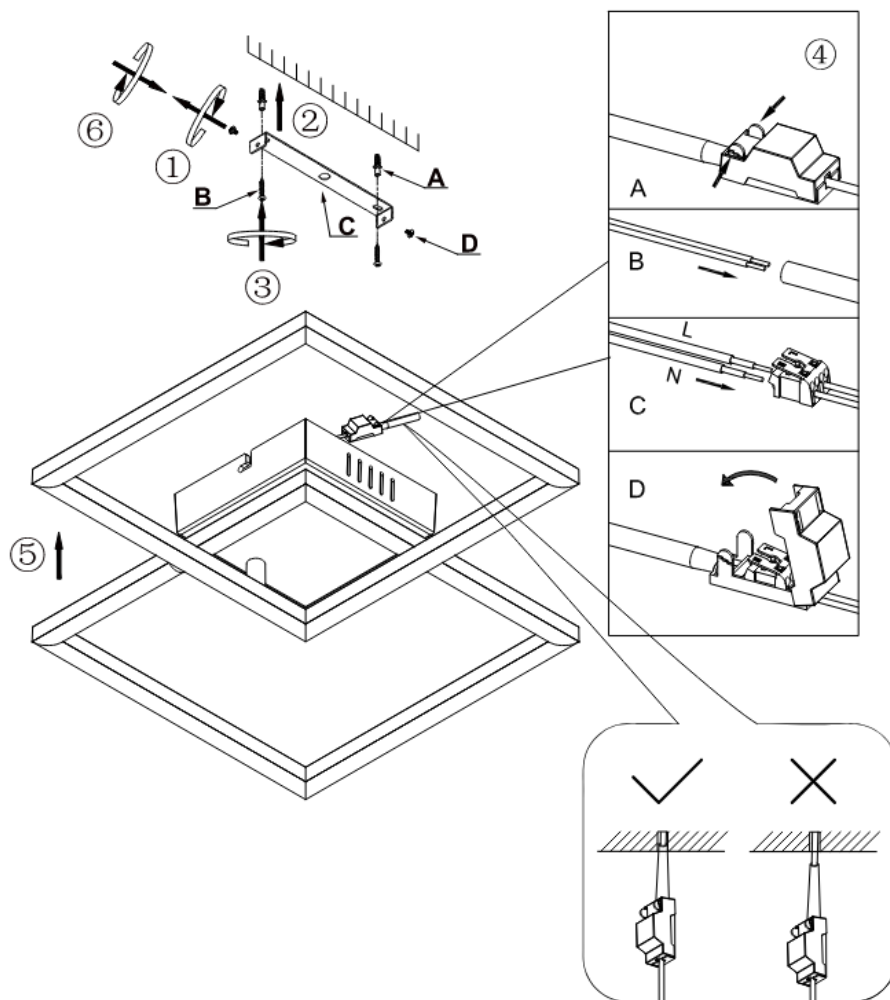
97084 Würzburg, Německo DIČ: DE279448078


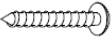
www.xxxlutz.com

info@xxxlutz.at



63600056-01

**BEST CHOICE**  
**TOP PRICE**  
**BOXXX**


Náhradní díly		
Kód	Součástka	Číslo výrobku
B	 x2	63600056-01
C	 x2	63600056-01

#### UPOZORNĚNÍ:

Zdroj napájení vede otvorem napájecího boxu svítidla do úchytky svítidla v ochranném krytu. Ujistěte se, že je kabeláž od kovového podstavce a montážní plochy oddělená dvojitou izolací a přípojky L, N jsou spojeny tak, jak je zobrazeno na obrázku.

#### Montáž:

1. Určete místo na stropě, kde má být svítidlo namontováno. Vyvrtajte do stropu 2 otvory, které odpovídají otvorům pro šrouby na montážní konzole.
2. Do vyvrtaných otvorů vložte hmoždinky. Připevněte montážní držák pomocí šroubů ke stropu a šrouby pevně utáhněte.
3. Připojení kabelů: Připojte kabel do příslušné pozice svorky L/N: L = fázový vodič, N = nulový vodič.
4. Namontujte svítidlo na montážní držák a upevněte jej utažením obou šroubů na bocích.

**SE: OBS! Läs denna bruksanvisning noggrant före användning.**

## TEKNISKA DATA

Modellnummer: 63600056-01

Effekt: 220–240 V växelström, 50/60 Hz, 24 W

Monteringsätt: taklampa

Skyddsklass mot elstötar: klass II

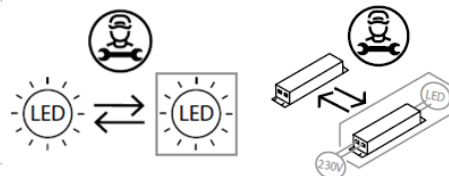
Lampans funktioner: färgtemperatur 3000 Kelvin; ej dimbar.

Denna lampa innehåller en ljuskälla med energiklass E.


8 x LED-moduler: SELV, likström, 75 mA, effektförbrukning (Pon) 2,5 W, 3000 Kelvin, 330 lumen i en kula (360°).

Ljuskällor och LED-drivdon kan ej bytas ut av användaren.

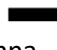
Ljuskällor och LED-drivdon får endast bytas ut av en behörig fackman.



## VARNINGAR

-  Lampan är endast avsedd för inomhusbruk.
- Monteringen av denna lampa får endast utföras av kvalificerad fackpersonal.
- Använd inte lampan i fuktig miljö för att undvika läckströmmar och elstötar.
- Säkerställ att strömtillförseln är avstängd innan du påbörjar monteringen.
- Rör inte vid lampan med bara händer när den är i drift.
- Lampan är endast avsedd för ändamålsenlig användning. Ändringar är inte tillåtna.
- Lampans ljuskälla kan bytas ut vid livslängdens slut av en kvalificerad person.
- Den yttre, flexibla kabeln eller lampans ledning får vid skada endast bytas ut av tillverkaren, dess återförsäljare eller annan kvalificerad person för att undvika risker.



-  Förklaring av den överstrukna soptunnan: Släng inte elektriska apparater tillsammans med hushållssopor utan lämna in dem på en återvinningsstation. Kontakta kommunen för mer information angående närmaste återvinningsstation. Om elektriska apparater slängs vårdslöst och okontrollerat, kan farliga ämnen hamna i grundvattnet och därmed i näringskedjan. Detta skadar både din hälsa och ditt välmående.

BDSK Handels GmbH & Co. KG

Mergentheimer Straße 59

97084 Würzburg, Tyskland, VAT: DE279448078

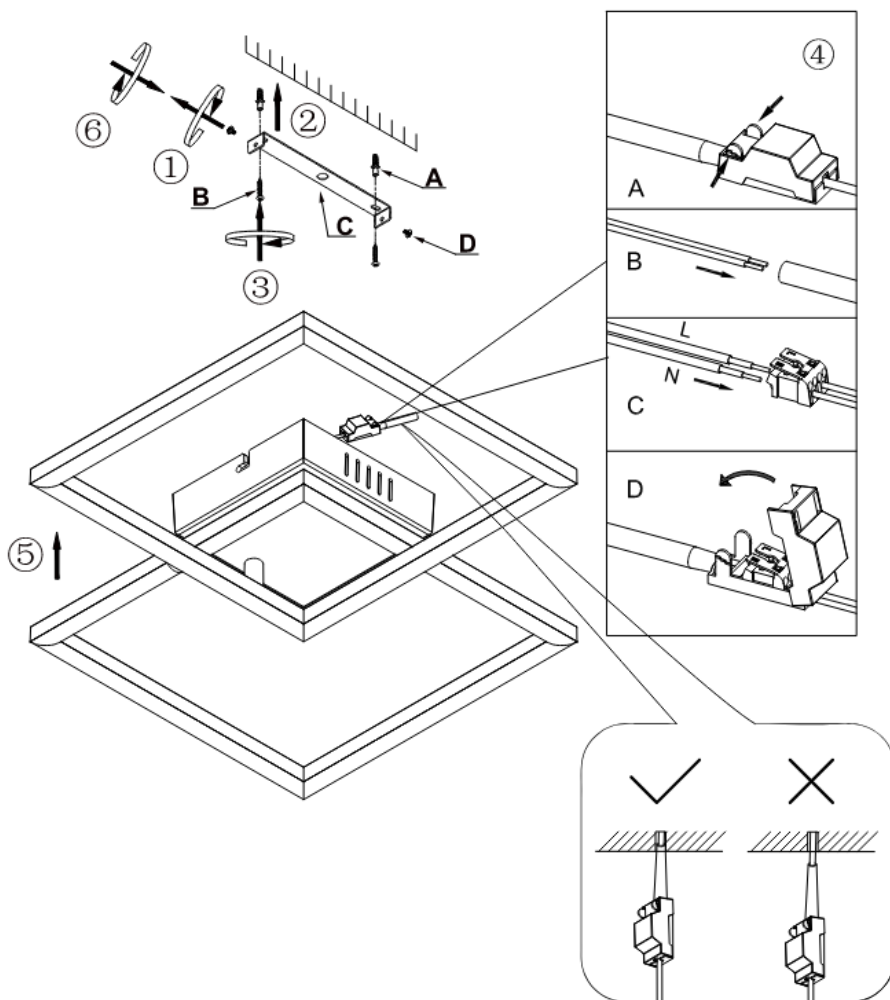
[www.xxxlutz.com](http://www.xxxlutz.com)


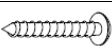
[info@xxxlutz.at](mailto:info@xxxlutz.at)



63600056-01

**BEST CHOICE  
TOP PRICE  
BOXXX**



Reservdelar		
Kod	Beståndsdel	Artikelnummer
B	 x 2	63600056-01
C	 x 2	63600056-01

**OBS!**

Strömförsörjningen går genom kopplingsdosans öppning till takkoppens kopplingsplint. Säkerställ att metallsockelns och monteringsytans kablar skiljs med en dubbel isolering och att anslutningarna L, N har kopplats ihop som visat på bilden.

**Montering:**

1. Bestäm var på taket lampan ska placeras. Borra 2 hål i taket som motsvarar skruvhålen på monteringshållaren.
2. Sätt i 2 pluggar i borrhålen. Fäst monteringshållaren i taket med 2 skruvar och dra åt skruvarna ordentligt.
3. Anslutning av kablar: Anslut kablarna till L/N-anslutningsklämman enligt markeringarna: L = ytterledare (fas), N = neutralledare
4. Fäst lamparmaturen på monteringshållaren och dra åt de båda skruvarna på sidorna.

# SK: POZOR! Pred použitím si dôkladne prečítajte návod na použitie!

## TECHNICKÉ ÚDAJE

Číslo modelu: 63600056-01

Výkon: 220 – 240 V striedavý prúd, 50/60 Hz, 24 W

Typ montáže: stropné svietidlo

Trieda ochrany proti úrazu elektrickým prúdom: II

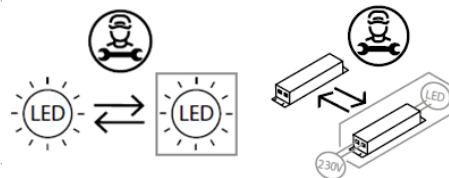
Funkcie svietidla: farebná teplota: 3 000 K, bez funkcie stmievania

Toto svietidlo obsahuje svetelný zdroj triedy energetickej účinnosti E.


8 x LED modul: SELV, jednosmerný prúd, 75 mA, príkon (Pon): 2,5 W, 3 000 K, 330 lm s rozptylom svetla do všetkých strán (360°)

Žiarovku ani LED predradník nesmie vymieňať používateľ.


Ich výmenu smie vykonať len odborník.



## VAROVANIA!

-  Toto svietidlo je určené len na používanie v interiéri.
- Montáž tohto svietidla musí vykonať odborne kvalifikovaná osoba.
- Nepoužívajte svietidlo vo vlhkom prostredí. Predídete tak vzniku zvodových prúdov a úrazu elektrickým prúdom.
- Pred montážou sa uistite, že je prerušené napájanie elektrickým prúdom.
- Nikdy sa nedotýkajte svietidla holými rukami, keď je v prevádzke.
- Svietidlo sa smie používať len na stanovený účel. Akékoľvek zmeny sú zakázané.
- Svetelný zdroj tohto svietidla môže po skončení jeho životnosti vymeniť odborne kvalifikovaná osoba.
- Vzhľadom na možné nebezpečenstvo smie vonkajší flexibilný kábel alebo kábel svietidla v prípade poškodenia vymeniť len výrobca, jeho distribučný partner alebo podobne kvalifikovaná osoba.



-  Význam symbolu preškrtnutej nádoby na odpad: Elektrické spotrebiče nevhadzujte do netriedeného domáceho odpadu, ale odovzdajte ich na zbernom mieste. Informácie o dostupných zberných miestach vám poskytnú zamestnanci správy vašej obce. V prípade likvidácie elektrických spotrebičov na bežných skládkach sa môžu do podzemných vôd a následne do potravinového reťazca dostať nebezpečné látky. To môže negatívne ovplyvniť vaše zdravie.

BDSK Handels GmbH & Co. KG, Mergentheimer Straße 59

97084 Würzburg, Nemecko, IČ DPH: DE279448078

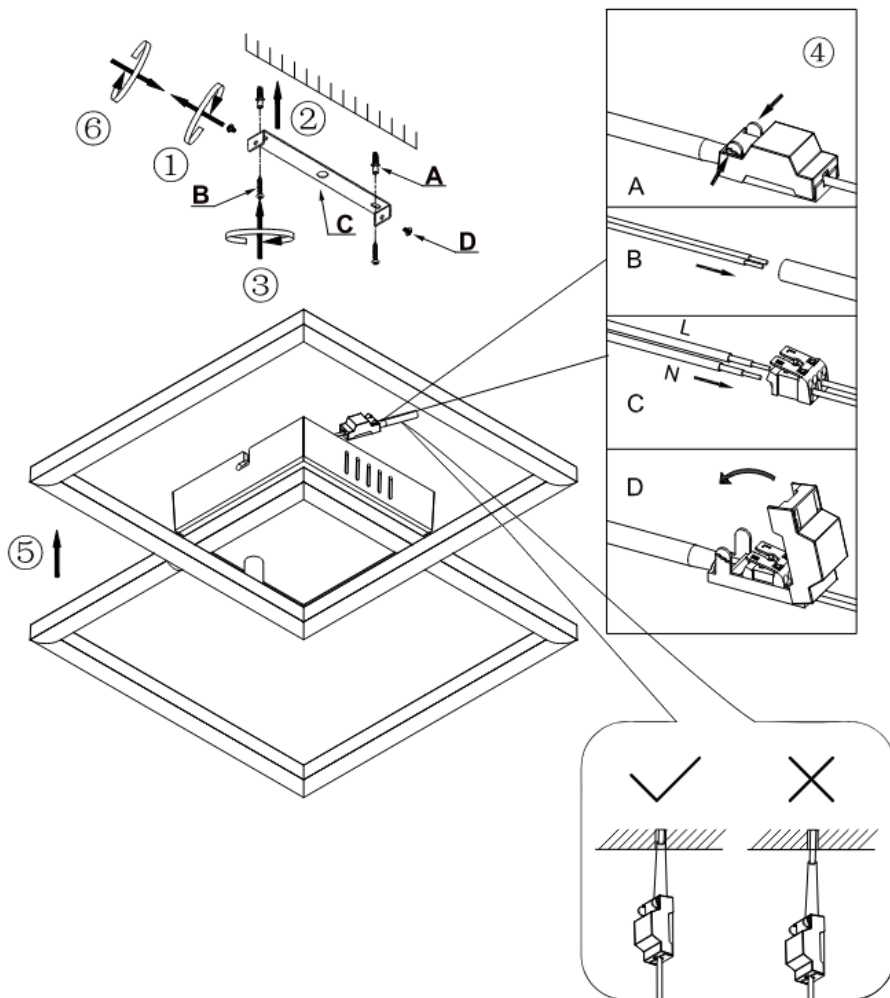
www.xxxlutz.com


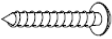
info@xxxlutz.at



63600056-01

**BEST CHOICE**  
**TOP PRICE**  
**BOXXX**



Náhradné diely		
Kód	Diely	Číslo výroby
B	 2x	63600056-01
C	 2x	63600056-01

**POZNÁMKA:**

Napájanie vedie cez otvor napájacieho boxu svietidla do svorkovnice v stropnej rozete. Skontrolujte, či sú káble oddelené od kovovej základne a montážnej plochy dvojitoú izoláciou a svorky L a N pripojené tak, ako je to znázornené na obrázku.

**Montáž**

1. Určite polohu na strop, kde bude svietidlo namontované. Potom do stropu vyvrtajte dva otvory zodpovedajúce rozstupu otvorov na montážnom držiaku.
2. Do vyvrtaných otvorov vložte hmoždinky, priložte montážny držiak k stropu a upevnite ho pomocou skrutiek.
3. Pripojte káble podľa označenia k pripojovacím svorkám L a N, pričom L predstavuje vonkajší vodič a N neutrálny vodič.
4. Namontujte svietidlo na montážny držiak a upevnite ho utiahnutím oboch skrutiek na bokoch.

# SI: POZOR! Pred uporabo pazljivo preberite navodila za uporabo!

## TEHNIČNI PODATKI

Številka modela: 63600056-01

Moč: 220–240 V AC, 50/60 Hz, 24 W

Vrsta montaže: stropna svetilka

Razred zaščite pred električnim udarom: razred II

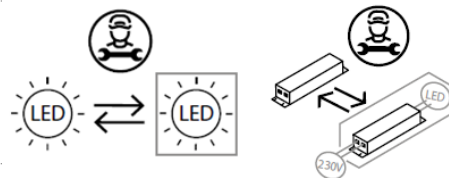
Funkcije svetilke: barvna temperatura 3000 K; brez možnosti reguliranja svetlosti

Ta izdelek vsebuje svetlobni vir razreda energijske učinkovitosti E.


8 x LED-modul: varnostna mala napetost (SELV), DC, 75 mA, moč v stanju delovanja (Pon) 2,5 W, 3000 K, 330 lm v krogli (360°).

Uporabnik ne more sam zamenjati svetlobnega vira in LED-gonilnika.


Svetlobni vir in LED-gonilnik sme zamenjati le strokovnjak.



## VARNOSTNA OPOZORILA

-  Ta svetilka je namenjena izključno za notranje prostore.
- Montažo te svetilke mora izvesti strokovno usposobljena oseba.
- Svetilke ne uporabljajte v vlažnem okolju, tako boste preprečili uhajavi tok in električni udar.
- Pred montažo se prepričajte, da je električno napajanje izključeno.
- Ne dotikajte se svetilke z golimi rokami, ko je ta vklopljena.
- Svetilka se lahko uporablja le za predvideni namen. Vse spremembe so prepovedane.
- Svetlobni vir te svetilke lahko ob koncu življenjske dobe zamenja strokovno usposobljena oseba.
- Da bi preprečili nevarnosti, mora zunanji fleksibilni kabel ali napeljavo svetilke v primeru poškodbe zamenjati izključno proizvajalec, njegov distributer ali podobno usposobljena oseba.



-  Pomen prečrtanega smetnjaka: Električnih naprav ne odvrzite med nesortirane gospodinjske ali komunalne odpadke, temveč jih odnesite na zbirališča za ločeno zbiranje odpadkov. Glede obstoječih zbirališč se obrnite na ustrezen urad v svoji občini. Če električne naprave odložite na odlagališčih odpadkov, lahko nevarne snovi pronica v podtalnico in s tem tudi v prehranjevalno verigo. To je škodljivo za zdravje in vaše dobro počutje.

BDSK Handels GmbH & Co. KG, Mergentheimer Straße 59

97084 Würzburg, Nemčija, ID-št. za DDV: DE279448078

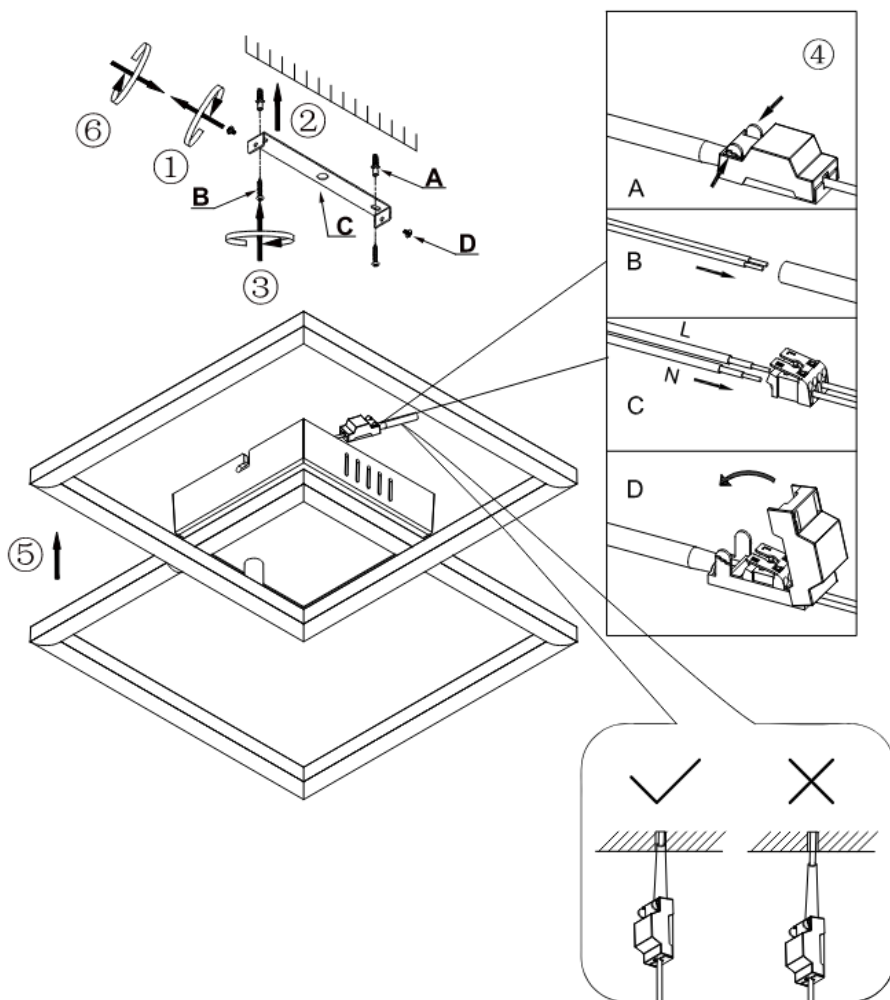
www.xxxlutz.com


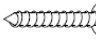
info@xxxlutz.at



63600056-01

**BEST CHOICE**  
**TOP PRICE**  
**BOXXX**



Nadomestni deli		
Oznaka	Sestavni del	Številka artikla
B	 x 2	63600056-01
C	 x 2	63600056-01

**OPOZORILO:**

V rozeti vodi napajanje skozi odprtino priključne doze svetilke v priključno sponko. Prepričajte se, da so kabli ločeni od kovinskega ohišja in montažne površine z dvojno izolacijo in da sta priključka L in N povezana, kot je prikazano.

**Montaža:**

1. Določite mesto na stropu, na katerem bo svetilka nameščena. V strop izvrtajte dve luknji, ki se skladata z luknjama za vijake na montažnem nosilcu.
2. V izvrtani luknji vstavite 2 zidna vložka. Namestite montažni nosilec na strop z 2 vijakoma in ju privijte.
3. Priključitev kablov: Priključite kable v skladu z oznakami na priključni sponki L/N: L=zunanji vodnik, N=nevtralni vodnik.
4. Svetilko namestite na montažni nosilec in jo pritrdite tako, da privijete oba vijaka na straneh.

# HU: FIGYELEM! Használat előtt gondosan olvassa el ezt az útmutatót!

## MŰSZAKI ADATOK

Modellszám: 63600056-01

Teljesítmény: 220–240 V váltakozó áram, 50/60 Hz, 24 W

Szerelési mód: mennyezeti lámpa

Áramütés elleni védelmi osztály: II. osztály

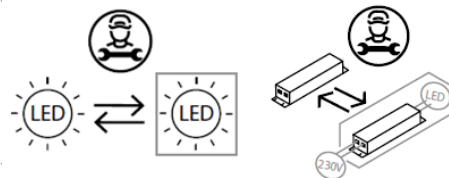
A lámpa funkciói: 3000 K színhőmérséklet, nem tompítható

A lámpa az E energiaosztályba tartozó fényforrást tartalmaz.


8 db LED modul: SELV, egyenáram, 75 mA, teljesítményfelvétel bekapcsolt állapotban (Pon) 2,5 W, 3000 K, 330 lm gömbben (360°).

Az izzókat és a LED meghajtókat a felhasználó nem cserélheti ki.


Az izzókat és a LED meghajtókat csak szakember cserélheti ki.



## FIGYELMEZTETÉSEK

-  A lámpa csak beltéri használatra alkalmas.
- Ezt a lámpát szakképzett személynek kell felszerelnie.
- Az áramszivárgások és az áramütés elkerülése érdekében ne használja a lámpát nedves környezetben.
- Szerelés előtt győződjön meg arról, hogy az áramellátást lekapcsolta.
- Működés közben soha ne érintse meg pusztán kézzel a lámpát.
- A lámpa kizárólag rendeltetésszerű használatra alkalmas. A lámpán mindennemű változtatás tilos.
- A lámpában lévő izzót élettartama végén szakképzett személy cserélheti ki.
- A kockázatok elkerülése érdekében a sérült flexibilis kábelt és a vezetéket csak a gyártó, az értékesítő vagy egy képzett szakember cserélheti ki.

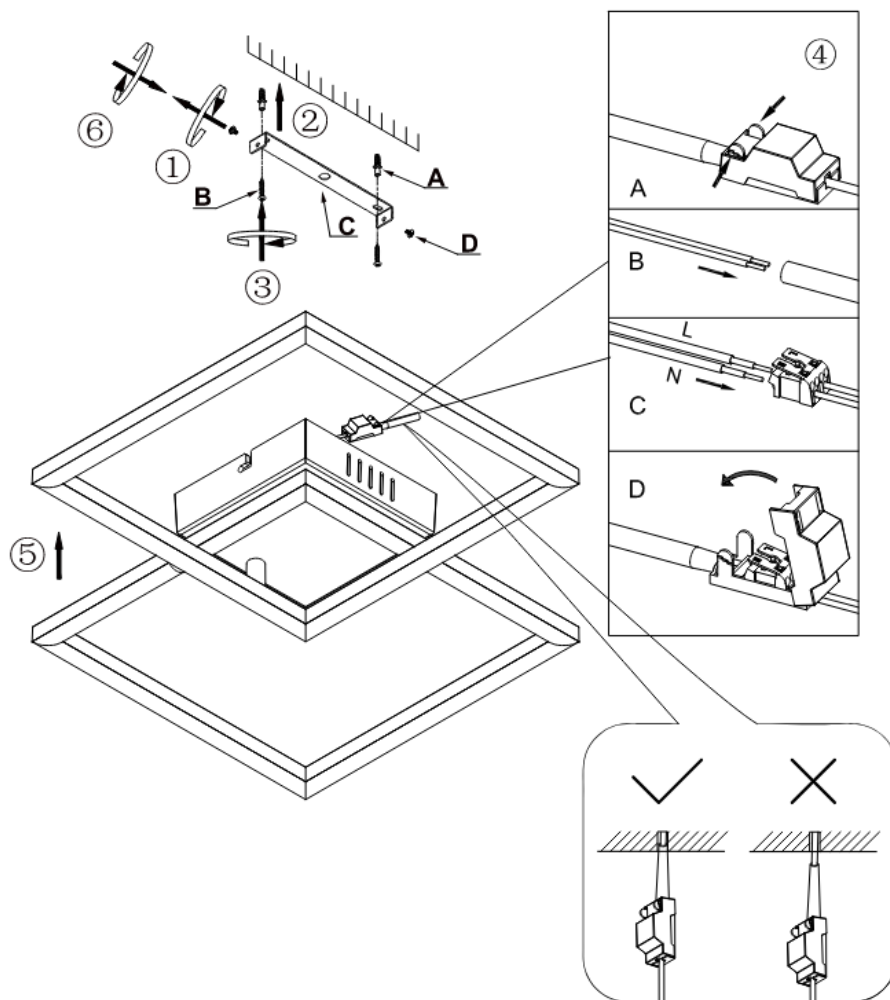



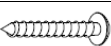
-  Az áthúzott kuka piktogram jelentése: Ne dobjon elektromos készüléket a háztartási hulladékba, hanem adja le a lakóhely szerinti gyűjtőhelyen. A hulladékgyűjtő helyekről érdeklődjön a helyi önkormányzatnál. Ha az elektromos készülék szemétkerébe kerül, veszélyes anyagok kerülhetnek a talajvízbe, és ezáltal a táplálékláncba. Ez károsítja az egészséget és a közérzetét.

BDSK Handels GmbH & Co. KG, Mergentheimer Straße 59  
97084 Würzburg, Németország, közösségi adószám: DE279448078  
www.xxxlutz.com  
info@xxxlutz.at



63600056-01

**BEST CHOICE**  
**TOP PRICE**  
**BOXXX**


Pótalkatrészek		
Kód	Alkatrész	Cikkszám
B	 2 db	63600056-01
C	 2 db	63600056-01

**MEGJEGYZÉS:**

Az áramellátás a lámpacsatlakozó doboz nyílásán keresztül a mennyezeti rózsában található sorkapocsba vezet. Győződjön meg arról, hogy a vezetékek duplán szigeteltek, el vannak választva a fém talapzattól és a szerelőfelülettől, ill. hogy az L, N csatlakozók az ábrázolt módon vannak összekötve.

**Felszerelés:**

1. Határozza meg a mennyezeten azt a helyet, ahová fel szeretné szerelni a lámpát. Fúrjon 2 lyukat a mennyezetbe, amelyek egy vonalban vannak a rögzítőkonzol csavarfurataival.
2. Helyezzen 2 tiplit a fúrt lyukakba. Rögzítse a tartókonzolt a mennyezethez 2 csavarral, majd húzza meg a csavarokat.
3. A kábelek csatlakoztatása: csatlakoztassa a kábeleket a jelöléseknek megfelelően az L/N csatlakozókapocshoz: L = külső vezető, N = semleges vezető
4. Csatlakoztassa a lámpatestet a rögzítőkonzolhoz, és rögzítse a két oldalán található csavar meghúzásával.

# HR: POZOR! Prije uporabe pažljivo pročitajte uputu za korištenje!

## TEHNIČKI PODACI

Broj modela: 63600056-01

Snaga: 220 - 240 V izmjenična struja, 50/60 Hz, 24 W

Vrsta montaže: stropna svjetiljka

Klasa zaštite protiv strujnog udara: klasa II

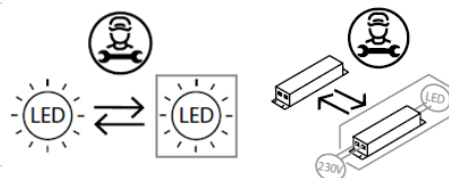
Funkcije svjetiljke: temperatura boje 3000 K, ne može se prigušivati.

Ovaj proizvod sadržava izvor svjetlosti klase energetske učinkovitosti E.


8 x LED modula: SELV, istosmjerna struja, 75 mA, potrošnja energije (Pon) 2,5 W, 3000 K, 330 lm u kugli (360°).

Korisnik ne može zamijeniti žarulju i LED pokretač.


LED žarulju i LED pokretač smije zamijeniti samo kvalificirana osoba.



## UPOZORENJA

-  Svjetiljka je namijenjena isključivo za unutarnju uporabu.
- Montažu ove svjetiljke mora izvršiti kvalificirana osoba.
- Ne koristite svjetiljku u vlažnom okruženju kako biste izbjegli struje curenja ili strujne udare.
- Prije instalacije osigurajte da je napajanje električnom energijom prekinuto.
- Ne dodirujte svjetiljku golim rukama dok je u radu.
- Svjetiljka se smije koristiti isključivo u predviđenu svrhu. Modifikacija bilo koje vrste je zabranjena.
- Žarulju ove svjetiljke na kraju njenog vijeka trajanja smije zamijeniti samo stručno kvalificirana osoba.
- Kako biste izbjegli rizike oštećeni vanjski fleksibilni kabel ili vod svjetiljke mora zamijeniti isključivo proizvođač, njegov prodajni partner odn. slično kvalificirana osoba.



-  Značenje simbola prekrížene kante za otpad: Električni uređaji ne smiju se zbrinjavati u nerazvrstani komunalni otpad, nego ih zbrinite u sabirne centre za sakupljanje EE otpada. Za informacije o sabirnim centrima za sakupljanje EE otpada obratite se vašoj općinskoj upravi. Ako se električni uređaji zbrinjavaju na deponije smeća, opasne tvari mogu dospjeti u podzemne vode, a time i u prehrambeni lanac. To šteti vašem zdravlju.

BDSK Handels GmbH & Co. KG, Mergentheimer Straße 59

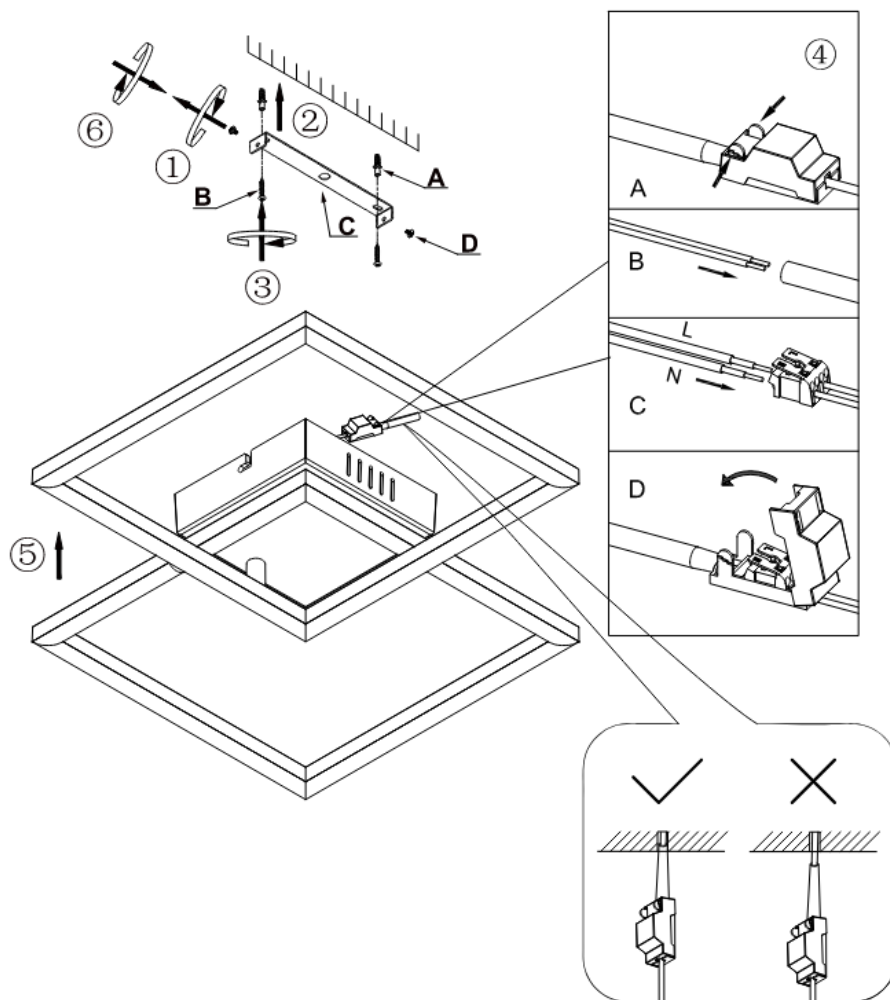
97084 Würzburg, Deutschland, UID: DE279448078


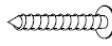
www.xxxlutz.com

info@xxxlutz.at



63600056-01

**BEST CHOICE**  
**TOP PRICE**  
**BOXXX**


Rezervni dijelovi		
Kod	Sastavni dio	Broj artikla
B	 x 2	63600056-01
C	 x 2	63600056-01

**NAPOMENA:**

Napajanje strujom vodi kroz otvor priključne kutije svjetiljke u rednu stezaljku u stropnoj rozeti. Osigurajte da su kabeli odvojeni dvostrukom izolacijom od metalnog postolja i površine za montažu te da su priključci L i N priključeni kako što je prikazano na slici.

**Montaža:**

1. Odredite mjesto na stropu na kojem treba montirati svjetiljku. Izbušite 2 rupe u stropu koje odgovaraju rupama za vijke na montažnom držaču.
2. Umetnite 2 tiple u izbušene rupe. Pričvrstite montažni držač pomoću 2 vijka na strop i pritegnite vijke.
3. Priključivanje kabela: Priključite kabel sukladno oznakama na L/N priključnoj stezaljci: L = vanjski vodič, N = neutralni vodič.
4. Postavite kućište svjetiljke na montažni držač i pričvrstite ga pritezanjem dvaju vijaka sa strane.

# ВГ: ВНИМАНИЕ! Преди употреба внимателно прочетете инструкциите за експлоатация!

## ТЕХНИЧЕСКИ ХАРАКТЕРИСТИКИ

Номер на модела: 63600056-01

Мощност: 220 - 240 V променлив ток, 50/60 Hz, 24 W

Вид монтаж: Лампа за таван

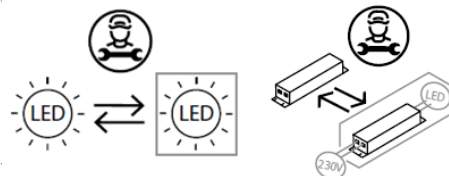
Защитен клас срещу токов удар: Клас II

Функции на лампата: Цветна температура 3000 K, без димиране.


Тази лампа съдържа източник на светлина с клас на енергийна ефективност E.

8 LED модула: SELV, постоянен ток, 75 mA, консумирана мощност (P<sub>оп</sub>) 2,5 W, 3000 K, 330 lm в сфера (360°). Крушката и LED драйверът не могат да се сменят от потребителя.


Крушката и LED драйверът трябва да се сменят само от специалист.



## ПРЕДУПРЕЖДЕНИЯ

-  Лампата е предназначена за употреба само на закрито.
- Тази лампа трябва да се монтира от професионално квалифицирано лице.
- Не използвайте лампата във влажна среда, за да избегнете утечки на ток и токови удари.
- Преди монтаж се убедете, че захранването с ток е прекъснато.
- Никога не докосвайте лампата с голи ръце, докато тя работи.
- Лампата е одобрена само за използване по предназначение. Всякакви промени са забранени.
- Крушката на тази лампа може в края на експлоатационния ѝ живот да се смени от професионално квалифицирано лице.
- За да се избегнат рискове, в случай на повреда външният гъвкав кабел или кабелът на лампата трябва да се подменят само от производителя, неговия дистрибутор или лице с подобна квалификация.



-  Значение на зачеркнатия контейнер за отпадъци: Не изхвърляйте електрически уреди в несортираните битови отпадъци, а използвайте пунктове за разделно събиране на отпадъци. Обърнете се към общинската администрация за информация относно наличните пунктове за събиране. Ако електрически уреди се изхвърлят на сметища, вредни вещества може да попаднат в подпочвените води и по този начин в хранителната верига. Това вреди на Вашето здраве и благосъстояние.

BDSK Handels GmbH & Co. KG, Mergentheimer Straße 59

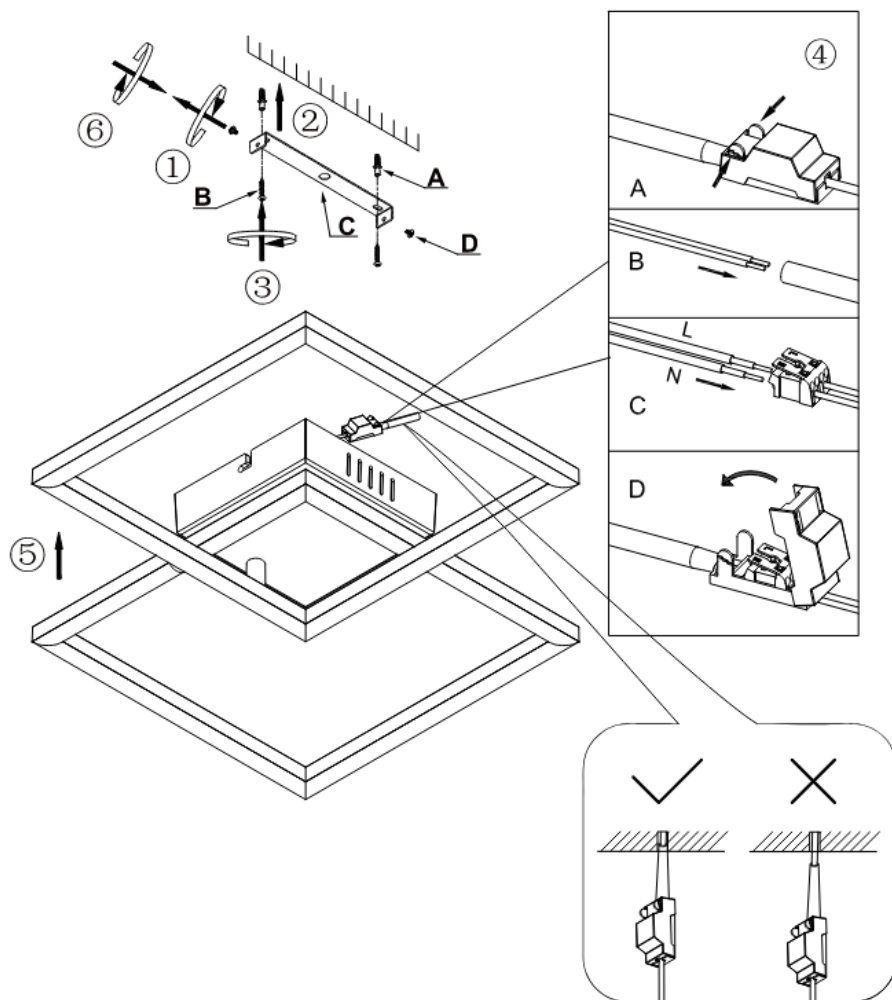
97084 Würzburg, Deutschland (Вюрцбург, Германия), ИН по ЗДДС (UID = идентификационен номер за данък върху оборота): DE279448078

www.xxxlutz.com

info@xxxlutz.at



63600056-01

**BEST CHOICE**  
**TOP PRICE**  
**BOXXX**


Резервни части		
Код	Компонент	Артикулен номер
B	 x 2	63600056-01
C	 x 2	63600056-01

#### ЗАБЕЛЕЖКА:

Електрозахранването преминава през отвора на разклонителната кутия на лампата към лустер клемата в таванската чаша. Уверете се, че кабелите са разделени от металната основа и монтажната повърхност посредством двойна изолация, и че конекторите L и N са свързани както е показано.

#### Монтаж:

1. Определете мястото на тавана, където ще се монтира лампата. Пробийте 2 отвора в тавана, които съвпадат с отворите за винтове на монтажната скоба.
2. Поставете 2 дюбела в отворите. Прикрепете монтажната скоба към тавана с 2 винта и затегнете винтовете.
3. Свързване на кабелите: Свържете кабелите към клемата за свързване L/N в съответствие с маркировката: L = фазов проводник, N = нулев проводник.
4. Прикрепете корпуса на лампата към монтажната скоба и го затегнете, като затегнете двата винта от страни.

# RO: ATENȚIE! Citiți cu atenție instrucțiunile înainte utilizării!

## DATE TEHNICE

Număr model: 63600056-01

Tensiune: 220-240 V curent alternativ, 50-60 Hz, 24 W

Mod de montare: plafonieră

Clasă de protecție împotriva electrocutării: clasa II

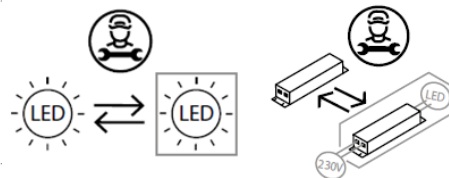
Funcțiile lămpii: temperatură culoare 3 000 K; nu este reglabilă.

Acest produs conține o sursă de lumină din clasa de eficiență energetică E.


8 module LED: tensiune de siguranță foarte joasă (SELV) 75 mA, consum de energie (Pon) 2,5 W, 3000 K, 330 lm, formă sferică (360°).

Becurile și driverele LED nu pot fi înlocuite de către utilizator.


Becurile și driverele LED pot fi înlocuite numai de către un specialist calificat.



## AVERTISMENTE

-  Această lampă este destinată exclusiv utilizării în interior.
- Montarea acestei lămpi se va realiza doar de către o persoană calificată în domeniu.
- Nu instalați lampa într-un mediu umed pentru a evita curentul de scurgere și pericolul electrocutării.
- Înainte de montare, asigurați-vă că alimentarea electrică a fost întreruptă.
- Atunci când lumina este aprinsă, nu atingeți niciodată lampa cu mâna.
- Lampa trebuie utilizată numai în conformitate cu scopul specificat. Orice modificare este interzisă.
- La sfârșitul duratei sale de viață, becul trebuie înlocuit de către o persoană calificată.
- Pentru evitarea riscurilor, cablul exterior flexibil sau cablul lămpii vor fi înlocuite în caz de deteriorare doar de către producător, distribuitorii acestuia sau de către o persoană cu o calificare asemănătoare.



-  Semnificația pubelei tăiate: nu aruncați deșeurile electrice și electronice împreună cu gunoiul menajer nesortat, ci utilizați centrele pentru colectare selectivă. Adresați-vă administrației dumneavoastră locale pentru a afla unde puteți găsi un centru de colectare. Atunci când deșeurile electrice și electronice ajung la groapa de gunoi, substanțe periculoase pot ajunge în pânza freatică și mai apoi în lanțul trofic. Starea dumneavoastră de sănătate poate fi astfel afectată.

BDSK Handels GmbH & Co. KG, Mergentheimer Straße 59

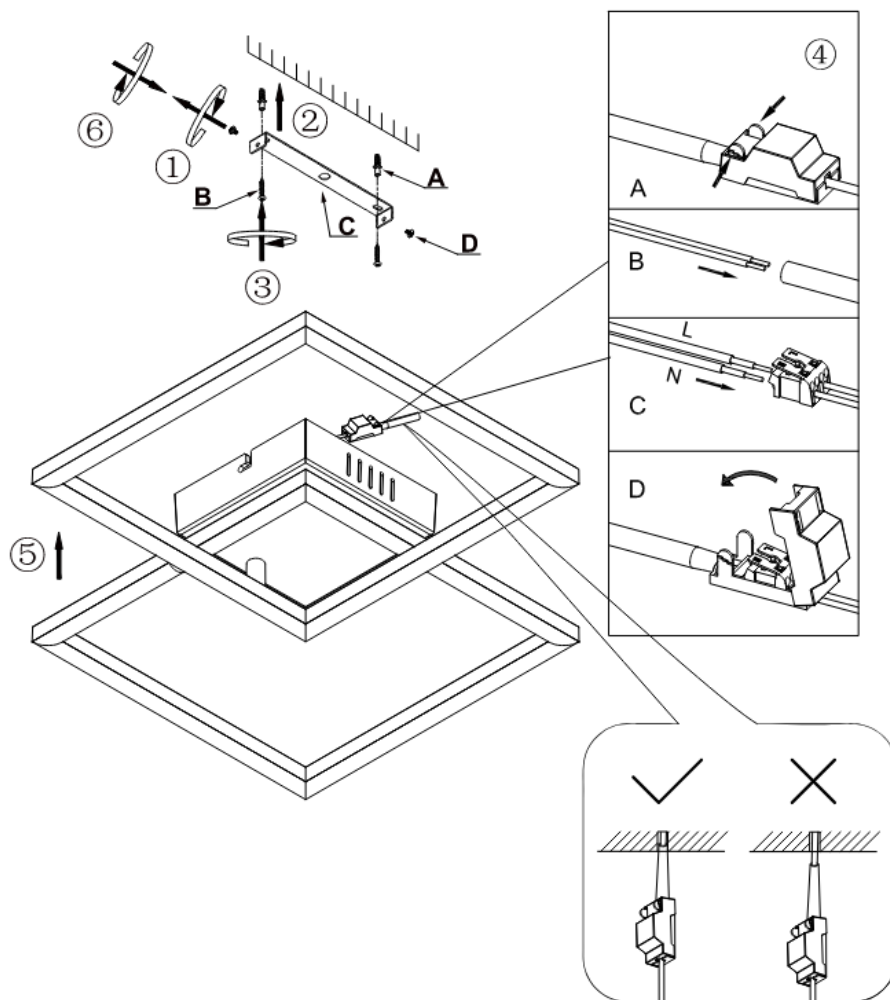
97084 Würzburg, Germania CIF: DE279448078


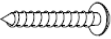
www.xxxlutz.com

info@xxxlutz.at



63600056-01

**BEST CHOICE**  
**TOP PRICE**  
**BOXXX**


Piese de schimb		
Cod	Piesă componentă	Număr articol
B	 x 2	63600056-01
C	 x 2	63600056-01

**INDICAȚIE:**

Curentul electric trece prin deschizătura cutiei de joncțiune în terminalul cu șurub din baldachin. Cablurile soclului de metal și suprafeței de montare trebuie să fie separate printr-o izolație dublă, iar mufele L, N trebuie să fie conectate precum vă este ilustrat.

**Montaj:**

1. Determinați locul de pe tavan unde doriți să fie montată lampa. Realizați două găuri în tavan, corespunzătoare poziției orificiilor pentru șuruburi de pe suportul de montare.
2. Introduceți 2 dibluri în găurile formate. Fixați suportul de montare pe tavan cu 2 șuruburi și strângeți șuruburile.
3. Conectarea cablurilor: conectați cablurile la bornele L/N conform marcajelor: L = conductor exterior, N = conductor neutru.
4. Așezați lampa pe suportul de montare și fixați-o strângând cele două șuruburi laterale.

## RS: PAŽNJA!

Pažljivo pročitajte uputstvo za upotrebu pre korišćenja!

### TEHNIČKI PODACI

Broj modela: 63600056-01

Snaga: 220-240 V naizmenične struje, 50/60 Hz, 24 W

Vrsta montaže: plafonjera

Klasa zaštite od strujnog udara: klasa II

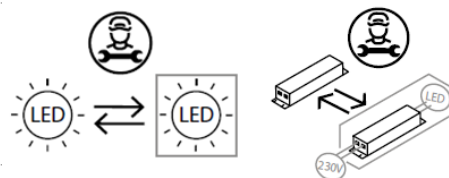
Funkcije lampe: temperatura boje 3000 K; nije dimabilno.

Ova lampa sadrži izvor svetlosti klase energetske efikasnosti E.


8 x LED modula: SELV, jednosmerna struja, 75 mA, potrošnja energije (Pon) 2,5 W, 3000 K, 330 lm u svim pravcima (360°).

Korisnik ne sme da menja ni sijalice ni LED drajvere.


Sijalice i LED drajvere sme da menja samo kvalifikovani stručnjak.



### UPOZORENJA

-  Lampa je namenjena samo za upotrebu u zatvorenom prostoru.
- Montažu lampe mora izvršiti kvalifikovano stručno lice.
- Lampu nemojte koristiti u vlažnom okruženju kako biste sprečili nastanak struja odvoda i strujnih udara.
- Pre montaže proverite da li je napajanje zaista prekinuto.
- Lampu nikada nemojte dodirivati golim rukama kada je u upotrebi.
- Lampu koristite isključivo u skladu sa namenom. Zabranjeno je vršenje bilo kakvih izmena.
- Sijalicu ove lampe na kraju životnog veka može zameniti stručno lice.
- U cilju izbegavanja rizika, a u slučaju oštećenja spoljašnjeg, fleksibilnog kabla ili provodnika svetiljke, zamenu sme da vrši isključivo proizvođač, njegov distributivni partner ili slično kvalifikovano lice.



-  Značenje precrtane kante za otpatke: Električne uređaje nemojte odlagati u komunalni otpad, već koristite posebna mesta za skupljanje takvog otpada. Obratite se svojoj opštinskoj upravi u vezi sa raspoloživim mestima za sakupljanje takvog otpada. Ukoliko se električni uređaji odlažu na deponije, opasne materije mogu dospeti u podzemne vode, a time i u prehrambeni lanac. To narušava vaše zdravlje i blagostanje.

BDSK Handels GmbH & Co. KG, Mergentheimer Straße 59

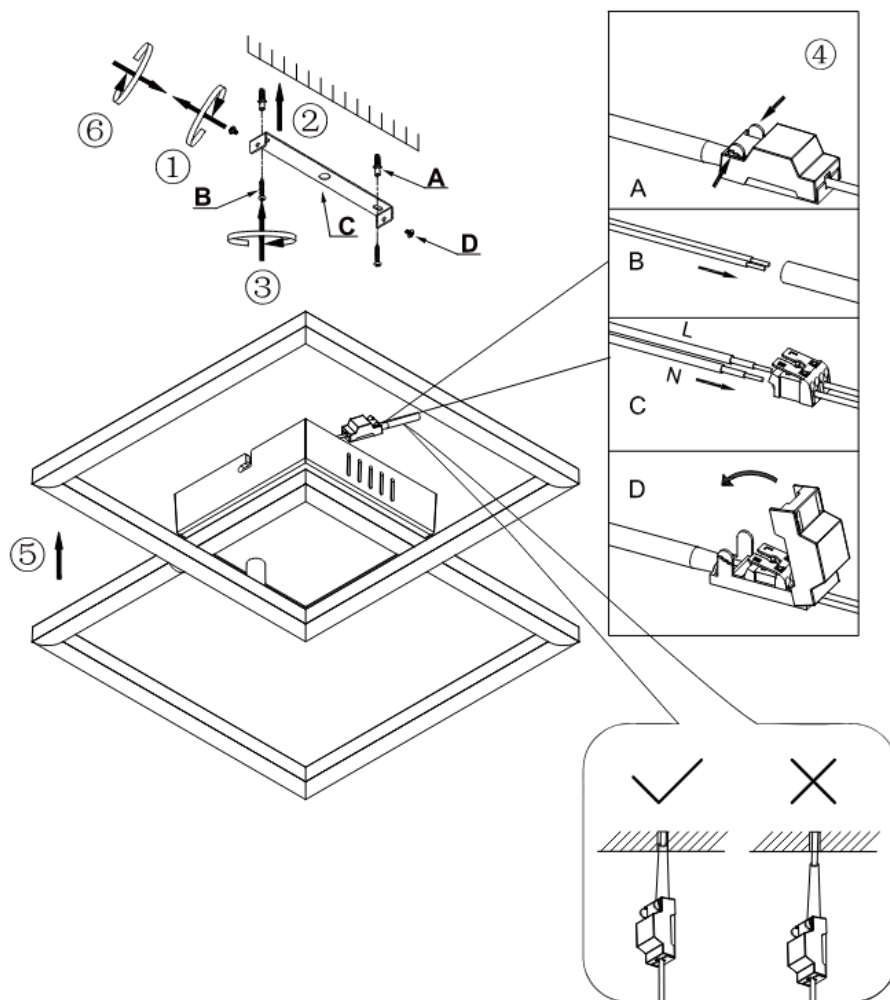
97084 Würzburg, Nemačka, PDV ID: DE279448078


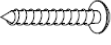
www.xxxlutz.com

info@xxxlutz.at



63600056-01

**BEST CHOICE**  
**TOP PRICE**  
**BOXXX**


Rezervni delovi		
Kod	Deo	Broj artikla
B	 x 2	63600056-01
C	 x 2	63600056-01

**NAPOMENA:**

Strujno napajanje vodi kroz otvor priključne kutije svetiljke do redne stezaljke u čašici za plafon. Proverite da li su kablovi od metalnog kućišta i montažne površine razdvojeni dvostrukom izolacijom i da li su priključci L i N povezani kao što je prikazano na slici.

**Montaža:**

1. Odredite mesto na plafonu gde će biti postavljena lampa. Probušite dve rupe u plafonu koje odgovaraju rupama za zavrtnje na montažnom nosaču.
2. Stavite 2 tipla u izbušene rupe. Pričvrstite montažni nosač na plafon pomoću 2 zavrtnja i zategnite zavrtnje.
3. Povezivanje kablova: Povežite kablove na L/N priključnu spojnicu prema oznakama: L = spoljni provodnik (faza), N = neutralni provodnik.
4. Pričvrstite kućište lampe na montažni nosač i pričvrstite ga zatezanjem oba zavrtnja sa strane.

**FR : ATTENTION ! Veuillez lire attentivement le mode d'emploi avant utilisation !**

## **DONNÉES TECHNIQUES**

Numéro de modèle : 63600056-01

Puissance : 220-240 V courant alternatif, 50/60 Hz, 24 W

Type de montage : plafonnier

Classe de protection contre les chocs électrique : classe II

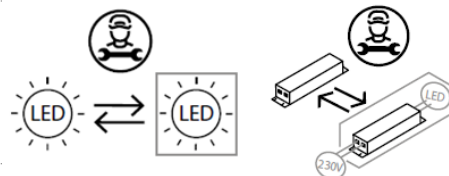
Fonctions de la lampe : température de couleur 3000 K, non dimmable

Cette lampe contient une source lumineuse de classe d'efficacité énergétique E.


8 modules LED : SELV, courant continu, 75 mA, puissance absorbée (Pon) 2,5 W, 3000 K, 330 lm dans une sphère (360°).

La source lumineuse et le driver LED ne sont pas remplaçables par l'utilisateur.


Les sources lumineuses et le pilote LED ne doivent être remplacés que par un professionnel qualifié.



## **AVERTISSEMENTS**

1.  La lampe est exclusivement conçue pour une utilisation en intérieur.
2. Le montage de cette lampe doit être effectué par une personne qualifiée.
3. N'utilisez pas la lampe dans un environnement humide pour éviter les fuites de courant et les chocs électriques.
4. Avant le montage, assurez-vous que l'alimentation électrique est débranchée.
5. Ne touchez jamais la lampe à mains nues lorsqu'elle est en fonctionnement.
6. La lampe est exclusivement destinée à une utilisation conforme à sa destination prévue. Toute modification est interdite.
7. La source lumineuse de cette lampe peut être remplacée en fin de vie par un professionnel qualifié.
8. Pour éviter tout risque, en cas de dommage, le câble extérieur flexible ou le fil de la lampe doit être remplacé exclusivement par le fabricant, son distributeur ou une personne qualifiée.



9.  Signification de la poubelle barrée : ne jetez pas les appareils électriques avec les déchets ménagers non triés mais utilisez des points de collecte séparés. Contactez votre municipalité pour connaître les points de collecte disponibles. Lorsque des appareils électriques sont éliminés dans des décharges, des substances dangereuses peuvent pénétrer dans les eaux souterraines et donc dans la chaîne alimentaire. Cela nuit à votre santé et à votre bien-être.

BDSK Handels GmbH & Co. KG, Mergentheimer Strasse 59

97084 Wurtzbourg, Allemagne, n° TVA : DE279448078

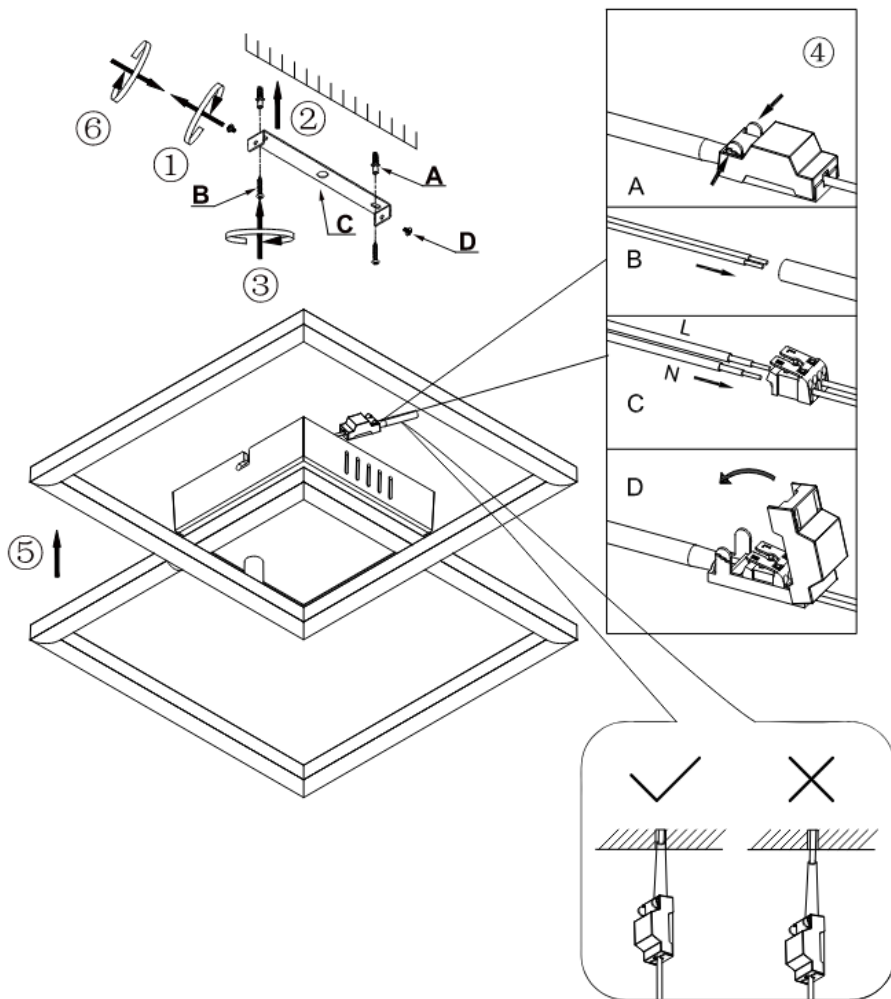
www.xxxlutz.com


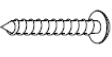
info@xxxlutz.at



63600056-01

**BEST CHOICE**  
**TOP PRICE**  
**BOXXX**



Pièces de rechange		
Code	Composant	Numéro d'article
B	 x 2	63600056-01
C	 x 2	63600056-01

**REMARQUE :**

l'alimentation électrique passe par l'ouverture de la boîte de connexion du luminaire au bornier dans le baldaquin. Assurez-vous que le câblage est séparé de la base métallique et de la surface de montage par une double isolation et que les bornes L et N sont connectées comme indiqué.

**Montage :**

1. Déterminez l'emplacement au plafond où la lampe doit être installée. Percez deux trous dans le plafond, alignés avec les trous de fixation du support de montage.
2. Insérez les deux chevilles dans les trous percés. Fixez le support de montage au plafond avec deux vis, puis serrez-les fermement.
3. Raccordement des câbles : connectez les câbles aux bornes L/N en respectant les repères de marquage. L = conducteur de phase, N = conducteur neutre.
4. Fixez le corps de la lampe sur le support de montage et maintenez-le en place en serrant les deux vis latérales.