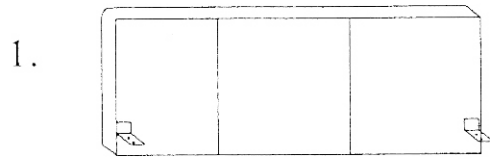


CANJA 3SI  
88069

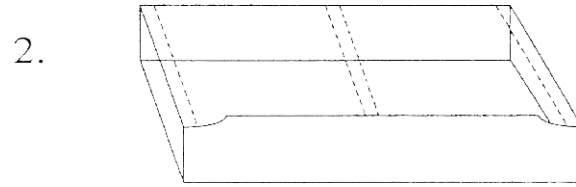
# AUFBAUANLEITUNG



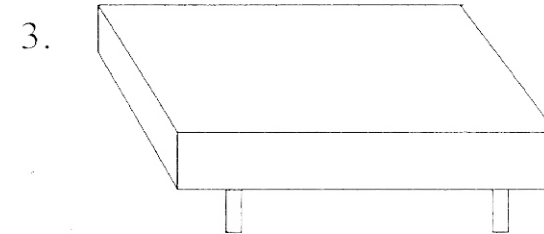
		<p><b>2 x</b> (C)</p> <p>Ø50 X 280</p>	<p><b>4 x</b> (B)</p> <p>5 x 60</p>	<p><b>4 x</b> (A)</p> <p>4 x 20</p>
--	--	--	-------------------------------------	-------------------------------------



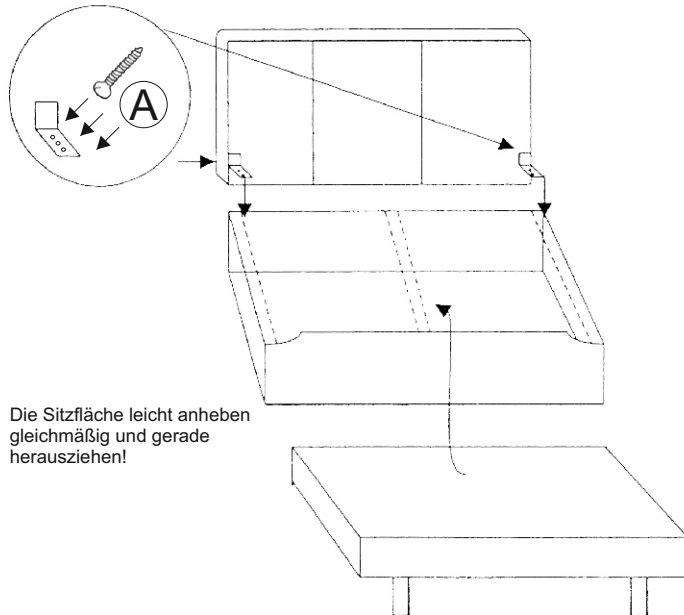
Rückenteil mit Kippbeschlägen (3 x)



Bettkasten



Sitzfläche



Wichtig:  
WERKSSEITIG IST NUR EINE ORIENTIERUNGSBOHRUNG FÜR DIE BEFESTIGUNG DER KIPPBESCHLÄGE VORGESEHEN! BEI DEN ZWEI SICH AUTOMATISCH ERGEBENDEN BEFESTIGUNGSPUNKTEN, KANN DIE SPAXSCHRAUBE DIREKT IN DIE HOLZLEISTE EINGEDREHT WERDEN

