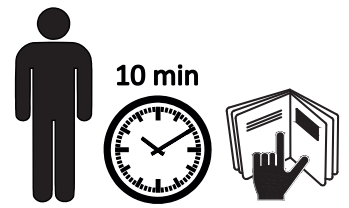
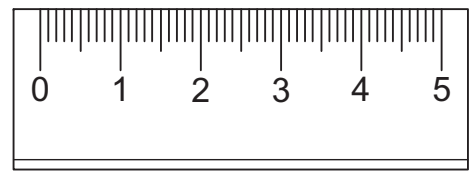
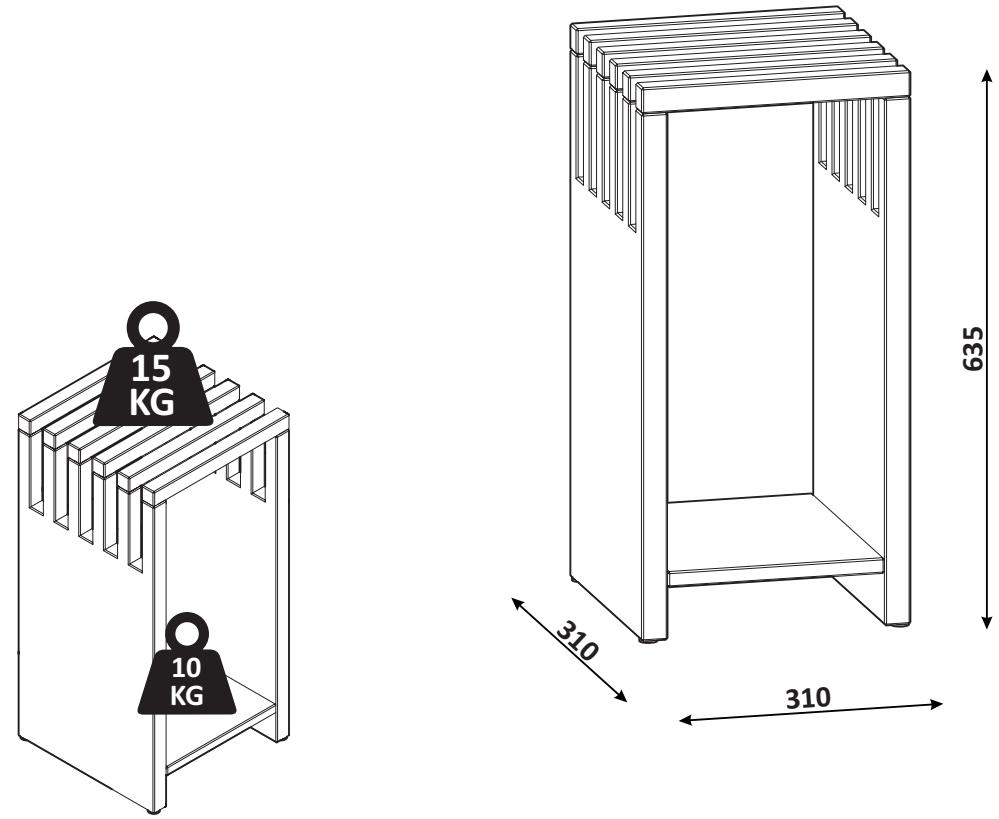
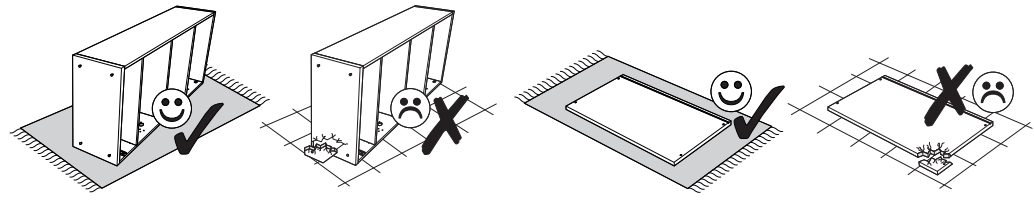
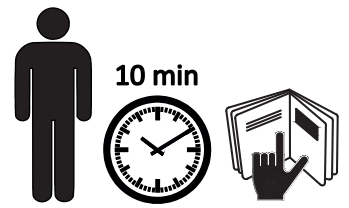
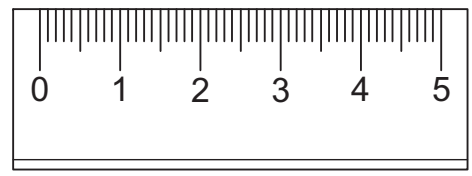
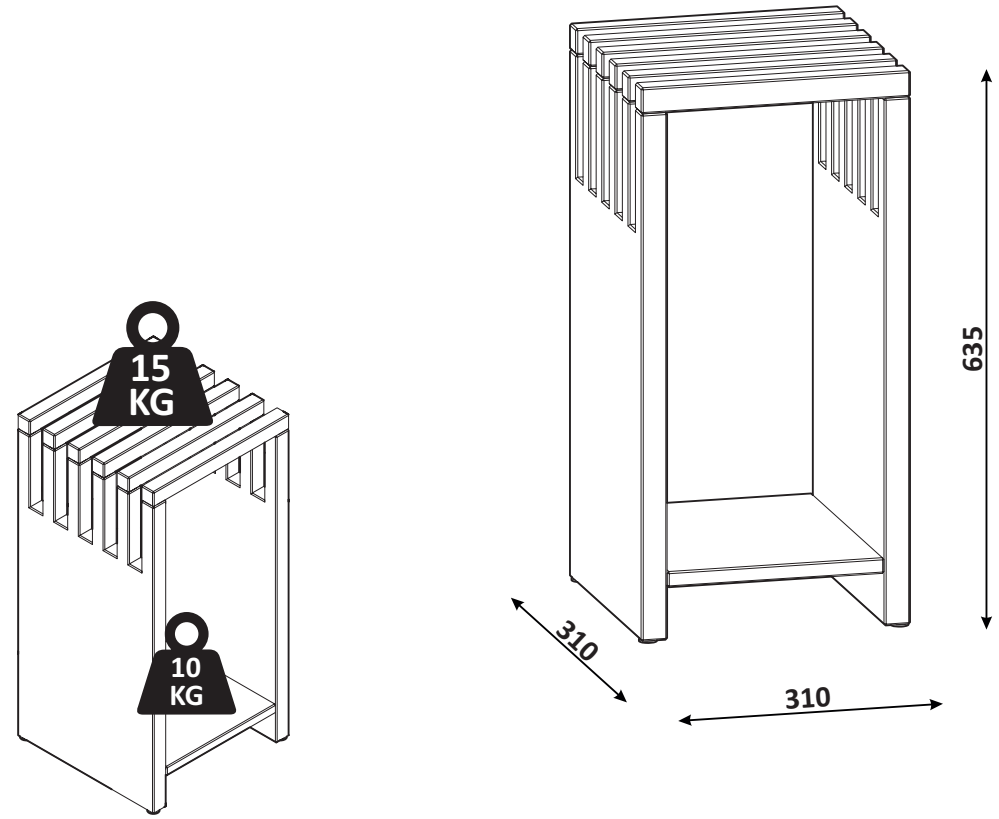
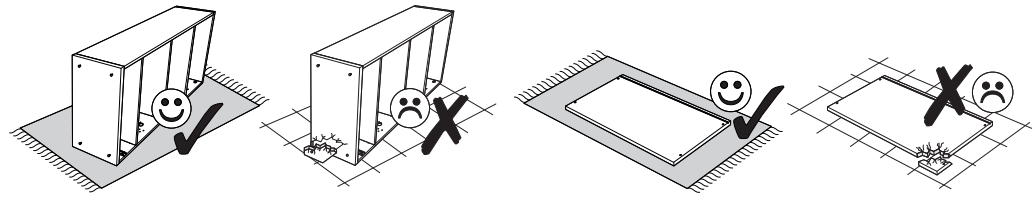
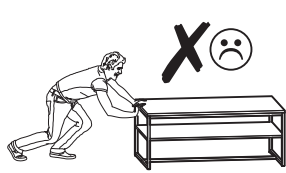
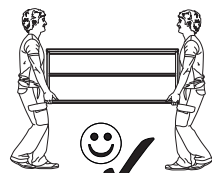


Blumentand NOAM 635
27480132/03



Blumentand NOAM 635
27480132/03



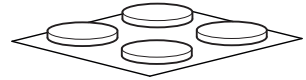


G.3

x1

G.13

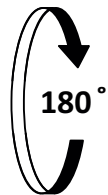
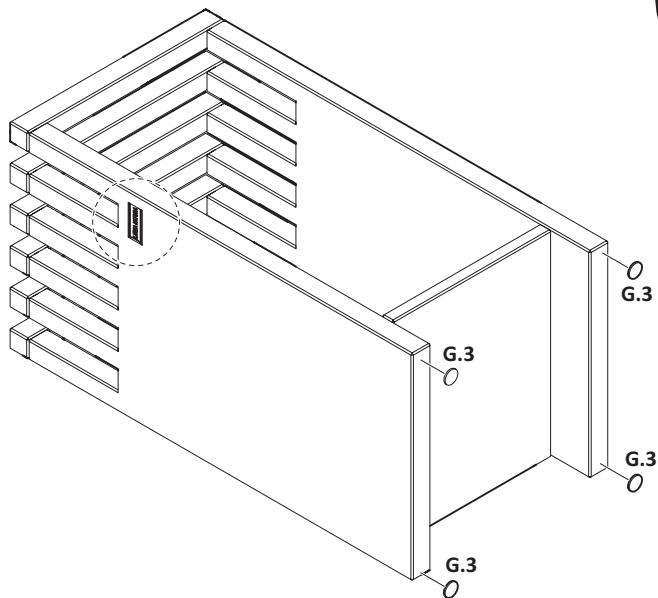
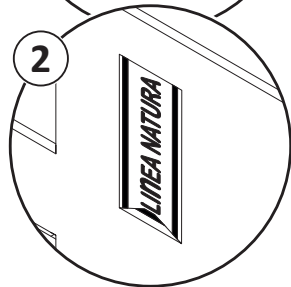
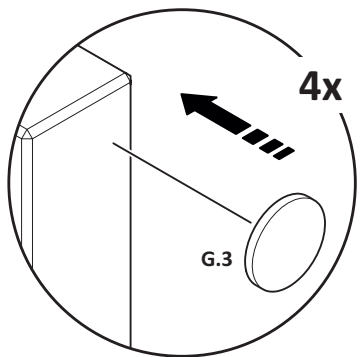
x1



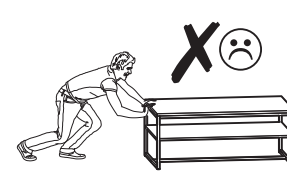
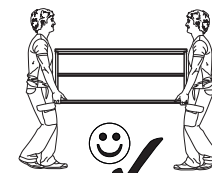
Ø20



1



2

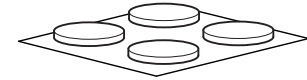


G.3

x1

G.13

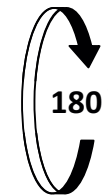
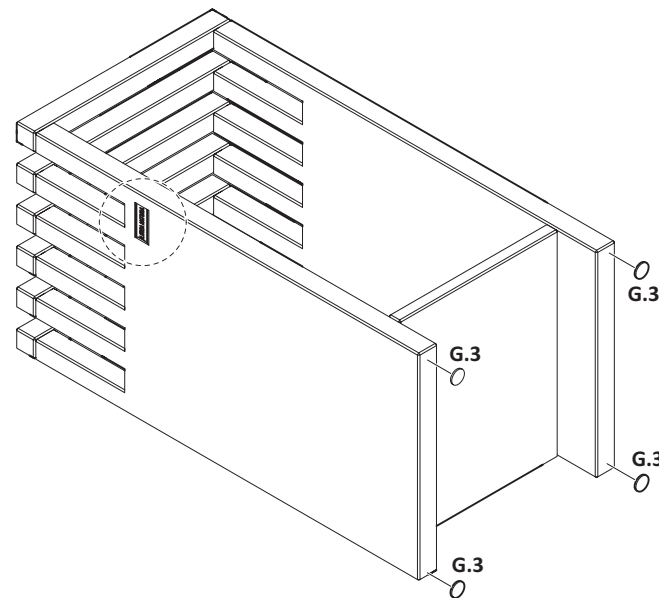
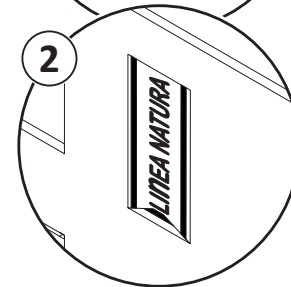
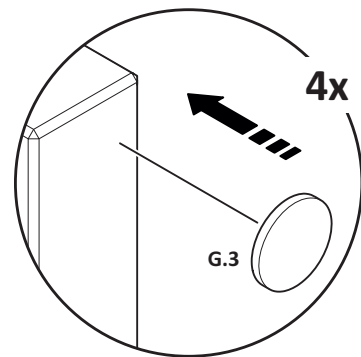
x1



Ø20



1



2