

Montage- und Gebrauchsanweisung



B-Leuchten Vertriebs GmbH & Co. KG
Hüttenstr.4
D-59759 Arnsberg

GB Assembly and Usage Instructions

PL Ĺnstrukcja montaĹu i uĹytkowania

F Instructions de montage et d'utilisation

RUS Инструкция по монтажу и эксплуатации



NACH VDE-VORSCHRIFT 0100 DARF DIESE LEUCHTE NUR VON EINER FACHKRAFT (Z.B. ELEKTRIKER) MONTIERT WERDEN
LED NUR DURCH DEN HERSTELLER TAUSCHBAR
SOLLTEN DICHTUNGEN FEHLEN ODER BESCHÄDIGT SEIN DARF LEUCHTE NICHT IN FUNKTION GENOMMEN WERDEN
ERSATZTEILE SIND ÜBER DEN HERSTELLER ZU BEZIEHEN



Nur für Beton und Stein



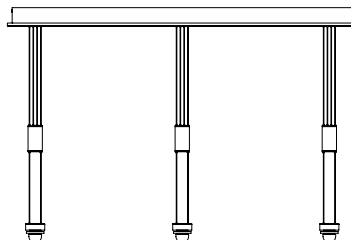
X 4



X 4



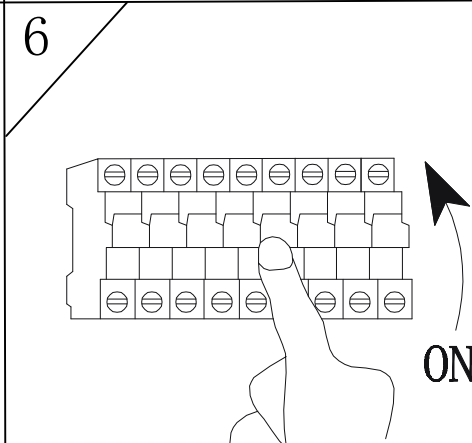
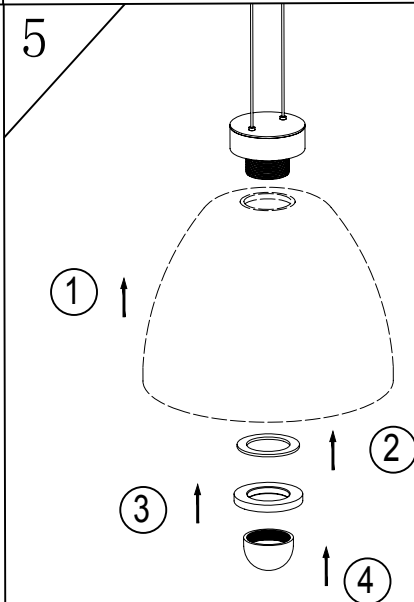
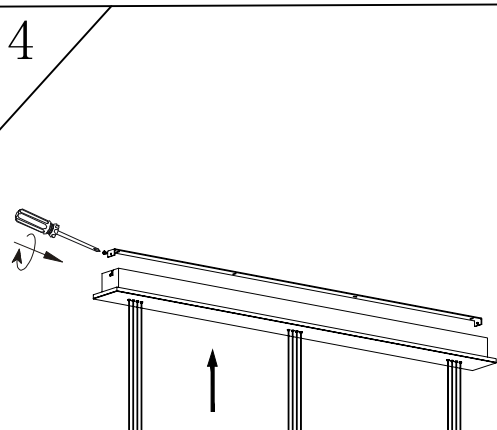
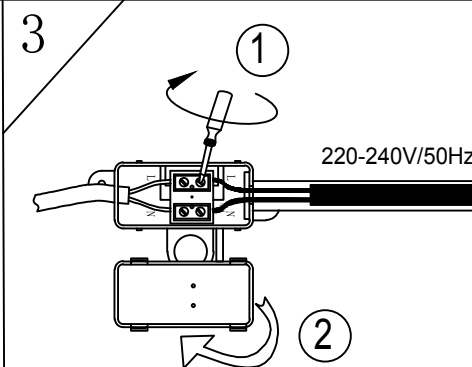
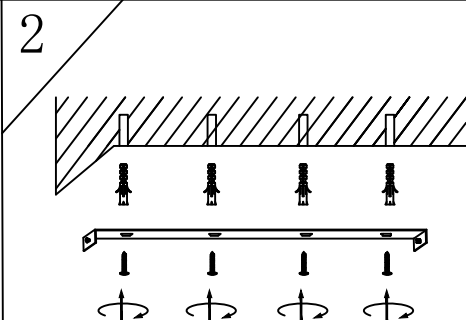
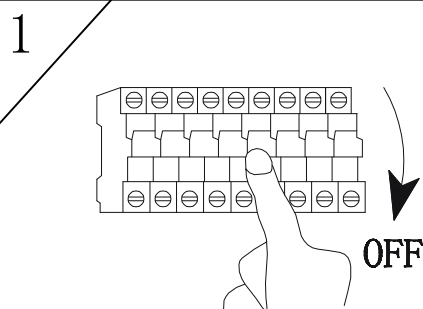
X1



X1



X1



Dieses Produkt enthält eine Lichtquelle der Energieeffizienzklasse F

