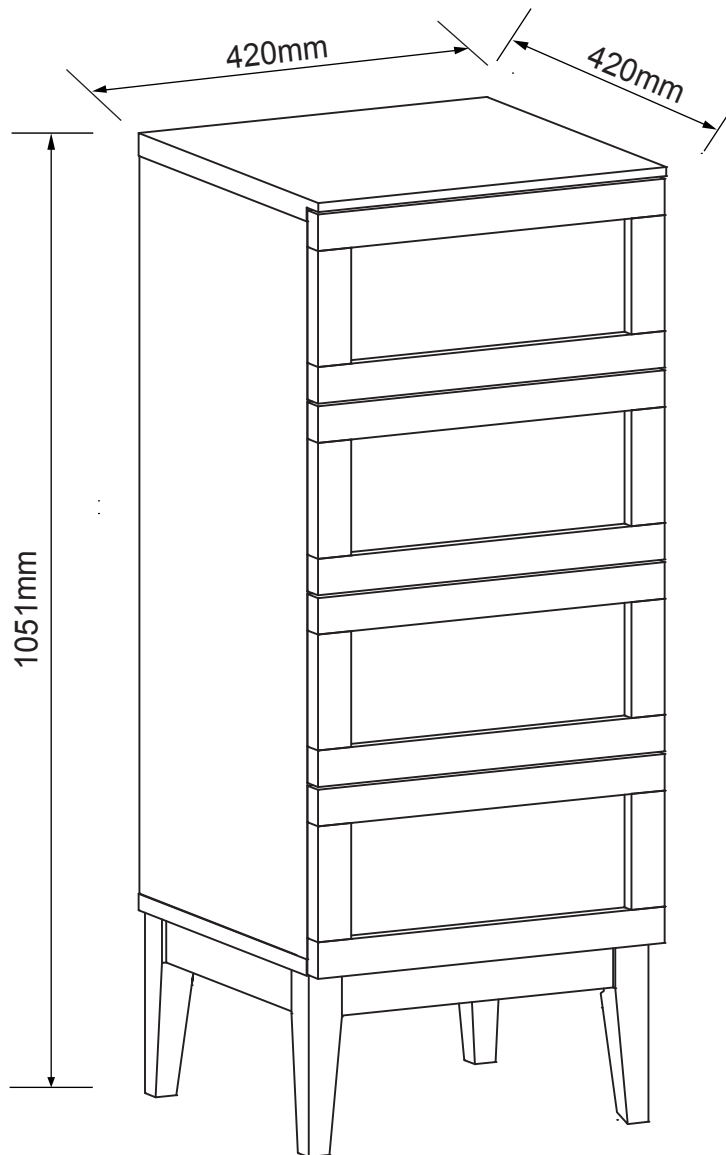


Stryn kommode 4skf smal



N: Viktig; Les nøye og oppbevar for bruk senere.

D: Wichtig! Sorgfältig lesen und für spätere Verwendung aufbewahren.

UK: Important! Read carefully and retain for future reference.

F: Important! A lire soigneusement et à conserver.

SE: Viktigt : Läs noggrant och spara för senare behov.

ES: Importante. Leer cuidadosamente las instrucciones y guardar para futuras referencias.

I: Importante! Leggere attentamente e conservare per future necessità.

N: For å unngå at møbelet får skader under montering anbefales det å montere møbelet på et mykt underlag, f.eks. på et teppe.

UK: Assembling of the furniture should take place on a soft surface e.g. a carpet in order to avoid scratching during assembly.

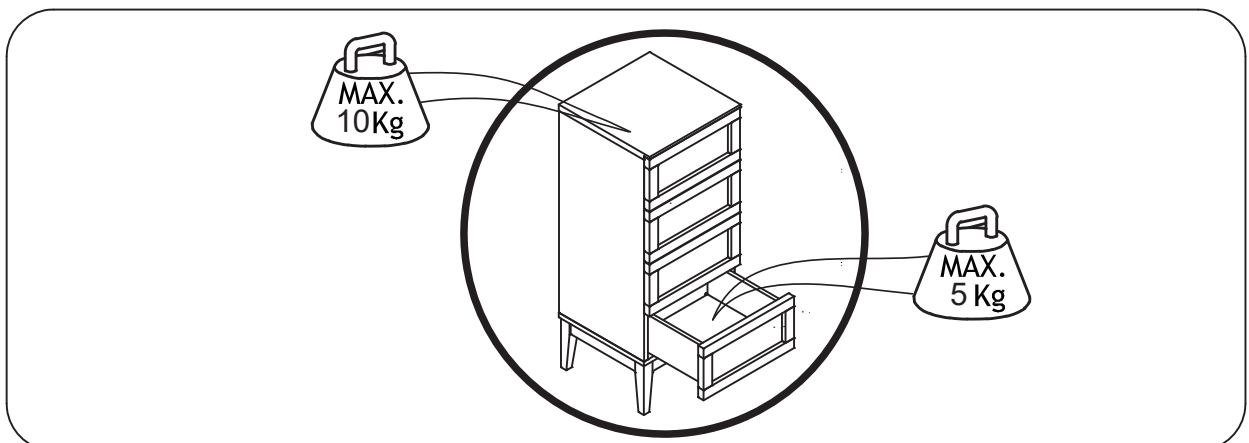
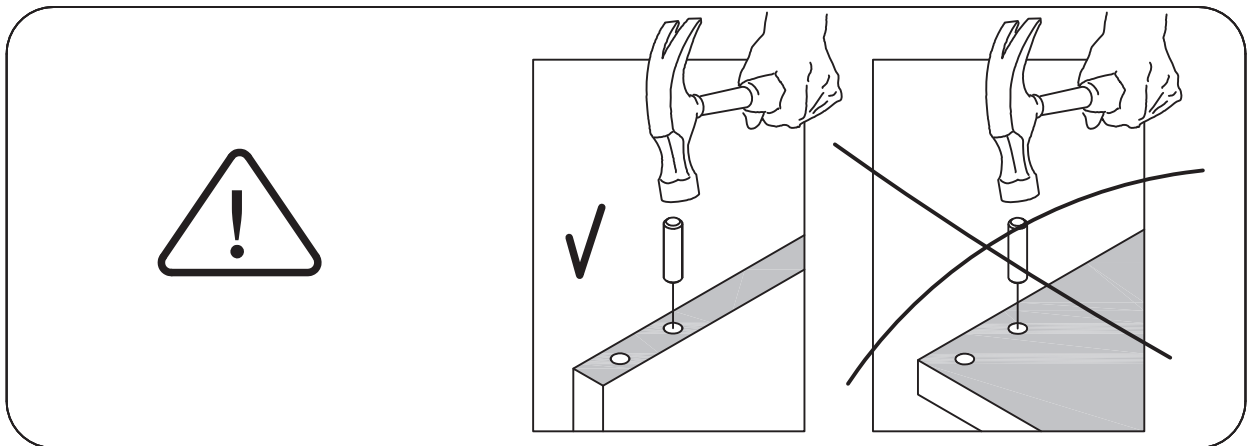
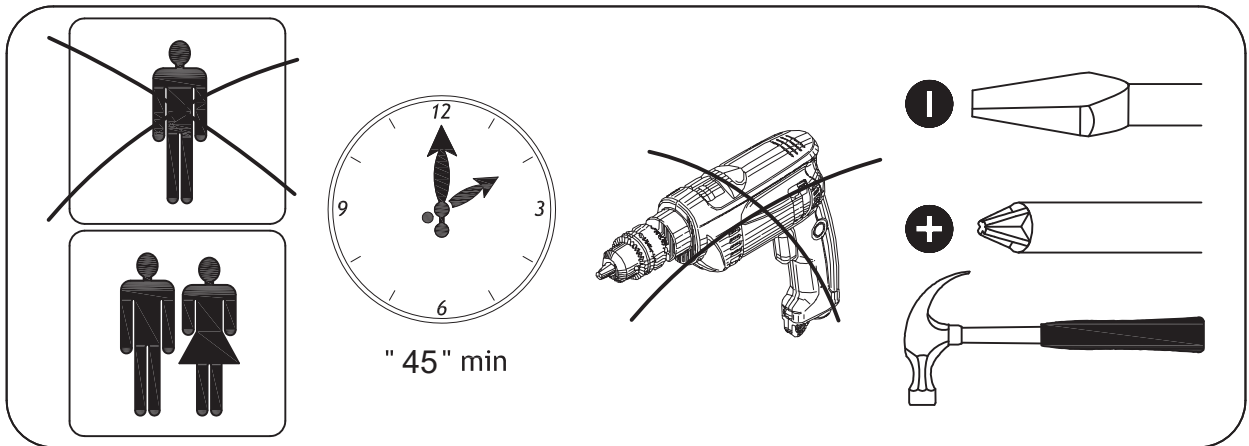
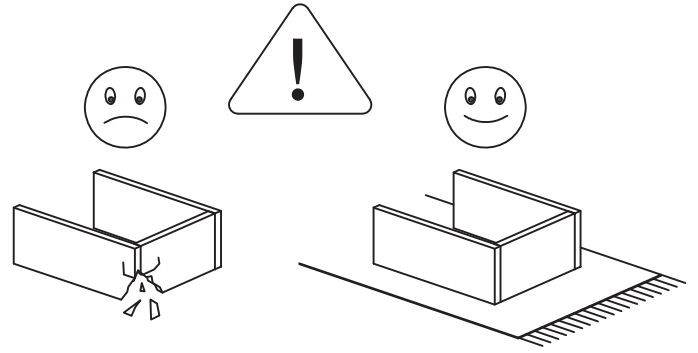
D: Um zu vermeiden, dass das Möbelstück gerissen wird, empfehlen wir unbedingt, es auf einer weichen Unterlage zu montieren - z.B. ein Teppich.

F: Afin d'éviter les rayures lors du montage, l'assemblage du meuble doit être effectué sur une surface douce - par exemple une couverture.

SE: För att möbelen inte ska repas vid montering bör den monteras på ett mjukt underlag - tex. på en matta.

ES: El montaje del sofa tiene que ser hecho en una superficie suave, como por ejemplo una alfombra o una manta, para evitar rozaduras durante el montaje.

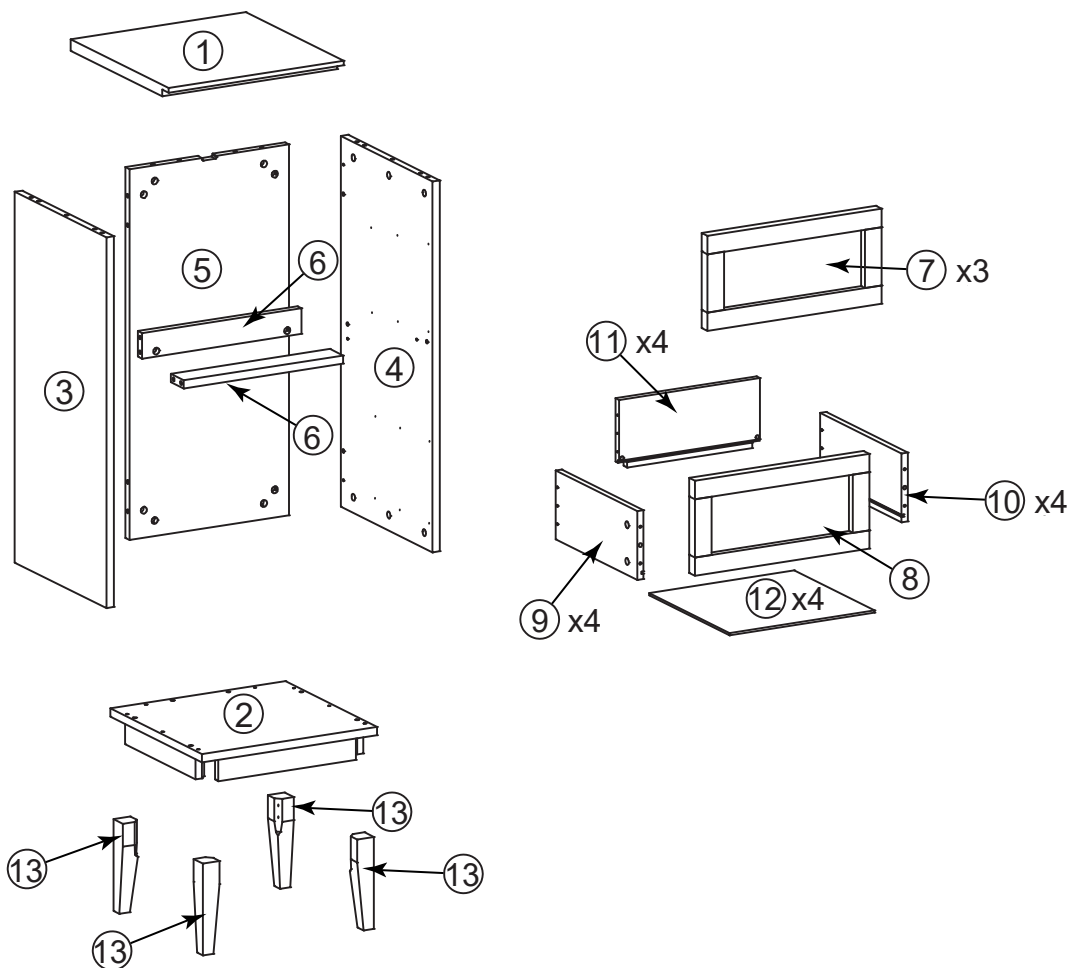
I: Il montaggio dei mobili dovrebbe essere eseguito su una superficie morbida, ad esempio su un tappeto, per evitare rigature dovute all'assemblaggio.



			Colli	✓
1	1	420x420x25	1/1	
2	1	420x393x68	1/1	
3	1	808x393x18	1/1	
4	1	808x393x18	1/1	
5	1	808x382x18	1/1	
6	2	382x56x18	1/1	
7	3	418x207x25	1/1	
8	1	418x207x25	1/1	
9	4	350x150x15	1/1	
10	4	350x150x15	1/1	

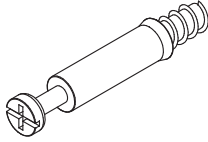
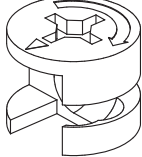
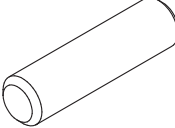
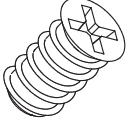
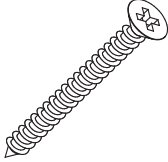
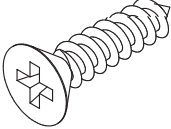


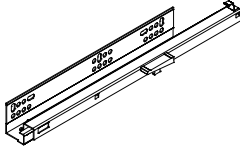
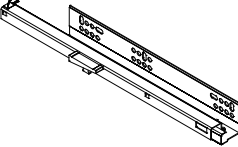
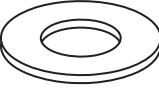

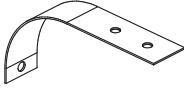
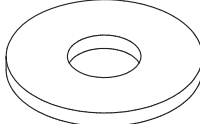
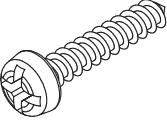
			Colli	✓
11	4	338x150x15	1/1	
12	4	348x345x5	1/1	
13	4	200x40x40	1/1	

ID nr. 5020





mm

10	A x 40  M6/44 mm	B x 40  Ø15x12 mm	C x 28  M8x30 mm	D x 24  Ø6/10,5 mm
20				
30				
40	E x 24  Ø3.5x30 mm	G x 16  Ø3.5x15 mm	H x 8  M8x70mm	I x 1  5 mm
50				
60				
70				
80	J1 x 4  L 350 mm	J2 x 4  L 350 mm	K x 8  M8/Ø16mm	L x 8  M8mm
90				
100				
110				
120	M x 1  L150 mm	N x 3  M4/Ø12 mm	P x 2  Ø3.5x15 mm	

N: Dersom det skulle være nødvendig å bestille reservedeler, vennligst oppgi både modell- og delenummer.

D: Falls Sie Ersatzteile benötigen, geben Sie bitte Modellnummer und Teilnummer, die Sie in der Montageanleitung findet an.

UK: In case you need spare parts please indicate model number and part number shown in the assembly instruction.

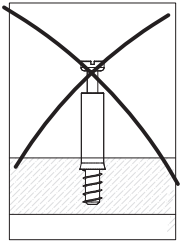
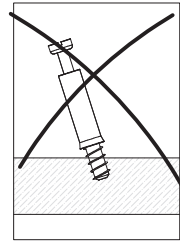
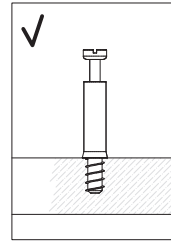
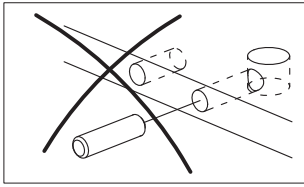
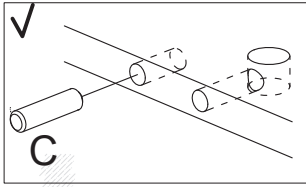
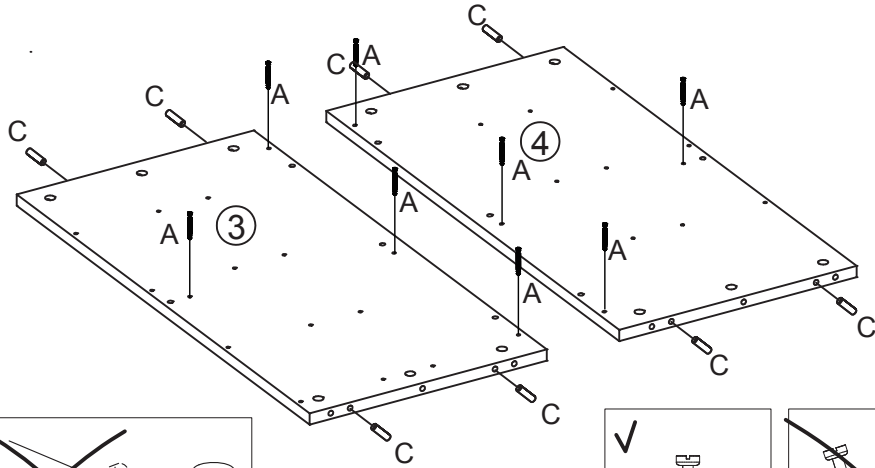
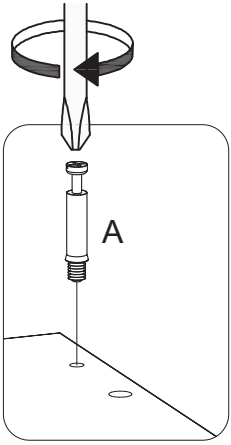
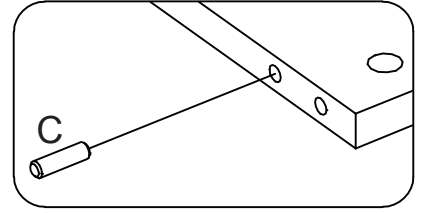
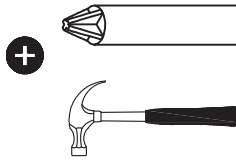
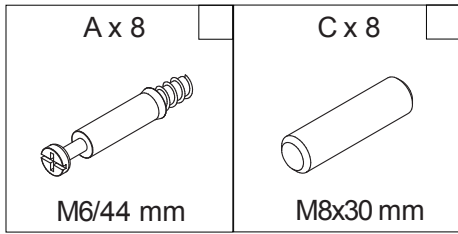
F: Dans le cas où vous auriez besoin de pièces détachées, nous vous prions de bien vouloir indiquer la référence du produit et celle de la pièce en question.

SE: Om det blir nödvändigt att beställa reservdelar, var vänlig uppgi både modellnummer och det angivna numret på reservdelen.

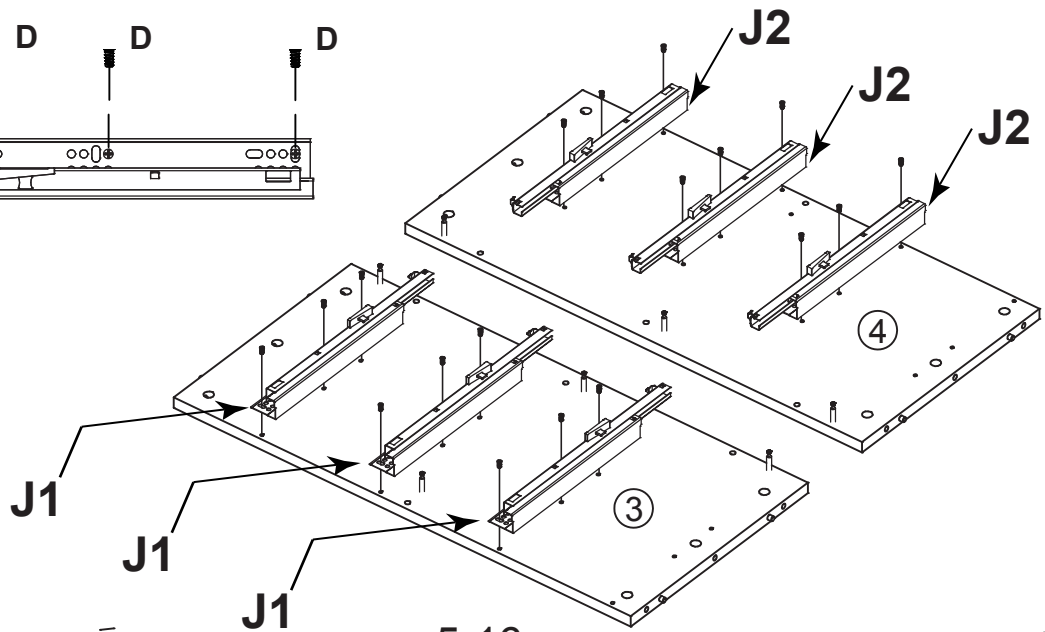
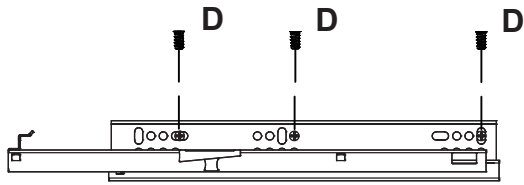
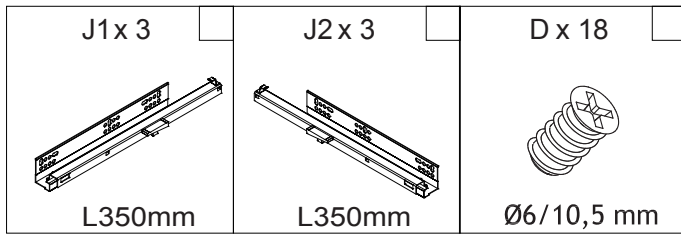
ES: En caso de que usted necesite alguna pieza de cambio, por favor, indicar modelo y número conforme aparece en las instrucciones.

I: Nel caso in cui siano necessarie delle parti di ricambio, indicare il numero del modello e il numero della parte indicati nelle istruzioni di montaggio.

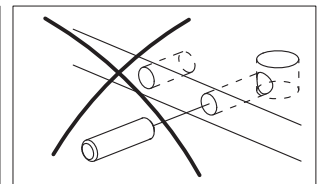
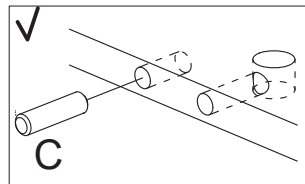
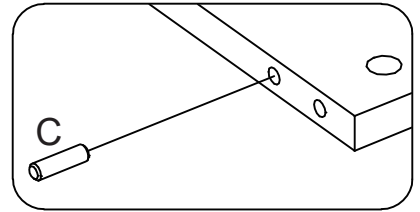
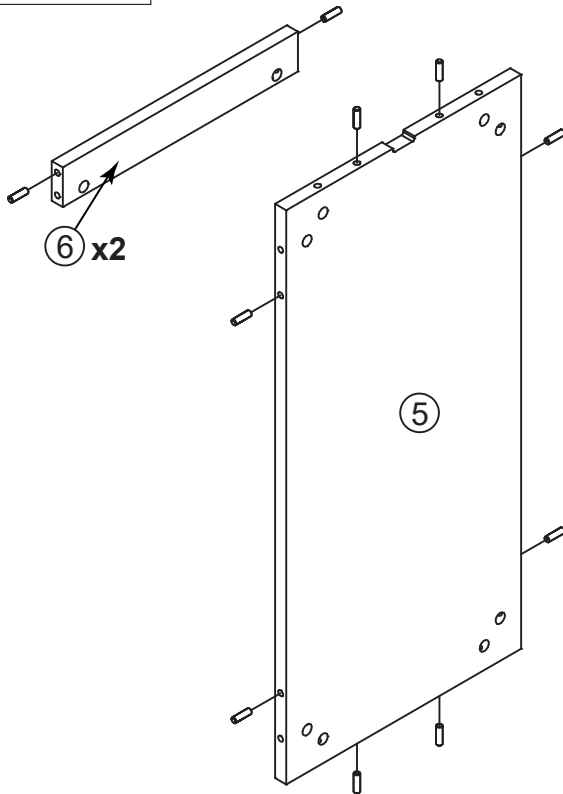
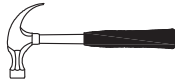
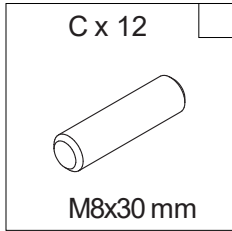
1



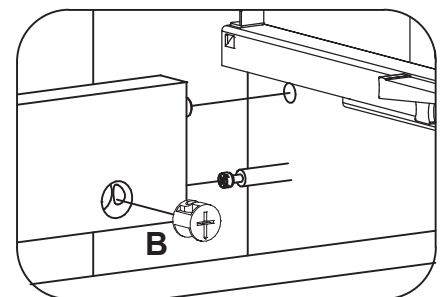
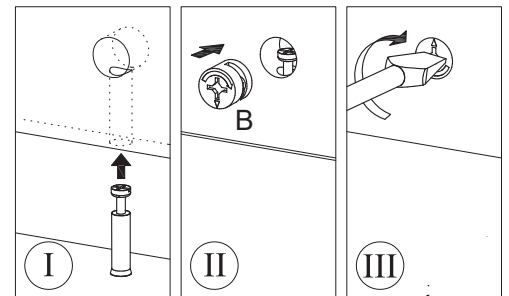
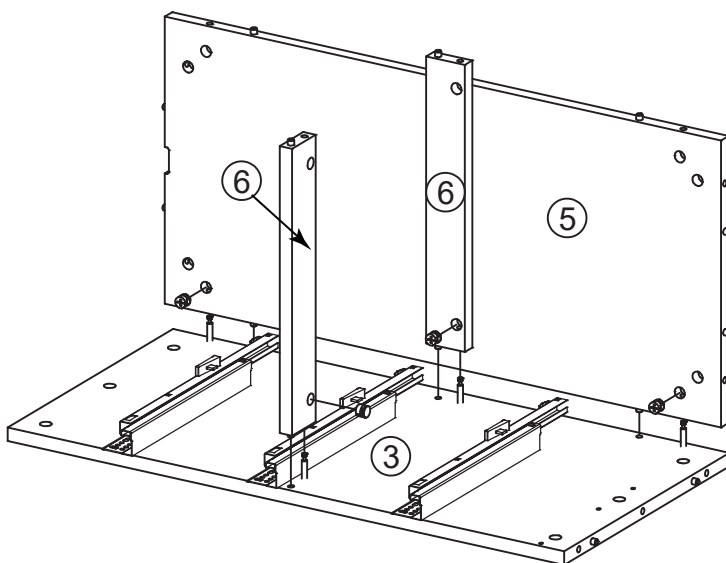
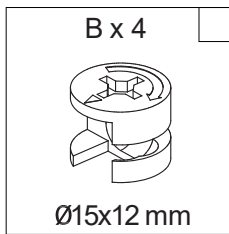
2



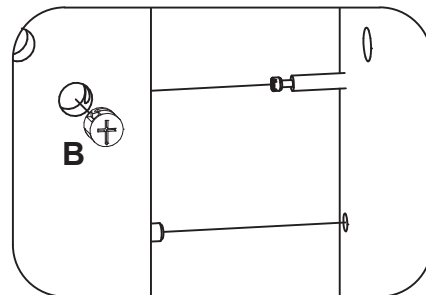
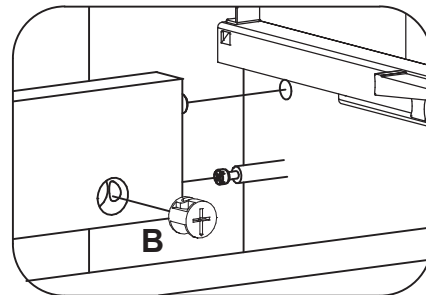
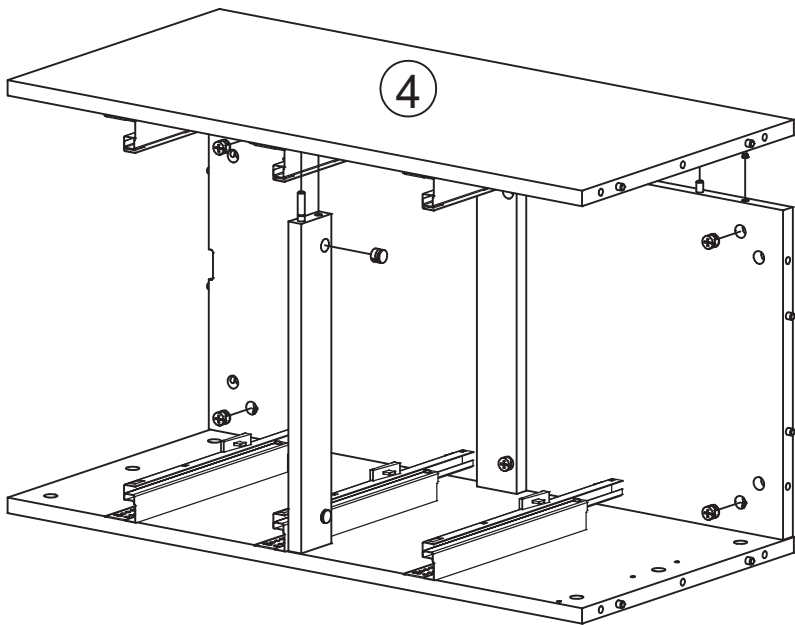
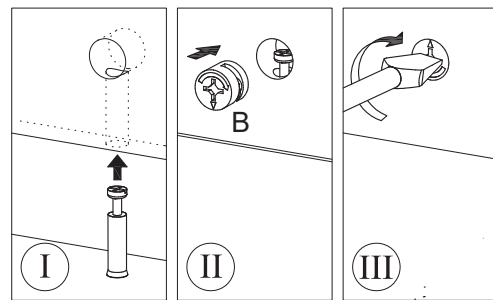
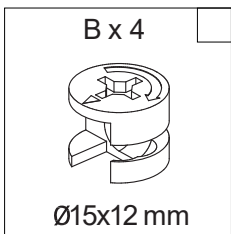
3



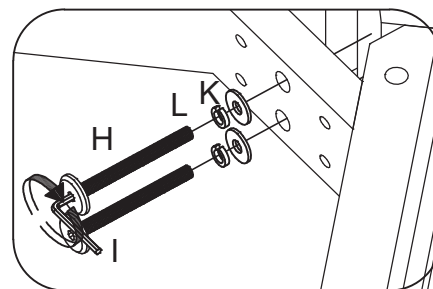
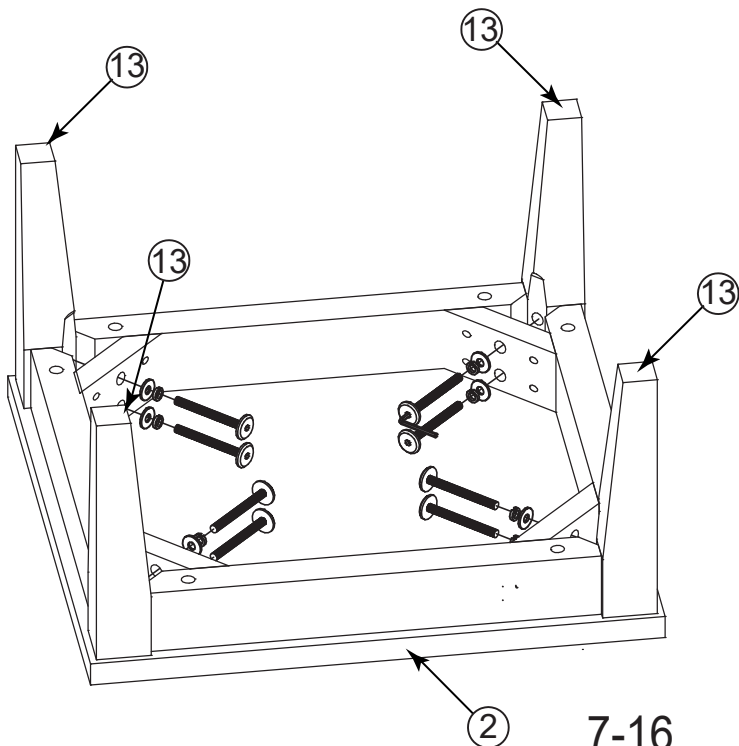
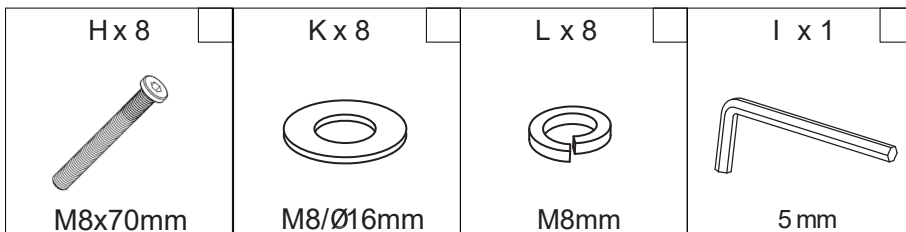
4



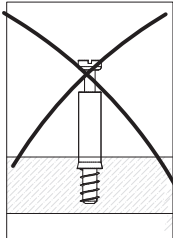
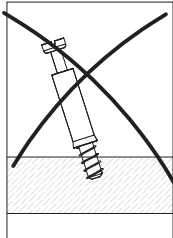
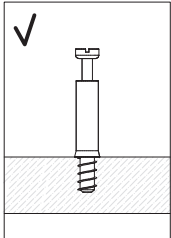
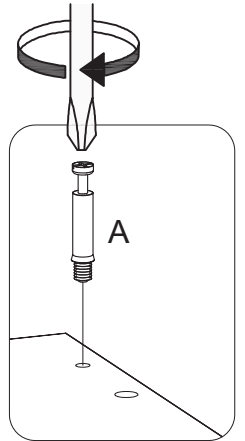
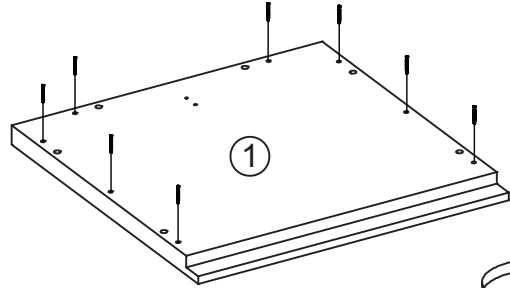
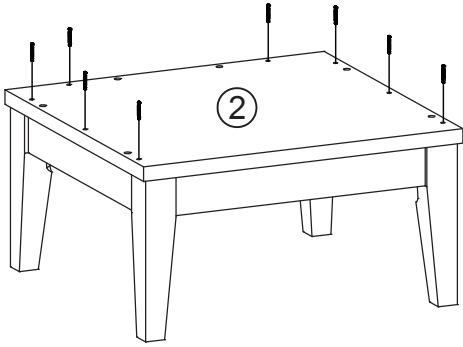
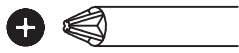
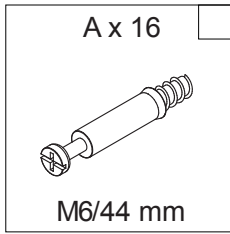
5



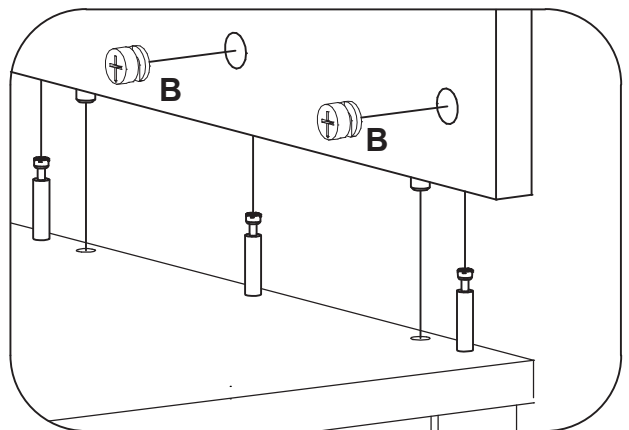
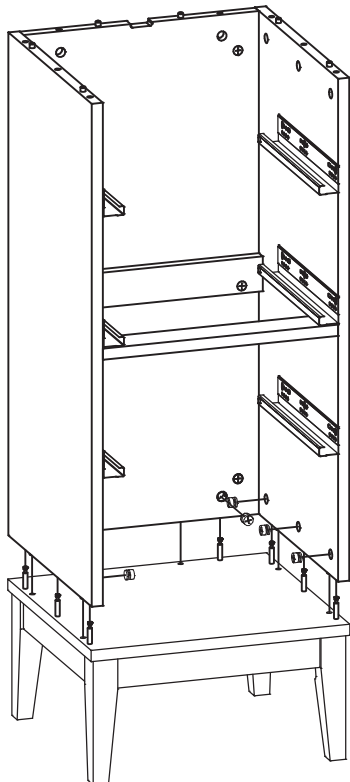
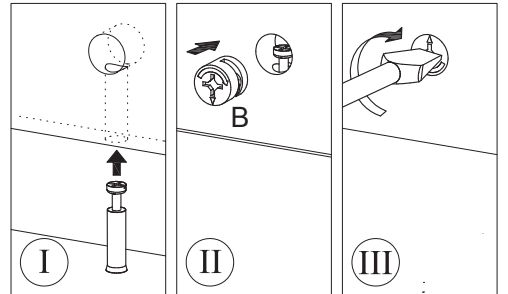
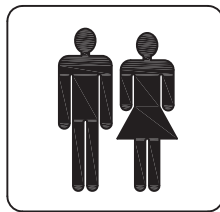
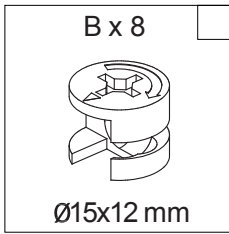
6



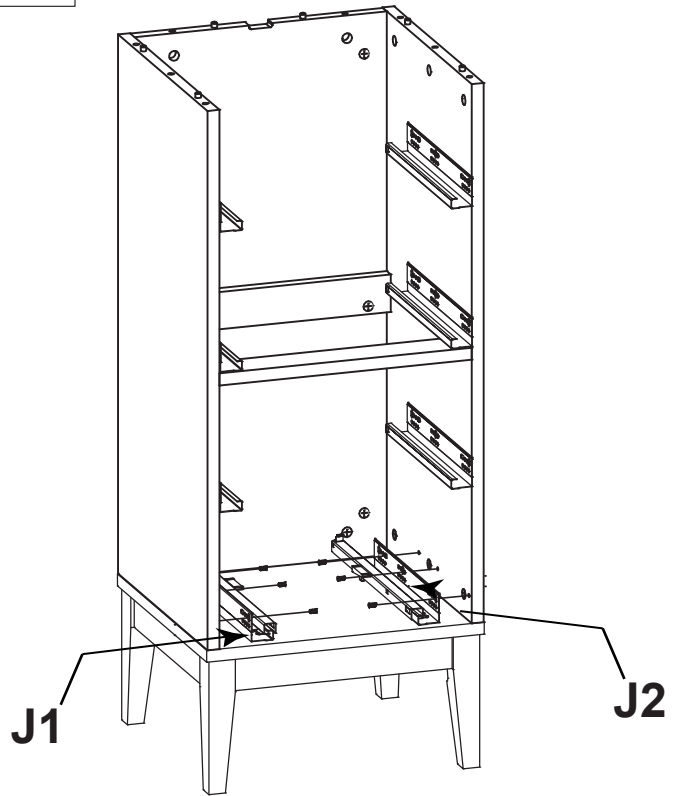
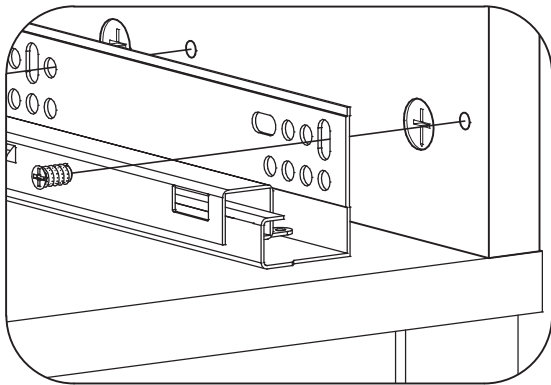
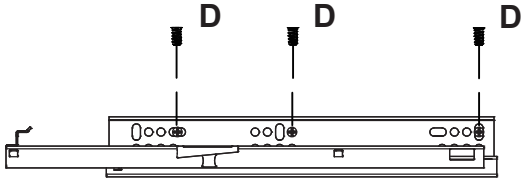
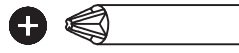
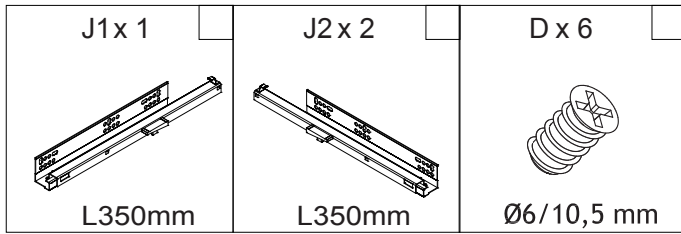
7



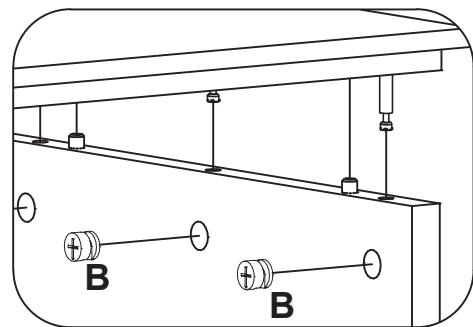
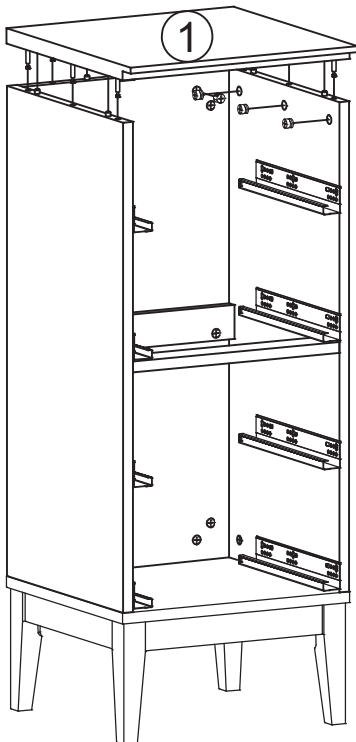
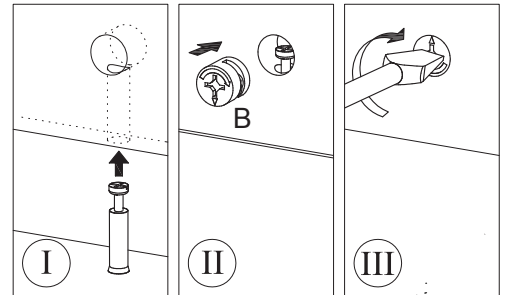
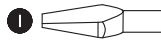
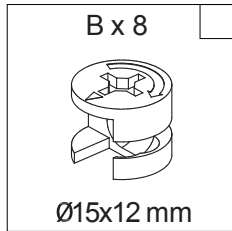
8

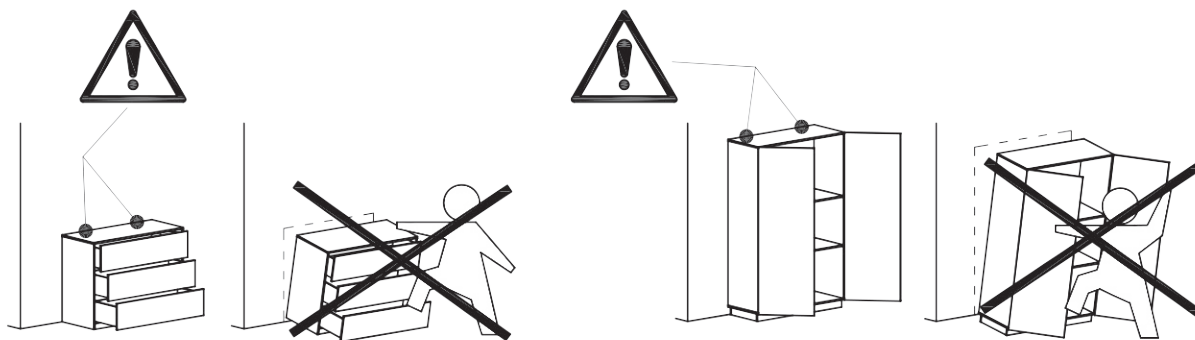


9



10





NO: ADVARSEL, VELTEFARE!

Dette produktet må festes permanent til veggen med medfølgende brakett(er) for å hindre at det velter og forårsaker skade. Pakken inneholder bare skruer for å feste veltesikringsbraketten(e) til produktet. Rådfør deg med en jernvarehandel for å finne egnede skruer/plugger til den aktuelle veggen.

SE: TIPP-VARNING!

Denna produkt måste fästas vid väggen med bifogat fäste/bifogade fästena för att undvika att den tipsar och faller över ända, och på så sätt orsakar allvarliga personskador inklusive dödsfall. Förpackningen innehåller endast skruvar för fastsättning av fästet/fästena på produkten. Kontakta en järnaffär eller ett byggvaruhus för råd om rätt typ av skruv/plugg för den typ av vägg du har.

GB: ANTI-TOPPLE WARNING!

This product has to be permanently fixed to the wall with the bracket(s) included, to avoid fatal injury in case it topples over. The pack only contains screws for fastening the anti-topple bracket(s) itself to the product. Please contact your DIY or hardware store for advice on the correct type of screws/raw plugs for your type of wall.

DK: ADVARSEL VEDRØRENDE VÆLTESIKRING!

Dette produkt skal fastgøres permanent til væggen med det eller de medfølgende beslag for at forhindre livsfarlige skader, hvis produktet vælter. Pakken indeholder kun skruer til fastgørelse af væltesikringsbeslaget eller -beslagene til selve produktet. Kontakt dit lokale byggemarked eller din isenkræmmer for vejledning om den korrekte type af skruer/rawplugs til netop din type væg.

NO: VIKTIG!

Det er viktig at alle produkter som monteres med skruer blir etterstrammet 2 uker etter montering, og hver 3. måned for å sikre stabiliteten gjennom hele produktets levetid

SE: VIKTIGT!

För alla produkter som monteras med skruv är det viktigt att dessa efterdras två veckor efter monteringen och därefter en gång var tredje månad. Detta för att säkerställa att produkten håller sig stabil under hela sin livslängd.

GB: IMPORTANT!

It is important that any product which is assembled using any kind of screw is re-tightened 2 weeks after assembly, and once every 3 months - in order to assure stability through-out the lifespan of the product.

DK: VIGTIGT!

Det er vigtigt, at alle produkter, der samles med alle former for skruer, efterspændes to uger efter samling samt hver tredje måned for at sikre, at produktet er stabilt i hele dets levetid.



UK:

There are many different types of walls and partitions. We are therefore not able to enclose the correct screws and wall plugs. Before purchasing the appropriate wall plugs and screws, it is essential to find out which type of wall/partition the product needs to be fastened to. Here are some examples of recommended wall plugs/screws for:

NO:

Det finnes mange forskjellige typer vegger og skillevegger. Vi kan derfor ikke legge ved riktige skruer og veggplugg. Før du kjøper riktige plugg og skruer, er det viktig å finne ut hvilken type vegg/skillevegg produktet må festes til. Her er noen eksempler på anbefalte veggplugg/skruer for:

DE:

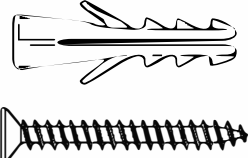
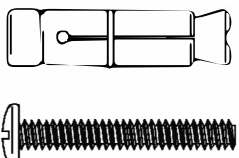

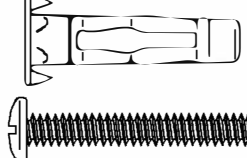
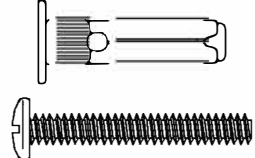
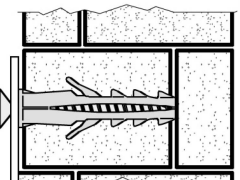
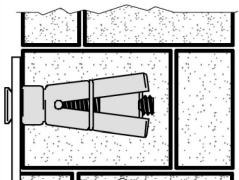
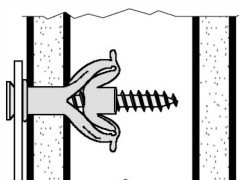
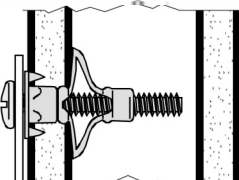
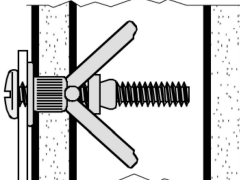
Es gibt eine große Anzahl verschiedener Wandmaterialien, weshalb wir leider nicht in der Lage sind, die notwendigen Schrauben und Dübel mitzuliefern. Vor dem Kauf der entsprechenden Dübel und Schrauben ist es wichtig herauszufinden, an welchem Wandmaterial das Möbel befestigt werden soll. Hier folgen einige Beispiele der empfohlenen Dübel / Schrauben:

DK:

Der findes mange forskellige typer mure og skillevægge. Derfor kan vi ikke vedlægge de korrekte skruer og rawplugs. Det er nødvendigt at finde ud af på hvilken type skillevæg/mur man vil fastgøre dette produkt før man anskaffer sig de passende rawplugs og skruer. Her er nogle eksempler på anbefalede rawplugs/skruer til:

ES: Hay muchos tipos diferentes de las paredes y tabiques.

Por lo tanto, no puede incluir los tornillos correctos y los enchufes. Es necesario saber en qué tipo de partición / pared que quiera añadir este producto antes de comprar los tacos y tornillos adecuados. Estos son algunos ejemplos de los taponos que se recomienda:

<p>UK: Brick Walls NO: Murvegger DE: Ziegelwand DK: Fuldmurede vægge ES: Muros de ladrillos</p>		<p>UK: Cavity Walls NO: Hulromsvegger DE: Trockenbauwände DK: Hulromsvægge ES: Paredes de la cavidad</p>		
<p>UK: Nylon Plug "Fischer" NO: Nylonplug g"Fischer" DE: Kunststoffspreizdübel DKES: Nylon rawlplug ES: Anclajes de nylon</p> 	<p>Metal expansion bolt Metall ekspansjonsbolt Metall Spreizdübel Metall ekspansjonsbolt Tornillo de dilatación del metal</p> 	<p>Nylon expansion bolt Nylon ekspansjonsbolt Nylon expansion dübel Nylon ekspansjonsplugg Nylon tapón de expansión</p> 	<p>Cavity anchor Hulromsanker Hohlraumdübel Hulromsanker Cavidad de anclaje</p> 	<p>Cavity anchor "Molly" Hulromsanker "Molly" Hohlraumdübel "Molly" Hulromsanker "Molly" Cavidad "Molly"</p> 
				



UK: Use a drill suitable for the type of wall and the chosen wall plug.

NO: Benytt en passende drill for veggtype og valgt veggplugg.



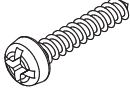
DE: Benutzen Sie für das Vorbohren der Wände einen für Wandmaterial und Dübel passenden bohrer.

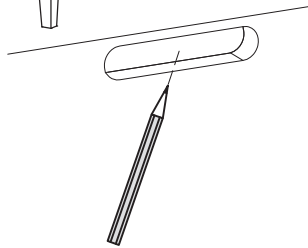
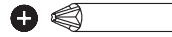
DK: Anvend et passende bor til væggtype og den valgte rawlplug.

ES: Use un taladro para adaptarse a determinado tipo de pared, y el taco taponos seleccionado.

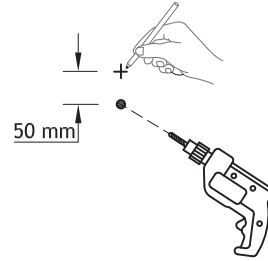
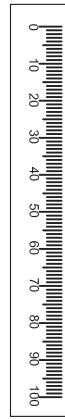
11

I

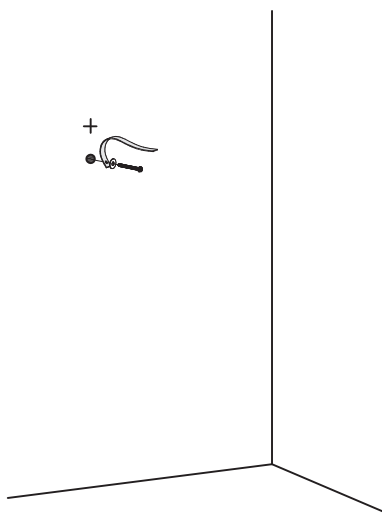
M x 1  L150 mm	N x 3  M4/Ø12 mm	P x 2  Ø3.5x15 mm
---	---	--



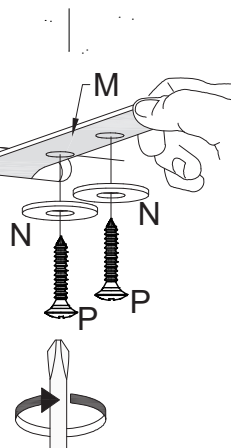
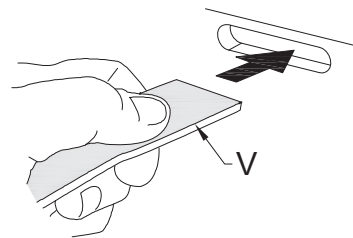
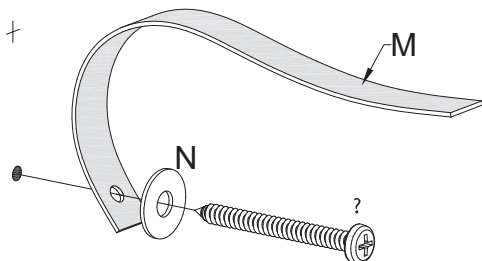
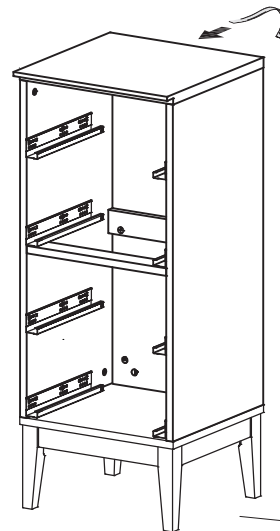
II



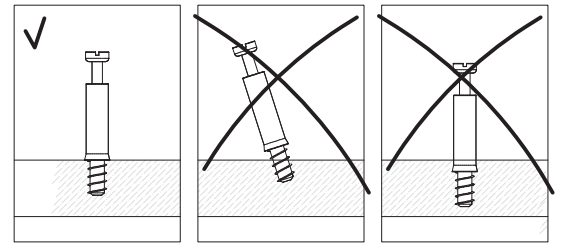
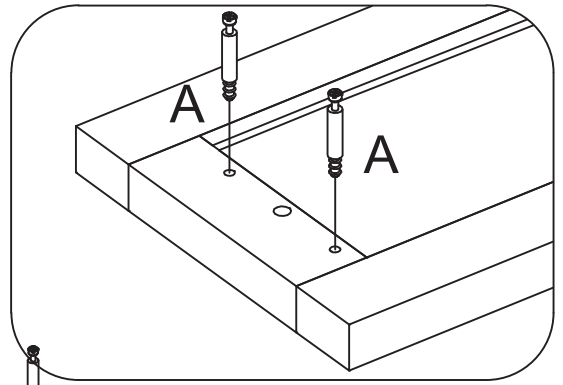
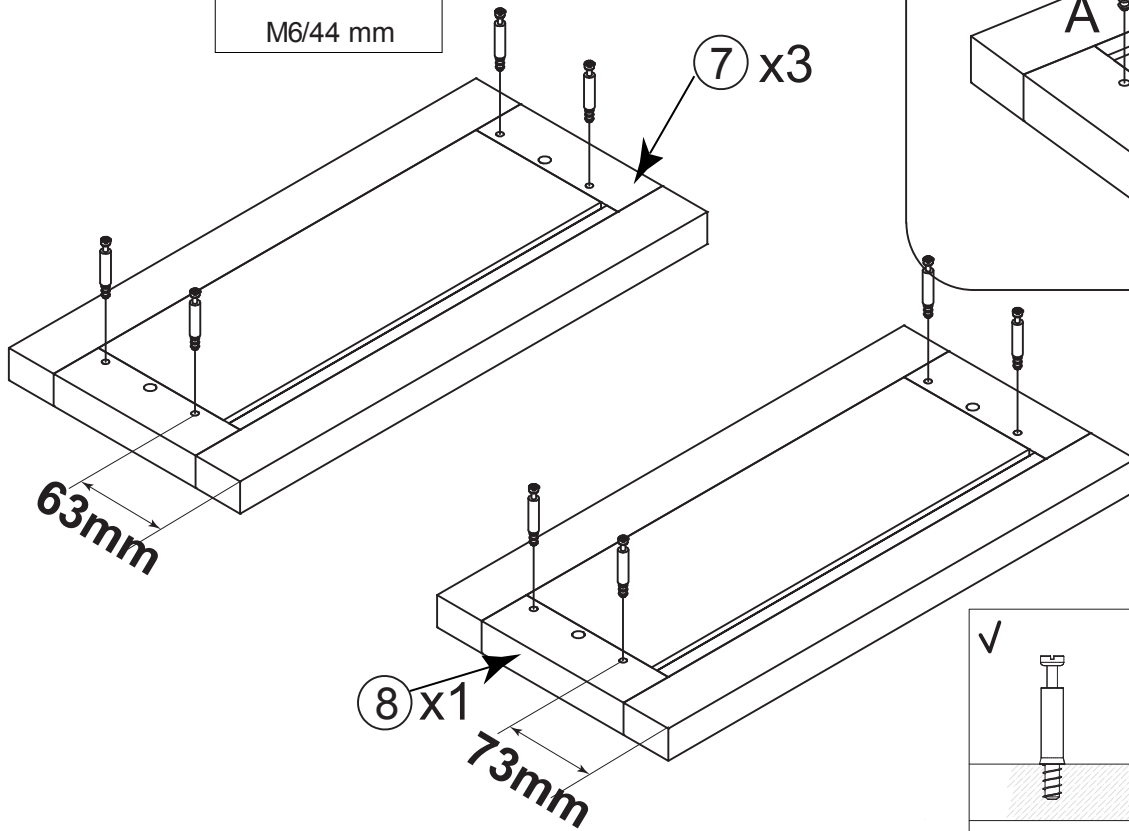
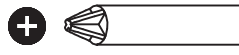
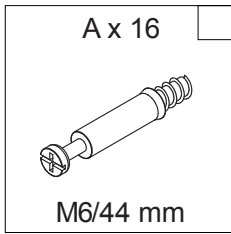
III



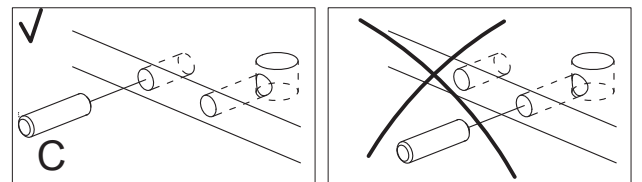
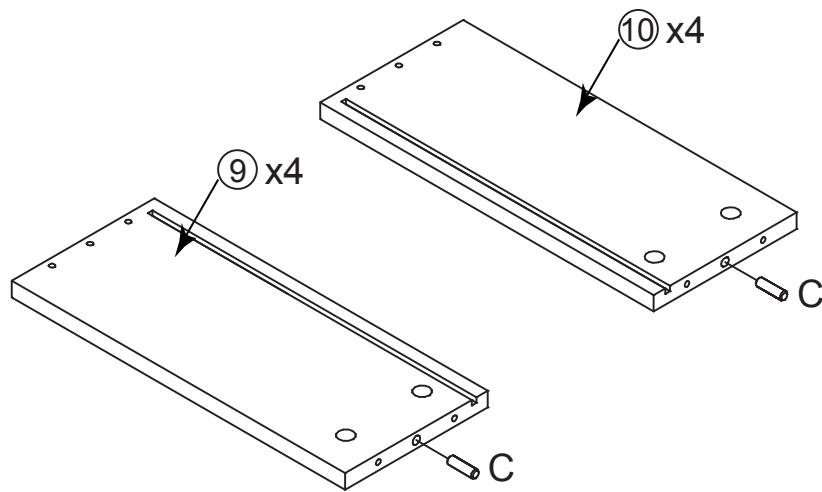
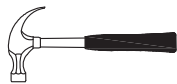
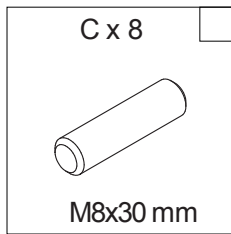
IV



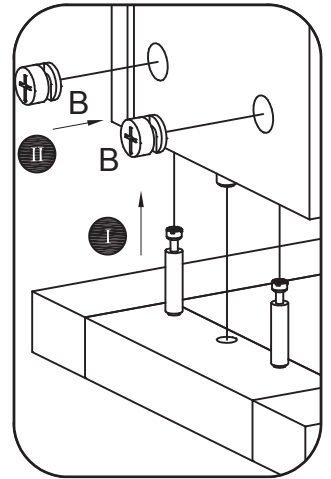
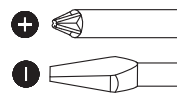
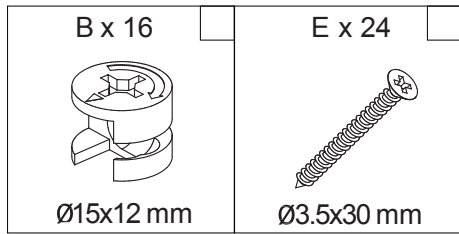
12



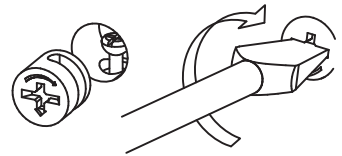
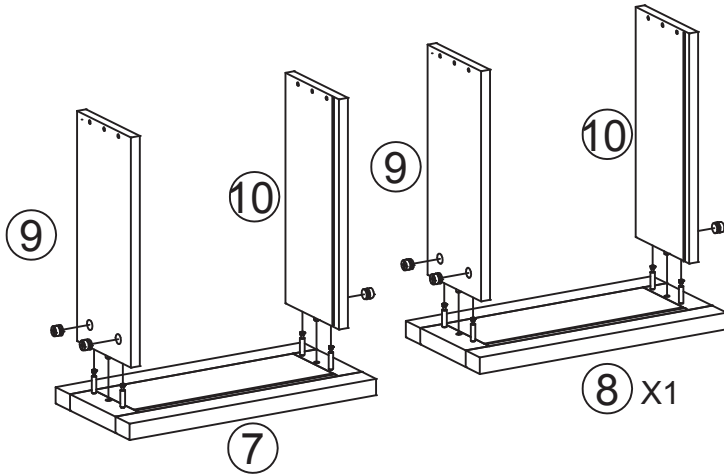
13



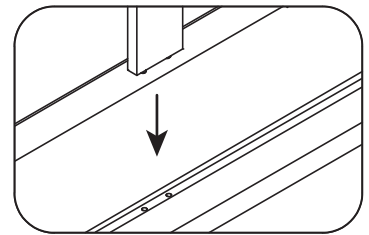
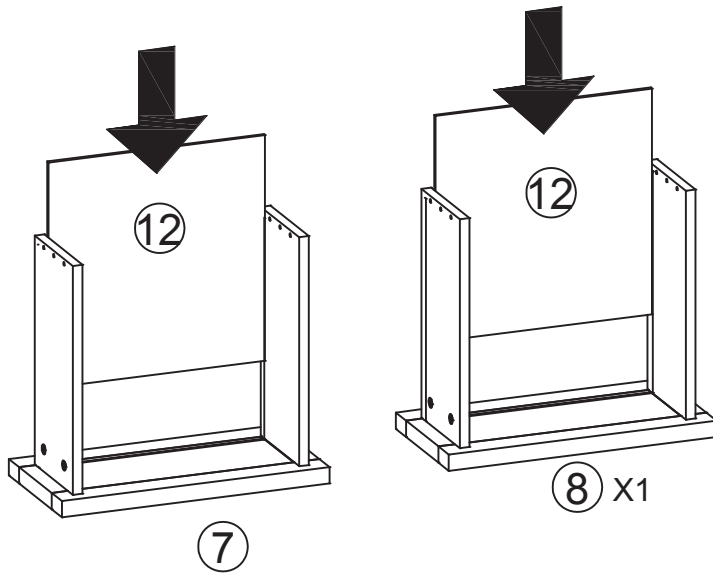
14



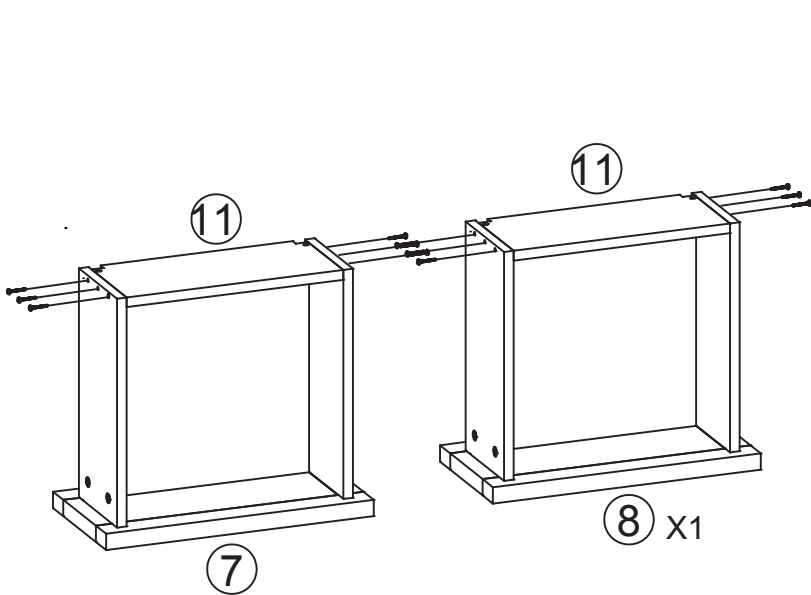
x3



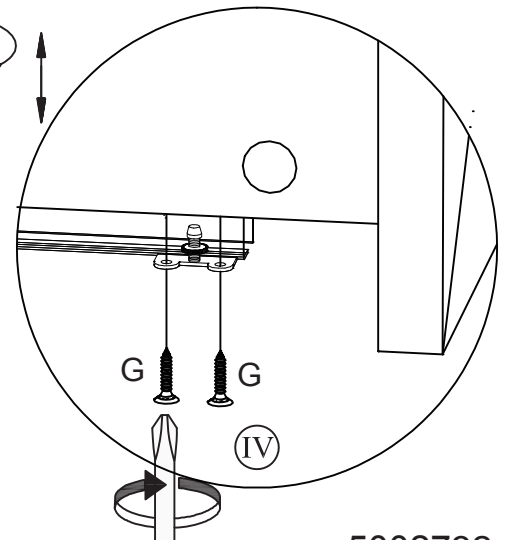
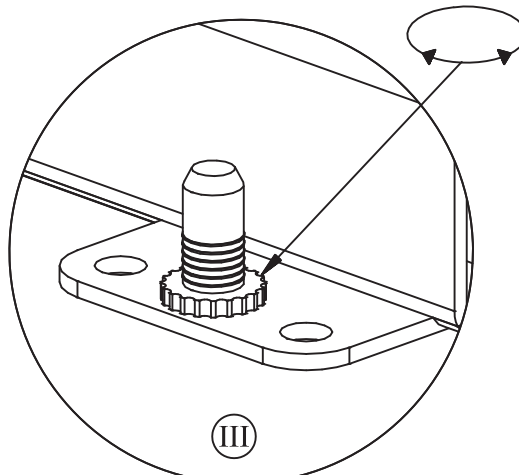
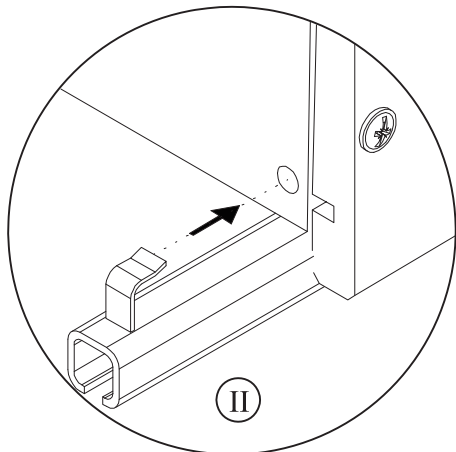
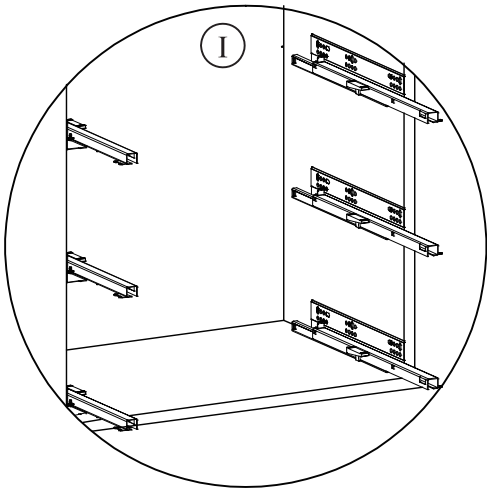
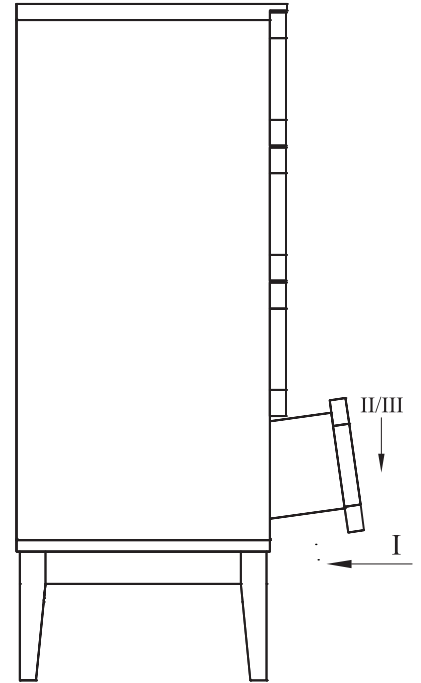
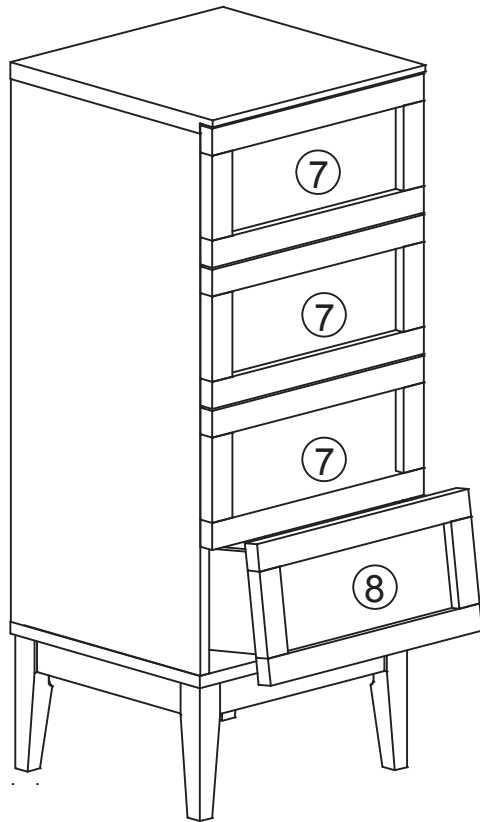
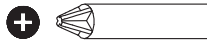
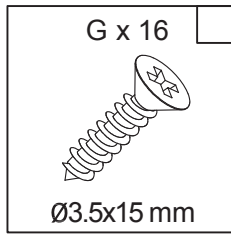
x3



x3

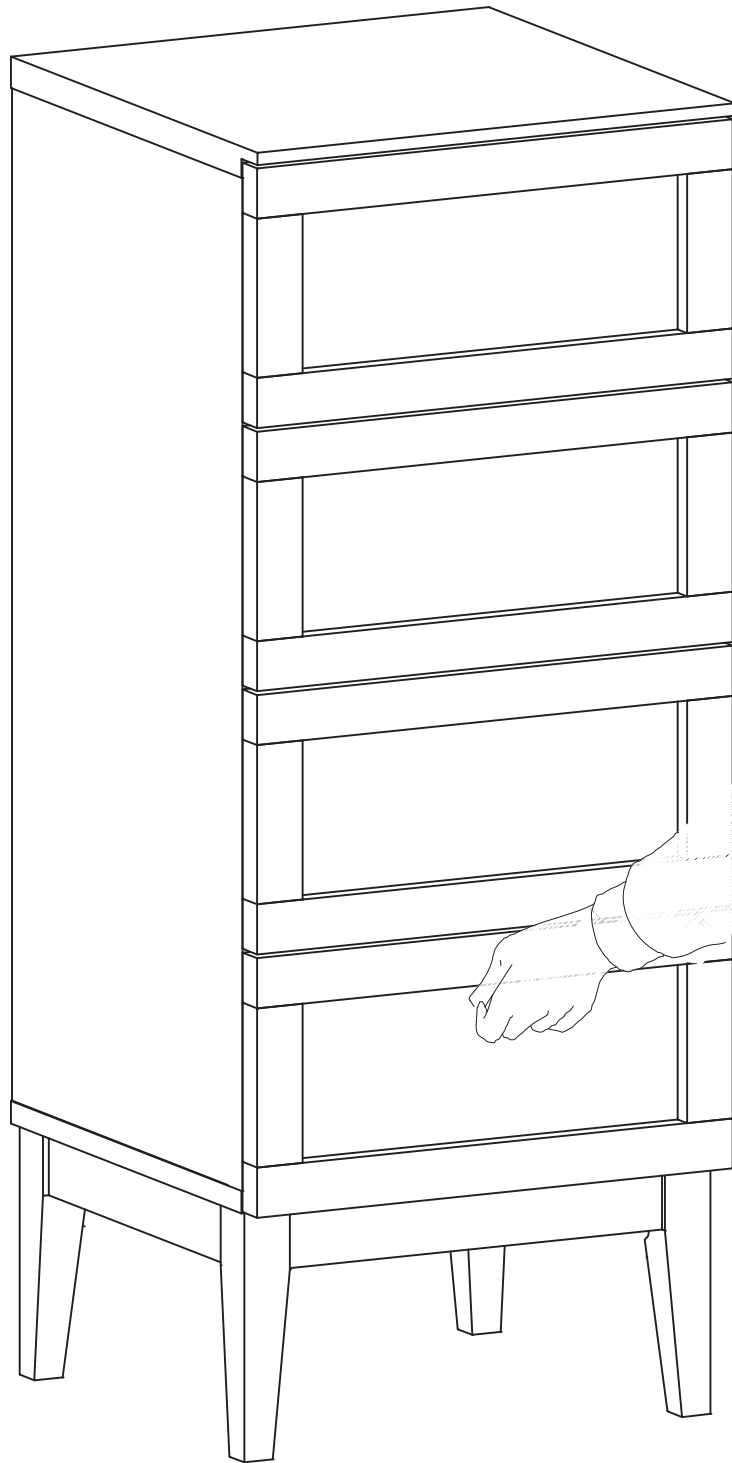


15



15-16

5002732



Vedlikehold av oljede eikemøbler med pigmentert (farget) overflate

Rengjør alltid med Rubinol trerengjøring før du behandler bordet med olje.

Pigmenterte (fargede) flater bør behandles med pigmentert olje hver 4. gang man oljer. Vi anbefaler 3 ganger med Rubinol treolje (nøytral) og hver 4. gang med Rubinol pigmentert olje, eller etter behov.

Rubinol pigmentert olje brukes for å friske opp fargen der man har behov for mer pigmenter. Bruker man bare Rubinol pigmentert olje vil overflaten etter hvert bli mørkere og mørkere, eller hvitere og hvitere på hvitpigmenterte flater. Derfor anbefales en nøytral olje regelmessig for å tilføre fuktighet og mette treet slik at det ikke absorberer uønskede væsker.

På oljede overflater må søl tørkes av omgående hvis man skal unngå flekker eller vannmerker i treet. Bruk brikker på glass, vaser og lignende.

Oljene under som vi anbefaler er ikke herdende, og kluter som er brukt for påføring og behandling vil derfor ikke være selvantennelige.

Følg framgangsmåten som er beskrevet på flaskene.

