

# BEDIENUNGSANLEITUNG




**ACHTUNG! Bitte lesen Sie sich diese Bedienungsanleitung vor dem Gebrauch sorgfältig durch!**

## TECHNISCHE DATEN

Modell	Nennspannung (Wechselspannung)	Nennleistung:	IP-Schutzart	Schutz vor Stromschlag	Maße (cm)
89830025/03 (A2090-3A)	220-240 V Wechselstrom 50/60 Hz	3 x 35 W	IP 20	Klasse I	40 x 7 x 15 cm

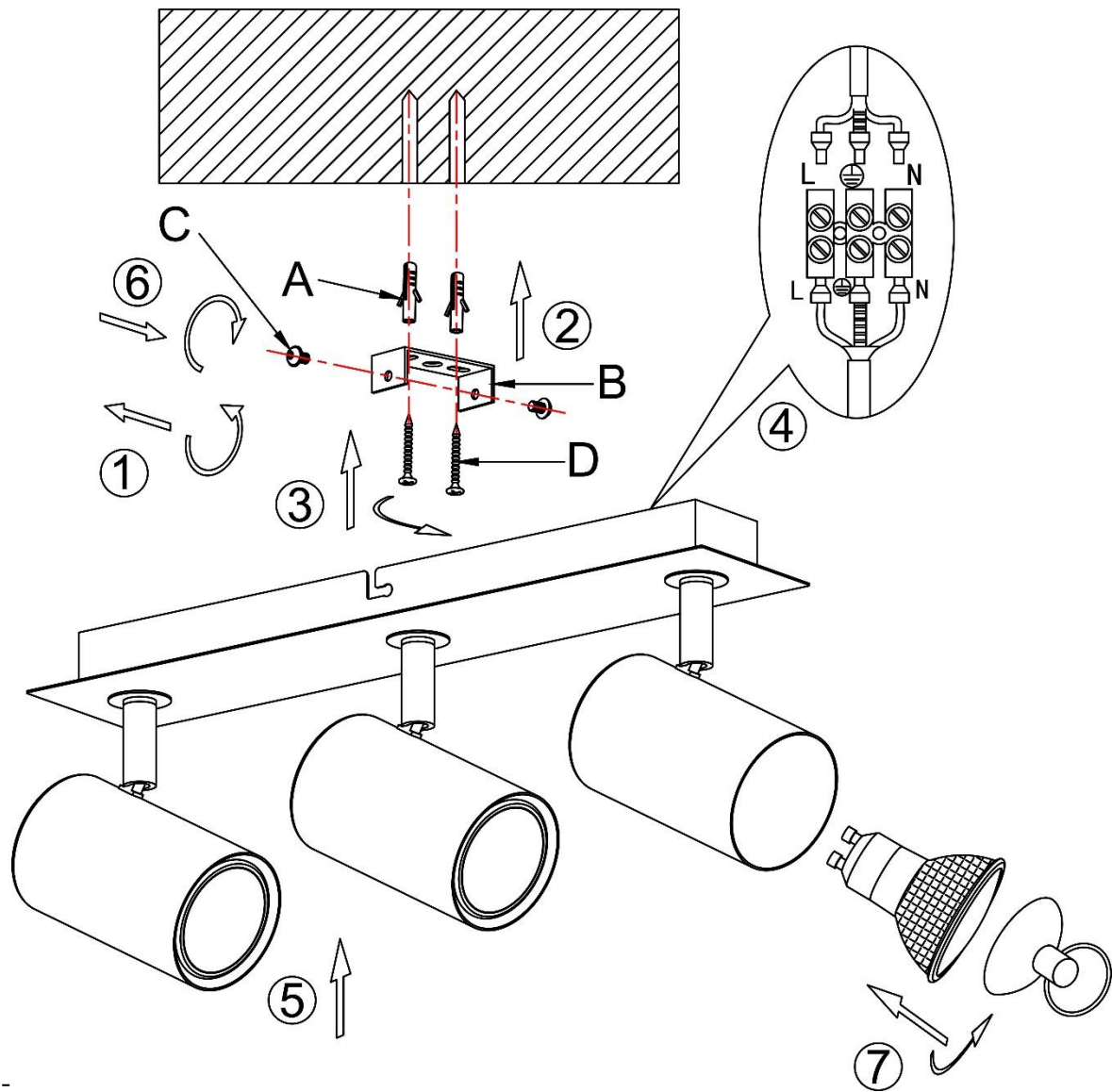
## WARNHINWEISE

1. Die maximale Umgebungstemperatur beträgt 40 °C.
2.  Nur für den Gebrauch im Innenbereich.
3. Das Produkt darf nur durch eine geeignete Elektrofachkraft installiert werden.
4. Achten Sie darauf die Leuchte ausreichend fest mit der Decke zu verbinden.
5. Schalten Sie den Strom ab, bevor Sie mit der Installation der Leuchte beginnen.
6. Berühren Sie im eingeschalteten Zustand nicht die Klemmen und nehmen Sie die Leuchte nicht auseinander.
7. Nehmen Sie den Leuchtschirm oder die Leuchtenteile nicht ohne Anweisung einer Technikfachkraft auseinander.
8. Berühren Sie das Produkt nicht mit nassen Händen oder Tüchern.
9. Das Produkt entspricht der Schutzklasse I, es muss bei der Installation mit einem Schutzleiter verbunden werden.
10. Zur Montage sollte eine Schraube mit einer Gewindegröße von 3,5 - 4 mm und einer Länge von 30 mm verwendet werden.
11. Das Leuchtmittel dieser Leuchte darf ausschließlich durch den Hersteller oder dessen Vertriebspartner bzw. eine ähnlich qualifizierte Person ausgetauscht werden.

**XXXLutz KG**

**Römerstraße 39, 4600 Wels ATU65296645, Österreich**

# Aufbau



XXXLutz KG  
Römerstraße 39, 4600 Wels ATU65296645, Österreich

# CZ: NÁVOD K POUŽITÍ


# Xora

**POZOR! Před použitím si prosím pozorně přečtete tento návod k použití!**

## TECHNICKÉ ÚDAJE

Model	Jmenovité napětí (střídavé napětí)	jmenovitý výkon:	Stupeň ochrany krytem	Ochrana před zasažením proudem	Rozměry (cm)
89830025/03 (A2090-3A)	220-240 V střídavý proud 50/60 Hz	3 x 35 W	IP 20	1. třída	40 x 7 x 15 cm

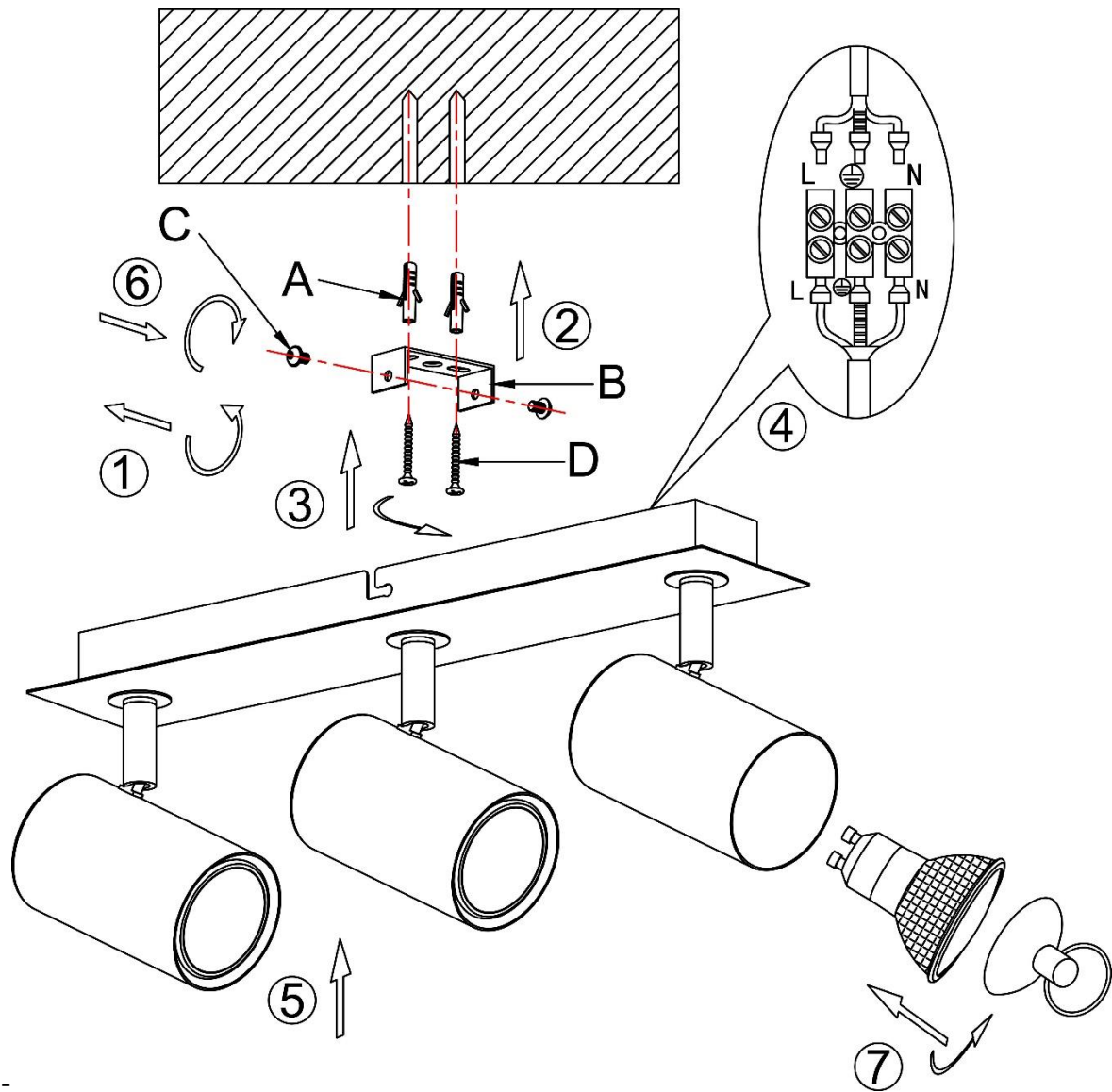
## UPOZORNĚNÍ

1. Okolí smí dosahovat max. teploty o 40 °C.
2.  Vhodné pouze pro používání v interiéru.
3. Výrobek smí instalovat pouze elektrikář.
4. Dbejte na to, aby bylo svítidlo pevně připevněné ke stropu.
5. Vypněte proud, než začnete s instalací svítidla.
6. Pokud je svítidlo rozsvícené, nedotýkejte se svorek a svítidlo nerozebírejte.
7. Bez jasných instrukcí od elektrikáře nerozebírejte stínidlo či součástky svítidla.
8. Výrobku se nedotýkejte mokřýma rukama či navlhčeným hadříkem.
9. Výrobek odpovídá 1. třídě ochrany, během instalace musí být propojené se zemním vodičem.
10. K montáži je zapotřebí šrouby s velikostí závitu o 3,5 až 4 mm a o délce 30 mm.
11. Výměnu žárovky svítidla smí provést jen výrobce nebo jeho dodavatel, či jiná kvalifikovaná osoba.

**XXXLutz KG**

**Römerstraße 39, 4600 Wels ATU65296645, Rakousko**

# Sestavení



XXXLutz KG  
Römerstraße 39, 4600 Wels ATU65296645, Rakousko

# SE: BRUKSANVISNING



**OBS! Vänligen läs bruksanvisningen noggrant före användning.**

## TEKNISKA UPPGIFTER

Modell:	Nätspänning (Växelspänning)	Beräknad effekt:	IP- Kapslingsklassning	Skydd mot ström- stöt	Mått (cm)
89830025/03 (A2090-3A)	220-240 V växelström 50/60 Hz	3 x 35 W	IP 20	Klass I	40 x 7 x 15 cm

## VARNING

1. Den maximala omgivningstemperaturen är 40 °C.



Endast för inomhusbruk.

3. Produkten får endast installeras av en auktoriserad elektriker.

4. Se till att lampan sitter fast ordentligt i taket.

5. Stäng av strömmen innan du installerar lampan.

6. Rör ej vid klämmorna då lampan är tänd och plocka ej heller isär lampan.

7. Plocka ej isär lampskärmen eller delar av lampan utan anvisning av en teknisk fackman.

8. Rör aldrig produkten med blöta händer eller trasor.

9. Produkten motsvarar skyddsklass I, den måste kopplas med en jordfelsbrytare vid installationen.

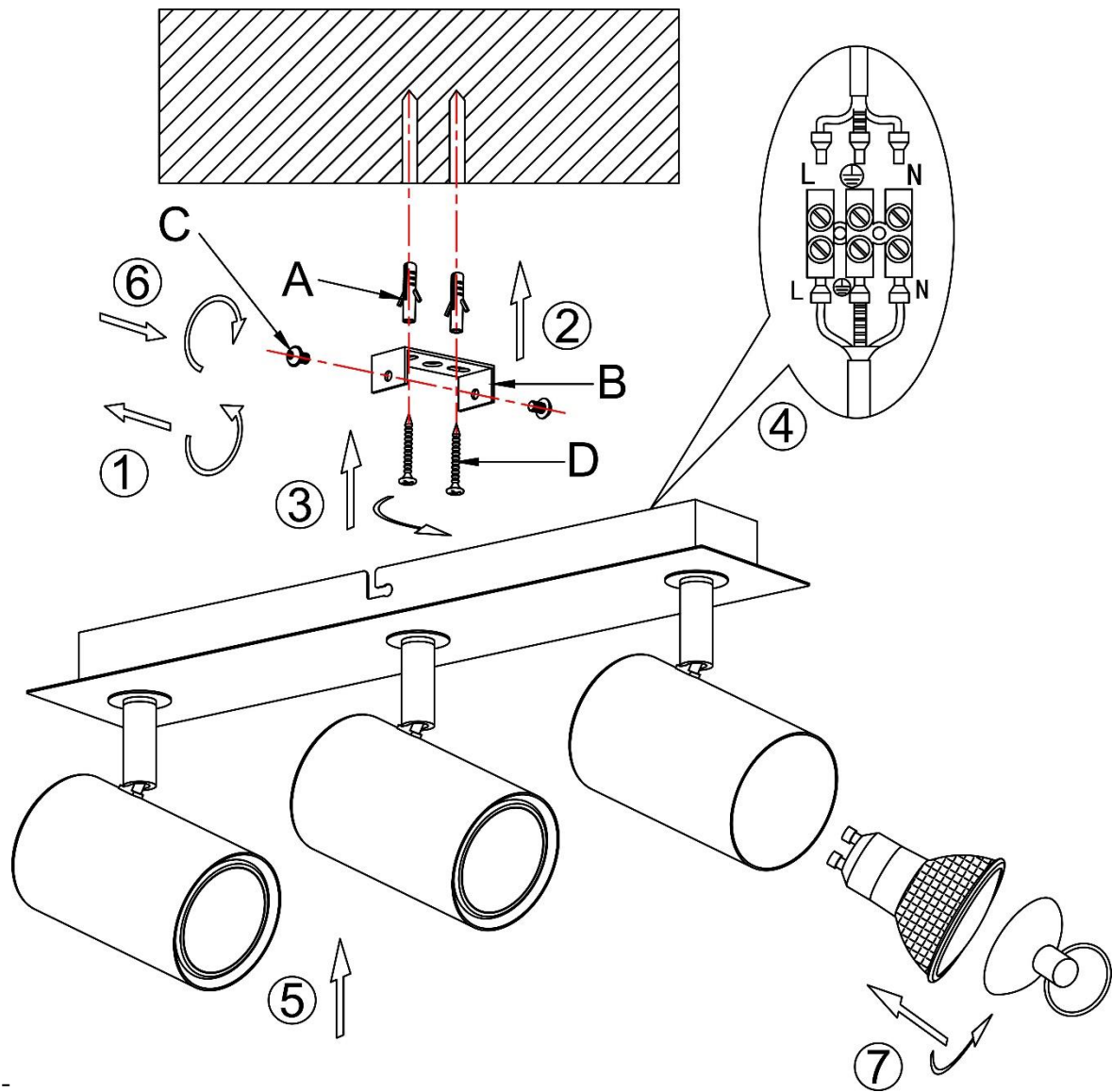
10. Använd en skruv med en tjocklek på 3,5 - 4 mm och en längd på 30 mm för monteringen.

11. Lampans ljuskälla får endast bytas ut av tillverkaren, återförsäljaren eller annan kvalificerad person.

**XXXLutz KG**

**Roemerstrasse 39, 4600 Wels ATU65296645, Österrike**

# Montering



XXXLutz KG  
Roemerstrasse 39, 4600 Wels ATU65296645, Österreich

# SK: NÁVOD NA POUŽITIE


# XORA

**POZOR! Pred použitím výrobku si dôkladne prečítajte tento návod na použitie!**

## TECHNICKÉ ÚDAJE

Model	Menovité napätie (striedavé napätie)	Menovitý výkon:	Stupeň ochrany krytom (IP kód)	Ochrana pred zásahom elektrickým prúdom	Rozmery (cm)
89830025/03 (A2090-3A)	220-240 V striedavý prúd 50/60 Hz	3 x 35 W	IP 20	trieda I	40 x 7 x 15 cm

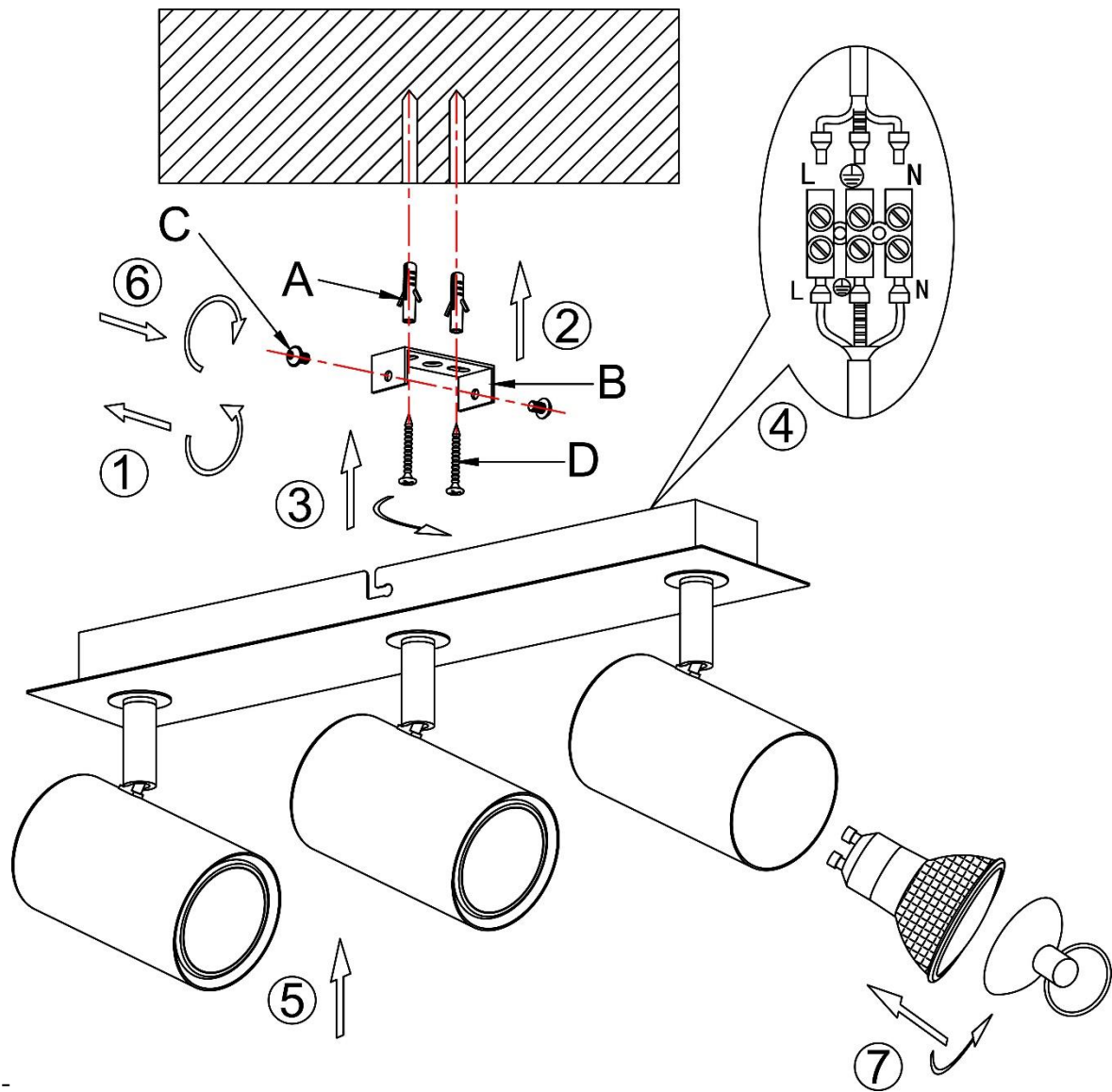
## UPOZORNENIA

1. Maximálna teplota okolitého prostredia je 40 °C.
2.  Určené len na používanie v interiéri.
3. Výrobok smie inštalovať len kvalifikovaný elektrikár.
4. Dbajte na to, aby bolo svietidlo dostatočne pevne spojené so stropom.
5. Pred inštaláciou svietidla vypnite elektrický prúd.
6. Keď je svietidlo v prevádzke, nerozoberajte ho a nedotýkajte sa svoriek.
7. Svietidlo ani iné časti svietidla nedemontujte bez pokynov kvalifikovaného technika.
8. Nedotýkajte sa výrobku mokrými rukami alebo utierkami.
9. Výrobok má triedu ochrany I, to znamená, že pri inštalácii musí byť spojený s ochranným vodičom.
10. Na montáž by ste mali použiť skrutku so závitom s veľkosťou 3,5 - 4 mm a dĺžkou 30 mm.
11. Žiarovku tohto svietidla smie vymeniť výlučne výrobca alebo jeho distribučný partner, resp. podobne kvalifikovaná osoba.

**XXXLutz KG**

**Römerstraße 39, 4600 Wels ATU65296645, Rakúsko**

# Montáž



XXXLutz KG  
Römerstraße 39, 4600 Wels ATU65296645, Rakúsko



# SI: NAVODILA ZA UPORABO


# Xora

**POZOR! Prosimo, da pred prvo uporabo natančno preberete ta navodila za uporabo!**

## TEHNIČNI PODATKI

Model	Nazivna napetost Izmenična napetost	Nazivna moč:	IP- Stopnja zaščite	Zaščita pred Napajanje z udarom	Mere (cm)
89830025/03 (A2090-3A)	220-240 V izmenični tok 50/60 Hz	3 x 35 W,	IP 20	razred I	40 x 7 x 15 cm

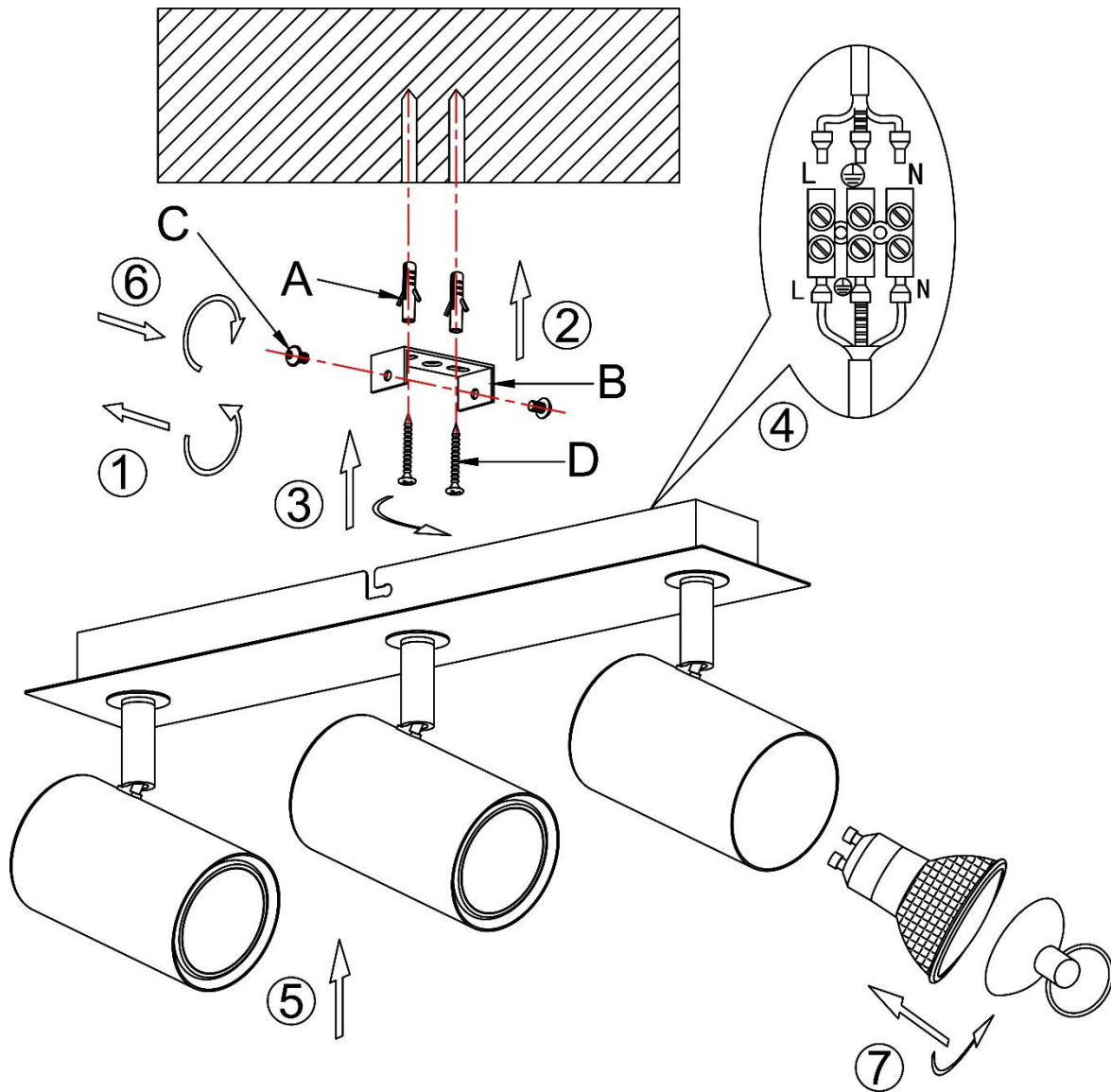
## OPOZORILA

1. Najvišja temperatura okolice znaša 40 °C.
2.  Samo za uporabo v zaprtih prostorih.
3. Izdelek sme namestiti samo ustrezno usposobljeni električar.
4. Pozorni bodite, da svetilko dovolj trdno pritrdite na strop.
5. Izklopite elektriko, preden začnete z nameščanjem svetilke.
6. Ko je svetilka vklopljena, je ne razstavljajte in ne dotikajte se sponk.
7. Ne razstavljajte senčnika ali pa drugih delov svetilke brez navodil strokovnjaka.
8. Ne dotikajte se izdelka z mokrimi rokami ali brisačami.
9. Izdelek spada v zaščitni razred I. Med namestitvijo mora biti povezan z zaščitnim vodnikom.
10. Za montažo uporabite vijak z velikostjo navoja 3,5-4 mm in dolžino 30 mm.
11. Sijalko te svetilke lahko zamenja samo proizvajalec ali njegov serviser oziroma druga usposobljena oseba.

**LES-MMS d. o. o.**

**Roemerstrasse 39, 4600 Wels ATU65296645, Avstrija**

# Montaža



LES-MMS d. o. o.  
Roemerstrasse 39, 4600 Wels ATU65296645, Avstrija

# HU: HASZNÁLATI ÚTMUTATÓ



**FIGYELEM!** Kérjük, használat előtt figyelmesen olvassa el a használati útmutatót.

## MŰSZAKI ADATOK

Modell	Névleges feszültség (Váltakozó feszültség)	Névleges teljesítmény:	IP IP védettség	Védelem áramütés ellen	Méretetek (cm)
89830025/03 (A2090-3A)	220-240 V váltakozó áram 50/60 Hz	3 x 35 W	IP 20	I. Osztály	40 x 7 x 15 cm

## FIGYELMEZTETÉSEK

1. Az ajánlott környezeti hőmérséklet 40°C.

2.  Csak beltéri használatra.

3. A terméket csak képzett villamosszakember telepítheti.

4. Ügyeljen rá, hogy a lámpa elég erősen a mennyezetre legyen erősítve.

5. Kapcsolja le az áramot, mielőtt felszereli a lámpát.

6. Működés közben ne érintse meg a kapcsokat, és ne szedje szét a lámpát.

7. Ne szedje szét a lámpaernyőt vagy a lámpaalkatrészeket műszaki szakember útmutatása nélkül.

8. Ne érintse meg a terméket nedves kézzel vagy ronggyal.

9. A termék megfelel az I. védelmi osztálynak, az összeszerelés során védővezetékhez kell csatlakoztatni.

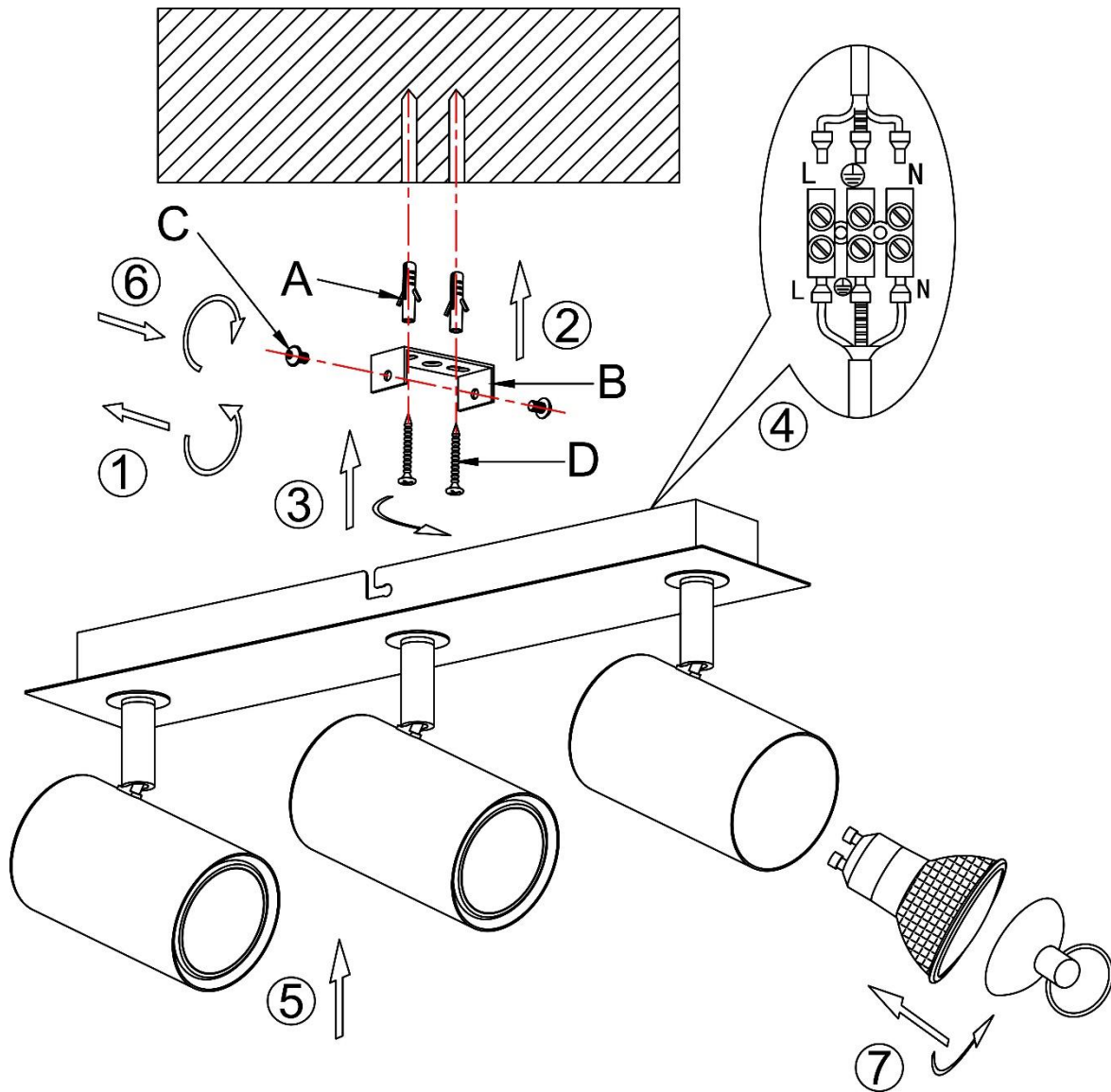
10. Az összeszereléshez 3,5 - 4 mm átmerőjű és 30 mm hosszú csavart használjon.

11. A lámpa izzóját kizárólag a gyártó, a gyártó egy értékesítési partnere, ill. egy hasonlóan kvalifikált személy cserélheti ki.

**XXXLutz KG**

**Römerstrasse 39, 4600 Wels, ATU65296645, Ausztria**

# Összeszerelés



XXXLutz KG  
Römerstrasse 39, 4600 Wels, ATU65296645, Ausztria

# HR: UPUTA ZA KORIŠTENJE




**PAŽNJA! Prije uporabe pažljivo pročitajte uputu za korištenje!**

## TEHNIČKI PODACI

Model	Nazivni napon (izmjenična struja)	Nazivna snaga:	IP stupanj zaštite	Zaštita od strujnog udara	Dimenzije (cm)
89830025/03 (A2090-3A)	220 - 240 V izmjenična struja 50/60 Hz	3 x 35 W	IP 20	Klasa I	cca 40 x 7 x 15 cm

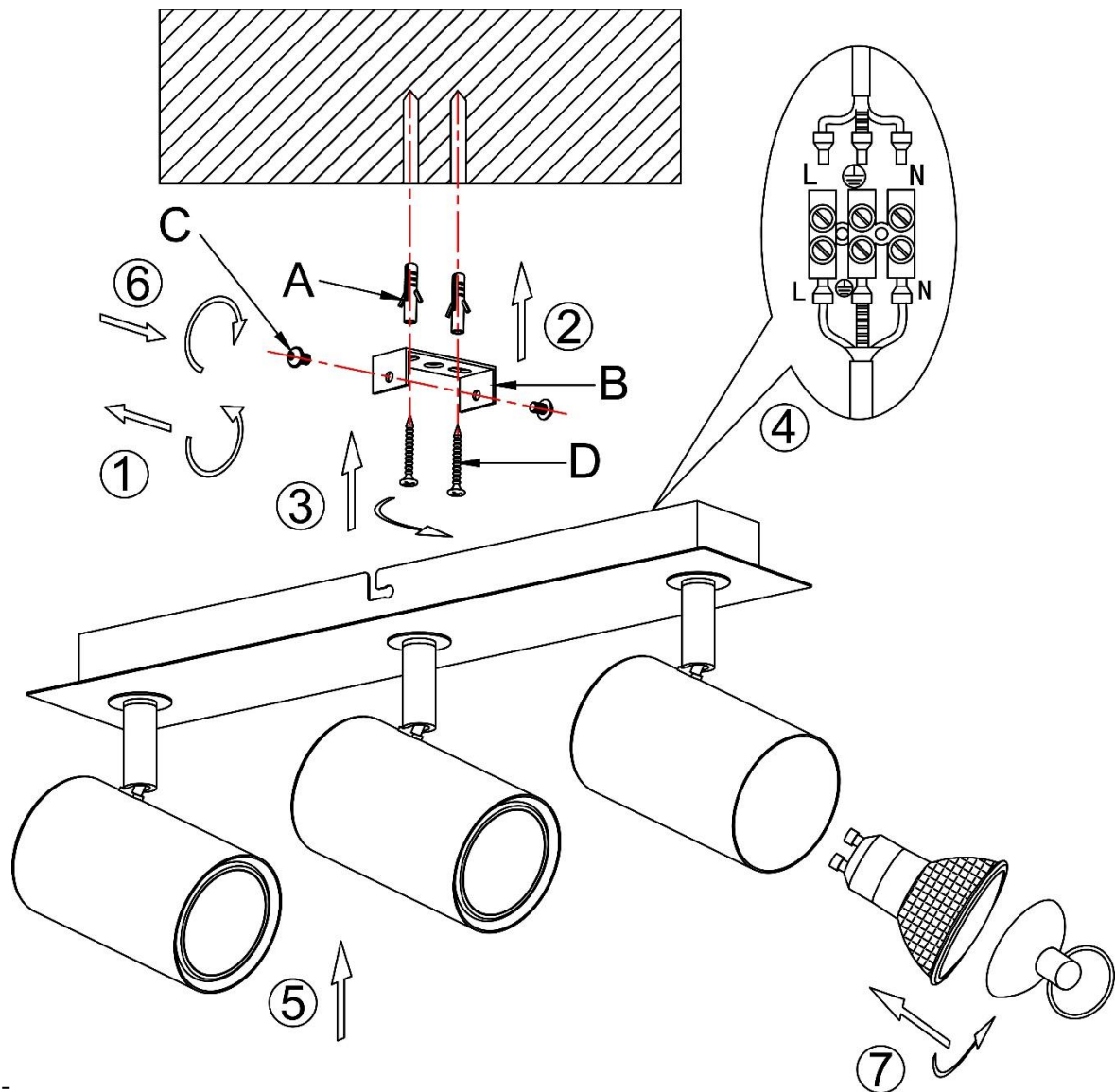
## UPOZORENJA

1. Maksimalna okolna temperatura iznosi 40 °C.
2.  Samo za unutarnju uporabu.
3. Instalaciju proizvoda smije izvršiti isključivo električar.
4. Osigurajte da je svjetiljka dovoljno čvrsto pričvršćena na strop.
5. Prije instalacije svjetiljke isključite struju.
6. Ne dodirujte stezaljke u uključenom stanju i ne rastavljajte svjetiljku.
7. Ne rastavljajte sjenilo ili dijelove svjetiljke, a da pritom niste dobili upute od tehničara.
8. Ne dodirujte proizvod mokrim rukama ili krpama.
9. Proizvod zadovoljava klasu zaštite I, pri instalaciji mora se spojiti sa zaštitnim vodičem.
10. Za montažu trebalo bi upotrijebiti vijak s veličinom navoja od 3,5 do 4 mm i dužinom od 30 mm.
11. Žarulju ove svjetiljke smije zamijeniti isključivo proizvođač ili njegov prodajni partner odn. slično kvalificirana osoba.

**XXXLutz KG**

**Römerstraße 39, 4600 Wels ATU65296645, Österreich**

# Sastavljanje



XXXLutz KG  
Römerstraße 39, 4600 Wels ATU65296645, Österreich

# BG: ИНСТРУКЦИИ ЗА ЕКСПЛОАТАЦИЯ




**ВНИМАНИЕ! Моля преди употреба внимателно прочетете тези инструкции за експлоатация!**

## ТЕХНИЧЕСКИ ДАННИ

Модел	Номинално напрежение (променливо напрежение)	Номинална мощност:	Степен на защита IP	Защита от токов удар	Размери (см)
89830025/03 (A2090-3A)	220 - 240 V променлив ток 50 / 60 Hz	3 x 35 W	IP 20	клас I	40 x 7 x 15 см

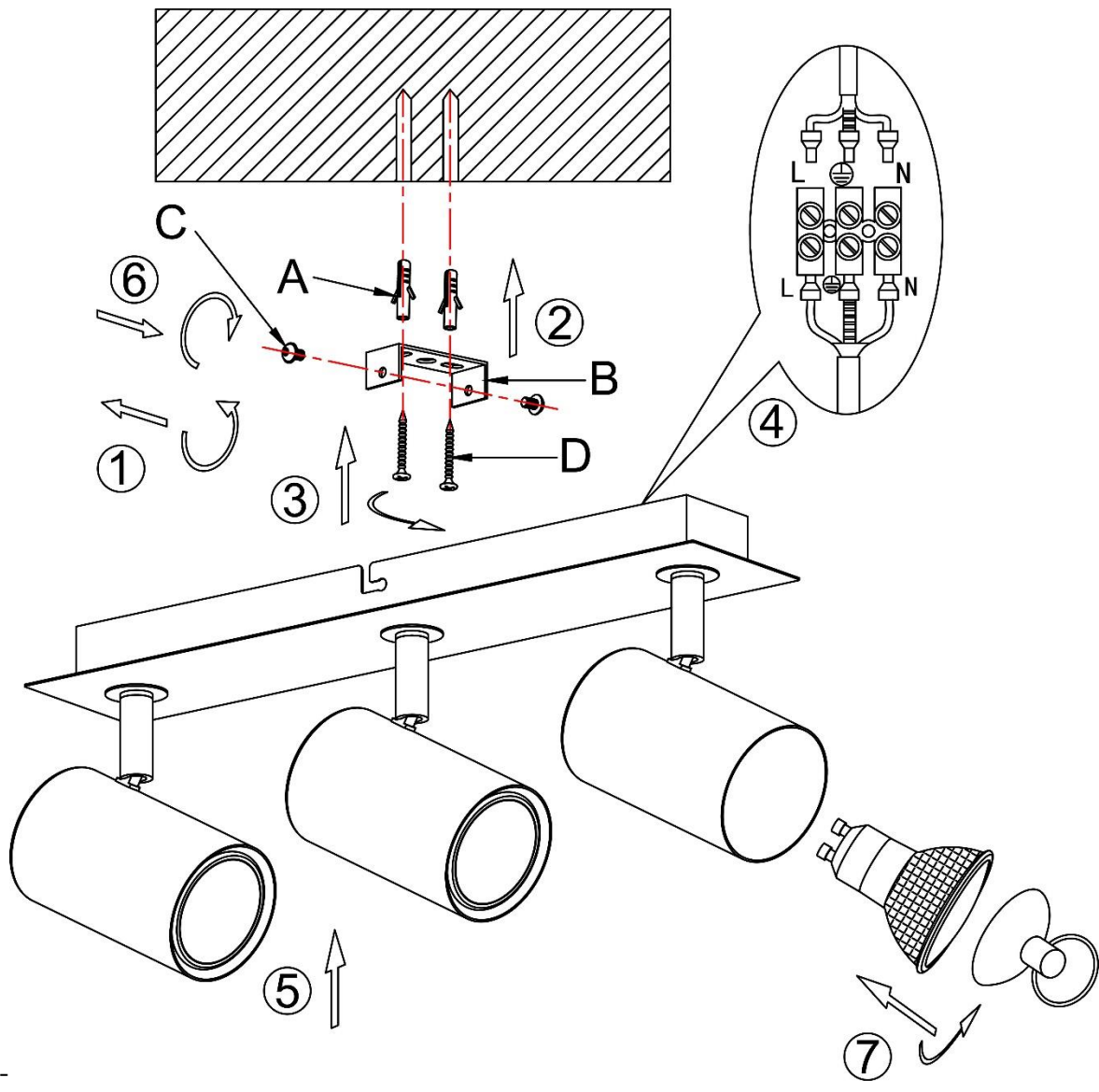
## ПРЕДУПРЕДИТЕЛНИ УКАЗАНИЯ

1. Максималната околна температура възлиза на 40 °C.
2.  Употреба само в затворени помещения.
3. Продуктът трябва да се инсталира само от квалифициран електротехник.
4. Внимавайте да свържете лампата достатъчно здраво с тавана.
5. Спрете тока, преди да започнете да инсталирате лампата.
6. Във включено състояние не докосвайте клемите и не разглобявайте лампата.
7. Не разглобявайте абажура на лампата или частите на лампата без инструктиране от страна на електротехник.
8. Не докосвайте продукта с мокри ръце или кърпи.
9. Продуктът отговаря на клас на защита I, при инсталация той трябва да се свърже със защитен проводник.
10. За монтаж използвайте винт с размер на резбата 3,5 - 4 мм и дължина 30 мм.
11. Крушката на тази лампа може да се сменя само от производителя или от неговия дистрибутор, съответно от лице с подобна квалификация.

**XXXLutz KG**

**Römerstraße 39, 4600 Wels ATU65296645, Österreich**

# Сглобяване



XXXLutz KG  
Römerstraße 39, 4600 Wels ATU65296645, Österreich



# RO: INSTRUCȚIUNI DE UTILIZARE


# XORA

**ATENȚIE! Citiți cu atenție aceste instrucțiuni înainte de utilizare!**

## DATE TEHNICE

Model	Tensiune nominală (Tensiune alternativă)	Putere nominală:	Grad de protecție IP	Protecție împotriva electrocutării	Dimensiuni (cm)
89830025/03 (A2090-3A)	220-240 V curent alternativ 50/60 Hz	3 x 35 W	IP20	Clasa I	40 x 7 x 15 cm

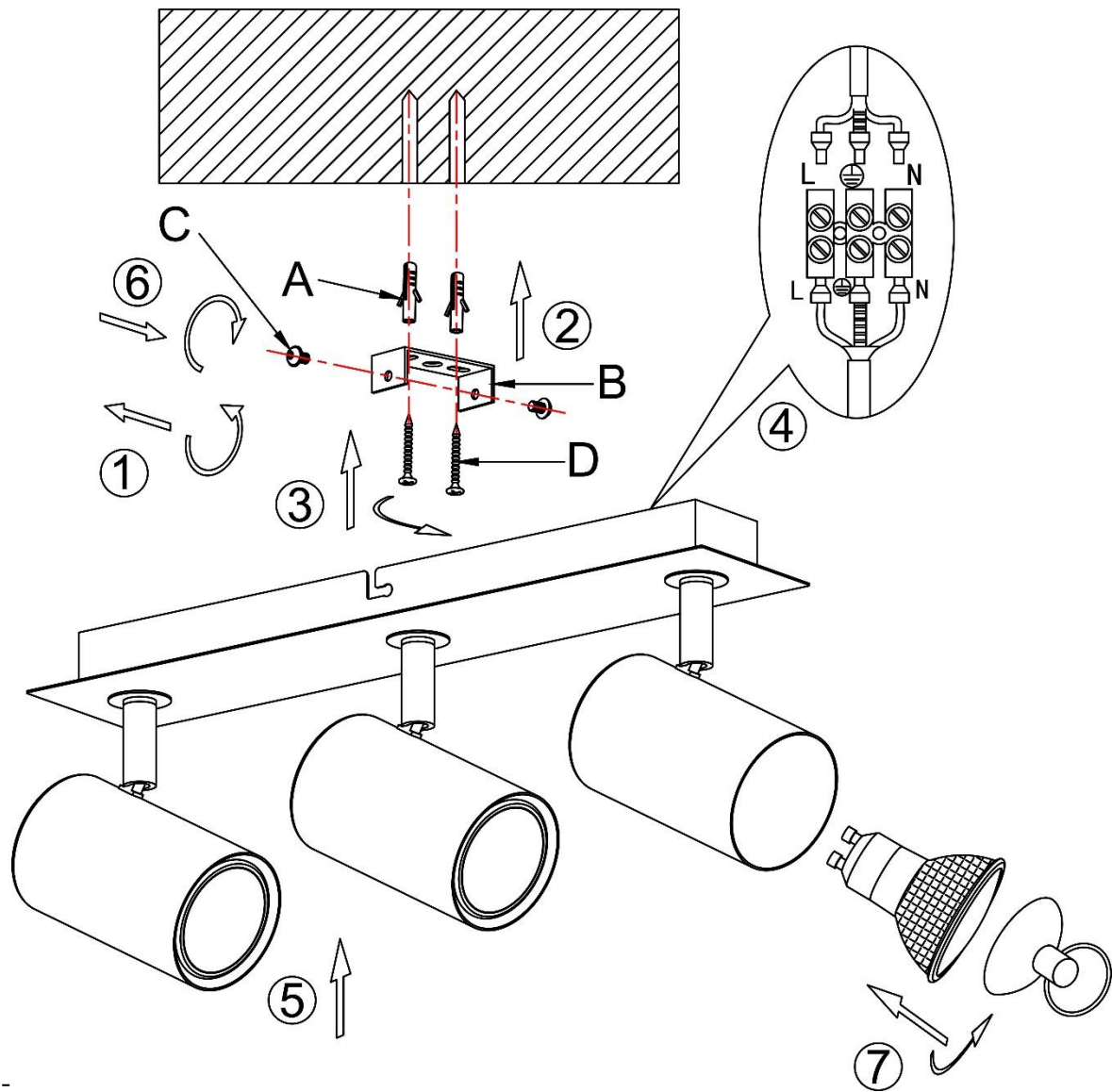
## AVERTIZĂRI

1. Temperatura ambiantă max. recomandată este de 40 °C.
2.  Destinat exclusiv uzului în interior.
3. Este permisă instalarea acestui produs numai de către un electrician calificat.
4. Aveți grijă să fixați lampa îndeajuns de strâns de plafon.
5. Întrerupeți alimentarea cu curent electric înainte de a instala lampa.
6. Nu încercați să atingeți clemele sau să dezasamblați lampa atunci când aceasta este în funcțiune.
7. Nu îndepărtați abajurul sau piesele lămpii decât sub îndrumarea unui tehnician.
8. Nu atingeți produsul cu mâinile sau lavete ude.
9. Produsul corespunde clasei de protecție I, necesitând conectarea la un conductor de protecție în timpul instalării.
10. Pentru asamblare trebuie utilizat un șurub cu filet de 3,5 - 4 mm și lungimea de 30 mm.
11. Becul acestei lămpi poate fi înlocuit doar de către producător, distribuitorii acestuia sau de către o persoană calificată

**XXXLutz KG**

**Roemerstrasse 39, 4600 Wels ATU65296645, Austria**

# Asamblarea



XXXLutz KG  
Roemerstrasse 39, 4600 Wels ATU65296645, Austria

# SR: UPUTSTVO ZA UPOTREBU


# Xora

**PAŽNJA! Molimo vas da pre korišćenja pažljivo pročitate ovo uputstvo za upotrebu!**

## TEHNIČKI PODACI

Model	Nominalni napon (naizmjenični napon)	Nominalna snaga:	IP-Vrsta zaštite	Zaštita od strujnog udara	Dimenzije (cm)
89830025/03 (A2090-3A)	220-240 V naizmjenične struje 50/60 Hz	3 x 35 W	IP 20	klasa I	40 x 7 x 15 cm

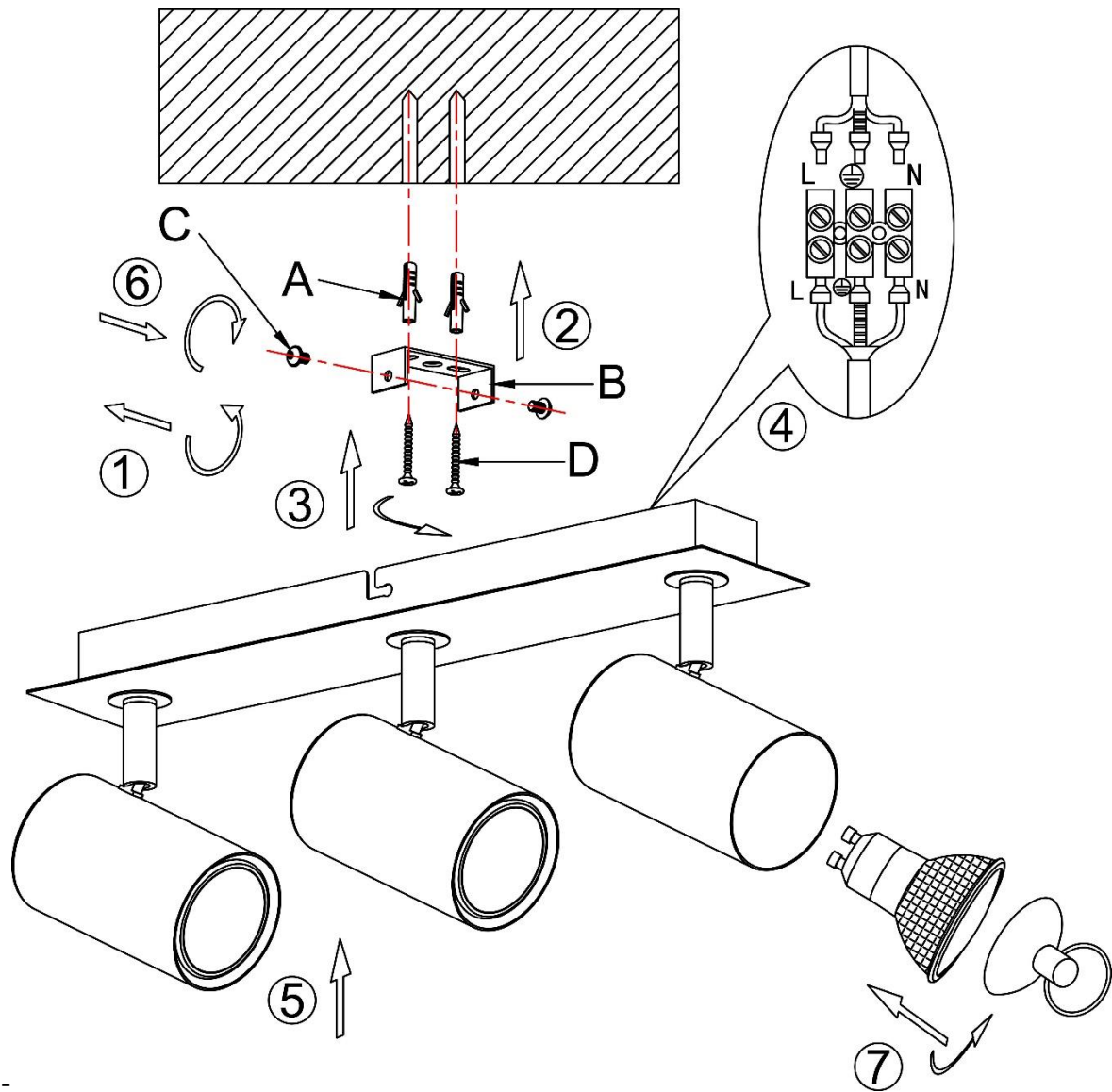
## UPOZORENJA

1. Maksimalna temperatura okruženja iznosi 40 °C.
2.  Samo za upotrebu u zatvorenim prostorijama.
3. Proizvod sme isključivo da instalira osoba stručna za električnu instalaciju.
4. Proverite da li je lampa čvrsto povezana sa plafonom.
5. Isključite struju, pre nego što počnete sa instalacijom lampe.
6. Kada je lampa uključena ne dodirujte stezaljke i ne rastavljajte lampu.
7. Ne skidajte abažur ili delove svetiljke bez prethodnog savetovanja sa osobom stručnom za tehniku.
8. Ne dodirujte proizvod mokrim rukama ili mokrim krpama.
9. Proizvod odgovara klasi zaštite I, prilikom instalacije mora da se poveže zaštitnim provodnikom.
10. Za montažu je potrebno koristiti zavrtnje veličine navoja od 3,5 - 4 mm i dužine 30 mm.
11. Zamenu sijalica sme da vrši isključivo proizvođač, njegov distributivni partner ili slično kvalifikovano lice.

**XXXLutz KG**

**Römerstraße 39, 4600 Wels ATU65296645, Austrija**

# Montaža



XXXLutz KG  
Römerstraße 39, 4600 Wels ATU65296645, Austrija

# FR: MODE D'EMPLOI




**ATTENTION ! Veuillez lire soigneusement ce mode d'emploi avant utilisation !**

## CARACTÉRISTIQUES TECHNIQUES

Modèle	Tension nominale (tension alternative)	Puissance nominale :	Indice de protection IP	Protection contre les chocs électriques	Dimensions (cm)
89830025/03 (A2090-3A)	220-240 V courant alternatif 50/60 Hz	3 x 35 W	IP 20	Classe I	40 x 7 x 15 cm

## AVERTISSEMENTS

1. La température ambiante maximale est de 40 °C.

2.  Uniquement pour un usage intérieur.

3. Le produit doit uniquement être installé par un électricien qualifié.

4. Assurez-vous que la lampe est suffisamment bien fixée au plafond.

5. Coupez le courant avant de commencer à installer la lampe.

6. Lorsque la lampe est sous tension, ne touchez pas les bornes et ne démontez pas la lampe.

7. Ne démontez pas l'abat-jour ou les pièces de la lampe sans instructions d'un technicien qualifié.

8. Ne touchez pas le produit avec des mains ou des chiffons mouillés.

9. Le produit est conforme à la classe de protection I, il doit être raccordé à un conducteur de protection lors de l'installation.

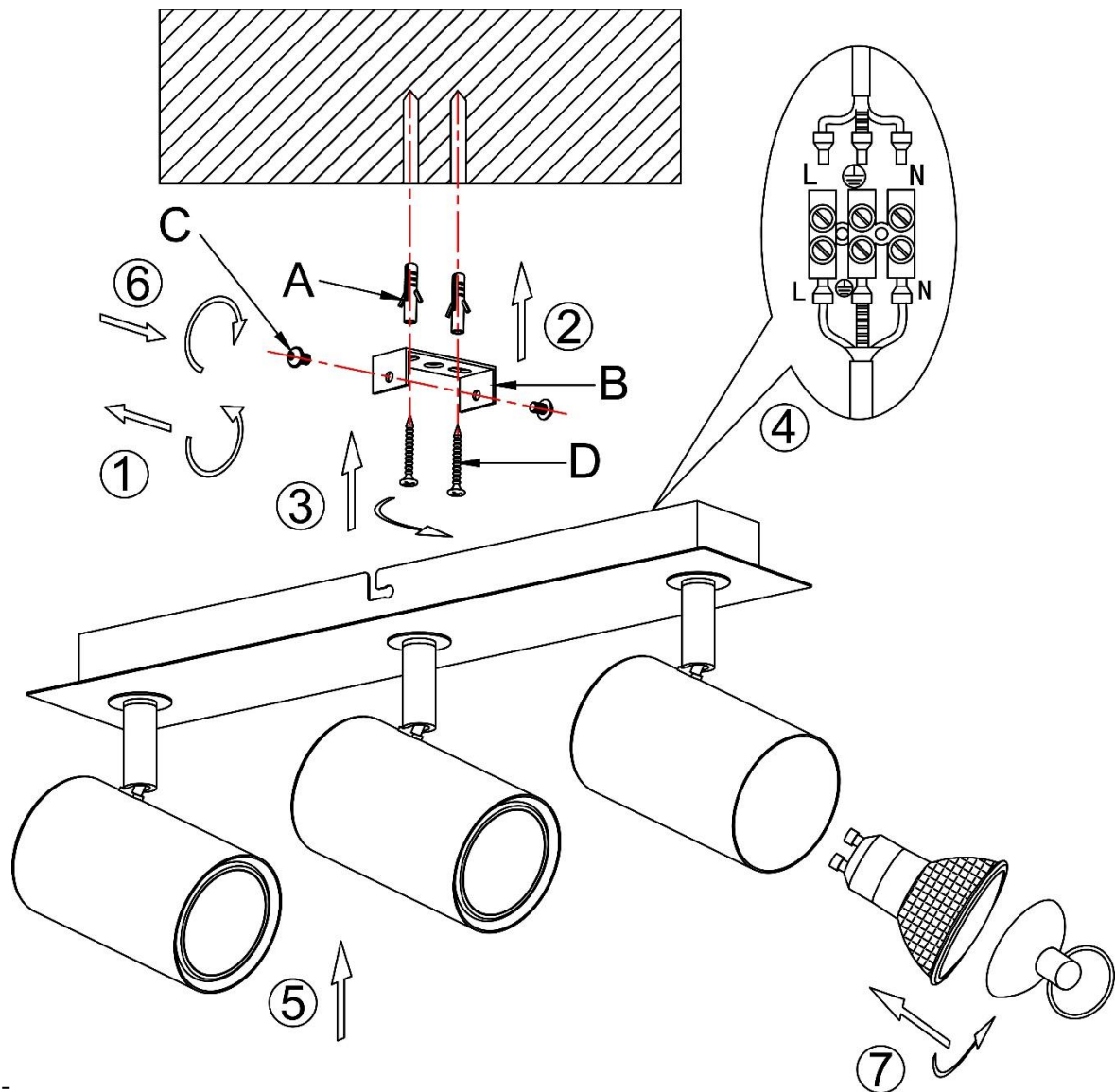
10. Utiliser une vis avec un filetage de 3,5-4 mm et une longueur de 30 mm pour le montage.

11. La source lumineuse de cette lampe doit uniquement être remplacée par le fabricant ou son partenaire commercial ou une personne ayant une qualification similaire.

**XXXLutz KG**

**Römerstraße 39, 4600 Wels ATU65296645, Autriche**

# Montage



XXXLutz KG  
Römerstraße 39, 4600 Wels ATU65296645, Autriche