

MICAN

BEDIENUNGSANLEITUNG

14" Ventilator



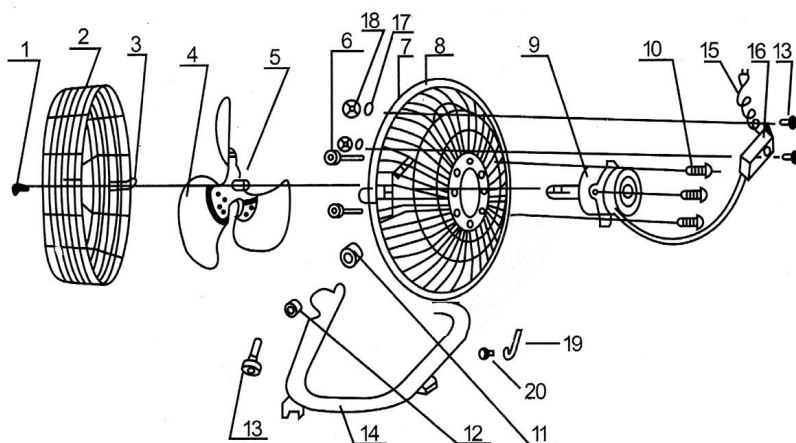
**BITTE LESEN SIE SICH FOLGENDE ANWEISUNGEN
VOR GEBRAUCH SORGFÄLTIG DURCH**

88280011/FE-35

Dieser elegante und moderne Ventilator ist leistungsstärker als herkömmliche Kunststoff-Ventilatoren. Er zieht die Luft vom Boden an und zirkuliert sie im gesamten Raum, der so kühl gehalten wird. Stellen Sie das Gerät in der Nähe eines Fensters auf, um stickige Luft aus dem Raum zu leiten und frische Luft anzusaugen.

- Energiesparender Hochgeschwindigkeitsmotor für maximale Luftzirkulation
- Kippbar für flexible Verwendung
- 3 Geschwindigkeitsstufen
- Präzise eingestellte Ventilatorflügel für einen kraftvollen Luftzug bei geringer Lautstärke
- Stabiler Chrom-Standfuß mit Wärmeschutz zur Vermeidung einer Motorüberhitzung

Vieleitig einsetzbar: am Boden oder Tisch platzierbar oder an einer Wand montierbar



- | | |
|--------------------------|------------------------------|
| 1. Schraube | 11. Kunststoff-Beilagscheibe |
| 2. Vorderes Schutzgitter | 12. Sicherheitsmutter |
| 3. Schutzgitterklemmen | 13. Schraube |
| 4. Ventilatorflügel | 14. Standfuß |
| 5. Feststellschraube | 15. Netzkabel |
| 6. Mutter | 16. Steuermodul |
| 7. Vierkantbolzen | 17. Beilagscheibe |
| 8. Hinteres Schutzgitter | 18. Muttern |
| 9. Motor | 19. Aufhängehaken |
| 10. Schraube | 20. Schraube |

Gebrauchsanleitung:

- a) Stellen Sie sicher, dass die Spannung der am Gerät angegebenen entspricht.
- b) Drehen Sie den Geschwindigkeitsregler auf die gewünschte Stufe: 0 (aus), 1 (langsam), 2 (mittel), 3 (schnell).
- c) Kippen: Drücken Sie den Kippschutz, um den Winkel beliebig einzustellen.
- d) Berühren Sie niemals die Ventilatorflügel mit der Hand oder jeglichem Gegenstand!
- e) Ziehen Sie nicht zu sehr am Netzkabel. Sollte es nach längerem Gebrauch beschädigt sein, lassen Sie es von einer Elektrofachkraft reparieren.
- f) Reinigung: Ziehen Sie den Netzstecker aus der Steckdose. Entfernen Sie das Schutzgitter vorsichtig. Lassen Sie die Ventilatorflügel nicht herunterfallen. Verwenden Sie zunächst ein weiches Tuch mit milder Seifenlösung, um Ölflecken zu entfernen. Wischen und polieren Sie das Gerät anschließend mit einem trockenen Tuch. Verwenden Sie niemals Poliermittel oder jegliche ätzende Flüssigkeit, die die Farbe, Metall- oder Kunststoffteile beschädigen könnten. Setzen Sie die Ventilatorflügel wieder ein und fixieren Sie das Schutzgitter vor Gebrauch.
- g) Um das Gerät an eine Wand zu montieren, achten Sie darauf, stabiles und langlebiges Befestigungsmaterial zu verwenden. Achten Sie darauf, dass es richtig und fest in der Wand verankert ist, damit es das Gewicht des Geräts tragen kann.

Sollten die oben genannten Anweisungen nicht befolgt werden, ist ein Austausch ausgeschlossen. Überprüfen Sie das Gerät vor dem Kauf.

SICHERHEITSMASSNAHMEN

- 1) Dieses Gerät darf nicht von Personen (einschließlich Kindern) mit reduzierten physischen, sensorischen oder mentalen Fähigkeiten oder Mangel an Erfahrung und Wissen benutzt werden, es sei denn sie werden beaufsichtigt oder wurden bezüglich des sicheren Gebrauchs des Geräts von einer für ihre Sicherheit verantwortlichen Person unterwiesen.
- 2) Kinder sind zu beaufsichtigen, um sicherzugehen, dass sie nicht mit

dem Gerät spielen.

3) Sämtliche Reparaturarbeiten am Gerät sind ausschließlich durch eine Elektrofachkraft durchzuführen. Versuchen Sie niemals das Gerät selbst zu reparieren.

Nennspannung: 220-240 V Wechselstrom

Nennfrequenz: 50 Hz

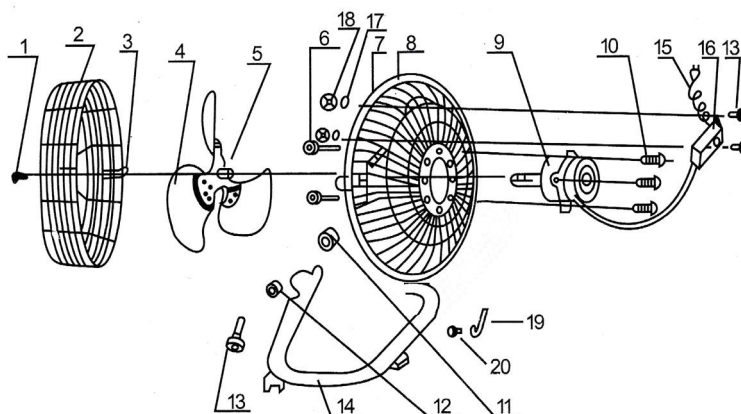
Leistung: 70 W

МОЛЯ ПРЕДИ УПОТРЕБА ВНИМАТЕЛНО ПРОЧЕТЕТЕ СЛЕДНИТЕ УКАЗАНИЯ

Този елегантен и модерен вентилатор е по-моцнен от традиционните пластмасови вентилатори. Той привлича въздуха от земята и го циркулира в цялото помещение, което по този начин се поддържа хладно. Поставете уреда в близост до прозорец, за да изведе застоялия въздух от помещението и да всмуче свеж въздух.

- Енергоспестяващ високоскоростен двигател за максимална циркулация на въздуха
- С наклоняване за разнообразна употреба
- 3 степени на скорост
- Прецизно настроени вентилаторни перки за мощно задвижване на въздуха с минимален шум
- Стабилна хромирана основа с топлинна защита, за да се избегне прегряване на двигателя

С универсално приложение: може да го разположите на земята или върху маса или да го монтирате на стена



- | | |
|-------------------------------|-----------------------|
| 1. Винт | 4. Вентилаторна перка |
| 2. Предна защитна решетка | 5. Фиксиращ винт |
| 3. Скоби на защитната решетка | 6. Гайка |

- | | |
|--------------------------|---------------------|
| 7. Квадратен болт | 14. Основа |
| 8. Задна защитна решетка | 15. Захранващ кабел |
| 9. Двигател | 16. Контролен модул |
| 10. Винт | 17. Шайба |
| 11. Пластмасова шайба | 18. Гайки |
| 12. Подсигурителна гайка | 19. Закачалки |
| 13. Винт | 20. Винт |

Инструкции за експлоатация:

- а) Уверете се, че напрежението съответства на посоченото върху уреда.
- б) Завъртете регулатора на скоростта на желаната степен: 0 (изключено), 1 (бавна), 2 (средна), 3 (бърза).
- с) Накланяне: Натиснете защитата срещу накланяне, за да настроите ъгъла по желание.
- д) Никога не докосвайте с ръка или предмет перките на вентилатора!
- е) Не дърпайте силно захранващия кабел. Ако той се увреди след дълга употреба, оставете електротехник да го поправи.
- ф) Почистване: Издърпайте щепсела от контакта. Внимателно отстранете защитната решетка. Не оставяйте вентилаторните перки да паднат. Първо използвайте мека кърпа с мека сапунка, за да отстраните мазни петна. След това избършете и полирайте уреда със суха кърпа. Никога не използвайте политура или абразивна течност, която би могла да увреди боята, металните или пластмасови части. Преди употреба отново монтирайте вентилаторните перки и фиксирайте защитната решетка.
- г) Ако монтирате уреда на стена, внимавайте да използвате стабилен и дълготраен закрепващ материал. Внимавайте за правилно и стабилно монтиране към стената, за да може да носи тежестта на уреда.

Ако гореупоменатите указания не се следват, замяната се изключва като опция. Проверете уреда преди да го купите.

МЕРКИ ЗА СИГУРНОСТ

- 1) Този уред не бива да се използва от лица (включително деца) с намалени физически, сетивни или умствени способности или с липса на опит и познания, освен ако не са под надзор или не са били инструктирани относно безопасната употреба на уреда от лице, отговорно за сигурността им.
- 2) Децата трябва да се наблюдават, за да не се допусне игра с продукта.
- 3) Всякакви поправки по уреда трябва да се извършват само от електротехник. Никога не опитвайте сами да поправяте уреда.

Номинално напрежение: 220 – 240 V променлив ток

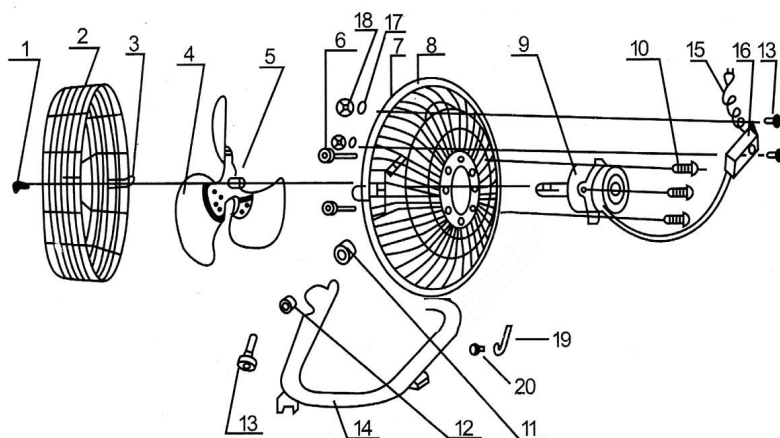
Номинална честота: 50 Hz

Мощност: 70 W

Tento elegantní a moderní ventilátor je výkonnější než klasické umělohmotné ventilátory. Nasává vzduch od podlahy a cirkuluje v celé místnosti, která se tak udržuje chladná. Umístěte spotřebič v blízkosti okna, aby se odváděl zatuchlý vzduch z místnosti a nasával vzduch čerstvý.

- úsporný vysokorychlostní motor pro maximální cirkulaci vzduchu
- sklápěcí pro flexibilní použití
- 3 rychlostní stupně
- přesně nastavené lopatky ventilátoru pro silný proud vzduchu při malé intenzitě
- stabilní pochromovaná noha s tepelnou ochranou k zabránění přehřívání motoru

Mnohostranně použitelný: lze umístit na podlahu nebo stůl anebo namontovat na stěnu.



- | | |
|---------------------------|----------------------------|
| 1. šroub | 11. podložka z umělé hmoty |
| 2. přední ochranná mřížka | 12. bezpečnostní matka |
| 3. ochranné svorky mřížky | 13. šroub |
| 4. křídla ventilátoru | 14. noha |
| 5. zajišťovací šroub | 15. síťový kabel |
| 6. matka | 16. řídicí jednotka |
| 7. čtyřhranný čep | 17. přiložený kotouč |
| 8. zadní ochranná mřížka | 18. matky |
| 9. motor | 19. závěsné háčky |
| 10. šroub | 20. šroub |

Návod k použití:

- a) ujistěte se, že napětí odpovídá tomu uvedenému na spotřebiči.
- b) Otočte regulátor rychlosti na požadovaný stupeň: 0 (vypnuto), 1 (pomalu), 2 (středně), 3 (rychle).
- c) Sklápění: Stiskněte ochranu pro sklopení pro nastavení libovolného úhlu.
- d) Nikdy se nedotýkejte lopatek ventilátoru rukou nebo nějakým předmětem!
- e) Netahejte příliš za síťový kabel. Bude-li po delším používání poškozen, nechte ho opravit elektrikářem.
- f) Čištění: Vytáhněte zástrčku ze zásuvky, Opatrně odstraňte ochrannou mřížku. Dávejte pozor, aby vám lopatky nespadly na podlahu. Nejprve použijte měkký hadřík s jemným mýdlovým roztokem pro odstranění olejových skvrn. Setřete a vyleštíte poté spotřebič suchým hadříkem. Nikdy nepoužívejte leštící nebo korozivní kapalinu, která by mohla poškodit barvu, kovové nebo plastové části. Znovu vložte lopatky a upevněte ochrannou mřížku před použitím.
- g) Pro montáž spotřebiče na stěnu dbejte na to, abyste použili stabilní a dlouho trvající materiál k upevnění. Dbejte na to, aby byl správně a pevně ukotven ve stěně, aby to uneslo hmotnost spotřebiče.

Pokud nebudou výše uvedené pokyny dodrženy, je výměna vyloučena. Před nákupem spotřebič zkontrolujte.

BEZPEČNOSTNÍ OPATŘENÍ

- 1) Tento přístroj nemůže být používán osobami (včetně dětí) se sníženými fyzickými, smyslovými nebo duševními schopnostmi nebo nedostatkem zkušeností a znalostí, pokud jim nebyl poskytnut dohled nebo poučení, které se týká bezpečného používání zařízení poučenou osobou zodpovědnou za jejich bezpečnost.
- 2) Děti by měly být pod dozorem, aby si se spotřebičem nehrály.
- 3) Veškeré opravy na spotřebiči smí provádět výhradně odborník. Nikdy se nepokoušejte spotřebič opravit sami.

Jmenovité napětí: 220-240 V střídavý proud

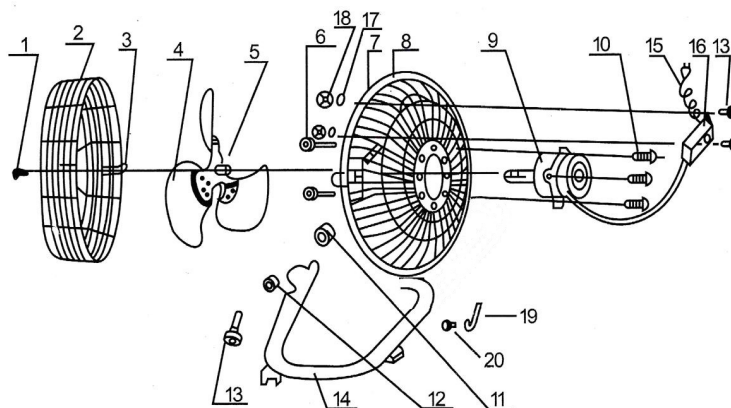
Jmenovitá frekvence: 50 Hz

Výkon: 70 W

Ovaj elegantni i moderni ventilator je učinkovitiji od uobičajenih plastičnih ventilatora. Ventilator povlači zrak s poda i cirkulira ga kroz cijelu prostoriju, a time ju drži hladnom. Postavite uređaj blizu prozora, kako bi se zagušljivi zrak odveo iz prostorije i usisao svjež.

- Štedni motor velike brzine za maksimalnu cirkulaciju zraka
- podešavanje nagiba za fleksibilnu uporabu
- 3 stupnja brzine
- precizno podešene lopatice ventilatora za snažan propuh pri maloju glasnoći
- stabilno postolje od kroma sa zaštitom od topline radi sprječavanja pregrijavanja motora

Mnogostrano upotrebljiv: može se postaviti na pod, stol ili montirati na zid.



- | | |
|-------------------------------|------------------------|
| 1. Vijak | 11. Plastična podloška |
| 2. Prednja zaštitna rešetka | 12. Sigurnosna matica |
| 3. Stezaljke zaštitne rešetke | 13. Vijak |
| 4. Lopatice ventilatora | 14. Nogice |
| 5. Zaporni vijak | 15. Kabel |
| 6. Matica | 16. Upravljački modul |
| 7. Četvrtasti klin | 17. Podloška |
| 8. Stražnja zaštitna rešetka | 18. Maticе |
| 9. Motor | 19. Kukica za vješanje |
| 10. Vijak | 20. Vijak |

Uputa za korištenje:

- a) Provjerite jesu li mrežni i napon uređaja identični.
- b) Podesite regulator brzine na željeni stupanj: 0 (isklj.), 1 (sporo), 2 (srednje), 3 (brzo).
- c) Prevrtanje: Pritisnite zaštitu od prevrtanja, kako biste podesili željeni kut.

Ne dodirujte lopatice ventilatora rukom ili bilo kojim drugim predmetom!

- e) Ne povlačite kabel prejako. Ako je kabel oštećen, zamjenu mora izvršiti stručno kvalificirana osoba.
- f) Čišćenje: Izvucite utikač iz utičnice. Pažljivo skinite zaštitnu rešetku. Osigurajte da lopatice ventilatora ne padnu. Prvo upotrijebite meku krpu s blagom otopinom sapuna, kako biste očistili masne mrlje. Zatim obrišite i ispolirajte uređaj suhom krpom. Ne koristite sredstva za poliranje ili nagrizajuće tekućine koje bi mogle oštetiti boju, metalne ili plastične dijelove. Prije korištenja ponovno stavite lopatice ventilatora i fiksirajte zaštitnu rešetku.
- g) Ako uređaj želite montirati na zid, koristite stabilan i dugotrajan pričvrсни materijal. Osigurajte da je pričvrсни materijal pravilno usidren u zid, kako bi mogao nositi težinu uređaja.

Ako se ne pridržavate prethodno navedenih uputa, zamjena je isključena. Prije kupnje provjerite uređaj.

SIGURNOSNE MJERE

- 1) Osobe sa smanjenim tjelesnim, senzoričkim ili mentalnim sposobnostima ili bez iskustva ili znanja potrebnog za rukovanje smiju koristiti ovaj uređaj samo, ako su pod nadzorom ili su dobile upute za sigurno korištenje uređaja.
- 2) Osigurajte da se djeca ne igraju s uređajem.
- 3) Popravak uređaja smije izvršiti samo ovlašteni serviser. Ne pokušavajte sami popraviti uređaj.

Nazivni napon: 220-240 V izmjenična struja

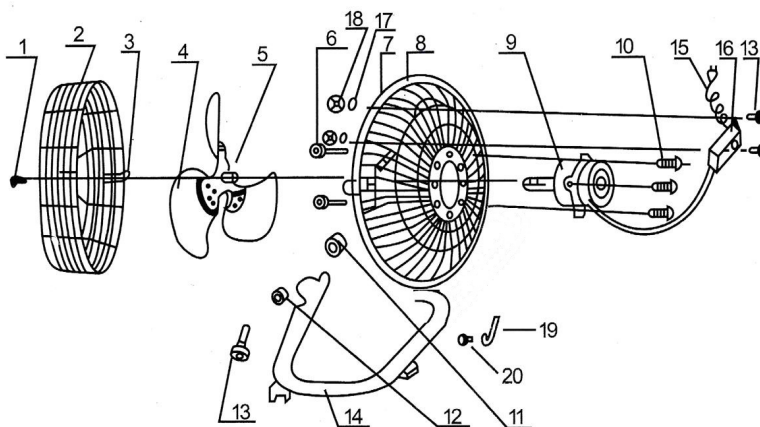
Nazivna frekvencija: 50 Hz

Snaga: 70 W

Ez az elegáns és modern ventilátor nagyobb teljesítményű, mint a hagyományos műanyag ventilátorok. Felveszi a talajról a levegőt, amelyet az egész helyiségben keringet, és amely ezáltal hűvösen tartható. A készüléket ablak közelében állítsa fel, hogy kivezesse a helyiségből a fajtó levegőt, és friss levegőt szívjon be.

- Energiatakarékos nagy sebességű motor a maximális levegő keringés érdekében
- Billenthető a rugalmas használat érdekében
- 3 sebességi fokozat
- Pontos beállított forgólapát az erős huzat érdekében, alacsony hangerő mellett
- Stabil króm talp hővédelemmel a motor túlmelegedésének elkerülése érdekében

Sokoldalúan használható: helyezheti a talajra, az asztalra vagy a falra szerelheti.



- | | |
|--------------------------|--------------------------|
| 1. Csavar | 11. Műanyag csavaralátét |
| 2. Elülső védőrács | 12. Biztonsági anya |
| 3. Védőrácskapocs | 13. Csavar |
| 4. Forgólapát | 14. Talp |
| 5. Rögzítőcsavar | 15. Hálózati kábel |
| 6. Anya | 16. Irányítómodul |
| 7. Négyszögletű csapszeg | 17. Csavaralátét |
| 8. Hátsó védőrács | 18. Anyacsavar |
| 9. Motor | 19. Horog |
| 10. Csavar | 20. Csavar |

Használati útmutató:

- a) Győződjön meg arról, hogy a feszültség azonos a készüléken megadott feszültséggel.
- b) Tekerje a kívánt fokozatra a sebességszabályozót. 0 (ki), 1 (lassan), 2 (közepesen), 3 (gyorsan).
- c) Billentés: A szög tetszőleges beállításához nyomja meg a billenésvédőt.
- d) Soha ne érintse meg kézzel vagy bármilyen tárggyal a forgólápatot.
- e) Ne a kábelt húzza. Ha hosszabb használat után megsérül, elektronikai szakemberrel javíttassa meg.
- f) Tisztítás: Húzza ki a hálózati csatlakozót a konnektorból. Óvatosan távolítsa el a védőrácsot. Ne hagyja leesni a forgólápatot. Az olajfoltok eltávolításához használjon puha kendőt enyhe szappanos oldattal. Végül száraz kendővel törölje és polírozza a készüléket. Soha ne használjon polírozószert vagy bármilyen maró folyadékot, amely károsíthatja a festéket, a fém vagy műanyag alkatrészeket. Ismét helyezze be a forgólápatot, és használat előtt rögzítse a védőrácsot.
- g) A készülék falra szerelésénél ügyeljen arra, hogy stabil és tartós rögzítőanyagot használjon. Ügyeljen arra, hogy jól és erősen rögzítse a falhoz az anyagot, hogy az elbírja a készülék súlyát.

A fenti utasítások be nem tartása esetén nincs lehetőség cserére. Vásárlás előtt ellenőrizze a készüléket.

BIZTONSÁGI INTÉZKEDÉSEK

- 1) A készüléket nem működtethetik olyan személyek (gyerekeket is beleértve) akik csökkent fizikai, érzékelési vagy mentális képességekkel rendelkeznek vagy olyan személyek, akik nem rendelkeznek elég tapasztalattal és tudással, kivéve felügyelet mellett vagy ha a biztonságukért felelős személytől felvilágosítást kaptak a termék biztonságos használatáról.
- 2) Ügyeljen arra, hogy gyermekek biztosan ne játszhassanak a készülékkel.
- 3) A készüléken végrehajtandó összes javítási munkát elektronikai szakembernek kell elvégeznie. Soha ne próbálja meg megjavítani a készüléket.

Névleges feszültség: 220 - 240 V váltakozó áram

Névleges frekvencia: 50 Hz

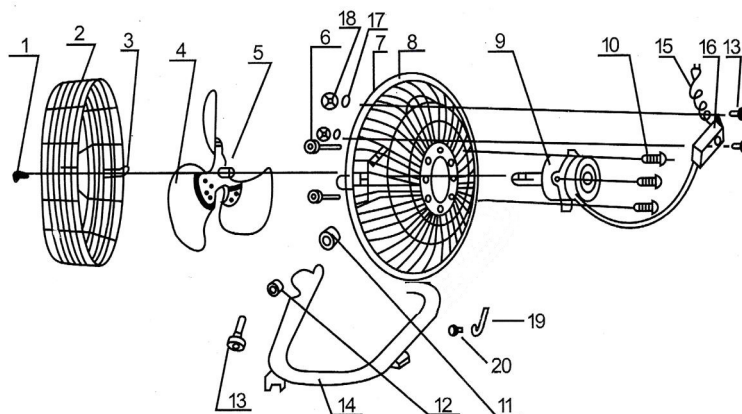
Teljesítmény: 70 W

VĂ RUGĂM SĂ CITIȚI URMĂTOARELE INSTRUCȚIUNI CU ATENȚIE ÎNAINTE DE UTILIZARE

Acest ventilator elegant și modern este mai puternic decât ventilatoarele tradiționale din plastic. Trage aerul de la pământ, permițând-i să circule în întreaga încăpere, menținând-o astfel răcoroasă. Plasați unitatea lângă o fereastră pentru a direcționa aerul înăbușitor din cameră și aspirați aer curat.

- Motorul de înaltă viteză și consumul energetic redus garantează circulația maximă a aerului
- Înclinabil pentru o utilizare flexibilă
- 3 trepte de viteză
- Lame ventilatoare reglate cu precizie pentru o tiraj puternic la volum redus
- Bază de crom stabilă cu protecție termică pentru a preveni supraîncălzirea motorului

Utilizare multiplă: puteți să îl amplasați pe jos, pe masă sau să îl montați de perete.



- | | |
|---|----------------------------------|
| 1. Șurub | 5. Șurub de fixare |
| 2. Grilaj de protecție anterior | 6. Piuliță |
| 3. Cleme de prindere pentru grilajul de protecție | 7. Șurub U pătrat |
| 4. Lamele ventilator | 8. Grilaj de protecție posterior |
| | 9. Motor |

- | | |
|-----------------------------|-------------------------|
| 10. Șurub | 15. Cablu de alimentare |
| 11. Șaibă plată din plastic | 16. Modul de control |
| 12. Piuliță de siguranță | 17. Șaibă plată |
| 13. Șurub | 18. Piulițe |
| 14. Bază | 19. Cărlige de agățare |
| | 20. Șurub |

Manual de utilizare:

- a) Asigurați-vă că tensiunea de rețea corespunde cu cea indicată pe aparat.
- b) Setati regulatorul de viteză pe treapta dorită: 0 (oprit), 1 (redușă), 2 (medie), 3 (rapidă).
- c) Înclinare Apăsați butonul de blocare a mecanismului de înclinare pentru a ajusta unghiul după plac.
- d) Nu atingeți niciodată lamele ventilatorului cu mâna sau cu alte obiecte!
- e) Nu trageți prea mult de cablul de alimentare. Dacă este deteriorat după utilizare îndelungată, reparația va fi efectuată doar de către un electrician calificat.
- f) Curățare: Scoateți ștecărul din priză. Îndepărtați cu grijă grilajul de protecție. Nu lăsați să cadă lamele ventilatorului. Folosiți întâi o lavetă moale înmuiată în apă călduță și o soluție delicată de săpun pentru a îndepărta petele de ulei. Ștergeți și lustruiți apoi dispozitivul cu o lavetă uscată. Nu utilizați niciodată produse de lustruit sau orice alte substanțe corozive care ar putea deteriora culoarea, piesele din metal sau plastic. Puneți lamele la locul lor și reasamblați grilajul de protecție înainte de utilizare.
- g) pentru a monta dispozitivul de perete, asigurați-vă că utilizați materiale de fixare stabile și durabile. Asigurați-vă că este ancorat bine și în mod ferm în perete, astfel încât acesta să poată suporta greutatea dispozitivului.

Dacă nu se vor respecta instrucțiunile de mai sus, înlocuirea este exclusă. Verificați dispozitivul înainte de a-l achiziționa.

MĂSURI DE SIGURANȚĂ

- 1) Acest aparat nu poate fi utilizat de către persoane (inclusiv copii) cu capacități fizice, senzoriale și mentale limitate sau de cele fără experiență și/sau cunoștințe decât atunci când acestea sunt supravegheate sau au primit indicații cu privire la utilizarea corectă a aparatului de la o persoană responsabilă pentru siguranța lor.
- 2) Copiii trebuie supravegheați, pentru a vă asigura că nu se joacă cu aparatul.
- 3) Toate lucrările de reparații ale dispozitivului trebuie efectuate numai de către un electrician calificat. Nu încercați niciodată să reparați dispozitivul singuri.

Tensiune nominală: 220-240 V curent alternativ

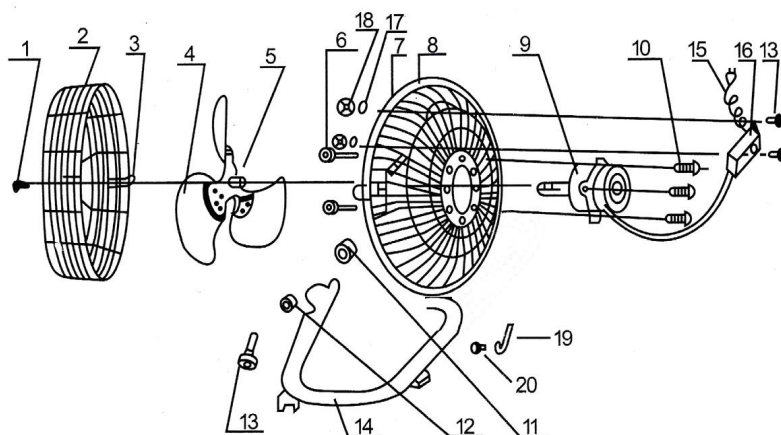
Frecvență nominală: 50 Hz

Putere: 70 W

Denna eleganta och moderna fläkt är effektivare än vanliga fläktar i plast. Den suger åt luften från golvet och cirkulerar luften genom hela rummet, som därmed hålls sval. Placera fläkten i närheten av ett fönster så att den kan föra ut gammal luft från rummet och suga åt färsk luft utifrån.

- Energisparande höghastighetsmotor för maximal luftcirkulation.
- Kan lutas för flexibel användning
- 3 hastigheter
- Exakt inställda fläktvingar för ett kraftfullt luftdrag och låg ljudstyrka
- Stabil kromfot med värmeskydd för att undvika att motorn överhettas.

Mångsidigt användbar: du kan placera den på golvet, bordet eller montera den på väggen.



- | | |
|-----------------------------|----------------------|
| 1. Skruv | 11. Plastbricka |
| 2. Främre skyddsgaller | 12. Säkerhetsmutter |
| 3. Klämmor för skyddsgaller | 13. Skruv |
| 4. Fläktblad | 14. Fot |
| 5. Fästskruv | 15. Nätkabel |
| 6. Mutter | 16. Styrningsmodul |
| 7. Fyrkantsbult | 17. Bricka |
| 8. Bakre skyddsgaller | 18. Muttrar |
| 9. Motor | 19. Upphångningskrok |
| 10. Skruv | 20. Skruv |

Bruksanvisning:

- a) Säkerställ att spänningen motsvarar den som är angiven på apparaten.
- b) Vrid temperaturreglaget till önskad temperatur: 0 (av), 1 (långsam), 2 (mellan), 3 (fort).
- c) Lutning: Tryck in lutningsskyddet för att ändra vinkeln till önskat läge.
- d) Rör aldrig fläktvingarna med handen eller med ett annat föremål.
- e) Dra aldrig för hårt i kabeln. Skulle kabeln bli skadad efter längre användning, låt den laga av en elektriker.
- f) Rengöring: Dra stickproppen ur vägguttaget. Avlägsna skyddsgallret försiktigt. Se till att inte fläktvingarna ramlar på golvet. Använd först en mjuk trasas och mild såpvatten för att ta bort oljefläckar. Torka och polera apparaten sedan med en torr trasa. Använd aldrig polermedel eller en annan frätande vätska som eventuellt kan skada färgen, metall- eller plastdelarna. Fäst fläktvingarna igen och fixera skyddsgallret före användning.
- g) Se till att använda ett stabilt och tåligt fästmaterial om du vill montera apparaten på väggen. Se till att det sitter stadigt på väggen så att det kan hålla apparatens vikt.

Om du inte följer ovan nämnda anvisningar kan du ej heller byta ut apparaten. Kontrollera apparaten inann du köper den.

SÄKERHETSÅTGÄRDER

- 1) Apparaten är inte avsedd att användas av personer (inklusive barn) med nedsatt fysisk, psykisk eller sensorisk förmåga eller av personer som saknar den kunskap och/eller erfarenhet som krävs om inte de personerna först får instruktioner hur man använder apparaten på ett säkert sätt och förstår de risker som finns.
- 2) Barn måste alltid hållas under uppsikt för att säkerställa att de inte leker med apparaten.
- 3) Samtliga reparationer får endast genomföras av en elektriker. Försök aldrig att reparera apparaten själv.

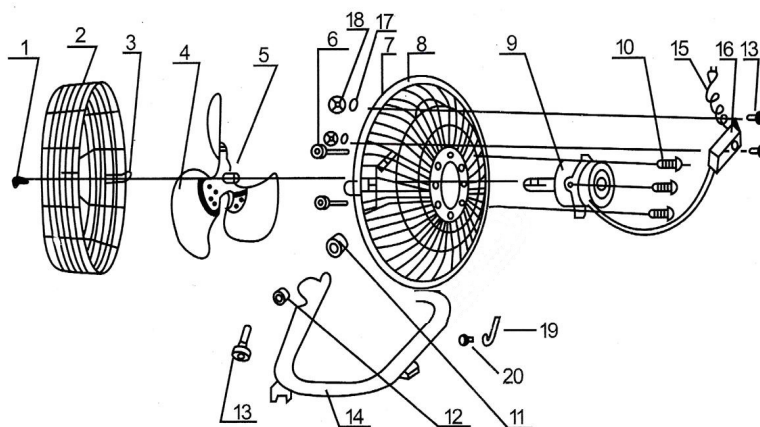
Nätspänning: 220-240 V växelström

Frekvens: 50 Hz

Effekt: 70 W

Ta eleganten in moderen ventilator je zmogljivejši kot običajni ventilatorji iz umetne mase. Zrak povleče s tal in ga odda tako, da kroži po celotnem prostoru, ki tako ostaja hladen. Postavite napravo v bližino okna, da bo odvajala zatohel zrak ven iz prostora in vsesavala svež zrak.

- Varčen motor z visoko hitrostjo za maksimalno kroženje zraka
 - Možnost nagibanja za fleksibilno uporabo
 - 3 stopnje hitrosti
 - Natančno nastavljena krila ventilatorja za močen vlek zraka ob majhnem hrupu
 - Stabilno stojalo iz kroma s toplotno zaščito, da se prepreči pregrevanje motorja
- Vsestransko uporaben: lahko ga postavite na tla, na mizo ali pa montirate na steno



- | | |
|-------------------------------|-----------------------------|
| 1. Vijak | 11. Podložka iz umetne mase |
| 2. Sprednja zaščitna mrežica | 12. Varnostna matica |
| 3. Sponka za zaščitno mrežico | 13. Vijak |
| 4. Krila ventilatorja | 14. Stojalo |
| 5. Vijak za pritrnitev | 15. Omrežni kabel |
| 6. Matica | 16. Kontrolni modul |
| 7. Zatič s štiri robo glavo | 17. Podložka |
| 8. Zadnja zaščitna mrežica | 18. Maticice |
| 9. Motor | 19. Kavljici za obešanje |
| 10. Vijak | 20. Vijak |

Navodila za uporabo:

- a) Prepričajte se, da napetost ustreza tisti, ki je navedena na napravi.
- b) Zasukajte regulator hitrosti na zeleno stopnjo: 0 (izklop), 1 (počasi), 2 (srednje), 3 (hitro).
- c) Nagib: pritisnite zaščito proti prevrnitvi, če želite nastaviti poljuben kot.
- d) Kril ventilatorja se nikoli ne dotikajte z roko ali kakršnim koli predmetom!
- e) Električnega kabla ne vlecite premočno. Če bi bil po daljšem obdobju, ko izdelka niste uporabljali, poškodovan, naj ga popravi električar.
- f) Čiščenje: vtič izklopite iz vtičnice. Previdno odstranite zaščitno mrežico. Preprečite, da bi krila ventilatorja padla navzdol. Najprej uporabite mehko krpo z blago milno raztopino, da boste odstranili oljne madeže. Nato obrišite in spolirajte napravo s suho krpo. Nikoli ne uporabljajte polirnih sredstev ali kakršnih koli jedkih tekočin, ki lahko poškodujejo barvo in kovinske ali plastične dele. Ponovno vstavite krila ventilatorja in pred uporabo pritrdite zaščitno mrežico.
- g) Pri pritrditvi naprave na steno pazite, da boste uporabili stabilen in obstojen material za pritrditev. Pazite, da je pravilno in trdno zasidran v steno, da bo lahko nosil težo naprave.

Če ne boste sledili zgoraj navedenim napotkom, je zamenjava izključena. Pred nakupom preverite napravo.

VARNOSTNI UKREPI

- 1) Te naprave ne smejo uporabljati osebe (vključno z otroki) z omejenimi telesnimi, zaznavnimi ali duševnimi sposobnostmi ali s pomanjkljivimi izkušnjami in znanjem, razen če so pod nadzorom ali če jim je napotke za varno uporabo naprave dala oseba, odgovorna za njihovo varnost.
- 2) Otroci morajo biti pod nadzorom, da se z napravo ne bi igrali.
- 3) Samo usposobljen električar lahko opravi popravila na aparatu. Naprave nikoli ne poskusite popraviti sami.

Nazivna napetost: 220-240 V izmenični tok

Nazivna frekvenca: 50 Hz

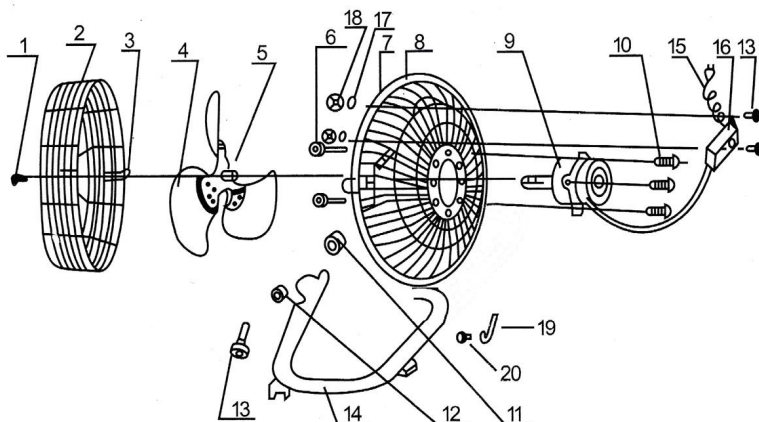
Moč: 70 W

PRED POUŽITÍM ZARIADENIA

Tento elegantný a moderný ventilátor je výkonnejší ako štandardné plastové ventilátory. Ťahá vzduch od podlahy, ktorý cirkuláciou udržiava chlad v celej miestnosti. Postavte zariadenie do blízkosti okna, aby mohlo vypúšťať zatuchnutý vzduch a načerpať čerstvý vzduch.

- Energeticky úsporný vysokorýchlostný motor zabezpečuje maximálnu cirkuláciu vzduchu
- Nastavenie uhla naklonenia umožňuje flexibilné používanie
- 3 stupne rýchlosti
- Precízne nastavené vrtule ventilátora, ktoré zabezpečia silné prúdenie vzduchu so zníženou hlasitosťou
- Stabilný stojan z chrómu a s tepelnou izoláciou, ktorá zabraňuje prehriatiu motora

Možnosť namontovania na rôznych miestach: na podlahu, stôl alebo stenu



- | | |
|-----------------------------|-------------------------|
| 1. skrutka | 11. plastová podložka |
| 2. predná ochranná mriežka | 12. bezpečnostná matica |
| 3. svorky ochrannej mriežky | 13. skrutka |
| 4. vrtule ventilátora | 14. stojan |
| 5. zaisťovacia skrutka | 15. napájací kábel |
| 6. matica | 16. riadiaci modul |
| 7. štvorhranný čap | 17. podložka |
| 8. zadná ochranná mriežka | 18. matice |
| 9. motor | 19. háčiky |
| 10. skrutka | 20. skrutka |

Návod na použitie:

- a) Uistite sa, že elektrické napätie zodpovedá povolenému napätiu uvedené na zariadení.
- b) Otočte regulátor rýchlosti na želaný stupeň: 0 (vypnutý), 1 (pomalý), 2 (stredný), 3 (rýchly).
- c) Naklonenie: otočte izoláciu naklonenia, aby ste si nastavili obľúbený uhol.
- d) Nikdy sa nedotýkajte vrtúľ ventilátora rukou alebo iným predmetom.
- e) Neťahajte príliš silno za kábel. Ak sa po dlhšom používaní poškodí, dajte ho opraviť elektrikárovi.
- f) Čistenie: vyťahnite elektrickú zástrčku z elektrickej zásuvky. Opatrne odstráňte ochrannú mriežku. Nedovoľte, aby vám vypadli vrtule ventilátora. Počas čistenia použite najskôr mäkkú handričku s jemným mydlovým roztokom, a potom odstráňte škvrny po oleji. Nakoniec zariadenie utrite a vyleštite suchou handričkou. Nikdy nepoužívajte leštidlá ani žiadnu korozívnu kvapalinu, ktorá by mohla poškodiť farbu, kovové alebo plastové časti. Na záver vráťte vrtule ventilátora na pôvodné miesto a pripevnite ochrannú mriežku predtým, ako začnete zariadenie používať.
- g) Ak chcete zariadenie namontovať na stenu, použite odolný upevňovací materiál. Uistite sa, že je správne a pevne namontované na stene, aby ho udržala.

Ak nedodržíte hore uvedené pokyny, nie je možné výrobok vymeniť. Skontrolujte výrobok pred kúpou.

BEZPEČNOSTNÉ POKYNY

- 1) Tento výrobok nesmú používať osoby (vrátane detí) so zníženými psychickými, senzorickými alebo mentálnymi vlastnosťami alebo s nedostatkom skúseností a znalostí s používaním výrobku, ak nie sú pod dohľadom alebo neboli poučené o bezpečnom použití výrobku osobou zodpovednou za ich bezpečnosť.
- 2) Deti musia byť pod dozorom, aby sa so zariadením nehrali.
- 3) Jednotlivé opravy na zariadení môžu byť vykonávané výhradne elektrikárom. Nepokúšajte sa sami opravovať zariadenie.

Menovité napätie: 220-240 V striedavý prúd

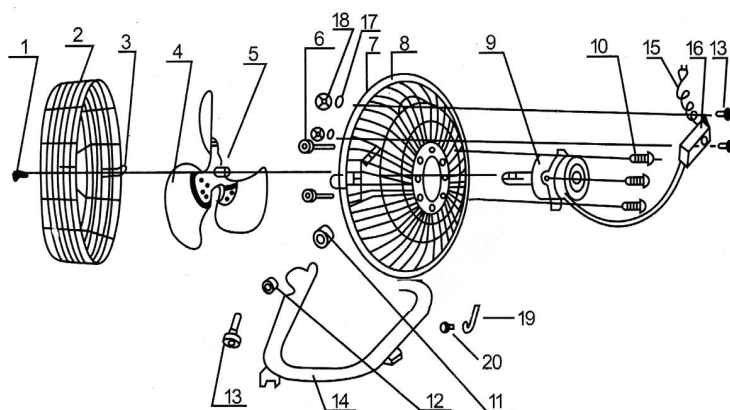
Menovitá frekvencia: 50 Hz

Výkon: 70 W

Ovaj elegantni i moderni uređaj snažniji je od uobičajenih plastičnih ventilatora. On uvlači niže slojeve vazduha blizu poda prostorije, a njegovo kruženje održava prostor rashlađenim. Postavite proizvod u blizini prozora kako biste iz prostorije izbacili zagušljivi vazduh i zamenili ga svežim.

- Štedljivi motor velike brzine omogućava maksimalnu cirkulaciju vazduha.
- podešavanje nagiba za fleksibilnu upotrebu
- 3 stepena brzine
- precizno podešene lopatice ventilatora za snažno strujanje vazduha bez velikog razvoja buke
- stabilno hromirano postolje sa termalnom zaštitom radi sprečavanja pregrevanja motora

Ventilator je višestruko upotrebljiv: Možete ga postaviti na pod, na sto ili ga montirati na zid.



- | | |
|-------------------------|-----------------------|
| 1. Vijak | 11. Plastični disk |
| 2. Prednja strana mreže | 12. Sigurnosna matica |
| 3. Kvačice | 13. Vijak |
| 4. Lopatice ventilatora | 14. Postolje |
| 5. Vijak za fiksiranje | 15. Mrežni kabl |
| 6. Matica | 16. Upravljački modul |
| 7. Četvrtasti klin | 17. Podloška |
| 8. Zadnja strana mreže | 18. Matica |
| 9. Motor | 19. Kuka za vešanje |
| 10. Vijak | 20. Vijak |

Uputstvo za upotrebu:

- a) Proverite da li lokalni napon odgovara naponu navedenom na uređaju.
- b) Okrenite regulator brzine na željeni stepen: 0 (isključeno), 1 (lagano), 2 (srednje-brzo), 3 (brzo).
- c) Nagib: Ručno podesite željeni ugao.
- d) Nikada ne dodirujte lopatice ventilatora rukom ili bilo kakvim predmetom!
- e) Strujni kabl nemojte jako povlačiti. Ukoliko nakon dužeg korišćenja dođe do oštećenja ventilatora, uređaj odnesite na popravku stručnom licu.
- f) Čišćenje: Izvucite strujni utikač iz utičnice. Pažljivo uklonite mrežu. Ne dozvolite da lopatice spadnu sa vratila. Najpre upotrebite meku krpu i blagu sapunicu kako biste uklonili fleke od ulja. Zatim uređaj prebrišite i ispolirajte suvom krpom. Nikada ne koristite bilo kakva sredstva za poliranje ili nagrizzajuće tečnosti koje bi mogle da oštete boju tj. metalne ili plastične delove. Pre upotrebe vratite lopatice ventilatora na mesto i fiksirajte zaštitnu mrežu.
- g) Kod zidne montaže obavezno koristite stabilan i trajan materijal za pričvršćivanje. Obratite pažnju na ispravno i čvrsto pričvršćivanje kako bi okovi mogli da podnesu težinu ventilatora.

U slučaju nepoštovanja gorenavedenih instrukcija, zamena uređaja nije moguća. Pre kupovine prekontrolišite uređaj.

BEZBEDNOSNE MERE

- 1) Ovaj uređaj ne smeju koristiti osobe (uključujući i decu) sa smanjenim fizičkim, motoričkim i mentalnim sposobnostima ili manjkom iskustva i znanja, osim ukoliko se ove osobe nadziru ili su upućene u bezbednu upotrebu uređaja od strane osobe odgovorne za njihovu sigurnost.
- 2) Decu nadgledati dok su u blizini uređaja kako biste osigurali da se ne igraju njime.
- 3) Sve popravke na uređaju smeju da vrše isključivo stručna lica. Uređaj nikada ne pokušavajte sami da popravite.

Nominalni napon: 220-240 V naizmenične struje

Nominalna frekvencija: 50 Hz

Snaga: 70 W