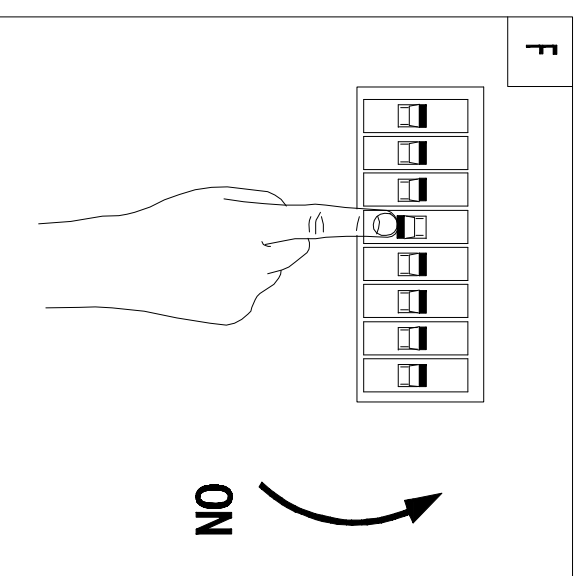
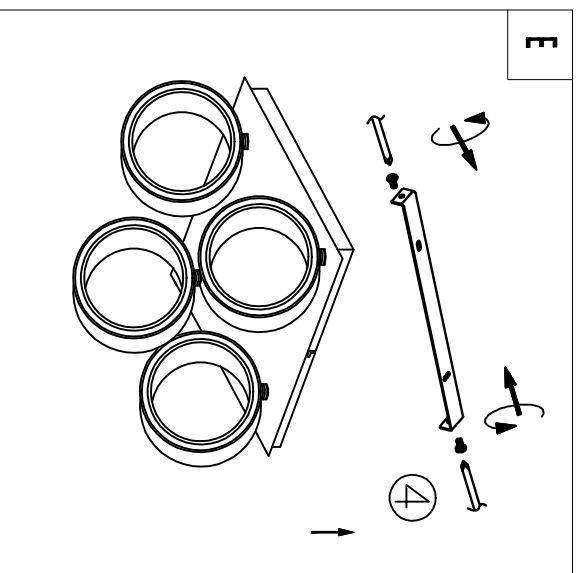
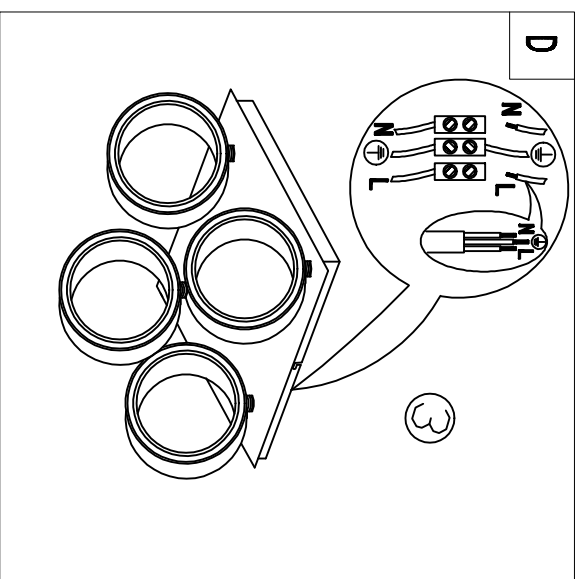
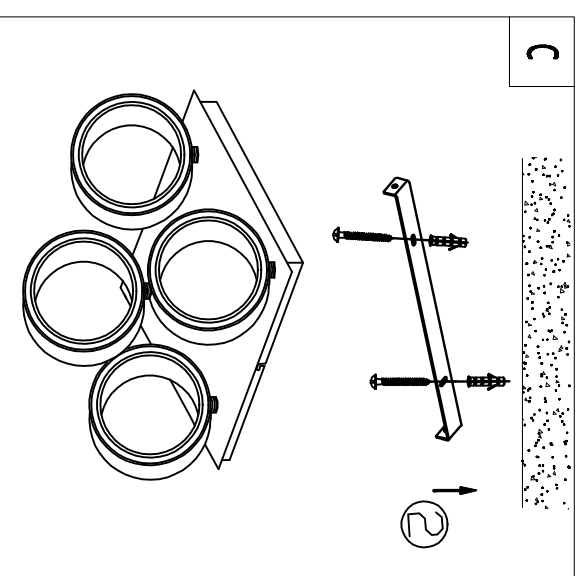
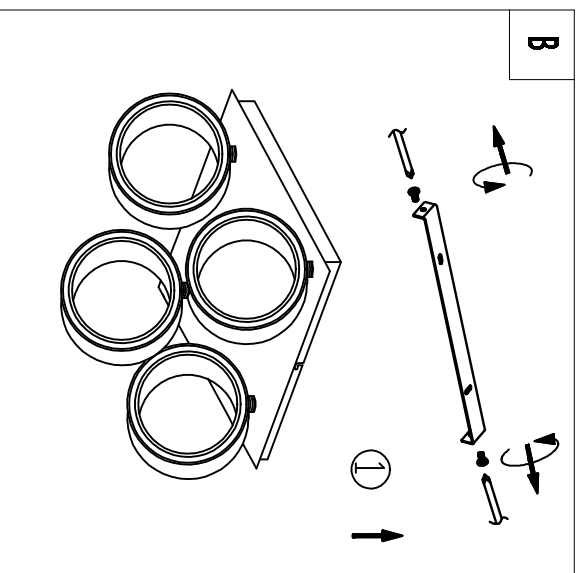
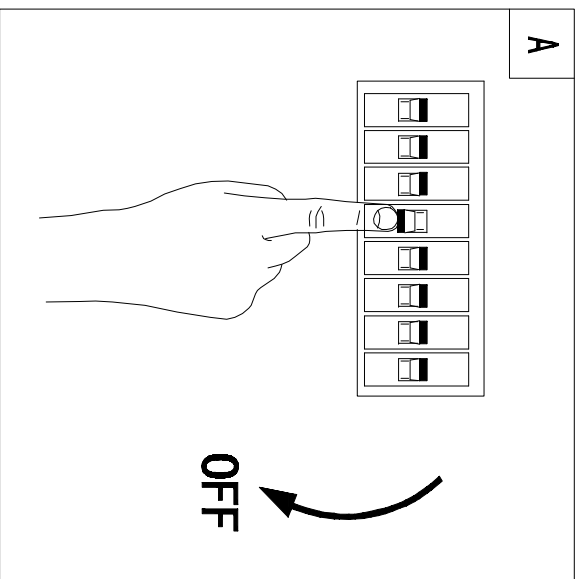
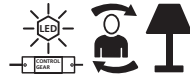


39587
www.eglo.com



EN This product contains (a) light source(s) of energy efficiency class <E>
DE Dieses Produkt enthält (eine) Lichtquelle(n) der Energieeffizienzklasse <E>
FR Ce produit contient une/des source(s) de lumière appartenant à la classe d'efficacité énergétique <E>
ES Este producto contiene (una) fuente(s) de luz de clase de eficiencia energética <E>
NL Dit product bevat (een) lichtbron(nen) van energie-efficiëntieklasse <E>
IT Questo prodotto contiene (a) una o più sorgenti luminose di classe di efficienza energetica <E>
PT Este produto contém fonte(s) de iluminação com classe de eficiência energética <E>
BR Este produto contém fonte(s) de iluminação com classe de eficiência energética <E>
FI Tämä tuote sisältää energiatehokkuusluokan <E> valonlähteen (<Hätleitä).
DK Dette produkt indeholder (a) lyskilde(r) i energieffektivitetsklasse <E>
SE Denna produkt innehåller en eller flera ljuskällor med energieffektivitetsklass <E>
NO Dette produktet inneholder (en) lyskilde(r) med energieffektivitetsklasse <E>
IS Þessi vara inniheldur (a) ljósgjafa frá orkunýttiflokki <E>
LT Šio gaminių sudėtyje yra (a) energijos vartojimo efektyvumo klasės šviesos šaltinis (<ia) <E>



EN The LED - light source and control gear can be replaced by an end-user.
DE Die LED - Lichtquelle und das Betriebsgerät kann durch den Endkunden ausgetauscht werden
FR La source de lumière LED et le système de commande peuvent être remplacés par l'utilisateur final.

ES El usuario final puede sustituir la fuente de luz LED y el equipo de control.
NL De LED-lichtbron mag door de eindgebruiker worden vervangen.
IT La sorgente luminosa a LED e l'elemento di controllo possono essere sostituiti dall'utente finale.
PT A fonte de iluminação LED e o painel de controlo podem ser substituídos por um utilizador final.
BR A fonte de iluminação LED e o painel de controlo podem ser substituídos por um utilizador final.
FI Kuluttaja voi vaihtaa LED-lampun ja ohjaimen itse.
DK LED-lyskilden og lyskildereguleringen kan udskiftes af en slutbruger.
SE LED-ljuskällan och reglerdonet kan bytas ut av en slutanvändare.
NO LED-lyskilden og kontrollutstyret kan byttes av brukeren.
IS LJÓSDIÓÐAN - notandi getur skipt út ljósgjafanum.
LT LED - šviesos šaltinį ir valdymo pavarą gali pakeisti galutinis vartotojas.
EE LED-valgusallika ja juhtseadise saab lõppkasutaja ise välja vahetada.
LV LED gaismas avotu un kontrols aprīkojumu var nomainīt jebkurš tiešais lietotājs.
PL Oświetlenie LED — źródło światła i osprzęt sterujący może wymienić użytkownik.
CZ LED světelný zdroj a ovládnáčí smí vyměnit koncový uživatel.
SK LED - svetelný zdroj a regulačné zariadenie môže vymeniť koncový používateľ.
HU A LED-fényforrás és a vezérlőegység a végfelhasználó cserélheti.
SL Svetlobni vir s svetlečimi diodami (LED) in krmlino napravo lahko zamenja končni uporabnik.
HR LED - krajnji korisnik može zamijeniti izvor svjetlosti i upravljački uređaj.
BA Drita LED - burimi i dritēs dhe mekanizmi i kontrollit mund të ndërrohen nga përdoruesi fundor.
RS LED izvor svjetlosti i kontrolnu opremu može da zameni krajnji korisnik
RO Sursa de lumină cu LED și dispozitivul de comandă pot fi înlocuite de către un utilizator final.

BG Източникът на светлина LED и управляващото устройство могат да се сменят от крайния потребител.
GR Η φωτεινή πηγή LED και η διάταξη ελέγχου μπουρών να αντικατασταθούν από τον τελικό χρήστη.
TR LED ışık kaynağı ve kumanda düzeneği, nihai kullanıcı tarafından değiştirilebilir.
RU Светодиодный источник света и управляющее устройство могут заменяться конечным пользователем.
UA Світлодіод — джерело світла та механізм керування можуть бути замінені кінцевим користувачем.
CN LED - 最终用户可以更换光源和控制装置
AR يمكن استبدال زاہج و دیالو موصولاً برصم لادبیتسا یئانزلو مودختسم لول زانم ی.



EN The control gear can be replaced by an end-user.
DE Das Betriebsgerät kann durch den Endkunden ausgetauscht werden.
FR Le système de commande peut être remplacé par l'utilisateur final.

ES El usuario final puede sustituir el equipo de control.
NL De voorschakelapparaat mogen door de eindgebruiker worden vervangen.
IT La controllo possono essere sostituiti dall'utente finale.
PT O painel de controlo podem ser substituídos por um utilizador final.
BR O painel de controlo podem ser substituídos por um utilizador final.
FI Kuluttaja voi vaihtaa ohjaimen itse.
DK Lyskildereguleringen kan udskiftes af en slutbruger.
SE Reglerdonet kan bytas ut av en slutanvändare.
NO Kontrollutstyret kan byttes av brukeren.
IS Notandinn getur skipt um stjórnbúnað.
LT Valdymo pavarą gali pakeisti galutinis vartotojas.
EE Juhtseadise saab lõppkasutaja ise välja vahetada.
LV Kontrolis aprīkojumu var nomainīt jebkurš tiešais lietotājs.
PL Osprzęt sterujący może wymienić użytkownik.
CZ Ovládnáčí smí vyměnit koncový uživatel.
SK Regulačné zariadenie môže vymeniť koncový používateľ.
HU Vezérlőegység a végfelhasználó cserélheti.
SL Krmlino napravo lahko zamenja končni uporabnik.
HR Krajnji korisnik može zamijeniti upravljački uređaj.
BA Mekanizmi i kontrolit mund të ndërrohen nga përdoruesi fundor.
RS Kontrolnu opremu može da zameni krajnji korisnik
RO Dispozitivul de comandă pot fi înlocuite de către un utilizator final.
BG Управляващото устройство могат да се сменят от крайния потребител.
GR Η διάταξη ελέγχου μπουρών να αντικατασταθούν από τον τελικό χρήστη.
TR Kumanda düzenegi, nihai kullanıcı tarafından değiştirilebilir.
RU управляющее устройство могут заменяться конечным пользователем.
UA механізм керування можуть бути замінені кінцевим користувачем.
CN 用户可以更换驱动器
AR يمكن استبدال زاہج و دیالو موصولاً برصم لادبیتسا یئانزلو مودختسم لول زانم ی.



EN The LED - light source can only be replaced by a professional
DE Die LED - Lichtquelle kann nur durch einen Fachmannausgetauscht werden.
FR La source de lumière LED peut uniquement être remplacée par un professionnel.

ES La fuente de luz LED solo puede ser sustituida por un profesional
NL De LED-lichtbron mag uitsluitend door een vakman worden vervangen.
IT La sorgente luminosa LED può essere sostituita solo da un professionista
PT A fonte de iluminação LED só pode ser substituída por um profissional
BR A fonte de iluminação LED só pode ser substituída por um profissional
FI LED-lampun voi vaihtaa vain ammattilainen.
DK LED-lyskilden kan kun udskiftes af en tekniker
SE LED-ljuskällan kan endast bytas ut av en fackkundig person
NO LED-lyskilden kan kun byttes av en elektriker
IS LJÓSDIÓÐAN - aðeins fagaður getur skipt út ljósgjafanum
LT LED — šviesos šaltinį gali pakeisti tik specialistas
EE LED-valgusallika võib välja vahetada ainult professionaal
LV LED gaismas avotu drīkst nomainīt tikai speciālists
PL Oświetlenie LED — źródło światła może wymienić tylko specjalista.
CZ LED světelný zdroj smí vyměnit pouze odborník
SK LED - svetelný zdroj môže vymeniť iba odborník
HU A LED-fényforrás csak szakember cserélheti.
SL Svetlobni vir s svetlečimi diodami (LED) lahko zamenja le strokovnjak.
HR LED - isključivo stručnjak može zamijeniti izvor svjetlosti.
BA Drita LED - burimi i dritēs mund të ndërrohet vetem nga një profesionist
RS LED izvor svetlosti može da zameni samo stručno lice
RO Sursa de lumină cu LED poate fi înlocuită doar de către un profesionist
BG Източникът на светлина LED може да се сменя само от специалист
GR Η φωτεινή πηγή LED μπορεί να αντικατασταθεί μόνο από επαγγελματία
TR LED ışık kaynağı, yalnızca bir uzman tarafından değiştirilebilir.
RU Светодиодный источник света может заменяться только специалистом.
UA Світлодіод — джерело світла може бути замінене лише професійним електриком.
CN LED - 光源只能由专业人员更换
AR يمكن استبدال زاہج و دیالو موصولاً برصم لادبیتسا زانم ی.



EN The LED - light source and control gear can only be replaced by a professional.
DE Die LED - Lichtquelle und das Betriebsgerät kann nur durch einen Fachmann ausgetauscht werden.
FR Le remplacement de la source lumineuse et du matériel de commande peut être effectué que par un professionnel.

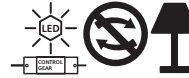
ES La fuente de luz LED y el equipo de control sólo pueden ser sustituidos por un profesional.
NL De LED - lichtbron en de voorschakelapparatuur kunnen alleen door een vakman worden vervangen.
IT Il LED - sorgente luminosa e l'attrezzatura di controllo possono essere sostituiti solo da un professionista.
PT O LED - fonte de luz e equipamento de controlo só pode ser substituído por um profissional.
BR O LED - fonte de luz e equipamento de controlo só pode ser substituído por um profissional.
FI LED - valonlähteen ja ohjauslaitteen voi vaihtaa vain ammattilainen.
DK LED-lyskilden og styreudstyret kan kun udskiftes af en professionel.
SE LED-ljuskällan och styrtutrustningen kan endast bytas ut av en fackman.
NO LED - lyskilde og kontrollutstyr kan bare byttes ut av en profesjonell.
IS Aðeins fagaður getur skipt um LED - ljósgjafa og stjórnbúnað.
LT Šviesos dioda - šviesos šaltinį ir valdymo įrangą gali pakeisti tik specialistas.
EE LED - valgusallikad ja juhtimiseseadised võib vahetada ainult spetsialist.
LV LED - gaismas avotu un vadības ierīces var nomainīt tikai profesionāls speciālists.
PL LED - źródło światła i urządzenia sterujące mogą być wymienione tylko przez specjalistę.
CZ LED - světelný zdroj a ovládnáčí zařízení může vyměnit pouze odborník.
SK LED - svetelný zdroj a regulačné zariadenie môže vymeniť len odborník.
HU A LED - fényforrás és a vezérlőberendezést csak szakember cserélheti ki.
SL LED - svetlobni vir in krmlino napravo lahko zamenja le strokovnjak.
HR LED izvori svjetlosti i upravljački uređaj može zamijeniti samo stručnjak.
BA Burimi i dritēs LED dhe pajisjet e kontrollit mund të zëvendësohen vetëm nga një profesionist.
RS LED - izvor svetlosti i upravljajući uređaji može zamieniti samo profesionalac.
RO LED - sursa de lumină și aparatura de control pot fi înlocuite numai de către un profesionist.
BG Светодиодът - източник на светлина и контролното устройство могат да се сменят само от специалист.
GR Η πηγή φωτός LED και ο εξοπλισμός ελέγχου μπουρών να αντικατασταθούν μόνο από επαγγελματία.
TR LED - ışık kaynağı ve kontrol tertibatı sadece bir profesyonel tarafından değiştirilebilir.
RU Замена светодиодов - источник света и пускорегулирующей аппаратуры может производиться только профессионалом.
UA Світлодіод - джерело світла та пристрій управління може замінити тільки

profesional.
CN LED - 光源和控制装置只能由专业人士更换。
AR يمكن استبدال زاہج و دیالو موصولاً برصم لادبیتسا زانم ی.



EN The LED - light source can not be replaced.
DE Die LED - Lichtquelle ist nicht austauschbar.
FR La source de lumière LED ne peut pas être remplacée.

ES La fuente de luz LED no puede ser sustituida.
NL De LED-lichtbron kan niet worden vervangen.
IT La sorgente luminosa a LED non può essere sostituita.
PT A fonte de iluminação a LED não pode ser substituída.
BR A fonte de iluminação LED substituído só pode ser substituída por um profissional.
FI LED-lamppua ei voi vaihtaa.
DK LED-lyskilden kan ikke udskiftes.
SE LED-ljuskällan kan inte bytas ut.
NO LED-lyskilden kan ikke byttes.
IS LJÓSDIÓÐAN - ekki er hægt að skipta út ljósgjafanum.
LT LED - šviesos šaltinio pakeisti negalima.
EE LED-valgusallikad ei ole võimalik välja vahetada.
LV LED gaismas avotu nevar nomainīt.
PL Oświetlenie LED — źródło światła nie można wymienić.
CZ LED světelný zdroj nelze vyměnit.
SK LED - svetelný zdroj nie je možné vymeniť
HU A LED-fényforrás nem cserélhető.
SL Svetlobnega vira s svetlečimi diodami (LED) ni mogoče zamenjati.
HR LED - izvori svjetlosti ne može se zamijeniti.
BA Drita LED - burimi i dritēs nuk mund të ndërrohet.
RS LED izvor svetlosti ne može da se zameni.
RO Sursa de lumină cu LED nu poate fi înlocuită.
BG Източникът на светлина LED не може да се сменя.
GR Η φωτεινή πηγή LED δεν μπορεί να αντικατασταθεί.
TR LED ışık kaynağı, değiştirilemez.
RU Светодиодный источник света заменяться не может.
UA Світлодіод — джерело світла не можна замінити.
CN LED - 光源无法更换。
AR يمكن استبدال زاہج و دیالو موصولاً برصم لادبیتسا زانم ی.



EN The LED - light source and control gear can not be replaced.
DE Die LED - Lichtquelle und das Betriebsgerät sind nicht austauschbar.
FR La source de lumière LED et le système de commande ne peuvent pas être remplacés.

ES La fuente de luz LED y el equipo de control no pueden sustituirse.
NL De LED-lichtbron en het voorschakelapparaat kunnen niet worden vervangen.
IT La sorgente luminosa a LED e l'elemento di controllo non possono essere sostituiti.
PT A fonte de iluminação a LED e o painel de controlo não podem ser substituídos.
BR A fonte de iluminação LED e o painel de controlo não podem ser substituídos.
FI LED-lamppua ja ohjainta ei voi vaihtaa.
DK LED-lyskilden og lyskildereguleringen kan ikke udskiftes.
SE LED-ljuskällan och reglerdonet kan inte bytas ut.
NO LED-lyskilden og kontrollutstyret kan ikke byttes.
IS LJÓSDIÓÐAN - ekki er hægt að skipta út ljósgjafanum og stjórnbúnaðinum.
LT LED - šviesos šaltinio ir valdymo pavaros pakeisti negalima.
EE LED-valgusallikad ja juhtseadise ei ole võimalik välja vahetada.
LV LED gaismas avotu un kontrols aprīkojumu nevar nomainīt.
PL Oświetlenie LED — źródło światła ani osprzętu sterującego nie można wymienić.
CZ LED světelný zdroj a ovládnáčí nelze vyměnit.
SK LED - svetelný zdroj a regulačné zariadenie nie je možné vymeniť
HU A LED-fényforrás és a vezérlőegység nem cserélhető.
SL Svetlobnega vira s svetlečimi diodami (LED) in krmline naprave ni mogoče zamenjati.
HR LED - izvor svjetlosti i upravljački uređaj ne mogu se zamijeniti.
BA Drita LED - burimi i dritēs dhe mekanizmi i kontrollit nuk mund të ndërrohen.
RS LED izvor svetlosti i kontrolna oprema ne mogu da se zamene.
RO Sursa de lumină cu LED și dispozitivul de comandă nu pot fi înlocuite.
BG Източникът на светлина LED и управляващото устройство не могат да се сменят.
GR Η φωτεινή πηγή LED και η διάταξη ελέγχου δεν μπορούν να αντικατασταθούν.
TR LED ışık kaynağı ve kumanda düzeneği, değiştirilemez.
RU Светодиодный источник света и управляющее устройство заменяться не могут.
UA Світлодіод — джерело світла та механізм керування не можна замінити.
CN LED - 光源和控制装置无法更换。
AR يمكن استبدال زاہج و دیالو موصولاً برصم لادبیتسا زانم ی.