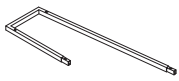
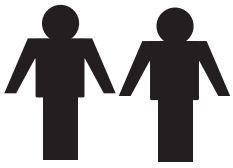
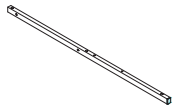


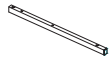
05370002/01



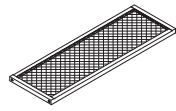
AX2



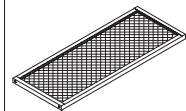
BX2



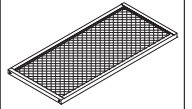
CX2



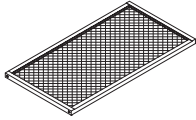
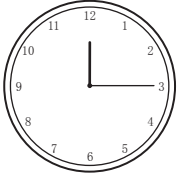
DX1



EX1



FX1



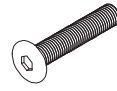
GX1



HX1



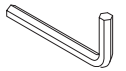
IX4



JX16

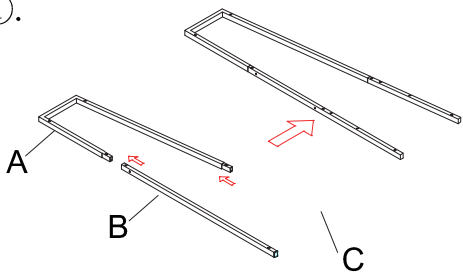


KX4

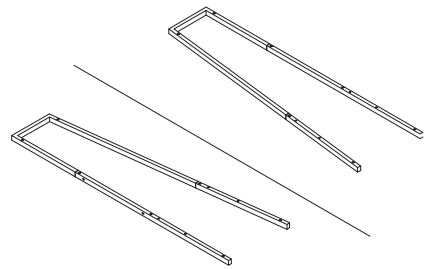


LX1

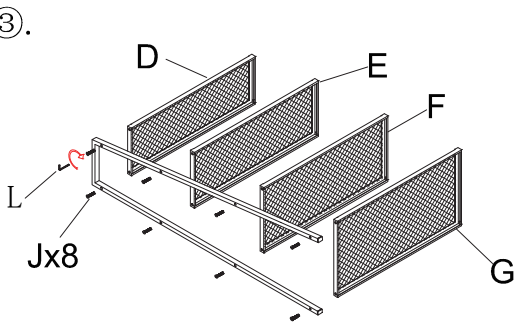
①.



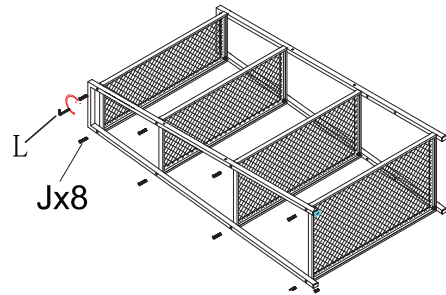
②.



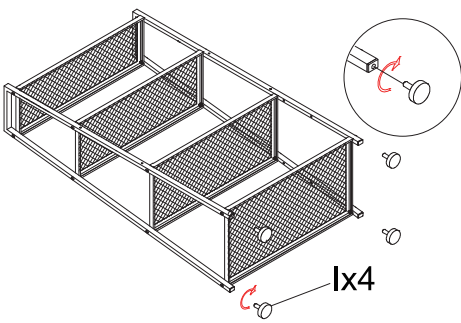
③.



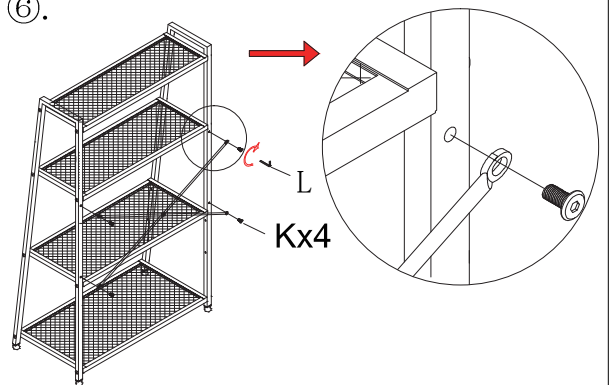
④.



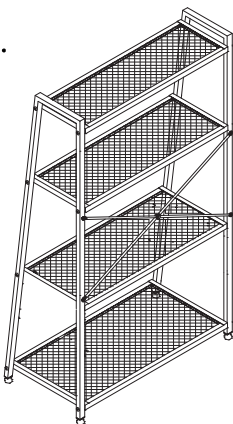
⑤.



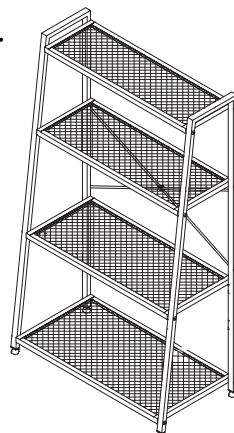
⑥.



⑦.



⑧.



20Kg