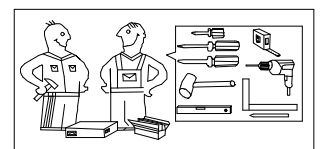
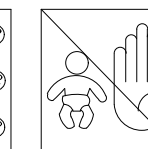
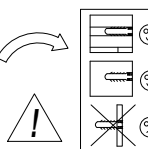
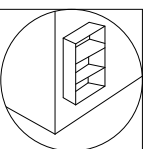
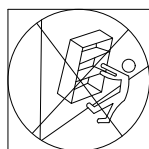
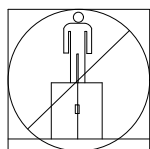
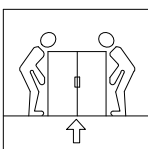
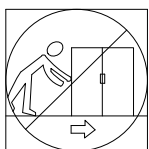
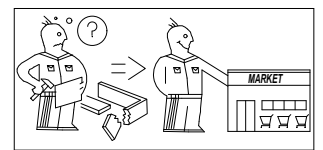
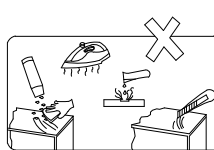
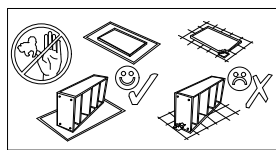
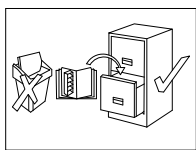
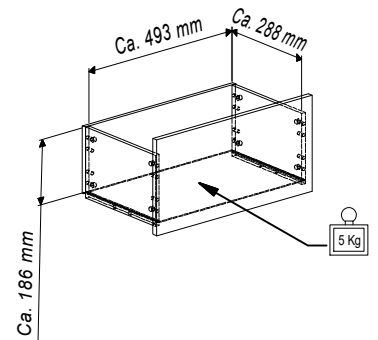
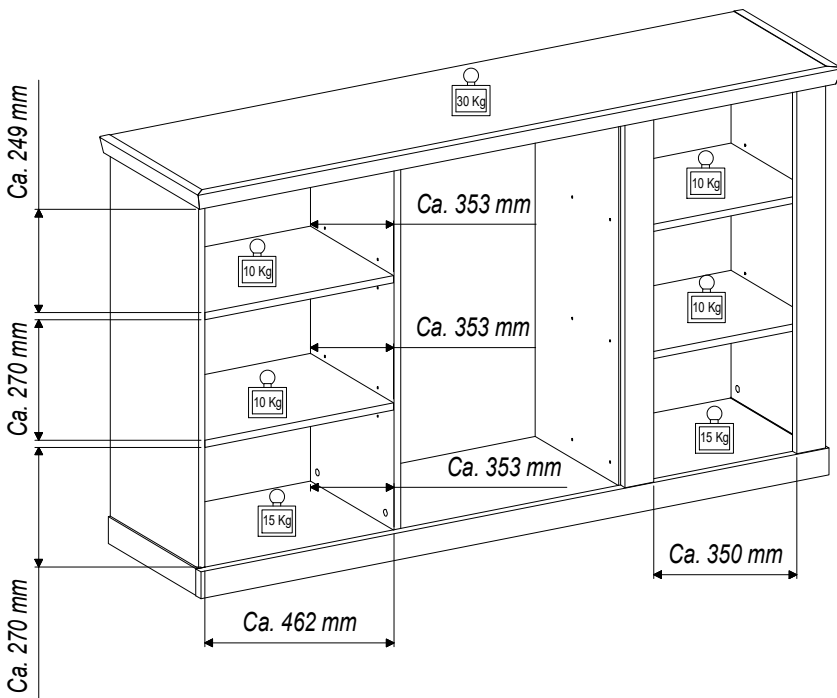
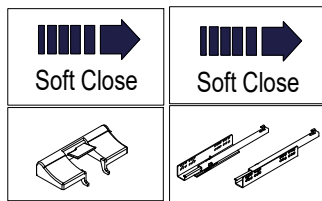
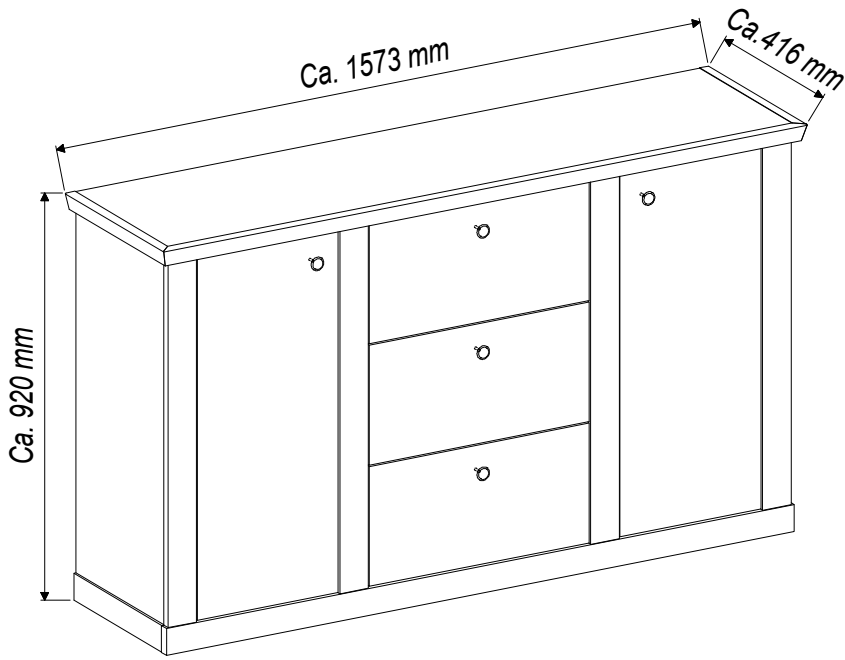


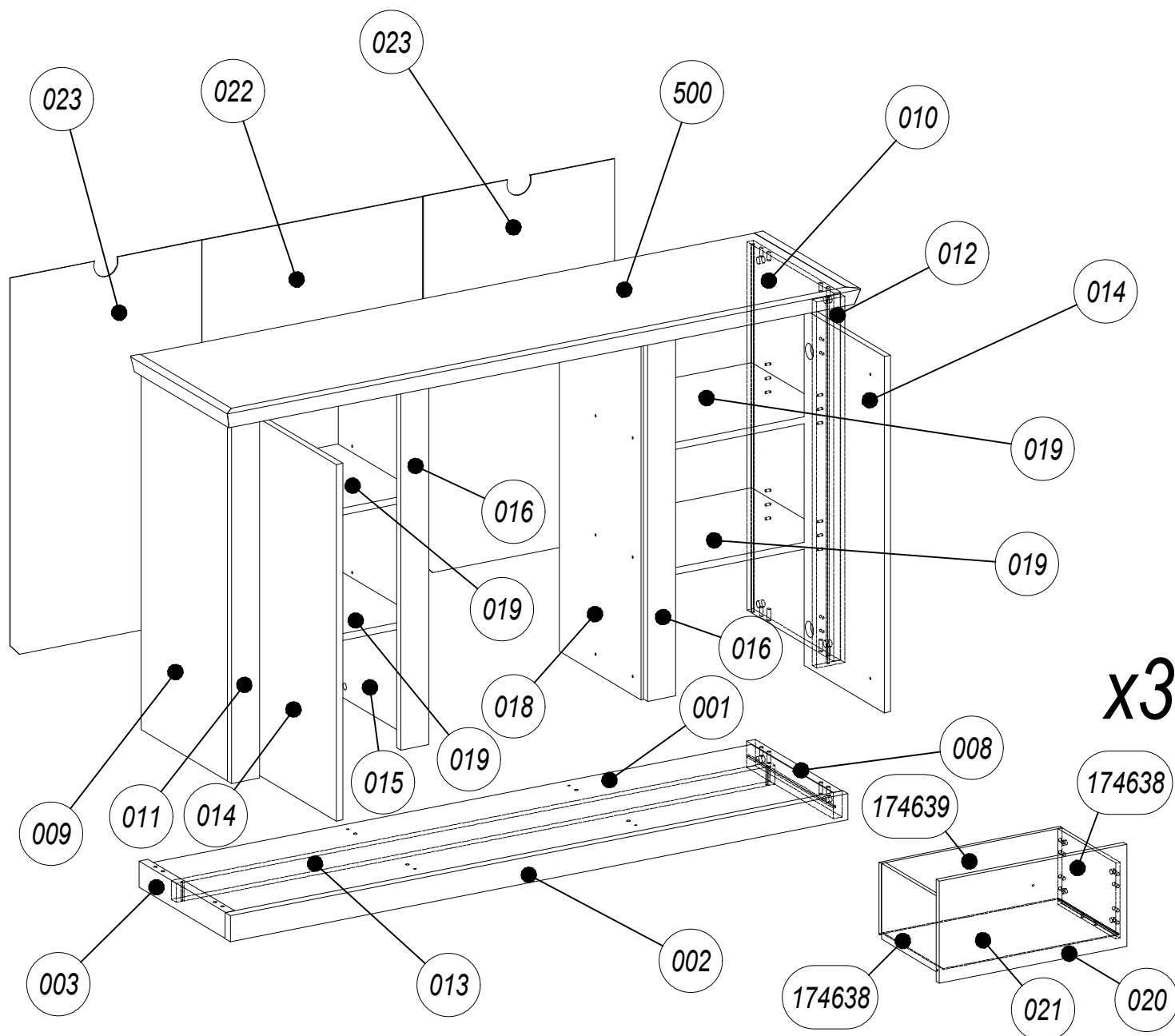
# LINCOLN

# 5S MC LN 52





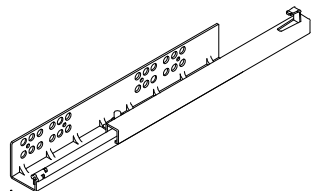
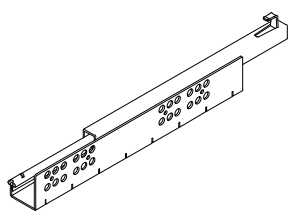
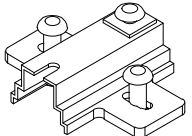
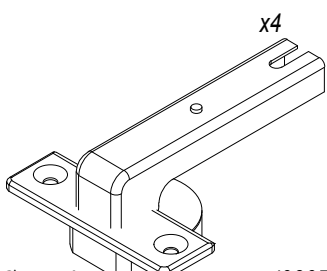
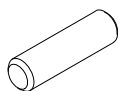
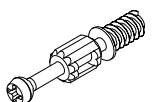
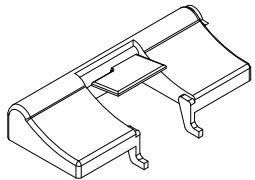
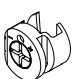

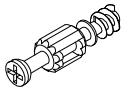
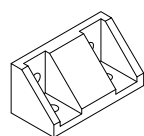
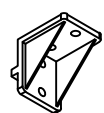





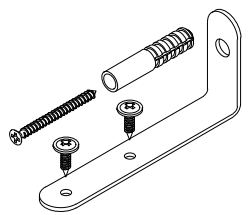
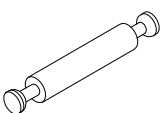
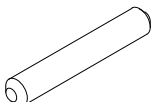

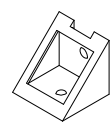


# LINCOLN

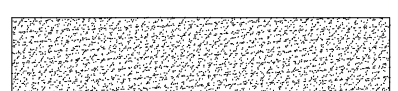
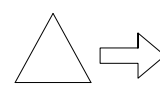
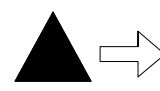
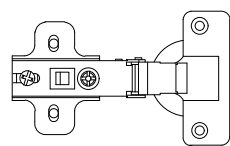
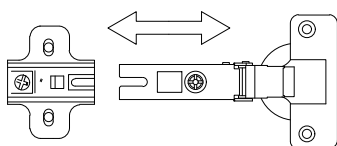
# 5S MC LN 52



AI No.	QTY	H	W	D	PKG
001	1	1487	353	16	2/2
002	1	1534	60	22	2/2
003	1	373	60	22	1/2
008	1	373	60	22	1/2
009	1	843	373	16	1/2
010	1	843	373	16	1/2
011	1	838	70	18	1/2
012	1	838	70	18	1/2
013	1	1487	43	22	2/2
014	2	816	344	16	1/2
015	1	844	353	16	1/2
016	2	838	70	18	1/2
018	1	844	353	16	1/2
019	4	461	353	16	1/2
020	3	537	270	16	2/2
021	3	300	503	2,5	2/2
022	1	865	548	2,5	2/2
023	2	865	475	2,5	2/2

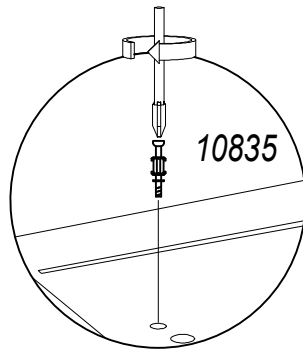
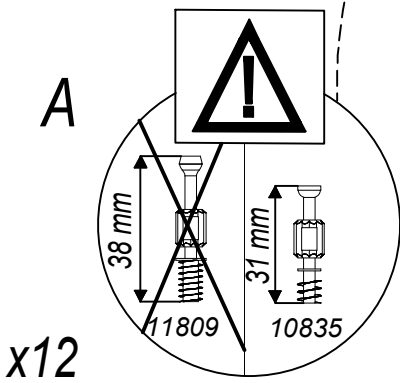
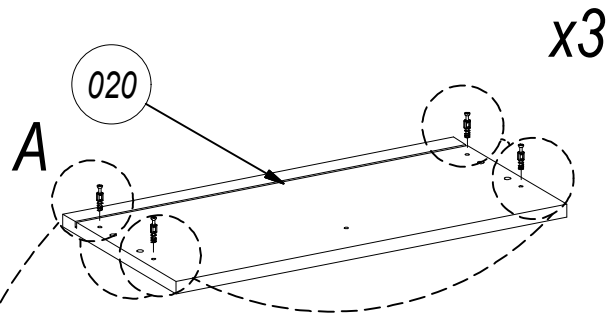
AI No.	QTY	H	W	D	PKG
174638	6	288	200	12	2/2
174639	3	519	200	12	2/2
500	1	1573	416	38	2/2

 x12 EURO S Ø6x9,5 1007	 x180 US Ø3,5x13 1011	 x3 L-300 148354	 x3 L-300 148355
 x4 H-4 23515	 x4 Ø35 90° 49365	 x36 Ø8x28 1018	 x12 L-38 mm 11809
 x2 SOFT CLOSE 116795	 x20 Ø15x12,5 mm 123894	 x24 Ø12x10 mm 76082	 x24 L-31 mm 10835
 x2 127314	 x33 127317	 x16 1289	 x18 1305
 x38 1302	 x27 UP Ø3x20 1056	 x14 23x10x2 1415	 x2 1267
 x4 L-48 mm 18264	 x4 Ø8x50 1272	 x16 Ø20 9129	
 x7 174693	 x5 174666	 x5 WPM Ø4x22 mm 2549	



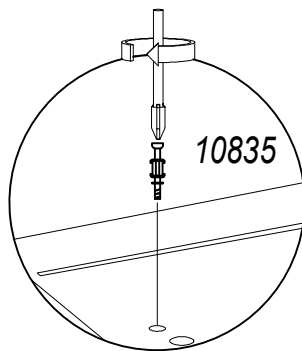
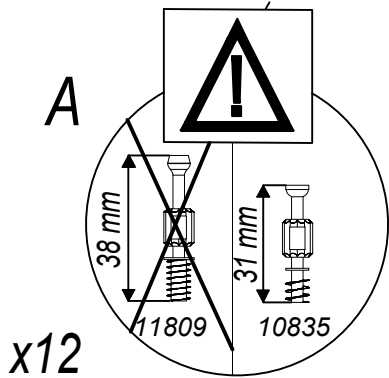
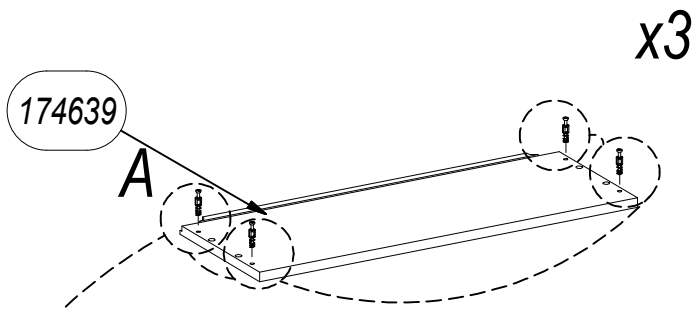
L-31 mm 10835  
x12

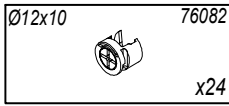
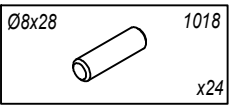
1



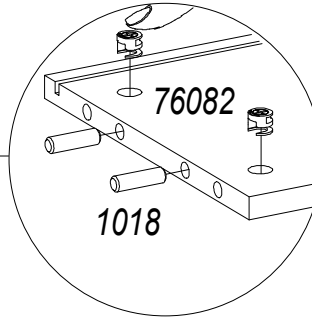
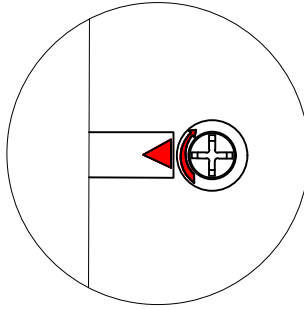
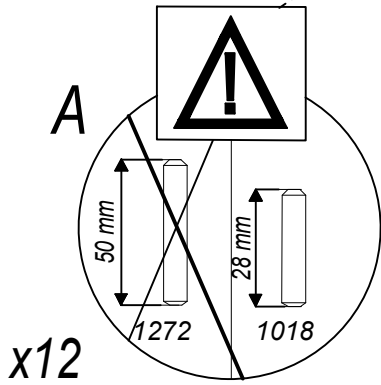
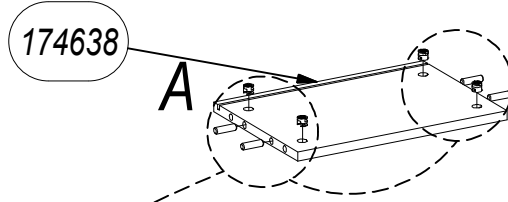
L-31 mm 10835  
x12

2

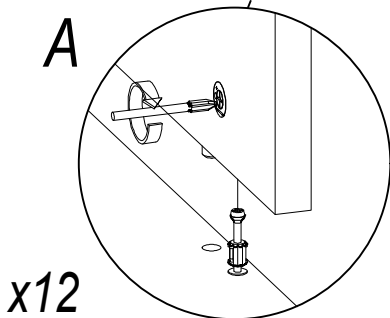
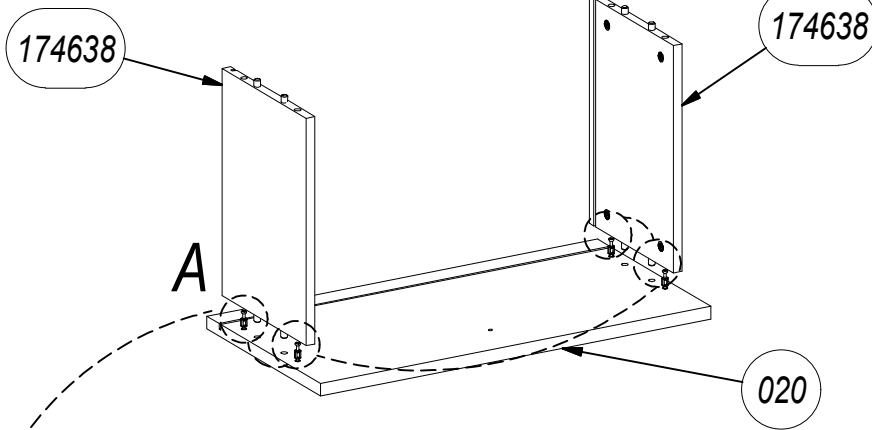




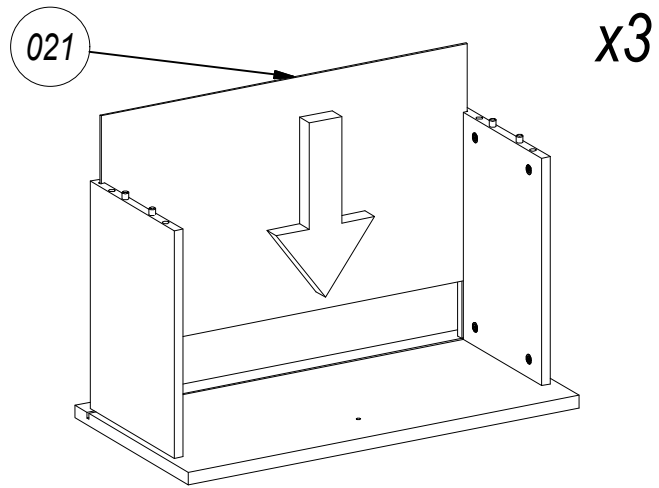
x6



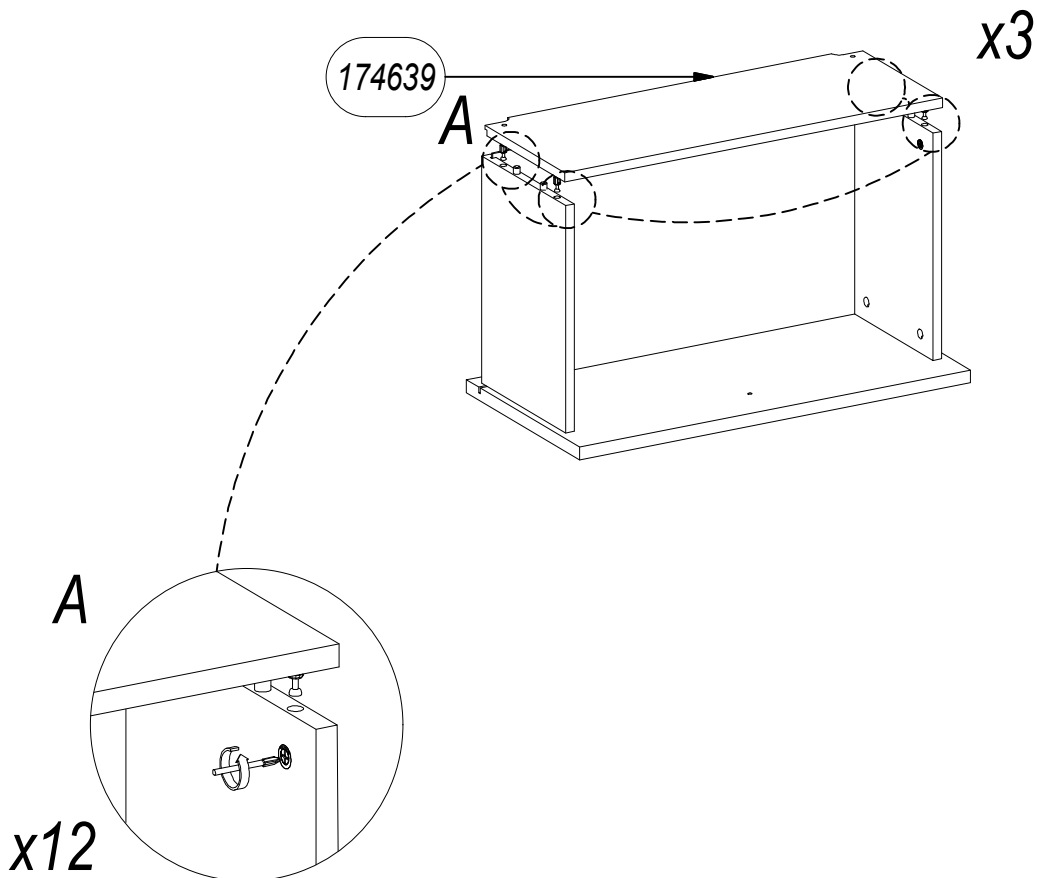
x3

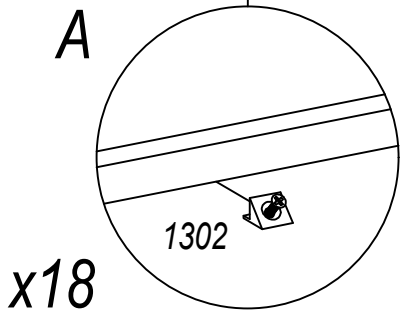
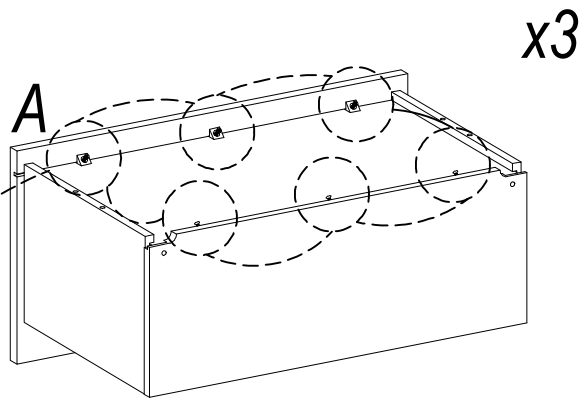
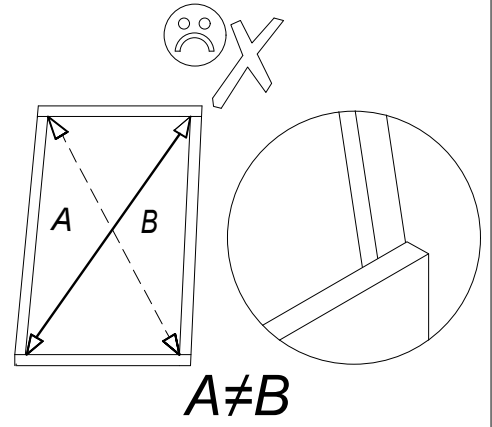
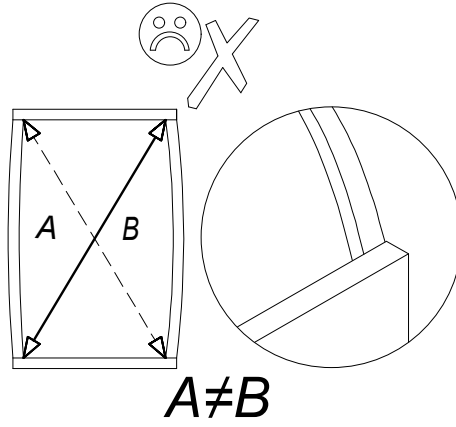
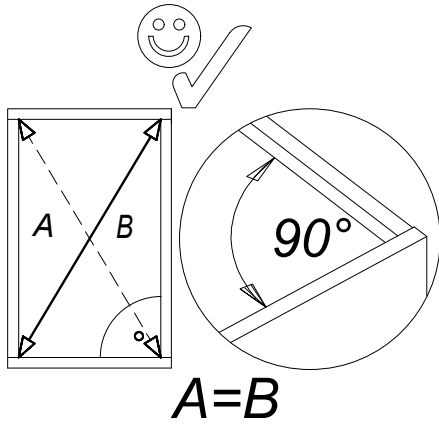
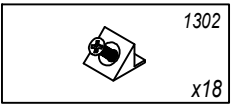


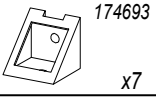
5



6







174693

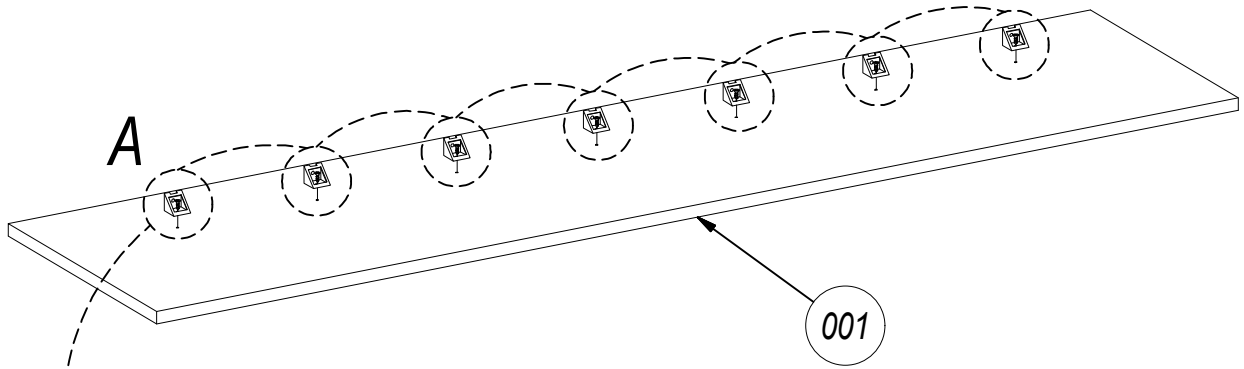
x7

US Ø3,5x13

1011

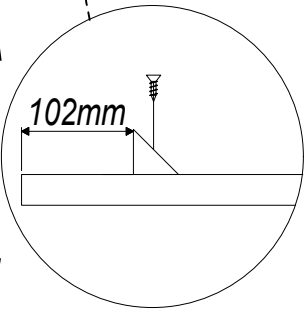


x7



001

A



102mm

1011

174693

x7

30x30x3



127317

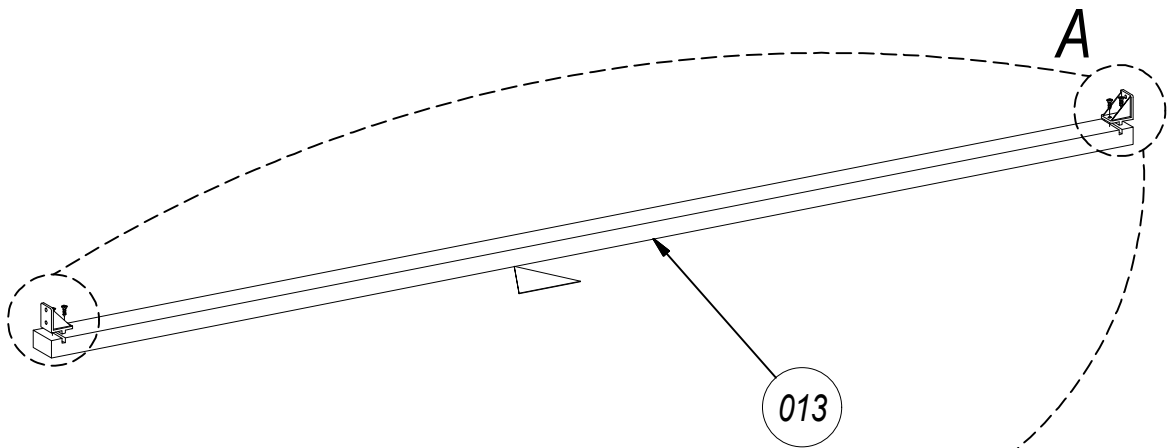
x2

US Ø3,5x13

1011

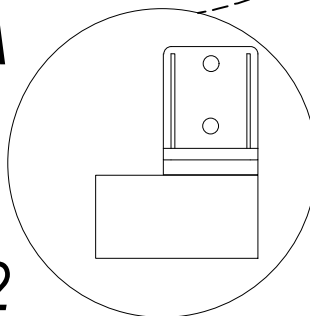


x4



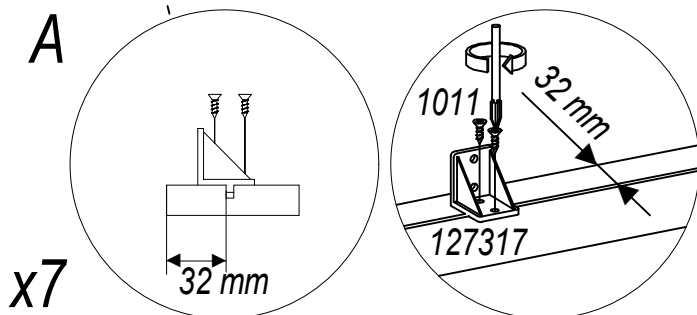
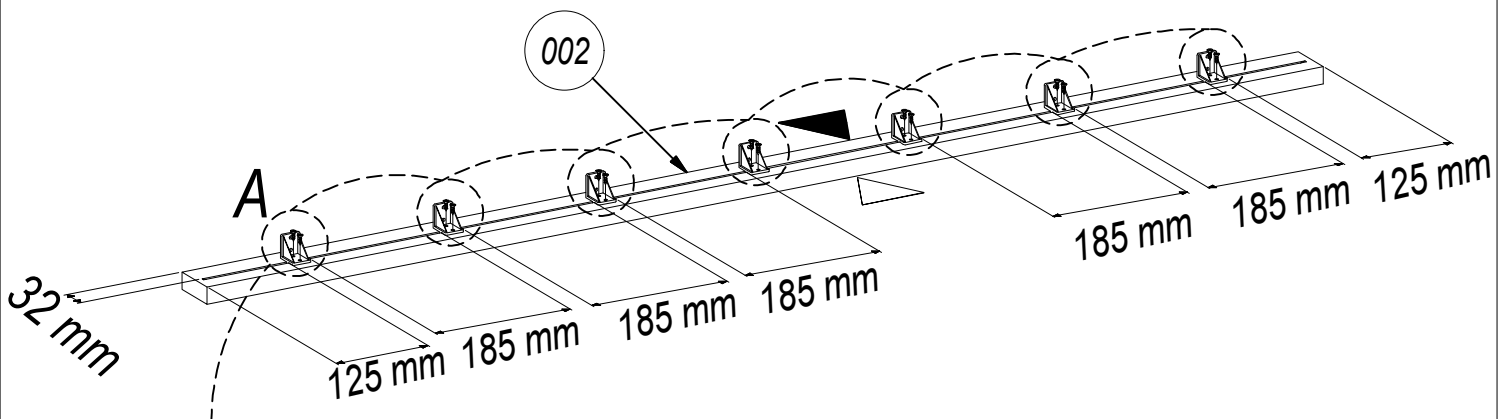
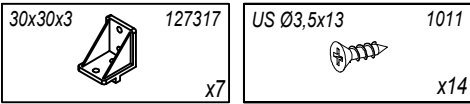
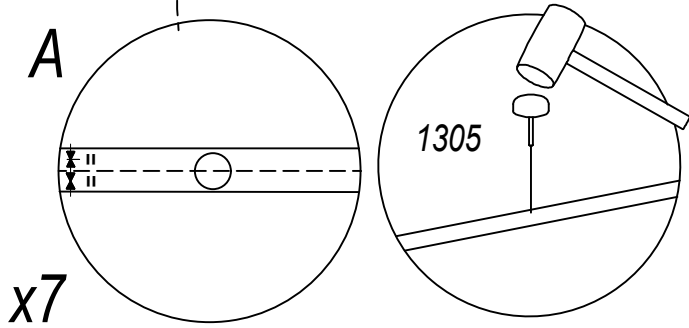
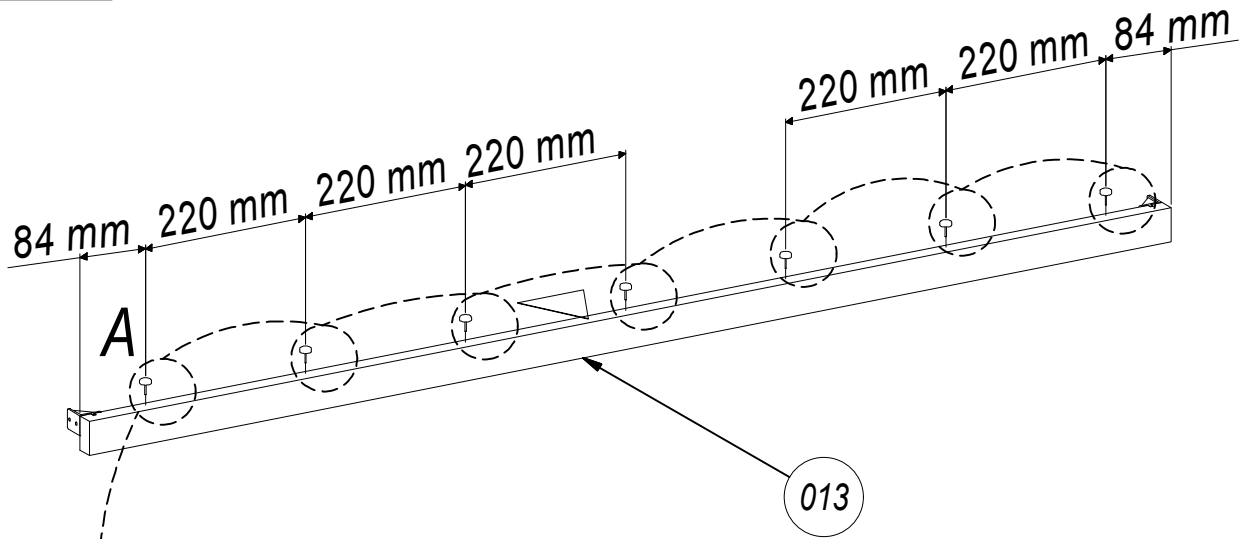
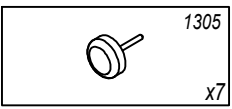
013



A



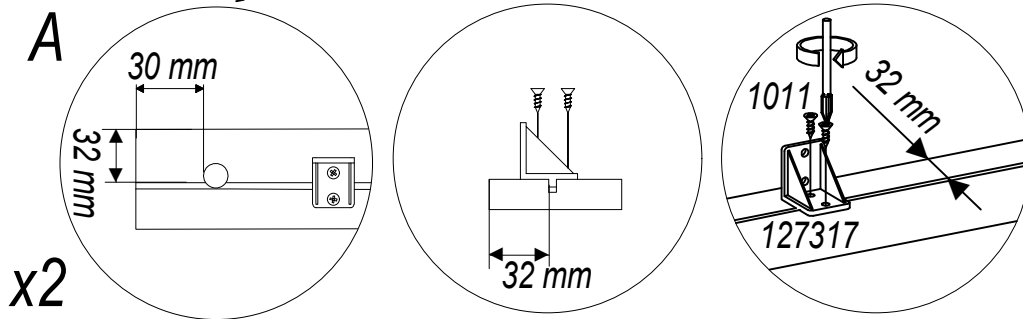
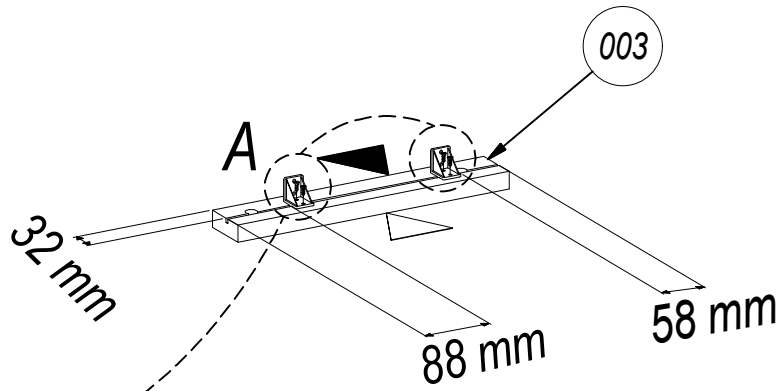
x2

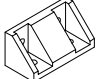

1011  
127317



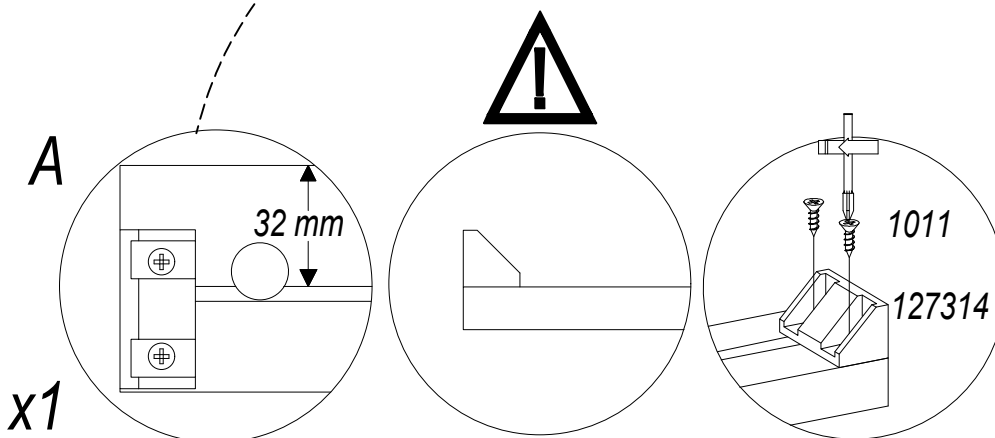
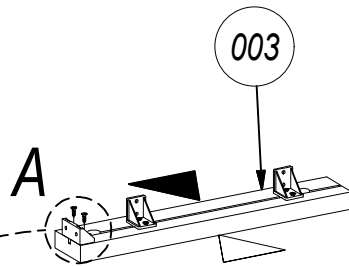
30x30x3	127317	US Ø3,5x13	1011
	x2		x4

12



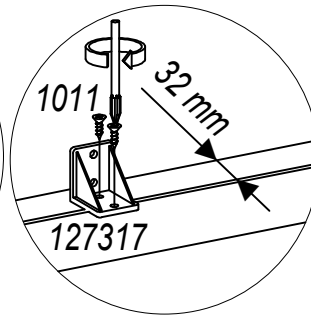
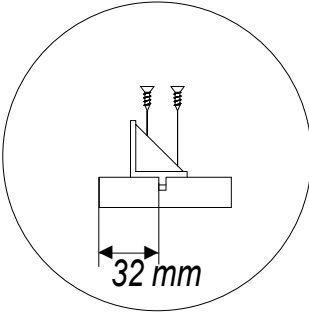
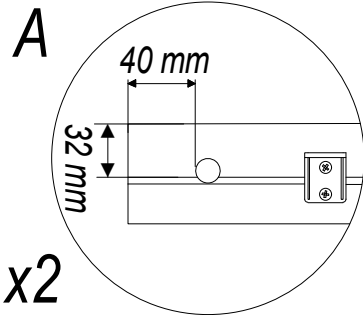
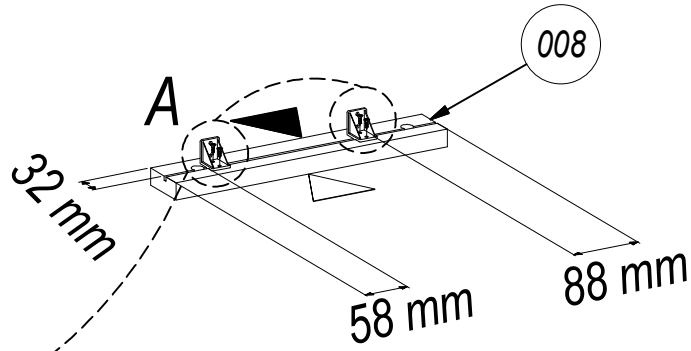
127314	US Ø3,5x13	1011	
	x1		x2

13



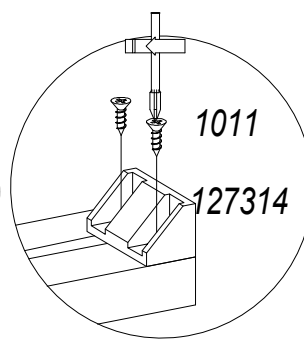
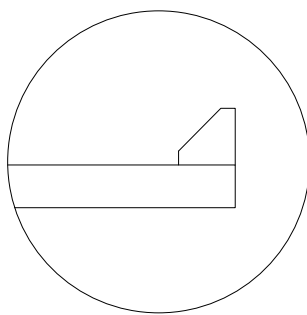
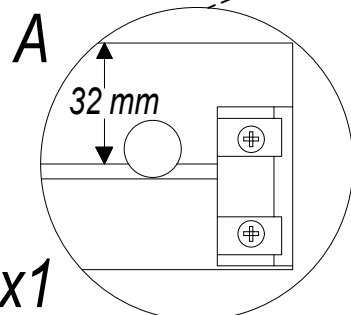
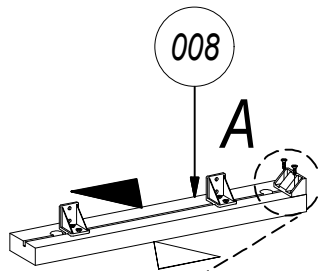
30x30x3 127317 x2

US Ø3,5x13 1011 x4



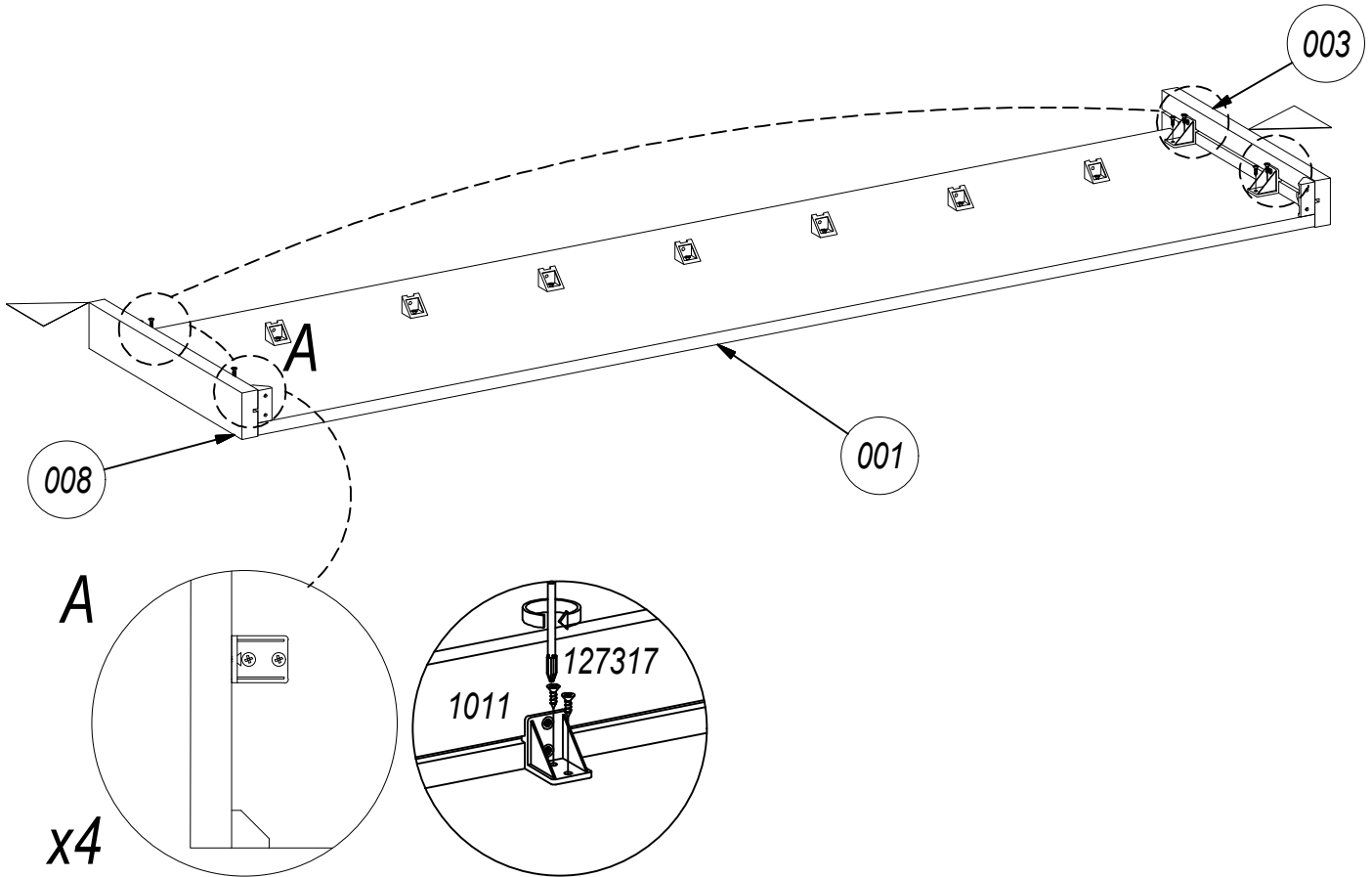
127314 x1

US Ø3,5x13 1011 x2



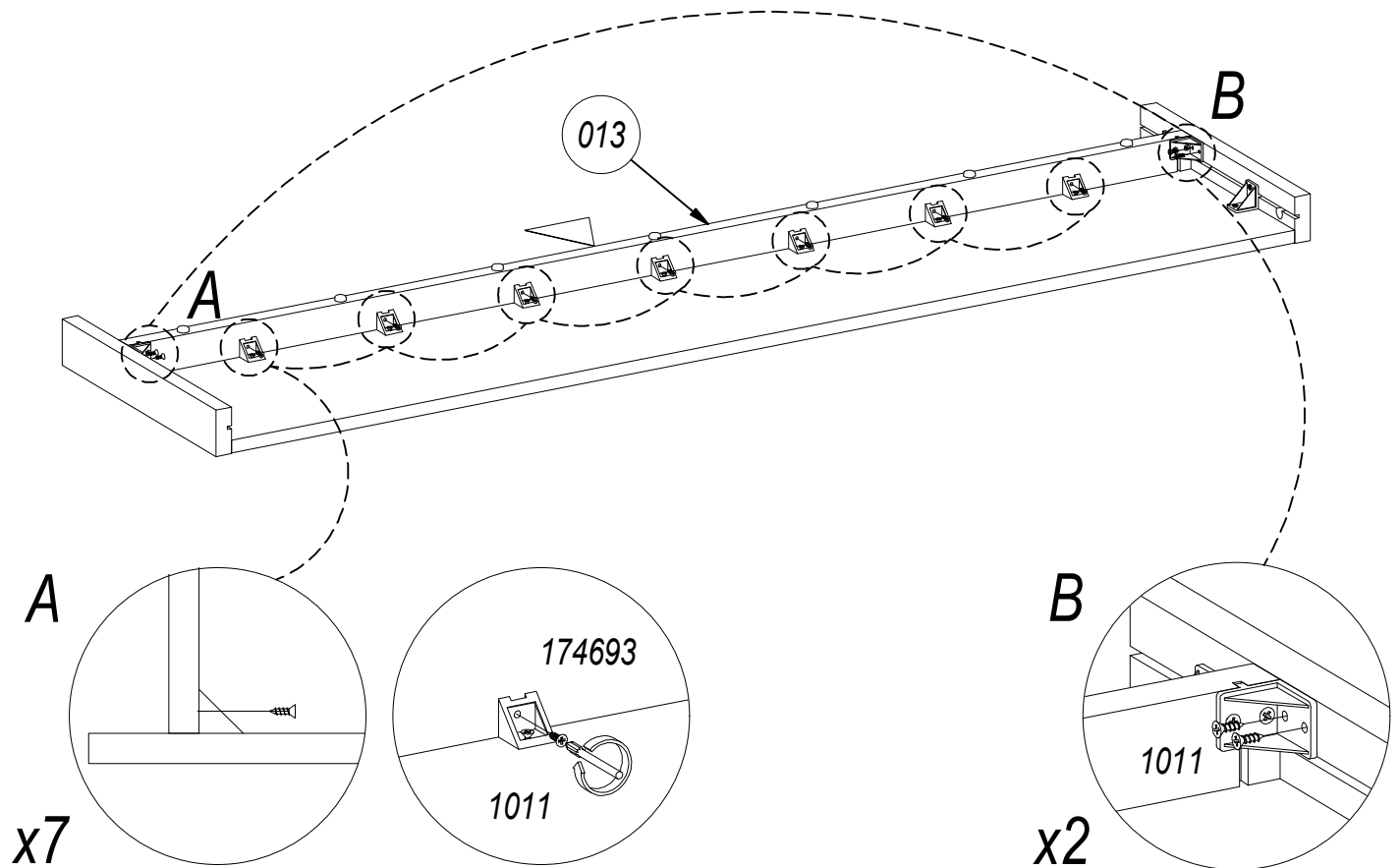
US Ø3,5x13 1011  
x8


16



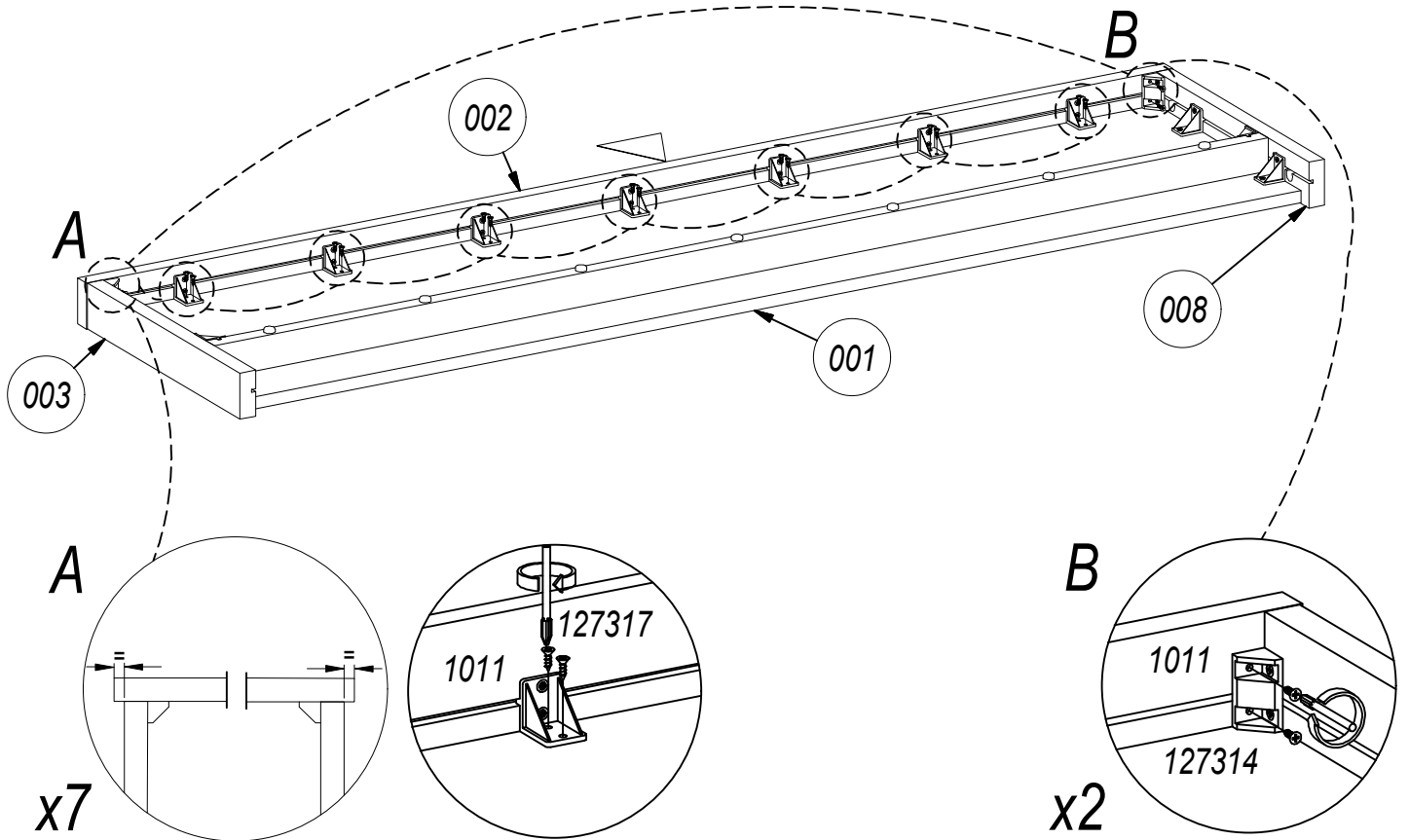
US Ø3,5x13 1011  
x11


17



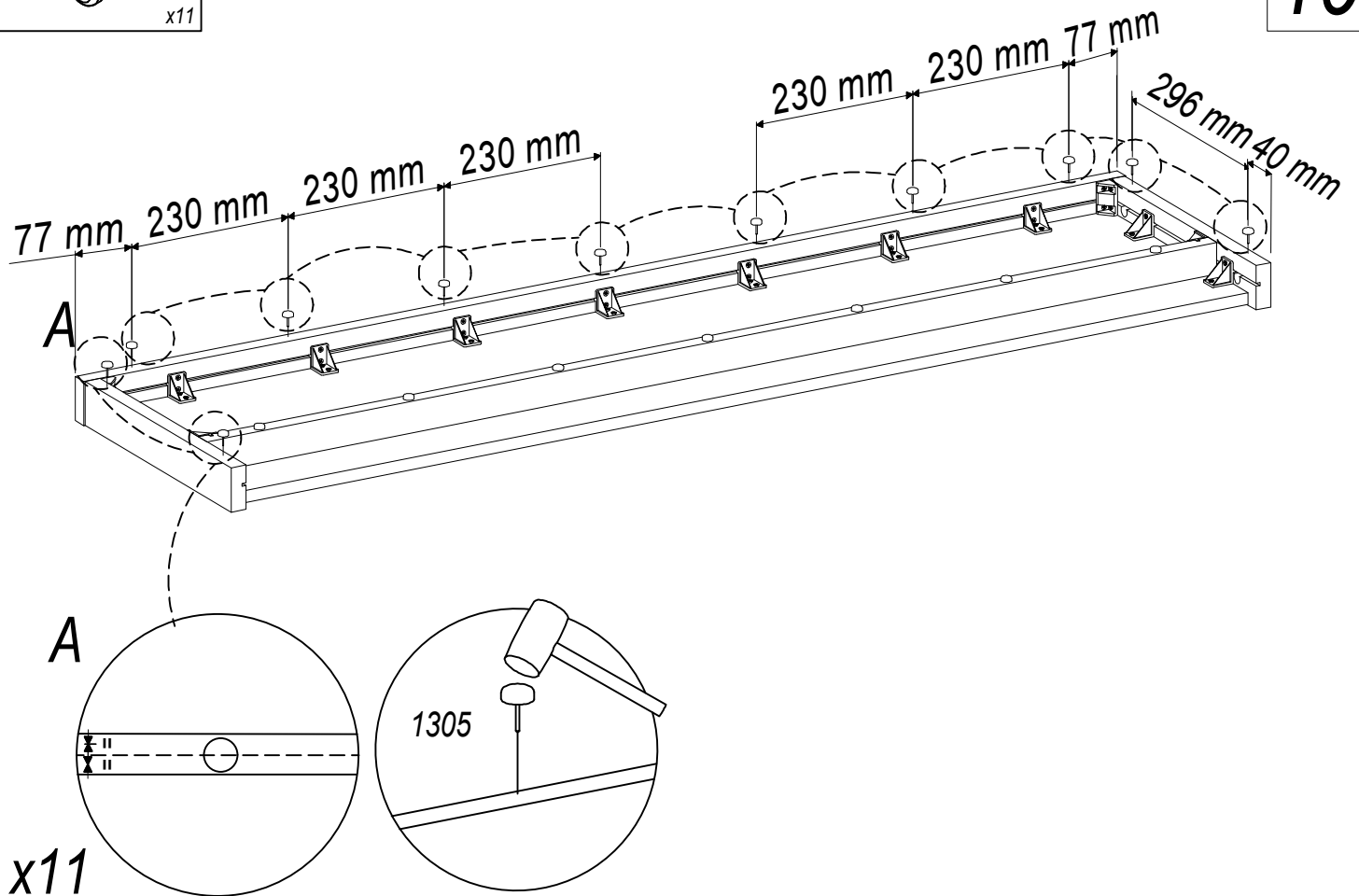
US Ø3,5x13 1011  
  
 x18

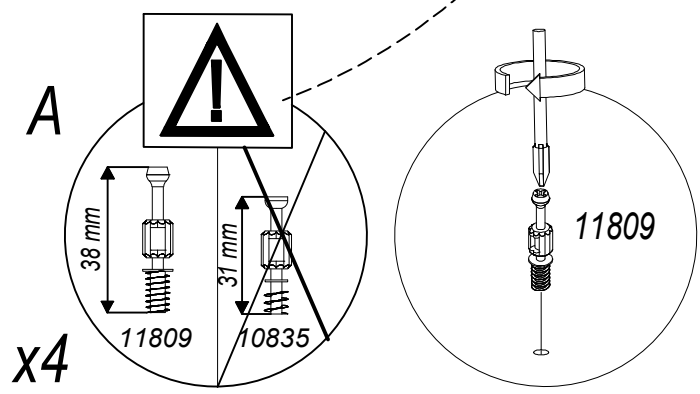
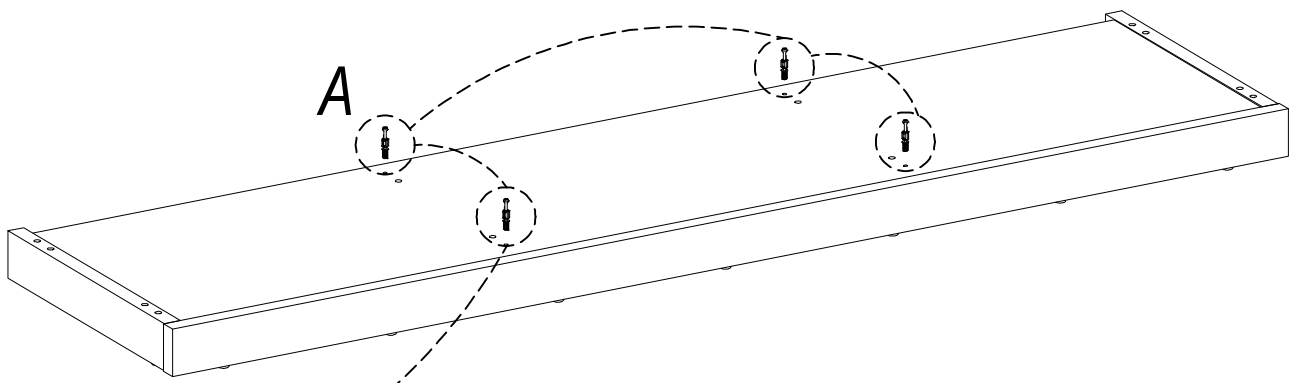
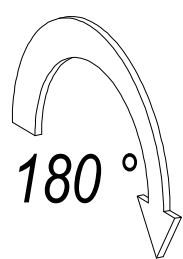
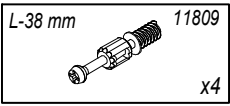
18

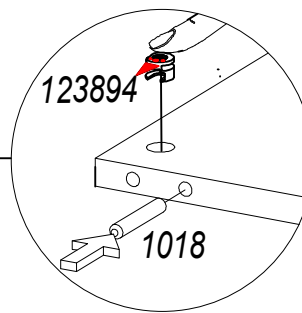
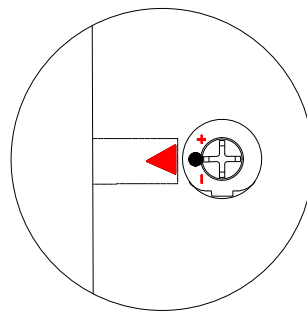
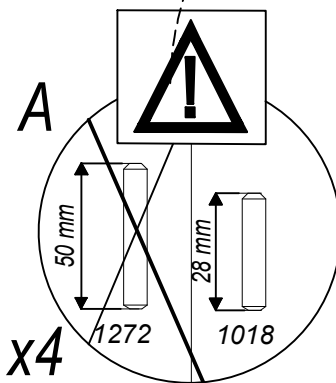
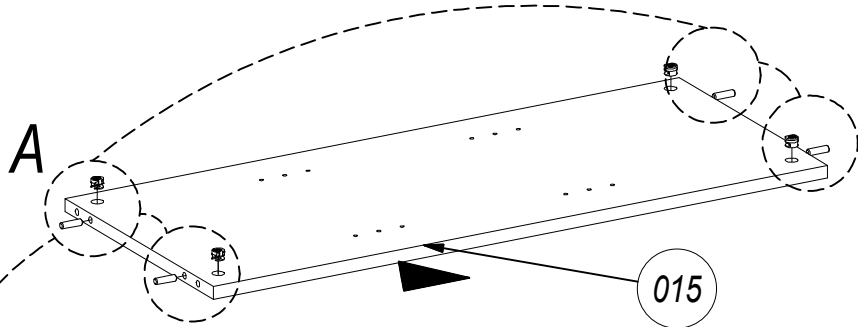
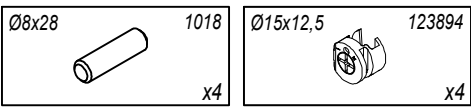
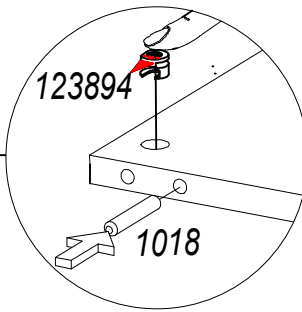
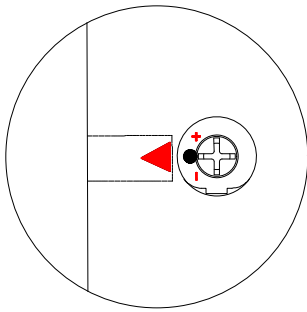
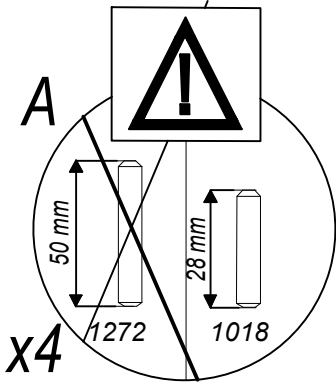
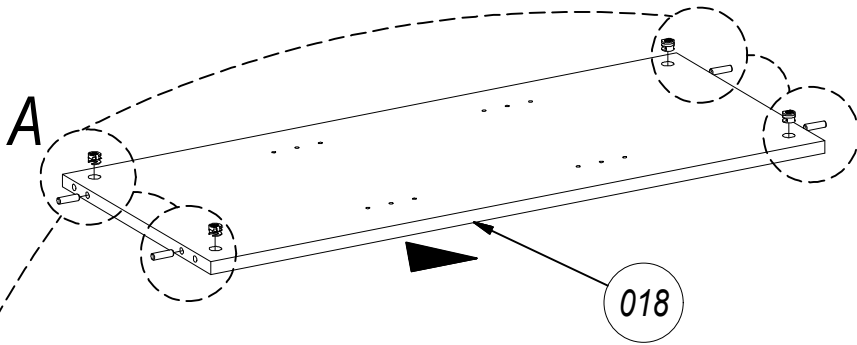
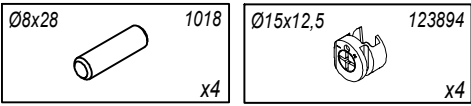


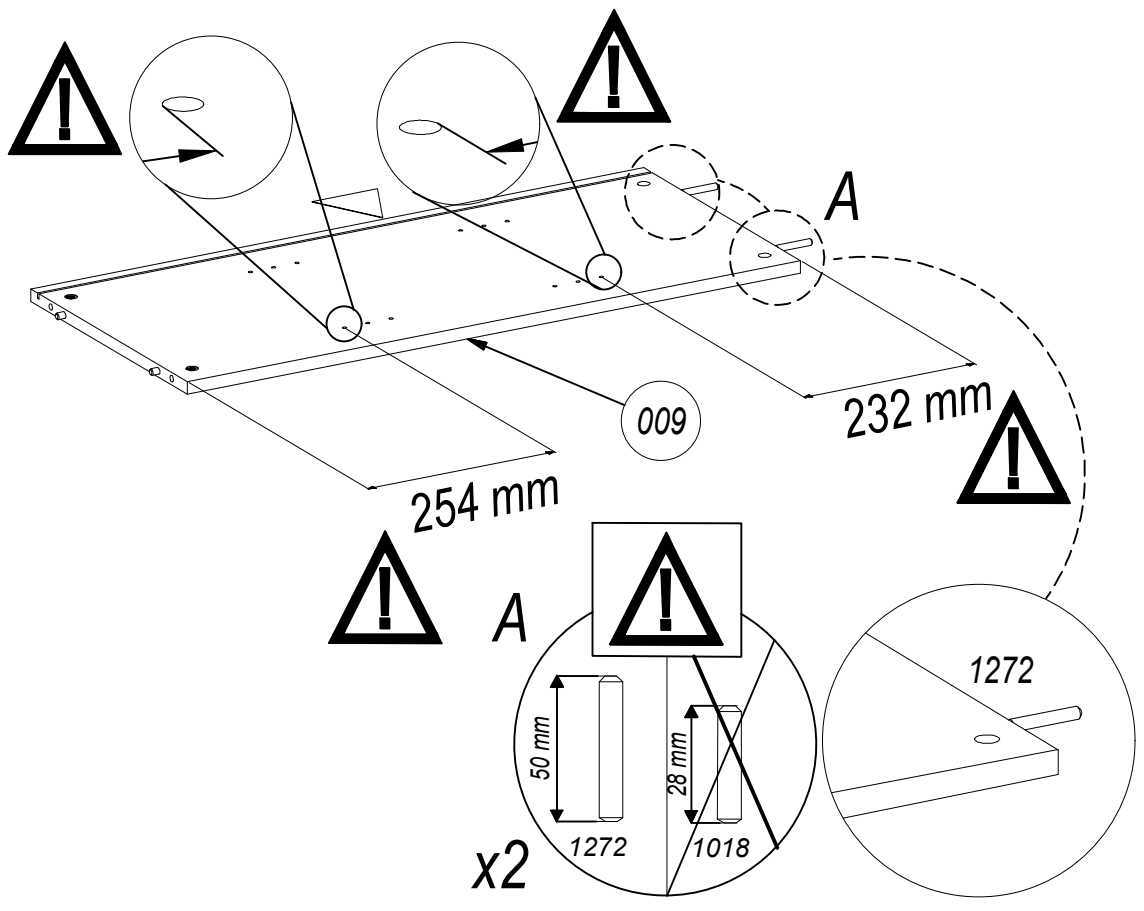
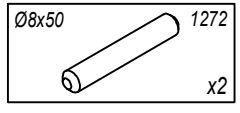
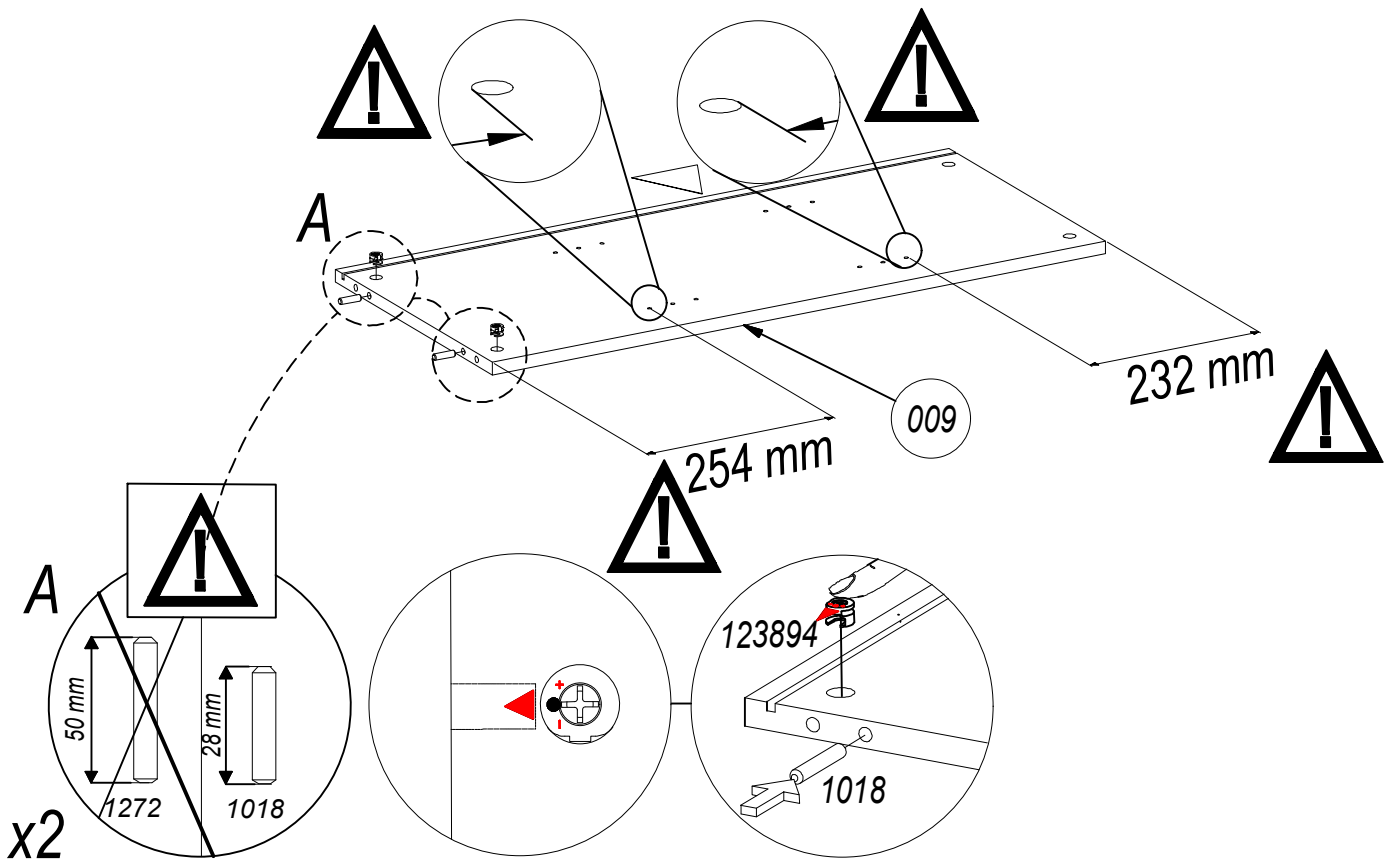
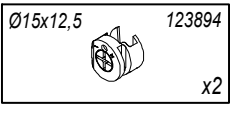
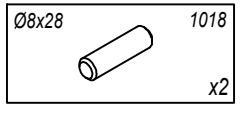
1305  
  
 x11

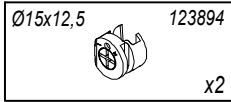
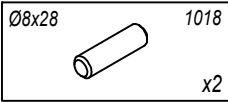
19



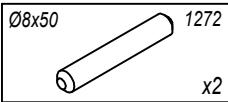
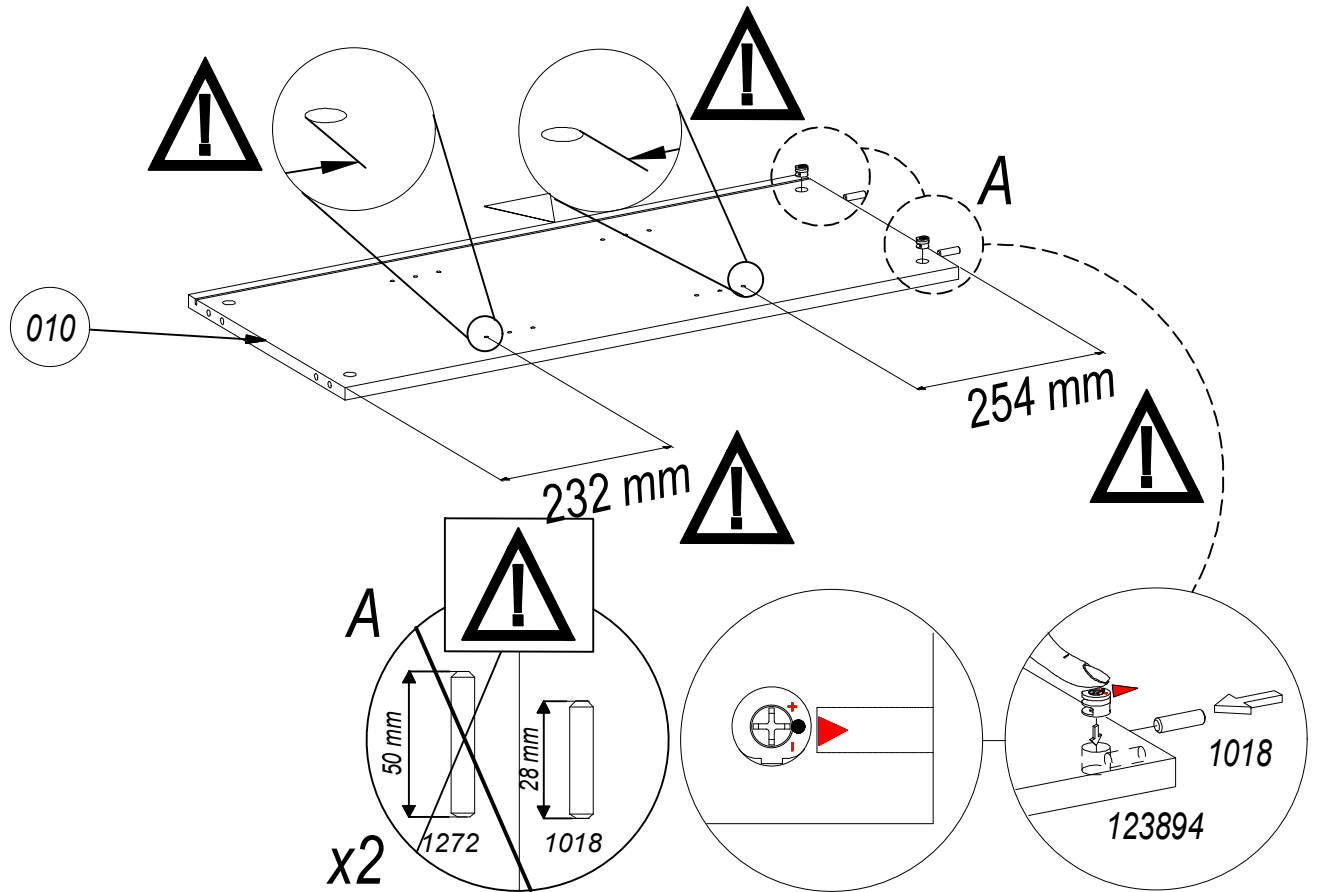




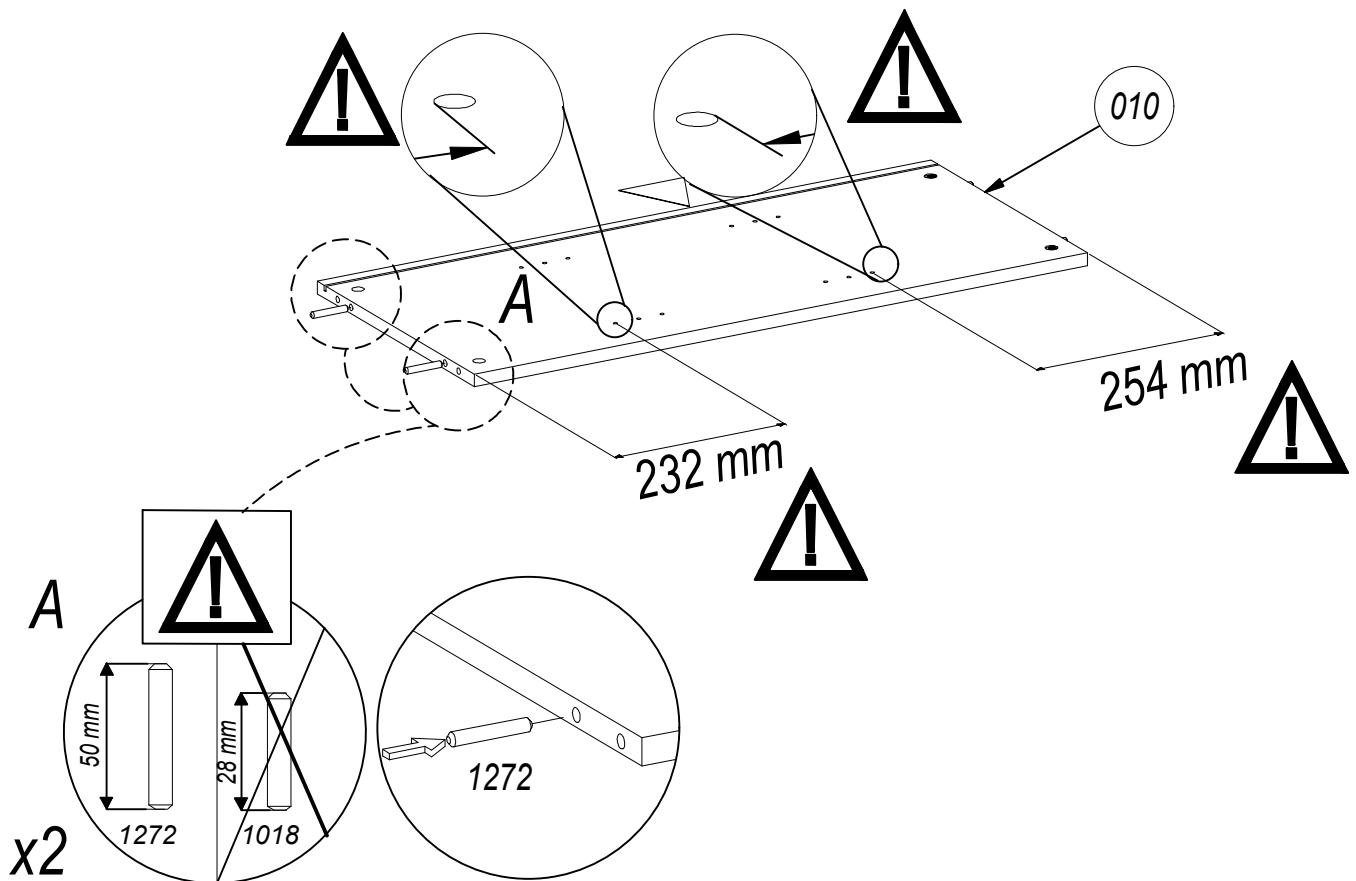


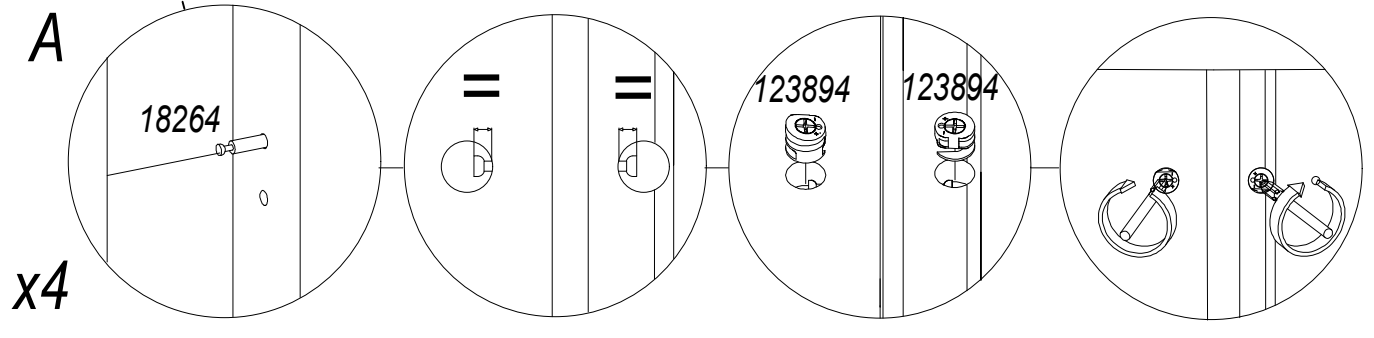
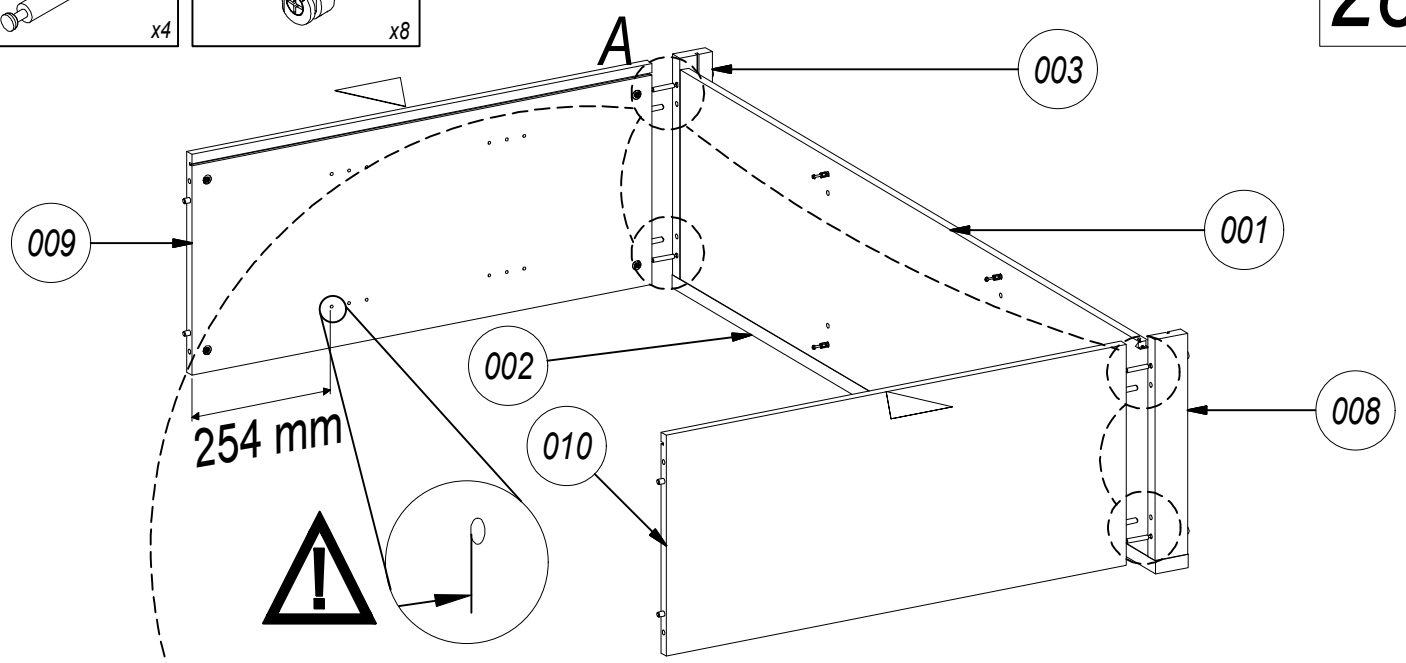
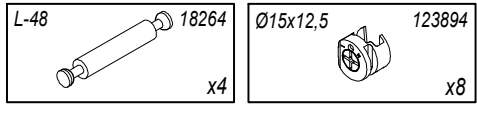
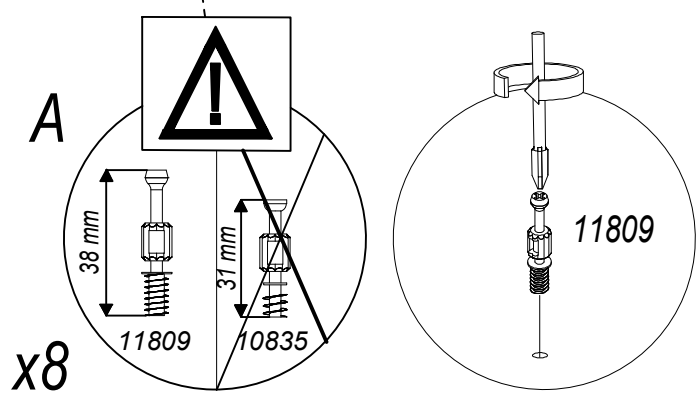
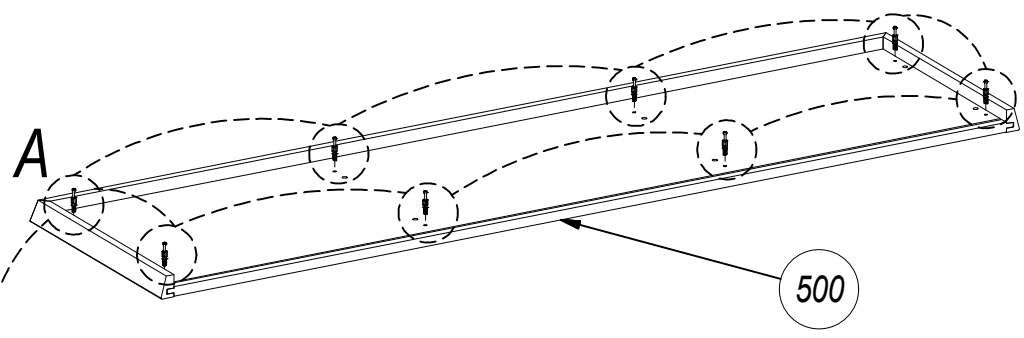
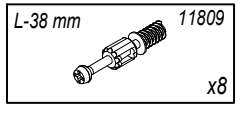


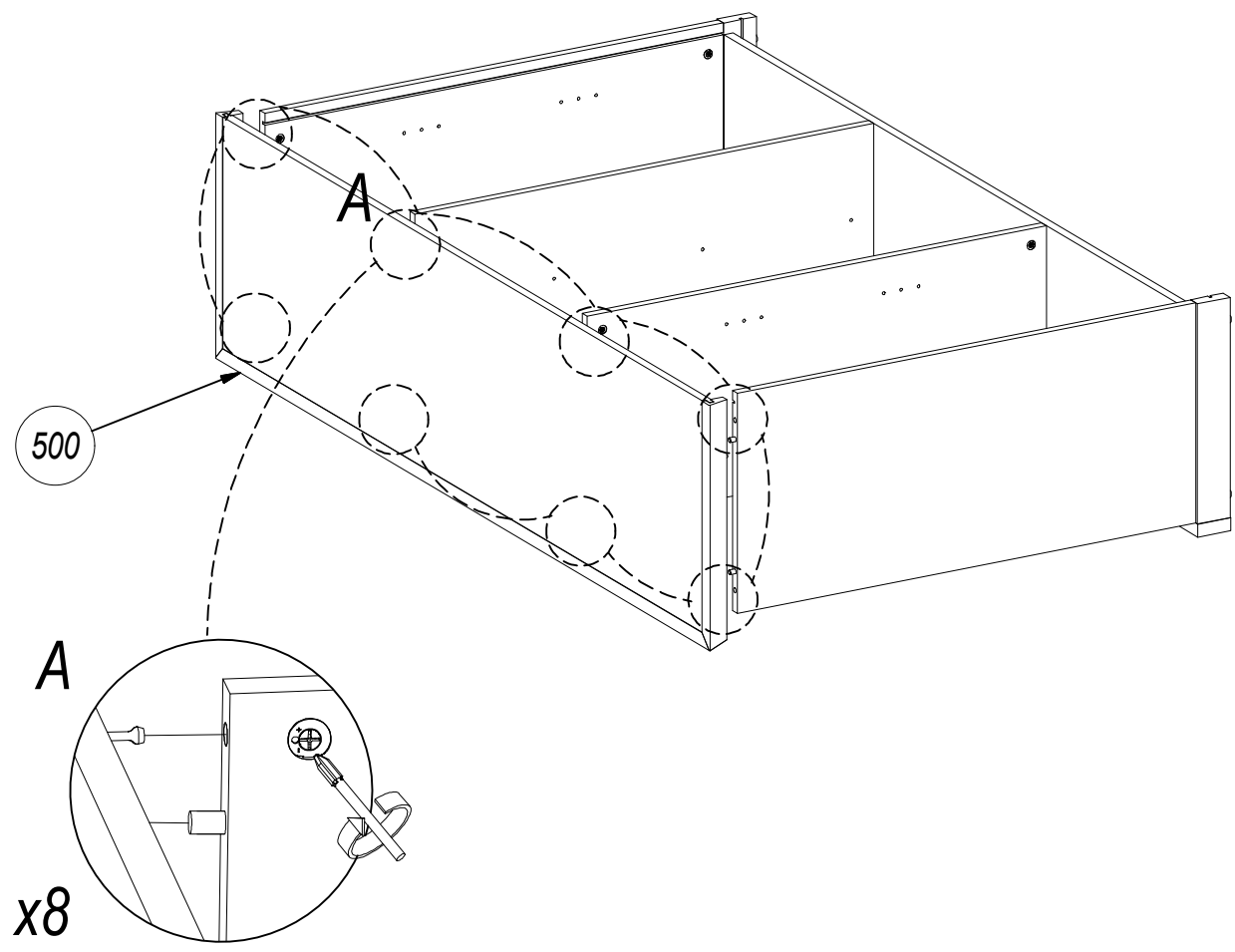
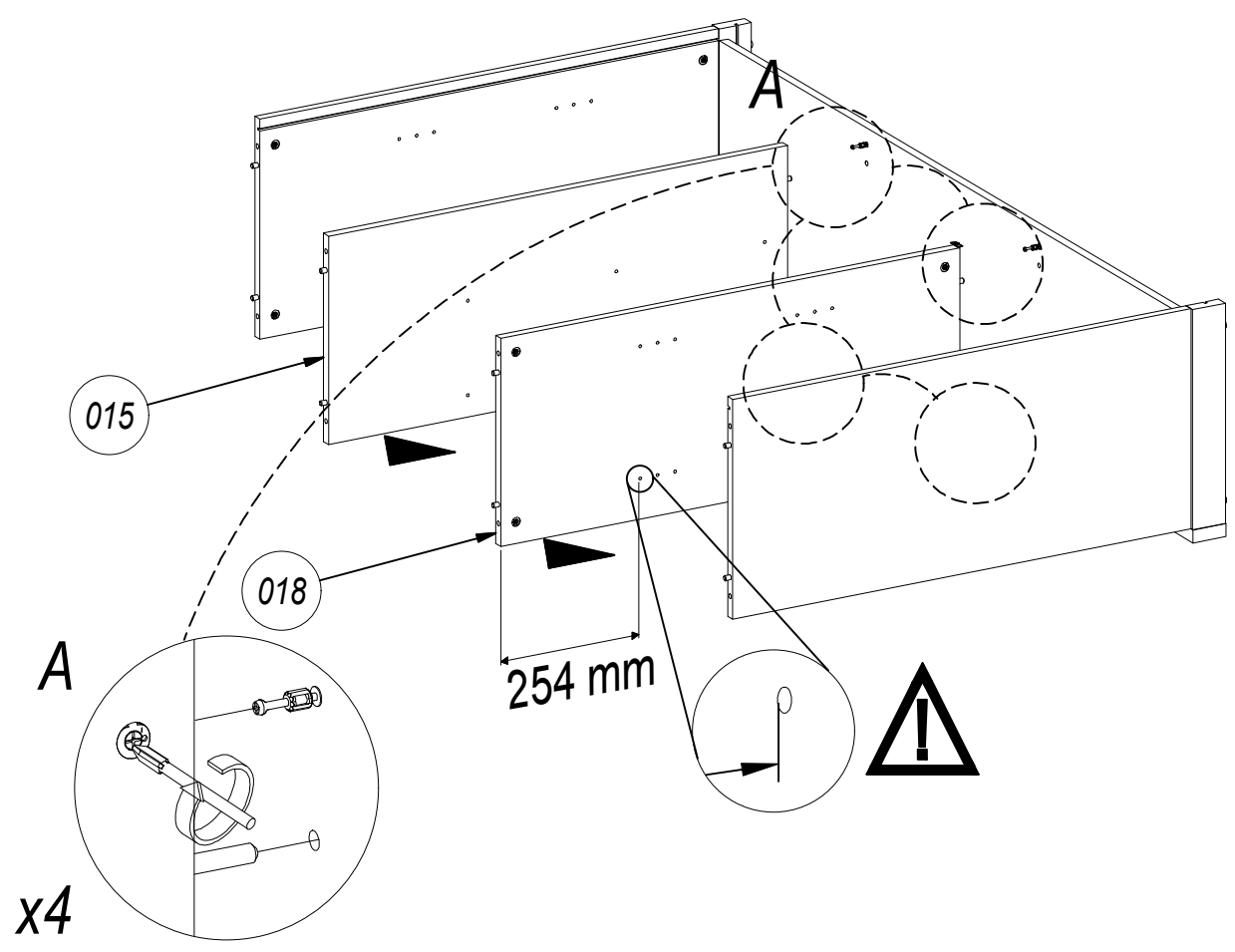
25



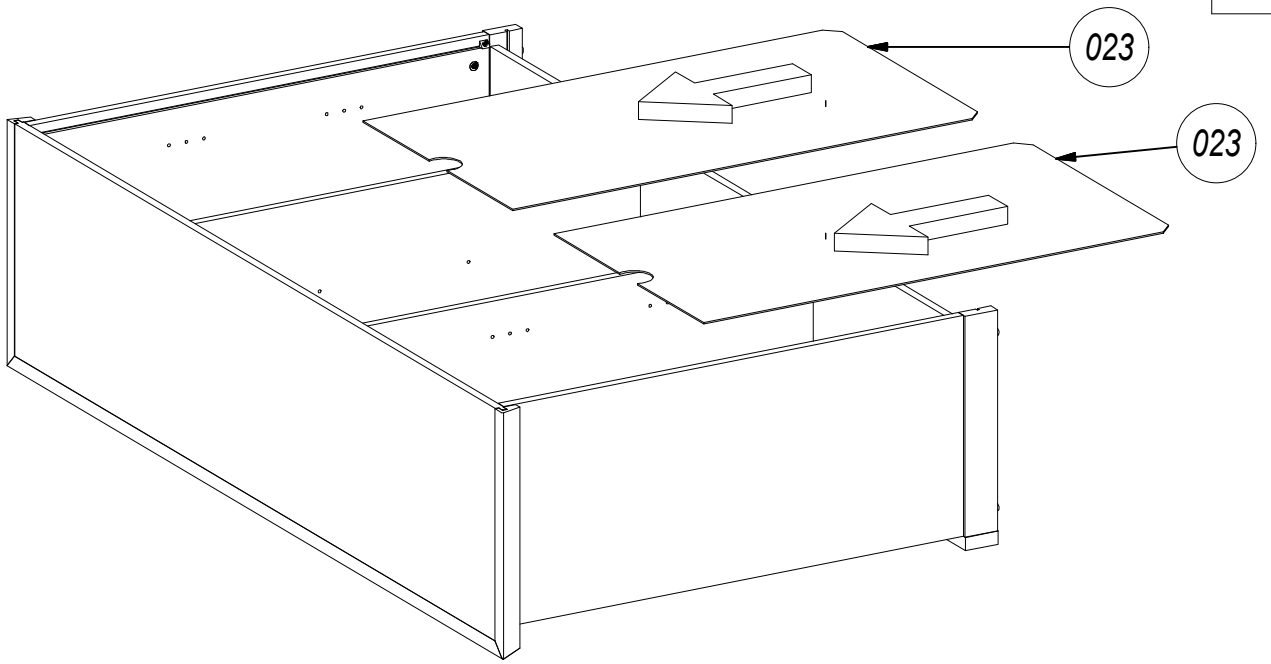
26



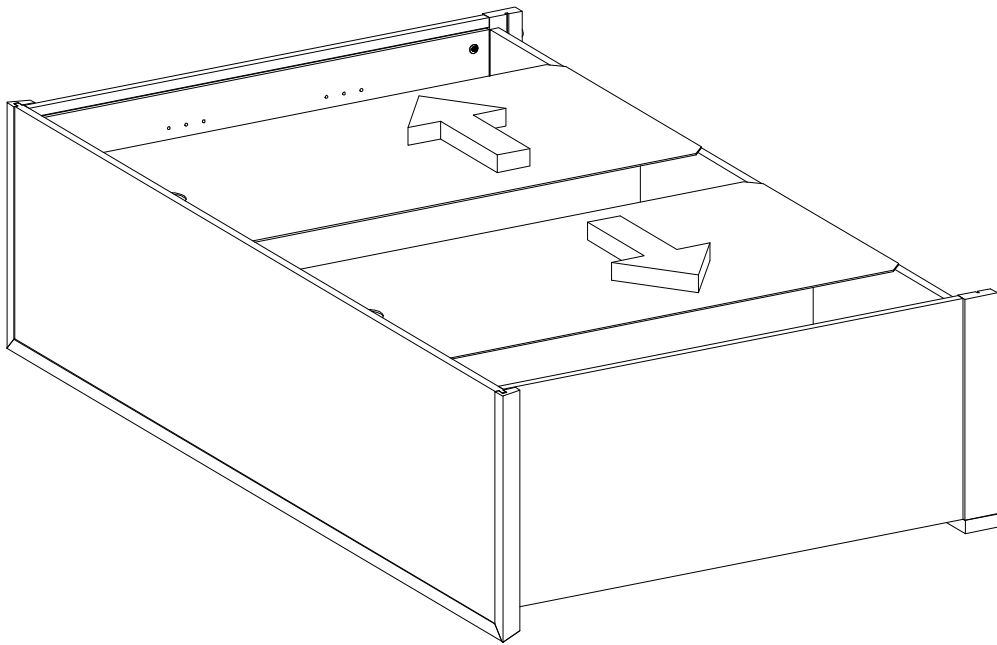


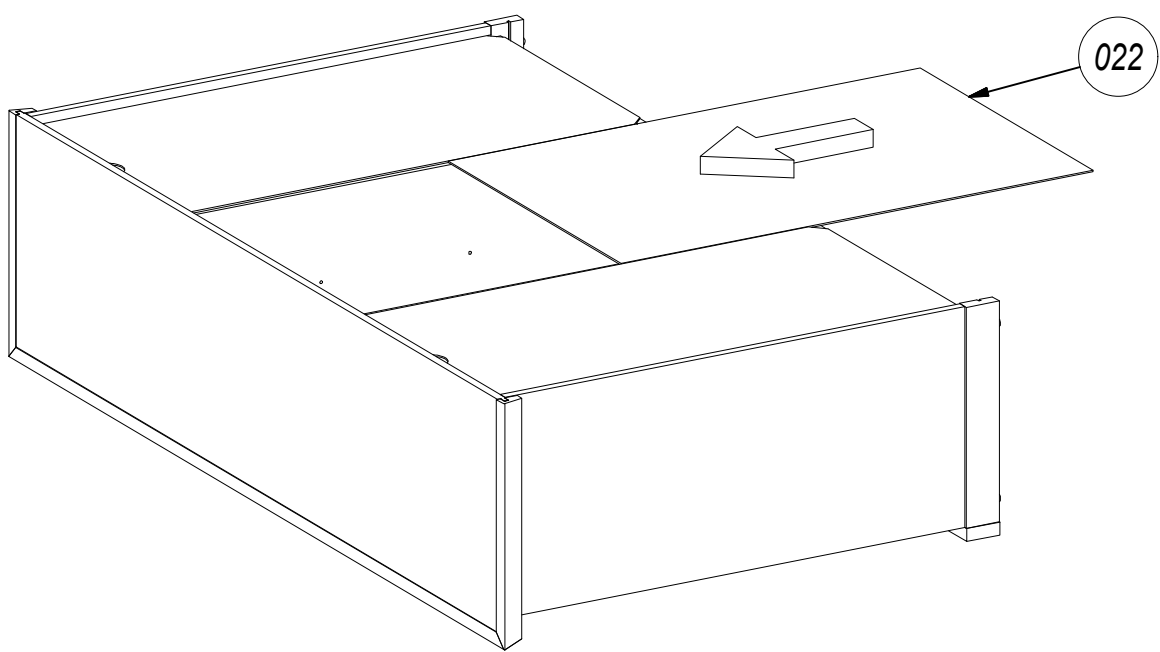


31



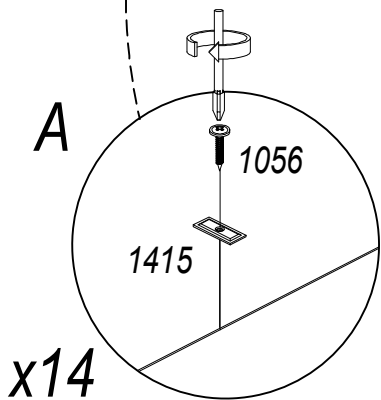
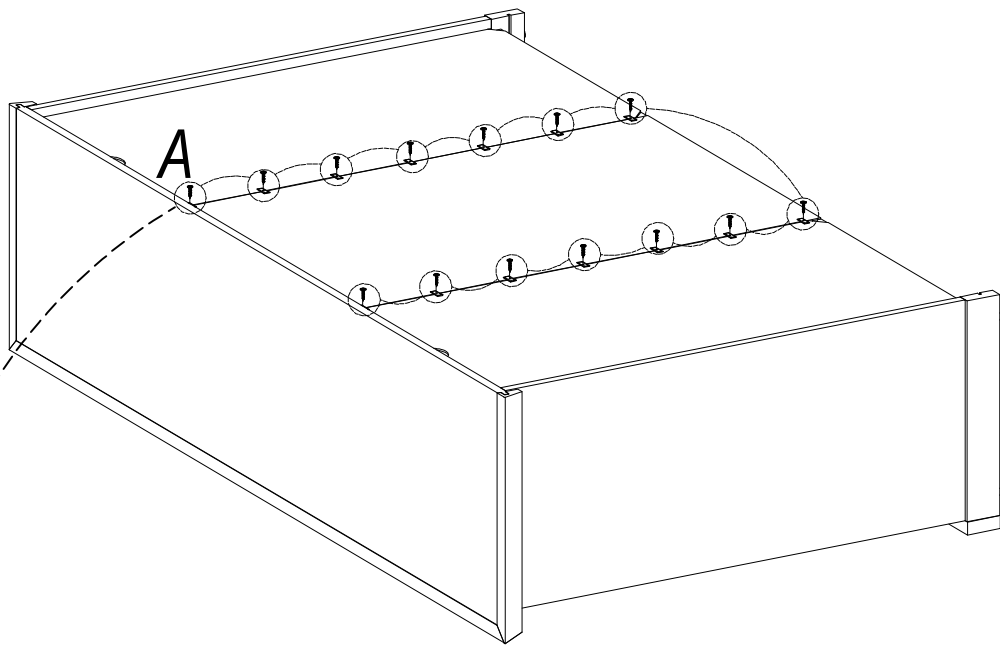
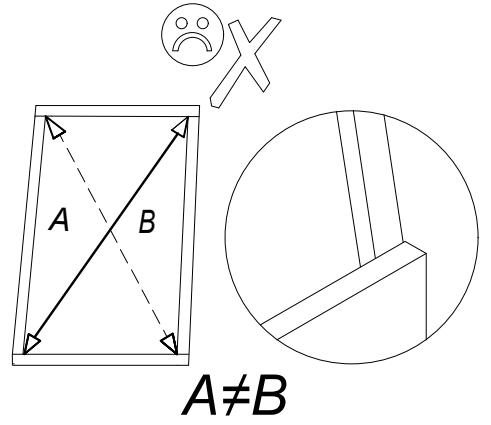
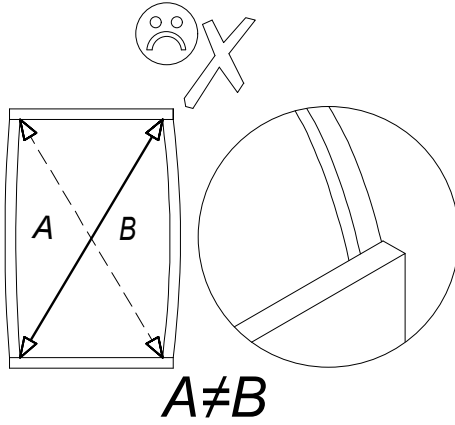
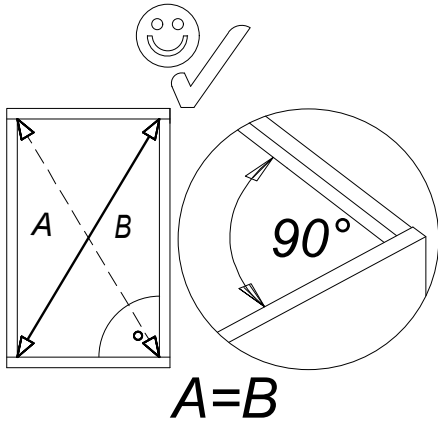
32

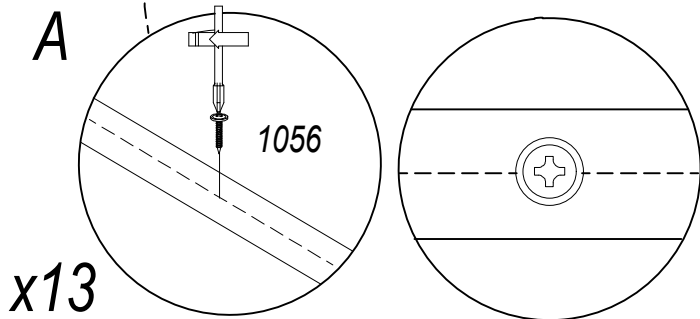
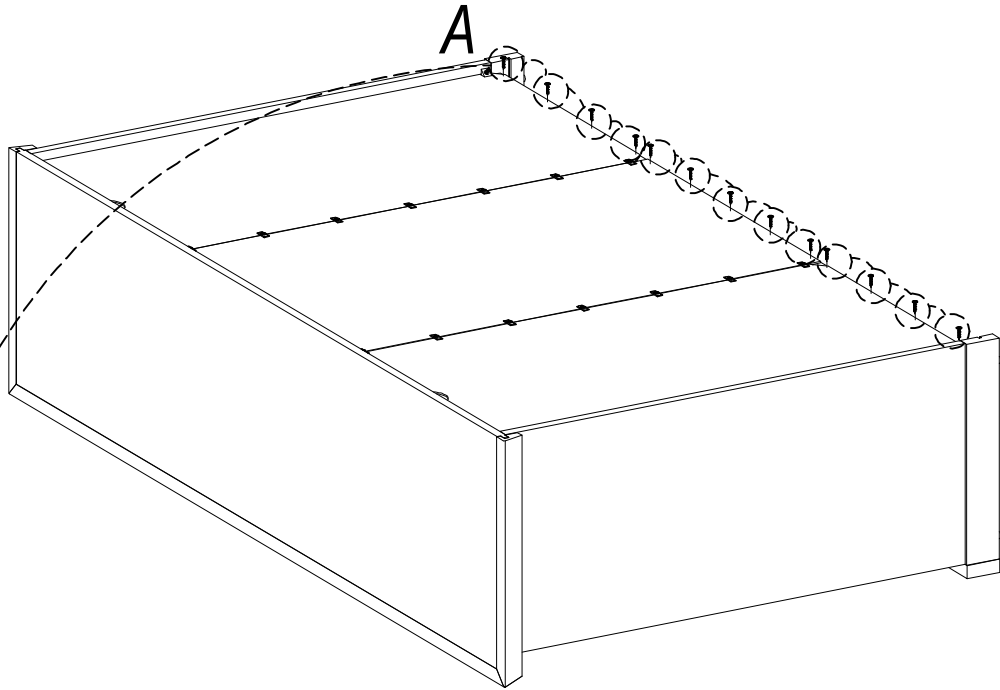
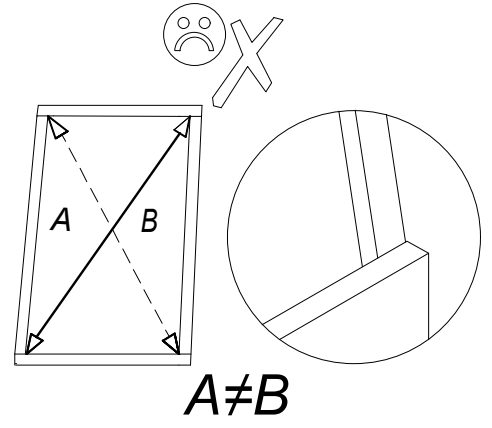
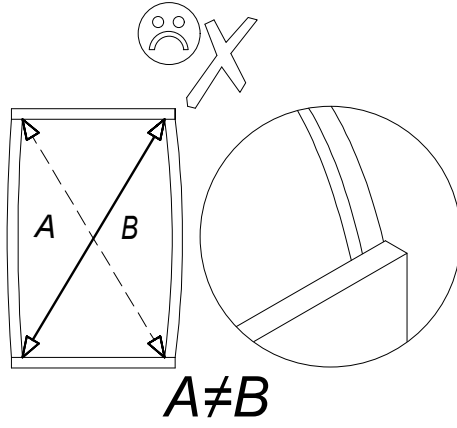
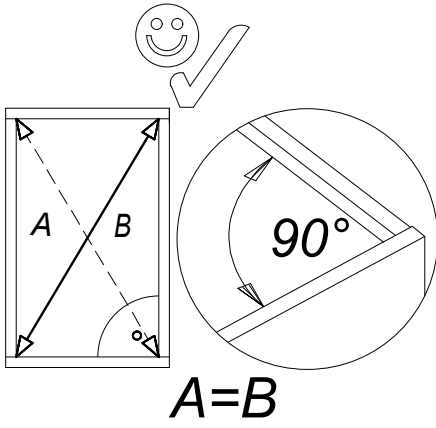


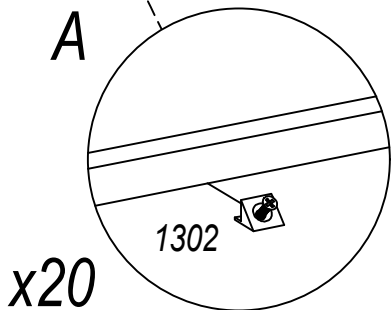
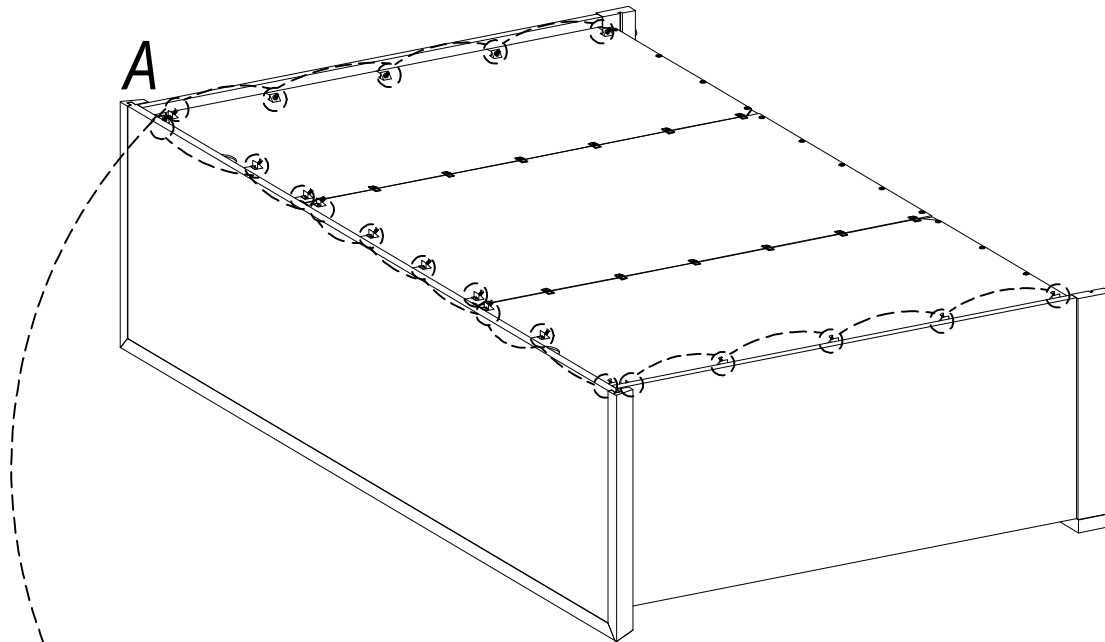
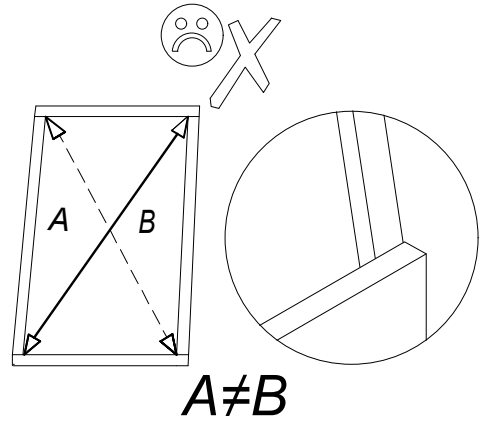
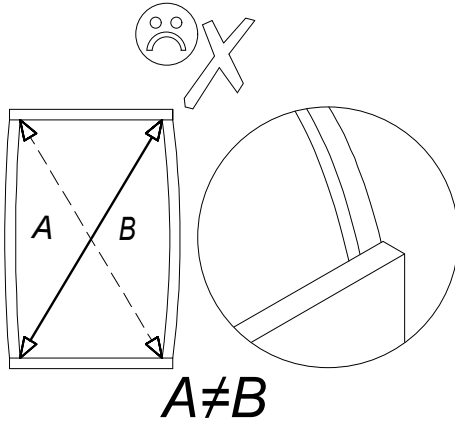
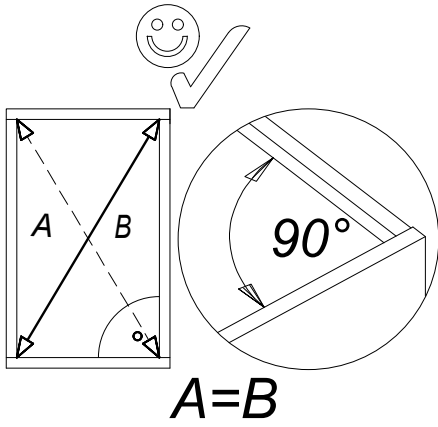


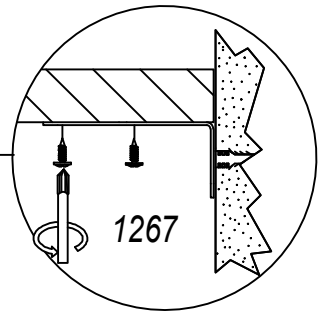
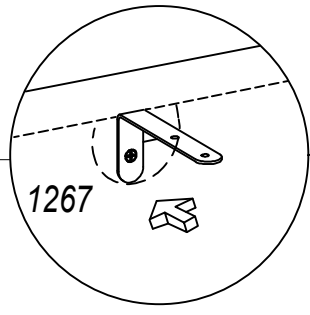
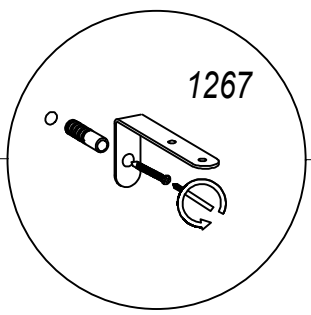
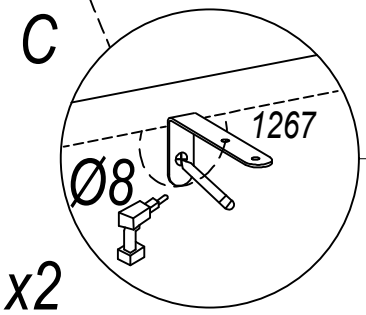
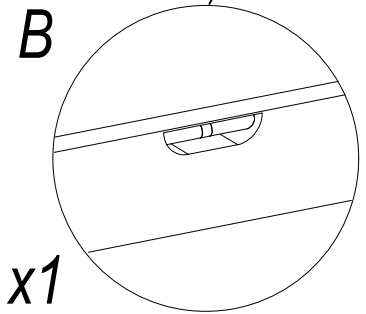
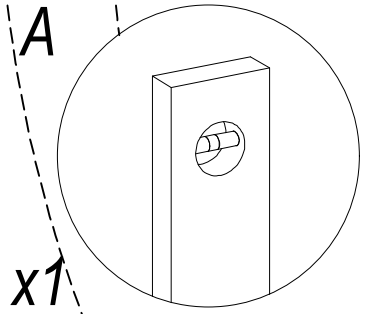
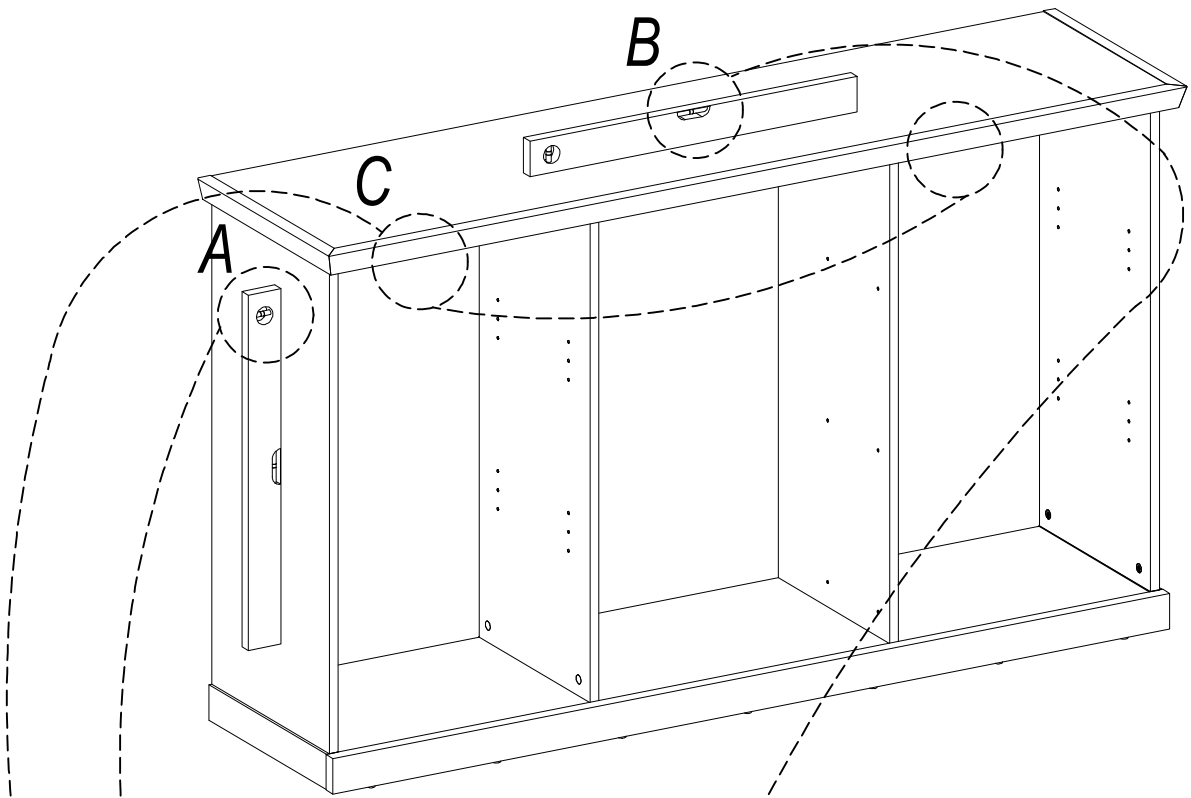
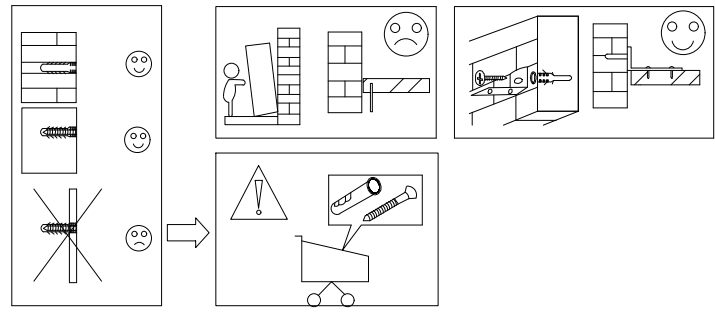
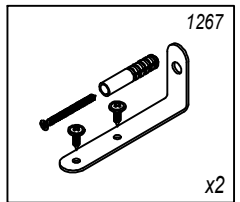
23x10x2 mm 1415  
x14

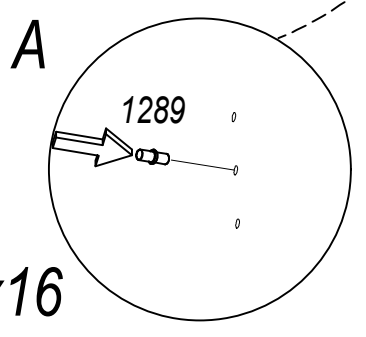
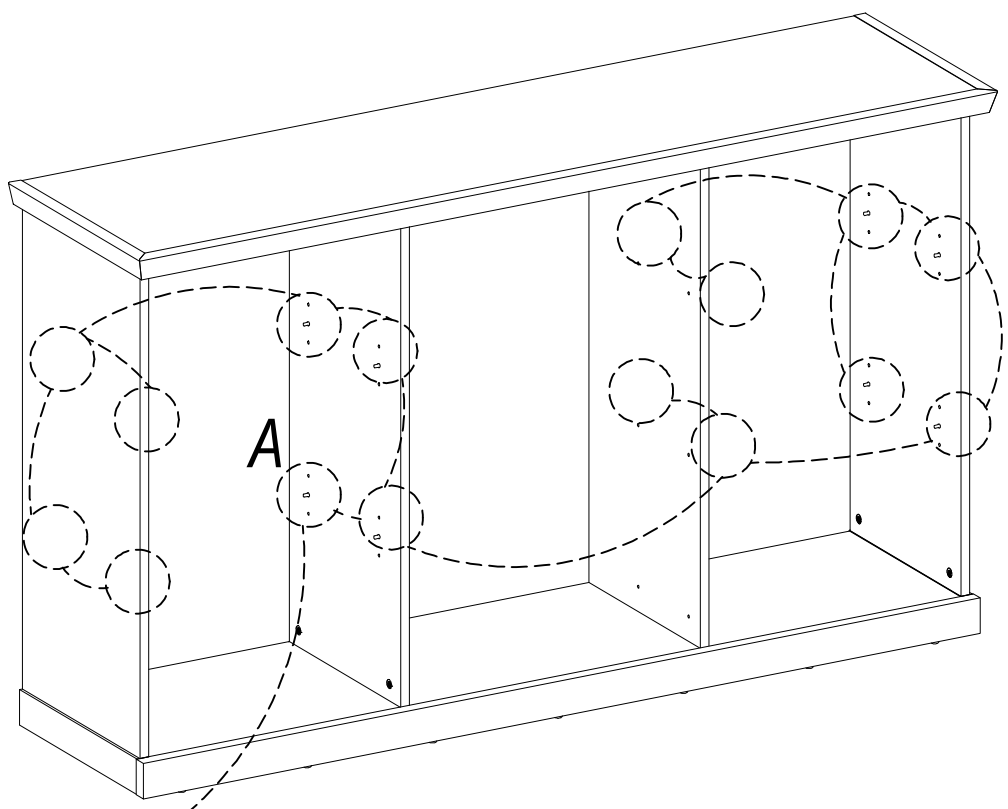
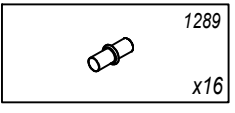
UP Ø3x20 mm 1056  
x14

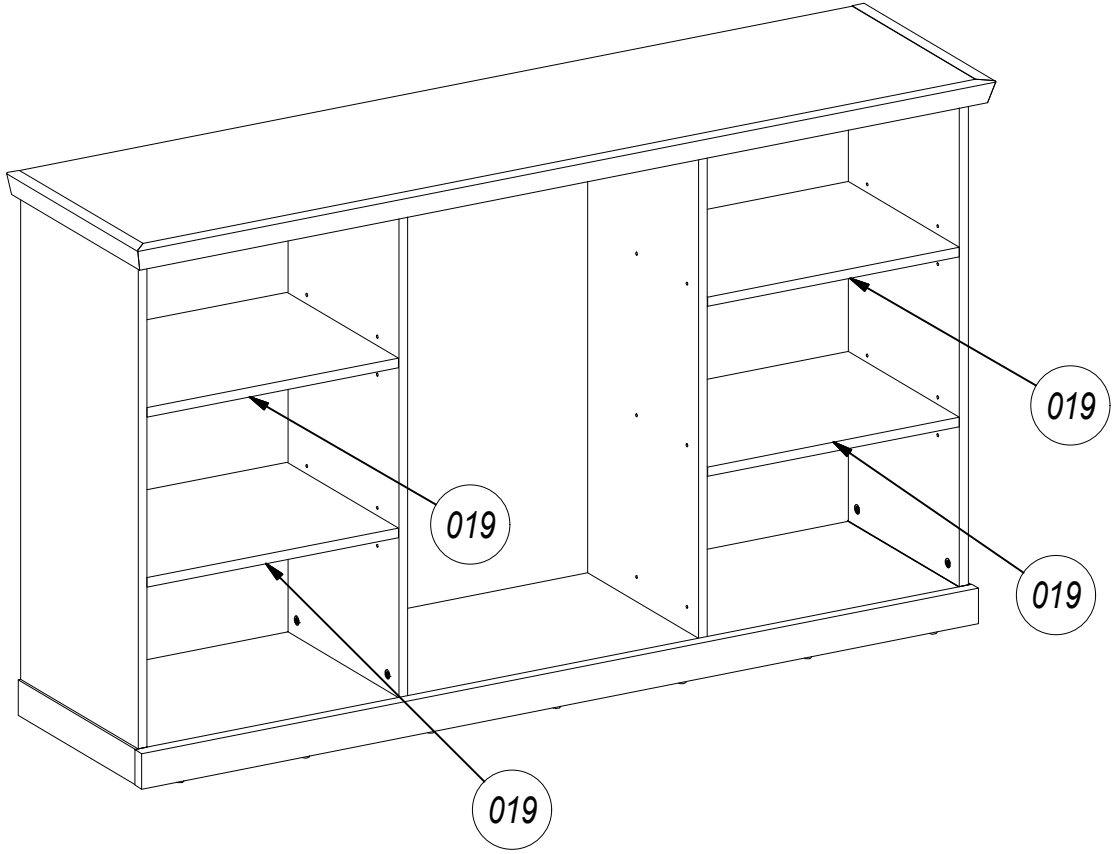


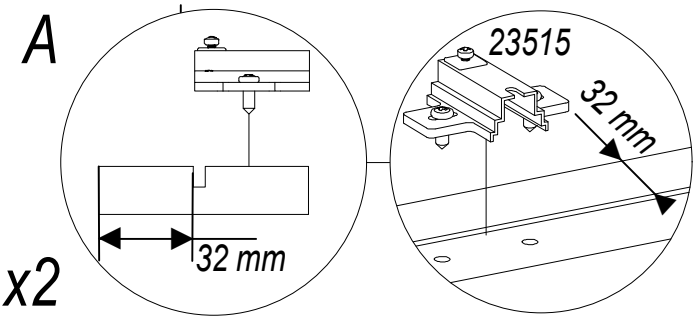
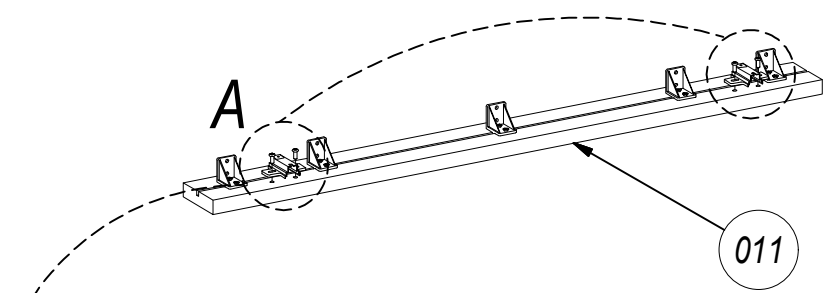
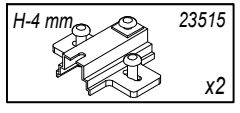
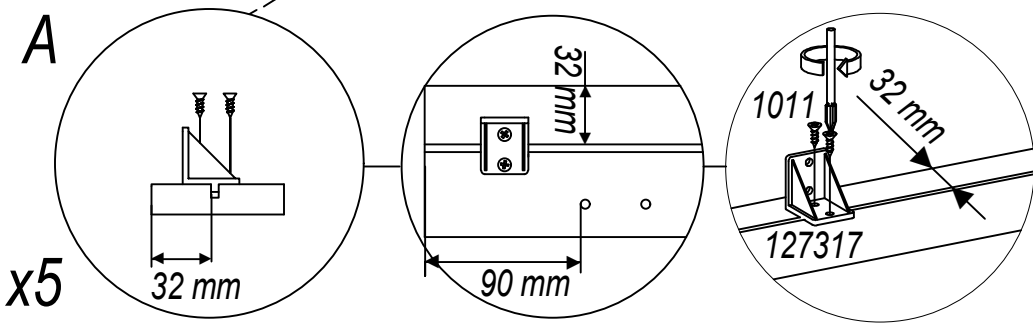
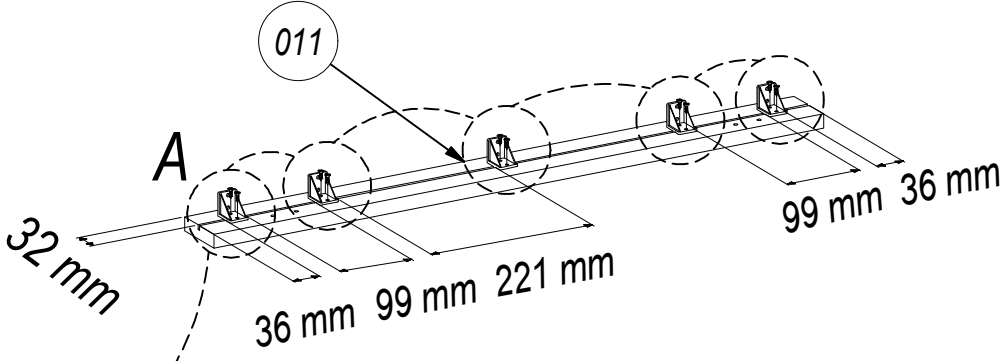
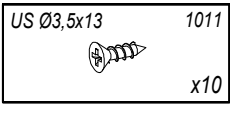
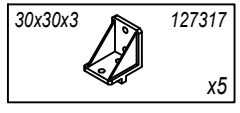


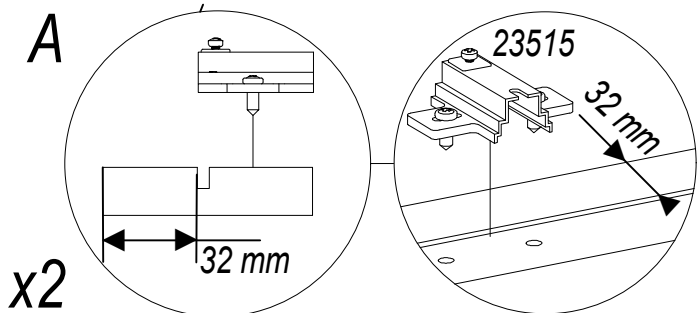
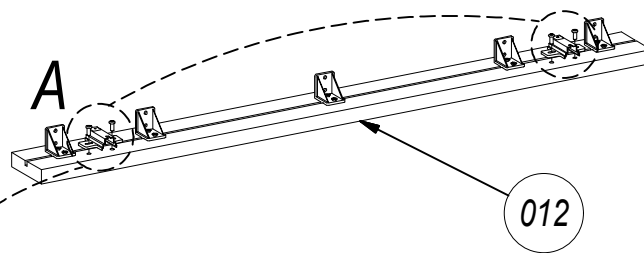
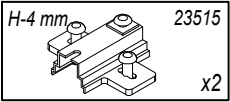
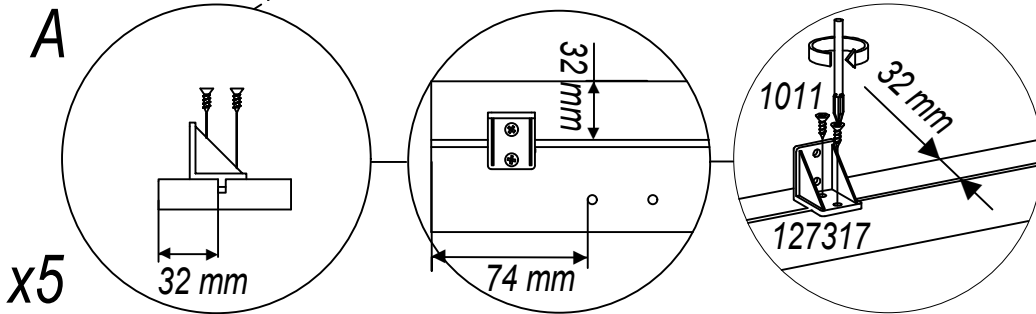
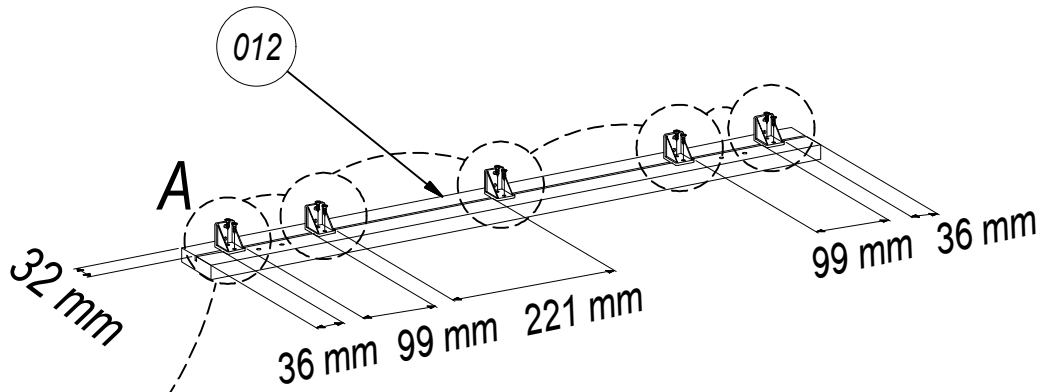
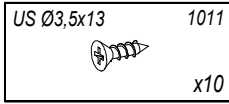
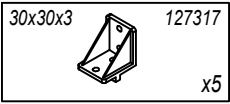








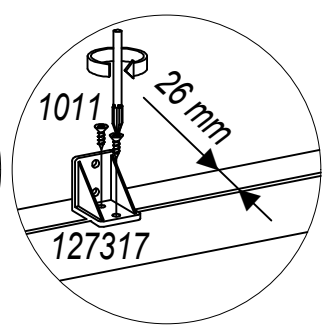
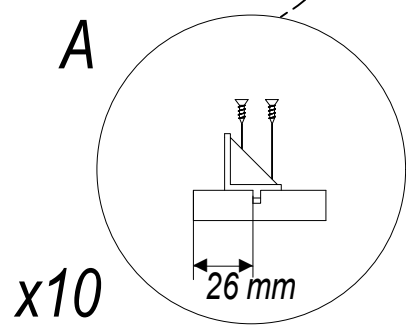
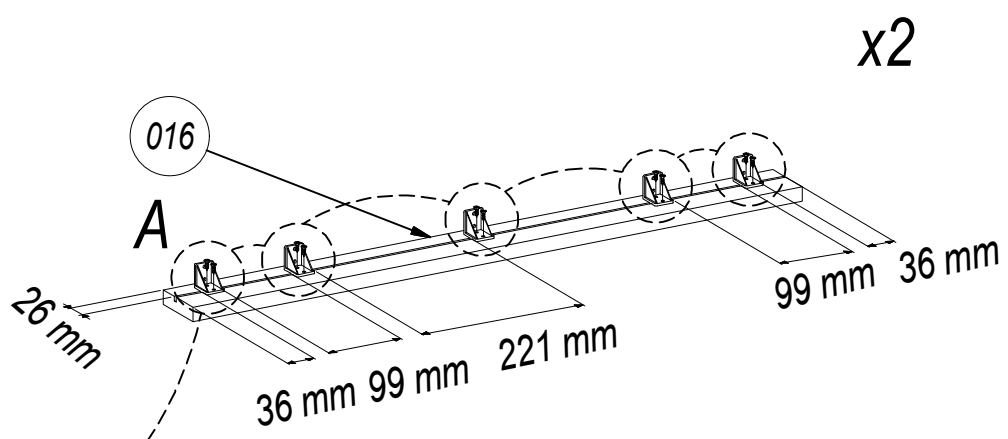


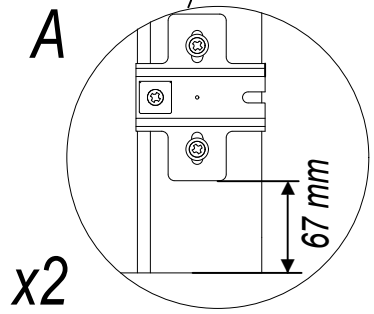
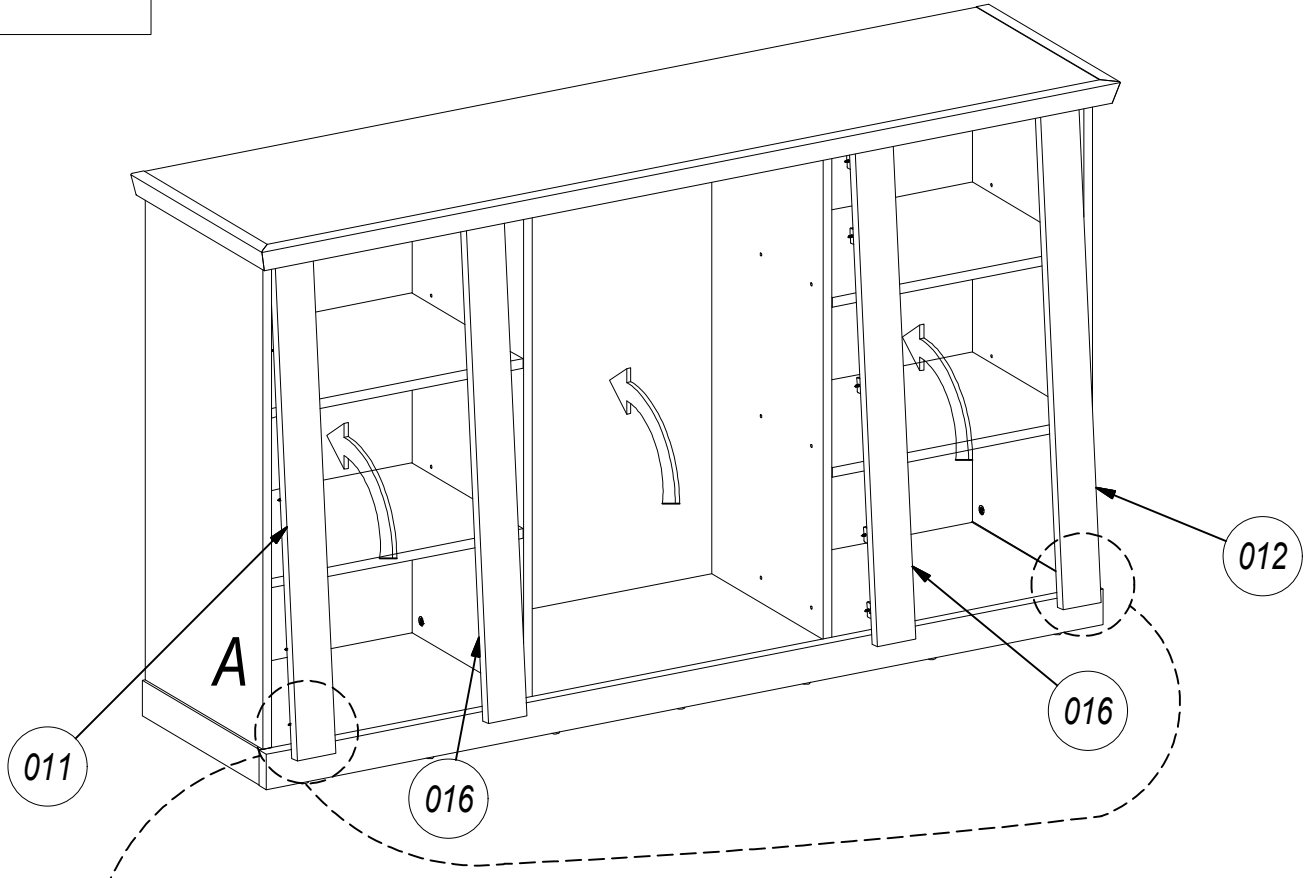
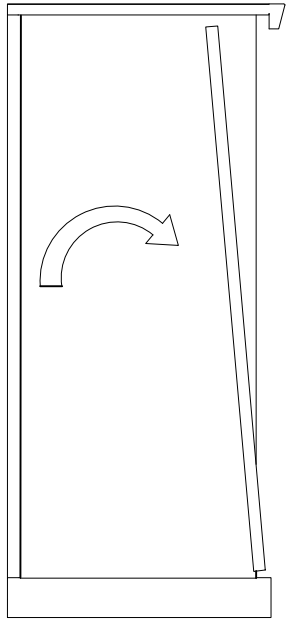



30x30x3  
127317  
x10

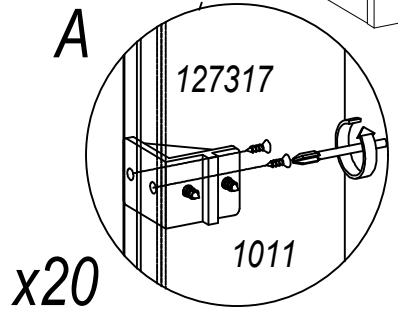
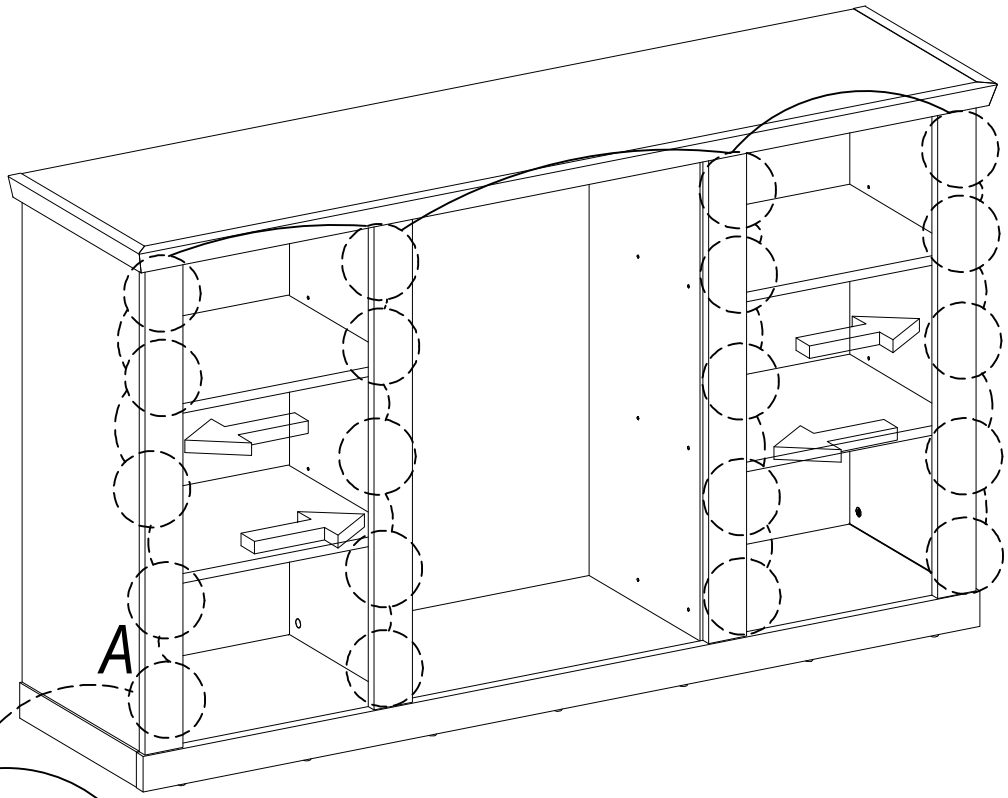


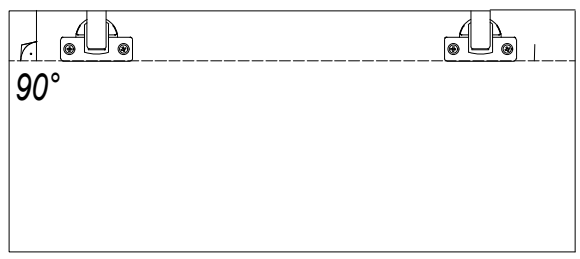
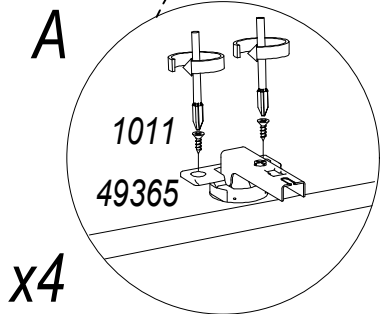
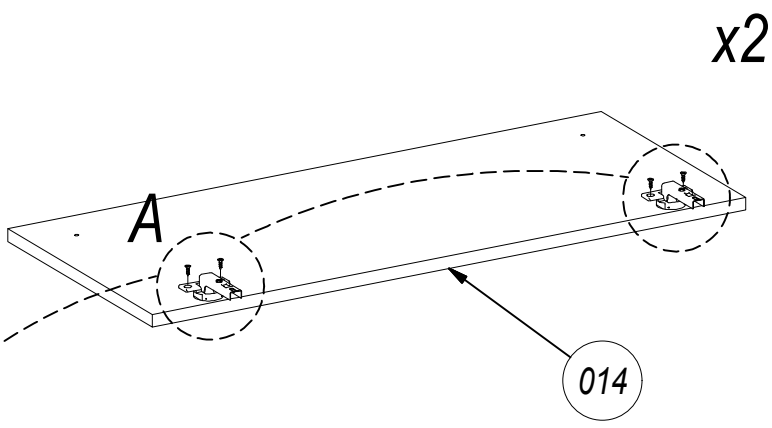
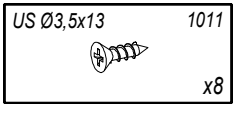
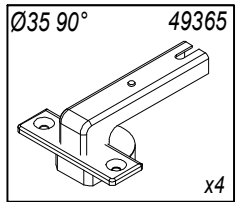
US Ø3,5x13  
1011  
x20

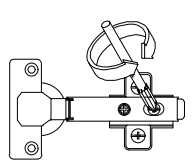
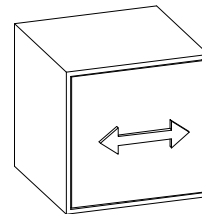
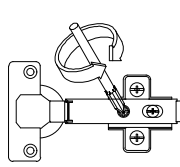
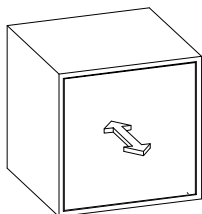
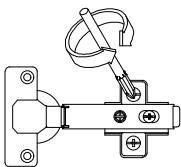
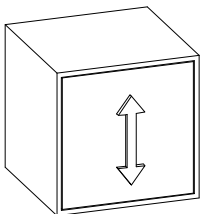
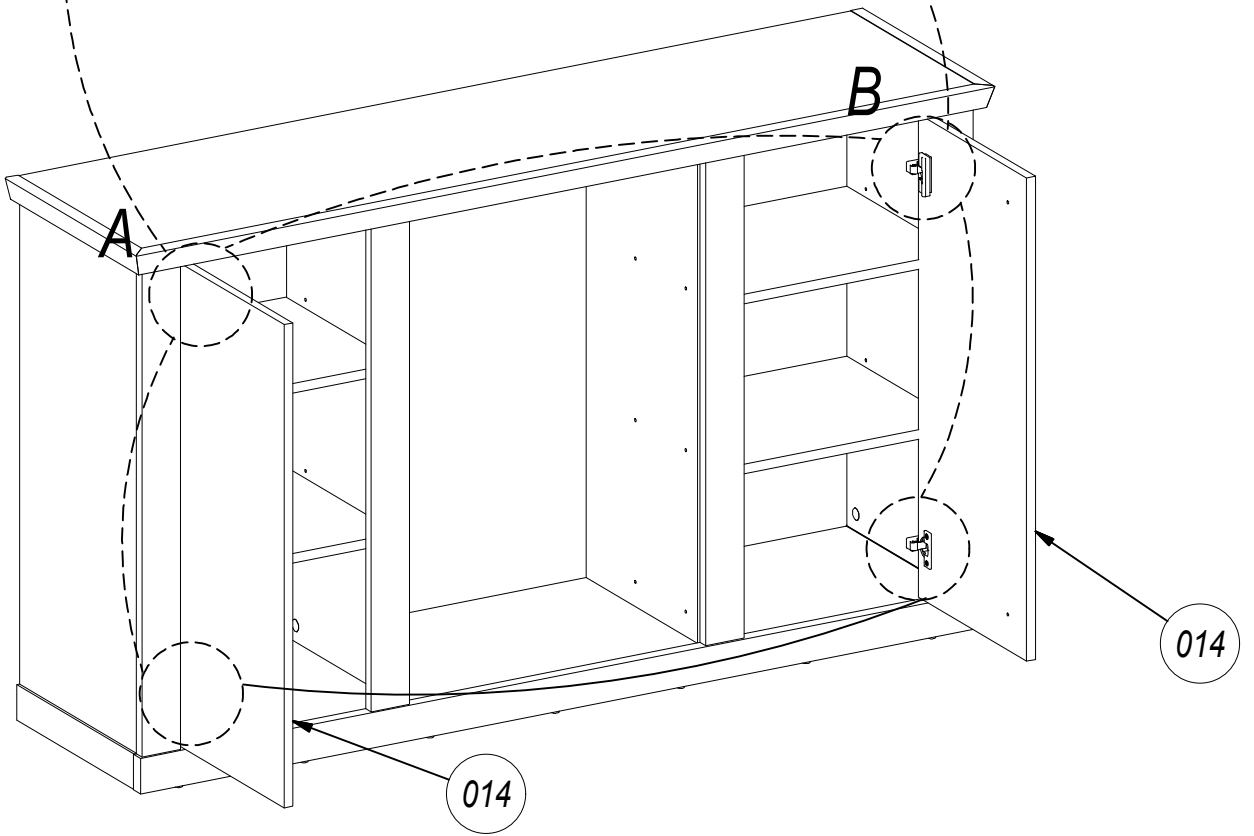
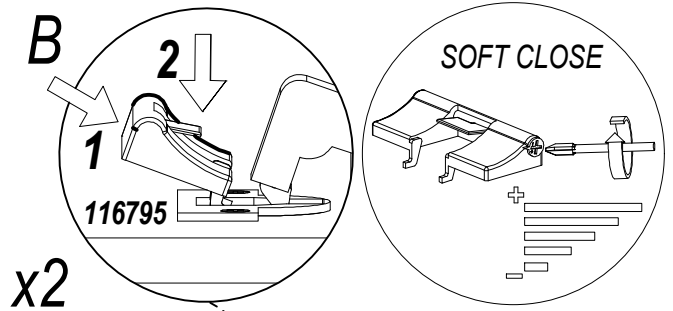
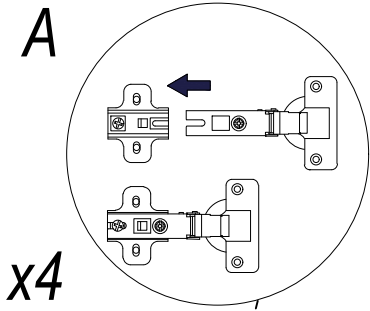
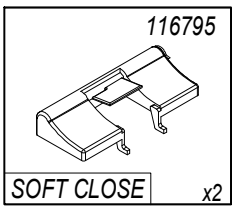


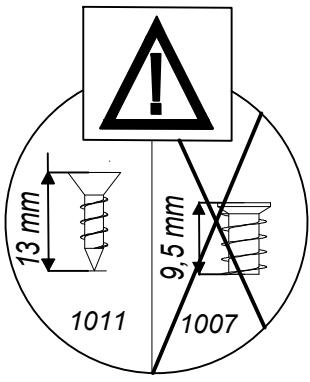
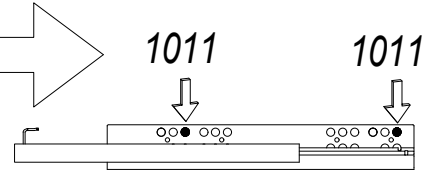
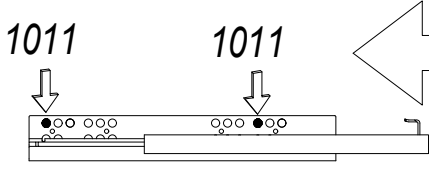
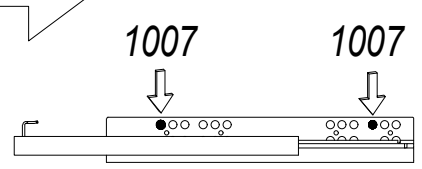
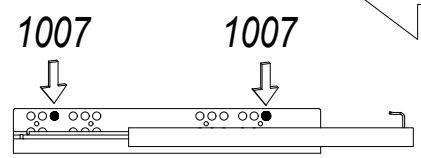
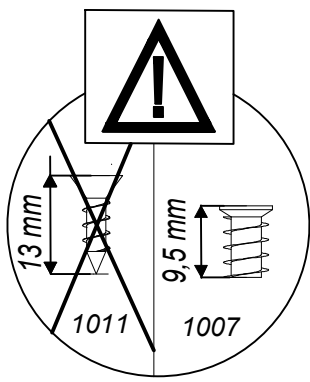
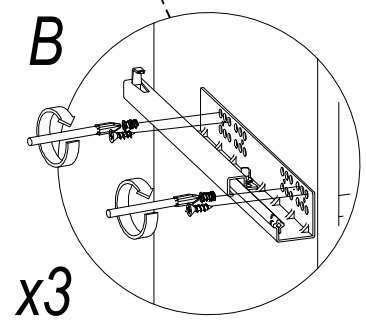
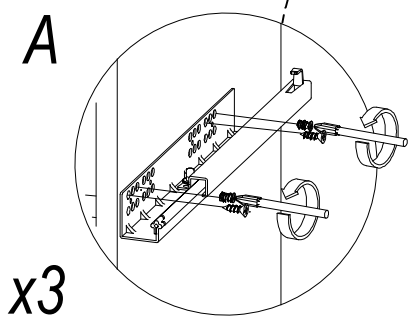
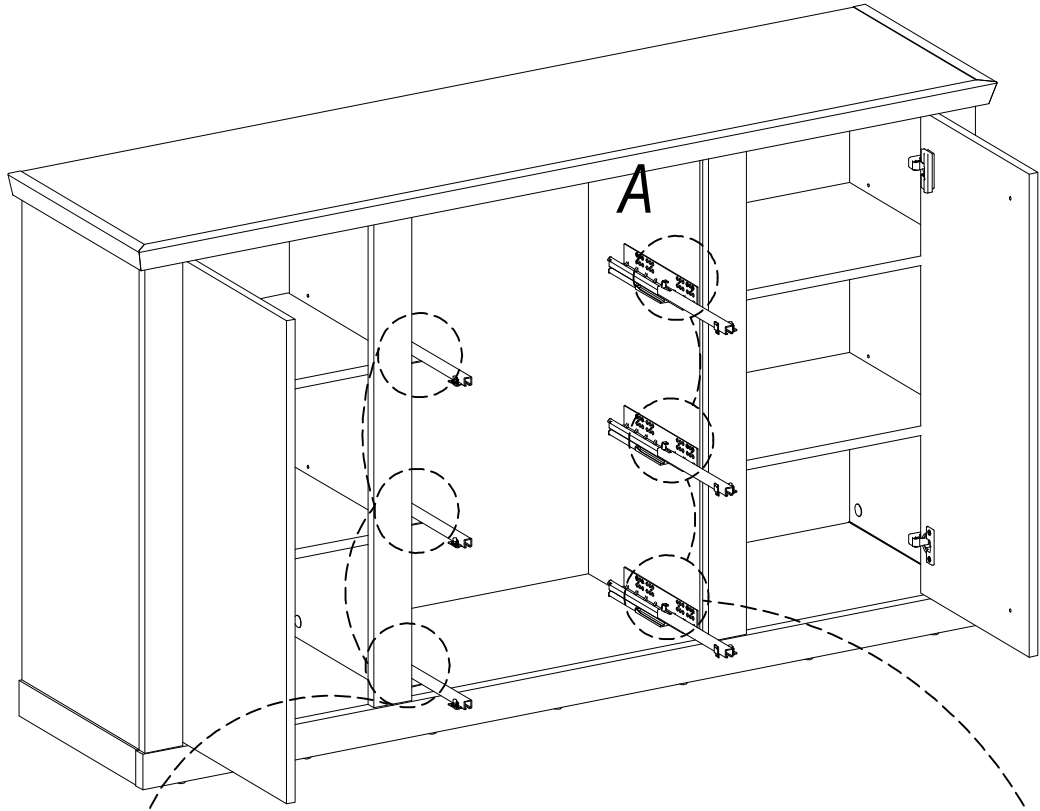
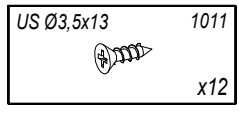
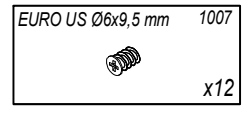
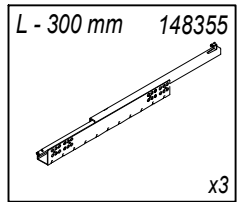
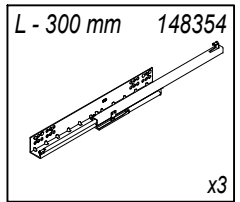





US Ø3,5x13 1011  
  
x40

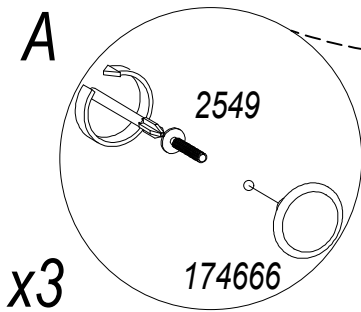
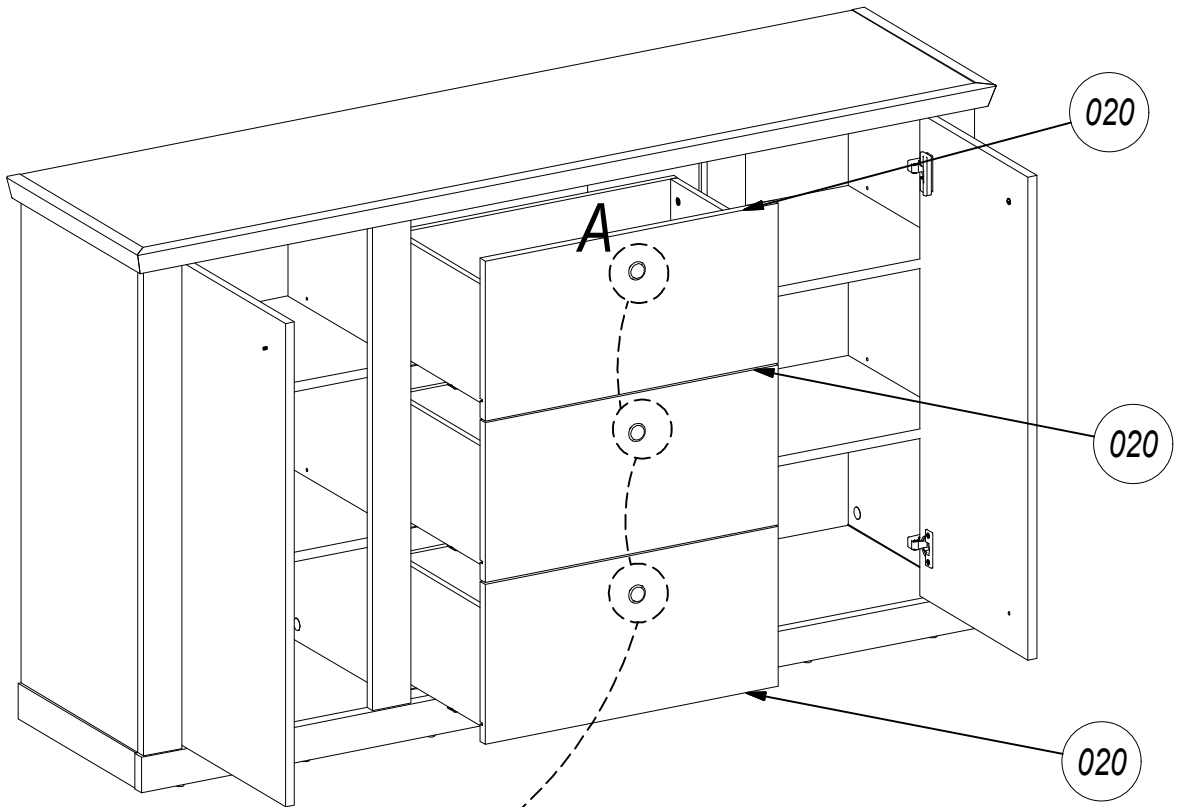
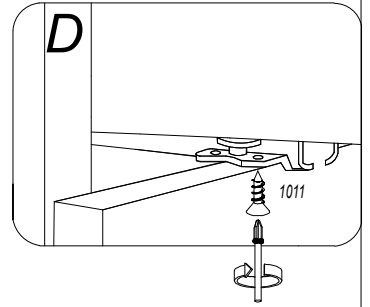
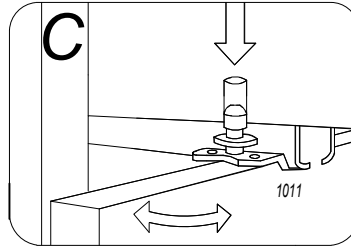
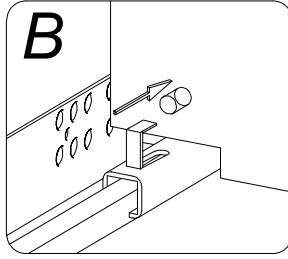
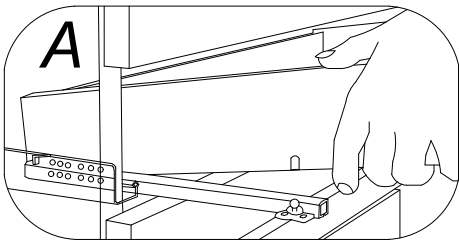


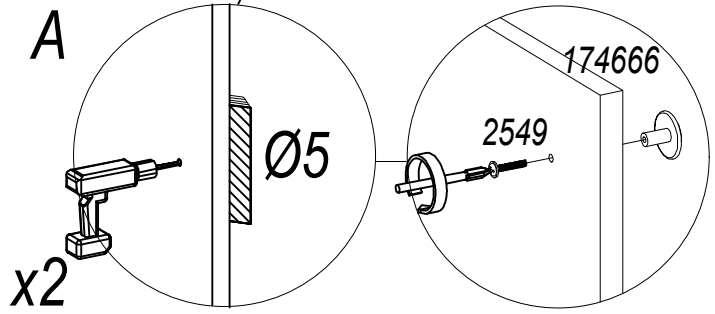
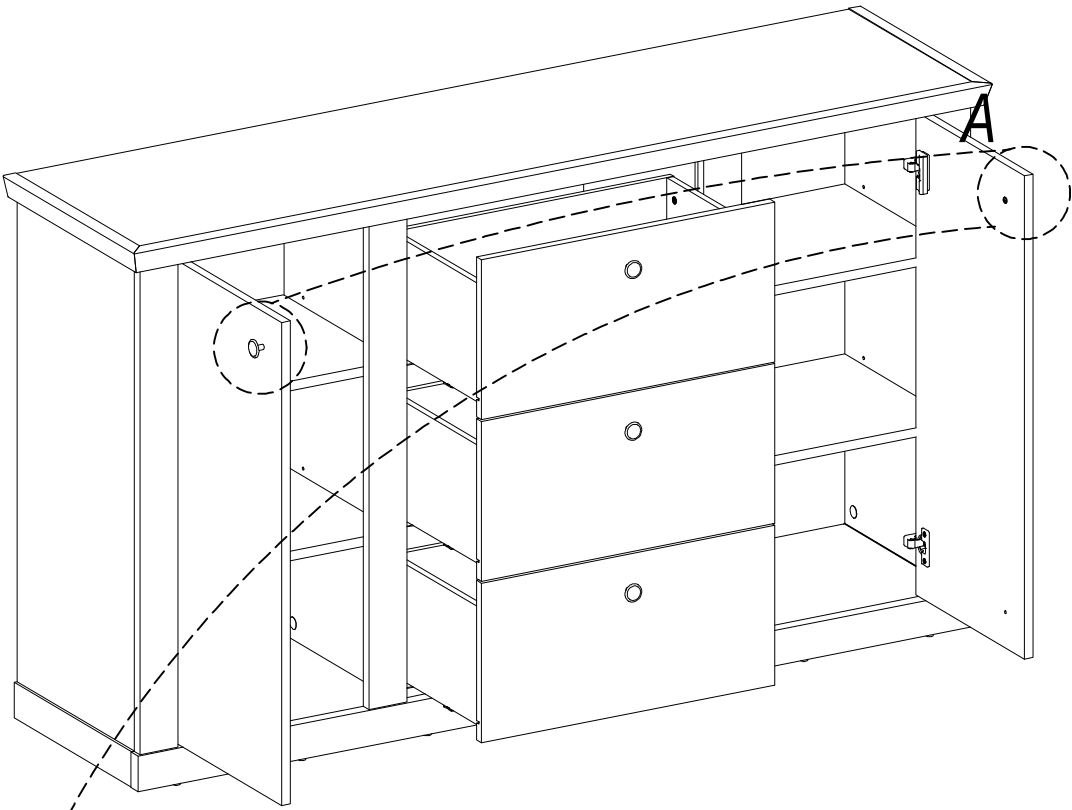
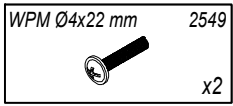
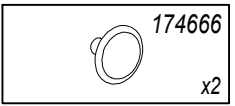


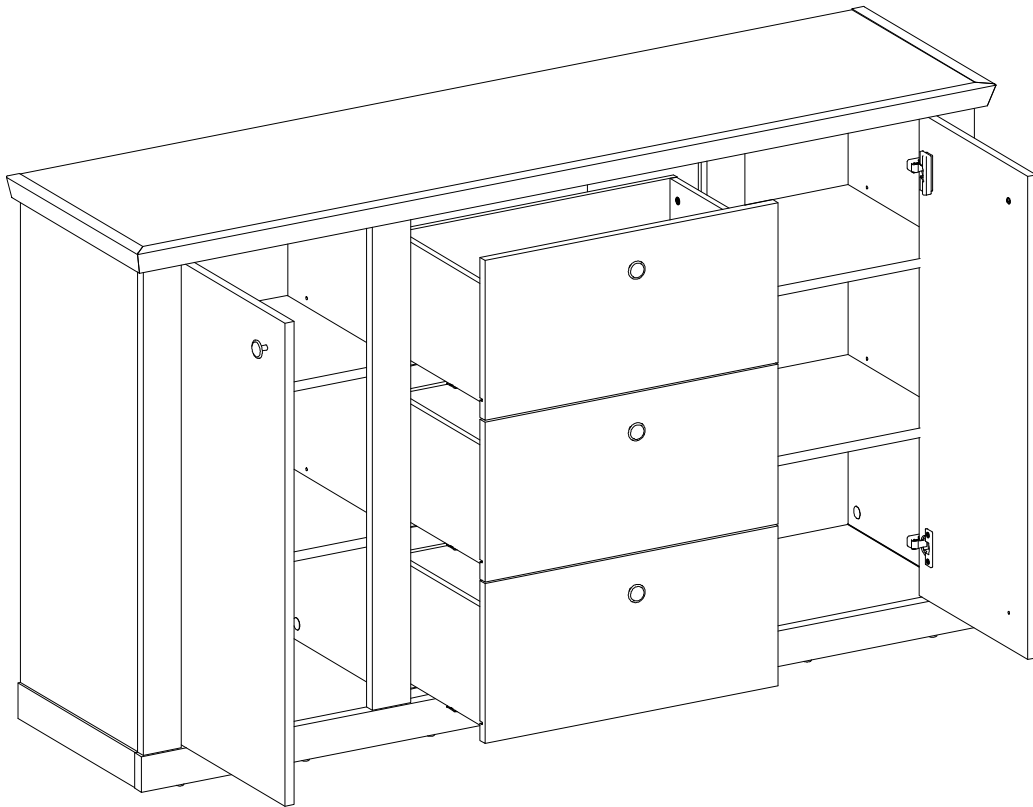
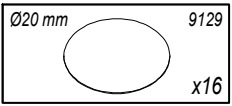




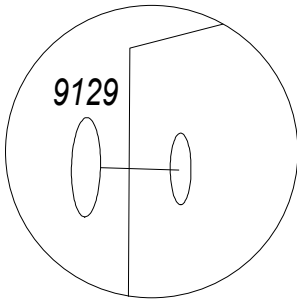
 174666 x3	 US Ø3,5x13 1011 x6	 WPM Ø4x22 mm 2549 x3
--	---	--





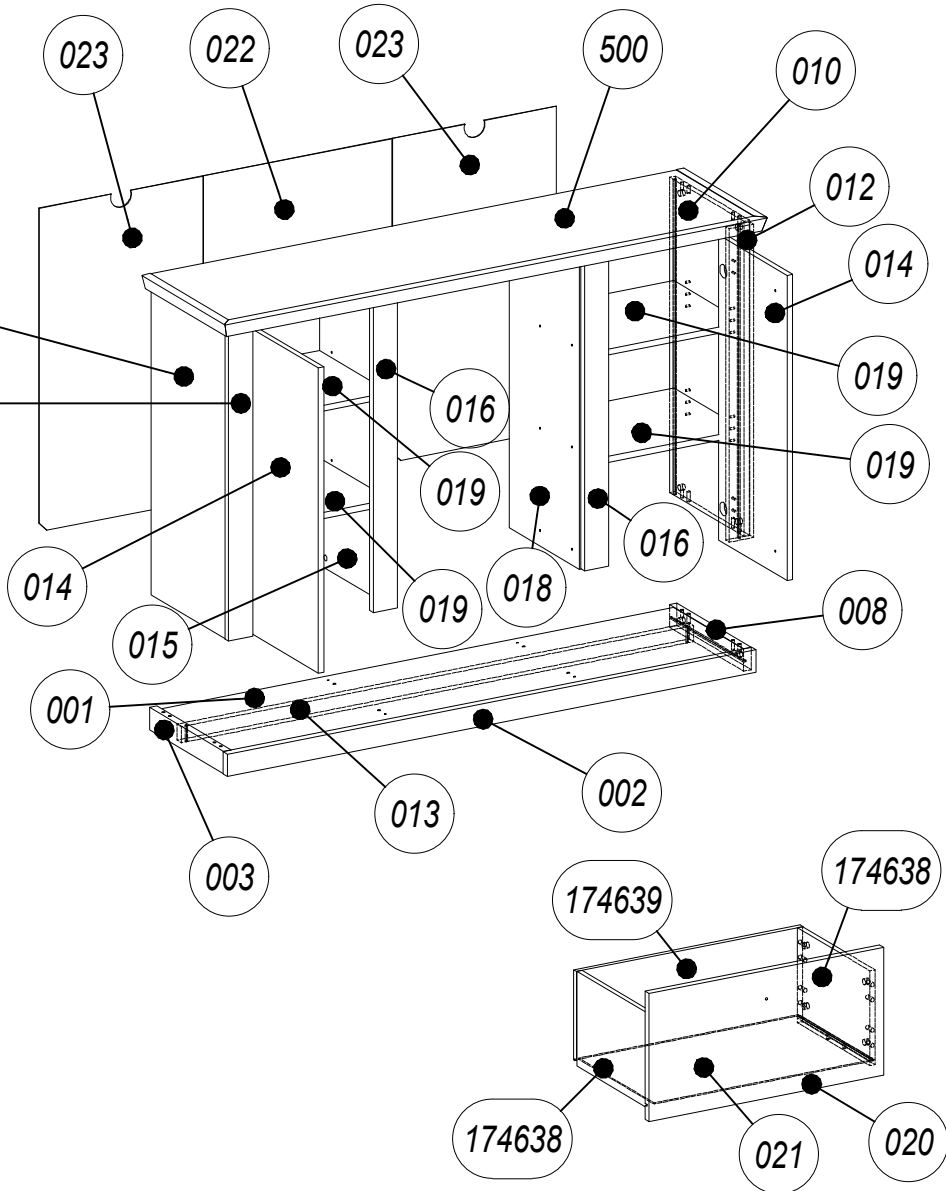


A



x16

# LINCOLN 5S MC LN 52



## D Unser Direktservice für Beschlagteile

Sollte Ihnen ein Beschlagteil fehlen, können Sie diese Servicekarte direkt an die untenstehende Adresse mailen. Wir können allerdings nur Beschlagteile auf diesem Wege verschicken. Sollten Sie eine andere Beanstandung an Ihrem Möbelstück haben, so wenden Sie sich bitte direkt an Ihr Möbelhaus.

## GB Our direct order service for fitting

If a fitting part is missing, you can e-mail this service card directly to the address below. However, we can only send fitting parts in this way. If you have any other cause for complaint concerning your item of furniture, please contact your furniture store directly.

## CZ Naše přímé služby pro kování

Chybí-li vám nějaký díl z kování, můžete tuto servisní kartu odeslat e-mailem přímo na níže uvedenou adresu. Touto cestou však můžeme zoslat jen díly kování. Pokud byste reklamovali jiný díl nábytku, obraťte se přímo na svého prodejce nábytku.

## F Bien étudier la notice de montage

Si il vous manque une ferrure, veuillez envoyer directement la présente carte service à l'adresse e-mail indiquée ci-dessous. Cependant, ceci nous permet uniquement d'envoyer des ferrures. Pour tout autre type de réclamation concernant votre meuble, veuillez contacter directement votre magasin d'ameublement.

## I Il nostro servizio diretto per l'ordine della ferramenta

Ciutorà Vi dovesse mancare un pezzo di fissaggio, allora Vi preghiamo di inviare questa carta di servizio immediatamente all'indirizzo sottostante. Possiamo inviare i pezzi di fissaggio solamente per mezzo di questo procedimento. Qualora dovete avere qualche altra reclamazione in merito al mobile, allora Vi preghiamo di rivolgerVi direttamente al Vostro Negozio di mobili.

## BG Нашата директна услуга за обков

Ако липсват части от комплекта, попълнете настоящата сервисна карта и ни я изпратете на e-mail адреса, посочен по-долу. По този начин можем да доставяме само липсващи елементи от обкова. Ако установите други дефекти по мебелите, Ви съветваме да се обърнете към мебелната къща/магазин, от който сте закупили стоката.

## NL Onze directservice voor losse onderdelen

Wanneer er een onderdeel ontbreekt, kunt u deze servicekaart direct aan onderstaand e-mailadres sturen. Wij kunnen langs deze weg echter alleen beslagdelen versturen. Mocht u een ander probleem aan uw meubel hebben, verzoeken wij u contact op te nemen met uw meubeldealer.

## PL Nasz bezpośredni serwis czeski montażowych

Jezeli brakuje części koniecznych do montażu, prosimy o przesłanie nam niniejszej karty serwisowej na niżej podany adres e-mailowy. W ten sposób możemy przesać Państwu tylko brakujące części. W przypadku innych reklamacji dotyczących mebla, prosimy zgłosić się do salonu meblowego, w którym został dokonany zakup.

## HR Servis za okovje

U slučaju da nedostaje neki od dijelova molimo vas da na dolje navedenu mail adresu pošaljete ovaj servisni obrazac. Na ovaj način mogu se dostaviti samo okovje. U slučaju da imate dodatne prigovore vezane uz komad namještaja molimo vas da se obratite izravno trgovini namještaja gdje je isti kupljen.

## HU Direktszolgálatunk vasalatok esetén

Ha hiányzik egy vasalat, ezt a Kártyát közvetlenül elküldheti az alább található címre. Azonban csakis vasalatosokat tudunk így küldeni. Amennyiben másfajta reklamáció áll fenn bútordarabját illetően, forduljon közvetlenül a bútornához.

## SK Naš priamy servis pre časti kovania

Ak by vám chýbala nejaká časť kovania, môžete poslať túto servisnú kartu poslať e-mailom na nižšie uvedenú adresu. Díly kovania vieme poslať iba týmto spôsobom. Ak by ste mali inú reklamáciu ohľadom Vašho nábytku, obráťte sa priamo na Vašu predajňu nábytku.

## SLO Naše direktne uslužne storitve za okovje

Ce vam manjka kakšno okovje, lahko to servisno kartico pošijete po e-pošti direktno na spodnji naslov. Po tej poti vam lahko pošljemo samo okovje. Če želite reklamirati kakšen drug del pohištva, se obrnite neposredno na vašo trgovino pohištva.

## RO Service-ul nostru direct pentru feronerie

În cazul în care vă lipsește o piesă de feronerie puteți să trimiteți direct acest card de service prin e-mail la adresa de mai jos. Noi nu putem expedia piese de feronerie decât pe această cale. Dacă aveți o altă reclamație referitoare la piesa de mobilier, atunci vă rugăm să vă adresați direct la magazinul dvs. de mobilă.

## RUS Наш прямой сервис для поставок фурнитуры

Если окажется, что Вам не хватает того или иного элемента фурнитуры, Вы можете отправить сервисную карту по факсу непосредственно на нижеприведенный адрес электронной почты. Однако, таким образом мы можем переслать лишь фурнитуру. Если же у Вас возникнут иные претензии относительно приобретенной мебели, пожалуйста, обращайтесь непосредственно в организацию, осуществившую продажу.

## S Vår direktservice för beslagsdelar

Om du saknar en beslagsdel kan du skicka detta servicekort direkt till e-postadressen som anges nedan. Tank på att detta är den enda möjligheten att skicka beslagsdelar till dig. Om du vill reklamera din möbel av en annan anledning måste du kontakta ditt möbelhus direkt.

## ES Nuestro servicio directo para accesorios

Si le falta algún accesorio, puede enviar esta tarjeta de servicio directamente a la siguiente dirección. No obstante, por este método solo podemos enviar accesorios. Si tiene alguna otra objeción sobre su mueble, consulte directamente con su mueblería.

## TR Donatılar için doğrudan servisimiz

Bir donatınız eksikse bu servis kartını doğrudan aşağıda bulunan adrese doğrudan mail yazabilirsiniz. Sadece bu yolla donatılar gönderiliriz. Mobilyanızda başka şikayetleriniz varsa lütfen doğrudan mobilya satıcınıza danışın.

AI No.	QTY	H	W	D	PKG
001	1	1487	353	16	2/2
002	1	1534	60	22	2/2
003	1	373	60	22	1/2
008	1	373	60	22	1/2
009	1	843	373	16	1/2
010	1	843	373	16	1/2
011	1	838	70	18	1/2
012	1	838	70	18	1/2
013	1	1487	43	22	2/2
014	2	816	344	16	1/2
015	1	844	353	16	1/2
016	2	838	70	18	1/2
018	1	844	353	16	1/2
019	4	461	353	16	1/2
020	3	537	270	16	2/2
021	3	300	503	2,5	2/2
022	1	865	548	2,5	2/2
023	2	865	475	2,5	2/2
174638	6	288	200	12	2/2
174639	3	519	200	12	2/2
500	1	1573	416	38	2/2

# LINCOLN

## 5S MC LN 52

### Unser Direktservice für Beschlagteile

Sollte Ihnen ein Beschlagteil fehlen, können Sie diese Servicekarte direkt an die untenstehende Adresse mailen. Wir können allerdings nur Beschlagteile auf diesem Wege verschicken. Sollten Sie eine andere Beanstandung an Ihrem Möbelstück haben, so wenden sie sich bitte direkt an Ihr Möbelhaus.

### Our direct order service for fitting

If a fitting part is missing, you can e-mail this service card directly to the address below. However, we can only send fitting parts in this way. If you have any other cause for complaint concerning your item of furniture, please contact your furniture store directly.

### Naše přímé služby pro kování

Chybí-li vám nějaký díl z kování, můžete tuto servisní kartu odeslat e-mailem přímo na níže uvedenou adresu. Touto cestou však můžeme rozeslat jen díly kování. Pokud byste reklamovali jiný díl nábytku, obraťte se přímo na svého prodejce nábytku.

### Bien étudier la notice de montage

S'il vous manque une ferrure, veuillez envoyer directement la présente carte service à l'adresse e-mail indiquée ci-dessous. Cependant, ceci nous permet uniquement d'envoyer des ferrures. Pour tout autre type de réclamation concernant votre meuble, veuillez contacter directement votre magasin d'ameublement.

### Il nostro servizio diretto per l'ordine della ferramenta

Qualora Vi dovesse mancare un pezzo di fissaggio, allora Vi preghiamo di inviare questa carta di servizio immediatamente all'indirizzo sottostante. Possiamo inviare i pezzi di fissaggio solamente per mezzo di questo procedimento. Qualora dovete avere qualche altra reclamazione in merito al mobile, allora Vi preghiamo di rivolgerVi direttamente al Vostro Negozio di mobili.

### Нашата директна услуга за обков

Ако липсват части от комплекта, попълнете настоящата сервисна карта и ни я изпратете на e-mail адреса, посочен по-долу. По този начин можем да доставяме само липсващи елементи от обкова. Ако установите други дефекти по мебелите, Ви съветваме да се обърнете към мебелната къща/магазин, от който сте закупили стоката.

### Onze directservice voor losse onderdelen

Wanneer er een onderdeel ontbreekt, kunt u deze servicekaart direct aan onderstaand e-mailadres sturen. Wij kunnen langs deze weg echter alleen beslagdelen versturen. Mocht u een ander probleem aan uw meubel hebben, verzoeken wij u contact op te nemen met uw meubeldealer.

### Nasz bezpośredni serwis części montażowych

Jeżeli brakuje części koniecznych do montażu, prosimy o przesłanie nam niniejszej karty serwisowej na niżej podany adres e-mailowy. W ten sposób możemy przesyłać Państwu tylko brakujące części. W przypadku innych reklamacji dotyczących mebla, prosimy zgłosić się do salonu meblowego, w którym został dokonany zakup.

### Сervis за окове

У случају да недовољно неки од дијелова молимо вас да на доље наведеном mail адресу пошаљете овај сервисни образац. На овај начин могу се доставити само оквове. У случају да имате додатне приговоре везане уз комад намјештаја молимо вас да се обратите изравно трговини намјештаја gdje је исти купљен.

### Direktzolgáltatunk vasalátok esetén

Ha hiányzik egy vasalat, ezt a kártyát közvetlenül elküldheti az alább található címre. Azonban csak vasalátokat tudunk így küldeni. Amennyiben másfajta reklamáció áll fenn bútorárbáját illetően, forduljon közvetlenül a bútorárbához.

### Náš priamy servis pre časti kovania

Ak by vám chýbala nejaká časť kovania, môžete poslať túto servisnú kartu pošlou e-mailom na nižšie uvedenú adresu. Diely kovania vieme poslať iba týmto spôsobom. Ak by ste mali inú reklamáciu ohľadom vášho nábytku, obráťte sa priamo na Vašu predajňu nábytku.

### Naše direktne uslužne storitve za okovje

Ce vam manjka kakšno okovje, lahko to servisno kartico pošljete po e-pošti direktno na spodnji naslov. Po tej poti vam lahko pošljemo samo okovje. Če želite reklamirati kakšen drug del pohištva, se obrnite neposredno na vašo trgovino pohištva.

### Service-ul nostru direct pentru feronerie

In cazul în care vă lipsește o piesă de feronerie puteți să trimiteți direct acest card de service prin e-mail la adresa de mai jos. Noi nu putem expedia piese de feronerie decât pe această cale. Dacă aveți o altă reclamație referitoare la piesa de mobilier, atunci vă rugăm să vă adresați direct la magazinul dvs. de mobilă.

### Наш прямой сервис для поставок фурнитуры

Если окажется, что Вам не хватает того или иного элемента фурнитуры, Вы можете отправить сервисную карту по факсу непосредственно на нижеприведенный адрес электронной почты. Однако, таким образом мы можем пересылать лишь фурнитуру. Если же у Вас возникнут иные претензии относительно приобретенной мебели, пожалуйста, обращайтесь непосредственно в организацию, осуществившую продажу.

### Vår direktservice för beslagsdelar



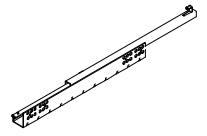
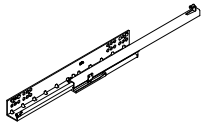
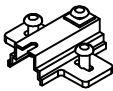
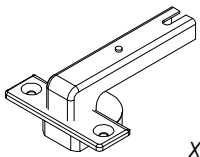
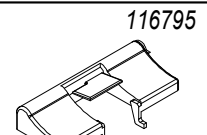
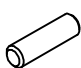
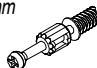
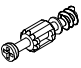


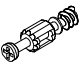

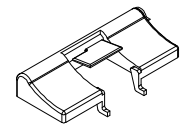
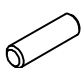





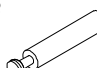

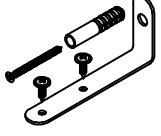



Om du saknar en beslagsdel kan du skicka detta servicekort direkt till e-postadressen som anges nedan. Tänk på att detta är den enda möjligheten att skicka beslagsdelar till dig. Om du vill reklamera din möbel av en annan anledning måste du kontakta ditt möbelhus direkt.

### Nuestro servicio directo para accesorios

Si le falta algún accesorio, puede enviar esta tarjeta de servicio directamente a la siguiente dirección. No obstante, por este método solo podemos enviar accesorios. Si tiene alguna otra objeción sobre su mueble, consulte directamente con su mueblería.

### Donatilar için doğrudan servisimiz

Bir donatınız eksikse bu servis kartını doğrudan aşağıda bulunan adrese doğrudan mail yazabilirsiniz. Sadece bu yolla donatılar gönderiliriz. Mobilyanızda başka şikayetleriniz varsa lütfen doğrudan mobilya satıcınıza danışın.

 1007 X...	 1011 X...	 148355 X...	 148354 X...
 23515 X...	 49365 X...	 116795 X...	 1018 X...
 11809 X...	 10835 X...	 123894 X...	 76082 X...
 10835 X...	 127317 X...	 116795 X...	 1018 X...
 127314 X...	 1056 X...	 1415 X...	 1305 X...
 1302 X...	 18264 X...	 9129 X...	 1267 X...
 174693 X...	 174666 X...	 2549 X...	

