

FR Attention! Pour toute réclamation veuillez bien garder l'étiquette SAV collée au - dessous du meuble

IT Attenzione! Per favore conservate l'etichetta presente su ogni componente per eventuali reclami

CZ Pozornost! Na spodní straně nábytku je štítek. Uchovávejte si jej pro případ reklamace

SK Pozor! Na spodnej strane nábytku je štítok. Pre prípad reklamácie si ho prosím uschovajte

PL Uwaga! Na spodzie mebla umieszczona jest etykieta. Prosimy zachować ją na wypadek reklamacji

PT Atencao! Abaixo do móvel se encontra uma etiqueta. Por favor nao remova esta e mantem a etiqueta para qualquer reclamação

ES Atención! Existe una etiqueta debajo de cada mueble. Por favor,quédensela para posibles futuras quejas

DE Achtung! Unter dem Moebel befindet sich ein Etikett. Bitte bewahren das Etikett auf eine mögliche Reklamation

HR Pažnja! Na donjoj strani namještaja nalazi se naljepnica. Molimo da ju sačuvate u slučaju pritužbe

SRB Pažnja! Na donjoj strani namještaja nalazi se etiketa. Molimo da ju sačuvate u slučaju žalbe

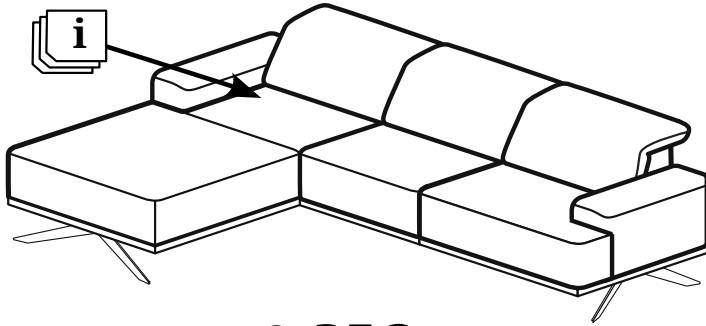
EN Attention! On the underside of the furniture there is a label. Please keep it in case of a complaint



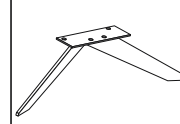
PD0519



15min



3-REC



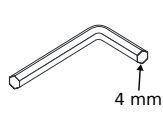
3x

A



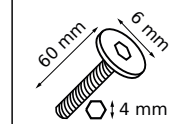
2x

B



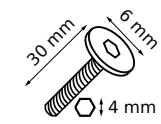
1x

C



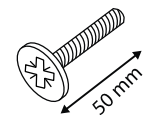
4x

D



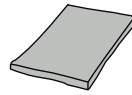
12x

E



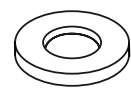
4x

F



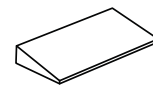
2x

G



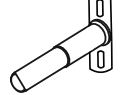
6x

H



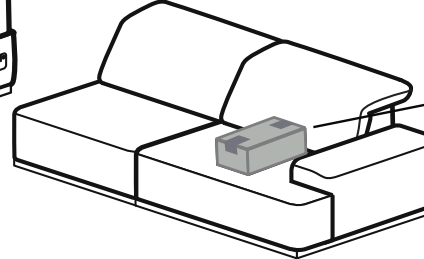
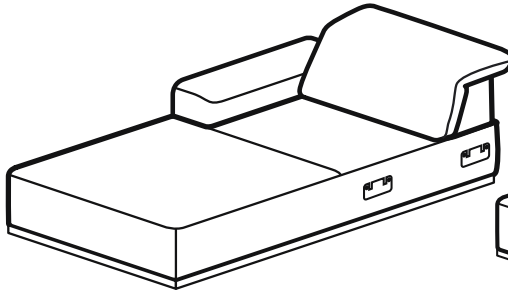
6x

I

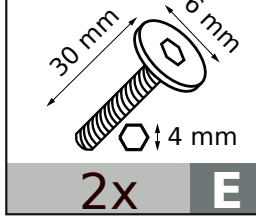
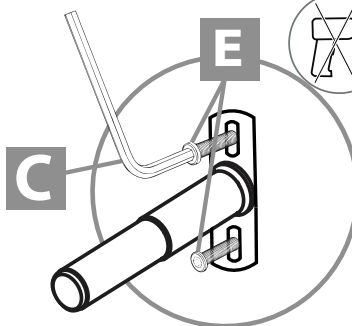
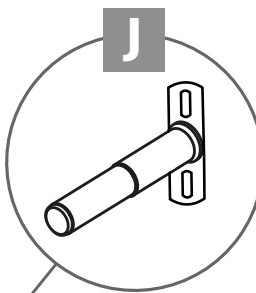
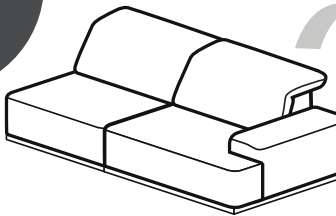


2x

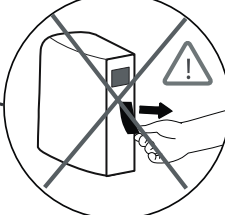
J



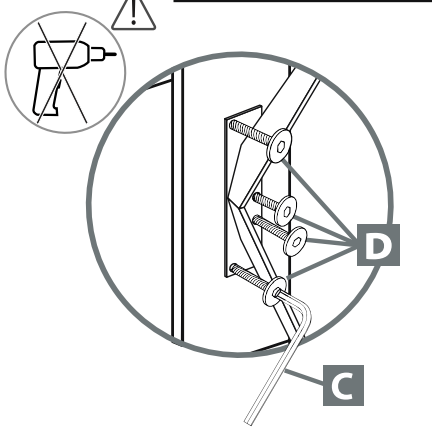
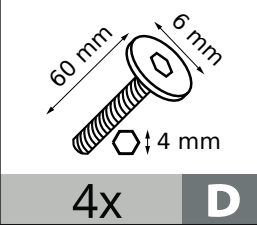
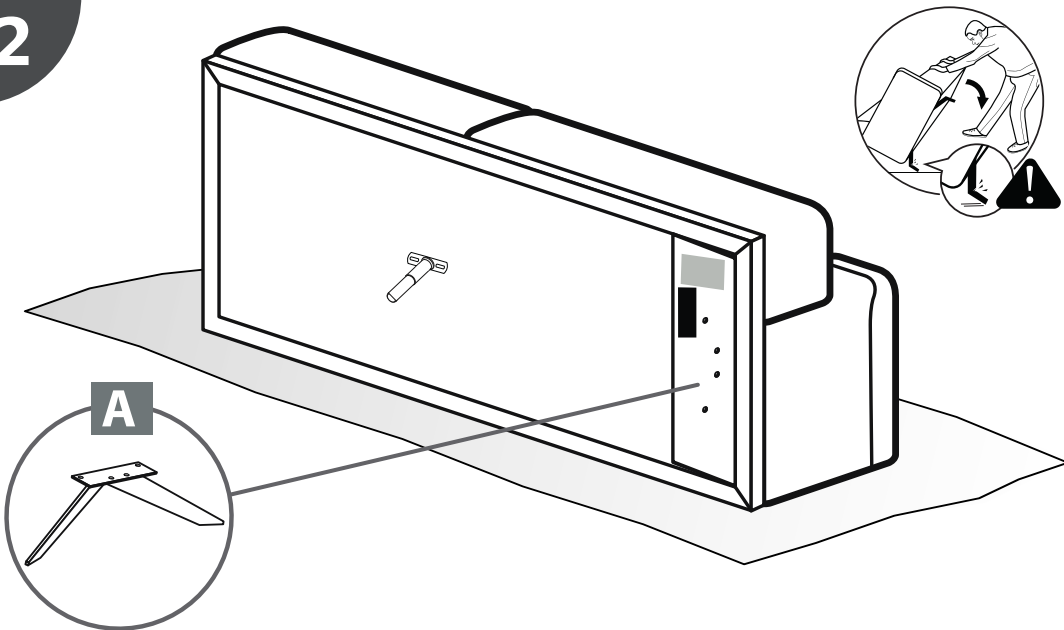
1



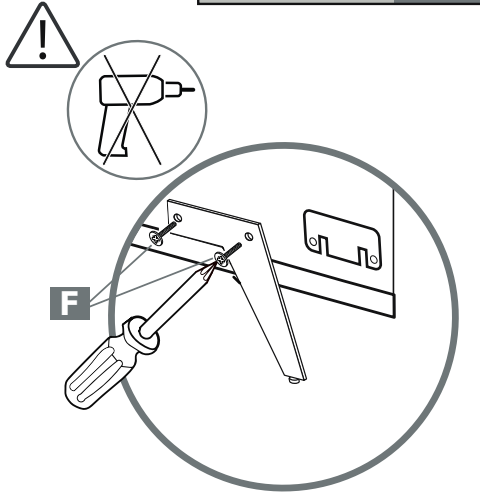
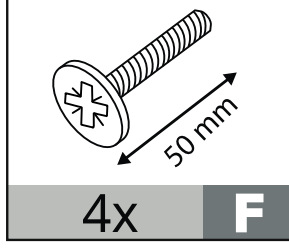
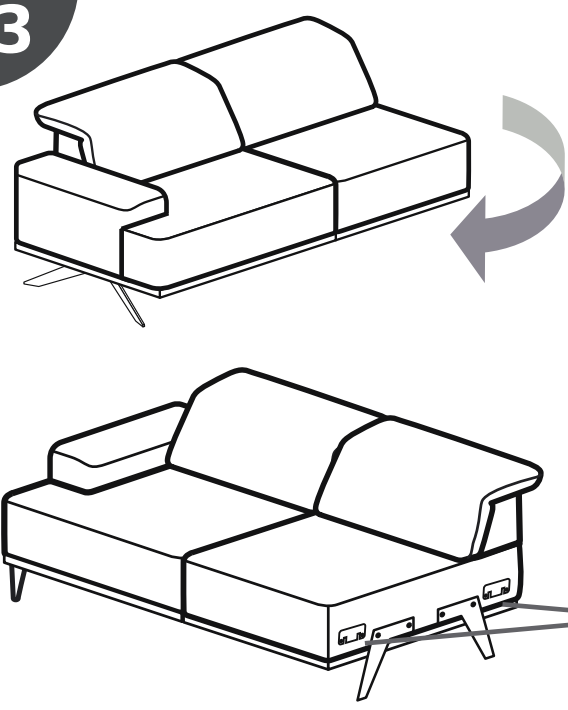
SAV ID LABEL



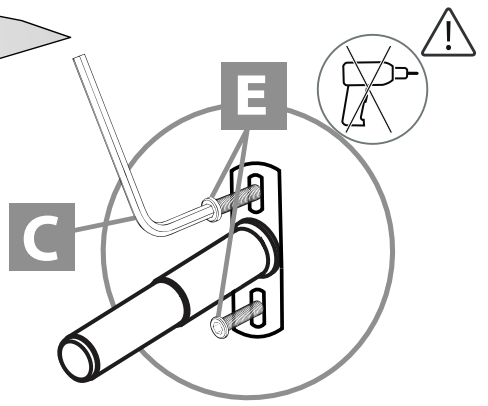
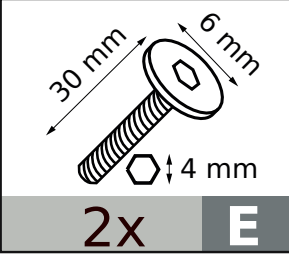
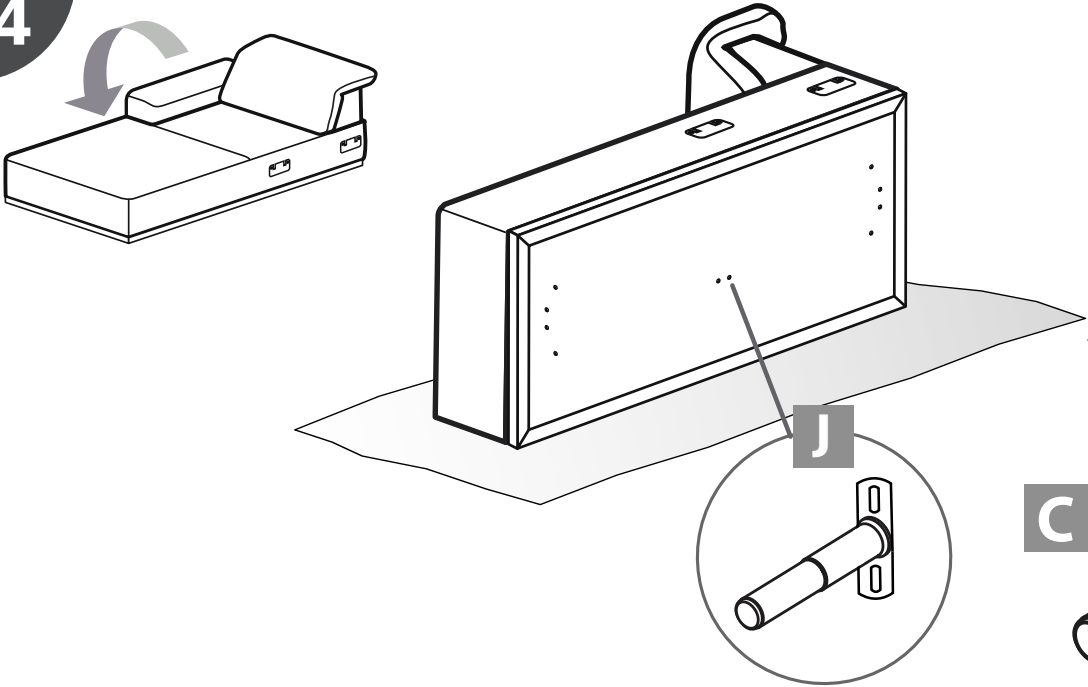
2

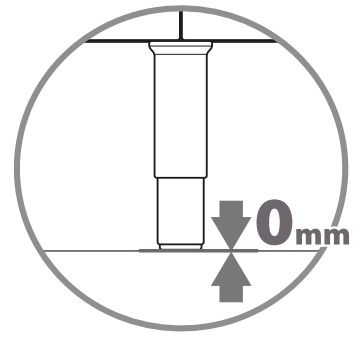
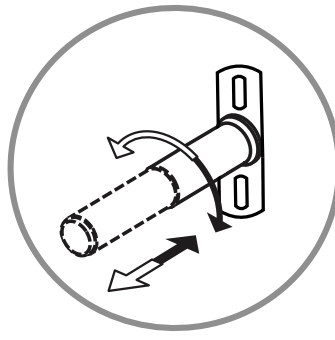
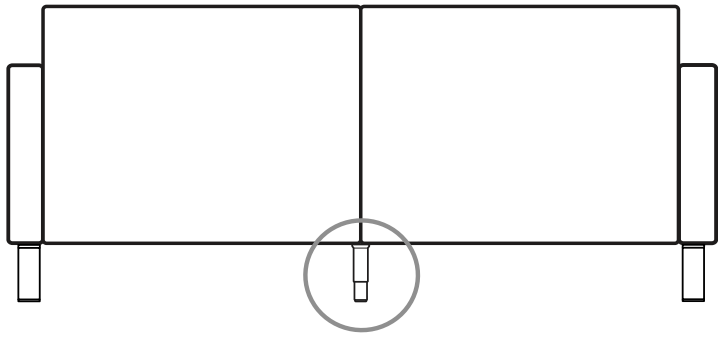


3

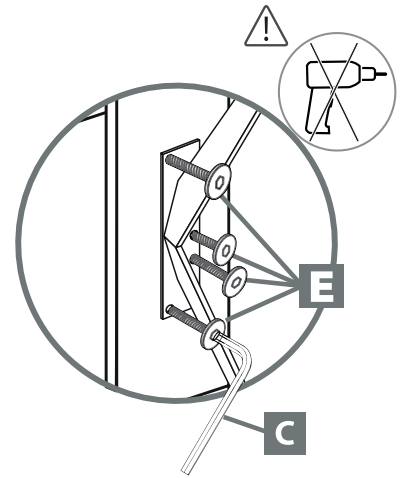
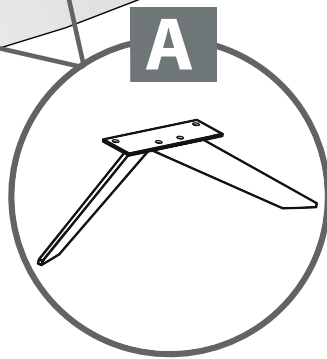
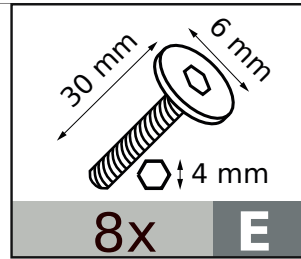
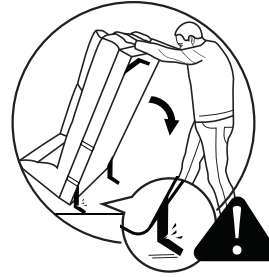
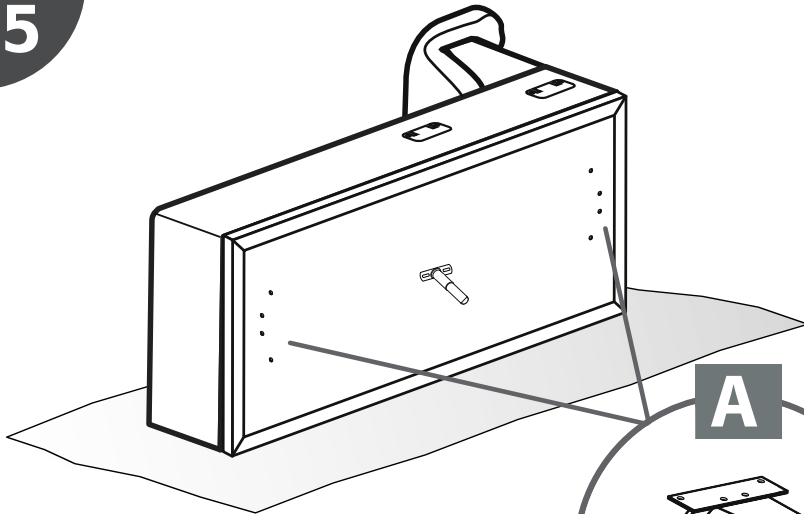


4

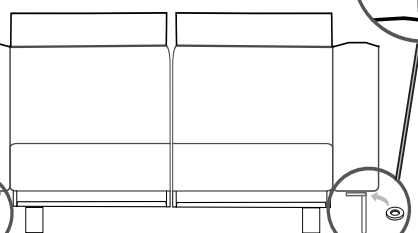
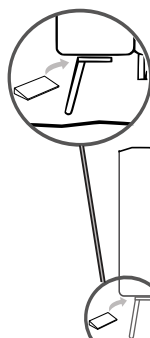
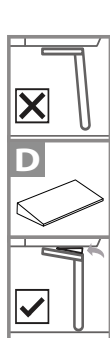
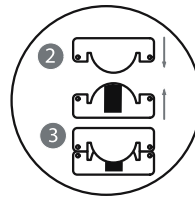
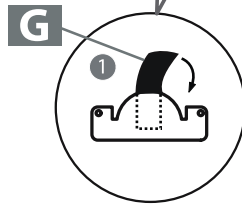
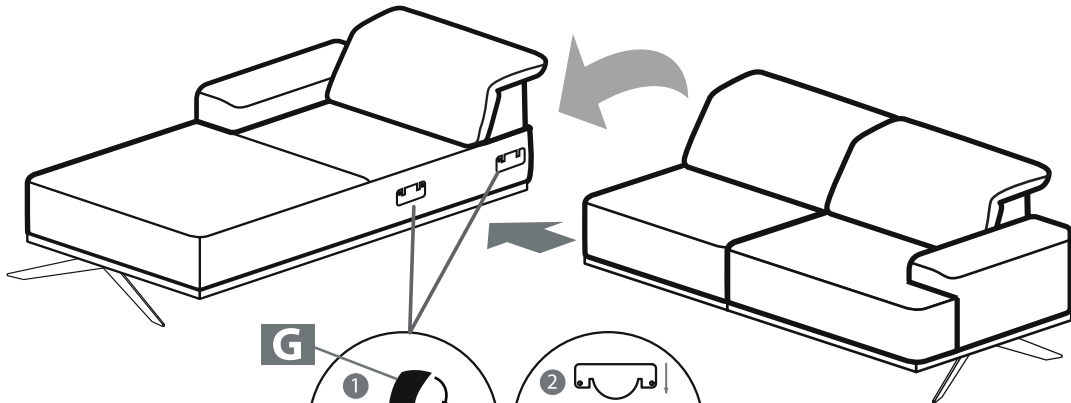


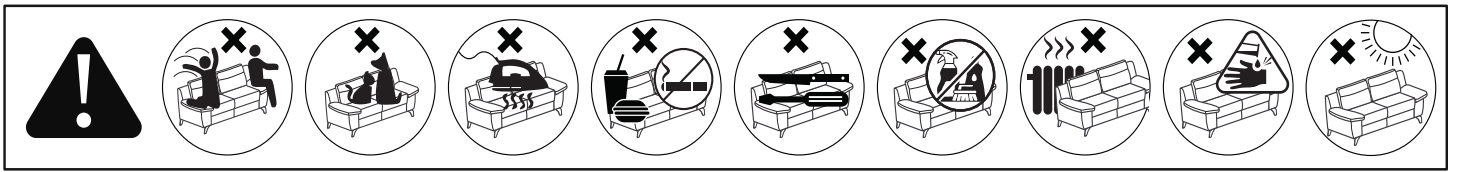


5



6





HU Ez a modell hosszú és megerőltető utazás. Használat el. ráuuk fel, és érintse meg n. a pad megbirkózní Ez látszatát kelti elegancia és vonzerejét. Kérjük, ismétlje meg rendszeresen ezt a tevékenységet.

PT Este modelo tem uma viagem longa a extenuante. Antes de usá-lo, apertar e toque no teclado de lidar isto dá a aparência de elegância e atratividade. Repita esa ação regularmente.

FR Ce salon vient de faire un long voyages. Pour plus d'élegance et de volume, nous vous conseillons de secouer et de taper les coussins avec la main. Veuillez répéter cette actio régulièrement.

IT Questo salotto ha appena fatto lunghi viaggi. Per più eleganza e volume, vi consigliamo di scuotere e battere i cuscini. Si prega di ripetere questa azione regolarmente.

ES La sofá en el salyn es destina para descansar. Nosotros les recomendamos los cojinos para el aspecto más elegante.Repite esta acción con regularidad.

GB This sofa has just made a long trip. For more elegance and volume, we advise you to shake a tap the cushions with your hand. Repeat this action regularly.

DE Dieses Sofa hat gerade eine lange Reise demacht. Für mehr Eleganz und Volumen empfehlen wir Ihnen, die Kissen mit der Hand zu schütteln und zu klopfen. Bitte wiederholen Sie diese Tätigkeit regelmäßig.

HR Namještaj je proveo u transportu određeno vrijeme. Za više elegancije i volumena preporučujemo da protresete i potapšate jastuke rukom. Redovito ponavljati ovu radnju

SRB Nameštaj je proveo prevozu određeno vrijeme. Za više elegancije i volumena preporučujemo da ručno protresete i potapšate jastuka. Redovito ponavljati ovu radnju.

PL Państwa sofa ma za sobą długą podróż. Proszę dobrze wygładzić rękoma poduszki w celu uzyskania odpowiedniego kształtu i objętości mebla. Czynność tą należy regularnie powtarzać.

CZ Vaše pohovka se vydala na dlouhou cestu. Vyhlaďte prosím polštáře rukama, abyste získali požadovaný tvar a objem nábytku. Tato operace by se měla pravidelně opakovat.

SK Vaša pohovka sa vydala na dlhú cestu. Vankúše vyhladujte rukami, aby ste získali požadovaný tvar a objem nábytku. Táto akcie by sa mala pravidelne opakovat.

FR Il est nécessaire de protéger soi-même les pieds ou autres surfaces de contact du meuble avec le sol, car sans protection supplémentaire, selon la surface, le sol peut être endommagé. Si nécessaire, nous recommandons de coller les pieds ou les surfaces de contact du meuble, par exemple avec du feutre. Ne déplacez pas les meubles sur le sol, cela pourrait endommager les pieds et même le sol.ATTENTION: Cet appareil peut être utilisé par des enfants âgés d'au moins 8 ans.

HR Noge ili druge kontaktne površine namještaja s podlogom potrebno je zaštititi samostalno, jer bez dodatne zaštite, ovisno o podlozi, može doći do oštećenja poda. Po potrebi preporučamo lijepljenje nogu ili dodirnih površina namještaja, npr. filcom. Nemojte pomicati namještaj po podu, možete oštetiti noge, pa čak i pod.NAPOMENA: Ovaj uređaj mogu koristiti mnoga djeca preko 8 godina.

IT È necessario proteggere da soli i piedini o altre superfici di contatto del mobile con il suolo, perché senza protezione aggiuntiva, a seconda della superficie, il pavimento potrebbe danneggiarsi. Se necessario, si consiglia di incollare i piedini o le superfici di contatto del mobile, ad esempio con feltro. Non spostare i mobili sul pavimento, potrebbe danneggiare i piedi e persino il pavimento.ATTENZIONE: i mobili non devono essere montati o spostati da elementibambini fino a 8 anni.

SRB Neophodno je samostalno zaštititi noge ili druge kontaktne površine namještaja sa zemljom, jer bez dodatne zaštite, u zavisnosti od površine, može doći do oštećenja poda. Ako je potrebno, preporučujemo lepljenje nogu ili dodirnih površina namještaja, na primer filcom. Ne pomerajte namještaj po podu, to može oštetiti noge, pa čak i pod. OPREZ: Nameštaj ne smiju montirati ili pomicati elemente djeca dobi do 8 godina.

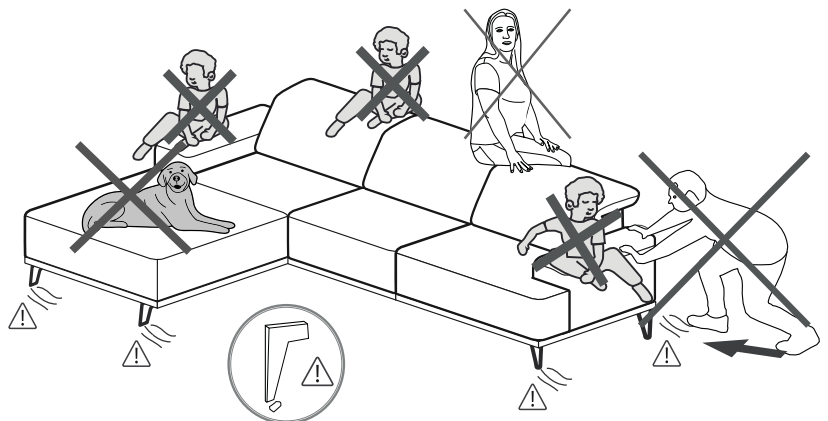
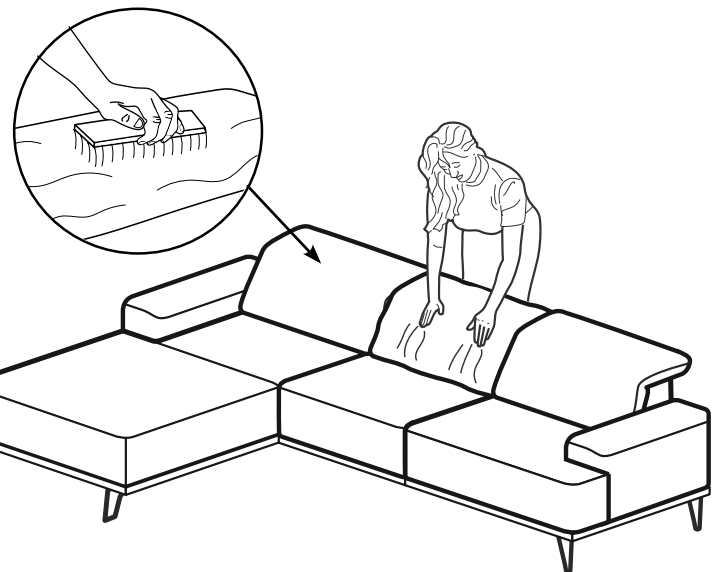
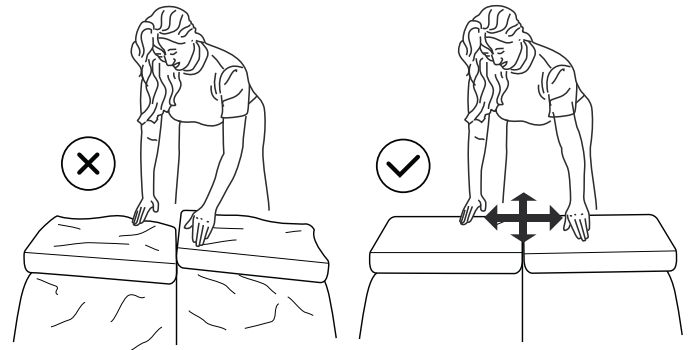
CZ Nohy nebo jiné styčné plochy nábytku se zemí je nutné chránit svépomocí, protože bez dodatečné ochrany může v závislosti na povrchu dojít k poškození podlahy. V případě potřeby doporučujeme přilepit nohy nebo styčné plochy nábytku např. plstí. Nepřesouvajte nábytek po podlaže, mohlo by dojít k poškození nohou a dokonce i podlahy.POZOR: Toto zařízení mohou používat děti starší 8 let

EN It is necessary to protect the feet or other contact surfaces of the furniture with the ground on your own, because without additional protection, depending on the surface, the floor may be damaged. If required, we recommend gluing the feet or furniture contact surfaces, e.g. with felt. Do not move the furniture across the floor, it may damage the legs and even the floor itself.WARNING: This appliance can be used by children aged from 8 years.

DE Es ist notwendig, die Füße oder andere Kontaktflächen der Möbel mit dem Boden selbst zu schützen, denn ohne zusätzlichen Schutz kann der Boden je nach Oberfläche beschädigt werden. Bei Bedarf empfehlen wir, die Füße oder Kontaktfläche der Möbel zu verkleben, z.B. mit Filzgleiter. Schieben Sie die Möbel nicht auf dem Boden, es können sowohl die Füße als auch sogar der Boden beschädigt werden.ACHTUNG: Dieses Gerät kann von Kindern ab dem Alter von 8 Jahren.

ES Es necesario proteger los pies u otras superficies de contacto de los muebles con el suelo por su cuenta, ya que sin protección adicional, dependiendo de la superficie, el suelo puede dañarse. Si es necesario, recomendamos pegar los pies o las superficies de contacto de los muebles, por ejemplo, con fieltro. No mueva los muebles por el suelo, puede dañar los pies e incluso el suelo.NOTA: Este dispositivo puede ser utilizado por muchos niños más de 8 años.

PL Należy we własnym zakresie zabezpieczyć nogi lub inne powierzchnie styku mebla z podłożem, gdyż bez dodatkowego zabezpieczenia, w zależności od podłoża, może dojść do uszkodzenia podłogi. Jeśli jest to wymagane zalecamy podklejanie nóżek lub powierzchni styku mebla np. filcem. Nie należy przesuwać mebla po podłodze, może to uszkodzić nogi, a nawet podłogę.UWAGA: Urządzenie to może być używane przez dzieci w wieku powyżej 8 lat.



FR ÉLÉMENTS D'EMBALLAGE À SÉPARER ET À DÉPOSER DANS LE BAC DE TRI

FR Cet appareil se recycle

FR Pensez à donner ou recycler.

FR Come smaltire questo imballaggio

3 PVC Raccolla plastica

4 LDPE Raccolla plastica

6 PS Raccolla plastica

7 OTHER Raccolla plastica

20 PAP Raccolla carta

50 FOR Raccolla carta

Points de collecte sur www.quefairedemesdechets.fr Privilegiate la riparazione o il dono del vostro apparecchio!

Associazioni di quartiere | Associazioni di quartiere | Associazioni di quartiere

<https://quefairedemesdechets.fr>

