

Version 1.1

Model: KOMETA XL

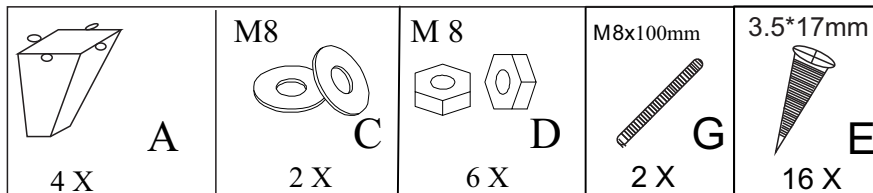
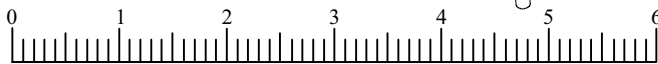
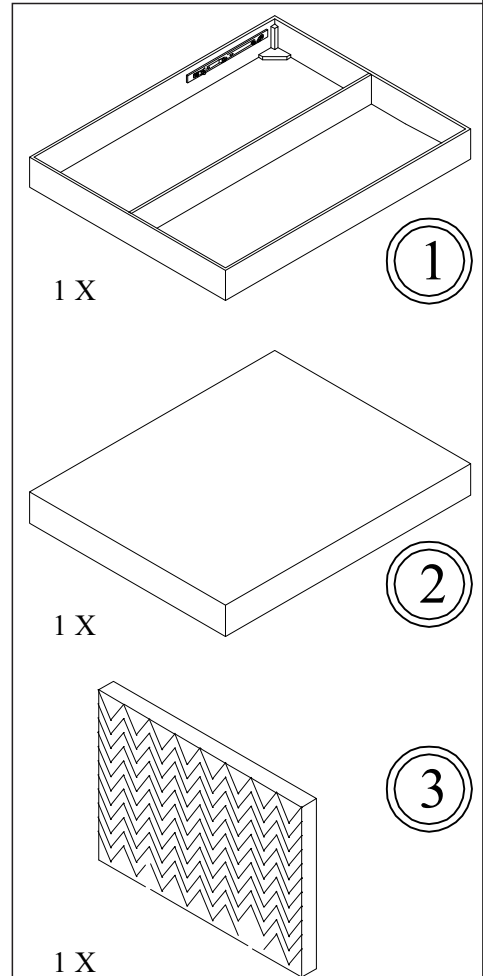
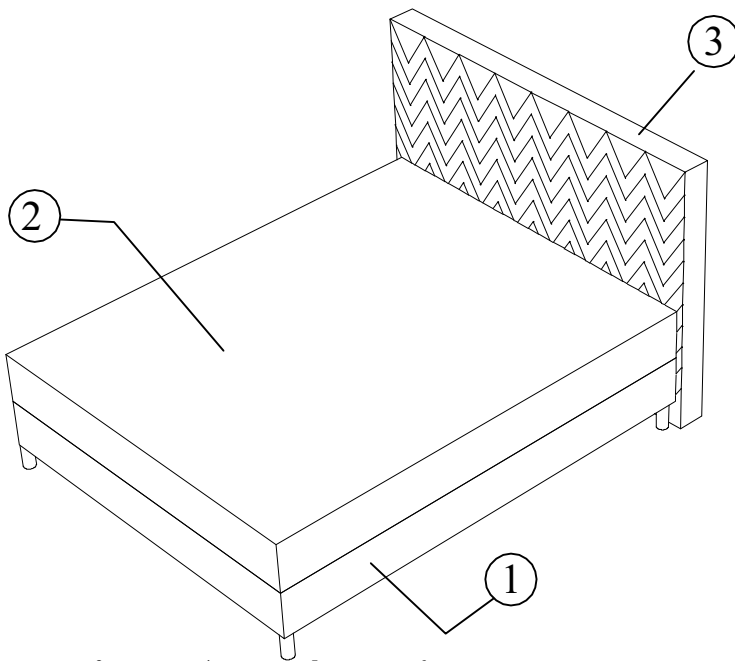
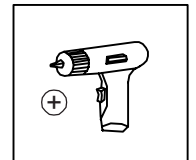
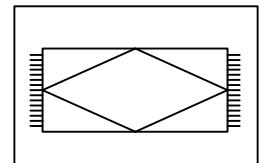
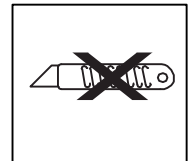
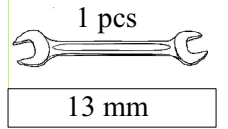
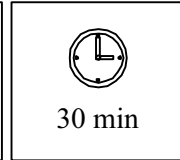
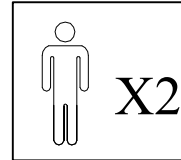
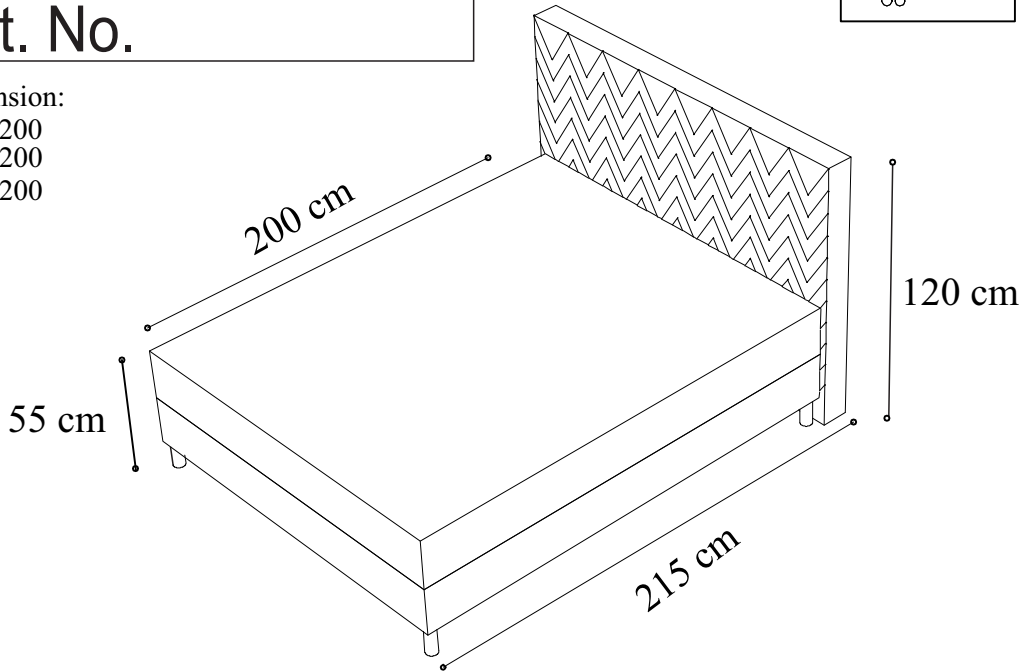
Art. No.

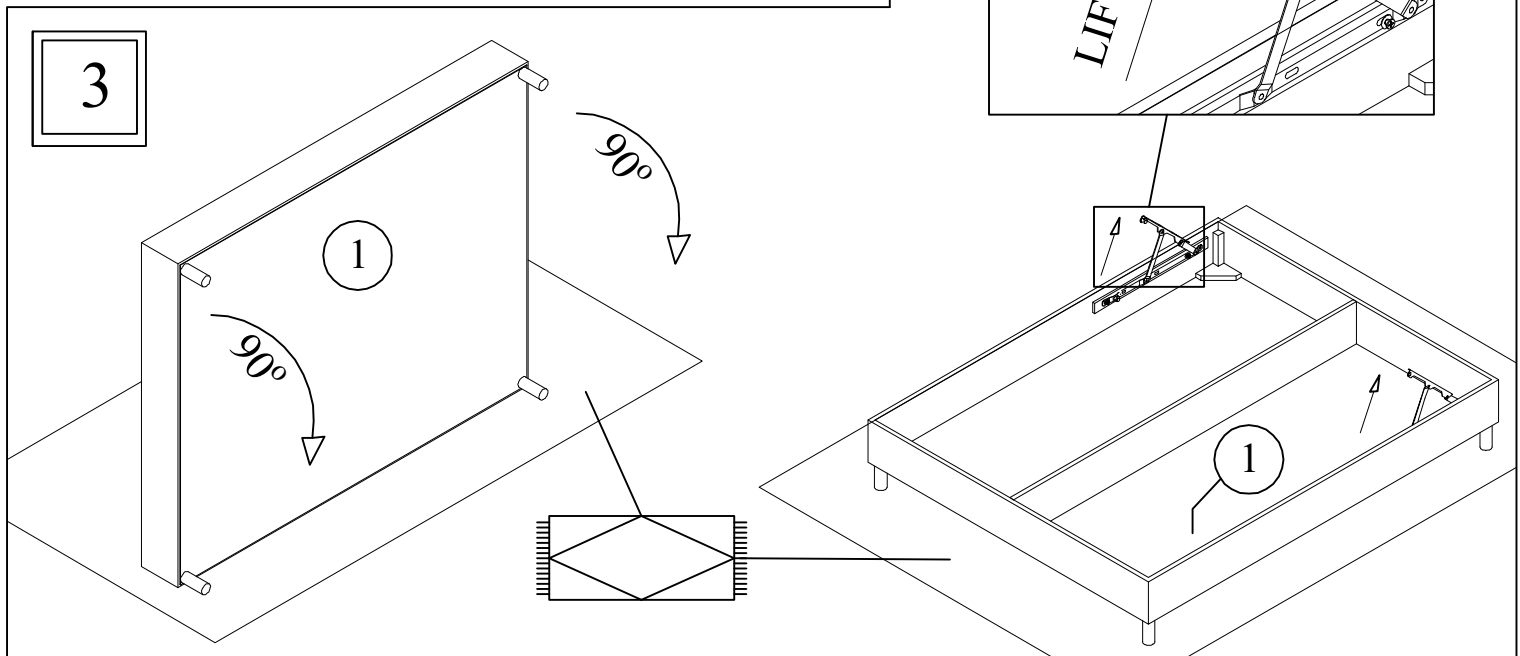
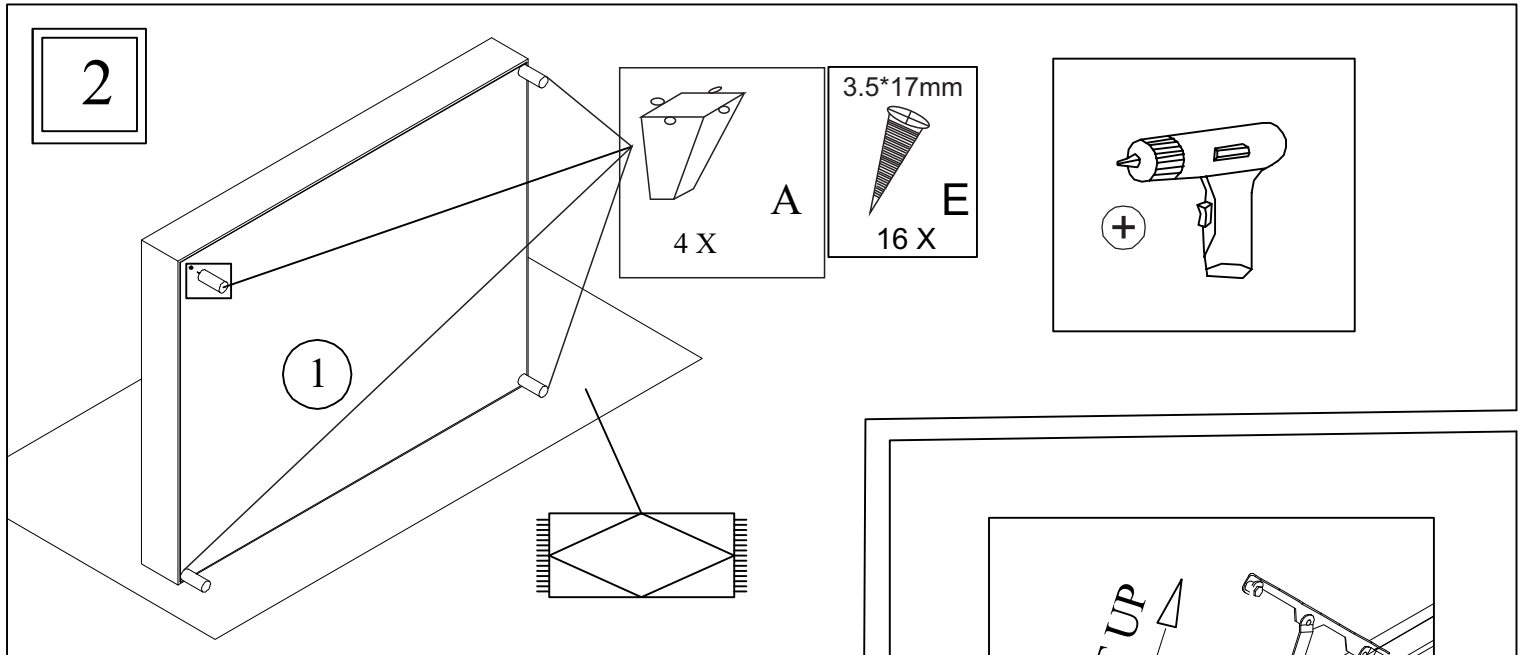
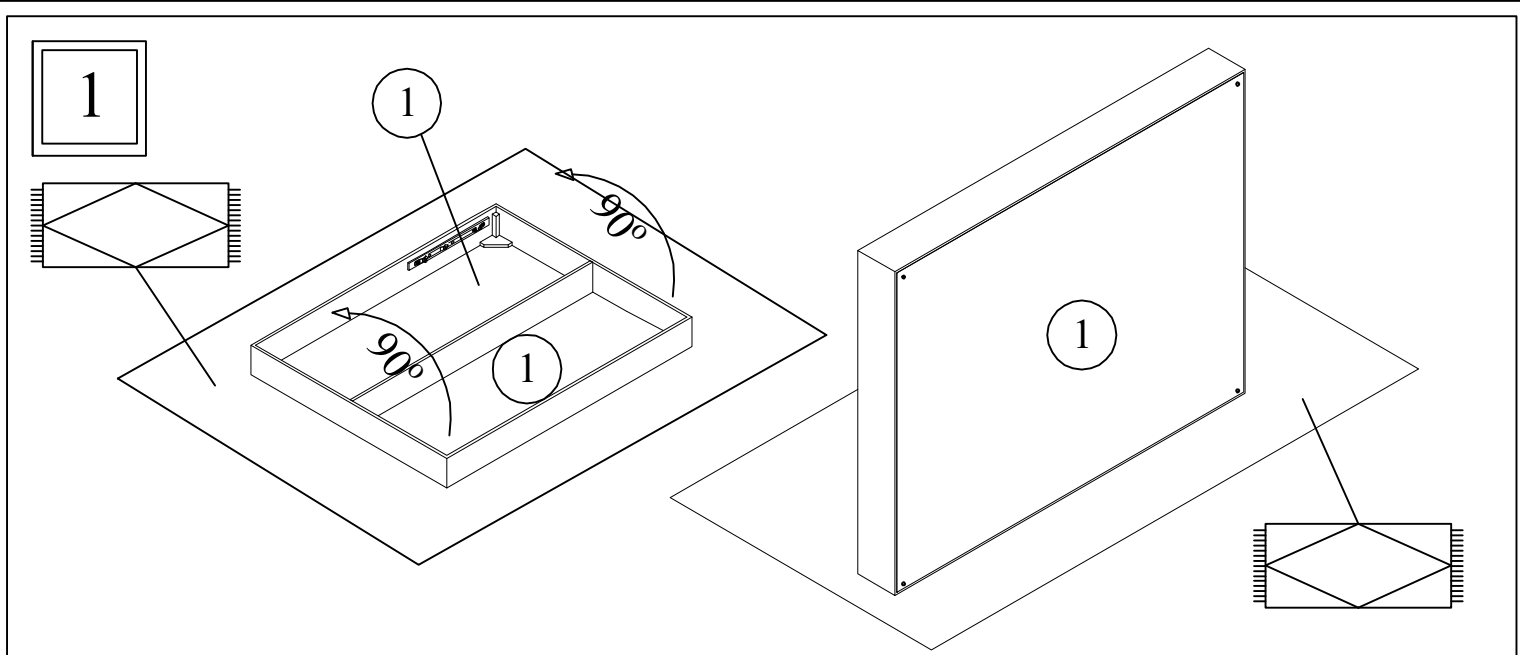
Dimension:

120 x 200

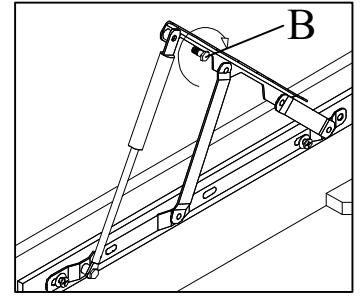
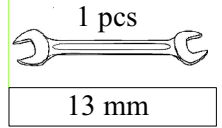
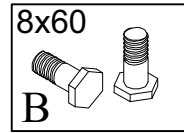
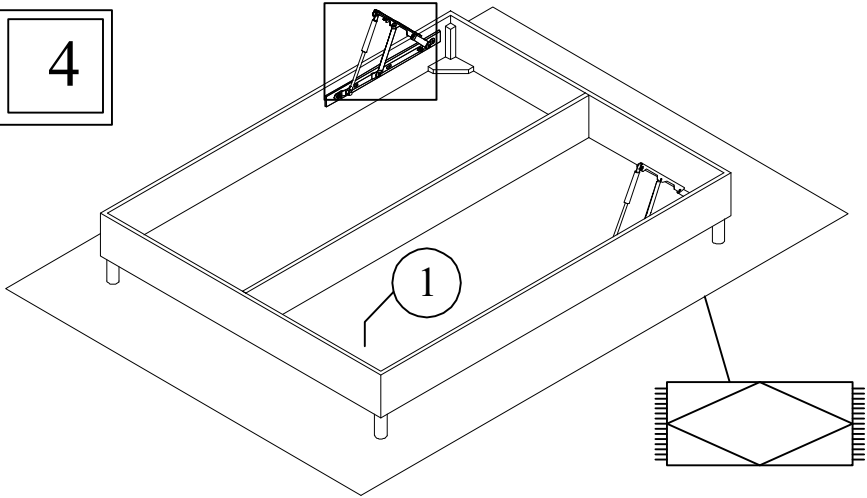
140 x 200

160 x 200

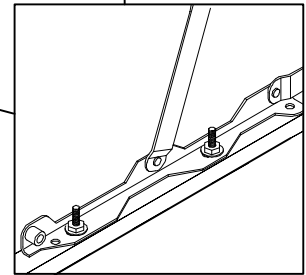
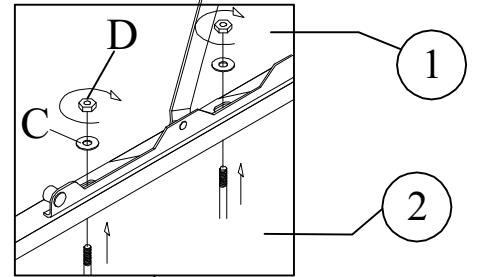
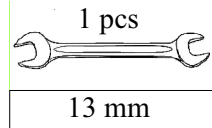
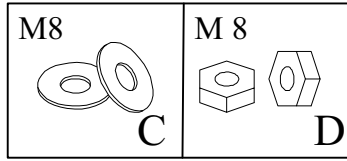
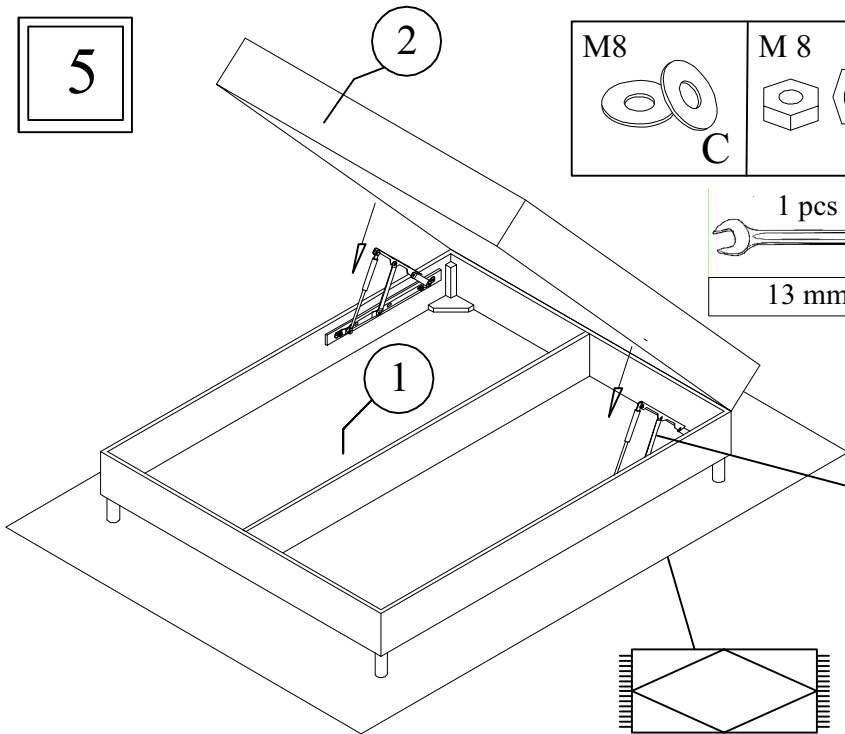




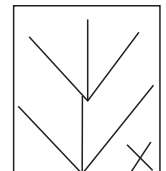
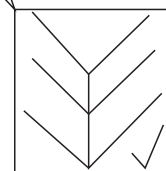
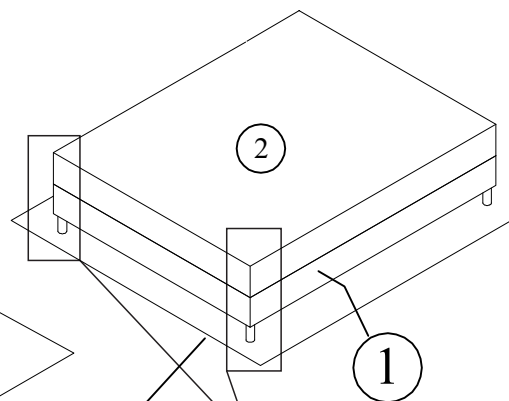
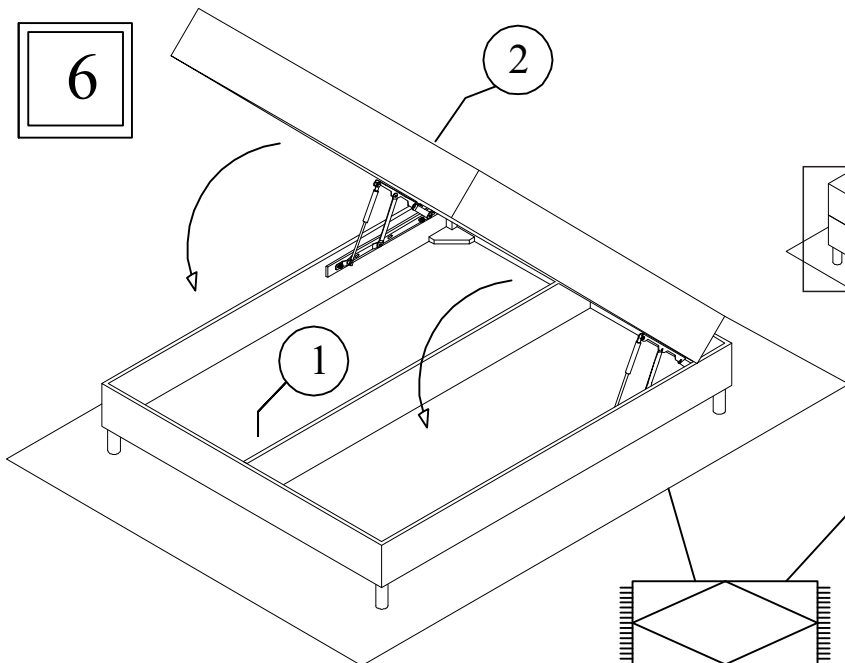
4



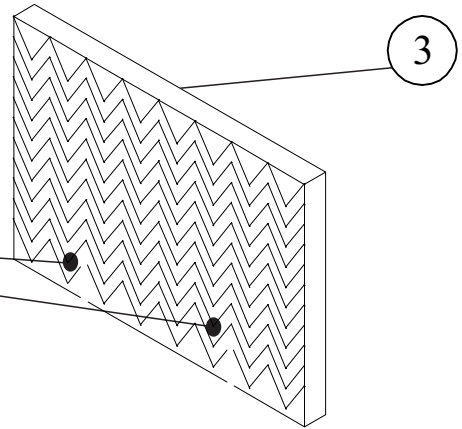
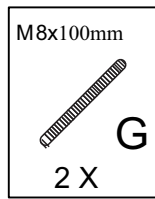
5



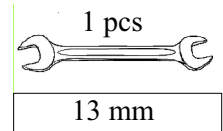
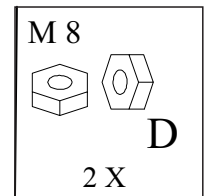
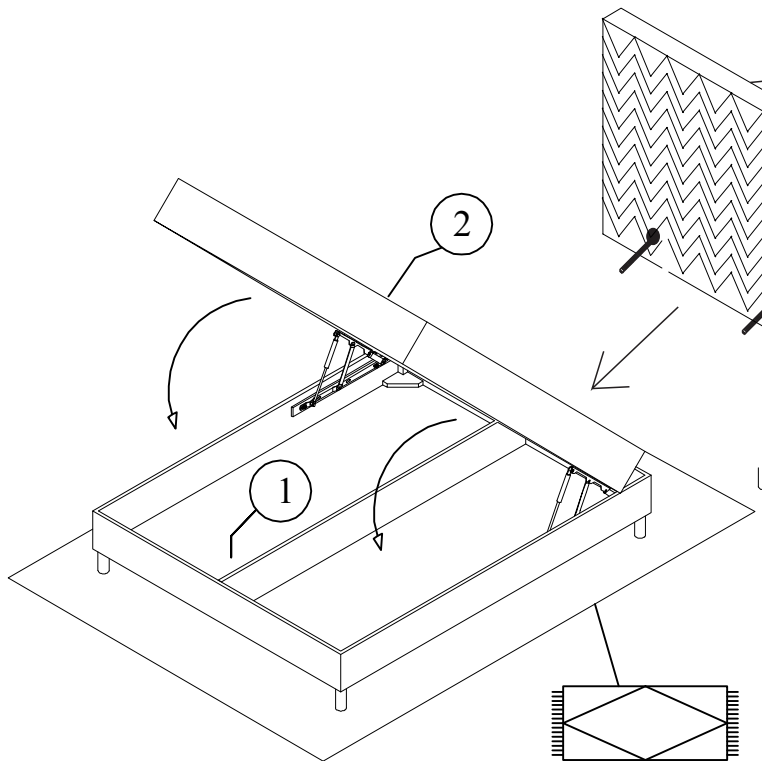
6



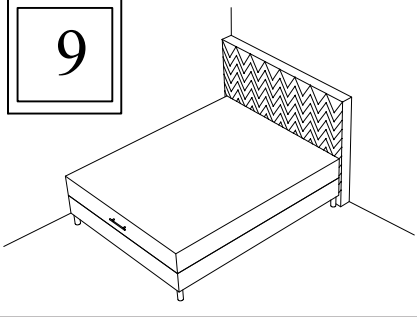
7



8



9



PFLEGEHINWEISE

Es wird nicht empfohlen Nass- oder Trockenreinigung. Wenn es aus Versehen passiert Flecken können Sie mit einem Reinigungsmittel reinigen Textilien oder Möbelschaum. Beim Benutzen Reinigungsmittel eher nicht der Stoff verfärbt sich. Um dies zu verhindern, empfehlen wir Testen auf einem kleineren Teil der Federkernmatratze. Zum Wir empfehlen den Vollschutz von Federkernmatratzen die Verwendung von Bezügen und Bezügen für Matratzen

