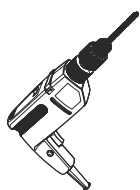
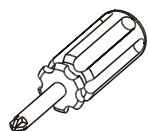
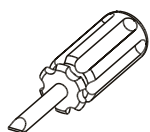
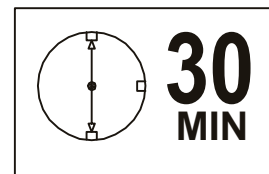
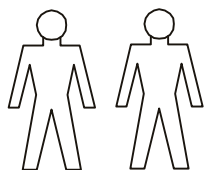
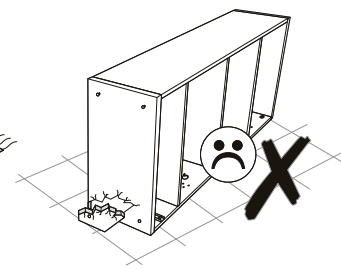
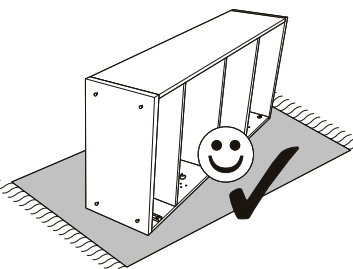
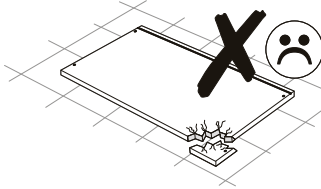
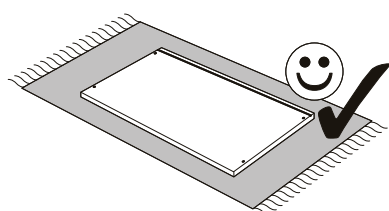
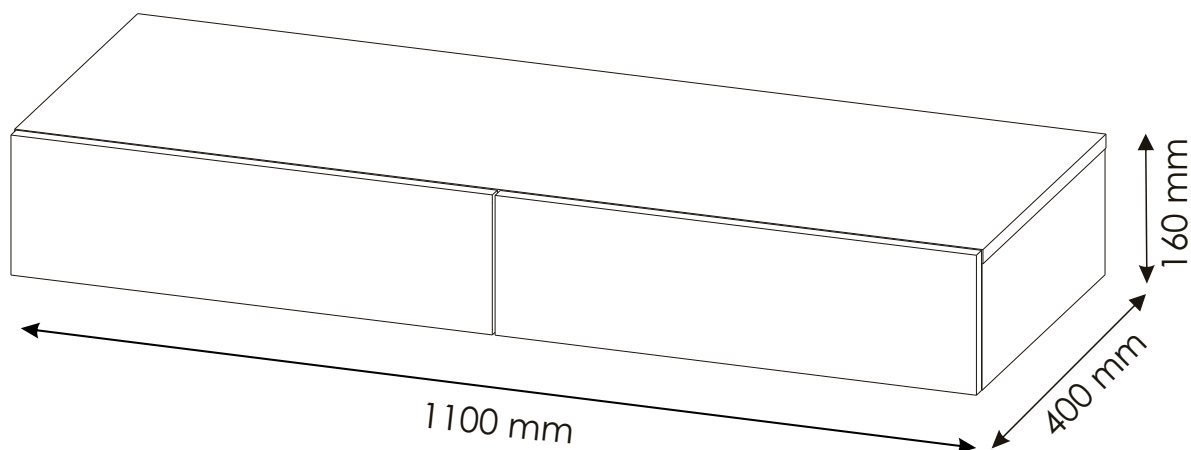
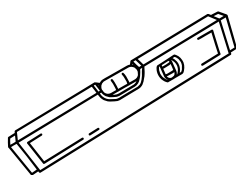
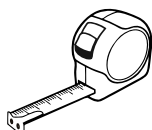


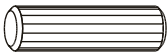
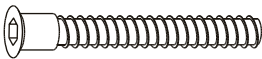




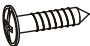


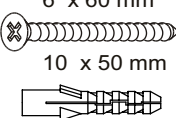
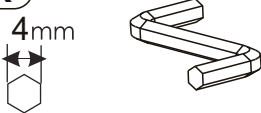
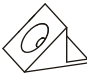
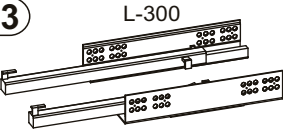

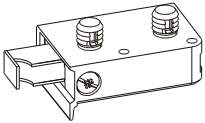
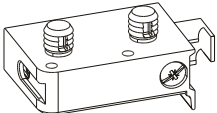
# NEWNIQ Wandkonsole, Typ 2L

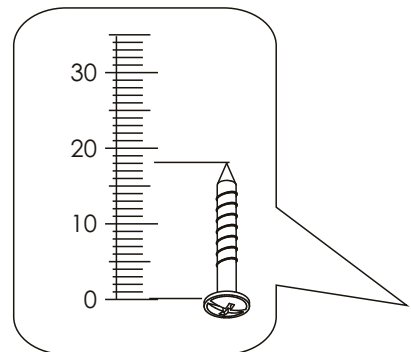
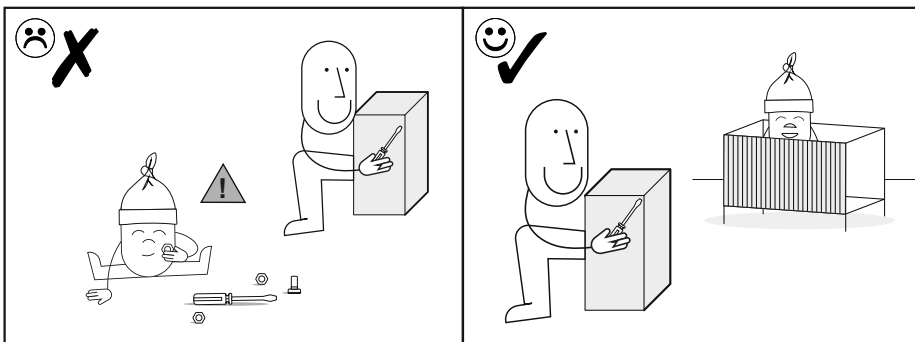
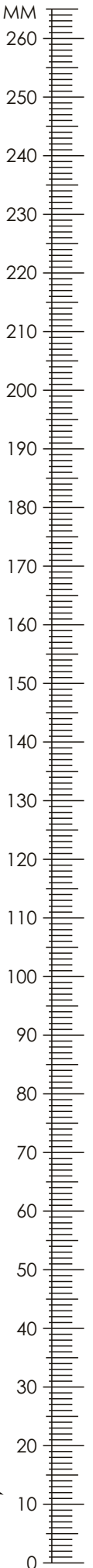
00030090/07  
00030090/08  
00030090/44




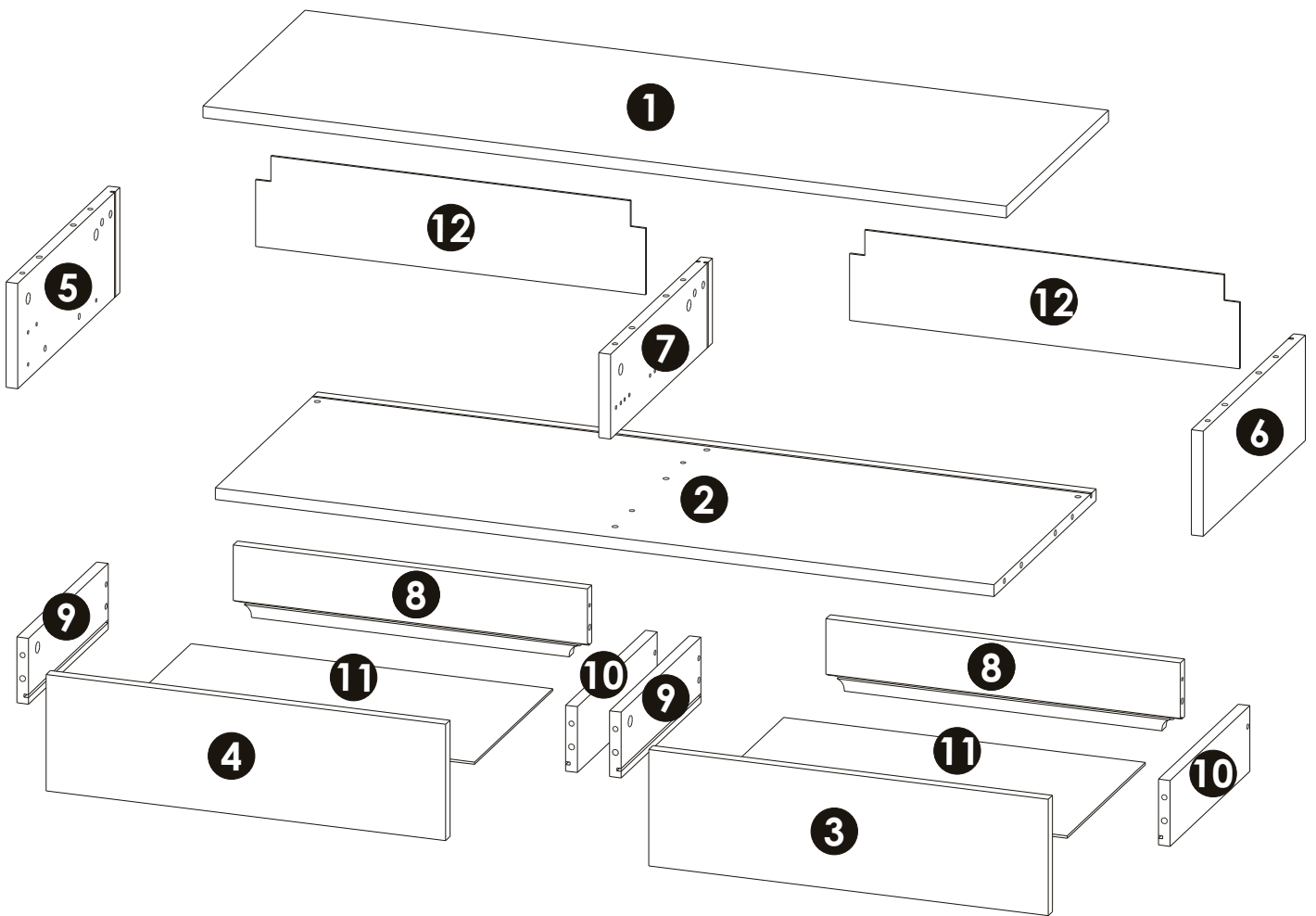
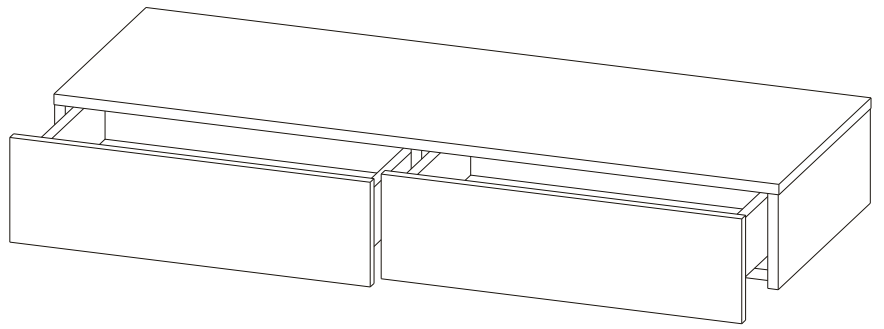
Ø10

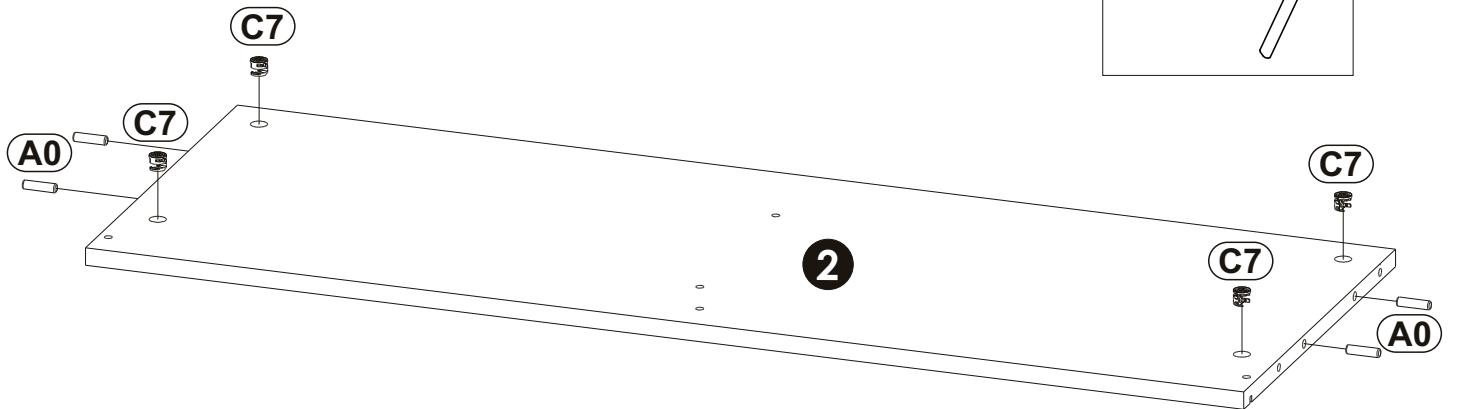
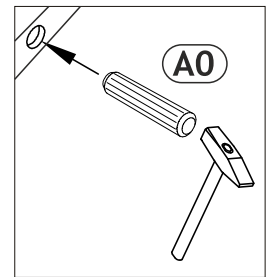
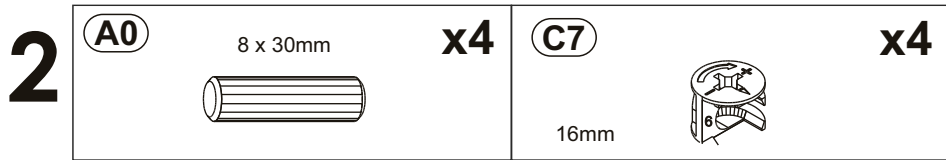
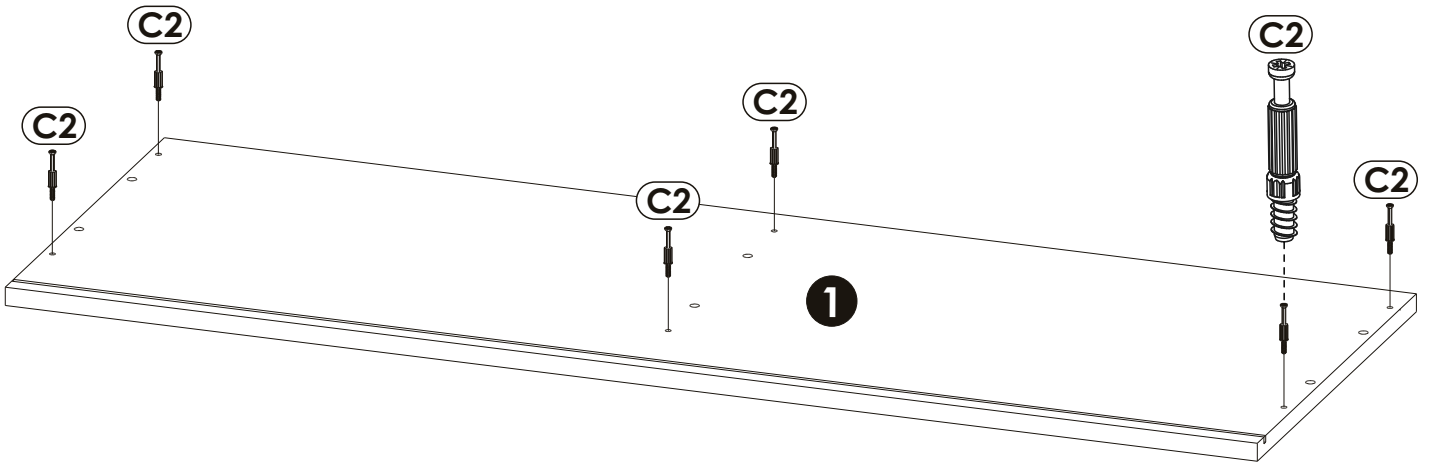
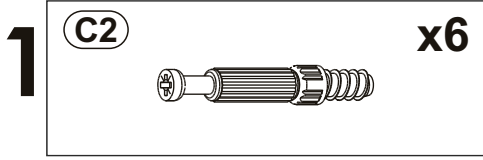
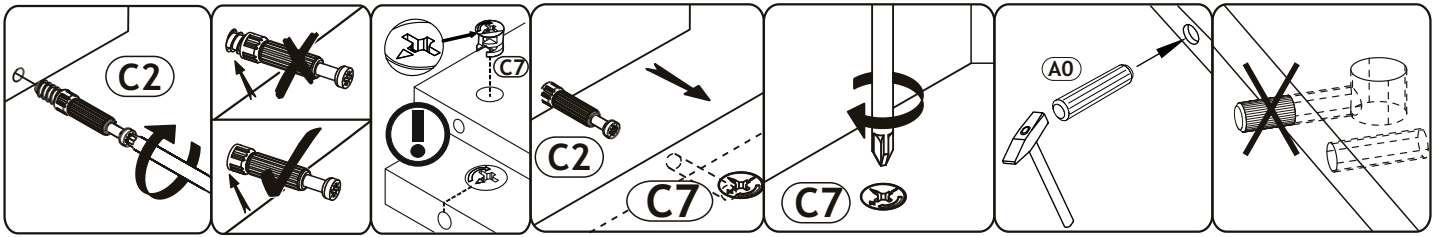


<b>A0</b> 8 x 30mm <b>x20</b> 	<b>B1</b> f 7 x 50 mm <b>x6</b> 	<b>C0</b>  <b>x4</b>
<b>C2</b>  <b>x14</b>	<b>C7</b> 16mm  <b>x14</b>	<b>D0</b> 3 x 15 mm  <b>x12</b>
<b>D4</b> 3,5 x 18 mm  <b>x4</b>	<b>D13</b> 4 x 30 mm  <b>x6</b>	<b>D31</b> 6.3 x 13 mm  <b>x16</b>
<b>E3</b> 6 x 60 mm 10 x 50 mm  <b>x6</b>	<b>K</b> 4mm  <b>x1</b>	<b>M1</b>  <b>x12</b>
<b>N13</b> L-300  <b>x2</b>	<b>P5</b>  <b>x3</b>	<b>P43</b>  <b>x2</b>
<b>P44</b>  <b>x1</b>	<b>LOGO...</b> <b>x1</b>	






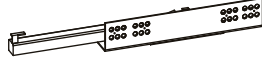
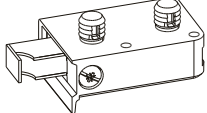


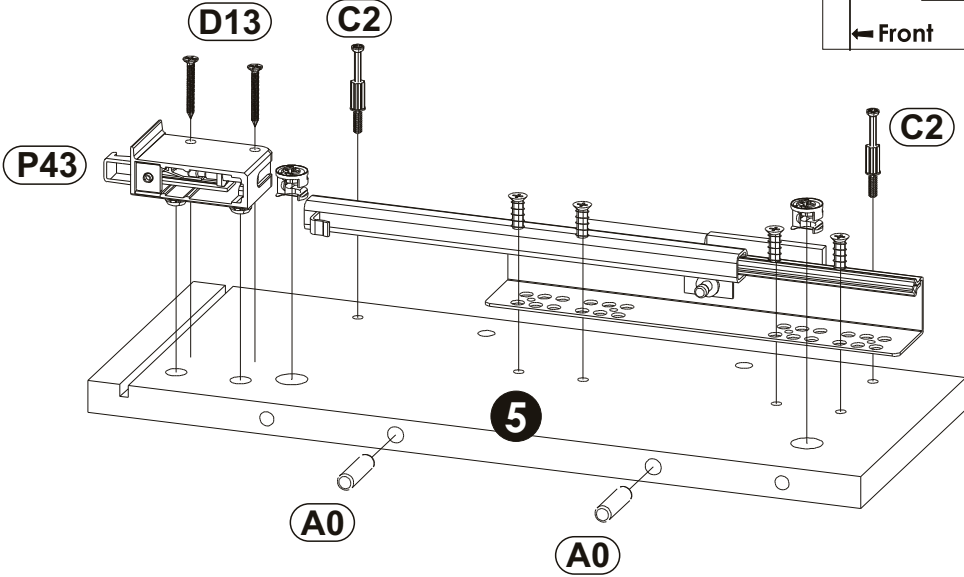
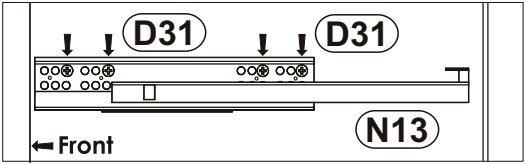
<b>1</b>	1100	384	16	x1	1/1
<b>2</b>	1066	384	16	x1	1/1
<b>3</b>	547	159	16	x1	1/1
<b>4</b>	547	159	16	x1	1/1
<b>5</b>	144	384	16	x1	1/1
<b>6</b>	144	384	16	x1	1/1
<b>7</b>	116	384	16	x1	1/1
<b>8</b>	485	89	16	x2	1/1
<b>9</b>	300	90	16	x2	1/1
<b>10</b>	300	90	16	x2	1/1
<b>11</b>	495	294	3	x2	1/1
<b>12</b>	126	534	3	x2	1/1
					1/1








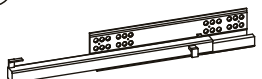
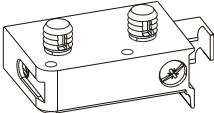


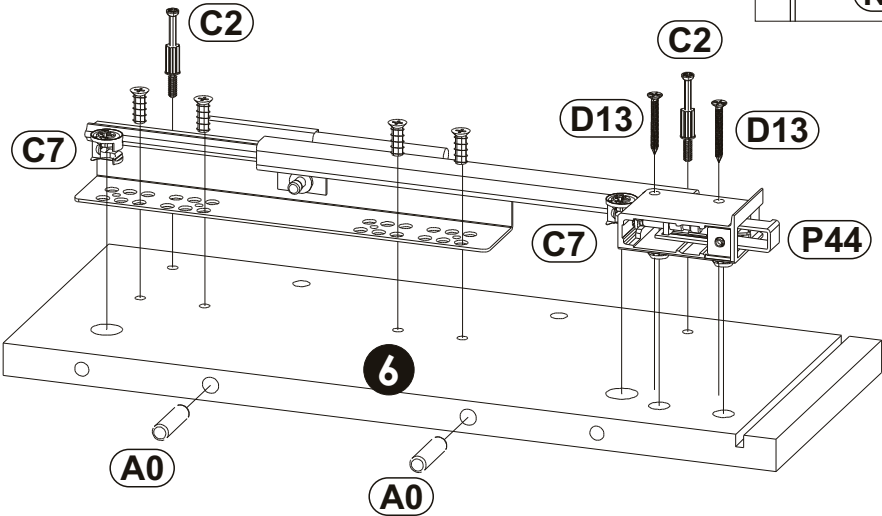
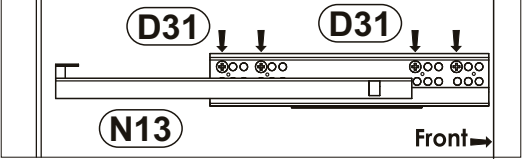
# 3

<b>A0</b> 8 x 30mm 	<b>x2</b>	<b>C2</b> 	<b>x2</b>	<b>C7</b> 16mm 	<b>x2</b>
<b>D13</b> 4 x 30 mm 	<b>x2</b>	<b>D31</b> 6.3 x 13 mm 	<b>x4</b>	<b>N13</b> L-300 	<b>x1</b>
<b>P43</b> 	<b>x1</b>				





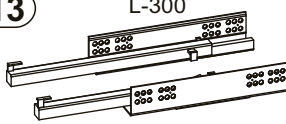
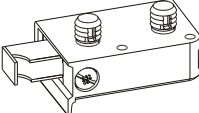


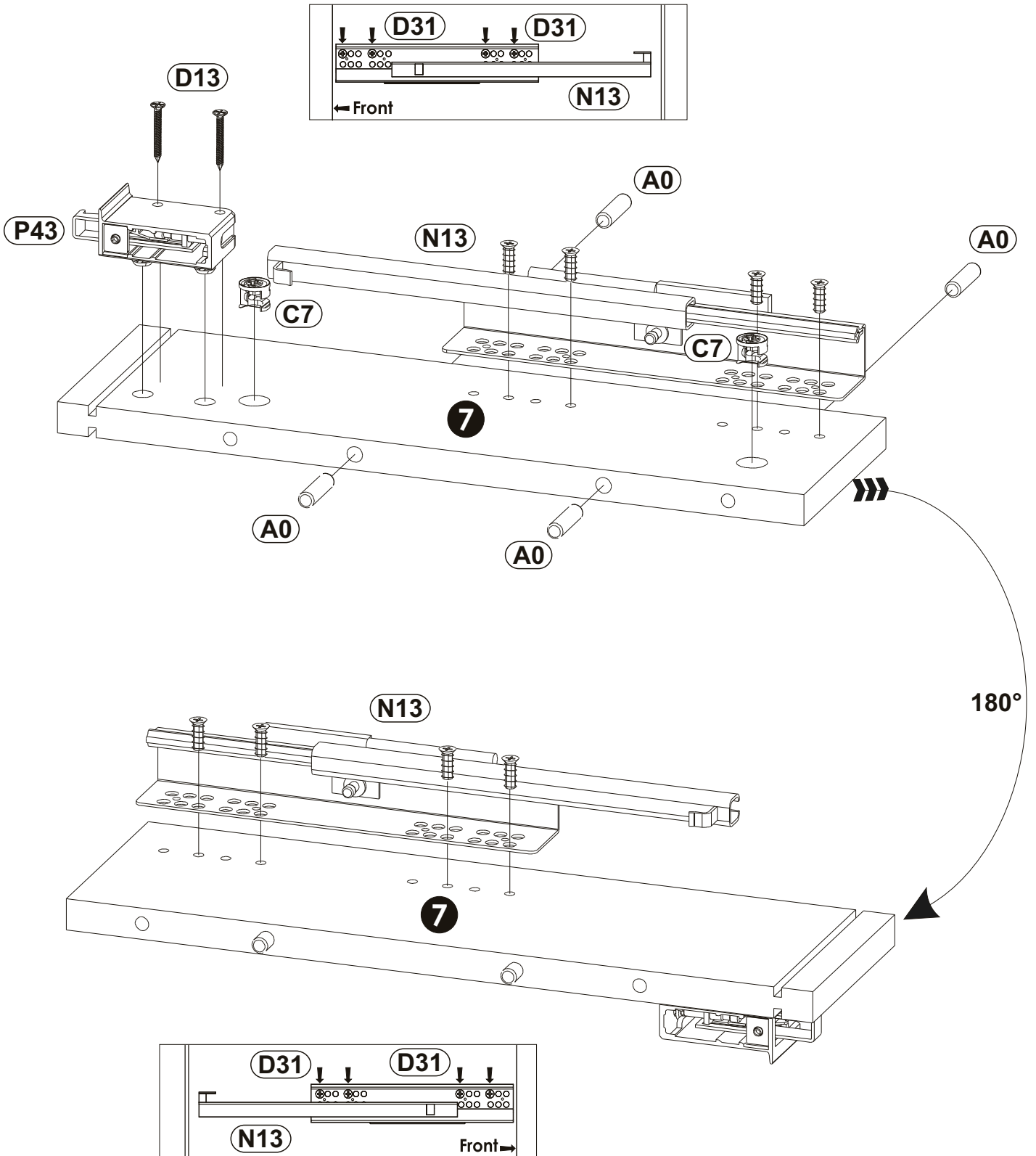
# 4

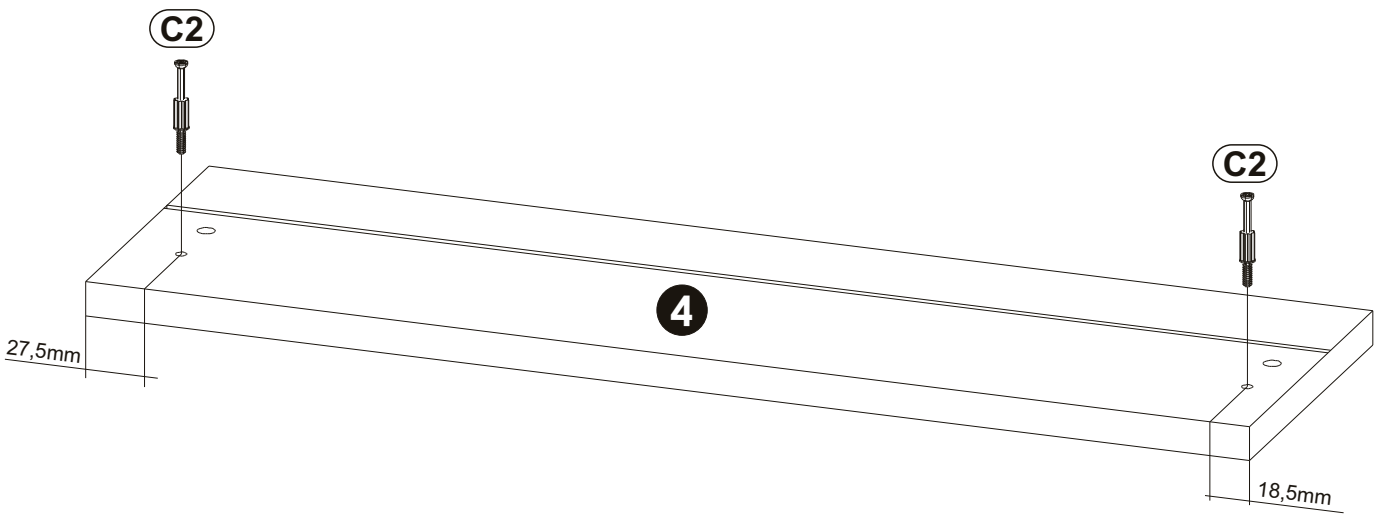
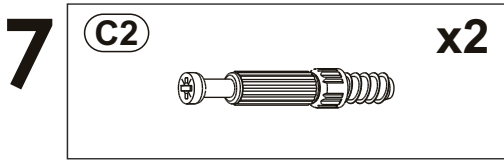
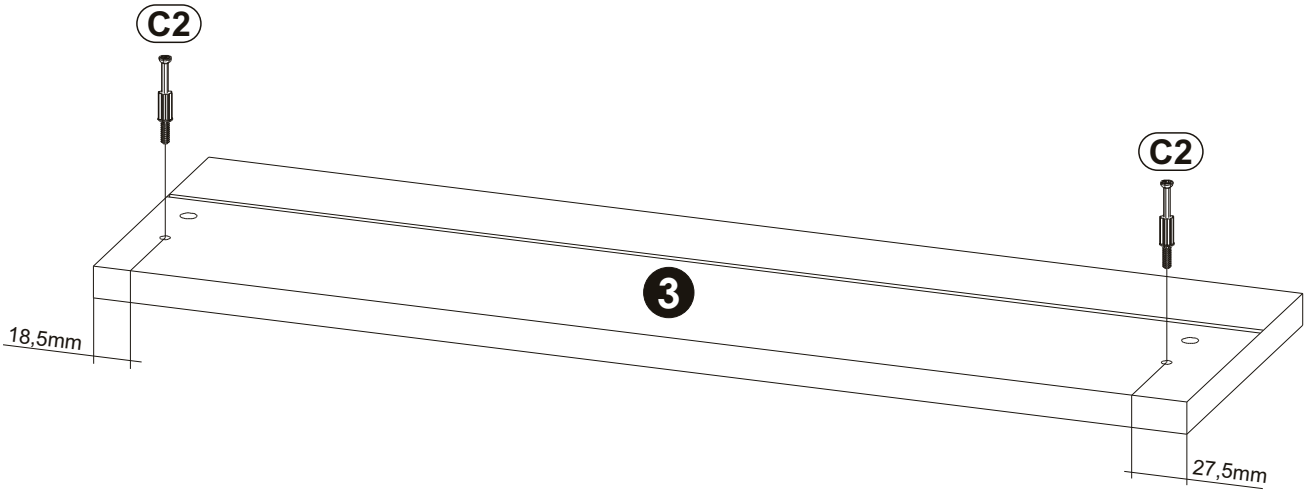
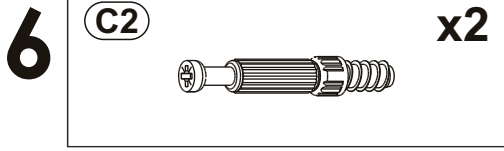
<b>A0</b> 8 x 30mm 	<b>x2</b>	<b>C2</b> 	<b>x2</b>	<b>C7</b> 16mm 	<b>x2</b>
<b>D13</b> 4 x 30 mm 	<b>x2</b>	<b>D31</b> 6.3 x 13 mm 	<b>x4</b>	<b>N13</b> L-300 	<b>x1</b>
<b>P44</b> 	<b>x1</b>				

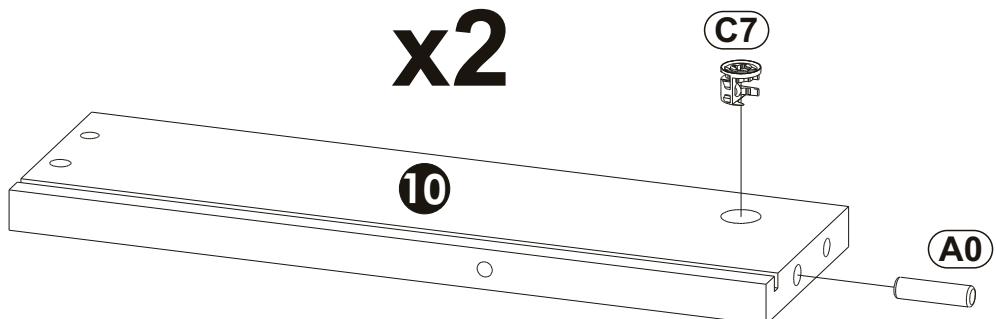
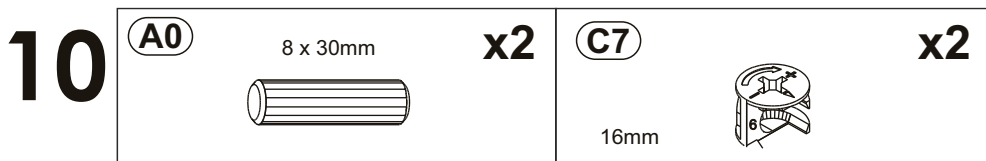
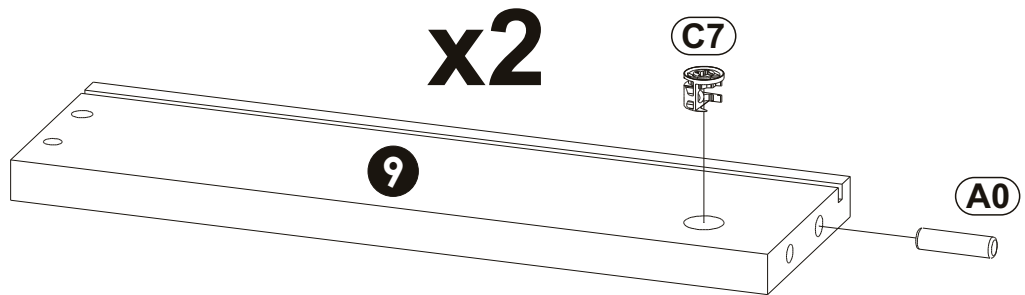
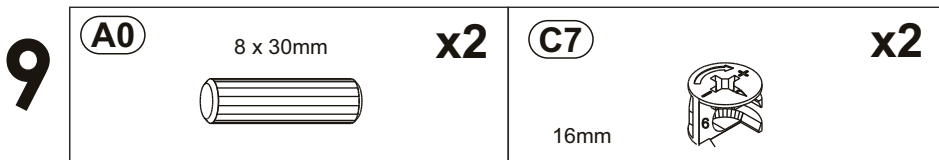
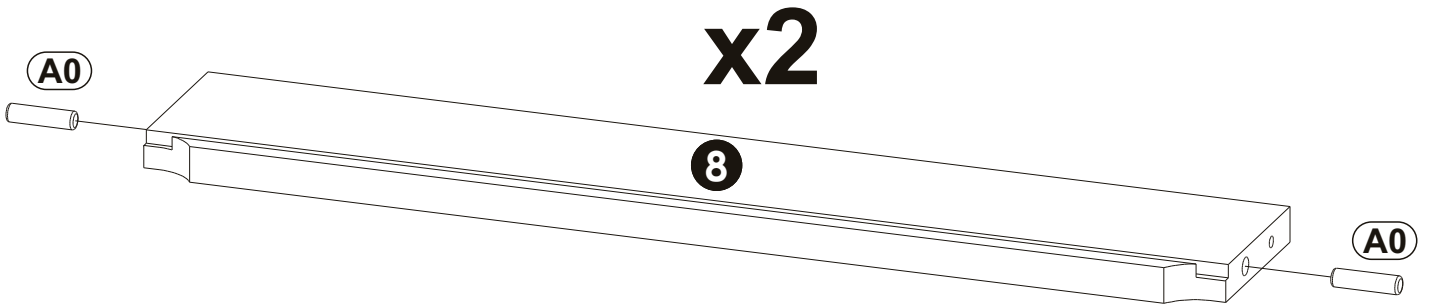
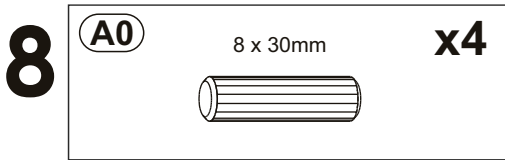


# 5

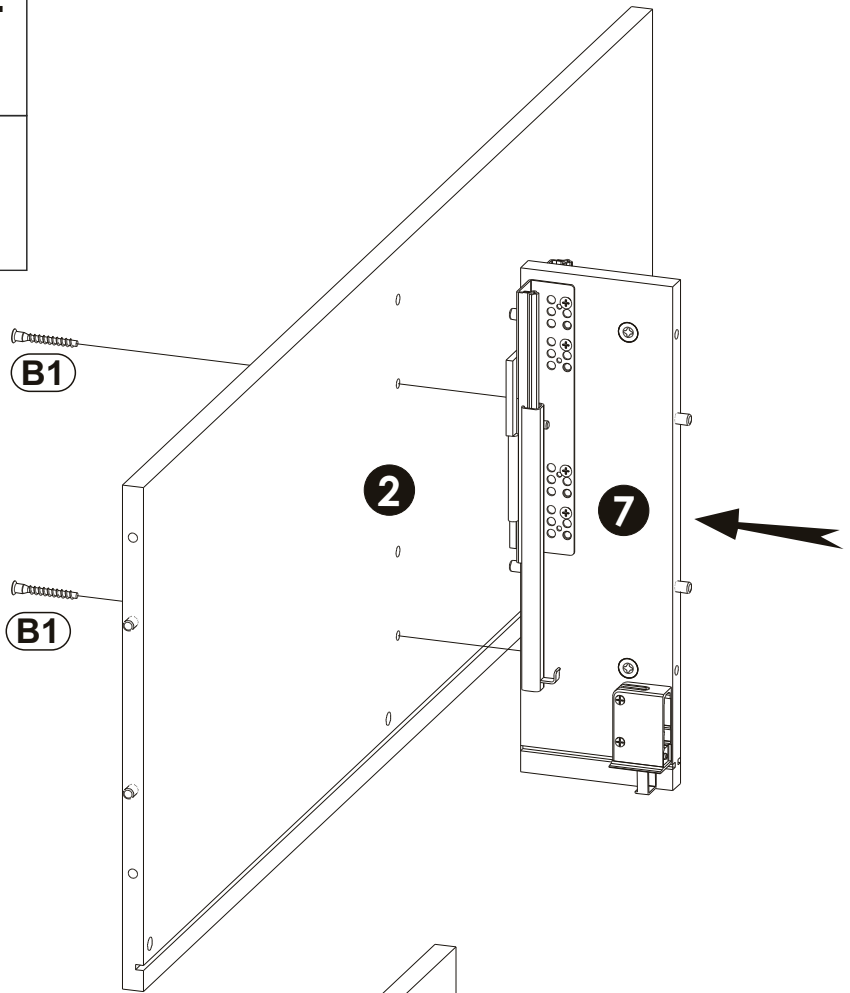
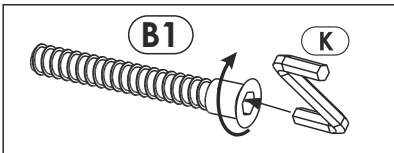
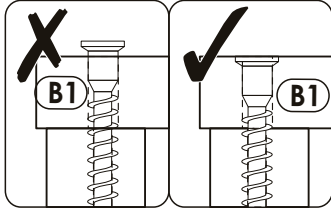
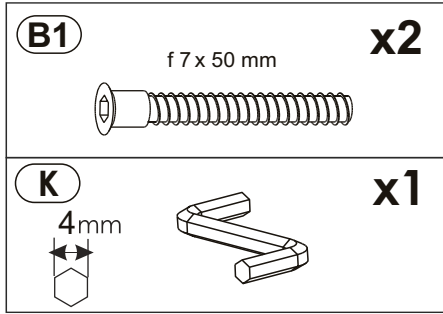
<b>A0</b> 8 x 30mm 	<b>x4</b>	<b>C7</b> 16mm 	<b>x2</b>	<b>D13</b> 4 x 30 mm 	<b>x2</b>
<b>D31</b> 6.3 x 13 mm 	<b>x8</b>	<b>N13</b> L-300 	<b>x1</b>	<b>P43</b> 	<b>x1</b>



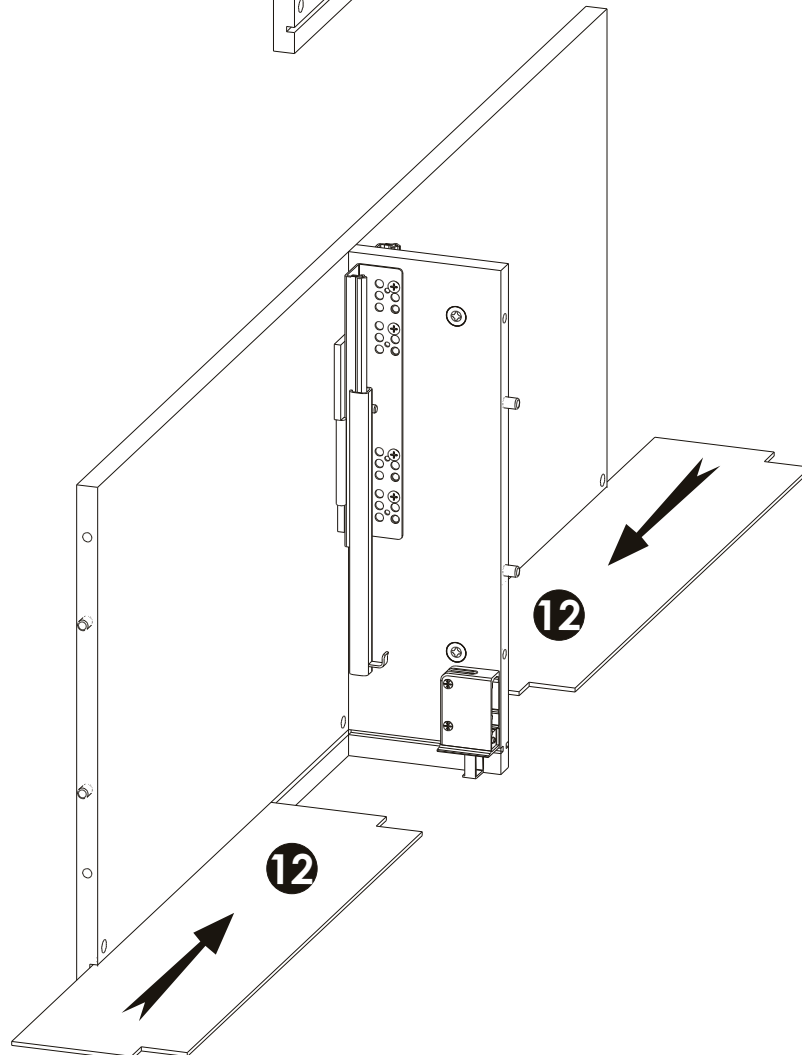




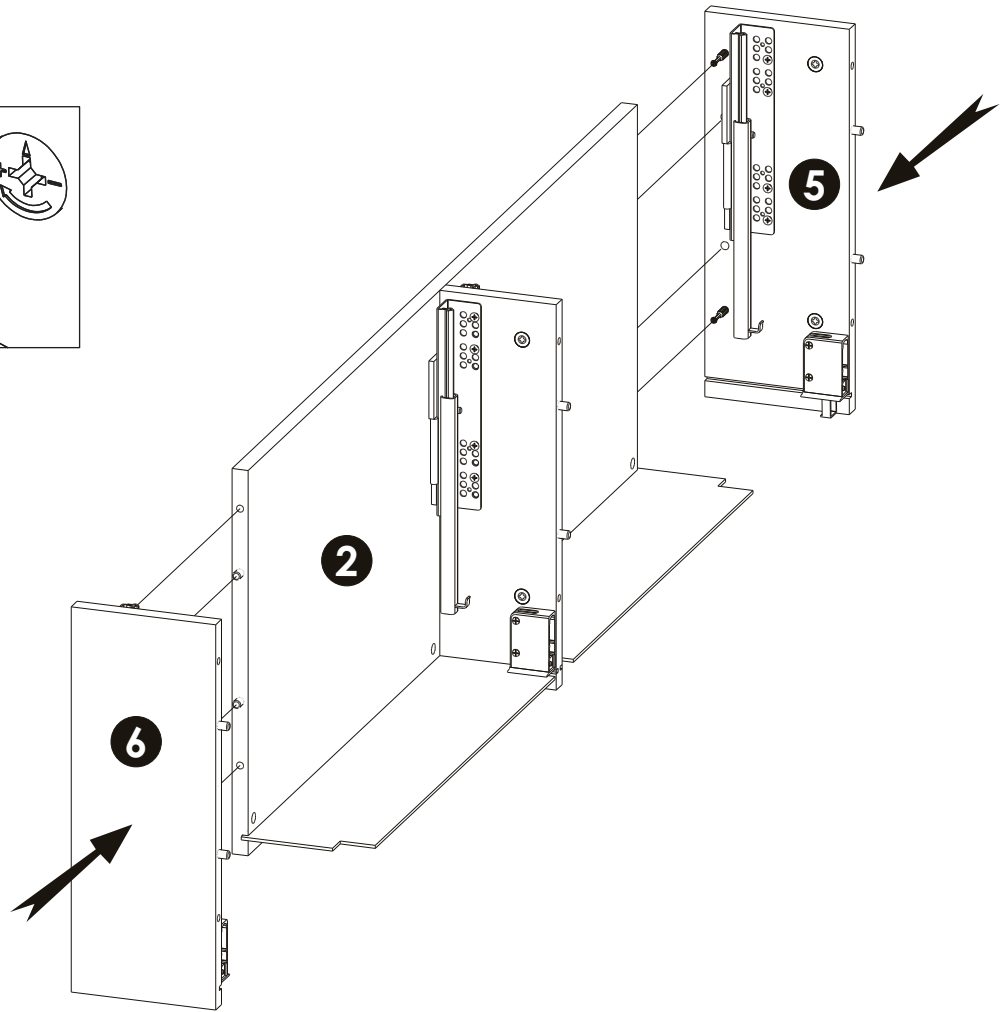
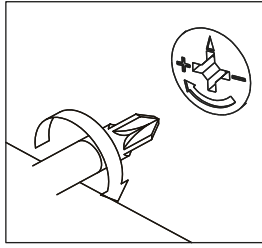
# 11



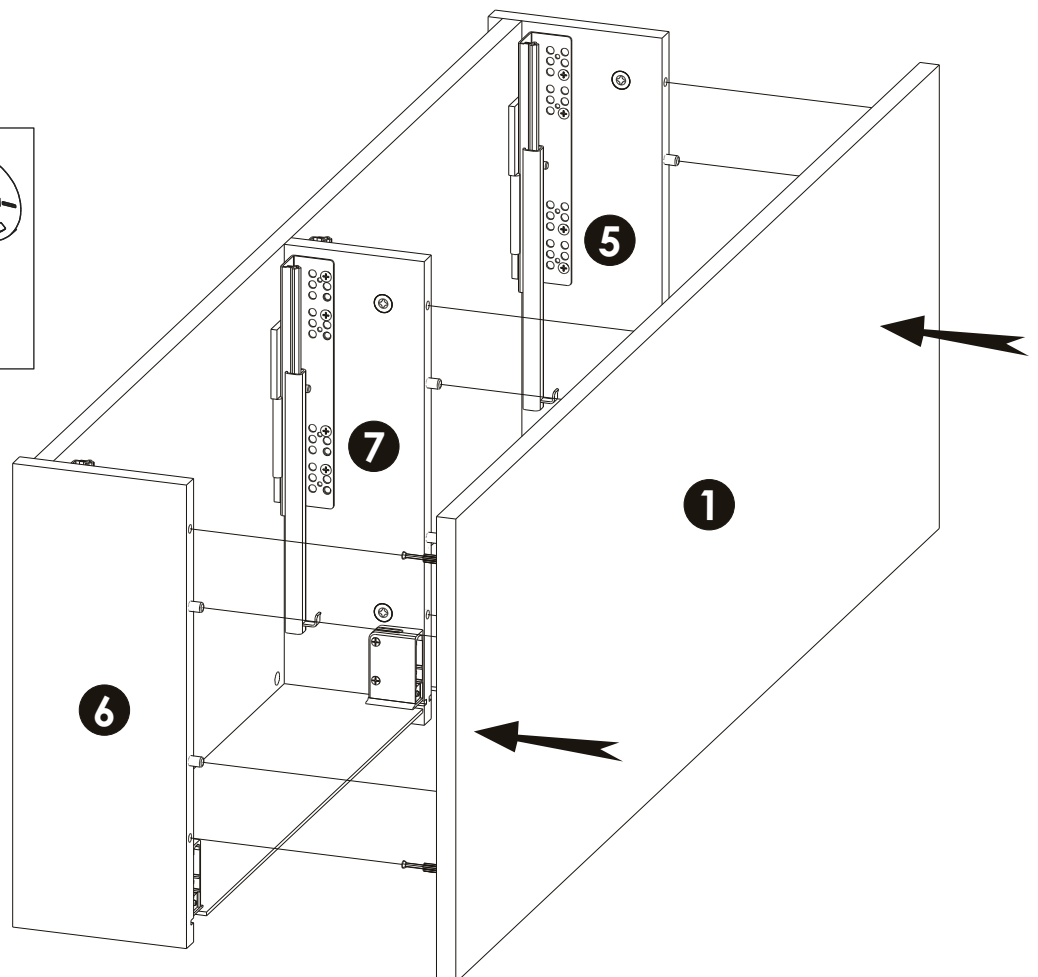
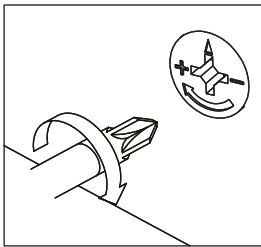
# 12



# 13

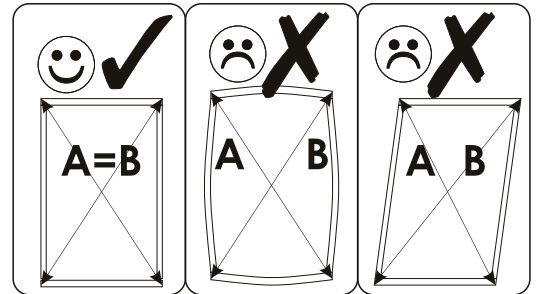
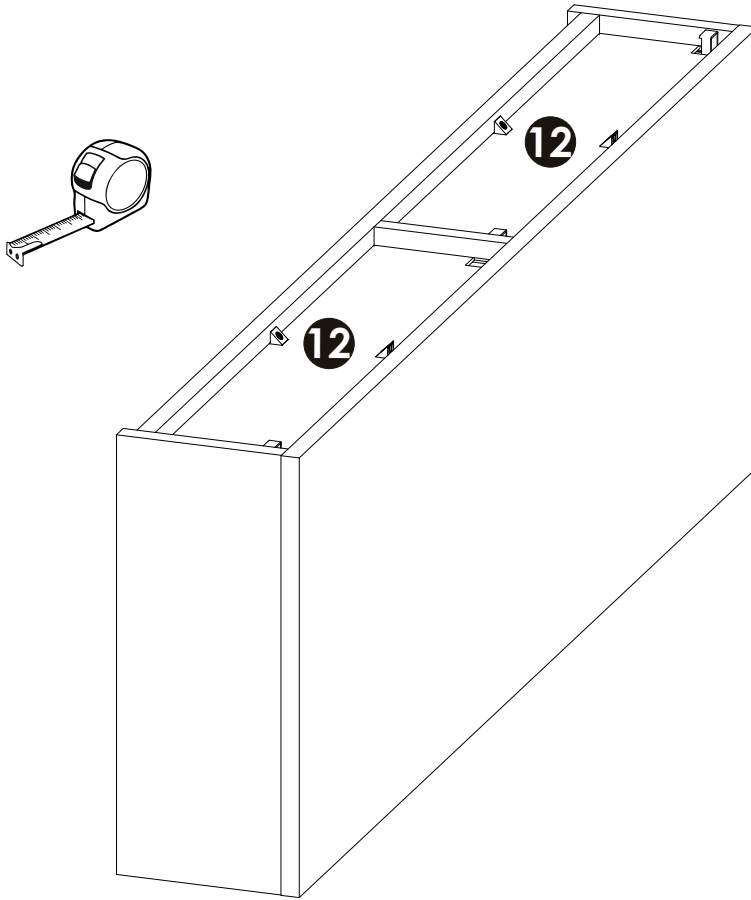
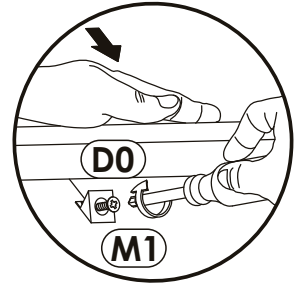


# 14



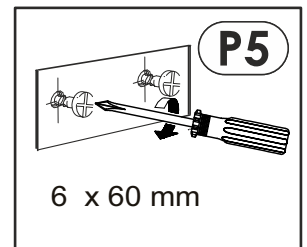
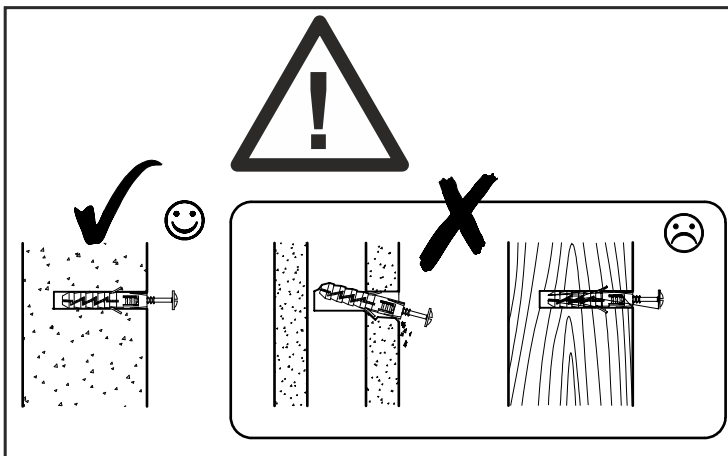
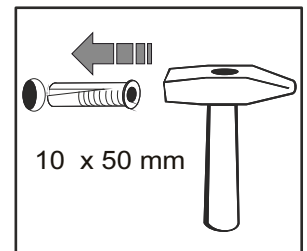
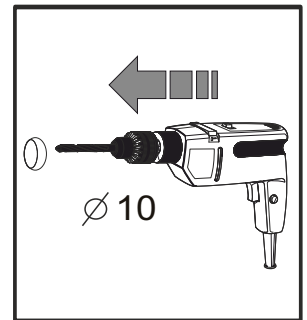
# 15

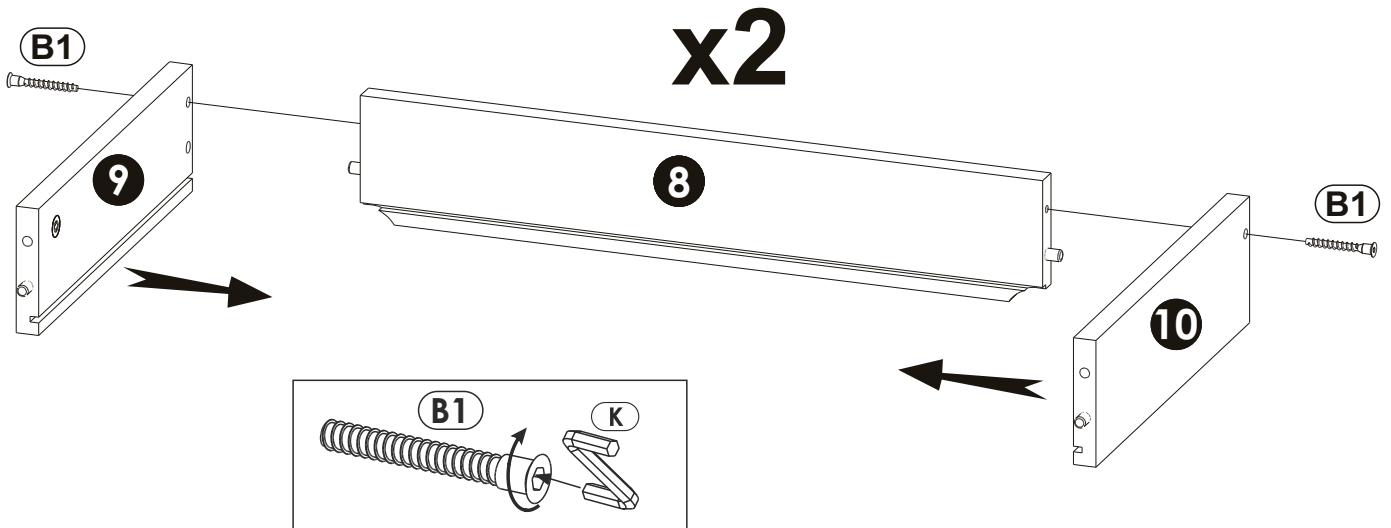
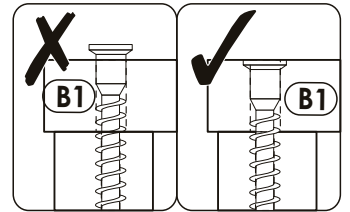
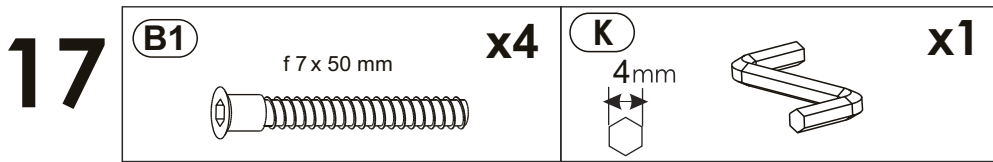
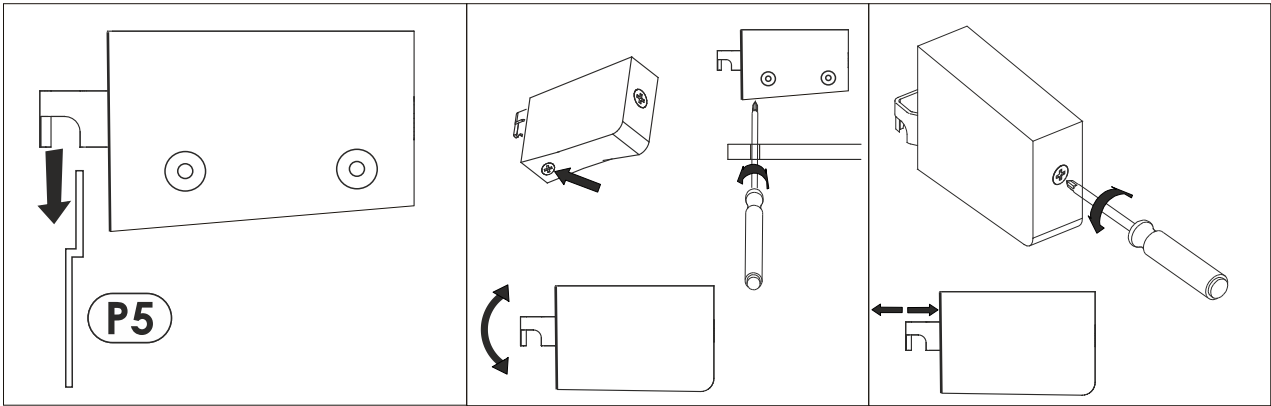
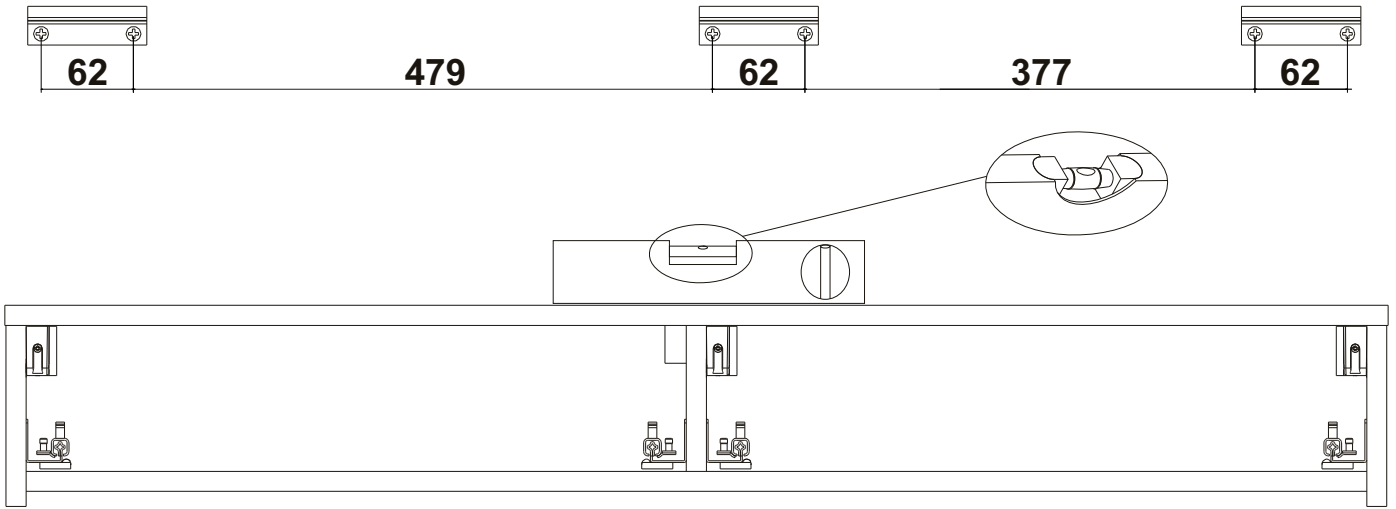
<b>D0</b>	3 x 15 mm	<b>x4</b>	<b>M1</b>		<b>x4</b>
-----------	-----------	-----------	-----------	--	-----------



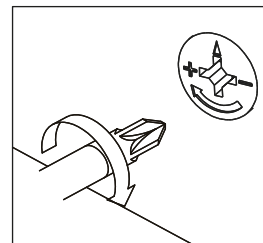
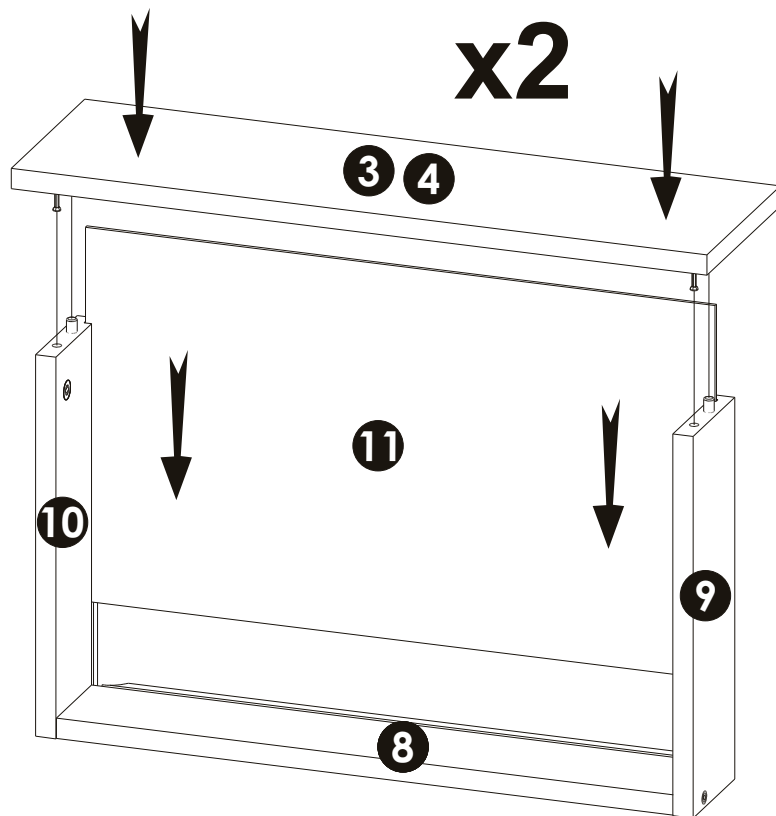
# 16

<b>E3</b>	6 x 60 mm 10 x 50 mm	<b>x6</b>	<b>P5</b>		<b>x3</b>
-----------	-------------------------	-----------	-----------	--	-----------

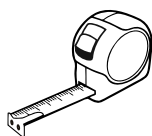
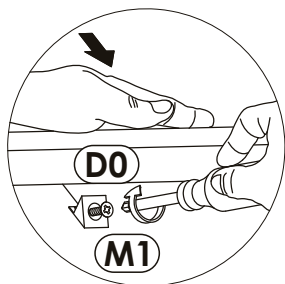
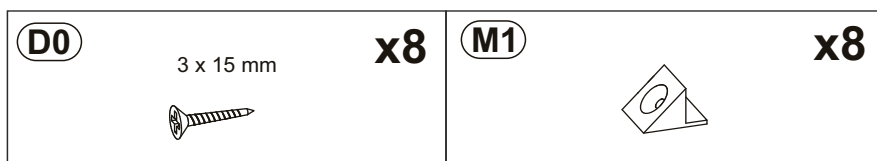




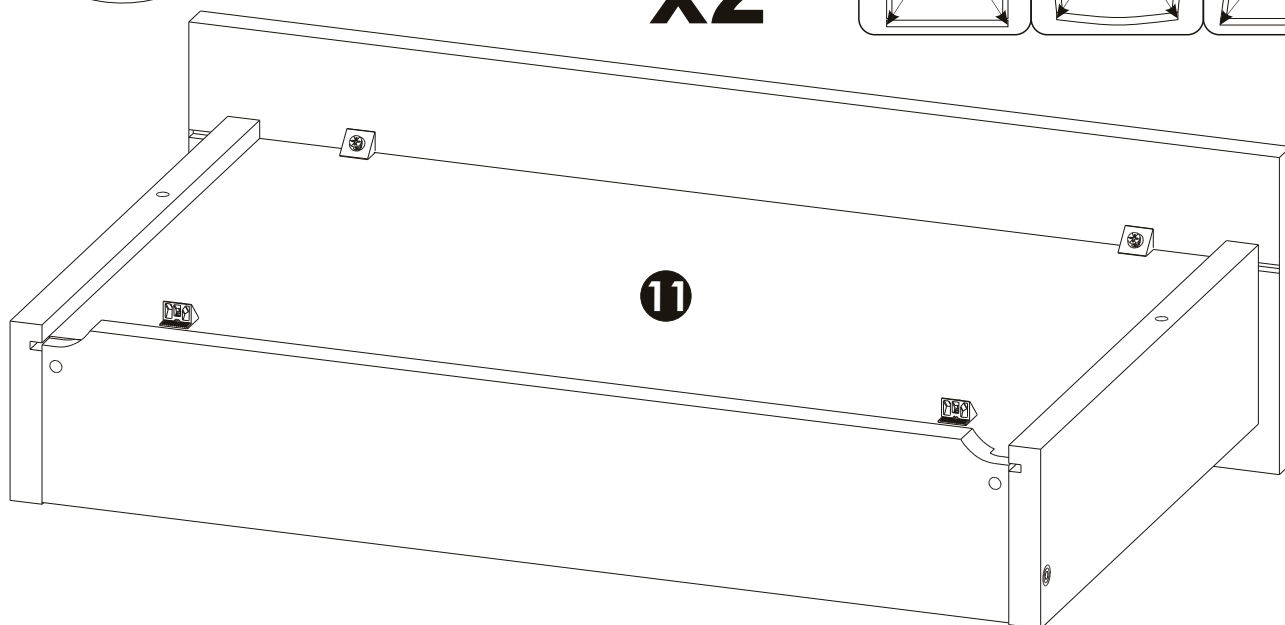
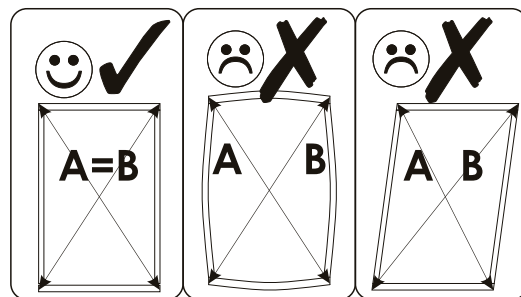
# 18



# 19



# x2



# 20

**C0**



**x4**

**D4**

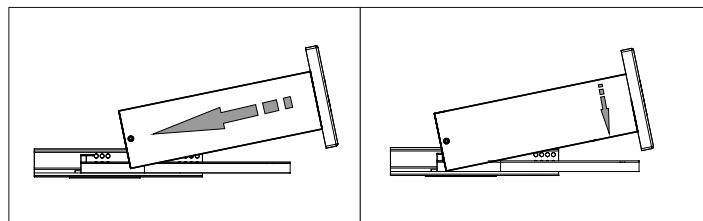
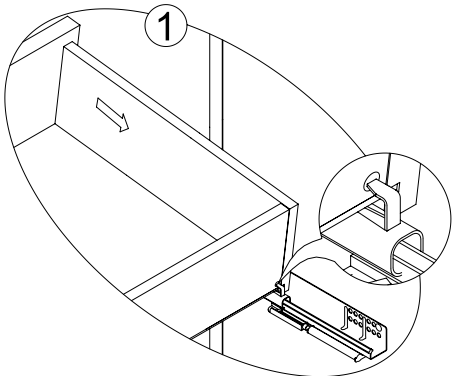
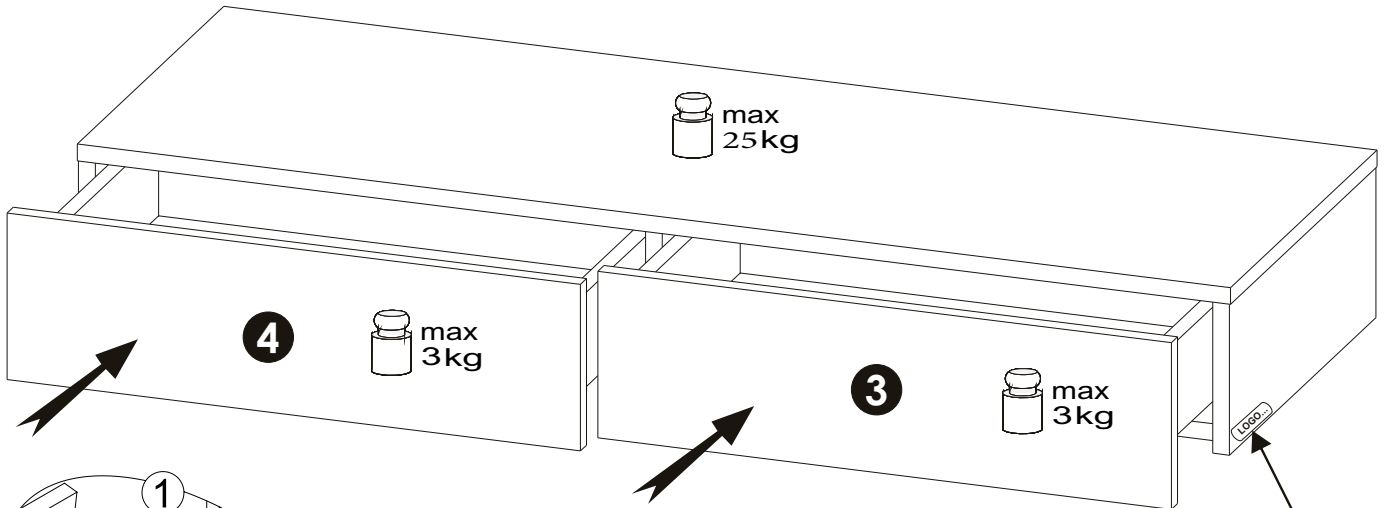
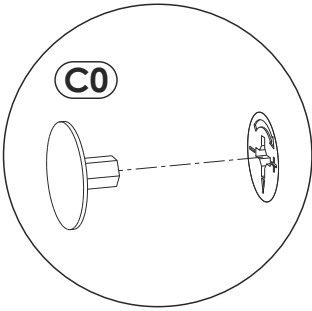
3,5 x 18 mm



**x4**

**LOGO...**

**x1**



**LOGO...**

