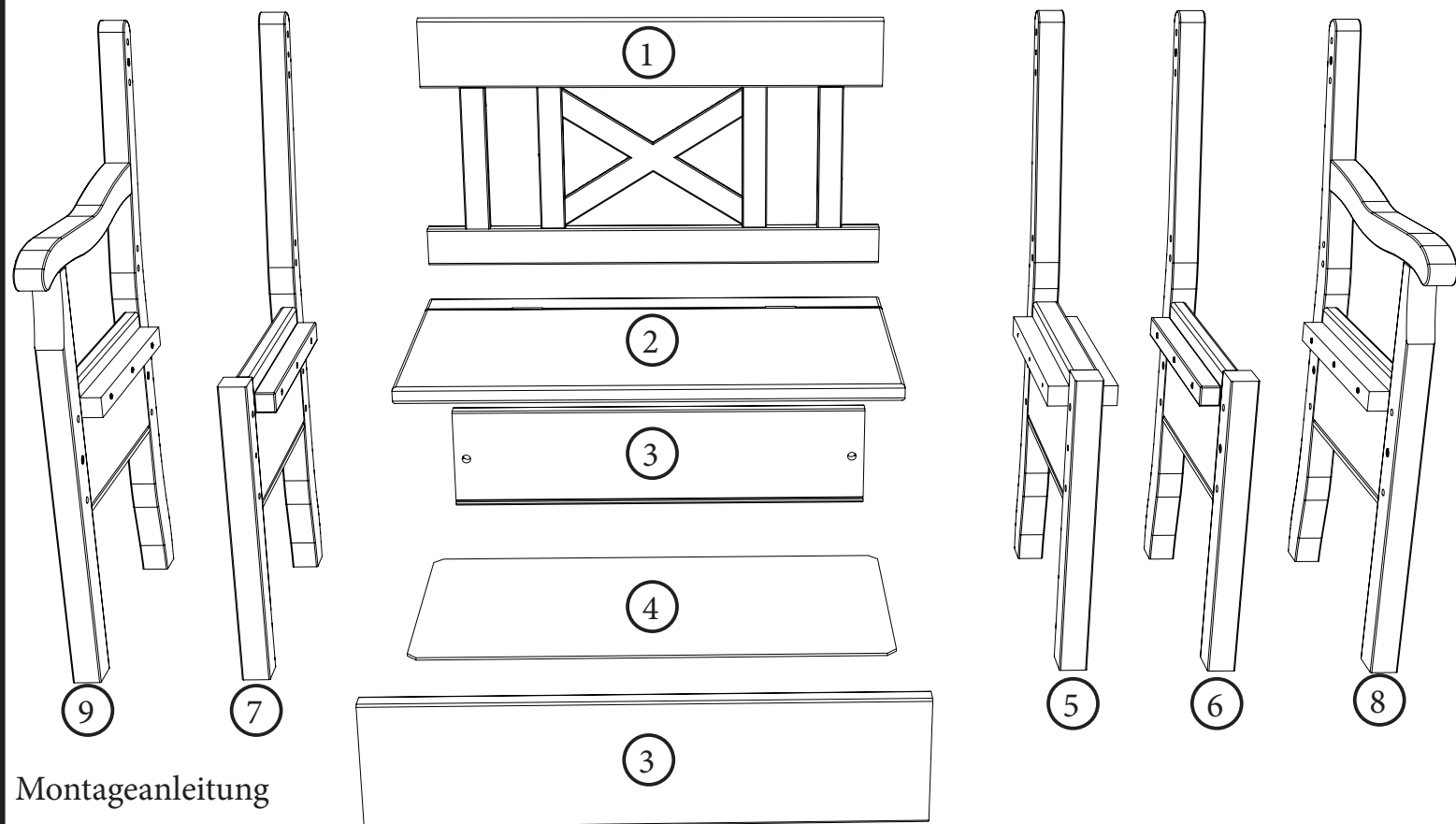


Bankelement 74, 97, 140 cm "Fjord"



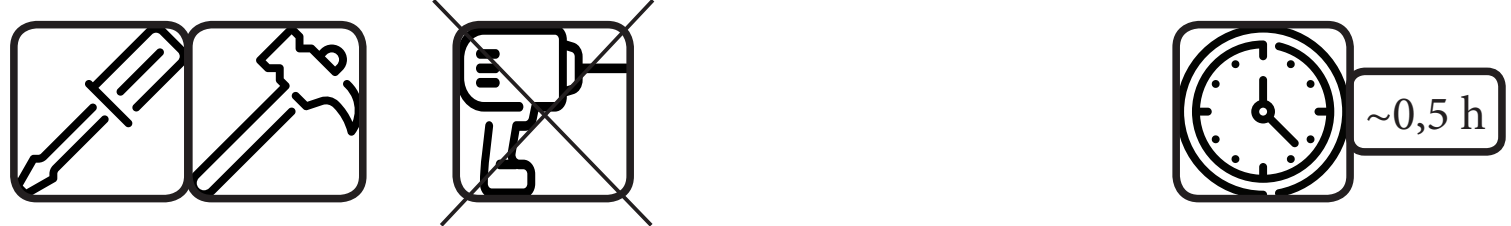
Montageanleitung

Sehr geehrte Kundin,
Sehr geehrter Kunde,

Sie haben sich für ein Qualitätsprodukt entschieden, das aus massivem Kiefernholz gefertigt ist. Kiefernholz als natürlicher Werkstoff enthält Äste. Die Oberfläche des von Ihnen erworbenen Produkts ist mit Beize in der Art behandelt, dass Äste und die Holzstruktur leicht durchschimmern. Diese Behandlung verleiht dem Produkt besonders natürliches Aussehen. Während der Zeit werden Äste grün-gelblich, da die Oberfläche sich durch Lichteinflüsse verändert. Dieses ist unvermeidbar und ist kein Produktionsfehler. Das Möbelteil muss vor starkem Kunst- und insbesondere vor starkem Sonnenlicht geschützt werden. Die grün-gelblichen Äste sind somit kein Beanstandungsgrund.

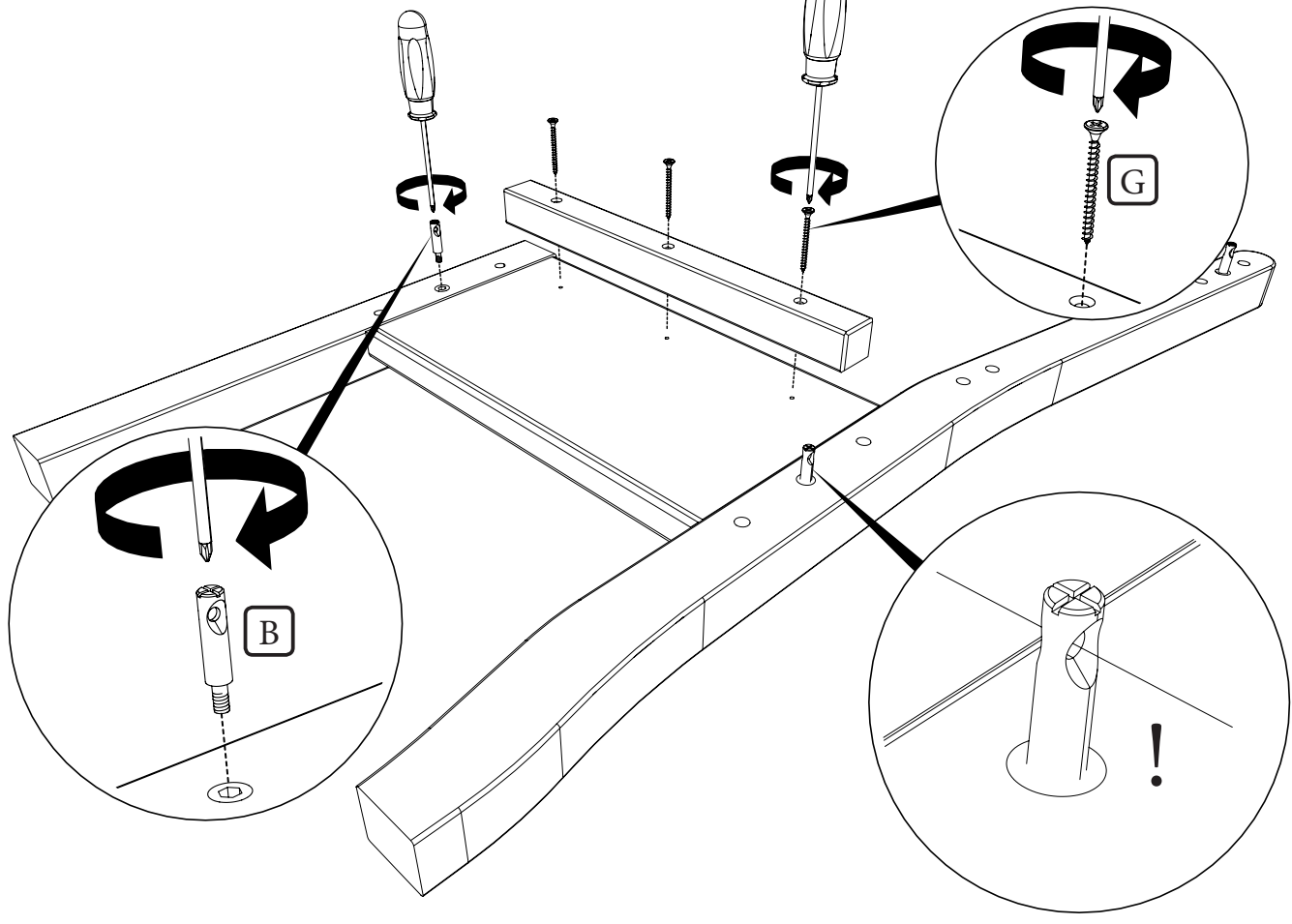
Sollte trotz eingehender Endkontrolle einmal ein Zubehörteil fehlen oder auf dem Transport ein Teil beschädigt worden sein, senden Sie uns den Artikel bitte nicht zurück, sondern fordern Sie einfach einen Ersatz für beschädigte oder fehlende Teil über unser Kunden-Center an.

Wir werden dafür Sorge tragen, dass Ihnen das angeforderte Teil schnellstens zugeschickt wird.

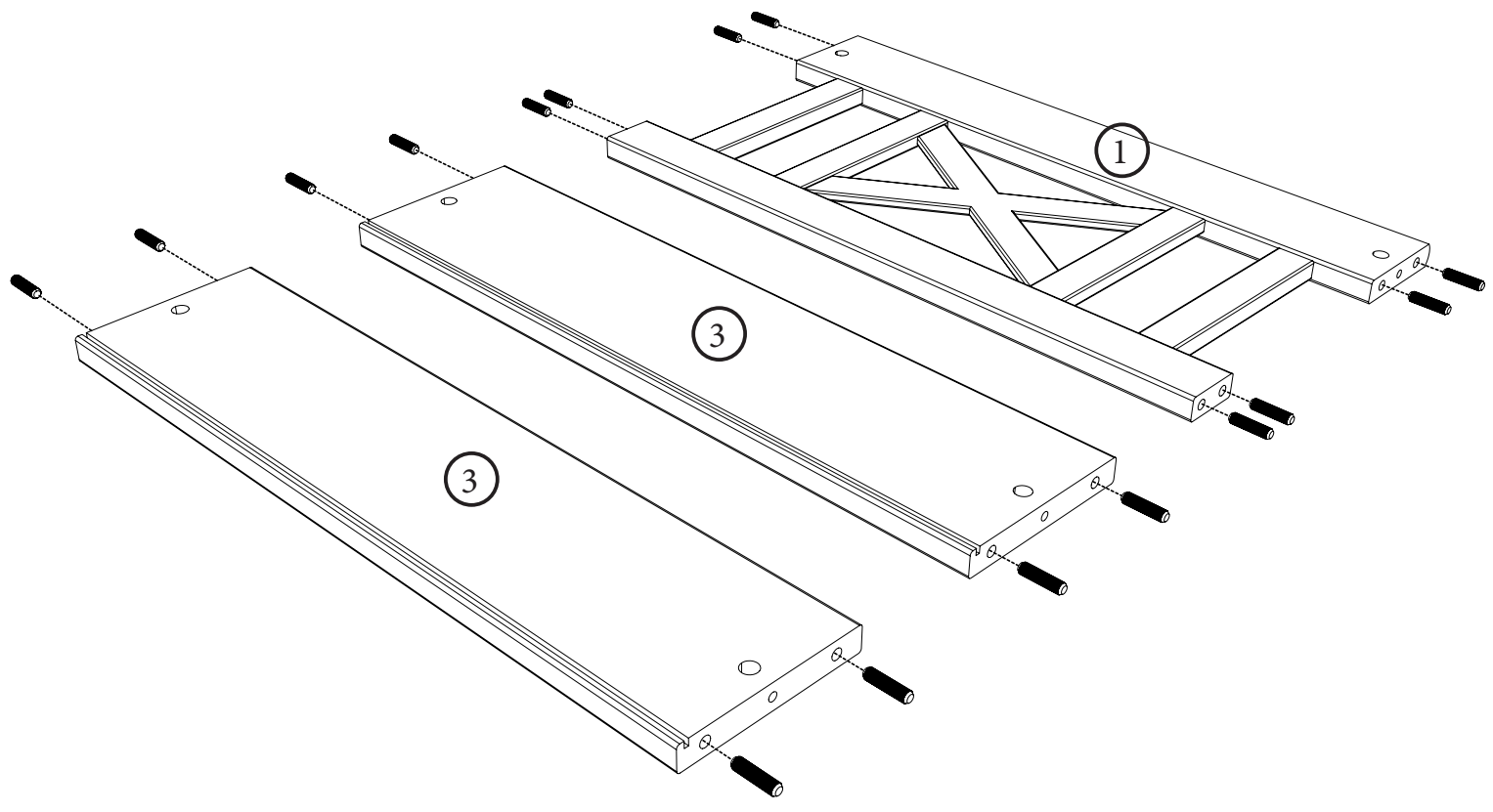


A	10x40	B	Ø7,5x36	C	Ø14x36	D		E	4x35	F	Ø15	G	4x45
x16		x6		x6		x6		x2		x2		x3	

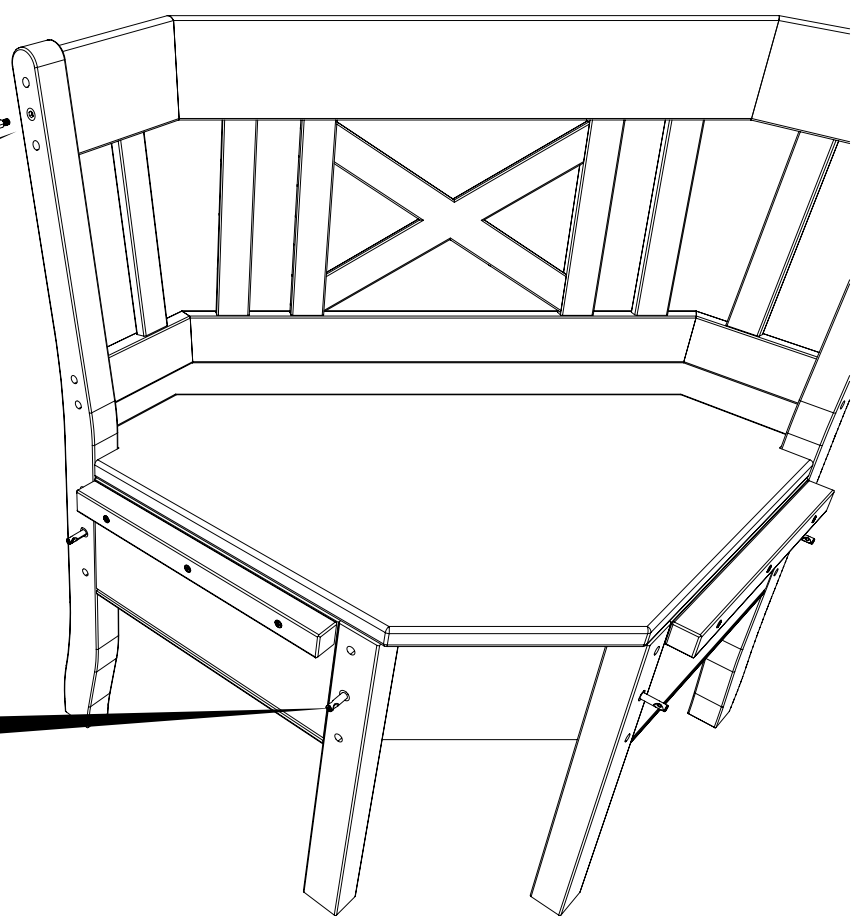
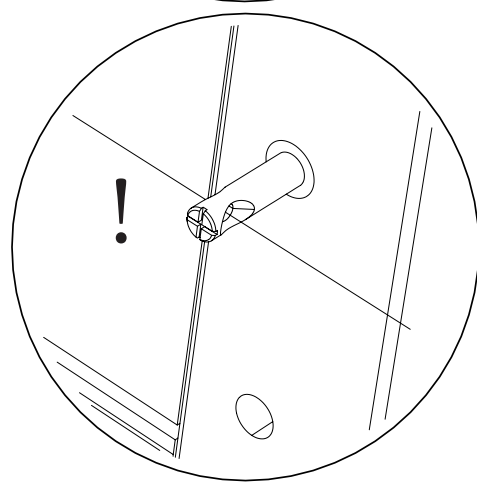
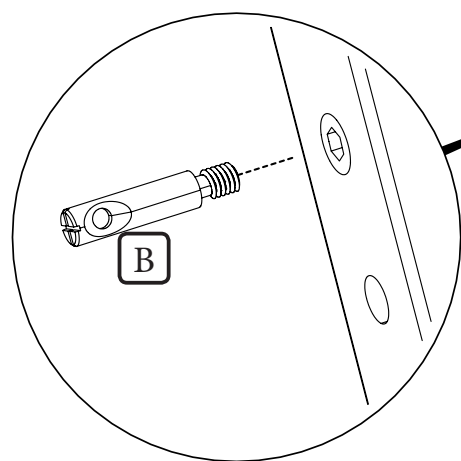
1



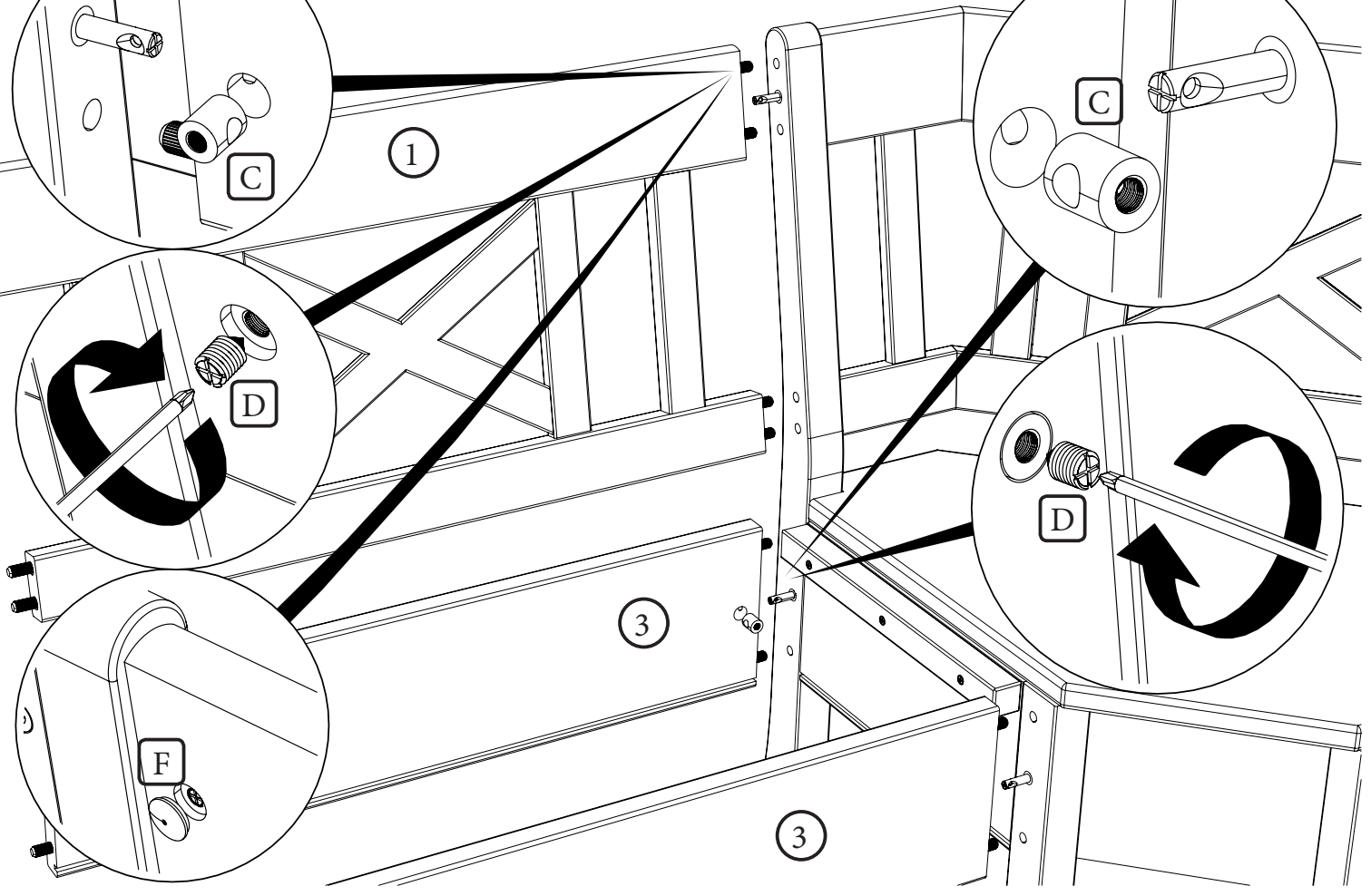
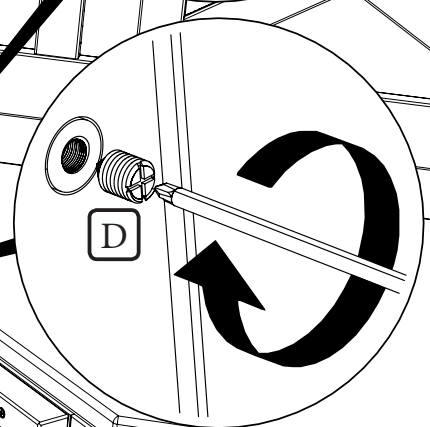
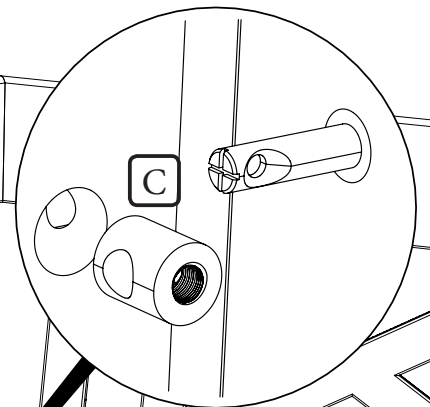
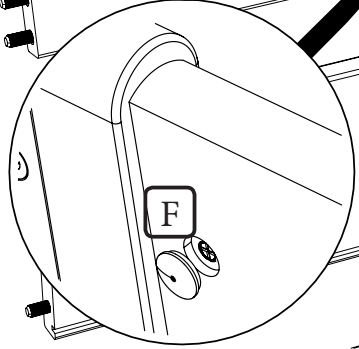
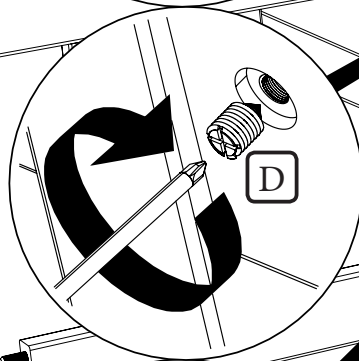
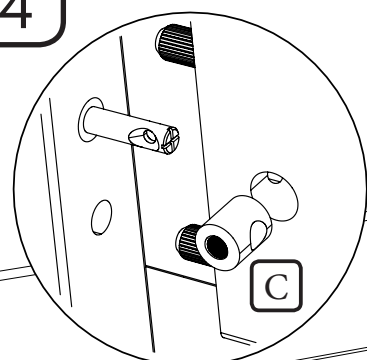
2

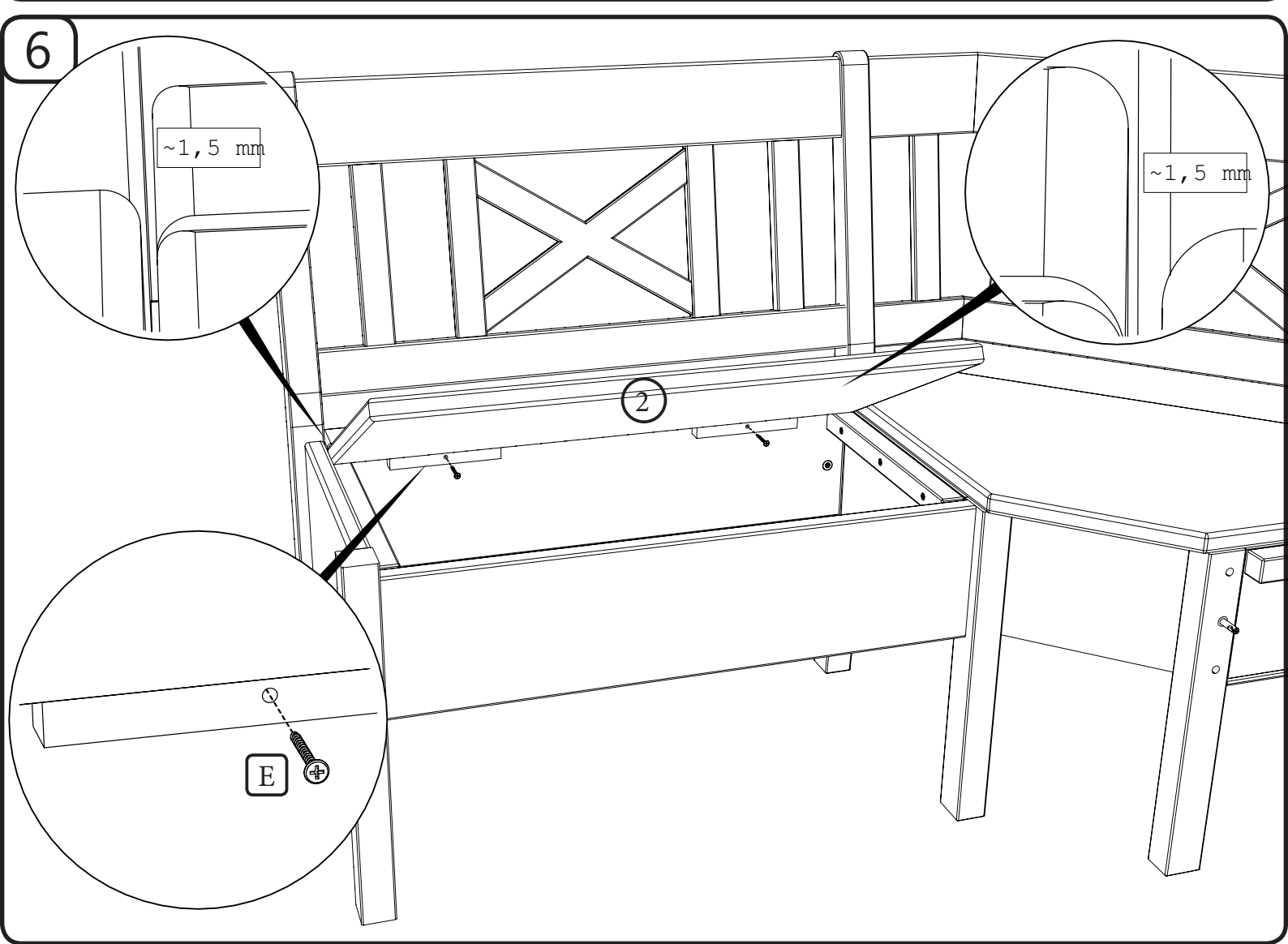
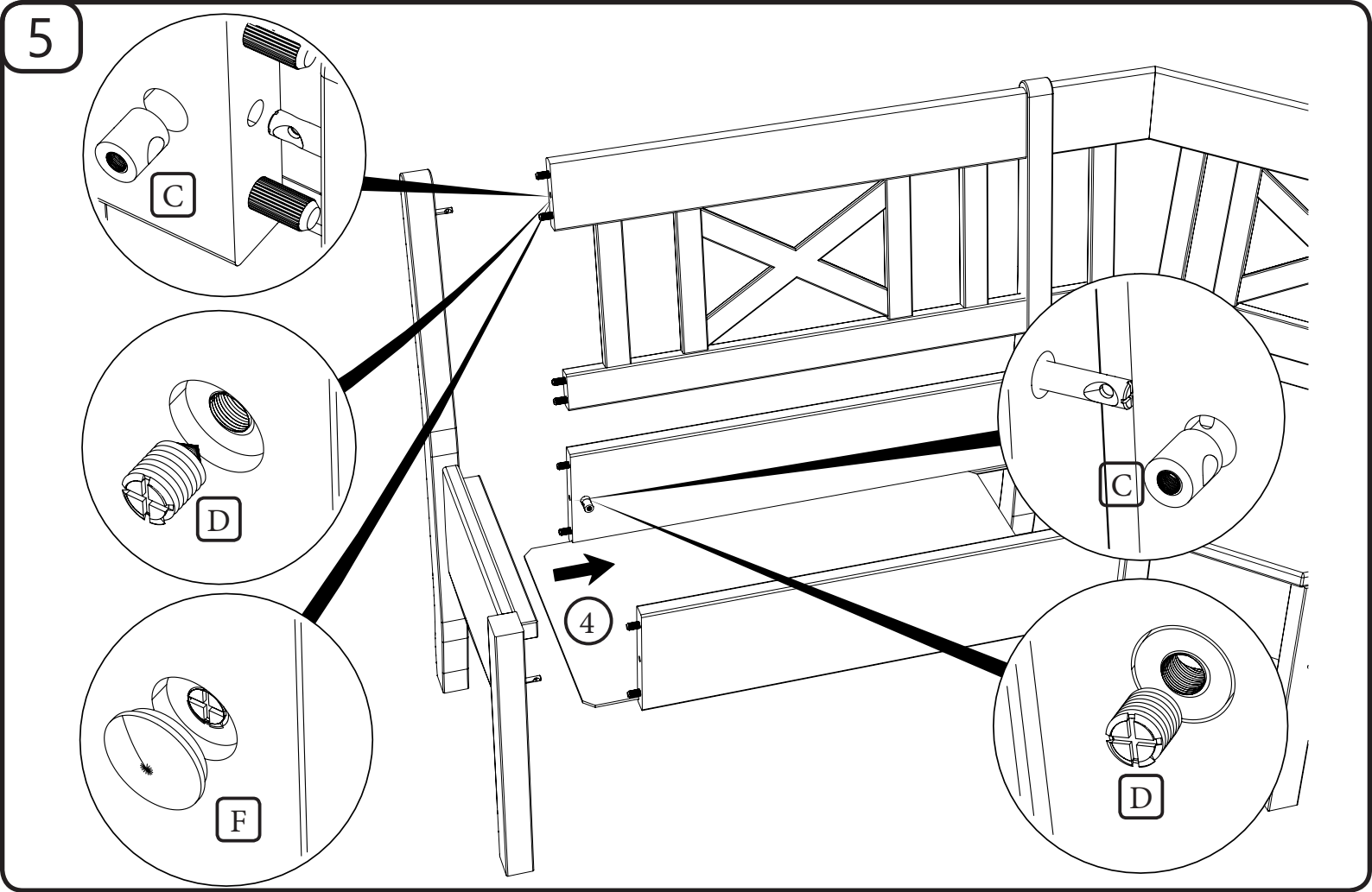


3



4





Produktinformation

Oberfläche: laugfarbig gebeizt und geölt

Das von Ihnen erworbene Produkt ist umweltschonend mit Wasserbeize und Öl behandelt. Zuerst wird Beize durch Eintauchen aufgetragen, anschliessend nach dem Trocknen die Oberfläche mit einem natürlichen Öl veredelt.

Es muss beachtet werden, dass geölte Möbeloberflächen andere Eigenschaften als lackierte Möbel haben. So behandelte Möbel sind durch die Oberflächenmaterialien nicht versiegelt. Die Oberfläche darf deshalb niemals mit zu feuchten Tüchern oder fettlöslichen Reinigungsmitteln behandelt werden, da man hierbei zwangsläufig das Oberflächenmaterial entfernt. Ein geöltes Möbelstück pflegen Sie am besten mit einem trockenen Tuch. Achtung: Immer in Richtung der Holzfaser wischen. Ca ein- bis zweimal jährlich sollten die Sichtflächen mit einem handelsüblichen farblosen Pflegeöl für Möbel behandelt werden. Hierbei sollten Sie das Produkt immer zuerst auf der Türinnenseite oder einer anderen nicht sichtbaren Stelle ausprobieren um zu testen, ob der von Ihnen gewünschte Effekt erzielt wird.

Flecken oder kleine Kratzer beseitigen Sie durch leichtes Polieren mit einem Scotch-Brite Schwamm in Faserrichtung und anschliessend Nachbehandeln mit dem Pflegeöl.