



Parma

LP-0612 /2C Square
2 x GU10, max LED 5W
LED 34W 3000K/4000K/6000K
230V~50Hz

Montaż powinna wykonać osoba posiadająca uprawnienia.
Wszelkie czynności wykonywać przy odłączonej oprawie z zasilania.

Źródło światła LED -   Źródło światła LED jest niewymienne.

Tradycyjne źródło światła -   Wymienne źródło światła przez użytkownika końcowego

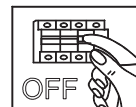


Przed przystąpieniem do montażu zapoznaj się z instrukcją.

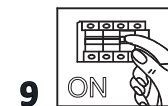
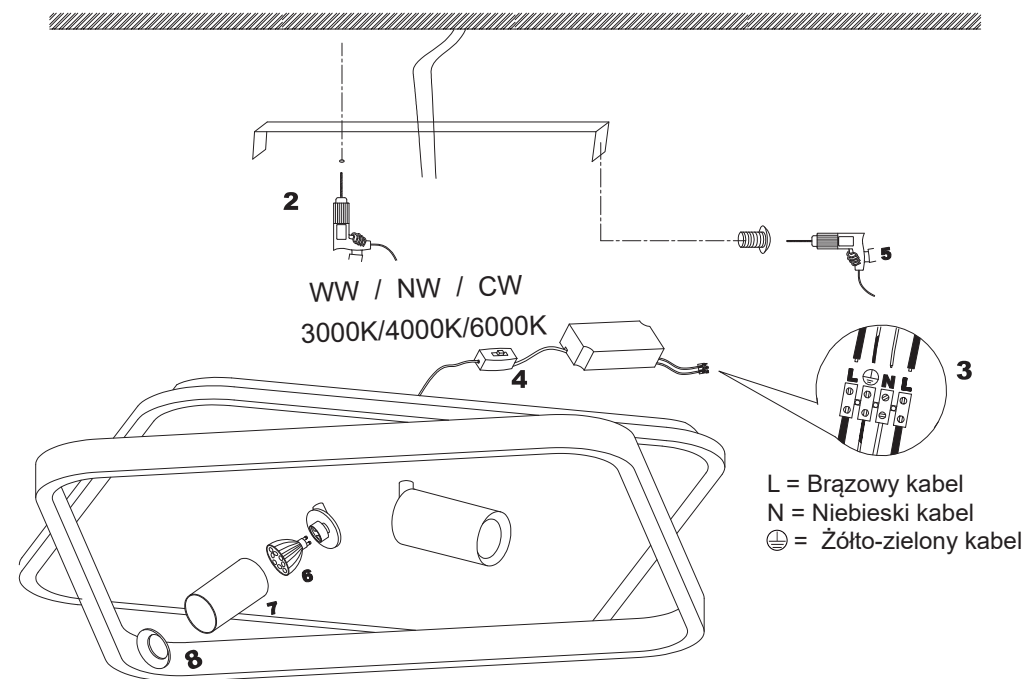
Oprawa przystosowana do montażu wewnątrz.



Zachowaj instrukcję obsługi



1



9

