

LRD6400IK

CA	Manual d'usuari Placa	2
DA	Brugsanvisning Kogesektion	13
NL	Gebruiksaanwijzing Kookplaat	24
EN	User Manual Hob	36
FI	Käyttöohje Keittotaso	47
FR	Notice d'utilisation Table de cuisson	58
DE	Benutzerinformation Kochfeld	70
NO	Bruksanvisning Platetopp	83
ES	Manual de instrucciones Placa de cocción	93
SV	Bruksanvisning Inbyggnadshäll	105



Benvinguts a Electrolux! Gràcies per triar el nostre electrodomèstic.



Consells d'ús, catàlegs, instruccions per a la resolució de problemes, informació sobre servei i reparacions:
www.electrolux.com/support

Subjecte a canvis sense preavís.

CONTINGUT

1. INFORMACIÓ DE SEGURETAT.....	2
2. INSTRUCCIONS DE SEGURETAT.....	4
3. INSTAL·LACIÓ.....	6
4. DESCRIPCIÓ DEL PRODUCTE.....	9
5. ÚS DIARI.....	9
6. CONSELLS.....	9
7. CURA I NETEJA.....	10
8. RESOLUCIÓ DE PROBLEMES.....	10
9. DADES TÈCNIQUES.....	11
10. EFICIÈNCIA ENERGÈTICA.....	11
11. QÜESTIONS MEDIAMBIENTALS.....	12

1. ⚠ INFORMACIÓ DE SEGURETAT

Abans d'instal·lar i utilitzar l'aparell, llegiu detingudament les instruccions subministrades. El fabricant no es fa responsable de cap dany o lesió que sigui el resultat d'un ús o una instal·lació incorrectes. Mantingueu sempre les instruccions en un lloc segur i accessible per a futures consultes.

1.1 Seguretat dels infants i de les persones vulnerables

- Els nens majors de 8 anys i les persones amb capacitats físiques, sensorials o mentals reduïdes o manca d'experiència i coneixements poden fer servir aquest aparell només si estan supervisats o han rebut instruccions sobre l'ús segur de l'aparell i si comprenen els perills als quals s'exposen. Els infants de menys de 8 anys i les persones amb discapacitats greus i complexes s'han de mantenir allunyats de l'aparell, tret que se'ls supervisi contínuament.

- Els nens han d'estar vigilats per a assegurar-vos que no juguin amb l'aparell .
- Manteniu tot l'embalatge lluny dels infants i llenceu-los correctament.
- AVÍS: L'aparell i les parts de contacte s'escalfen durant l'ús. Mantingui allunyats de l'aparell els infants i les mascotes quan estigui engegat i mentre s'estigui refredant.
- Si l'aparell disposa d'un sistema de bloqueig infantil, cal que l'activeu.
- Els infants no han de dur a terme operacions de neteja i manteniment de l'aparell sense supervisió.

1.2 Seguretat general

- Aquest electrodomèstic només té finalitats culinàries.
- Aquest aparell està dissenyat per a ús domèstic individual en interiors.
- Aquest aparell es pot utilitzar a oficines, habitacions d'hotels, habitacions d'hostals, cases rurals i altres allotjaments similars quan aquest ús no superi els nivells (mitjans) d'ús domèstic.
- AVÍS: L'aparell i les parts de contacte s'escalfen durant l'ús. Vigileu a l'hora de tocar zones que puguin estar calentes.
- AVÍS: La cocció sense supervisió en una placa amb greix o oli pot ser perillosa i pot provocar un incendi.
- La presència de fum és una indicació de sobreescalfament. No utilitzeu mai aigua per apagar el foc causat per la cocció. Apagueu l'aparell i cobriu les flames amb, per exemple, una coberta o tapa a prova de foc.
- AVÍS: No alimenteu l'aparell a través d'un dispositiu de commutació extern, com ara un temporitzador, ni el connecteu a un circuit que s'encengui o apagui regularment a través d'un servei públic.
- PRECAUCIÓ: Cal supervisar el procés de cocció. Cal supervisar en tot moment els processos de cocció curts.
- AVÍS: Perill d'incendi: No deseu objectes sobre les superfícies de cocció.

- No col·loqueu objectes metàl·lics, com ara ganivets, forquilles, culleres i tapes, sobre la superfície de la placa, perquè es podrien escalfar.
- No feu servir l'aparell abans d'instal·lar-lo a la seva estructura integrada.
- No feu servir netejadores de vapor per netejar l'aparell.
- AVÍS: Si la superfície té alguna esquerda, apagueu l'aparell per evitar la possibilitat de descàrregues elèctriques. Si l'aparell està connectat al corrent elèctric amb una caixa de connexió, extraieu el fusible per desconectar l'aparell del subministrament elèctric. En qualsevol dels dos casos, poseu-vos en contacte amb el centre de servei autoritzat.
- Si el cable d'alimentació es fa malbé, cal que sigui el fabricant, un servei autoritzat o personal qualificat qui el substitueixi a fi d'evitar perills.
- AVÍS: Feu servir exclusivament protectors de fogons dissenyats pel fabricant de l'aparell o els protectors que indiqui el fabricant en el manual d'ús, o bé els que inclogui l'aparell. L'ús de protectors inadequats pot provocar accidents.

2. INSTRUCCIONS DE SEGURETAT

2.1 Instal·lació

AVÍS!

La instal·lació d'aquest aparell ha d'anar a càrrec d'una persona qualificada.

AVÍS!

Risc de lesions o d'espantllar l'aparell.

- Retireu tot l'embalatge de l'aparell.
- No instal·leu ni utilitzeu aparells que estiguin avariats.
- Seguiu les instruccions d'instal·lació subministrades amb l'aparell.
- Mantingueu la distància mínima en relació amb els altres aparells i unitats.
- Vigileu quan moveu l'aparell, ja que pesa molt. Feu servir sempre guants de seguretat i calçat tapat.
- Protegiu les ranures de la superfície de l'armari amb un material segellador per evitar que s'inflin amb la humitat.
- Protegiu la part inferior de l'aparell del vapor d'aigua i la humitat.
- No instal·leu l'aparell ni al costat d'una porta ni a sota d'una finestra. Això evitarà que els utensilis de cuina calents puguin caure de l'aparell si obriu la porta o la finestra.
- Si instal·leu l'aparell a sobre de calaixos, assegureu-vos que l'espai que queda entre la part inferior de l'aparell i el calaix superior sigui suficient perquè circuli l'aire.
- La part inferior de l'aparell es pot escalfar. Assegureu-vos d'instal·lar un plafó de separació fet de contraxapat, material per mobles de cuina o un altre material no inflamable a sota de l'aparell per evitar l'accés a la base.

- El plafó de separació ha de cobrir completament l'àrea sota la placa.

2.2 Connexió elèctrica

AVÍS!

Risc d'incendi i descàrrega elèctrica.

- Totes les connexions elèctriques les ha de dur a terme un electricista qualificat .
- L'aparell s'ha de connectar a una presa de terra .
- Abans de connectar la placa a un forn i abans de cada cablejat, assegureu-vos que els terminals principals d'ambdós aparells no estiguin actius.
- Assegureu-vos que els paràmetres de la placa de característiques siguin compatibles amb les característiques elèctriques del subministrament elèctric.
- Assegureu-vos que l'aparell estigui instal·lat correctament. Si algun cable d'alimentació o endoll està solt o s'ha instal·lat incorrectament, el terminal podria calentar-se excessivament.
- Utilitzeu el cable elèctric correcte.
- No deixeu que el cable de la xarxa elèctrica s'embotiqui.
- Assegureu-vos que hi hagi instal·lada una protecció contra els xocs.
- Utilitzeu la pinça d'alleujament de la tensió al cable.
- Assegureu-vos que l'endoll o el cable d'alimentació no estiguin tocant l'aparell calent ni cap utensili calent quan connecteu l'aparell a una presa de corrent.
- No feu servir adaptadors de múltiples endolls ni allargadors.
- Assegureu-vos de no causar danys a l'endoll (si escau) o al cable de xarxa. Poseu-vos en contacte amb el nostre centre de servei autoritzat o amb un electricista per canviar un cable de xarxa danyat.
- Totes les peces que assegurin la protecció contra descàrregues elèctriques de components aïllats i amb corrent s'han de fixar de manera que no es puguin afluixar sense eines.
- Només connecteu l'endoll a la presa de corrent al final del procés d'instal·lació.

Asseguri's que es pugui accedir a l'endoll després de la instal·lació.

- Si el sòcol de la presa de corrent està solt, no connecti l'endoll.
- No estireu el cable d'alimentació per desconectar l'aparell. Estireu sempre l'endoll.
- Empreu només dispositius d'aïllament adequats: disjuntors de protecció, fusibles (de tipus cargol que es poden retirar del suport), dispositius de fuga a terra i contactors.
- La instal·lació elèctrica ha d'incorporar un dispositiu d'aïllament que permeti desconectar l'aparell de la presa de corrent en tots els pols. El dispositiu d'aïllament ha de tenir una separació mínima entre contactes de 3 mm.

2.3 Utilització

AVÍS!

Risc de lesió, cremades i descàrregues elèctriques.

- No modifiqueu les especificacions d'aquest aparell.
- Retireu tot l'embalatge, les etiquetes i la pel·lícula protectora (si n'hi ha) abans del primer ús.
- Comproveu que els orificis de ventilació no estiguin bloquejats.
- No deixeu l'aparell desatès durant el funcionament.
- Apagueu la zona de cocció després de cada ús.
- No poseu coberts ni tapes de paelles a les zones de cocció, atès que poden escalfarse.
- No feu servir l'aparell amb les mans molles ni quan l'aparell estigui en contacte amb l'aigua.
- No feu servir l'aparell com a superfície de treball ni d'emmagatzematge.
- Si la superfície de l'aparell està esquerpada, desconnecteu immediatament l'aparell de la font d'alimentació. Així, evitau la possibilitat de descàrregues elèctriques.
- Quan col·loqueu aliments en oli calent, pot esquitxar.
- No poseu paper d'alumini ni altres materials entre la superfície de cocció i els

estris de cuina que feu servir, tret que ho hagi autoritzat el fabricant de l'aparell.

- Feu servir només accessoris recomanats pel fabricant en aquest aparell.

⚠ AVÍS!

Risc d'incendi i explosió.

- Els greixos i l'oli, quan s'escalfen, poden alliberar vapors inflamables. Mantingueu les flames o els objectes escalfats allunyats de greixos i olis quan els utilitzeu per a cuinar.
- Els vapors que allibera l'oli molt calent poden provocar una combustió espontània.
- L'oli usat, que pot contenir restes d'aliments, pot causar foc a una temperatura inferior que l'oli usat per primera vegada.
- No col·loqueu productes inflamables ni articles humits amb productes inflamables dins, a prop o damunt de l'aparell.

⚠ AVÍS!

Risc d'espatl·lar l'aparell.

- No poseu estris de cuina calents damunt del tauler de control.
- No colo·loqueu cap paella calenta a la superfície de vidre del fogó.
- No deixeu bullir els recipients sense líquid.
- Aneu amb compte de no deixar caure objectes o estris de cuina sobre l'aparell. La superfície es pot fer malbé.
- No activeu les zones de cocció amb estris de cuina buits o sense posar-hi cap recipient.
- Els estris de cuina fabricats amb ferro colat, alumini o amb un fons fet malbé poden causar ratllades al vidre/vitrocèramica. Aixequeu sempre aquests objectes quan els hàgiu de moure a la superfície de cocció.

3. INSTAL·LACIÓ

⚠ AVÍS!

Consulteu els capítols de seguretat.

2.4 Cura i neteja

- Netegeu l'aparell regularment per evitar la deterioració del material de la superfície.
- Apagueu l'aparell i deixeu que es refredi abans de netejar-lo.
- No feu servir polvoritzadors ni vapor per netejar l'aparell.
- Netegeu l'aparell amb un drap humit. Feu servir només detergents neutres. No utilitzeu productes abrasius, fregalls de neteja abrasius, dissolvents ni objectes metàl·lics, tret que s'indiqui el contrari.

2.5 Manteniment i reparació

- Per reparar l'aparell, poseu-vos en contacte amb un centre tècnic autoritzat. Utilitzeu sempre recanvis originals.
- Quant a les bombetes incloses amb aquest producte i les que es venen per separat: estan dissenyades, o bé per aguantar condicions físiques extremes (temperatura, vibracions, humitat) en electrodomèstics, o bé per indicar l'estat de funcionament de l'aparell. No estan dissenyades per a qualsevol altre ús i no són indicades per a la il·luminació d'habitacions domèstiques.

2.6 Eliminació

⚠ AVÍS!

Risc de lesions o ofegament.

- Poseu-vos en contacte amb la vostra autoritat local per saber com eliminar l'aparell.
- Desconnectar l'aparell del subministrament elèctric.
- Tal·leu el cable d'alimentació arran de l'aparell i tireu-lo.

3.1 Tipus de connexió entre la placa i el forn

Aquest aparell integra un connector taronja 1x14 que es pot connectar a un forn que integri un connector taronja 1x14.

3.2 Abans de la instal·lació

Abans d'instal·lar la placa, anoteu la informació següent de la placa de característiques. La placa de característiques és a la part inferior de la placa.

Número de sèrie

3.3 Plaques integrades

Primer instal·leu el forn i, tot seguit, col·loqueu la placa en el forat que li correspon.

Només feu servir plaques integrades després d'haver muntat la placa en unitats integrades adequades i superfícies de treball que s'ajustin als estàndards.

3.4 Col·locació de la junta - Instal·lació encastada

1. Netegeu els rebaixos de la placa.
2. Talleu la tira de segellar 3x10 mm subministrada en quatre tires. Les tires han de tenir la mateixa llargada que els rebaixos.
3. Talleu els extrems de les tires en un angle de 45°. Haurien d'encaixar bé en els extrems dels rebaixos.
4. Enganxeu les tires als rebaixos. No les estireu. No uniu els extrems de les tires l'un sobre l'altre.

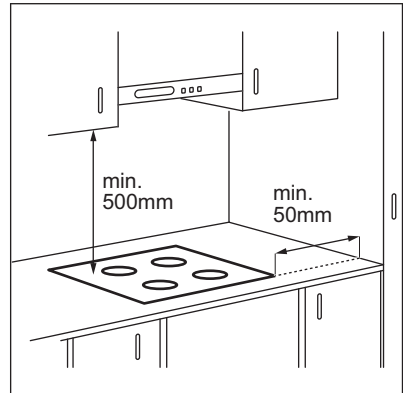
Després de muntar la placa, segelleu amb silicona l'espai que queda entre la vitroceràmica i el taulell. Assegureu-vos que la silicona no va per sota de la ceràmica de vidre.

3.5 Segellat - Instal·lació a la part superior

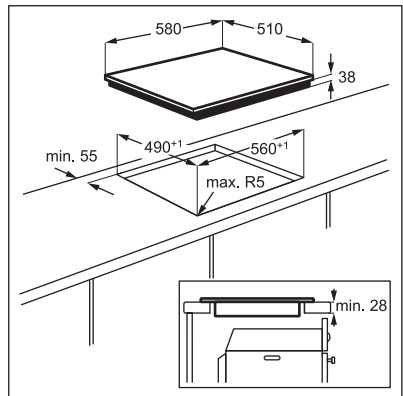
1. Netegeu la placa al voltant de la zona encastable.
2. Enganxeu la tira per a segellar 2x6 mm subministrada a l'extrem inferior de la placa per l'extrem exterior de la vitroceràmica. No l'estireu. Assegureu-vos que els extrems de la tira de segellar l'heu col·locada al mig d'un costat de la placa.
3. Afegiu alguns mil·límetres a la longitud quan talleu la tira de segellar.
4. Ajunteu els dos extrems de la tira de segellar.

3.6 Muntatge

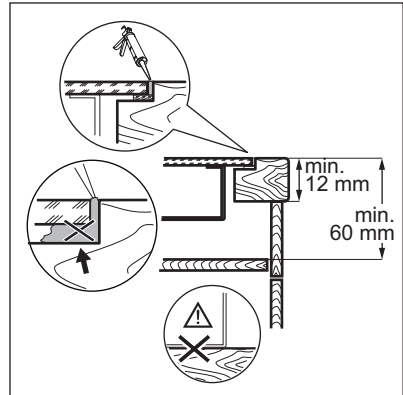
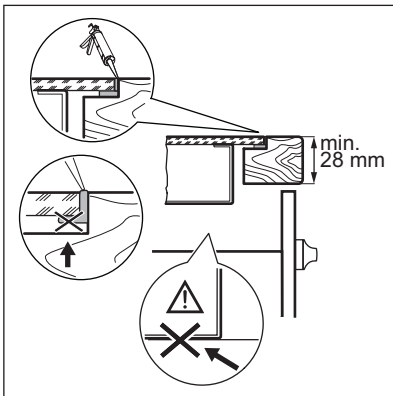
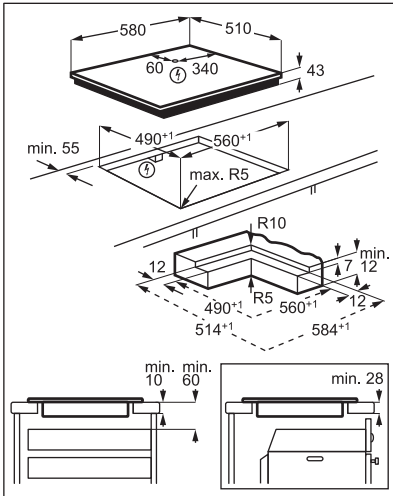
Si instal·leu el fogó sota una campana, consulteu les instruccions d'instal·lació de la campana per a la distància mínima entre els aparells.



INSTAL·LACIÓ PER SOBRE



INSTAL·LACIÓ INTEGRADA



Vegeu el videotutorial "Com instal·lar la vostra placa radiant Electrolux - Instal·lació al taulell" escrivint el nom complet que s'indica al gràfic següent.



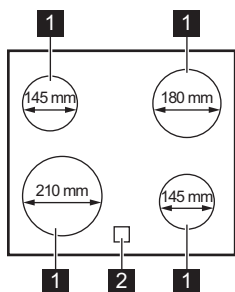
www.youtube.com/electrolux
www.youtube.com/aeg

How to install your Electrolux
 Radiant Hob - Worktop installation



4. DESCRIPCIÓ DEL PRODUCTE

4.1 Distribució de la superfície de cocció



- 1 Zona de cocció
- 2 Indicador de calor residual

5. ÚS DIARI

⚠ AVÍS!

Consulteu els capítols de seguretat.

5.1 Funcionament de la placa

La placa es fa servir mitjançant els selectors del forn. Vegeu el capítol "Ús diari" al manual d'usuari del forn.

5.2 Indicador de calor residual

⚠ AVÍS!

Mentre l'indicador estigui visible, hi ha perill de cremar-vos amb l'escalfor residual.

L'indicador s'activa quan la zona de cocció s'escalfa, però no funciona si no hi ha corrent elèctric.

També pot aparèixer l'indicador:

- per a les zones de cocció dels costats, encara que no les feu servir,
- quan es col·loquen estris calents a la zona de cocció freda,
- quan la placa està desactivada, però la zona de cocció encara està calenta.

L'indicador desapareix quan la zona de cocció s'ha refredat.

6. CONSELLS

⚠ AVÍS!

Consulteu els capítols de seguretat.

6.1 Bateria de cuina

- Per evitar el sobreescalfament i millorar el rendiment de les zones, els estris de cuina han de ser el més gruixuts i plans possible.

- Assegureu-vos que les bases dels estris estan netes i eixutes abans de col·locar-les al damunt de la superfície de la placa.
- Aneu sempre amb compte de no fer lliscar ni fregar l'estri de cuina a les vores i cantonades del vidre o a , ja que la superfície de vidre podria esquerdar-se o fer-se malbé.



Les peces de bateria de cuina fabricades amb acer esmaltat i amb bases d'alumini o coure poden fer que canviï el color de la superfície de la ceràmica de vidre.

7. CURA I NETEJA

AVÍS!

Consulteu els capítols de seguretat.

7.1 Informació general

- Netegeu la placa després de cada ús.
- Feu servir sempre bateria de cuina que tingui la base neta.
- Si la superfície té ratllades o taques fosques, això pot afectar el rendiment de la placa.
- Feu servir un producte de neteja especial per a plaques.
- Utilitzeu sempre una rasqueta recomanada per a plaques amb superfície de vidre. Utilitzeu la rasqueta només com a eina addicional per a netejar el vidre després de la neteja regular.

AVÍS!

No utilitzeu ganivets ni altres eines metàl·liques afilades per a netejar la superfície del vidre.

7.2 Neteja de la placa

- **Retireu immediatament:** els plàstics desfets, el plàstic per a embolcallar, la sal, el sucre i aliments ensucrats, ja que podrien fer malbé la placa. Aneu amb compte per evitar cremar-vos. Feu servir un rascador de plaques especial per a la superfície de vidre en angle agut i moveu la fulla per la superfície.
- **Retireu quan la placa estigui prou freda:** marques de calç, marques d'aigua, taques de greix i pèrdua de brillantor de peces metàl·liques. Netegeu la placa amb un drap humit i detergent no abrasiu. Després de netejar la placa de cuina, eixugueu-la amb un drap suau.
- **Per a la pèrdua de brillantor de peces metàl·liques:** feu servir una solució d'aigua amb vinagre i netegeu la superfície de vidre amb un drap.

8. RESOLUCIÓ DE PROBLEMES

AVÍS!

Consulteu els capítols de seguretat.

8.1 Què fer si...

Problema	Possible causa	Solució
La placa no s'engega o no funciona.	El fusible s'ha fos.	Assegureu-vos que el fusible sigui la causa del mal funcionament. Si el fusible salta una vegada darrere l'altra, poseu-vos en contacte amb un electricista qualificat.

Problema	Possible causa	Solució
L'indicador d'escalfor residual no s'il·lumina.	La zona no és calenta perquè ha estat encesa durant poc temps o el sensor s'ha fet malbé.	Si la zona s'ha fet servir prou temps com per estar calenta, parleu amb un centre de servei autoritzat.

8.2 Si no trobeu cap solució...

Si no podeu solucionar el problema, poseu-vos en contacte amb el vostre distribuïdor o amb un centre de servei autoritzat. Facilitau les dades de la placa de característiques. Assegureu-vos que heu fet funcionar la placa

correctament. Si no, el servei d'un tècnic o distribuïdor no serà gratuït, encara que us trobeu dins del període de garantia. La informació sobre el període de garantia i els centres de servei autoritzats es troba al llibret de garantia.

9. DADES TÈCNIQUES

9.1 Placa de característiques

Model LRD6400IK
Typ 60 AAD 55 ZO

Núm. sèrie
ELECTROLUX

PNC 949 599 378 00
220 - 240 V, 50 - 60 Hz

Fabricat a: Alemanya

6.5 kW



9.2 Especificació de les zones de cocció

Zona de cocció	Potència nominal (nivell d'escalfor màxim) [W]	Diàmetre de la zona de cocció [mm]
Part davantera esquerra	2300	210
Part posterior esquerra	1200	145
Part davantera dreta	1200	145
Part posterior dreta	1800	180

Per a obtenir resultats de cocció òptims, feu servir bateria de cuina que no superi el diàmetre de la zona de cocció.

10. EFICIÈNCIA ENERGÈTICA

10.1 Informació del producte segons la normativa de disseny ecològic de la UE

Identificació de model	LRD6400IK
Tipus de placa	Fogons integrats

Nombre de zones de cocció	4	
Tecnologia de calefacció	Escalfador radiant	
Diàmetre de les zones de cocció circulars (Ø)	Part davantera esquerra	21.0 cm
	Part posterior esquerra	14.5 cm
	Part davantera dreta	14.5 cm
	Part posterior dreta	18.0 cm
Consum energètic per zona de cocció (EC electric cooking)	Part davantera esquerra	185.8 Wh/kg
	Part posterior esquerra	185.8 Wh/kg
	Part davantera dreta	185.8 Wh/kg
	Part posterior dreta	191.2 Wh/kg
Consum energètic de la placa (EC electric hob)	187.2 Wh/kg	

IEC/EN 60350-2 - Aparells elèctrics de cocció d'ús domèstic - Part 2: Plaques - mètodes per mesurar-ne el rendiment.

10.2 Estalvi d'energia

Podeu estalviar energia durant la cocció diària si seguiu els consells següents.


- Quan escalfeu aigua, utilitzeu només la quantitat que necessiteu.
- Si és possible, poseu sempre les tapes a la bateria de cuina.


- Abans d'activar la zona de cocció, col·loqueu-hi l'estri de cuina.
- El fons dels estris de cuina han de tenir el mateix diàmetre que la zona de cocció.
- Col·loqueu els estris de cuina més petits a les zones de cocció més petites.
- Col·loqueu els estris de cuina directament al centre de la zona de cocció.
- Utilitzeu la calor residual per mantenir els aliments calents o per fondre'ls.

10.3 Informació del producte sobre el consum energètic i el temps màxim per arribar al mode de baix consum aplicable

Consum energètic en mode apagat	0.3 W
Temps màxim necessari perquè l'aparell arribi de forma automàtica al mode de baix consum	2 min

11. QÜESTIONS MEDIAMBIENTALS

Recicleu els materials amb el símbol . Dipositeu l'embalatge en contenidors adequats per al seu posterior reciclatge. Ajudeu a protegir el medi ambient i la salut humana i a reciclar les deixalles procedents d'aparells elèctrics i electrònics. No llenceu a

les escombraries domèstiques els aparells amb el símbol . Porteu el producte a les instal·lacions de reciclatge locals o poseu-vos en contacte amb la seva oficina municipal.

Velkommen til Electrolux! Tak, fordi du valgte vores apparat.



få rådgivning, brochurer, fejlfinding, service- og reparationsinformation:
www.electrolux.com/support

Ret til ændringer uden varsel forbeholdes.

INDHOLDSFORTEGNELSE

1. OM SIKKERHED.....	13
2. SIKKERHEDSANVISNINGER.....	15
3. INSTALLATION.....	17
4. PRODUKTBESKRIVELSE.....	20
5. DAGLIG BRUG.....	20
6. RÅD OG TIP.....	20
7. VEDLIGEHOLDELSE OG RENGØRING.....	21
8. FEJLFINDING.....	21
9. TEKNISKE DATA.....	22
10. ENERGIEFFEKTIV.....	22
11. MILJØHENSYN.....	23

1. ⚠ OM SIKKERHED

Læs brugsanvisningen grundigt, før apparatet installeres og tages i brug. Producenten påtager sig intet ansvar for eventuelle skader, der er resultatet af forkert installation eller brug. Opbevar altid brugsanvisningen på et sikkert og tilgængeligt sted til senere opslag.

1.1 Sikkerhed for børn og sårbare personer

- Apparatet må kun bruges af børn fra 8 år og opefter samt af personer med nedsat fysisk, sensorisk eller psykisk funktionsevne, eller som mangler den nødvendige erfaring eller viden, hvis de er under opsyn eller er blevet instrueret i at bruge apparatet på en sikker måde samt forstår de farer, det indebærer. Børn under 8 år og personer med omfattende og komplekst handicap skal holdes på afstand af apparatet, medmindre de overvåges konstant.
- Børn skal holdes under opsyn for at sikre, at de ikke leger med apparatet.

- Opbevar al emballage utilgængeligt for børn, og bortskaf det korrekt.
- ADVARSEL: Ovnen og de tilgængelige dele bliver meget varme under brug. Lad ikke børn og husdyr komme tæt på apparatet, mens det er i brug, eller når det køler af.
- Hvis apparatet har en børnesikring, skal den aktiveres.
- Børn må ikke udføre rengøring og vedligeholdelse på produktet uden opsyn.

1.2 Generel sikkerhed

- Dette produkt må kun anvendes til madlavning.
- Dette produkt er beregnet til brug i en enkelt husholdning i et indendørs miljø.
- Dette produkt kan bruges på kontorer, hotelværelser, bed & breakfast værelser, stue- og gæstehuse og anden lignende indkvartering, hvor en sådan brug ikke overstiger (gennemsnitlig) brugsniveauer i hjemmet.
- ADVARSEL: Ovnen og de tilgængelige dele bliver meget varme under brug. Pas på ikke at røre varmelegemerne.
- ADVARSEL: Tilberedning med fedt eller olie, uden opsyn, kan være farligt og kan resultere i brand.
- Røg er et tegn på overophedning. Brug aldrig vand til at slukke madlavningsbranden. Sluk for apparatet, og dæk flammer med f.eks. et brandtæppe eller et låg.
- ADVARSEL: Produktet må ikke forsynes gennem en ekstern kontaktnordning, som f.eks. en timer, eller være sluttet til et kredsløb, der regelmæssigt tændes og slukkes af et forsyningsværk.
- FORSIGTIG: Tilberedningsprocessen skal overvåges. En kortvarig tilberedning skal overvåges kontinuerligt.
- ADVARSEL: Fare for brand: Opbevar ikke genstande på kogepladen.
- Læg ikke metalgenstande som knive, gafler, skeer og grydelåg på kogepladen, da de kan blive meget varme.
- Brug ikke apparatet, inden det monteres i den indbyggede struktur.

- Brug ikke damprensere til at rengøre produktet.
- **ADVARSEL:** Hvis overfladen er revnet, skal du slukke for produktet for at undgå risiko for elektrisk stød. Hvis produktet er tilsluttet lysnettet direkte ved hjælp af en samledåse, skal du fjerne sikringen for at afbryde produktet fra strømforsyningen. Kontakt i begge tilfælde et autoriseret servicecenter.
- Hvis strømledningen er beskadiget, skal den af sikkerhedsgrunde udskiftes af producenten, det autoriserede servicecenter eller en tekniker med tilsvarende kvalifikationer.
- **ADVARSEL:** Brug kun beskyttelseskærme til kogesektionen, som er designet af producenten af produktet, eller som er angivet af producenten af produktet i brugsanvisningen som egnede til brug, eller beskyttelseskærme, som er indbygget i produktet. Brug af uegnede afskærmninger kan medføre uheld.

2. SIKKERHEDSANVISNINGER

2.1 Installation

ADVARSEL!

Apparatet må kun installeres og tilsluttes af en sagkyndig.

ADVARSEL!

Risiko for personskade eller beskadigelse af apparatet.

- Fjern al emballagen.
- Undlad at installere eller bruge et beskadiget apparat.
- Følg installationsvejledningen, der følger med apparatet.
- Mindsteafstanden til andre apparater og enheder skal overholdes.
- Vær altid forsigtig, når du flytter apparatet, da det er tungt. Brug altid sikkerhedshandsker og lukket fodtøj.
- Forsegel snitfladerne med et tætningsmiddel for at forhindre fugt i at forårsage ekspansion.
- Beskyt apparatets bund mod damp og fugt.
- Montér ikke apparatet ved siden af en dør eller under et vindue. Dette for at undgå, at der falder varmt kogegrej ned fra apparatet, når døren eller vinduet åbnes.
- Hvis apparatet monteres oven over skuffer, skal du sørge for, at der er tilstrækkelig plads mellem apparatets bund og den øverste skuffe til luftcirkulation.
- Apparatets bund kan blive varm. Sørg for at installere et separationspanel fremstillet af krydsfiner, køkkenmøbelmateriale eller andre ikke-brændbare materialer under apparatet for at forhindre adgang til bunden.
- Separationspanelet skal dække området under kogesektionen helt.

2.2 El-forbindelse

ADVARSEL!

Risiko for brand og elektrisk stød.

- Alt elektrisk skal tilsluttes af en kvalificeret elektriker.
- Apparatet skal jordes.
- Før du tilslutter kogesektionen til en ovn og før hver ledningsføring, skal du sørge for, at ingen af hovedterminalerne på de to hvidevarer er strømførende.
- Sørg for, at parametrene på typeskiltet er kompatible med netttilslutningens elektriske mærkeværdier.
- Sørg for, at hvidevaren er installeret korrekt. En løs eller forkert netledning eller stik (hvis relevant) kan gøre terminalen for varm.
- Brug den korrekte netledning.
- Netledningerne må ikke være viklet sammen.
- Sørg for, at der er installeret en stødbeskyttelse.
- Kablet skal forsynes med trækaflastning.
- Sørg for, at strømkablet eller stikket (hvis relevant) ikke får kontakt med den varme hårde hvidevare eller varmt kogegrej, når du tilslutter hvidevaren til en kontakt i nærheden.
- Brug ikke multistikadaptere og forlængerledninger.
- Sørg for ikke at beskadige netstikket (hvis relevant) eller strømkablet. Kontakt vores autoriserede servicecenter eller en elektriker, hvis en beskadiget ledning skal udskiftes.
- Beskyttelsen mod elektrisk stød fra strømførende og isolerede dele skal fastgøres, så den ikke kan fjernes uden værktøj.
- Sæt først netstikket i stikkontakten ved installationens afslutning. Sørg for, at der er adgang til elstikket efter installationen.
- Hvis stikkontakten er løs, må du ikke sætte netstikket i.
- Undgå at slukke for apparatet ved at trække i netledningen. Tag altid selve netstikket ud af kontakten.
- Brug kun korrekte isoleringsenheder: Gruppeafbrydere, sikringer (sikringer med skruegevind skal tages ud af fatningen), fejlstrømsrelæer og kontaktorer.

- Apparatets installation skal udføres med et isolationsudstyr, så forbindelsen til lysnettet kan afbrydes på alle poler. Isolationsudstyret skal have en brydeafstand på mindst 3 mm.

2.3 Brug

ADVARSEL!

Risiko for personskade, forbrændinger og elektrisk stød.

- Apparatets specifikationer må ikke ændres.
- Fjern al emballage, mærkning og beskyttelsesfilm (hvis relevant) inden første brug.
- Sørg for, at ventilationsåbningerne ikke er blokerede.
- Lad ikke apparatet være uden opsyn under drift.
- Sæt kogesektionen til "slukket" hver gang efter brug.
- Læg ikke bestik eller grydelåg på kogezonerne. De kan blive meget varme.
- Betjen ikke apparatet med våde hænder, eller når det har kontakt med vand.
- Brug ikke apparatet som arbejds- eller frasætningsplads.
- Hvis overfladen på apparatet er revnet, skal du øjeblikkeligt afbryde apparatet fra strømforsyningen. Dette for at forhindre elektrisk stød.
- Når du anbringer mad i varm olie, kan det sprøjte.
- Brug ikke aluminiumsfolie eller andre materialer mellem kogesektionen og kogegrejet, medmindre andet er angivet af producenten af dette produkt.
- Brug kun tilbehør, der anbefales til dette produkt af producenten.

ADVARSEL!

Risiko for brand og eksplosion.

- Fedtstoffer og olie kan frigive brændbare dampe, når de opvarmes. Hold flammer eller opvarmede genstande væk fra fedtstoffer og olie, når du tilbereder mad med dem.
- De dampe, som meget varm olie udsender, kan forårsage selvantændelse.

- Brugt olie, der kan indeholde madrester, kan forårsage brand ved en lavere temperatur end olie, der bruges første gang.
- Læg ikke brændbare produkter eller genstande, der er våde med brændbare produkter i nærheden af eller på apparatet.

⚠ ADVARSEL!

Risiko for beskadigelse af apparatet.

- Stil ikke varmt kogegrej på betjeningspanelet.
- Stil ikke et varmt grydelåg på kogesektionens glasoverflade.
- Lad ikke kogegrejet koge tørt.
- Pas på, at der ikke falder genstande eller kogegrej ned på kogepladen. Overfladen kan blive beskadiget.
- Tænd ikke for kogezonerne med tomt kogegrej eller uden kogegrej.
- Kogegrej af støbejern, aluminium eller med en beskadiget bund kan forårsage ridser på glasset eller glaskeramikken. Løft altid disse genstande op, når du skal flytte dem på kogesektionen.

2.4 Vedligeholdelse og rengøring

- Rengør produktet jævnlige for at forhindre forringelse af overfladematerialet.
- Sluk for produktet, og lad det køle af inden rengøring.
- Brug ikke vandspray eller damp til at rengøre apparatet.

- Rengør produktet med en fugtig, blød klud. Brug kun neutralt rengøringsmiddel. Brug ikke slibende produkter, skuresvampe, opløsningsmidler eller metalgenstande, medmindre andet er angivet.

2.5 Service

- Kontakt det autoriserede servicecenter for at få repareret apparatet. Brug kun originale reservedele.
- Vedrørende lampe(r) i dette produkt og reservedelslamper, der sælges separat: Disse lamper er beregnet til at modstå ekstreme fysiske forhold i husholdningsapparater, såsom temperatur, vibration, fugt, eller er beregnet til at signalere information om apparatets driftsstatus. De er ikke beregnet til at blive brugt i andre apparater, og de er ikke velegnede til belysning af rum.

2.6 Bortskaffelse

⚠ ADVARSEL!

Risiko for personskade eller kvælning.

- Kontakt din lokale kommune for at få oplysninger om, hvordan produktet bortskaffes på en korrekt måde.
- Tag stikket ud af kontakten.
- Klip kablet af tæt på produktet, og bortskaf det.

3. INSTALLATION

⚠ ADVARSEL!

Se kapitlerne om sikkerhed.

3.1 Forbindelsestype til kogesektion og ovn

Dette apparat har et stik med en orange 1x14 pol, og det kan forbindes til en ovn, der har et stik med en orange 1x14 pol.

3.2 Inden installationen

Notér følgende oplysninger fra typeskiltet, før du installerer kogesektionen: Typeskiltet sidder i bunden af kogesektionen.

Serienummer

3.3 Indbygningskogesektioner

Installér først ovnen og derefter kogesektionen i dens udskæring.

Brug først indbygningskogesektionerne, når kogesektionen er samlet i de korrekte

indbygningsenheder og bordplader, der opfylder kravene.

3.4 Fastgørelse af pakningen - Integreret installation

1. Rengør falserne på bordpladen.
2. Skær den medfølgende 3x10 mm pakningsliste i fire stykker. Stykkerne skal have samme længde som falsen.
3. Skær enderne af stykkerne af i en vinkel på 45°. De skal passe præcist i hjørnerne af falserne.
4. Fastgør listerne til falsen. Stræk ikke i stykkerne. Bind ikke enderne af stykkerne over hinanden.

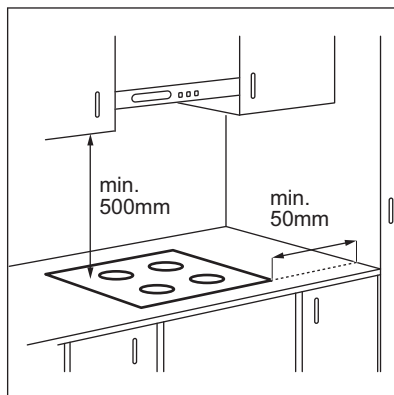
Når kogesektionen er samlet, forsegles det resterende mellemrum mellem glaskeramikken og bordpladen med silikone. Sørg for, at silikonen ikke kommer under glaskeramikken.

3.5 Fastgørelse af pakningen - Installation på køkkenbord

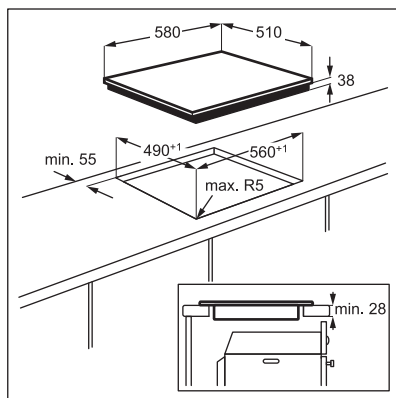
1. Rengør bordpladen rundt om udkæringen.
2. Fastgør den medfølgende 2x6 mm tætningsliste til kogesektionens nederste kant langs den udvendige kant af den glaskeramiske ramme. Pakningen må ikke strækkes. Sørg for, at enderne af pakningslisten placeres i midten af kogesektionens ene side.
3. Læg nogle millimeter til længden, når du tilpasser pakningslisten.
4. Sæt de to ender af pakningslisten sammen.

3.6 Montering

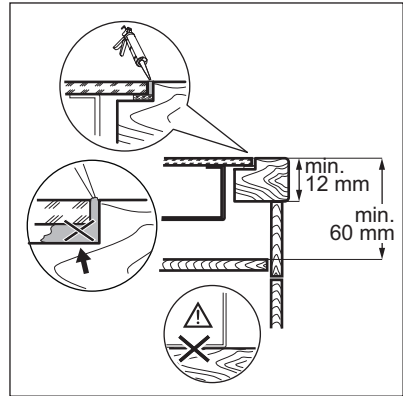
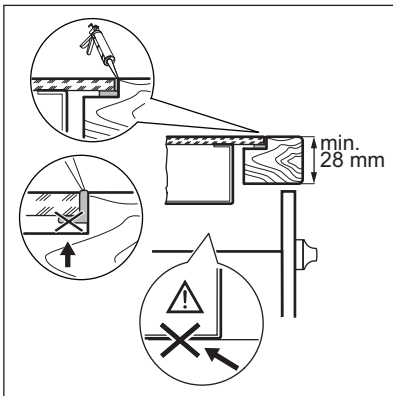
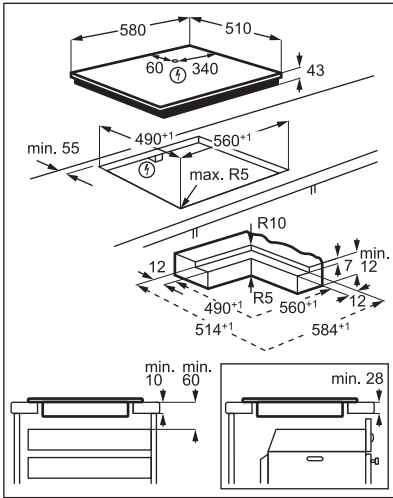
Hvis du installerer kogepladen under en emhætte, bedes du se installationsinstruktionerne til emhætten for den minimale afstand mellem apparaterne.



ON-TOP-INSTALLATION



INTEGRERET INSTALLATION



Find videovejledningen "Sådan installerer du din Electrolux Radiant kogesektion - Topplade" ved at skrive hele navnet, som er angivet på grafikken nedenfor.



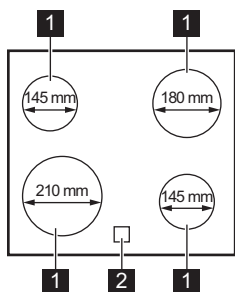
www.youtube.com/electrolux
www.youtube.com/aeg

How to install your Electrolux
 Radiant Hob - Worktop installation



4. PRODUKTBESKRIVELSE

4.1 Oversigt over kogepladens overflade



- 1 Kogezone
- 2 Restvarmeindikator

5. DAGLIG BRUG

⚠ ADVARSEL!

Se kapitlerne om sikkerhed.

5.1 Betjening af kogesektionen

Kogesektionen betjenes med knapperne på ovnen. Se "Daglig brug" i ovnens brugervejledning.

5.2 Restvarmeindikator

⚠ ADVARSEL!

Så længe kontrollampen er tændt, er der risiko for forbrænding fra restvarme.

Kontrollampen tændes, når en kogezone er varm, men den virker ikke, hvis strømmen afbrydes.

Kontrollampen kan også vises:

- for de tilstødende kogezoner, selv hvis du ikke bruger dem,
- når varmt kogegrej står på kold kogezone,
- når kogepladen er slukket, men kogezonen stadig er varm.

Kontrollampen forsvinder, når kogezonen er kølet af.

6. RÅD OG TIP

⚠ ADVARSEL!

Se kapitlerne om sikkerhed.

6.1 Kogegrej

- For at forhindre overophedning og forbedre zonerens ydeevne skal kogegrejet være så tykt og fladt som muligt.

- Sørg for, at pandens bund er ren og tør, inden den placeres på kogepladens overflade.
- Pas altid på med ikke at skubbe eller gnide kogegrejet mod glassets kanter og hjørner, da dette kan knække eller beskadige glasoverfladen.



Kogegrej af emaljeret stål og med aluminiums- eller kobberbund kan give misfarvninger på den glaskeramiske overflade.

7. VEDLIGEHOLDELSE OG RENGØRING

ADVARSEL!

Se kapitlerne om sikkerhed.

7.1 Generelle oplysninger

- Rengør kogepladen efter hver brug.
- Brug altid kogegrej med en ren bund.
- Ridser eller mørke pletter på overfladen har ingen betydning for, hvordan kogepladen fungerer.
- Brug et specielt rengøringsmiddel til overfladen på kogepladen.
- Brug altid en skraber, der anbefales til kogeplader med glasoverflade. Brug kun skraber som et ekstra værktøj til rengøring af glasset efter standardrengøringsproceduren.

ADVARSEL!

Brug ikke knive eller andre skarpe metalredskaber til at rengøre glasoverfladen.

7.2 Rengøring af

- **Fjern straks:** smeltet plastik, plastfolie, salt, sukker og mad med sukker, da det ellers kan beskadige kogesektionen. Vær forsigtig og undgå forbrændinger. Brug en speciel kogepladeskraber på glasoverfladen i en spids vinkel og bevæg bladet hen over overfladen.
- **Når kogesektionen er tilstrækkeligt afkølet fjernes:** kalkringe, vandringe, fedtpletter, metallisk misfarvning. Rengør kogesektionen med en fugtig klud og et ikke-slibende opvaskemiddel. Tør kogesektionen af med en blød klud efter rengøring.
- **Fjern skinnende metallisk misfarvning:** Brug en opløsning af vand med eddike og rengør glasoverfladen med en klud.

8. FEJLFINDING

ADVARSEL!

Se kapitlerne om sikkerhed.

8.1 Hvad gør jeg, hvis ...

Problem	Mulig årsag	Afhjælpning
Kogepladen kan ikke tændes eller betjenes.	Sikringen er sprunget.	Kontrollér, om sikringen er årsagen til fejlen. Kontakt en kvalificeret elektriker, hvis sikringen springer flere gange i træk.
Kontrollampen for restvarme tænder ikke.	Kogezonen er ikke varm, fordi den kun har været tændt i kort tid, eller også er sensoren beskadiget.	Kontakt et autoriseret servicecenter, hvis zonen har været i drift tilstrækkeligt længe til at være varm.

8.2 Hvis du ikke kan løse problemet ...

Kontakt din forhandler eller et autoriseret servicecenter, hvis du ikke selv kan løse problemet. Oplys specifikationerne på typeskiltet. Kontrollér, at du har betjent

kogesektionen korrekt. Hvis fejlen skyldes forkert betjening, er et teknikerbesøg ikke gratis, heller ikke i garantiperioden. Oplysninger om garantiperiode og autoriserede servicecentre fremgår af garantihæftet.

9. TEKNISKE DATA

9.1 Typeskilt

Model LRD6400IK:
Type 60 AAD 55 ZO

Serienr.
ELECTROLUX

PNC 949 599 378 00
220 - 240 V, 50 - 60 Hz
Fremstillet i: Tyskland
6.5 kW



9.2 Specifikation for kogezoner

Kogezone	Nominal effekt (maks. varme-trin) [W]	Kogesektions diameter [mm]
Forreste venstre	2300	210
Bageste venstre	1200	145
Forreste højre	1200	145
Bageste højre	1800	180

For at opnå optimale tilberedningsresultater bør du ikke bruge kogegrej, der er større end kogezonens diameter.

10. ENERGIEFFEKTIV

10.1 Produktoplysninger i henhold til EU Ecodesign Forordning

Identifikation af model	LRD6400IK	
Type kogesektion	Indbygget kogesektion	
Antal kogezoner	4	
Opvarmningsteknologi	Keramisk kogeplade	
Diameter af runde kogezoner (Ø)	Forreste venstre	21.0 cm
	Bageste venstre	14.5 cm
	Forreste højre	14.5 cm
	Bageste højre	18.0 cm

Energiforbrug per kogezone (EC electric cooking)	Forreste venstre	185.8 Wh/kg
	Bageste venstre	185.8 Wh/kg
	Forreste højre	185.8 Wh/kg
	Bageste højre	191.2 Wh/kg
Kogesektionens energiforbrug (EC electric hob)		187.2 Wh/kg

IEC / EN 60350-2 – Elektroniske husholdningsapparater til madlavning – Del 2: Kogesektioner – Metoder til måling af ydeevne.

10.2 Energibesparelse

Du kan spare energi ved madlavning i hverdagen, hvis du følger nedenstående råd.


- Når du opvarmer vand, bør du kun bruge den nødvendige mængde.
- Kom altid låg på kogegrejet, hvis det er muligt.


- Inden du aktiverer kogezone, skal du stille kogegrejet på den.
- Kogegrejets bund skal have den samme diameter som kogezone.
- Sæt mindre kogegrej på de mindre kogezone.
- Sæt kogegrejet direkte i midten af kogezone.
- Brug restvarmen til at holde maden varm eller til at smelte mad.

10.3 Produktinformation om strømforbrug og maksimal tid til at nå den relevante lave strømtilstand

Strømforbrug i slukket tilstand	0.3 W
Maksimal tid, det tager for udstyret automatisk at nå den relevante lave strømtilstand	2 min

11. MILJØHENSYN

Genbrug materialer med symbolet . Anbring emballagematerialet i passende beholdere til genbrug. Hjælp med at beskytte miljøet og menneskelig sundhed samt at genbruge affald af elektriske og elektroniske apparater. Kasser ikke apparater, der er

mærket med symbolet , sammen med husholdningsaffaldet. Lever produktet tilbage til din lokale genbrugsplads eller kontakt din kommune.

Welkom bij Electrolux! Hartelijk dank dat je voor onze apparatuur hebt gekozen.



Advies over gebruik, brochures, het oplossen van problemen, service- en reparatie-informatie:

www.electrolux.com/support

Wijzigingen voorbehouden.

INHOUDSOPGAVE

1. VEILIGHEIDSINFORMATIE.....	24
2. VEILIGHEIDSVOORSCHRIFTEN.....	27
3. INSTALLATIE.....	29
4. BESCHRIJVING VAN HET PRODUCT.....	31
5. DAGELIJKS GEBRUIK.....	31
6. AANWIJZINGEN EN TIPS.....	32
7. ONDERHOUD EN REINIGING.....	32
8. PROBLEEMOPLOSSING.....	33
9. TECHNISCHE GEGEVENS.....	33
10. ENERGIEZUINIGHEID.....	34
11. MILIEUBESCHERMING.....	35

1. ⚠ VEILIGHEIDSINFORMATIE

Lees zorgvuldig de meegeleverde instructies voor installatie en gebruik van het apparaat. De fabrikant is niet verantwoordelijk voor verwondingen of schade die voortvloeit uit de onjuiste installatie of het onjuiste gebruik. Bewaar de instructies altijd op een veilige, toegankelijke plek voor toekomstig gebruik.

1.1 Veiligheid van kinderen en kwetsbare personen

- Dit apparaat kan worden gebruikt door kinderen van 8 jaar en ouder en door mensen met een beperkt lichamelijk, zintuiglijk of verstandelijk vermogen of een gebrek aan ervaring en kennis, indien zij onder toezicht staan of instructies hebben gekregen over het veilig gebruiken van het apparaat en indien zij de gevaren begrijpen. Kinderen jonger dan 8 jaar en personen met zware en complexe beperkingen dienen altijd uit de buurt van het apparaat te

worden gehouden, tenzij ze voortdurend onder toezicht staan.

- Houd toezicht op kinderen, om te voorkomen dat zij gaan spelen met het apparaat.
- Houd alle verpakking uit de buurt van kinderen en gooi het op passende wijze weg.
- **WAARSCHUWING:** Het apparaat en de toegankelijke onderdelen ervan worden heet tijdens het gebruik. Houd kinderen en huisdieren uit de buurt van het apparaat tijdens het gebruik en bij het afkoelen.
- Als het apparaat is voorzien van een kinderslot, dient dit te worden geactiveerd.
- Kinderen mogen zonder toezicht geen reinigings- en onderhoudswerkzaamheden aan het apparaat uitvoeren.

1.2 Algemene veiligheid

- Dit apparaat is uitsluitend bestemd om mee te koken.
- Dit apparaat is bedoeld voor binnenshuis huishoudelijk gebruik.
- Dit apparaat kan worden gebruikt in kantoren, hotelkamers, bed & breakfast-kamers, boerderijgasthuizen en andere soortgelijke accommodaties waar dergelijk gebruik de (gemiddelde) huishoudelijke gebruiksniveaus niet overschrijdt.
- **WAARSCHUWING:** Het apparaat en de toegankelijke onderdelen ervan worden heet tijdens het gebruik. U dient te voorkomen de verwarmingselementen aan te raken.
- **WAARSCHUWING:** Onbewaakt koken op een kookplaat met vet of olie kan gevaarlijk zijn en tot brand leiden.
- Rook is een indicatie van oververhitting. Gebruik nooit water om het kookvuur te blussen. Schakel het apparaat uit en bedek de vlammen met bijv. een branddeken of deksel.
- **WAARSCHUWING:** Het apparaat mag niet van stroom worden voorzien door een extern schakelapparaat, zoals een tijdklok, of aangesloten worden op een circuit dat door

het elektriciteitsbedrijf regelmatig aan en uit wordt geschakeld.

- **OPGELET:** Tijdens het kookproces moet u in de buurt blijven Een kort kookproces moet voortdurend bewaakt worden.
- **WAARSCHUWING:** Brandgevaar: Bewaar geen voorwerpen op de kookoppervlakken.
- Metalen voorwerpen, zoals messen, vorken, lepels en deksels mogen niet op het oppervlak van de kookplaat worden geplaatst, aangezien ze heet kunnen worden.
- Gebruik het apparaat niet voordat u het in de ingebouwde constructie installeert.
- Gebruik geen stoomreiniger om het apparaat schoon te maken.
- **WAARSCHUWING:** Als het oppervlak gebarsten is, schakel het apparaat dan uit om de kans op elektrische schokken te vermijden. In het geval het apparaat rechtstreeks op de stroom is aangesloten met een aansluitdoos, verwijdert u de zekering om het apparaat van de stroom te halen. Neem altijd contact op met de erkende servicedienst.
- Indien het netsnoer beschadigd is, moet het worden vervangen door de fabrikant, een erkende service of vergelijkbaar gekwalificeerde personen om gevaar te voorkomen.
- **WAARSCHUWING:** Gebruik alleen kookplaatbeschermers die door de fabrikant van het kookapparaat zijn ontworpen of door de fabrikant van het apparaat in de gebruiksinstructies als geschikt zijn aangegeven of kookplaatbeschermers die in het apparaat zijn geïntegreerd. Het gebruik van ongeschikte kookplaatbeschermers kan ongelukken veroorzaken.

2. VEILIGHEIDSVOORSCHRIFTEN

2.1 Installeren

WAARSCHUWING!

Alleen een erkende installatietechnicus mag dit apparaat installeren.

WAARSCHUWING!

Gevaar voor letsel of schade aan het apparaat.

- Verwijder alle verpakkingsmaterialen.
- Installeer en gebruik geen beschadigd apparaat.
- Volg de installatie-instructies die zijn meegeleverd met het apparaat.
- Houd de minimumafstand naar andere apparaten en units in acht.
- Pas altijd op bij verplaatsing van het apparaat, want het is zwaar. Gebruik altijd veiligheidshandschoenen en gesloten schoeisel.
- Dicht de oppervlakken af met kit om te voorkomen dat ze gaan opzetten door vocht.
- Bescherm de bodem van het apparaat tegen stoom en vocht.
- Installeer het apparaat niet naast een deur of onder een raam. Dit voorkomt dat heet kookgerei van het apparaat valt als de deur of het raam wordt geopend.
- Als het apparaat geïnstalleerd is boven lades zorg er dan voor dat de ruimte tussen de onderkant van het apparaat en de bovenste lade voldoende is voor luchtcirculatie.
- De onderkant van het apparaat kan heet worden. Zorg ervoor dat u onder het apparaat een scheidingspaneel installeert dat gemaakt is van triplex, keukenkastmateriaal of ander niet-brandbaar materiaal om te voorkomen dat hij de bodem raakt.
- Het afscheidingspaneel moet het volledige gebied onder de kookplaat bedekken.

2.2 Elektrische aansluiting

WAARSCHUWING!

Gevaar voor brand en elektrische schokken.

- Alle elektrische aansluitingen moeten worden uitgevoerd door een gekwalificeerde elektricien.
- , moet het apparaat geaard worden.
- Controleer, voordat je de kookplaat op een oven aansluit en voor elke bedrading, of de hoofdaansluitingen van beide apparaten niet onder spanning staan.
- Zorg ervoor dat de parameters op het vermogensplaatje overeenkomen met elektrische vermogen van de netstroom.
- Controleer of het apparaat correct geïnstalleerd is. Losse en onjuiste stroomkabels of stekkers (indien van toepassing) kunnen ertoe leiden dat de contactklem te heet wordt.
- Gebruik het juiste netsnoer.
- Zorg dat de stroomkabel niet verstrikt raakt.
- Controleer of er een aardlekschakelaar is geïnstalleerd.
- Gebruik de trekontlastingsklem op de kabel.
- Zorg ervoor dat de stroomkabel of stekker (indien van toepassing) het hete apparaat of heet kookgerei niet aanraakt als je het apparaat op een nabijgelegen contactdoos aansluit.
- Gebruik geen adapters met meerdere stekkers en verlengkabels.
- Zorg ervoor dat je de stekker (indien van toepassing) of het netsnoer niet beschadigt. Neem contact op met ons erkende servicecentrum of een elektricien om een beschadigde stroomkabel te vervangen.
- De schokbescherming van delen onder stroom en geïsoleerde delen moet op zo'n manier worden bevestigd dat het niet zonder gereedschap kan worden verplaatst.
- Steek de stekker pas in het stopcontact als de installatie is voltooid. Zorg ervoor

dat het netsnoer na installatie bereikbaar is.

- Als het stopcontact los zit, mag u de stekker niet in het stopcontact steken.
- Trek niet aan het netsnoer om het apparaat los te koppelen. Trek altijd aan de stekker.
- Gebruik enkel correcte isolatievoorzieningen: stroomonderbrekers, zekeringen (schroefzekeringen moeten uit de houder worden verwijderd), aardlekschakelaars en contactgevers.
- De elektrische installatie moet een isolatieapparaat bevatten waardoor het apparaat volledig van het lichtnet afgesloten kan worden. Het isolatieapparaat moet een contactopening hebben met een minimale breedte van 3 mm.

2.3 Gebruik

WAARSCHUWING!

Gevaar voor letsel, brandwonden of elektrische schokken.

- De specificatie van dit apparaat niet wijzigen.
- Verwijder voor het eerste gebruik alle verpakkingsmaterialen, etiketten en beschermfolie (indien van toepassing).
- Zorg ervoor dat de ventilatieopeningen niet geblokkeerd worden.
- Laat het apparaat tijdens de werking niet onbeheerd achter.
- Zet de kookzone op "uit" na ieder gebruik.
- Plaats geen bestek of deksels van steelpannen op de kookzones. Ze kunnen heet worden.
- Gebruik het apparaat niet met natte handen of als het contact maakt met water.
- Gebruik het apparaat niet als werkblad of als opslagoppervlak.
- Als het oppervlak van het apparaat gebarsten is, koppel het apparaat dan onmiddellijk los van de stroomtoevoer. Dit dient om een elektrische schok te voorkomen.
- Als u voedsel in hete olie plaatst, kan het spatten.

- Gebruik geen aluminiumfolie of andere materialen tussen het kookoppervlak en het kookgerei, tenzij anders aangegeven door de fabrikant van dit apparaat.
- Gebruik alleen accessoires die door de fabrikant voor dit apparaat worden aanbevolen.

WAARSCHUWING!

Risico op brand en explosie.

- Wanneer ze verwarmd worden, kunnen vetten en oliën ontvlambare dampen afgeven. Houd open vuur of verwarmde voorwerpen uit de buurt van vetten en oliën wanneer u ermee kookt.
- De dampen die boven erg hete olie ontstaan kunnen spontaan ontbranden.
- Gebruikte olie, die voedselresten kan bevatten, kan ontbranden bij een lagere temperatuur dan olie die voor de eerste keer wordt gebruikt.
- Plaats geen ontvlambare producten of artikelen die vochtig zijn met ontvlambare producten in, bij of op het apparaat.

WAARSCHUWING!

Risico op schade aan het apparaat.

- Laat geen heet kookgerei op het bedieningspaneel staan.
- Leg geen hete deksel op het glazen oppervlak van de kookplaat.
- Laat kookgerei niet droogkoken.
- Zorg ervoor dat je geen voorwerpen of kookgerei op het apparaat laat vallen. Het oppervlak kan beschadigd raken.
- Schakel de kookzones niet terwijl er leeg kookgerei of geen kookgerei op geplaatst is.
- Kookgerei gemaakt van gietijzer, aluminium of met een beschadigde bodem kan krassen op het glas/glaskeramiek veroorzaken. Til deze voorwerpen altijd op als je ze op de kookplaat moet verplaatsen.

2.4 Onderhoud en reiniging

- Reinig het apparaat regelmatig om te voorkomen dat het materiaal van het oppervlak achteruitgaat.
- Schakel het apparaat uit en laat het afkoelen voordat u het schoonmaakt.

- Gebruik geen waterstralen en stoom om het apparaat te reinigen.
- Reinig het apparaat met een vochtige zachte doek. Gebruik alleen neutrale schoonmaakmiddelen. Gebruik geen schurende producten, schuursponsjes, oplosmiddelen of metalen voorwerpen, tenzij anders aangegeven.

2.5 Service

- Neem contact op met de erkende servicedienst voor reparatie van het apparaat. Gebruik alleen originele reserveonderdelen.
- Met betrekking tot de lamp(en) in dit product en reservelampen die afzonderlijk worden verkocht: Deze lampen zijn bedoeld om bestand te zijn tegen extreme fysieke omstandigheden in huishoudelijke

apparaten, zoals temperatuur, trillingen, vochtigheid, of zijn bedoeld om informatie te geven over de operationele status van het apparaat. Ze zijn niet bedoeld voor gebruik in andere toepassingen en zijn niet geschikt voor verlichting in huishoudelijke ruimten.

2.6 Verwijdering

WAARSCHUWING!

Gevaar voor letsel of verstikking.

- Neem contact op met uw plaatselijke overheid voor informatie over het afvoeren van het apparaat.
- Haal de stekker uit het stopcontact.
- Snijd het netsnoer vlak bij het apparaat af en gooi het weg.

3. INSTALLATIE

WAARSCHUWING!

Raadpleeg de hoofdstukken Veiligheid.

3.1 Aansluittype kookplaat en oven

Dit apparaat heeft een oranje 1 x 14 poolstekker en kan worden aangesloten op een oven met een oranje 1 x 14 poolstekker.

3.2 Voor montage

Voordat u de kookplaat installeert, dient u de onderstaande informatie van het typeplaatje te noteren. Het typeplaatje bevindt zich onderop de kookplaat.

Serienummer

3.3 Ingebouwde kookplaten

Installeer eerst de oven en dan de kookplaat in zijn uitsparing.

Inbouwkookplaten mogen alleen worden gebruikt nadat zij ingebouwd zijn in geschikte inbouwunits of werkbladen die aan de normen voldoen.

3.4 De afdichting bevestigen - Geïntegreerde installatie

1. Reinig de sponningen in het werkblad.

2. Snijd de meegeleverde 3x10 mm afdichtingsstreep in vier strepen. De strepen moeten dezelfde lengte hebben als de sponningen.
3. Knip de uiteinden van de strepen in een hoek van 45°. Ze moeten nauwkeurig in de hoeken van de sponningen passen.
4. Bevestig de strepen aan de rabbels. Rek de strepen niet uit. Plak de uiteinden van de strepen niet over elkaar heen.

Dicht na plaatsing van de kookplaat de kier tussen het werkblad en het glaskeramik met siliconenkit. Zorg ervoor dat de siliconen niet onder het glaskeramik komen.

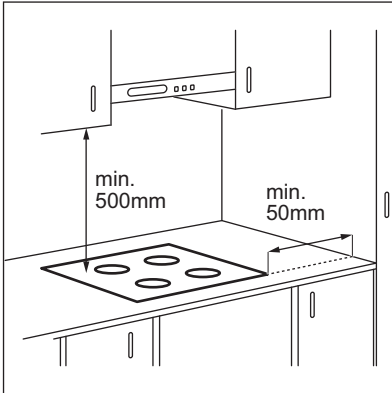
3.5 De afdichting bevestigen - Installatie aan bovenkant

1. Reinig het werkblad rond het uitgesneden gebied.
2. Bevestig de meegeleverde 2x6 mm afdichtstrip tegen de onderrand van de kookplaat langs de buitenrand van de keramische plaat. Rek het niet uit. Zorg dat de uiteinden van de afdichtstrip zich in het midden van een van de zijden van de kookplaat bevinden.
3. Tel een paar millimeter bij de af te knippen lengte van de afdichtstrip.

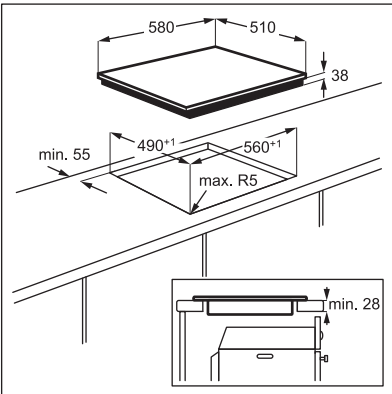
4. Duw de twee uiteinden van de afdichtstrip samen.

3.6 Montage

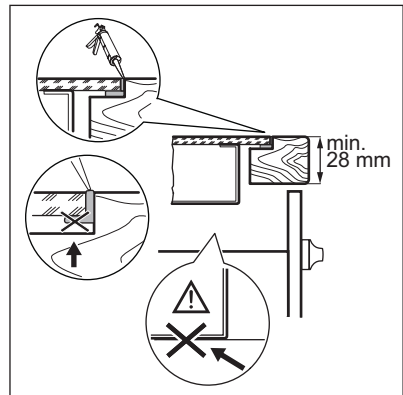
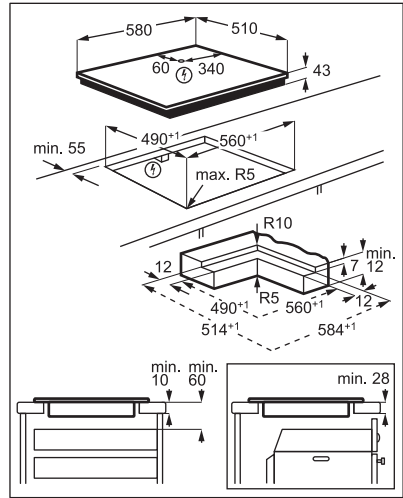
Als je de kookplaat onder een kap installeert, raadpleeg je de installatie-instructies van de afzuigkap voor de minimumafstand tussen de apparaten.

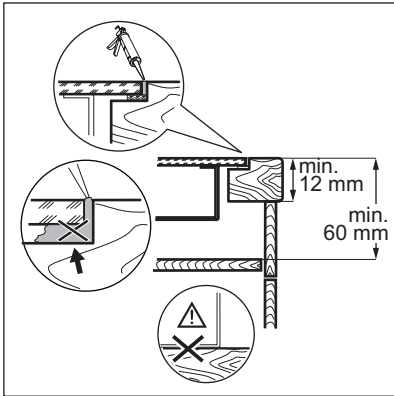


INSTALLATIE OP DE BOVENKANT




GEÏNTEGREERDE INSTALLATIE





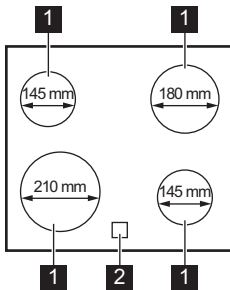
Zoek de videotutorial "Hoe installeert u uw Electrolux stralingskookplaat - installatie op het aanrecht" door de volledige naam die in de onderstaande afbeelding staat in te typen.

 www.youtube.com/electrolux
www.youtube.com/aeg

How to install your Electrolux
Radiant Hob - Worktop installation 

4. BESCHRIJVING VAN HET PRODUCT

4.1 Indeling van het kookoppervlak



- 1** Kookzone
- 2** Restwarmte-indicator

5. DAGELIJKS GEBRUIK

WAARSCHUWING!

Raadpleeg de hoofdstukken Veiligheid.

5.1 De kookplaat bedienen

Je bedient de kookplaat met de knoppen van de oven. Zie "Dagelijks gebruik" in de gebruikershandleiding van de oven.

5.2 Restwarmte-indicator

WAARSCHUWING!

Zolang het indicatielampje zichtbaar is, bestaat er een risico op brandwonden door restwarmte.

Het controlelampje gaat aan als een kookzone heet is, maar het werkt niet als de hoofdstroom is onderbroken.

Het indicatielampje kan ook verschijnen:

- voor de aangrenzende kookzones, zelfs als je ze niet gebruikt,

- als er heet kookgerei op de koude kookzone wordt geplaatst,
- als de kookplaat is uitgeschakeld, maar de kookzone nog heet is.

Het indicatielampje verdwijnt als de kookzone is afgekoeld.

6. AANWIJZINGEN EN TIPS

WAARSCHUWING!

Raadpleeg de hoofdstukken Veiligheid.

6.1 Pannen

- Om oververhitting te voorkomen en de prestaties van de zones te verbeteren, moet het kookgerei zo dik en vlak mogelijk zijn.
- Zorg ervoor dat bodems schoon en droog zijn voordat het kookgerei op de kookplaat worden gezet.

- Let er altijd op dat u het kookgerei niet schuift of wrijft op de randen en hoeken van het glas, omdat dit het glasoppervlak kan beschadigen.



Pannen gemaakt van geëmailleerd staal of met aluminium of koperen bodems kunnen tot verkleuringen van de glazen keramische kookplaat leiden.

7. ONDERHOUD EN REINIGING

WAARSCHUWING!

Raadpleeg de hoofdstukken Veiligheid.

7.1 Algemene informatie

- Reinig de kookplaat na elk gebruik.
- Gebruik altijd kookgerei met een schone bodem.
- Krassen of donkere vlekken op het oppervlak hebben geen invloed op de werking van de kookplaat.
- Gebruik een specifiek schoonmaakmiddel voor het oppervlak van de kookplaat.
- Gebruik altijd een schraper die wordt aanbevolen voor kookplaten met een glazen oppervlak. Gebruik de schraper alleen als extra hulpmiddel voor het reinigen van het glas na de standaard reinigingsprocedure.

WAARSCHUWING!

Gebruik geen messen of ander scherp, metalen gereedschap om het glasoppervlak te reinigen.

7.2 Het kookplaat reinigen

- **Verwijder onmiddellijk:** gesmolten kunststof, plastic folie, zout, suiker en suikerhoudend voedsel, anders kan dit schade aan de kookplaat veroorzaken. Doe voorzichtig om brandwonden te voorkomen. Gebruik de speciale schraper op de glazen plaat en verwijder resten door het blad over het oppervlak te schuiven.
- **Verwijder dit als de kookplaat voldoende afgekoeld is:** kalkringen, watteringen, vetvlekken, glanzende metaalverkleuring. Reinig de kookplaat met een vochtige doek en een beetje niet-schurend reinigingsmiddel. Veeg de kookplaat na het reinigen droog met een zachte doek.
- **Verwijder glanzende metaalverkleuring:** reinig het glazen oppervlak met een doek en een oplossing van water met azijn.

8. PROBLEEMOPLOSSING

WAARSCHUWING!

Raadpleeg de hoofdstukken Veiligheid.

8.1 Wat moet je doen als ...

Probleem	Mogelijke oorzaak	Oplossing
Je kunt de kookplaat niet inschakelen of bedienen.	De zekering is doorgeslagen.	Verzeker je ervan dat de zekering de oorzaak van de storing is. Als de zekeringen keer op keer doorslaan, neem je contact op met een erkende installateur.
De restwarmte-indicator gaat niet aan.	De zone is niet heet omdat deze slechts kortstondig is gebruikt, of de sensor is beschadigd.	Als de zone voldoende lang gebruikt is om heet te zijn, neem je contact op met een erkende servicedienst.

8.2 Als je geen oplossing kunt vinden...

Als je niet zelf het probleem kunt verhelpen, neem dan contact op met je verkoper of een erkende serviceafdeling. Geef de gegevens op het typeplaatje. Zorg ervoor dat je de

kookplaat correct gebruikt. Als dit niet het geval is, is het onderhoud van een servicemonteur of dealer niet gratis, ook tijdens de garantieperiode. De informatie over garantieperiode en geautoriseerde servicecentra vind je in het garantieboekje.

9. TECHNISCHE GEGEVENS

9.1 Typeplaatje

Model LRD6400IK:
Type 60 AAD 55 ZO

Serienr.
ELECTROLUX

PNC 949 599 378 00
220 - 240 V, 50 - 60 Hz
Gemaakt in: Duitsland

6.5 kW


9.2 Specificatie kookzones

Kookzone	Nominaal vermogen (max. warmte-instelling) [W]	Diameter kookzone [mm]
Links voor	2300	210
Links achter	1200	145
Rechtsvoor	1200	145
Rechtsachter	1800	180

Gebruik voor optimale kookresultaten kookgerei dat niet groter is dan de diameter van de kookzone.

10. ENERGIEZUINIGHEID

10.1 Productinformatie volgens de EU Ecodesign regulering

Modelnummer	LRD6400IK	
Type kookplaat	Inbouwkookplaat	
Aantal kookzones	4	
Verwarmingstechnologie	Stralingsverwarmer	
Diameter van ronde kookzones (Ø)	Links voor	21.0 cm
	Links achter	14.5 cm
	Rechtsvoor	14.5 cm
	Rechtsachter	18.0 cm
Energieverbruik per kookzone (EC electric cooking)	Links voor	185.8 Wh/kg
	Links achter	185.8 Wh/kg
	Rechtsvoor	185.8 Wh/kg
	Rechtsachter	191.2 Wh/kg
Energieverbruik van de kookplaat (EC electric hob)	187.2 Wh/kg	

IEC / EN 60350-2 - Huishoudelijke elektrische kookapparaten - Deel 2: Kookplaten - Methoden voor het meten van prestaties.

10.2 Energiebesparende

Je kunt energie besparen tijdens het dagelijks koken als je de onderstaande aanwijzingen volgt.


- Gebruik bij het opwarmen van water alleen de hoeveelheid die je nodig hebt.
- Plaats, indien mogelijk, altijd de deksels op het kookgerei.

- Plaats het kookgerei op de kookzone voordat je deze inschakelt.
- De bodem van het kookgerei moet dezelfde diameter hebben als de kookzone.
- Plaats het kleinere kookgerei op de kleinere kookzones.
- Plaats het kookgerei direct in het midden van de kookzone.
- Gebruik de restwarmte om het voedsel warm te houden of om het te laten smelten.

10.3 Productinformatie voor stroomverbruik en maximale tijd om de toepasselijke modus voor laag vermogen te bereiken

Stroomverbruik in uit-modus	0.3 W
De maximale tijd die de apparatuur nodig heeft om automatisch de toepasselijke modus voor laag vermogen te bereiken	2 min

11. MILIEUBESCHERMING

Recycleer de materialen met het symbool .
Gooi de verpakking in een geschikte afvalcontainer om het te recyclen.
Bescherm het milieu en de volksgezondheid en recycleer op een correcte manier het afval van elektrische en elektronische apparaten.

Gooi apparaten gemarkeerd met het symbool  niet weg met het huishoudelijk afval.
Breng het product naar het milieustation bij u in de buurt of neem contact op met de gemeente.

Welcome to Electrolux! Thank you for choosing our appliance.



Get usage advice, brochures, trouble shooter, service and repair information:
www.electrolux.com/support

Subject to change without notice.

CONTENTS

1. SAFETY INFORMATION.....	36
2. SAFETY INSTRUCTIONS.....	38
3. INSTALLATION.....	40
4. PRODUCT DESCRIPTION.....	42
5. DAILY USE.....	43
6. HINTS AND TIPS.....	43
7. CARE AND CLEANING.....	43
8. TROUBLESHOOTING.....	44
9. TECHNICAL DATA.....	44
10. ENERGY EFFICIENCY.....	45
11. ENVIRONMENTAL CONCERNS.....	46

1. ⚠ SAFETY INFORMATION

Before the installation and use of the appliance, carefully read the supplied instructions. The manufacturer is not responsible for any injuries or damage that are the result of incorrect installation or usage. Always keep the instructions in a safe and accessible location for future reference.

1.1 Children and vulnerable people safety

- This appliance can be used by children aged from 8 years and above and persons with reduced physical, sensory or mental capabilities or lack of experience and knowledge if they have been given supervision or instruction concerning the use of the appliance in a safe way and understand the hazards involved. Children of less than 8 years of age and persons with very extensive and complex disabilities shall be kept away from the appliance unless continuously supervised.

- Children should be supervised to ensure that they do not play with the appliance.
- Keep all packaging away from children and dispose of it appropriately.
- **WARNING:** The appliance and its accessible parts become hot during use. Keep children and pets away from the appliance when in use and when cooling down.
- If the appliance has a child safety device, it should be activated.
- Children shall not carry out cleaning and user maintenance of the appliance without supervision.

1.2 General Safety

- This appliance is for cooking purposes only.
- This appliance is designed for single household domestic use in an indoor environment.
- This appliance may be used in offices, hotel guest rooms, bed & breakfast guest rooms, farm guest houses and other similar accommodation where such use does not exceed (average) domestic usage levels.
- **WARNING:** The appliance and its accessible parts become hot during use. Care should be taken to avoid touching heating elements.
- **WARNING:** Unattended cooking on a hob with fat or oil can be dangerous and may result in fire.
- Smoke is an indication of overheating. Never use water to extinguish the cooking fire. Switch off the appliance and cover flames with e.g. a fire blanket or lid.
- **WARNING:** The appliance must not be supplied through an external switching device, such as a timer, or connected to a circuit that is regularly switched on and off by a utility.
- **CAUTION:** The cooking process has to be supervised. A short term cooking process has to be supervised continuously.
- **WARNING:** Danger of fire: Do not store items on the cooking surfaces.

- Metallic objects such as knives, forks, spoons and lids should not be placed on the hob surface since they can get hot.
- Do not use the appliance before installing it in the built-in structure.
- Do not use a steam cleaner to clean the appliance.
- **WARNING:** If the surface is cracked, switch off the appliance to avoid the possibility of electric shock. In case the appliance is connected to the mains directly using junction box, remove the fuse to disconnect the appliance from power supply. In either case contact the Authorised Service Centre.
- If the supply cord is damaged, it must be replaced by the manufacturer, an authorized Service or similarly qualified persons in order to avoid a hazard.
- **WARNING:** Use only hob guards designed by the manufacturer of the cooking appliance or indicated by the manufacturer of the appliance in the instructions for use as suitable or hob guards incorporated in the appliance. The use of inappropriate guards can cause accidents.

2. SAFETY INSTRUCTIONS

2.1 Installation

 **WARNING!**

Only a qualified person must install this appliance.

 **WARNING!**

Risk of injury or damage to the appliance.

- Remove all the packaging.
- Do not install or use a damaged appliance.
- Follow the installation instructions supplied with the appliance.
- Keep the minimum distance from other appliances and units.
- Always take care when moving the appliance as it is heavy. Always use safety gloves and enclosed footwear.
- Seal the cut surfaces of the cabinet with a sealant to prevent moisture from causing swelling.
- Protect the bottom of the appliance from steam and moisture.
- Do not install the appliance next to a door or under a window. This prevents hot cookware from falling from the appliance when the door or the window is opened.
- If the appliance is installed above drawers make sure that the space, between the bottom of the appliance and the upper drawer is sufficient for air circulation.
- The bottom of the appliance can get hot. Make sure to install a separation panel made from plywood, kitchen carcass material or other non-flammable materials under the appliance to prevent access to the bottom.

- The separation panel has to cover the area under the hob completely.

2.2 Electrical Connection

WARNING!

Risk of fire and electric shock.

- All electrical connections should be made by a qualified electrician.
- The appliance must be earthed.
- Before connecting the hob to an oven and before every wiring make sure the main terminals of both appliances are not live.
- Make sure that the parameters on the rating plate are compatible with the electrical ratings of the mains power supply.
- Make sure the appliance is installed correctly. Loose and incorrect electricity mains cable or plug (if applicable) can make the terminal become too hot.
- Use the correct electricity mains cable.
- Do not let the electricity mains cable tangle.
- Make sure that a shock protection is installed.
- Use the strain relief clamp on the cable.
- Make sure the mains cable or plug (if applicable) does not touch the hot appliance or hot cookware, when you connect the appliance to a socket.
- Do not use multi-plug adapters and extension cables.
- Make sure not to cause damage to the mains plug (if applicable) or to the mains cable. Contact our Authorised Service Centre or an electrician to change a damaged mains cable.
- The shock protection of live and insulated parts must be fastened in such a way that it cannot be removed without tools.
- Connect the mains plug to the mains socket only at the end of the installation. Make sure that there is access to the mains plug after the installation.
- If the mains socket is loose, do not connect the mains plug.
- Do not pull the mains cable to disconnect the appliance. Always pull the mains plug.
- Use only correct isolation devices: line protecting cut-outs, fuses (screw type

fuses removed from the holder), earth leakage trips and contactors.

- The electrical installation must have an isolation device which lets you disconnect the appliance from the mains at all poles. The isolation device must have a contact opening width of minimum 3 mm.

2.3 Use

WARNING!

Risk of injury, burns and electric shock.

- Do not change the specification of this appliance.
- Remove all the packaging, labelling and protective film (if applicable) before first use.
- Make sure that the ventilation openings are not blocked.
- Do not let the appliance stay unattended during operation.
- Set the cooking zone to “off” after each use.
- Do not put cutlery or saucepan lids on the cooking zones. They can become hot.
- Do not operate the appliance with wet hands or when it has contact with water.
- Do not use the appliance as a work surface or as a storage surface.
- If the surface of the appliance is cracked, disconnect immediately the appliance from the power supply. This to prevent an electrical shock.
- When you place food into hot oil, it may splash.
- Do not use aluminum foil or other materials between the cooking surface and the cookware, unless otherwise specified by the manufacturer of this appliance.
- Use only accessories recommended for this appliance by the manufacturer.

WARNING!

Risk of fire and explosion.

- Fats and oil when heated can release flammable vapours. Keep flames or heated objects away from fats and oils when you cook with them.
- The vapours that very hot oil releases can cause spontaneous combustion.

- Used oil, that can contain food remnants, can cause fire at a lower temperature than oil used for the first time.
- Do not put flammable products or items that are wet with flammable products in, near or on the appliance.

⚠ WARNING!

Risk of damage to the appliance.

- Do not keep hot cookware on the control panel.
- Do not put a hot pan cover on the glass surface of the hob.
- Do not let cookware boil dry.
- Be careful not to let objects or cookware fall on the appliance. The surface can be damaged.
- Do not activate the cooking zones with empty cookware or without cookware.
- Cookware made of cast iron, aluminium or with a damaged bottom can cause scratches on the glass / glass ceramic. Always lift these objects up when you have to move them on the cooking surface.

2.4 Care and cleaning

- Clean the appliance regularly to prevent the deterioration of the surface material.
- Switch off the appliance and let it cool down before cleaning.
- Do not use water spray and steam to clean the appliance.

- Clean the appliance with a moist soft cloth. Use only neutral detergents. Do not use abrasive products, abrasive cleaning pads, solvents or metal objects, unless otherwise specified.

2.5 Service

- To repair the appliance contact the Authorised Service Centre. Use original spare parts only.
- Concerning the lamp(s) inside this product and spare part lamps sold separately: These lamps are intended to withstand extreme physical conditions in household appliances, such as temperature, vibration, humidity, or are intended to signal information about the operational status of the appliance. They are not intended to be used in other applications and are not suitable for household room illumination.

2.6 Disposal

⚠ WARNING!

Risk of injury or suffocation.

- Contact your local authority for information on how to dispose of the appliance.
- Disconnect the appliance from the mains supply.
- Cut off the mains electrical cable close to the appliance and dispose of it.

3. INSTALLATION

⚠ WARNING!

Refer to Safety chapters.

3.1 Hob and oven connection type

This appliance has an orange 1x14 pole connector and can be connected to an oven with an orange 1x14 pole connector.

3.2 Before the installation

Before you install the hob, write down the information below from the rating plate. The rating plate is on the bottom of the hob.

Serial number

3.3 Built-in hobs

First install the oven then the hob in its cutout.

Only use the built-in hobs after you assemble the hob into correct built-in units and work surfaces that align to the standards.

3.4 Attaching the seal - Integrated installation

1. Clean the rabbets in the worktop.

2. Cut the supplied 3x10 mm seal stripe into four stripes. The stripes must have the same length as the rabbets.
3. Cut the ends of the stripes at an angle of 45°. They should fit in the corners of the rabbets accurately.
4. Attach the stripes to the rabbets. Do not stretch the stripes. Do not bond the ends of the stripes one over the other.

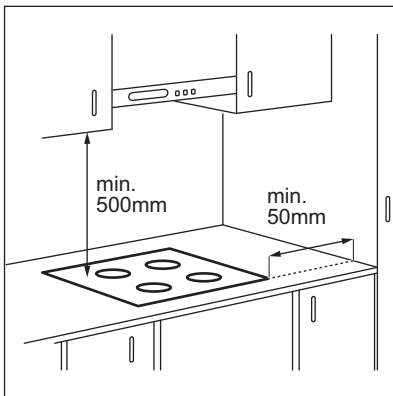
After you assemble the hob, seal the remaining gap between the glass ceramic and the worktop with silicone. Make sure the silicone does not get under the glass ceramic.

3.5 Attaching the seal - On-top installation

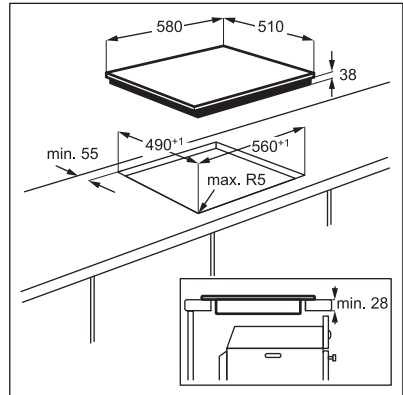
1. Clean the worktop around the cut out area.
2. Attach the supplied 2x6 mm seal stripe to the lower edge of the hob, along the outer edge of the glass ceramic. Do not stretch it. Make sure that the ends of the seal stripe are located in the middle of one side of the hob.
3. Add some millimetres to the length when you cut the seal stripe.
4. Join the two ends of the seal stripe together.

3.6 Assembly

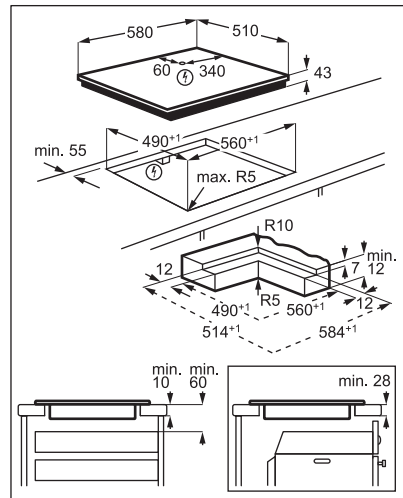
If you install the hob under a hood, please see the installation instructions of the hood for the minimum distance between the appliances.

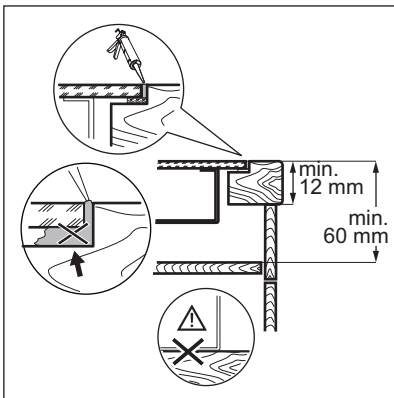
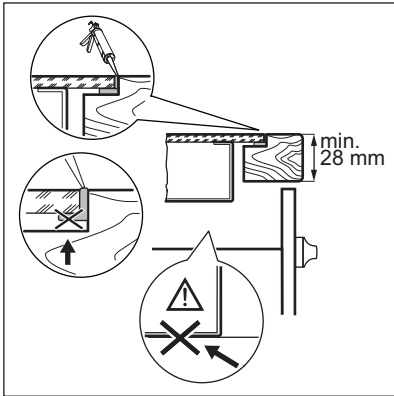


ON-TOP INSTALLATION




INTEGRATED INSTALLATION





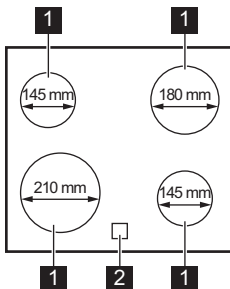
Find the video tutorial "How to install your Electrolux Radiant Hob - Worktop installation" by typing out the full name indicated in the graphic below.

 www.youtube.com/electrolux
www.youtube.com/aeg

How to install your Electrolux Radiant Hob - Worktop installation 

4. PRODUCT DESCRIPTION

4.1 Cooking surface layout



- 1** Cooking zone
- 2** Residual heat indicator

5. DAILY USE

WARNING!

Refer to Safety chapters.

5.1 Operating the hob

You operate the hob with the knobs of the oven. Refer to "Daily use" in the oven user manual.

5.2 Residual heat indicator

WARNING!

As long as the indicator is visible, there is a risk of burns from residual heat.

The indicator appears when a cooking zone is hot, but it does not function if mains power is disconnected.

The indicator may also appear:

- for the neighbouring cooking zones even if you are not using them,
- when hot cookware is placed on cold cooking zone,
- when the hob is deactivated but the cooking zone is still hot.

The indicator disappears when the cooking zone has cooled down.

6. HINTS AND TIPS

WARNING!

Refer to Safety chapters.

6.1 Cookware

- To prevent overheating and improve the performance of the zones, the cookware must be as thick and flat as possible.
- Ensure cookware bases are clean and dry before placing on the hob surface.

- Always be careful not to slide or rub the cookware on the edges and corners of the glass as it may chip or damage the glass surface.



Cookware made of enamelled steel and with aluminium or copper bottoms can cause a colour change on the glass-ceramic surface.

7. CARE AND CLEANING

WARNING!

Refer to Safety chapters.

7.1 General information

- Clean the hob after each use.
- Always use cookware with a clean base.
- Scratches or dark stains on the surface have no effect on how the hob operates.
- Use a special cleaning agent suitable for the surface of the hob.
- Always use a scraper recommended for hobs with a glass surface. Use the scraper only as an additional tool for cleaning the

glass after the standard cleaning procedure.

WARNING!

Do not use knives or any other sharp, metal tools to clean the glass surface.

7.2 Cleaning the hob

- **Remove immediately:** melted plastic, plastic foil, salt, sugar and food with sugar, otherwise, the dirt can cause damage to the hob. Take care to avoid burns. Use a special hob scraper on the glass surface at an acute angle and move the blade on the surface.

- **Remove when the hob is sufficiently cool:** limescale rings, water rings, fat stains, shiny metallic discoloration. Clean the hob with a moist cloth and a non-abrasive detergent. After cleaning, wipe the hob dry with a soft cloth.

- **Remove shiny metallic discoloration:** use a solution of water with vinegar and clean the glass surface with a cloth.

8. TROUBLESHOOTING

WARNING!

Refer to Safety chapters.

8.1 What to do if...

Problem	Possible cause	Remedy
You cannot activate or operate the hob.	The fuse is blown.	Make sure that the fuse is the cause of the malfunction. If the fuse is blown again and again, contact a qualified electrician.
Residual heat indicator does not come on.	The zone is not hot because it operated only for a short time or the sensor is damaged.	If the zone operated sufficiently long to be hot, speak to an Authorised Service Centre.

8.2 If you cannot find a solution...

If you cannot find a solution to the problem yourself, contact your dealer or an Authorised Service Centre. Give the data from the rating plate. Make sure, you operated the hob correctly. If not the servicing by a service

technician or dealer will not be free of charge, also during the warranty period. The information about guarantee period and Authorised Service Centres are in the guarantee booklet.

9. TECHNICAL DATA

9.1 Rating plate

Model LRD6400IK
Typ 60 AAD 55 ZO

Ser.Nr.
ELECTROLUX

PNC 949 599 378 00
220 - 240 V, 50 - 60 Hz
Made in: Germany

6.5 kW



9.2 Cooking zones specification

Cooking zone	Nominal Power (Max heat setting) [W]	Cooking zone diameter [mm]
Left front	2300	210
Left rear	1200	145
Right front	1200	145
Right rear	1800	180

For optimal cooking results use cookware no larger than the diameter of the cooking zone.

10. ENERGY EFFICIENCY

10.1 Product Information according to EU Ecodesign Regulation

Model identification	LRD6400IK	
Type of hob	Built-In Hob	
Number of cooking zones	4	
Heating technology	Radiant Heater	
Diameter of circular cooking zones (Ø)	Left front	21.0 cm
	Left rear	14.5 cm
	Right front	14.5 cm
	Right rear	18.0 cm
Energy consumption per cooking zone (EC electric cooking)	Left front	185.8 Wh/kg
	Left rear	185.8 Wh/kg
	Right front	185.8 Wh/kg
	Right rear	191.2 Wh/kg
Energy consumption of the hob (EC electric hob)	187.2 Wh/kg	

IEC / EN 60350-2 - Household electric cooking appliances - Part 2: Hobs - Methods for measuring performance.

10.2 Energy saving

You can save energy during everyday cooking if you follow the hints below.


- When you heat up water, use only the amount you need.
- If it is possible, always put the lids on the cookware.


- Before you activate the cooking zone put the cookware on it.
- The cookware bottom should have the same diameter as the cooking zone.
- Put the smaller cookware on the smaller cooking zones.
- Put the cookware directly in the centre of the cooking zone.
- Use the residual heat to keep the food warm or to melt it.

10.3 Product Information for power consumption and maximum time to reach applicable low power mode

Power consumption in off mode	0.3 W
Maximum time needed for the equipment to automatically reach the applicable low power mode	2 min

11. ENVIRONMENTAL CONCERNS

Recycle materials with the symbol . Put the packaging in relevant containers to recycle it. Help protect the environment and human health by recycling waste of electrical and electronic appliances. Do not dispose of

appliances marked with the symbol  with the household waste. Return the product to your local recycling facility or contact your municipal office.

Tervetuloa Electroluxiin! Kiitos, että olet valinnut tämän laitteen.



Saadaksesi käyttöön liittyviä neuvoja, esitteitä, vianmääritysohjeita sekä huolto- ja korjausohjeita:

www.electrolux.com/support

Oikeus muutoksiin pidätetään.

SISÄLTÖ

1. TURVALLISUUSTIEDOT.....	47
2. TURVALLISUUSOHJEET.....	49
3. ASENNUS.....	51
4. TUOTEKUVAUS.....	53
5. PÄIVITTÄINEN KÄYTTÖ.....	54
6. VIHJEITÄ JA NEUVOJA.....	54
7. HOITO JA PUHDISTUS.....	54
8. VIANMÄÄRITYS.....	55
9. TEKNISET TIEDOT.....	55
10. ENERGIATEHOKKUUS.....	56
11. YMPÄRISTÖNSUOJELU.....	57

1. ⚠ TURVALLISUUSTIEDOT

Lue laitteen mukana toimitetut ohjeet ennen laitteen asennusta ja käyttöä. Valmistaja ei ota vastuuta henkilövahingoista tai vahingoista, jotka aiheutuvat virheellisestä asennuksesta tai käytöstä. Säilytä ohjeita aina varmassa ja helppopääsyisessä paikassa tulevia käyttökertoja varten.

1.1 Lasten ja taitamattomien henkilöiden turvallisuus

- 8-vuotiaat ja sitä vanhemmat lapset sekä henkilöt, joilla on fyysisiä, aisteihin liittyviä tai henkisiä rajoitteita tai puutteellinen kokemus tai tuntemus, voivat käyttää tätä laitetta vain, jos heitä valvotaan tai ohjataan laitteen turvallisessa käytössä ja jos he ymmärtävät käyttöön liittyvät vaarat. Tuote on pidettävä alle 8-vuotiaiden lasten ja erittäin laajoista ja monimutkaisista toiminnallisista rajoitteista kärsivien henkilöiden ulottumattomissa, ellei heitä valvota jatkuvasti.

- Lapsia on valvottava, jotta he eivät ryhdy leikkimään laitteella.
- Kaikki pakkaukset tulee pitää lasten ulottumattomissa ja hävittää asianmukaisesti.
- VAROITUS: Uuni ja sen esilläolevat osat kuumentuvat käytön aikana. Pidä lapset ja lemmikkieläimet poissa laitteen lähetyviltä sen ollessa toiminnassa tai jäähtymässä.
- Jos laitteessa on lapsilukko, sitä on käytettävä.
- Lapset eivät saa puhdistaa laitetta tai suorittaa siihen kohdistuvia käyttäjän huoltotoimenpiteitä ilman valvontaa.

1.2 Yleinen turvallisuus

- Tämä laite on tarkoitettu ainoastaan ruoanlaittoon.
- Tämä laite on tarkoitettu yhden kotitalouden käyttöön sisätiloissa.
- Tätä laitetta voidaan käyttää toimistoissa, hotellihuoneissa, aamiaismajoituspaikoissa, maatilamajoituspaikoissa ja muissa samantyyppisissä majoitustiloissa, joissa kyseinen käyttö ei ylitä (keskimääräisiä) kotitalouskäytön tasoja.
- VAROITUS: Uuni ja sen näkyvissä olevat osat kuumenevat käytön aikana. Varo koskettamasta uunin lämmitysvastuksia.
- VAROITUS: Rasvalla tai öljyllä kypsentaminen ilman valvontaa voi olla vaarallista, ja se voi aiheuttaa tulipalon.
- Savu on merkki ylikuumenemisesta. Älä koskaan käytä vettä ruoanvalmistuksen aiheuttaman tulipalon sammuttamiseen. Kytke laite pois päältä ja peitä liekit esim. sammutuspeitteellä tai kannella.
- VAROITUS: Laitteeseen ei saa liittää ulkoista kytkintä, kuten ajastinta, eikä sitä saa liittää virtapiiriin, jonka sähkölaitos säännöllisin väliajoin kytkee päälle/pois päältä.
- HUOMIO: Kypsennystoimintoa on valvottava Lyhyen jakson ruoan kypsymistä tulee valvoa jatkuvasti.
- VAROITUS: Tulipalon vaara: Älä säilytä esineitä keittotason pinnoilla.

- Metalliesineitä, kuten veitsiä, haarukoita, lusikoita ja kansia ei saa asettaa keittotason pinnalle, koska ne voivat kuumentua.
- Älä käytä laitetta ennen kuin se on asennettu kalusteeseen.
- Laitteen puhdistuksessa ei saa käyttää höyrypesuria.
- VAROITUS: Jos pinta on vaurioitunut, katkaise virta laitteesta sähköiskuriskin välttämiseksi. Jos laite on liitetty sähköverkkoon suoraan kytkentäkoteloa käyttäen, irrota sulake virran katkaisemiseksi laitteesta. Ota yhteyttä valtuutettuun huoltopalveluun kummassakin tapauksessa.
- Jos virtajohto vaurioituu, sen saa sähkövaaran välttämiseksi vaihtaa vain valmistaja, valtuutettu huoltoliike tai vastaava ammattitaitoinen henkilö.
- VAROITUS: Käytä ainoastaan kodinkoneen valmistajan suunnittelemaa keittotason suoja, laitteen valmistajan käyttöohjeessa määritetyjä suoja tai keittotason mukana toimitettuja suoja. Virheellisten suojien käyttö voi aiheuttaa onnettomuuksia.

2. TURVALLISUUSOHJEET

2.1 Asennus

VAROITUS!

Laitteen asennuksen ja liitännät saa suorittaa vain ammattitaitoinen henkilö.

VAROITUS!

Henkilövahinkojen tai laitteen vaurioitumisen vaara.

- Poista kaikki pakkausmateriaalit.
- Vaurioitunutta laitetta ei saa asentaa tai käyttää.
- Noudata koneen mukana toimitettuja asennusohjeita.
- Noudata mainittuja vähimmäisetäisyyksiä muihin laitteisiin ja kalusteisiin.
- Siirrä laitetta aina varoen, sillä se on raskas. Käytä aina suojakäsineitä ja suojaavia jalkineita.

- Tiivistä kaapin leikkauspinnat tiivisteaineella estääksesi kosteuden aiheuttaman turpoamisen.
- Suojaa laitteen alaosa höyryltä ja kosteudelta.
- Älä asenna laitetta oven viereen tai ikkunan alapuolelle. Tällöin keittoastioiden putoaminen laitteesta vältetään oven tai ikkunan avaamisen yhteydessä.
- Jos laite on asennettu laatikoiden yläpuolelle, varmista, että laitteen alaosan ja ylälaatikon välinen tila on riittävä ilmankierron kannalta.
- Laitteen alaosa voi kuumentua. Varmista, että asennat laitteen alapuolelle vanerista, keittiön jäännösmateriaalista tai muusta syttymättömästä materiaalista valmistetun erotuslevyn, joka estää pääsyn laitteen alapuolelle.
- Erotuslevyn tulee peittää keittotason alla oleva alue kokonaan.

2.2 Sähkökytkentä

VAROITUS!

Tulipalon ja sähköiskun vaara.

- Kaikki sähköliitännät on teetettävä pätevällä sähköasentajalla.
- Laite on maadoitettava,.
- Ennen kuin kytket keittotason uuniin ja ennen jokaista johdotusta, varmista, että molempien laitteiden pääliittimet ovat jännitteettä.
- Varmista, että arvokilvessä olevat parametrit ovat verkkovirtalähteen sähköarvojen mukaisia.
- Varmista, että laite on asennettu oikein. Löysät tai vääränlaiset virtajohdot tai pistokkeet (jos olemassa) voivat aiheuttaa liittimen ylikuumentumisen.
- Käytä oikeaa verkkovirtajohtoa.
- Älä päästä virtajohtoa sotkeutumaan.
- Tarkista, että iskusuojaus on asennettu.
- Käytä johdossa vedonpoistajaa.
- Varmista, ettei virtajohto tai pistoke (jos sellainen on) kosketa kuumaan laitteeseen tai kuumiin keittoastioihin, kun liität laitteen pistorasiaan.
- Älä käytä jakorasioita tai jatkojohtoja.
- Varmista, ettei pistoke (jos sellainen on) tai virtajohto vaurioidu. Ota yhteyttä valtuutettuun huoltoliikkeeseemme tai sähköasentajaan vaurioituneen virtajohdon vaihtamiseksi.
- Jännitteenalaisten ja eristettyjen osien suojat tulee asentaa niin, ettei niiden irrotus onnistu ilman työkaluja.
- Kytke pistoke pistorasiaan vasta asennuksen jälkeen. Varmista, että laitteen verkkovirtakytkentä on ulottuvilla laitteen asennuksen jälkeen.
- Jos pistoke on löysästi kiinni virtajohdossa, älä kiinnitä sitä pistorasiaan.
- Älä vedä virtajohdosta pistoketta irrottaessasi. Vedä aina pistokkeesta.
- Käytä vain asianmukaisia eristyslaitteita: suojakytkimet, sulakkeet (ruuvattavat sulakkeet on irrotettava kannasta), vikavirtakytkimet ja kontaktorit.
- Sähköasennuksessa on oltava erotin, joka mahdollistaa laitteen irrottamisen sähköverkosta kaikista navoista. Erottimen

kontaktiaukon leveys on oltava vähintään 3 mm.

2.3 Valitse

VAROITUS!

Henkilövahinkojen, palovammojen ja sähköiskujen vaara.

- Älä muuta laitteen teknisiä ominaisuuksia.
- Poista kaikki mahdolliset pakkausmateriaalit, merkit ja suojakalvot ennen ensimmäistä käyttökertaa.
- Varmista, että tuuletusaukoissa ei ole tukoksia.
- Laitetta ei saa jättää päälle valvomatta.
- Kytke keittoalue aina "off"-asentoon kunkin käyttökerran jälkeen.
- Älä laita ruokailuvälineitä tai kattiloiden kansia keittoalueille. Ne saattavat kuumentua.
- Älä käytä laitetta, jos kätesi ovat märät tai laitteen ollessa kosketuksessa veteen.
- Älä käytä laitetta työtasona tai tavaroiden säilytystasona.
- Jos laitteen pinnassa on säröjä, irrota laite välittömästi virtalähteestä. Näin ehkäistään sähköiskuja.
- Kun laitat ruokaa kuumaan öljyyn, se voi roiskua.
- Älä käytä alumiinifoliota tai muita materiaaleja keittotason ja keittoastian välissä, ellei tämän laitteen valmistaja ole toisin ohjeistanut.
- Käytä vain valmistajan tälle laitteelle suosittelemia varusteita.

VAROITUS!

Tulipalon ja räjähdysvaaran vaara.

- Kuumentuneesta rasvasta voi syntyä syttyviä höyryjä. Pidä liekit tai kuumat esineet kaukana rasvoista ja öljyistä ruoanvalmistuksen aikana.
- Kuumat höyryt voivat aikaansaada syttymisen.
- Käytetty öljy, joka voi sisältää ruokajäämiä, voi aiheuttaa tulipalon alhaisemmassa lämpötilassa kuin ensimmäistä kertaa käytetty öljy.
- Älä aseta helposti syttyviä tuotteita tai helposti syttävien aineiden kanssa

kosketuksissa olleita tuotteita laitteeseen, laitteen päälle tai sen lähelle.

VAROITUS!

Laitteen vaurioitumisen vaara.

- Älä aseta kuumia keittoastioita käyttöpaneelin päälle.
- Älä aseta kuumaa keittoastian kantta keittotason lasipinnalle.
- Älä anna keittoastian kiehua kuiviin.
- Varo, etteivät esineet ja keittoastiat pääse putoamaan laitteen päälle. Laitteen pinta voi vaurioitua.
- Älä käynnistä keittoalueita tyhjillä keittoastioilla tai ilman, että keittoalueella on keittoastia.
- Valuraudasta tai alumiinista valmistetut keittoastiat tai keittoastiat, joiden pohjassa on vaurioita, voivat aiheuttaa naarmuja lasiin tai lasikeramiikkaan. Näitä astioita on kohotettava, kun niitä halutaan siirtää eri kohtaan keittotasolla.

2.4 Hoito ja puhdistus

- Puhdista laite säännöllisesti, jotta pintamateriaali pysyisi hyväkuntoisena.
- Kytke virta pois laitteesta ja anna sen jäähtyä, ennen kuin aloitat puhdistuksen
- Älä käytä vesisuihketta ja höyryä laitteen puhdistamiseen.
- Puhdista laite kostealla pehmeällä liinalla. Käytä ainoastaan neutraaleja pesuaineita.

Älä käytä hankaavia tuotteita, hankaavia sienä, liuotteita tai metalliesineitä, ellei toisin ohjeisteta.

2.5 Huolto

- Laitteen korjaukseen liittyvissä asioissa tulee ottaa yhteyttä valtuutettuun huoltopalveluun. Ainoastaan alkuperäisiä varaosia saa käyttää.
- Lisätietoa tämän tuotteen sisällä olevista lamppuista sekä erikseen myytävistä varalampuista: Kyseiset lamput on suunniteltu kestäämään kodinkoneissa vaativia fyysisiä olosuhteita (esim. lämpötila, värinä, kosteus) tai ne antavat tietoa laitteen toimintatilasta. Niitä ei ole tarkoitettu muihin käyttötarkoituksiin eivätkä ne sovi huoneiden valaisemiseen.

2.6 Hävittäminen

VAROITUS!

Loukkaantumisen tai tukehtumisen vaara.

- Kysy tietoja laitteen oikeaoppisesta hävittämisestä paikalliselta viranomaiselta.
- Irrota laite verkkovirrasta.
- Leikkaa virtajohto poikki aivan laitteen sivulta ja hävitä se.

3. ASENNUS

VAROITUS!

Lue turvallisuutta koskevat luvut.

3.1 Keittotason ja uunin liitäntätyyppi

Tässä laitteessa on oranssi 1x14 napaliitin ja se voidaan liittää uuniin, jossa on oranssi 1x14 napaliitin.

3.2 Ennen asentamista

Kirjoita alla olevat tiedot ylös arvokilvestä ennen keittotason asentamista. Arvokilpi sijaitsee keittotason pohjassa.

Sarjanumero

3.3 Kalusteeseen sijoitettavat keittotasot

Asenna paikoilleen ensin uuni ja sen jälkeen keittotasot.

Kalusteeseen sijoitettavia keittotasoja saa käyttää vasta, kun ne on asennettu sopiviin, määräystenmukaisiin kalusteisiin ja työtasoihin.

3.4 Tiivisteiden kiinnittäminen - integroitu asennus

1. Puhdista työtason huulokset.

2. Leikkaa mukana toimitettu 3x10 mm tiivistenauha neljäksi raidaksi. Raitojen on oltava samanpituiset kuin huullokset.
3. Leikkaa raidan päät kulmaan 45°. Niiden pitäisi sopia tarkasti huullosten kulmiin.
4. Kiinnitä raidat huulloksiin. Älä venytä nauhoja. Älä taita nauhojen päitä päällekkäin.

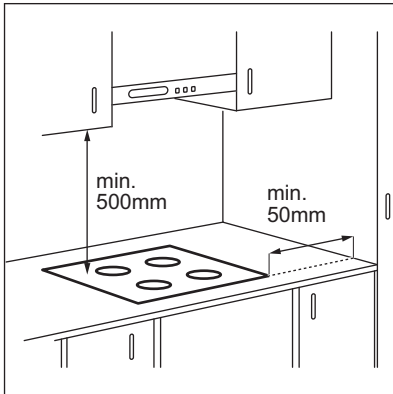
Tiivistä keraamisen pinnan ja työtason väliin jäänyt rako keittotason asentamisen jälkeen silikonilla. Varmista, ettei silikonilla pääse keraamisen lasipinnan alle.

3.5 Tiivisteen kiinnittäminen - asennus tason päälle

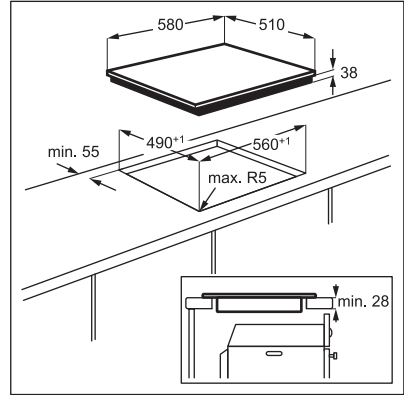
1. Puhdista työtaso leikkausalueen ympäriltä.
2. Kiinnitä mukana toimitettu 2x6 mm tiivistenauha keittotason alareunaan lasikeraamisen kehyksen ulkoreunaa pitkin. Älä venytä tiivistettä. Varmista, että tiivistenauhan päät sijaitsevat keittotason yhden sivun keskellä.
3. Lisää pituuteen joitakin millimetrejä, kun leikkaat tiivistenauhaa.
4. Liitä tiivistenauhan päät yhteen.

3.6 Kokaminen

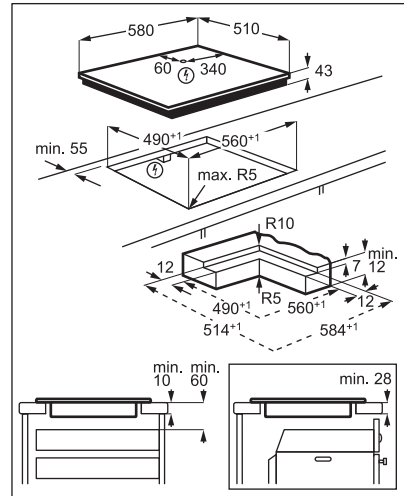
Jos keittotaso asennetaan liesituulettimen alapuolelle, katso laitteiden välinen vähimmäisetäisyys liesituulettimen asennusohjeista.

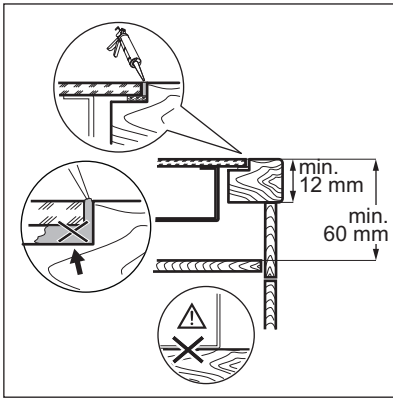
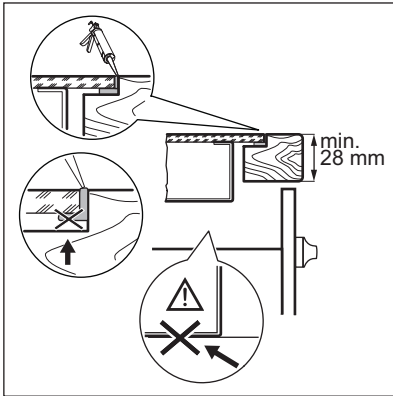


ASENNUS TASON PÄÄLLE




INTEGROITU ASENNUS





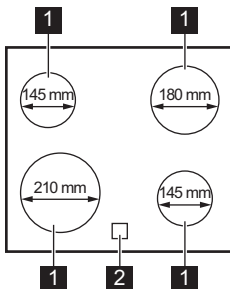
Etsi video-opastus "Electroluxin säteilevän keittotason asentaminen – Työtasoasennus" kirjoittamalla alla olevassa kuvassa ilmoitettu nimi kokonaisuudessaan.

 www.youtube.com/electrolux
www.youtube.com/aeg

How to install your Electrolux
 Radiant Hob - Worktop installation 

4. TUOTEKUVAUS

4.1 Keittoaluejärjestely



- 1** Keittoalue
- 2** Jälkilämmön merkkivalo

5. PÄIVITTÄINEN KÄYTTÖ

VAROITUS!

Lue turvallisuutta koskevat luvut.

5.1 Keittotason käyttö

Keittotason käyttö tapahtuu keittotason nupeilla. Katso uunin käyttöoppaan kohta "Päivittäiskäyttö".

5.2 Jälkilämmön merkkivalo

VAROITUS!

Jälkilämmön aiheuttama palovammojen vaara on olemassa niin kauan kuin merkkivalo on näkyvässä.

Merkkivalo syttyy, kun keittoalue on kuuma. Se ei kuitenkaan toimi, jos laite on kytketty verkkovirrasta.

Merkkivalo voi myös ilmestyä:

- viereisille keittoalueille vaikka et olisi niitä käyttämässä,
- kun kuumia keittoastioita asetetaan kylmälle keittoalueelle,
- kun keittotaso on kytketty pois päältä, mutta keittoalue on edelleen kuuma.

Merkkivalo sammuu, kun keittoalue on jäähtynyt.

6. VIHJEITÄ JA NEUVOJA

VAROITUS!

Lue turvallisuutta koskevat luvut.

6.1 Ruoanlaittovälineet

- Keittoastian on oltava mahdollisimman paksu ja tasainen, jotta keittoalueet eivät kuumene liikaa ja toimivat mahdollisimman hyvin.
- Varmista, että keittoastioiden pohjat ovat puhtaat ja kuivat ennen niiden asettamista keittotasolle.

- Varo liu'uttamasta tai hieromasta keittoastiaa lasin reunoihin ja kulmiin, sillä lasipinta voi lohjeta tai vaurioittaa lasipintaa.



Emaloidusta teräksestä valmistetut tai alumiini- tai kuparipohjaiset keittoastiat voivat aiheuttaa värimuutoksia keraamiseen pintaan.

7. HOITO JA PUHDISTUS

VAROITUS!

Lue turvallisuutta koskevat luvut.

7.1 Yleistietoa

- Puhdista keittolevy jokaisen käytön jälkeen.
- Tarkista aina, että keittoastian pohja on puhdas.
- Pinnan naarmut tai tummat tahrat eivät vaikuta keittotason toimintaan.

- Käytä keittotason pintaan sopivaa erityistä puhdistusainetta.
- Käytä aina lasipintaisille keittotasolle suositeltua kaavinta. Käytä kaavinta ainoastaan lisätyökaluksi lasin puhdistamiseen tavallisen puhdistuksen jälkeen.

VAROITUS!

Älä käytä veitsiä tai muita teräviä metallityökaluja lasipinnan puhdistamiseen.

7.2 Keittotason puhdistaminen

- **Poista välittömästi:** sulanut muovi, tuorekelmu, sokeri ja sokeripitoinen ruoka. Muutoin epäpuhtaudet voivat vahingoittaa keittotasoa. Varo palovammoja. Käytä keittotason erityistä kaavinta viistosti lasipintaa vasten ja liikuta kaavinta pintaa pitkin.
- **Poista sitten, kun keittotaso on jäähtynyt riittävästi:** kalkkirenkaat,

vesirenkaat, rasvatahrat, kirkaat metalliset värimuutokset. Puhdista keittotaso kostealla liinalla ja miedolla puhdistusaineella. Pyyhi keittotaso puhdistuksen jälkeen kuivaksi pehmeällä liinalla.

- **Poista kirkaat metalliset värimuutokset:** käytä veden ja viinietikan liuosta ja puhdista lasipinta liinalla.

8. VIANMÄÄRITYS

VAROITUS!

Lue turvallisuutta koskevat luvut.

8.1 Käyttöhäiriöt...

Ongelma	Mahdollinen syy	Korjaustoimenpide
Keittotaso ei mene päälle eikä sitä voida käyttää.	Sulake on palanut.	Varmista, että vian syy on sulakkeessa. Jos sulake palaa jatkuvasti, käänny sähköalan ammattilaisen puoleen.
Jälkilämmön merkkivalo ei syty.	Alue ei ole kuuma, koska sitä käytettiin vain vähän aikaa tai anturi on vioittunut.	Jos aluetta käytettiin riittävän pitkään sen kuumenemiseksi, ota yhteyttä valtuutettuun huoltoilikkeeseen.

8.2 Jos ratkaisua ei löydy...

Jos et itse löydä ratkaisua, ota yhteys jälleenmyyjään tai valtuutettuun huoltopalveluun. Ilmoita laitteen arvokilpeen merkityt tiedot. Varmista, että olet käyttänyt keittotasoa oikealla tavalla. Muussa

tapauksessa huoltoteknikon tai jälleenmyyjän suorittama huolto ei ole ilmaista takuuajanakaan. Takuuajaa ja valtuutettuja huoltokeskuksia koskevat tiedot on ilmoitettu takuukirjassa.

9. TEKNISET TIEDOT

9.1 Arvokilpi

Malli LRD6400IK:
Tyyppi: 60 AAD 55 ZO

Sarjanro
ELECTROLUX

PNC 949 599 378 00
220 - 240 V, 50–60 Hz
Valmistettu: Saksa

6.5 kW



9.2 Keittoaluemääritykset

Keittoalue	Nimellisteho (suurin tehotaso) [W]	Keittoalueen halkaisija [mm]
Vasen edessä	2300	210
Vasen takana	1200	145
Oikea edessä	1200	145
Oikea takana	1800	180

Käytä korkeintaan keittoalueen halkaisijan kokoista keittoastiaa optimaalisten tulosten saavuttamiseksi.

10. ENERGIATEHOKKUUS

10.1 Tuotetiedot Keittolevyn EU:n ekologista suunnittelua koskevan asetuksen

Mallin tunniste	LRD6400IK	
Keittotason tyyppi	Kalusteeseen asennettava keittotaso	
Keittovyöhykkeiden lukumäärä	4	
Kuumennusteknologia	Säteilevä lämmitin	
Ympyränmuotoisten keittovyöhykkeiden halkaisija (Ø)	Vasen edessä	21.0 cm
	Vasen takana	14.5 cm
	Oikea edessä	14.5 cm
	Oikea takana	18.0 cm
Keittovyöhykekohtainen energiankulutus (EC electric cooking)	Vasen edessä	185.8 Wh/kg
	Vasen takana	185.8 Wh/kg
	Oikea edessä	185.8 Wh/kg
	Oikea takana	191.2 Wh/kg
Keittotason energiankulutus (EC electric hob)	187.2 Wh/kg	

IEC / EN 60350-2 - Ruoanlaittoon tarkoitettut sähkötoimiset kodinkoneet - Osa 2: Keittotasot - Suorituskyvyn mittaustavat.

10.2 Energiaa säästävä

Voit säästää energiaa päivittäisessä ruoanlaitossa noudattamalla alla olevia ohjeita.

- Kun kuumennat vettä, käytä vain tarvitsemasi määrä.
- Mikäli mahdollista, peitä keittoastia aina kannella.


- Aseta keittoastia keittoalueelle ennen keittoalueen kytkemistä toimintaan.
- Keittoastian pohjan halkaisijan tulee olla sama kuin keittoalueen halkaisija.
- Käytä pienempää keittoastiaa pienemmillä keittoalueilla.
- Aseta keittoastia suoraan keittoalueen keskelle.
- Käytä jälkilämpöä ruoan pitämiseksi lämpimänä tai pakastetun ruoan sulattamiseksi.


10.3 Tehonkulutuksen tuotetiedot ja enimmäisaika soveltuvan alhaisen virrankulutuksen saavuttamiseen

Virrankulutus sammutettuna	0.3 W
Laitteen vaatima enimmäisaika, jotta se voi saavuttaa automaattisesti sopivan pien virrankulutuksen	2 min

11. YMPÄRISTÖNSUOJELU

Kierrätä materiaalit, jotka on merkitty merkillä

 Kierrätä pakkaus laittamalla se asianmukaiseen kierrätysastiaan. Suojele ympäristöä ja ihmisten terveyttä kierrättämällä sähkö- ja elektroniikkaromut.

Älä hävitä merkillä  merkittyjä kodinkoneita kotitalousjätteen mukana. Palauta tuote paikalliseen kierrätyskeskukseen tai ota yhteyttä paikalliseen viranomaiseen.

Bienvenue chez Electrolux ! Nous vous remercions d'avoir choisi l'un de nos appareils.



Obtenir des conseils d'utilisation, des brochures, un dépanneur, des informations sur le service et les réparations :
www.electrolux.com/support

Sous réserve de modifications.

TABLE DES MATIÈRES

1. INFORMATIONS DE SÉCURITÉ.....	58
2. CONSIGNES DE SÉCURITÉ.....	61
3. INSTALLATION.....	63
4. DESCRIPTION DE L'APPAREIL.....	65
5. UTILISATION QUOTIDIENNE.....	65
6. CONSEILS.....	66
7. ENTRETIEN ET NETTOYAGE.....	66
8. DÉPANNAGE.....	67
9. CARACTÉRISTIQUES TECHNIQUES.....	67
10. RENDEMENT ÉNERGÉTIQUE.....	68
11. EN MATIÈRE DE PROTECTION DE L'ENVIRONNEMENT.....	69

1. ⚠ INFORMATIONS DE SÉCURITÉ

Avant d'installer et d'utiliser cet appareil, lisez soigneusement les instructions fournies. Le fabricant ne pourra être tenu pour responsable des blessures et dégâts résultant d'une mauvaise installation ou utilisation. Conservez toujours les instructions dans un lieu sûr et accessible pour vous y référer ultérieurement.

1.1 Sécurité des enfants et des personnes vulnérables

- Cet appareil peut être utilisé par des enfants âgés d'au moins 8 ans et par des personnes ayant des capacités physiques, sensorielles ou mentales réduites ou dénuées d'expérience ou de connaissance, s'ils sont correctement surveillés ou si des instructions relatives à l'utilisation de l'appareil en toute sécurité leur ont été données et s'ils comprennent les risques encourus. Les enfants de moins

de 8 ans et les personnes ayant un handicap très important et complexe doivent être tenus à l'écart de l'appareil, à moins d'être surveillés en permanence.

- Veillez à ce que les enfants ne jouent pas avec l'appareil.
- Ne laissez pas les emballages à la portée des enfants et jetez-les convenablement.
- **AVERTISSEMENT** : L'appareil et ses parties accessibles deviennent chauds pendant l'utilisation. Tenez les enfants et les animaux éloignés de l'appareil lorsqu'il est en cours d'utilisation et de refroidissement.
- Si l'appareil est équipé d'un dispositif de sécurité enfants, nous vous recommandons de l'activer.
- Le nettoyage et l'entretien par l'utilisateur ne doivent pas être effectués par des enfants sans surveillance.

1.2 Sécurité générale

- Cet appareil est exclusivement destiné à un usage culinaire.
- Cet appareil est conçu pour un usage domestique ménager, dans un environnement intérieur.
- Cet appareil peut être utilisé dans les bureaux, les chambres d'hôtel, les chambres d'hôtes, les gîtes ruraux et d'autres hébergements similaires lorsque cette utilisation ne dépasse pas le niveau (moyen) de l'utilisation domestique.
- **AVERTISSEMENT** : L'appareil et ses parties accessibles deviennent chauds pendant l'utilisation. Veillez à ne pas toucher les éléments chauffants.
- **AVERTISSEMENT** : Il peut être dangereux de laisser chauffer de la graisse ou de l'huile sans surveillance sur une table de cuisson car cela pourrait provoquer un incendie.
- La fumée est une indication de surchauffe. N'utilisez jamais d'eau pour éteindre le feu de cuisson. Éteignez l'appareil et couvrez les flammes, par exemple avec une couverture ignifuge ou un couvercle.

- **AVERTISSEMENT** : L'appareil ne doit pas être branché à l'alimentation en utilisant un appareil de connexion externe comme un minuteur, ou branché à un circuit qui est régulièrement activé/désactivé par un fournisseur d'énergie.
- **ATTENTION** : Le processus de cuisson doit être supervisé. Une cuisson courte doit être surveillée en permanence.
- **AVERTISSEMENT** : Risque d'incendie : N'entrez rien sur les surfaces de cuisson.
- Les objets métalliques tels que les couteaux, les fourchettes, les cuillères et les couvercles ne doivent pas être placés sur la surface de la table de cuisson car ils peuvent devenir chauds.
- N'utilisez pas l'appareil avant de l'avoir installé dans la structure encastrée.
- N'utilisez pas de nettoyeur à vapeur pour nettoyer l'appareil.
- **AVERTISSEMENT** : Si la surface est fissurée, éteignez l'appareil pour éviter tout risque de choc électrique. Si l'appareil est branché à l'alimentation secteur directement en utilisant une boîte de jonction, retirez le fusible pour déconnecter l'appareil de l'alimentation secteur. Dans tous les cas, veuillez contacter le service après-vente agréé.
- Si le câble d'alimentation est endommagé, il doit être remplacé par le fabricant, un service après-vente agréé ou un professionnel qualifié afin d'éviter tout danger.
- **AVERTISSEMENT** : Utilisez uniquement les dispositifs de protection pour table de cuisson conçus ou indiqués comme adaptés par le fabricant de l'appareil de cuisson dans les instructions d'utilisation, ou les dispositifs de protection pour table de cuisson intégrés à l'appareil. L'utilisation de dispositifs de protection non adaptés peut entraîner des accidents.

2. CONSIGNES DE SÉCURITÉ

2.1 Installation

AVERTISSEMENT!

L'appareil doit être installé uniquement par un professionnel qualifié.

AVERTISSEMENT!

Risque de blessure ou de dommages matériels.

- Retirez l'intégralité de l'emballage.
- N'installez pas et ne branchez pas un appareil endommagé.
- Suivez scrupuleusement les instructions d'installation fournies avec l'appareil.
- Respectez l'espacement minimal requis par rapport aux autres appareils et éléments.
- Soyez toujours vigilants lorsque vous déplacez l'appareil car il est lourd. Utilisez toujours des gants de sécurité et des chaussures fermées.
- Isolez les surfaces découpées du meuble à l'aide d'un matériau d'étanchéité pour éviter que la moisissure cause des gonflements.
- Protégez la partie inférieure de l'appareil de la vapeur et de l'humidité.
- N'installez pas l'appareil à proximité d'une porte ou sous une fenêtre. Les récipients chauds risqueraient de tomber de l'appareil lors de l'ouverture de celles-ci.
- Si l'appareil est installé au-dessus de tiroirs, assurez-vous qu'il y a suffisamment d'espace entre le fond de l'appareil et le tiroir supérieur pour que l'air puisse circuler.
- Le dessous de l'appareil peut devenir très chaud. Veillez à installer un panneau de séparation sous l'appareil pour en bloquer l'accès. Ce panneau peut être en contreplaqué, provenir d'un autre meuble de cuisine, et doit être composé d'un matériau non inflammable.
- Le panneau de séparation doit couvrir entièrement l'espace sous la table de cuisson.

2.2 Branchement électrique

AVERTISSEMENT!

Risque d'incendie ou d'électrocution.

- Tous les raccordements électriques doivent être effectués par un électricien qualifié
- L'appareil doit être raccordé à la terre.
- Avant de raccorder la table de cuisson à un four et avant de brancher les câbles, assurez-vous que les bornes principales des deux appareils sont hors tension.
- Assurez-vous que les paramètres figurant sur la plaque signalétique correspondent aux données électriques nominale de l'alimentation secteur.
- Vérifiez que l'appareil est correctement installé. Des câbles ou des fiches secteur desserrés et incorrects (le cas échéant) peuvent faire surchauffer la borne.
- Utilisez le câble d'alimentation électrique approprié.
- Ne laissez pas le câble d'alimentation électrique s'emmêler.
- Assurez-vous qu'une protection contre les chocs est installée.
- Installé le collier anti-traction sur le câble.
- Assurez-vous que le câble d'alimentation ou la fiche (si présente) n'entrent pas en contact avec les surfaces brûlantes de l'appareil ou les récipients brûlants lorsque vous branchez l'appareil à une prise électrique.
- N'utilisez pas d'adaptateurs multiprise et de rallonges.
- Veillez à ne pas endommager la fiche secteur (le cas échéant) ni le câble d'alimentation. Contactez notre service après-vente agréé ou un électricien pour remplacer le câble d'alimentation s'il est endommagé.
- La protection contre les chocs des parties sous tension et isolées doit être fixée de telle manière qu'elle ne puisse pas être enlevée sans outils.
- Ne branchez la fiche secteur dans la prise secteur qu'à la fin de l'installation. Assurez-vous que la prise secteur est accessible après l'installation.

- Si la prise secteur est détachée, ne branchez pas la fiche secteur.
- Ne tirez pas sur le câble secteur pour débrancher l'appareil. Tirez toujours sur la fiche de la prise secteur.
- N'utilisez que des systèmes d'isolation appropriés : des coupe-circuits, des fusibles (les fusibles à visser doivent être retirés du support), un disjoncteur différentiel et des contacteurs.
- L'installation électrique doit comporter un dispositif d'isolation qui vous permet de déconnecter l'appareil du secteur à tous les pôles. Le dispositif d'isolement doit avoir une largeur d'ouverture de contact de 3 mm minimum.

2.3 Utilisation

AVERTISSEMENT!

Risque de blessures, de brûlures ou d'électrocution.

- Ne modifiez pas les spécifications de cet appareil.
- Retirez les emballages, les étiquettes et les films de protection (le cas échéant) avant la première utilisation.
- Assurez-vous que les orifices d'aération ne sont pas obstrués.
- Ne laissez pas l'appareil sans surveillance durant son fonctionnement.
- Mettez à l'arrêt les zones de cuisson après chaque utilisation.
- Ne posez pas de couverts ou de couvercles de casseroles sur les zones de cuisson. Ils peuvent devenir très chauds.
- N'utilisez pas l'appareil avec des mains mouillées ou en contact avec de l'eau.
- N'utilisez pas l'appareil comme plan de travail ou comme espace de rangement.
- Si la surface de l'appareil est fissurée, débranchez-le immédiatement, afin d'éviter un choc électrique.
- Lorsque vous placez des aliments dans de l'huile chaude, cela peut éclabousser.
- N'utilisez pas de feuille d'aluminium ou d'autres matériaux entre la surface de cuisson et le récipient, sauf indication contraire du fabricant de cet appareil.
- N'utilisez que les accessoires recommandés pour cet appareil par le fabricant.

AVERTISSEMENT!

Risque d'incendie et d'explosion.

- Les graisses et les huiles lorsqu'elles sont chauffées peuvent dégager des vapeurs inflammables. Tenez les flammes ou les objets chauds à distance des graisses et des huiles pendant que vous cuisinez.
- Les vapeurs que dégagent l'huile très chaude peuvent provoquer une combustion spontanée.
- Une huile déjà utilisée peut contenir des restes d'aliments et provoquer un incendie à une température plus basse qu'avec une huile neuve.
- Ne placez pas de produits inflammables ou d'éléments imbibés de produits inflammables à l'intérieur, à proximité ou au-dessus de l'appareil.

AVERTISSEMENT!

Risque de dommages à l'appareil.

- Ne laissez pas de récipients chauds sur le bandeau de commande.
- Ne posez pas de couvercle de casserole chaud sur la surface en verre de la table de cuisson.
- Ne laissez pas le contenu des récipients s'évaporer entièrement.
- Prenez soin de ne pas laisser tomber d'objets ou de récipients sur l'appareil. La surface risque d'être endommagée.
- N'activez pas les zones de cuisson avec un récipient vide ou sans récipient.
- Les récipients de cuisson en fonte, en aluminium ou dont le fond est endommagé peuvent provoquer des rayures sur la surface en verre et vitrocéramique. Soulevez toujours ces objets lorsque vous devez les déplacer sur la surface de cuisson.

2.4 Entretien et nettoyage

- Nettoyez régulièrement l'appareil afin de maintenir le revêtement en bon état.
- Mettez à l'arrêt l'appareil et laissez-le refroidir avant de le nettoyer.
- Ne pulvérisez pas d'eau ni de vapeur pour nettoyer l'appareil.
- Nettoyez l'appareil avec un chiffon doux et humide. Utilisez uniquement des produits

de lavage neutres. N'utilisez pas de produits abrasifs, de tampons à récurer, de solvants ou d'objets métalliques, sauf indication contraire.

2.5 Service

- Pour réparer l'appareil, contactez le service après-vente agréé. Utilisez uniquement des pièces de rechange d'origine.
- Concernant la/les lampe(s) à l'intérieur de ce produit et les lampes de rechange vendues séparément : Ces lampes sont conçues pour résister à des conditions physiques extrêmes dans les appareils électroménagers, telles que la température, les vibrations, l'humidité, ou

sont conçues pour signaler des informations sur le statut opérationnel de l'appareil. Elles ne sont pas destinées à être utilisées dans d'autres applications et ne conviennent pas à l'éclairage des pièces d'un logement.

2.6 Mise au rebut

AVERTISSEMENT!

Risque de blessure ou d'asphyxie.

- Contactez votre service municipal pour savoir comment mettre l'appareil au rebut.
- Débranchez l'appareil.
- Coupez le câble d'alimentation au ras de l'appareil et mettez-le au rebut.

3. INSTALLATION

AVERTISSEMENT!

Reportez-vous aux chapitres concernant la sécurité.

3.1 Type de raccordement au gaz pour la table de cuisson et le four

Cet appareil dispose d'un connecteur 1x14 pôles orange et peut être raccordé à un four doté d'un connecteur 1x14 pôles orange.

3.2 Avant l'installation

Avant d'installer la table de cuisson, notez les informations de la plaque signalétique ci-dessous. La plaque signalétique se trouve au bas de la table de cuisson.

Numéro de série

3.3 Tables de cuisson intégrées

Installez d'abord le four, puis la table de cuisson dans son logement.

Les tables de cuisson encastrables ne peuvent être mises en fonctionnement qu'après avoir été installées dans des meubles et sur des plans de travail homologués et adaptés.

3.4 Installation du joint - Installation intégrée

1. Nettoyez les rainures du plan de travail.
2. Coupez le 3x10 mm joint d'étanchéité fournie en quatre bandes. Les bandes doivent avoir la même longueur que les rainures.
3. Coupez les extrémités des bandes à un angle de 45°. Elles doivent s'ajuster exactement aux coins des rainures.
4. Attachez les bandes aux rainures. N'étirez pas les bandes. Faites en sorte que les extrémités des bandes ne se chevauchent pas.

Si vous montez la table de cuisson, bouchez l'espace restant entre la vitrocéramique et le plan de travail avec du silicone. Assurez-vous que la silicone ne passe pas sous la céramique de verre.

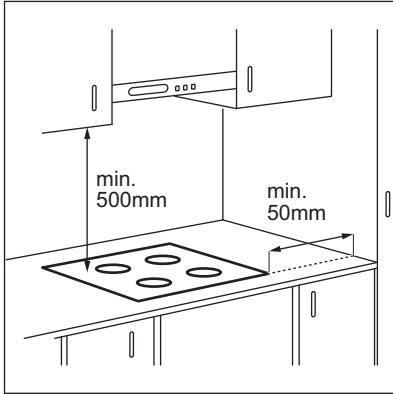
3.5 Installation du joint - Installation superposée

1. Nettoyez le plan de travail autour de la zone de découpe.
2. Fixez le joint d'étanchéité 2x6 mm fourni sur le bord inférieur de la table de cuisson, le long du bord extérieur de la surface vitrocéramique. Ne l'étirez pas. Assurez-vous que les extrémités du joint se trouvent au milieu d'un bord latéral de la table de cuisson.

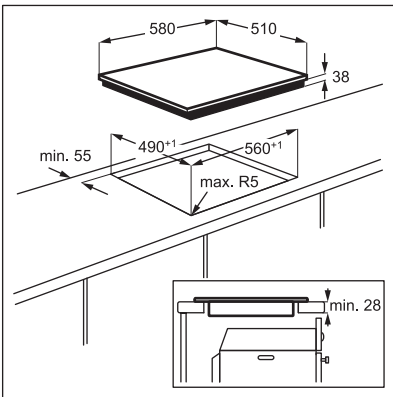
3. Lorsque vous découpez le joint, ajoutez quelques millimètres de longueur.
4. Rassemblez les deux extrémités du joint.

3.6 Assemblage

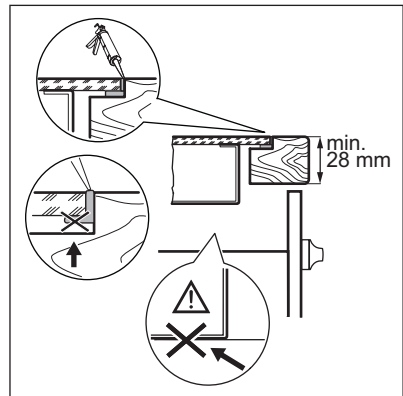
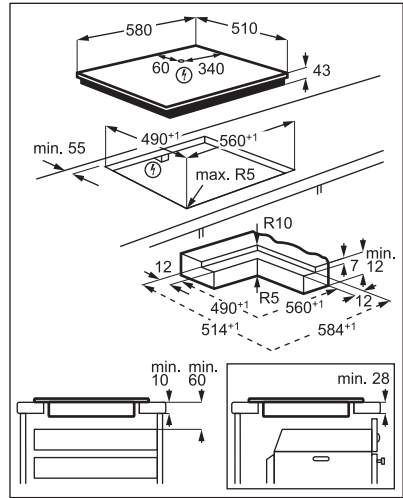
Si vous installez la table de cuisson sous une hotte, reportez-vous aux instructions d'installation de la hotte pour connaître la distance minimale entre les appareils.

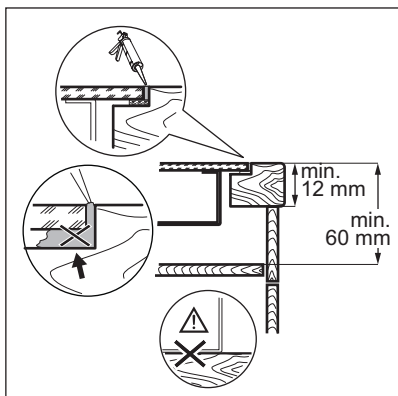


INSTALLATION SUPERPOSÉE




INSTALLATION INTÉGRÉE





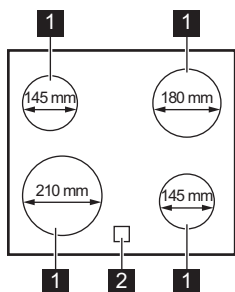
Consultez le tutoriel vidéo « Comment installer votre table de cuisson radiante Electrolux - Installation du plan de travail » en tapant le nom complet indiqué dans le graphique ci-dessous.

 www.youtube.com/electrolux
www.youtube.com/aeg

How to install your Electrolux
Radiant Hob - Worktop installation 

4. DESCRIPTION DE L'APPAREIL

4.1 Agencement des zones de cuisson



- 1** Zone de cuisson
- 2** Indicateur de chaleur résiduelle

5. UTILISATION QUOTIDIENNE

AVERTISSEMENT!

Reportez-vous aux chapitres concernant la sécurité.

5.1 Utilisation de la table de cuisson

Utilisez les boutons du four pour faire fonctionner la plaque de cuisson Reportez-vous au chapitre « Utilisation quotidienne » du manuel d'utilisation du four.

5.2 Indicateur de chaleur résiduelle

AVERTISSEMENT!

Tant que le voyant est allumé, il existe un risque de brûlures dues à la chaleur résiduelle.

L'indicateur s'allume lorsqu'une zone de cuisson est chaude, mais il ne fonctionne pas si l'alimentation électrique est coupée.

L'indicateur peut également s'allumer :

- pour les zones de cuisson voisines, même si vous ne les utilisez pas,

- lorsque des récipients chauds sont placés sur la zone de cuisson froide,
- lorsque la table de cuisson est éteinte mais que la zone de cuisson est encore chaude.

L'indicateur s'éteint lorsque la zone de cuisson s'est refroidie.

6. CONSEILS

AVERTISSEMENT!

Reportez-vous aux chapitres concernant la sécurité.

6.1 Récipients de cuisson

- Pour éviter la surchauffe et améliorer les performances des zones, le récipient doit être aussi épais et plat que possible.
- Assurez-vous que le dessous des récipients est propre et sec avant de le placer sur la surface de la table de cuisson.

- Veuillez toujours à ne pas faire glisser ni frotter le récipient sur les bords et les coins du verre, car cela pourrait écailler ou endommager la surface du verre.



Les récipients de cuisson avec un fond en émail, en aluminium ou en cuivre peuvent laisser des traces sur la surface vitrocéramique.

7. ENTRETIEN ET NETTOYAGE

AVERTISSEMENT!

Reportez-vous aux chapitres concernant la sécurité.

7.1 Informations générales

- Nettoyez la table de cuisson après chaque utilisation.
- Utilisez toujours un récipient dont le fond est propre.
- Les rayures ou les taches sombres sur la surface n'ont aucune incidence sur le fonctionnement de la table de cuisson.
- Utilisez un produit de nettoyage spécialement adapté à la surface de la table de cuisson.
- Utilisez toujours un grattoir recommandé pour les tables de cuisson avec une surface en verre. Utilisez le grattoir uniquement comme outil supplémentaire pour nettoyer le verre après la procédure de nettoyage standard.

AVERTISSEMENT!

N'utilisez pas de couteaux ou d'autres outils métalliques tranchants pour nettoyer la surface en verre.

7.2 Nettoyage de la table de cuisson

- **Enlevez immédiatement** : le plastique fondu, les feuilles de plastique, le sel, le sucre et les aliments contenant du sucre, car la saleté peut endommager la table de cuisson. Veillez à ne pas vous brûler. Tenez le racloir spécial incliné sur la surface vitrée et faites glisser la lame du racloir pour enlever les salissures.
- **Enlevez lorsque la table a suffisamment refroidi** : traces de calcaire, traces d'eau, taches de graisse, décoloration métallique brillante. Nettoyez la table de cuisson à l'aide d'un chiffon humide et d'un détergent non abrasif. Après le nettoyage, essuyez la table de cuisson avec un chiffon doux.
- **Pour retirer les décolorations métalliques brillantes** : utilisez une

solution d'eau additionnée de vinaigre et nettoyez la surface vitrée avec un chiffon.

8. DÉPANNAGE

AVERTISSEMENT!

Reportez-vous aux chapitres concernant la sécurité.

8.1 Que faire si...

Problème	Cause possible	Solution
Vous ne pouvez pas activer la table de cuisson ni la faire fonctionner.	Le fusible a disjoncté.	Assurez-vous que le fusible est la cause du dysfonctionnement. Si les fusibles disjonctent de manière répétée, faites appel à un électricien qualifié.
Le voyant de chaleur résiduelle ne s'allume pas.	La zone de cuisson n'est pas chaude parce qu'elle n'a fonctionné que peu de temps ou le capteur est endommagé.	Si la zone a eu assez de temps pour chauffer, faites appel à un service après-vente agréé.

8.2 Si vous ne trouvez pas de solution...

Si vous ne trouvez pas de solution au problème, veuillez contacter votre revendeur ou un service après-vente agréé. Vous devez fournir les données figurant sur la plaque signalétique. Assurez-vous d'utiliser

correctement la table de cuisson. Si l'intervention d'un technicien ou d'un vendeur n'est pas gratuite, malgré la période de garantie en cours. Les informations concernant la période de garantie et les centres de service après-vente agréés figurent dans le livret de garantie.

9. CARACTÉRISTIQUES TECHNIQUES

9.1 Plaque signalétique

Modèle LRD6400IK:
Type 60 AAD 55 ZO

Numéro de série.....
ELECTROLUX

PNC 949 599 378 00
220 - 240 V, 50 à 60 Hz
Fabriqué en : Allemagne
6.5 kW



9.2 Caractéristiques des zones de cuisson

Zone de cuisson	Puissance nominale (niveau de cuisson maximale) [W]	Diamètre de la zone de cuisson [mm]
Avant gauche	2300	210

Zone de cuisson	Puissance nominale (niveau de cuisson maximale) [W]	Diamètre de la zone de cuisson [mm]
Arrière gauche	1200	145
Avant droite	1200	145
Arrière droite	1800	180

Pour des résultats de cuisson optimaux, utilisez des récipients qui ne dépassent pas le diamètre de la zone de cuisson.

10. RENDEMENT ÉNERGÉTIQUE

10.1 Informations produits conformément aux réglementations d'écoconception de l'UE

Identification du modèle	LRD6400IK	
Type de table de cuisson	Plan de cuisson intégré	
Nombre de zones de cuisson	4	
Technologie de chauffage	Radiant	
Diamètre des zones de cuisson circulaires (Ø)	Avant gauche	21.0 cm
	Arrière gauche	14.5 cm
	Avant droite	14.5 cm
	Arrière droite	18.0 cm
Consommation d'énergie par zone de cuisson (EC electric cooking)	Avant gauche	185.8 Wh/kg
	Arrière gauche	185.8 Wh/kg
	Avant droite	185.8 Wh/kg
	Arrière droite	191.2 Wh/kg
Consommation d'énergie de la table de cuisson (EC electric hob)	187.2 Wh/kg	

IEC / EN 60350-2 - Appareils de cuisson domestiques électriques - Partie 2 : Tables de cuisson - Méthodes de mesure des performances.

10.2 Économie d'énergie

Vous pouvez économiser de l'énergie pendant la cuisson quotidienne si vous suivez les conseils ci-dessous.


- Lorsque vous faites chauffer de l'eau, n'utilisez que la quantité dont vous avez besoin.
- Dans la mesure du possible, placez toujours les couvercles sur les récipients de cuisson.


- Posez les récipients sur la zone de cuisson avant de l'activer.
- Le fond du récipient doit avoir le même diamètre que la zone de cuisson.
- Placez les petits récipients sur les zones de cuisson les plus petites.
- Placez les récipients directement au centre de la zone de cuisson.
- Utilisez la chaleur résiduelle pour garder les aliments au chaud ou pour les faire fondre.

10.3 Informations produits pour la consommation d'énergie et le temps maximum requis pour atteindre le mode basse consommation applicable

Consommation d'énergie pondérée en mode « arrêt »	0.3 W
Temps maximum requis pour que l'équipement atteigne automatiquement le mode basse puissance applicable	2 min

11. EN MATIÈRE DE PROTECTION DE L'ENVIRONNEMENT

Recyclez les matériaux portant le symbole . Déposez les emballages dans les conteneurs prévus à cet effet. Contribuez à la protection de l'environnement et à votre sécurité, recyclez vos produits électriques et électroniques. Ne jetez pas les appareils

portant le symbole  avec les ordures ménagères. Emmenez un tel produit dans votre centre local de recyclage ou contactez vos services municipaux.

Willkommen bei Electrolux! Danke, dass Sie sich für unser Gerät entschieden haben.



Um Anwendungshinweise, Prospekte, Informationen zu Fehlerbehebung, Service und Reparatur zu erhalten:
www.electrolux.com/support

Änderungen vorbehalten.

INHALTSVERZEICHNIS

1. SICHERHEITSHINWEISE.....	70
2. SICHERHEITSANWEISUNGEN.....	73
3. MONTAGE.....	75
4. GERÄTEBESCHREIBUNG.....	77
5. TÄGLICHER GEBRAUCH.....	78
6. TIPPS UND HINWEISE.....	78
7. REINIGUNG UND PFLEGE.....	78
8. FEHLERSUCHE.....	79
9. TECHNISCHE DATEN.....	80
10. ENERGIEEFFIZIENZ.....	80
11. INFORMATIONEN ZUR ENTSORGUNG.....	81

1. ⚠ SICHERHEITSHINWEISE

Lesen Sie vor der Montage und dem Gebrauch des Geräts zuerst die Bedienungsanleitung. Bei Verletzungen oder Schäden infolge nicht ordnungsgemäßer Montage oder Verwendung übernimmt der Hersteller keine Haftung. Bewahren Sie die Anleitung zum Nachschlagen an einem sicheren und zugänglichen Ort auf.

1.1 Sicherheit von Kindern und schutzbedürftigen Personen

- Das Gerät kann von Kindern ab 8 Jahren und Personen mit eingeschränkten physischen, sensorischen oder geistigen Fähigkeiten oder mit mangelnder Erfahrung/mangelndem Wissen benutzt werden, wenn sie durch eine für ihre Sicherheit zuständige Person beaufsichtigt werden oder von dieser Person Anweisungen erhalten haben, wie das Gerät sicher zu bedienen ist und welche Gefahren bei nicht

ordnungsgemäßer Bedienung bestehen. Kinder unter 8 Jahren und Personen mit schweren Behinderungen oder Mehrfachbehinderung sollten vom Gerät ferngehalten werden, wenn sie nicht ständig beaufsichtigt werden.

- Kinder sollten beaufsichtigt werden, um sicherzustellen, dass sie nicht mit dem Gerät.
- Halten Sie sämtliches Verpackungsmaterial von Kindern fern und entsorgen Sie es ordnungsgemäß.
- **WARNUNG:** Das Gerät und die zugänglichen Geräteteile werden während des Betriebs heiß. Halten Sie Kinder und Haustiere von dem Gerät fern, wenn es in Betrieb oder in der Abkühlphase ist.
- Falls Ihr Gerät mit einer Kindersicherung ausgestattet ist, empfehlen wir, diese einzuschalten.
- Kinder dürfen keine Reinigung und Wartung des Geräts ohne Beaufsichtigung durchführen.

1.2 Allgemeine Sicherheit

- Dieses Gerät ist nur zum Kochen bestimmt.
- Dieses Gerät ist nur für den häuslichen Gebrauch im Haushalt in Innenräumen konzipiert.
- Dieses Gerät darf in Büros, Hotelzimmern, Gästezimmern in Pensionen, Bauernhöfen und anderen ähnlichen Unterkünften verwendet werden, wenn diese Nutzung das (durchschnittliche) Nutzungsniveau im Haushalt nicht überschreitet.
- **WARNUNG:** Das Gerät und die zugänglichen Geräteteile werden während des Betriebs heiß. Seien Sie vorsichtig und berühren Sie niemals die Heizelemente.
- **WARNUNG:** Kochen mit Fett oder Öl auf einem unbeaufsichtigten Kochfeld ist gefährlich und kann ggf. zu einem Brand führen.
- Rauch ist ein Hinweis auf Überhitzung. Verwenden Sie niemals Wasser, um das Kochfeuer zu löschen. Schalten Sie das Gerät aus und löschen Sie Flammen beispielsweise mit einer Löschdecke oder einem Deckel.

- **WARNUNG:** Das Gerät darf nicht durch ein externes Schaltgerät, wie eine Zeitschaltuhr, mit Strom versorgt oder an einen Schaltkreis angeschlossen werden, der von einem Programm regelmäßig ein- und ausgeschaltet wird.
- **ACHTUNG:** Der Garvorgang muss überwacht werden Ein kurzer Garvorgang muss kontinuierlich überwacht werden.
- **WARNUNG:** Brandgefahr: Lagern Sie keine Gegenstände auf den Kochflächen.
- Metallische Gegenstände wie Messer, Gabeln, Löffel und Deckel sollten nicht auf die Oberfläche des Kochfelds gelegt werden, da diese heiß werden können.
- Verwenden Sie das Gerät nicht, bevor es in den Einbauschrank gesetzt wird.
- Reinigen Sie das Gerät nicht mit einem Dampfstrahlreiniger.
- **WARNUNG:** Falls die Oberfläche einen Sprung hat, schalten Sie das Gerät aus, um die Gefahr eines Stromschlags zu vermeiden. Falls das Gerät direkt mit dem Stromnetz verbunden ist und nicht getrennt werden kann, nehmen Sie die Sicherung für den Anschluss heraus, um die Stromversorgung zu unterbrechen. Verständigen Sie in jedem Fall das autorisierte Servicezentrum.
- Wenn das Netzkabel beschädigt ist, muss es vom Hersteller, einem autorisierten Kundendienst oder einer ähnlich qualifizierten Person zur Vermeidung einer Gefahrenquelle ersetzt werden.
- **WARNUNG:** Verwenden Sie nur Schutzabdeckungen des Herstellers des Kochgeräts, von ihm in der Bedienungsanleitung als geeignet empfohlene Schutzabdeckungen oder die im Gerät enthaltene Schutzabdeckung. Es besteht Unfallgefahr durch die Verwendung ungeeigneter Schutzabdeckungen.

2. SICHERHEITSANWEISUNGEN

2.1 Montage

WARNUNG!

Nur eine qualifizierte Fachkraft darf die Montage des Geräts vornehmen.

WARNUNG!

Andernfalls besteht Verletzungsgefahr und das Gerät könnte beschädigt werden.

- Entfernen Sie das gesamte Verpackungsmaterial.
- Montieren Sie ein beschädigtes Gerät nicht und benutzen Sie es nicht.
- Halten Sie sich an die mitgelieferte Montageanleitung.
- Die Mindestabstände zu anderen Geräten und Küchenmöbeln sind einzuhalten.
- Seien Sie beim Umsetzen des Gerätes vorsichtig, da es sehr schwer ist. Tragen Sie stets Sicherheitshandschuhe und festes Schuhwerk.
- Dichten Sie die Ausschnittskanten des Schrankes mit einem Dichtungsmittel ab, um ein Aufquellen durch Feuchtigkeit zu verhindern.
- Schützen Sie die Geräteunterseite vor Dampf und Feuchtigkeit.
- Installieren Sie das Gerät nicht direkt neben einer Tür oder unter einem Fenster. So kann heißes Kochgeschirr nicht herunterfallen, wenn die Tür oder das Fenster geöffnet wird.
- Wird das Gerät über Schubladen eingebaut, achten Sie darauf, dass zwischen dem Geräteboden und der oberen Schublade ein ausreichender Abstand für die Luftzirkulation vorhanden ist.
- Der Boden des Geräts kann heiß werden. Achten Sie darauf eine feuerfeste Trennplatte aus Sperrholz, Küchenmöbelmaterial oder einem anderen nicht entflammaren Material unter dem Gerät anzubringen, damit der Boden nicht zugänglich ist.
- Die Trennplatte muss den gesamten Bereich unter dem Kochfeld abdecken.

2.2 Elektrischer Anschluss

WARNUNG!

Brand- und Stromschlaggefahr.

- Alle elektrischen Anschlüsse sollten von einem qualifizierten Elektriker vorgenommen werden.
- muss das Gerät geerdet werden.
- Stellen Sie vor dem Anschluss des Geräts an den Backofen und den anderen Anschüssen sicher, dass die Anschlussklemmen der beiden Geräte nicht an die Spannungsversorgung angeschlossen sind.
- Stellen Sie sicher, dass die Daten auf dem Typenschild mit den elektrischen Nennwerten der Netzspannung übereinstimmen.
- Vergewissern Sie sich, dass das Gerät ordnungsgemäß installiert ist. Lockere und unsachgemäße Stromnetzkabel oder Stecker (falls vorhanden) können die Klemme überhitzen.
- Verwenden Sie das richtige Stromnetzkabel.
- Achten Sie darauf, dass sich das Stromnetzkabel nicht verheddert.
- Stellen Sie sicher, dass ein Überspannungsschutz installiert ist.
- Verwenden Sie die Klemme für die Zugentlastung am Kabel.
- Stellen Sie beim Anschluss des Gerätesteckers an eine Steckdose sicher, dass das Netzkabel oder ggf. der Netzstecker nicht mit dem heißen Gerät oder heißem Kochgeschirr in Berührung kommt.
- Verwenden Sie keine Mehrfachsteckdosen oder Verlängerungskabel.
- Achten Sie darauf, den Netzstecker (falls zutreffend) oder das Netzkabel nicht zu beschädigen. Wenden Sie sich zum Austausch eines beschädigten Netzkabels an unseren autorisierten Kundendienst oder eine Elektrofachkraft.
- Alle Teile, die gegen direktes Berühren schützen, sowie die isolierten Teile müssen so befestigt werden, dass sie

nicht ohne Werkzeug entfernt werden können.

- Stecken Sie den Netzstecker erst nach Abschluss der Montage in die Steckdose. Stellen Sie sicher, dass der Netzstecker nach der Montage noch zugänglich ist.
- Falls die Steckdose lose ist, schließen Sie den Netzstecker nicht an.
- Ziehen Sie nicht am Netzkabel, wenn Sie das Gerät von der Stromversorgung trennen möchten. Ziehen Sie stets am Netzstecker.
- Verwenden Sie nur geeignete Trenneinrichtungen: Überlastschalter, Sicherungen (Schraubsicherungen müssen aus dem Halter entfernt werden können), Fehlerstromschutzschalter und Schütze.
- Die elektrische Installation muss eine Trenneinrichtung aufweisen, mit der Sie das Gerät allpolig von der Stromversorgung trennen können. Die Trenneinrichtung muss mit einer Kontaktöffnungsweite von mindestens 3 mm ausgeführt sein.

2.3 Gebrauch

WARNUNG!

Verletzungs-, Verbrennungs- und Stromschlaggefahr.

- Nehmen Sie keine technischen Änderungen am Gerät vor.
- Entfernen Sie vor der ersten Inbetriebnahme alle Verpackungen, Kennzeichnungen und Schutzfolien (falls zutreffend).
- Vergewissern Sie sich, dass die Lüftungsöffnungen nicht blockiert sind.
- Lassen Sie das Gerät während des Betriebs nicht unbeaufsichtigt.
- Schalten Sie die Kochzone nach jedem Gebrauch auf „aus“.
- Legen Sie kein Besteck und keine Deckel auf die Kochzonen. Anderenfalls werden sie sehr heiß.
- Benutzen Sie das Gerät nicht mit nassen Händen oder wenn es mit Wasser Kontakt hat.
- Verwenden Sie das Gerät nicht als Arbeits- oder Abstellfläche.

- Ist die Oberfläche des Geräts gesprungen, trennen Sie das Gerät sofort von der Stromversorgung. So vermeiden Sie einen elektrischen Schlag.
- Wenn Sie Speisen in heißes Öl legen, kann es spritzen.
- Verwenden Sie keine Aluminiumfolie oder andere Materialien zwischen der Kochfläche und dem Kochgeschirr, sofern vom Hersteller dieses Geräts nicht anders angegeben.
- Verwenden Sie nur vom Hersteller empfohlenes Zubehör für dieses Gerät.

WARNUNG!

Brand- und Explosionsgefahr.

- Öle und Fette können beim Erhitzen brennbare Dämpfe freisetzen. Halten Sie Flammen oder erhitzte Gegenstände während des Kochens von Fetten und Ölen fern.
- Die Dämpfe, die sehr heißes Öl freisetzt, können zu einer spontanen Verbrennung führen.
- Gebrauchtes Öl, das Speisereste enthalten kann, kann schon bei einer niedrigeren Temperatur einen Brand verursachen als Öl, das zum ersten Mal verwendet wird.
- Platzieren Sie keine entflammaren Produkte oder Gegenstände, die mit entflammaren Produkten benetzt sind, im Gerät, auf dem Gerät oder in der Nähe des Geräts.

WARNUNG!

Risiko von Schäden am Gerät.

- Stellen Sie kein heißes Kochgeschirr auf das Bedienfeld.
- Legen Sie keine heißen Topfdeckel auf die Glasoberfläche des Kochfeldes.
- Lassen Sie Kochgeschirr nicht leerkochen.
- Achten Sie darauf, dass keine Gegenstände oder Kochgeschirr auf das Gerät fallen. Die Oberfläche könnte beschädigt werden.
- Schalten Sie die Kochzonen nicht mit leerem Kochgeschirr oder ohne Kochgeschirr ein.
- Kochgeschirr aus Gusseisen, Aluminium oder mit einem beschädigten Boden kann Kratzer an dem Glas / der Glaskeramik

verursachen. Heben Sie diese Gegenstände immer an, wenn Sie sie auf der Kochfläche bewegen müssen.

2.4 Reinigung und Pflege

- Reinigen Sie das Gerät regelmäßig, um eine Verschlechterung des Oberflächenmaterials zu verhindern.
- Schalten Sie das Gerät vor dem Reinigen aus und lassen Sie es abkühlen.
- Reinigen Sie das Gerät nicht mit Wasserspray oder Dampf.
- Reinigen Sie das Gerät mit einem weichen, feuchten Tuch. Verwenden Sie ausschließlich Neutralreiniger. Verwenden Sie keine Scheuermittel, Scheuerschwämme, scharfe Reinigungsmittel oder Metallgegenstände, sofern nicht anders angegeben.

2.5 Wartung

- Wenden Sie sich zur Reparatur des Geräts an den autorisierten Kundendienst. Dabei dürfen ausschließlich Originalersatzteile verwendet werden.

- Bezüglich der Lampe(n) in diesem Gerät und separat verkaufter Ersatzlampen: Diese Lampen müssen extremen physikalischen Bedingungen in Haushaltsgeräten standhalten, wie z.B. Temperatur, Vibration, Feuchtigkeit, oder sollen Informationen über den Betriebszustand des Gerätes anzeigen. Sie sind nicht für den Einsatz in anderen Geräten vorgesehen und nicht für die Raumbeleuchtung geeignet.

2.6 Entsorgung

WARNUNG!

Verletzungs- und Erstickungsgefahr.

- Informationen zur Entsorgung des Geräts erhalten Sie von Ihrer Gemeindeverwaltung.
- Trennen Sie das Gerät von der Stromversorgung.
- Schneiden Sie das Netzkabel in der Nähe des Geräts ab, und entsorgen Sie es.

3. MONTAGE

WARNUNG!

Siehe Kapitel Sicherheitshinweise.

3.1 Anschlussart des Kochfelds und Backofens

Dieses Gerät hat einen orangenen 1x14-poligen Anschluss und kann an einen Backofen mit einem orangenen 1x14-poligen Anschluss angeschlossen werden.

3.2 Vor der Montage

Notieren Sie vor der Montage des Kochfelds folgende Daten, die Sie auf dem Typenschild finden. Das Typenschild ist auf dem Boden des Kochfelds angebracht.

Seriennummer

3.3 Einbau-Kochfelder

Installieren Sie zuerst den Backofen und setzen Sie dann das Kochfeld in die Aussparung.

Einbau-Kochfelder dürfen nur nach dem Einbau in normgerechte, passende Einbaumöbel und Arbeitsplatten betrieben werden.

3.4 Anbringen der Dichtung - Integrierte Montage

1. Reinigen Sie die Fräsungen in der Arbeitsplatte.
2. Schneiden Sie das mitgelieferte 3x10 mm Dichtungsband in vier Streifen. Die Streifen müssen die gleiche Länge wie die Fräsungen haben.
3. Schneiden Sie die Enden der Streifen in einem Winkel von 45°. Sie sollten genau in die Ecken der Fräsungen passen.
4. Befestigen Sie die Streifen an den Fräsungen. Dehnen Sie die Streifen nicht.

Kleben Sie die Enden der Streifen nicht übereinander.

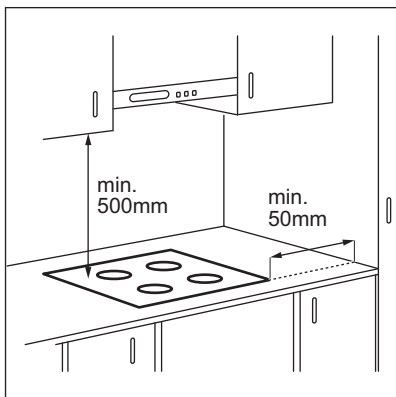
Nach der Montage des Kochfelds dichten Sie den verbleibenden Spalt zwischen der Glaskeramikplatte und der Arbeitsplatte mit Silikon ab. Stellen Sie sicher, dass das Silikon nicht unter die Glaskeramik gelangt.

3.5 Anbringen der Dichtung – Aufliegende Montage

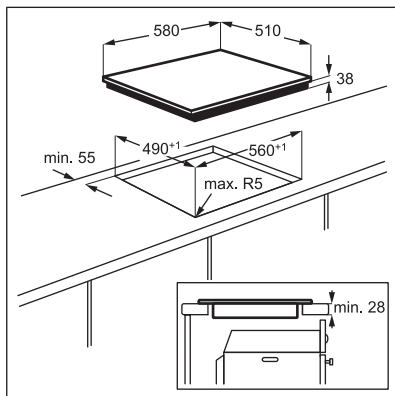
1. Reinigen Sie die Arbeitsplatte um den Ausschnitt herum.
2. Bringen Sie das mitgelieferte 2x6 mm Dichtungsband umlaufend auf der Unterseite des Kochfelds entlang des äußeren Randes der Glaskeramikscheibe an. Nicht dehnen. Stellen Sie sicher, dass sich die Enden des Dichtungsbands in der Mitte auf einer der Seiten des Kochfelds befinden.
3. Geben Sie einige Millimeter zur Länge hinzu, wenn Sie das Dichtungsband zuschneiden.
4. Fügen Sie die beiden Enden des Dichtungsbands zusammen.

3.6 Aufbau

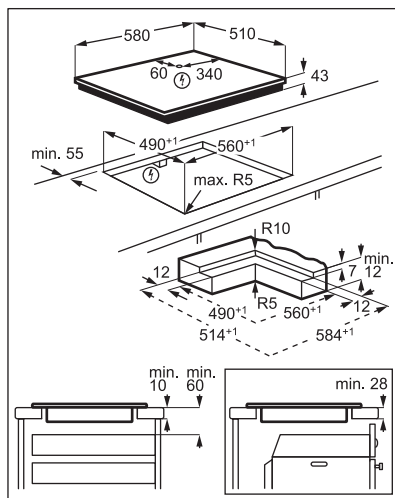
Wenn Sie das Kochfeld unter einer Dunstabzugshaube installieren, beachten Sie bitte die Montageanleitung der Dunstabzugshaube für den Mindestabstand zwischen den Geräten.

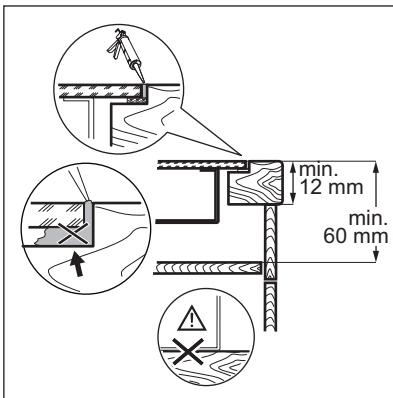
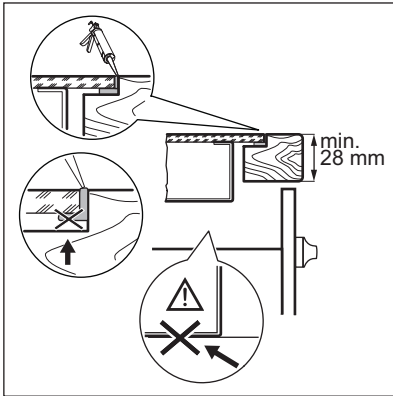


AUFSATZINSTALLATION




INTEGRIERTE MONTAGE





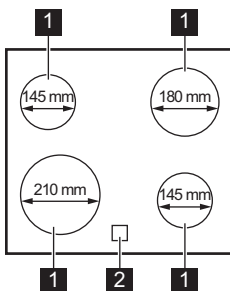
Sie finden das Video-Tutorial „So installieren Sie Ihr Electrolux Strahlungskochfeld - Arbeitsflächeninstallation“, indem Sie den vollständigen Namen eingeben, der in der folgenden Grafik angegeben ist.

 www.youtube.com/electrolux
www.youtube.com/aeg

How to install your Electrolux
Radiant Hob - Worktop installation 

4. GERÄTEBESCHREIBUNG

4.1 Anordnung der Kochflächen



- 1** Kochzone
- 2** Restwärmeanzeige

5. TÄGLICHER GEBRAUCH

WARNUNG!

Siehe Kapitel Sicherheitshinweise.

5.1 Bedienen des Kochfeldes

Das Kochfeld wird mit den Knöpfen des Backofens bedient. Lesen Sie „Täglicher Gebrauch“ in der Bedienungsanleitung des Backofens.

5.2 Restwärmeanzeige

WARNUNG!

Solange die Anzeige leuchtet, besteht Verbrennungsgefahr durch Restwärme.

Die Anzeige erscheint, wenn eine Kochzone heiß ist, leuchtet aber nicht, wenn die Netzspannung ausgeschaltet ist.

Die Anzeige kann ebenso erscheinen:

- für die benachbarten Kochzonen, auch wenn Sie sie nicht benutzen,
- wenn heißes Kochgeschirr auf die kalte Kochzone gestellt wird,
- wenn das Kochfeld ausgeschaltet ist, aber die Kochzone noch heiß ist.

Die Anzeige erlischt, wenn die Kochzone abgekühlt ist.

6. TIPPS UND HINWEISE

WARNUNG!

Siehe Kapitel Sicherheitshinweise.

6.1 Kochgeschirr

- Um eine Überhitzung zu vermeiden und die Leistung der Kochzonen zu verbessern, muss das Kochgeschirr so dick und flach wie möglich sein.
- Stellen Sie sicher, dass der Boden des Kochgeschirrs sauber und trocken ist, bevor Sie es auf die Kochfläche stellen.

- Achten Sie immer darauf, das Kochgeschirr nicht an den Rändern und Ecken des Glases zu schieben oder zu reiben, da dies die Glasoberfläche beschädigen kann.



Kochgeschirr aus emailliertem Stahl oder mit Aluminium- oder Kupferböden kann Verfärbungen der Glaskeramikoberfläche verursachen.

7. REINIGUNG UND PFLEGE

WARNUNG!

Siehe Kapitel Sicherheitshinweise.

7.1 Allgemeine Informationen

- Reinige das Kochfeld nach jedem Gebrauch.
- Verwende stets Kochgeschirr mit sauberen Böden.
- Kratzer oder dunkle Flecken auf der Oberfläche beeinträchtigen die Funktionsfähigkeit des Kochfelds nicht.

- Verwende ein spezielles Reinigungsmittel, das für die Oberfläche des Kochfelds geeignet ist.
- Verwende immer einen Schaber, der für Kochfelder mit Glasoberfläche empfohlen wird. Verwende den Schaber nur als zusätzliches Werkzeug zur Reinigung des Glases nach dem Standardreinigungsverfahren.

⚠️ WARNUNG!

Verwende zum Reinigen der Glasoberfläche keine Messer oder andere scharfe Metallwerkzeuge.

7.2 Reinigen der Kochfelds

- **Sofort entfernen:** Geschmolzenen Kunststoff, Plastikfolie, Salz, Zucker und Lebensmittel mit Zucker, sonst kann der Schmutz das Kochfeld beschädigen. Achten Sie darauf, dass sich niemand Verbrennungen zuzieht. Den speziellen Reinigungsschaber schräg zur Glasfläche ansetzen und über die Oberfläche bewegen.

- **Entfernen, wenn das Kochfeld ausreichend abgekühlt ist:** Kalkringe, Wasserringe, Fettflecken, glänzende metallische Verfärbung. Reinigen Sie das Kochfeld mit einem feuchten Tuch und einem nicht scheuernden Reinigungsmittel. Wischen Sie das Kochfeld nach der Reinigung mit einem weichen Tuch trocken.
- **Entfernen Sie glänzende metallische Verfärbungen:** Benutzen Sie für die Reinigung der Glasoberfläche ein mit einer Lösung aus Essig und Wasser angefeuchtetes Tuch.

8. FEHLERSUCHE

⚠️ WARNUNG!

Siehe Kapitel Sicherheitshinweise.

8.1 Was zu tun ist, wenn ...

Störung	Mögliche Ursache	Problembesehung
Das Kochfeld kann nicht eingeschaltet oder bedient werden.	Die Sicherung ist durchgebrannt.	Vergewissern Sie sich, dass die Sicherung die Ursache für die Störung ist. Brennt die Sicherung wiederholt durch, wenden Sie sich an eine qualifizierte Elektrofachkraft.
Die Restwärmeanzeige funktioniert nicht.	Die Kochzone ist nicht heiß, da sie nur kurze Zeit in Betrieb war oder der Sensor ist beschädigt.	Wenn die Kochzone lange genug betrieben wurde, um heiß zu sein, wenden Sie sich an ein autorisiertes Servicezentrum.

8.2 Wenn Sie keine Lösung finden ...

Wenn Sie das Problem nicht selbst lösen können, wenden Sie sich an Ihren Händler oder einen autorisierten Kundendienst. Geben Sie die Daten auf dem Typenschild an. Vergewissern Sie sich, dass Sie das Kochfeld richtig bedient haben. Wenn die

Wartung von einem Servicetechniker oder einem Händler nicht kostenlos erfolgt, ist auch während der Garantiezeit eine Gebühr zu entrichten. Die Informationen über Garantiezeitraum und autorisierte Kundendienststellen finden Sie in der Garantiebrochüre.

9. TECHNISCHE DATEN

9.1 Typenschild

Modell LRD6400IK
Typ 60 AAD 55 ZO

Ser.-Nr.
ELECTROLUX

Produkt-Nummer (PNC) 949 599 378 00
220 - 240 V, 50 - 60 Hz
Hergestellt in: Deutschland
6.5 kW



9.2 Technische Daten der Kochzonen

Kochzone	Nennleistung (maximale Kochstufe) [W]	Durchmesser der Kochzone [mm]
Vorne links	2300	210
Hinten links	1200	145
Vorne rechts	1200	145
Hinten rechts	1800	180

Verwenden Sie für optimale Kochergebnisse kein Kochgeschirr, dessen Durchmesser größer als der der Kochzone ist.

10. ENERGIEEFFIZIENZ

10.1 Produktinformationen gemäß der Ökodesign-Richtlinie der EU

Modellbezeichnung	LRD6400IK	
Kochfeldtyp	Einbau-Kochfeld	
Anzahl der Kochzonen	4	
Heiztechnik	Strahlungsbeheizung	
Durchmesser der kreisförmigen Kochzonen (Ø)	Vorne links	21.0 cm
	Hinten links	14.5 cm
	Vorne rechts	14.5 cm
	Hinten rechts	18.0 cm
Energieverbrauch pro Kochzone (EC electric cooking)	Vorne links	185.8 Wh/kg
	Hinten links	185.8 Wh/kg
	Vorne rechts	185.8 Wh/kg
	Hinten rechts	191.2 Wh/kg
Energieverbrauch des Kochfelds (EC electric hob)	187.2 Wh/kg	

IEC / EN 60350-2 - Elektrische Kochgeräte für den Hausgebrauch - Teil 2: Kochfelder - Verfahren zur Messung der Leistung.

10.2 Energie sparen

Sie können Energie beim täglichen Kochen sparen, wenn Sie den folgenden Hinweisen folgen.

- Wenn Sie Wasser erhitzen, verwenden Sie nur die Menge, die Sie benötigen.
- Legen Sie nach Möglichkeit immer Deckel auf das Kochgeschirr.
- Stellen Sie das Kochgeschirr schon vor dem Einschalten auf die Kochzone.

- Der Boden des Kochgeschirrs sollte den gleichen Durchmesser wie die Kochzone haben.
- Stellen Sie das kleinere Kochgeschirr auf die kleineren Kochzonen.
- Stellen Sie das Kochgeschirr direkt in die Mitte der Kochzone.
- Nutzen Sie die Restwärme, um Speisen warm zu halten oder zum Schmelzen.

10.3 Produktinformationen für Stromverbrauch und maximale Zeit bis zum Erreichen des entsprechenden Energiesparmodus

Energieverbrauch im Aus-Zustand	0.3 W
Maximale Zeit, die das Gerät benötigt, um automatisch den entsprechenden Energiesparmodus zu erreichen	2 Min

11. INFORMATIONEN ZUR ENTSORGUNG

Ihre Pflichten als Endnutzer

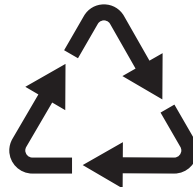


Dieses Elektro- bzw. Elektronikgerät ist mit einer durchgestrichenen Abfalltonne auf Rädern gekennzeichnet. Das Gerät darf deshalb nur getrennt vom unsortierten Siedlungsabfall gesammelt und zurückgenommen werden, es darf also nicht in den Hausmüll gegeben werden. Das Gerät kann z. B. bei einer kommunalen Sammelstelle oder ggf. bei einem Vertreter (siehe zu deren Rücknahmepflichten unten) abgegeben werden. Das gilt auch für alle Bauteile, Unterbaugruppen und Verbrauchsmaterialien des zu entsorgenden Altgeräts.

Bevor das Altgerät entsorgt werden darf, müssen alle Altbatterien und Altakkumulatoren vom Altgerät getrennt werden, die nicht vom Altgerät umschlossen sind. Das gleiche gilt für Lampen, die

zerstörungsfrei aus dem Altgerät entnommen werden können. Der Endnutzer ist zudem selbst dafür verantwortlich, personenbezogene Daten auf dem Altgerät zu löschen.

Hinweise zum Recycling



Helfen Sie mit, alle Materialien zu recyceln, die mit diesem Symbol gekennzeichnet sind. Entsorgen Sie solche Materialien, insbesondere Verpackungen, nicht im Hausmüll sondern über die bereitgestellten Recyclingbehälter oder die entsprechenden örtlichen Sammelsysteme.

Recyceln Sie zum Umwelt- und Gesundheitsschutz auch elektrische und elektronische Geräte.

Rücknahmepflichten der Vertreter in Deutschland

Wer auf mindestens 400 m² Verkaufsfläche Elektro- und Elektronikgeräte vertreibt oder

sonst geschäftlich an Endnutzer abgibt, ist verpflichtet, bei Abgabe eines neuen Geräts ein Altgerät des Endnutzers der gleichen Geräteart, das im Wesentlichen die gleichen Funktionen wie das neue Gerät erfüllt, am Ort der Abgabe oder in unmittelbarer Nähe hierzu unentgeltlich zurückzunehmen. Das gilt auch für Verkäufer von Lebensmitteln mit einer Gesamtverkaufsfläche von mindestens 800 m², die mehrmals im Kalenderjahr oder dauerhaft Elektro- und Elektronikgeräte anbieten und auf dem Markt bereitstellen. Solche Verkäufer müssen zudem auf Verlangen des Endnutzers Altgeräte, die in keiner äußeren Abmessung größer als 25 cm sind (kleine Elektrogeräte), im Einzelhandelsgeschäft oder in unmittelbarer Nähe hierzu unentgeltlich zurückzunehmen; die Rücknahme darf in diesem Fall nicht an den Kauf eines Elektro- oder Elektronikgerätes geknüpft, kann aber auf drei Altgeräte pro Geräteart beschränkt werden.

Ort der Abgabe ist auch der private Haushalt, wenn das neue Elektro- oder Elektronikgerät dorthin geliefert wird; in diesem Fall ist die Abholung des Altgerätes für den Endnutzer kostenlos.

Die vorstehenden Pflichten gelten auch für den Vertrieb unter Verwendung von Fernkommunikationsmitteln, wenn die Verkäufer Lager- und Versandflächen für Elektro- und Elektronikgeräte bzw. Gesamtlager- und -versandflächen für Lebensmittel vorhalten, die den oben genannten Verkaufsflächen entsprechen. Die unentgeltliche Abholung von Elektro- und Elektronikgeräten ist dann aber auf Wärmeüberträger (z. B. Kühlschrank), Bildschirme, Monitore und Geräte, die Bildschirme mit einer Oberfläche von mehr

als 100 cm² enthalten, und Geräte beschränkt, bei denen mindestens eine der äußeren Abmessungen mehr als 50 cm beträgt. Für alle übrigen Elektro- und Elektronikgeräte muss der Verkäufer geeignete Rückgabemöglichkeiten in zumutbarer Entfernung zum jeweiligen Endnutzer gewährleisten; das gilt auch für kleine Elektrogeräte (s.o.), die der Endnutzer zurückgeben will, ohne ein neues Gerät zu kaufen.

Rücknahmepflichten von Verkäufern und andere Möglichkeiten der Entsorgung von Elektro- und Elektronikgeräten in der Region Wallonien

Verkäufer, die Elektro- und Elektronikgeräte verkaufen, sind verpflichtet, bei der Lieferung von Neugeräten Altgeräte desselben Typs, die im Wesentlichen die gleichen Funktionen wie die Neugeräte erfüllen, kostenlos vom Endverbraucher zurückzunehmen. Dies gilt auch bei der Lieferung von neuen Elektro- und Elektronikgeräten oder beim Fernabsatz.

Darüber hinaus ist jeder, der Elektro- und Elektronikgeräte auf einer Verkaufsfläche von mindestens 400 m² verkauft, verpflichtet, Altgeräte, die in keiner äußeren Abmessung größer als 25 cm sind (Elektrokleingeräte), im Ladengeschäft oder in unmittelbarer Nähe kostenlos zurückzunehmen; die Rücknahme darf in diesem Fall nicht vom Kauf eines Elektro- oder Elektronikgerätes abhängig gemacht werden.

Die Rücknahme von Elektro- und Elektronikgeräten kann auch auf Containerplätzen oder zugelassenen Recyclinghöfen erfolgen. Für weitere Informationen wenden Sie sich bitte an Ihre Gemeindeverwaltung.

Velkommen til Electrolux! Takk for at du valgte produktet vårt.



Få råd om bruk, brosjyrer, hjelp til feilsøking, og informasjon om service og reparasjon:
www.electrolux.com/support

Med forbehold om endringer.

INNHold

1. SIKKERHETSINFORMASJON.....	83
2. SIKKERHETSANVISNINGER.....	85
3. MONTERING.....	87
4. PRODUKTBEKRIVELSE.....	89
5. DAGLIG BRUK.....	89
6. RÅD OG TIPS.....	90
7. STELL OG RENGJØRING.....	90
8. FEILSØKING.....	90
9. TEKNISKE DATA.....	91
10. ENERGIEFFEKTIV.....	92
11. BESKYTTELSE AV MILJØET.....	92

1. ⚠ SIKKERHETSINFORMASJON

Les medfølgende instruksjoner grundig før du installerer og bruker apparatet. Produsenten er ikke ansvarlig for personskader eller andre skader som følge av feilaktig montering eller bruk. Hold alltid instruksjonene på et trygt og tilgjengelig sted for fremtidig referanse.

1.1 Sikkerhet for barn og utsatte mennesker

- Dette produktet kan brukes av barn fra 8 år og oppover og personer med reduserte fysiske, sensoriske eller mentale evner eller manglende erfaring og kunnskap, dersom de får tilsyn eller instruksjoner om bruken av produktet på en sikker måte, og forstår farene som er involvert. Barn under 8 år og personer med svært omfattende og komplekse funksjonsnedsettelse må holdes på avstand fra produktet med mindre de er under tilsyn til enhver tid.
- Barn bør være under oppsyn for å sikre at de ikke leker med produktet.

- Oppbevar all emballasje utilgjengelig for barn og kast den på riktig måte.
- ADVARSEL: Produktet og tilgjengelige deler blir varme under bruk. Hold barn og kjæledyr borte fra apparatet når det er i bruk og når det kjøles ned.
- Hvis produktet har en barnesikring, bør den aktiveres.
- Rengjøring og vedlikehold av produktet skal ikke utføres av barn.

1.2 Generell sikkerhet

- Dette produktet skal kun brukes til matlaging.
- Dette produktet er beregnet for bruk innendørs i ett hjem.
- Dette produktet kan brukes på kontorer, hotellrom, gjestehus og andre lignende steder hvor slik bruk ikke overstiger (gjennomsnittlig) bruk for husholdningsrom.
- ADVARSEL: Produktet og tilgjengelige deler blir varme under bruk. Pass på at du ikke berører varmeelementene.
- ADVARSEL: Matlaging uten tilsyn på en platetopp med fett eller olje kan være farlig og kan resultere i brann.
- Røyk er en indikasjon på overoppheting. Bruk aldri vann til å slukke matlagingsbrann. Slå av produktet og dekk flammene med for eksempel et brannteppe eller lokk.
- ADVARSEL: Produktet må ikke tilføres strøm gjennom en ekstern bryterenhet, for eksempel en tidsbryter, eller koples til en krets som regelmessig slås av og på av en annen elektrisk enhet.
- FORSIKTIG: Tilberedningsprosessen må overvåkes En kortvarig tilberedningsprosess må overvåkes kontinuerlig.
- ADVARSEL: Brannfare: Ikke oppbevar gjenstander på kokeflatene.
- Metallgjenstander som kniver, gafler, skjeer og lokk må ikke legges på platetopp – de kan bli varme.
- Bruk ikke produktet før du installerer det i en innebygget enhet.
- Ikke bruk damprengjøring til å rengjøre produktet.

- **ADVARSEL:** Hvis overflaten har sprekker, skru av produktet for å unngå mulig elektrisk støt. Hvis produktet er koblet til strømmettet direkte ved bruk av en koblingsboks, fjerner du sikringen for å koble fra produktet fra strømforsyningen. I begge tilfeller, tar du kontakt med det autoriserte servicesenteret.
- Hvis strømkabelen er skadet, må den kun skiftes av et autorisert serviceverksted eller en lignende kvalifisert person for å unngå fare.
- **ADVARSEL:** Bruk bare platetoppbeskyttelser som produsenten av kokeapparatet enten har utviklet selv eller angitt som egnet for bruk i produktets bruksanvisning, eller koketoppbeskyttelser som er bygd inn i produktet. Bruk av feil beskyttelser kan føre til ulykker.

2. SIKKERHETSANVISNINGER

2.1 Montering

ADVARSEL!

Montering må kun foretas av en kvalifisert person.

ADVARSEL!

Fare for personskade eller skade på produktet.

- Fjern all emballasje.
- Ikke monter eller bruk et skadet produkt.
- Følg installasjonsanvisningene som følger med produktet.
- Overhold minimumsavstanden fra andre produkter og enheter.
- Vær alltid forsiktig når du flytter produktet. Det er tungt. Bruk alltid vernebriller og lukket fotteøy.
- Dekk avskårne overflater i kabinettet med tetningsmiddel for å forhindre at fuktighet forårsaker svelling.
- Beskytt apparatets bunn mot damp og fuktighet.
- Monter ikke apparatet ved siden av en dør eller under et vindu. Dette hindrer varme kokekar fra å falle ned fra apparatet når dører eller vinduer er åpne.

- Hvis apparatet er montert over skuffer, sørg for at rommet mellom bunnen av apparatet og den øvre skuffen er tilstrekkelig for luftsirkulasjon.
- Produktets bunn kan bli varm. Sørg for at du monterer et separasjonspanel av kryssfiner, materiale som er godkjent til bruk i kjøkkenet eller andre ikke-brennbare materialer under produktet, for å forhindre tilgang til bunnen.
- Separasjonspanelet må dekke området under koketoppen helt.

2.2 Elektrisk tilkobling

ADVARSEL!

Fare for brann og elektrisk støt.

- Alle elektriske tilkoblinger skal utføres av en kvalifisert elektriker.
- Produktet må jordes.
- Før du kobler koketoppen til en ovn og før hver kabling, må du kontrollere at hovedterminalene på begge produktene ikke er strømførende.
- Kontroller at parameterne på typeskiltet er kompatible med de elektriske spesifikasjonene i strømforsyningen.

- Påse at produktet er riktig montert. Løs og feil strømkabel eller støpsel (hvis aktuelt), kan gjøre at terminalen blir for varm.
- Bruk riktig hovedstrømkabel.
- Påse at strømkabelen ikke floker seg.
- Påse at støtbeskyttelse er montert.
- Bruk avlastingsklemmen på kabelen.
- Påse at strømkabelen eller støpselet (hvis aktuelt) ikke berører det varme produktet eller varme kokekar, når du kobler det til stikkkontakten.
- Ikke bruk grønuttak eller skjøteledninger.
- Pass på at støpselet (hvis aktuelt) eller strømkabelen ikke blir skadet. Kontakt vårt autoriserte servicesenter eller en elektriker for å bytte en ødelagt strømkabel.
- Beskyttelsen mot elektrisk støt fra strømførende og isolerte deler må festes på en måte som gjør at den ikke kan fjernes uten verktøy.
- Ikke sett støpselet i stikkkontakten før monteringen er fullført. Påse at det er tilgang til stikkkontakten etter monteringen.
- Hvis stikkkontakten er løs skal du ikke sette i støpselet.
- Ikke trekk i kabelen for å koble fra produktet. Trekk alltid i selve støpselet.
- Bruk kun korrekte isoleringsenheter: vernebrytere, sikringer (sikringer av skrutypen fjernet fra holderen), jordfeilbrytere og kontaktorer.
- Den elektriske monteringen må ha en isoleringsenhet som lar deg frakoble apparatet fra strømmettet ved alle poler. Isoleringsenheten må ha en kontaktåpningsbredde på minst 3 mm.
- Slå av kokesonene etter hver gang de har vært i bruk.
- Ikke legg bestikk eller grytelokk på kokesonene. De kan bli varme.
- Ikke bruk produktet med våte hender eller når det er i kontakt med vann.
- Bruk ikke produktet som arbeids- eller oppbevaringsflate.
- Hvis produktets overflate er knust må du umiddelbart koble det fra strømforsyningen. Dette for å unngå elektrisk støt.
- Når du legger mat i varm olje, kan det sprute.
- Ikke bruk aluminiumsfolie eller andre materialer mellom kokeflaten og kokekaret, med mindre annet er spesifisert av produsenten av dette produktet.
- Bruk kun tilbehør anbefalt for dette produktet av produsenten.

ADVARSEL!

Fare for brann og eksplosjon.

- Oppvarming av fett og olje kan frigjøre brennbare damp. Hold flammer eller oppvarmede gjenstander unna fett og oljer når du tilbereder mat med dem.
- Dampen som svært varm olje slipper ut, kan forårsake selvantennelse.
- Brukt olje som kan inneholde matrester, kan forårsake brann ved en lavere temperatur enn olje som brukes for første gang.
- Legg ikke brennbare produkter, eller gjenstander som er fuktet med brennbare produkter, inn i eller i nærheten av apparatet.

ADVARSEL!

Fare for skade på produktet.

- Ikke oppbevar varme kokekar på kontrollpanelet.
- Ikke plasser et varmt grytelokk på platetoppens glassflate.
- Ikke la kokekar koke tørre.
- Vær forsiktig så du ikke lar gjenstander eller kokekar falle på produktet. Overflaten kan bli skadet.
- Ikke aktiver kokesonene med tomt kokekar eller uten kokekar.
- Kokekar av støpejern, aluminium eller med skadet bunn kan forårsake riper på

2.3 Bruk

ADVARSEL!

Risiko for skade, brannskader og elektrisk støt.

- Produktets spesifikasjoner må ikke endres.
- Fjern all emballasje, merking og beskyttelseshinne (hvis aktuelt) før første gangs bruk.
- Pass på at ventilasjonsåpningene ikke er blokkerte.
- Ikke la produktet være uten tilsyn mens det er i drift.

glasset/glasskeramikken. Løft alltid disse objektene opp når du må flytte dem på kokeflaten.

2.4 Pleie og rengjøring

- Rengjør produktet med jevne mellomrom for å hindre skade på overflaten.
- Slå apparatet av og la det avkjøle før rengjøring.
- Bruk ikke vannspray og damp for å rengjøre produktet.
- Rengjør produktet med en fuktet myk klut. Bruk kun nøytralt vaskemiddel. Ikke bruk abrasive produkter, skurende rengjøringssvamper, løsemidler eller metallgjenstander, med mindre annet er spesifisert.

2.5 Tjenester

- Kontakt det autoriserte servicesenteret for å reparere apparatet. Bruk kun originale reservedeler.

- Angående lampen(e) i dette produktet og reservedeler som selges separat: Disse lampene er ment å motstå ekstreme fysiske forhold i husholdningsprodukter, for eksempel temperatur, vibrasjon, fuktighet, eller er ment å signalisere informasjon om produktets driftsstatus. De er ikke ment å brukes i andre bruksområder og egner seg ikke til rombelysning.

2.6 Avfallshåndtering

ADVARSEL!

Fare for skade eller kvelning.

- Kontakt lokalmyndighetene dine for informasjon om hvordan du kaster apparatet.
- Koble produktet fra strømforsyningen.
- Kutt av strømkabelen nær produktet og kast den.

3. MONTERING

ADVARSEL!

Se etter i Sikkerhetskapitlene.

3.1 Tilkoplingstype til koketopp og stekeovn

Dette produktet har en oransje 1x14 poletilkobling, og kan kobles til en ovn med en oransje 1x14 poletilkobling.

3.2 Før monteringen

Før du monterer koketoppen skriv ned informasjonen nedenfor fra typeskiltet. Typeplaten er plassert nederst i komfyrtoppen.

Serienummer

3.3 Koketopper

Først monterer du ovnen, deretter koketoppen i utskjæringsen.

Koketopper skal bare brukes når de er bygd inn i egnede enheter og arbeidsbenker som oppfyller standardene.

3.4 Slik fester du tetningen – integrert montering

1. Rengjør sporene i benkeplaten.
2. Skjær det medfølgende 3x10 mm tetningsbåndet i fire remser. Båndene må ha samme lengde som sporene.
3. Skjær endene av båndene i en vinkel på 45°. De skal passe nøyaktig i hjørnene av sporene.
4. Fest båndene til sporene. Ikke strekk stripene. Ikke fest endene av båndene oppå den andre.

Når koketoppen er montert, tetter du resten av åpningen mellom glasskeramikken og benkeplaten med silikon. Sørg for at silikonene ikke kommer under glasskeramikken.

3.5 Feste tetningen – montering på topp

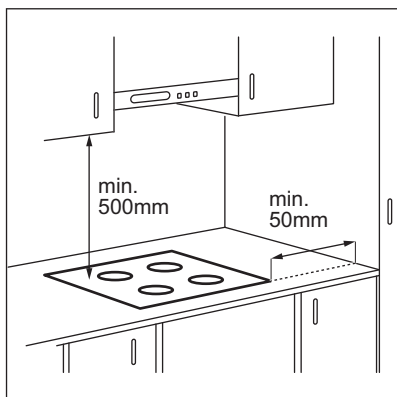
1. Rengjør benkeplaten rundt utskjæringsområdet.
2. Fest det medfølgende 2x6 mm tetningsbåndet til den nedre kanten av platetoppen, langs den ytre kanten av glasskeramikken. Ikke strekk det. Sørg

for at endene på tetningsbåndet er plassert midt på den ene siden av platetoppen.

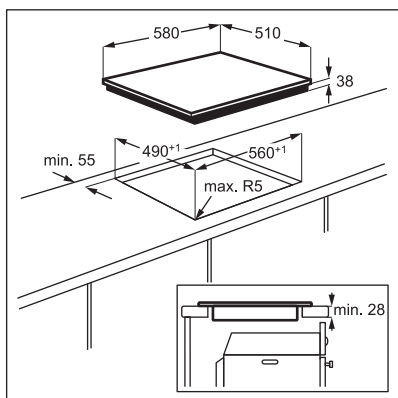
3. Beregn noen ekstra millimeter på lengden når du skjærer til tetningsbåndet.
4. Trykk de to endene av tetningsbåndet sammen.

3.6 Sammenstilling

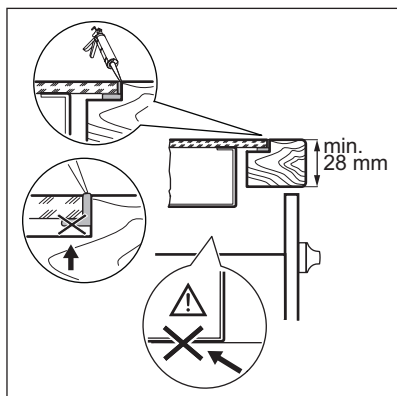
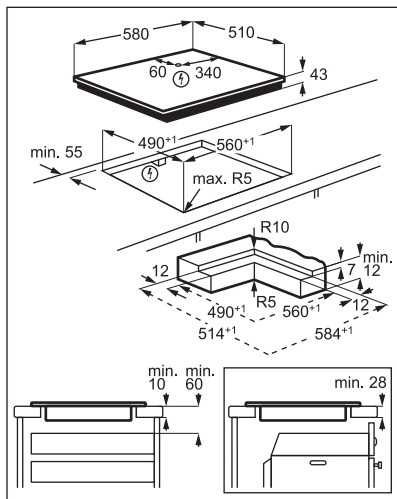
Hvis du installerer platetoppen under en avtrekksvifte, gå gjennom monteringsinstruksjonene for å finne minimumsavstanden mellom produktene.

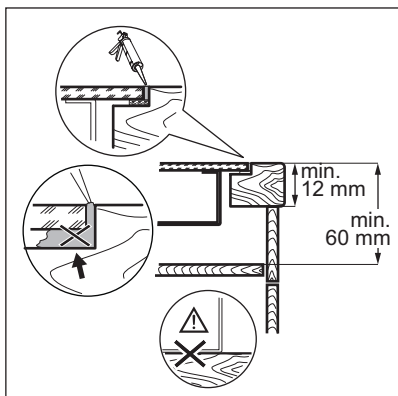


ON-TOP INSTALLASJON




INTEGRERT INSTALLASJON





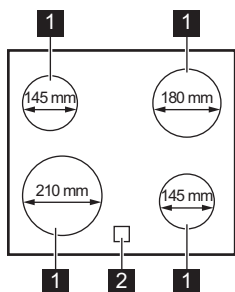
Finn videoopplæring "Slik installerer du din Electrolux Radiant Hob - nedfelt" ved å skrive inn hele navnet som er vist i illustrasjonen nedenfor.

 www.youtube.com/electrolux
www.youtube.com/aeg

How to install your Electrolux Radiant Hob - Worktop installation 

4. PRODUKTBESKRIVELSE

4.1 Oversikt over matlagingsoverflaten



- 1** Kokesone
- 2** Restvarmeindikator

5. DAGLIG BRUK

ADVARSEL!

Se etter i Sikkerhetskapitlene.

5.1 Bruke komfyrtoppen

Du betjener komfyrtoppen med ovnsbryterne. Se «Daglig bruk» i bruksanvisningen for ovnen.

5.2 Restvarmeindikator

ADVARSEL!

Så lenge indikatoren er synlig, er det en risiko for brannskader fra restvarme.

Indikatorer tennes når en kokesone er varm, men den fungerer ikke hvis nettleddningen er frakoblet.

Indikatoren kan også vises:

- for de nærliggende sonene selv om du ikke bruker dem,

- når varme kokekar er plassert på kald sone,
- når platetoppen er deaktivert, men sonen fortsatt er varm.

Indikatoren forsvinner når kokesonen er avkjølt.

6. RÅD OG TIPS

ADVARSEL!

Se etter i Sikkerhetskapitlene.

6.1 Kokekar

- For å forhindre overoppheting og forbedre ytelsen til sonene, må kokekaret være så tykt og flatt som mulig.
- Sørg for at kokekarbaser er rene og tørre før du setter dem på platetoppens overflate.

- Vær alltid forsiktig så du ikke sklir eller gnir kokekaret på kantene og hjørnene av glasset, da det kan flise eller skade glassoverflaten.



Kokekar av emaljert stål eller med aluminiums- eller kobberbunn kan misfarge den glasskeramiske overflaten.

7. STELL OG RENGJØRING

ADVARSEL!

Se etter i Sikkerhetskapitlene.

7.1 Generell informasjon

- Rengjør platetoppen etter hver bruk.
- Bruk kokekar med ren base.
- Riper eller mørke flekker på overflaten påvirker ikke bruken av platetoppen.
- Bruk et spesialrengjøringsprodukt egnet for overflaten på platetoppen.
- Bruk alltid en skrape som anbefales for platetopper med glassoverflate. Bruk skrapen kun som et ekstra verktøy for rengjøring av glasset etter standard rengjøringsprosedyre.

ADVARSEL!

Ikke bruk kniver eller andre skarpe metallverktøy til å rengjøre glassoverflaten.

7.2 Rengjøre platetoppen

- **Fjern umiddelbart:** smeltet plast, plastfolie, salt, sukker og mat som inneholder sukker, ellers kan det forårsake skade på platetoppen. Vær varsom slik at du unngår forbrenninger. Bruk en spesiell platetoppskrape på glassflaten i en skarp vinkel og skyv bladet bortover flaten.
- **Fjern når platetoppen er tilstrekkelig kald:** kalkringer, vannringer, fettflekker, skinnende metallisk misfarging. Rengjør platetoppen med en fuktig klut og et ikke-slipende rengjøringsmiddel. Etter rengjøring, tørk av platetoppen med en myk klut.
- **Fjerne skinnende metallisk misfarging:** Bruk en oppløsning av vann og eddik og rengjør glassflaten med en fuktig klut.

8. FEILSØKING

ADVARSEL!

Se etter i Sikkerhetskapitlene.

8.1 Hva må gjøres, hvis ...

Problem	Mulig årsak	Løsning
Du kan ikke aktivere eller betjene platetoppen.	Sikringen har gått.	Kontroller om sikringen er årsaken til funksjonssvikten. Hvis sikringene går gjentatte ganger, må du kontakte en elektriker.
Restvarmeindikatoren vises ikke.	Sonen er ikke varm fordi den var bare i bruk en kort stund eller sensoren er skadet.	Kontakt servicesenteret dersom sonen fortsatt er varm i lang tid.

8.2 Hvis du ikke finner en løsning...

Hvis du ikke greier å løse problemet selv, kontakter du forhandleren eller et autorisert servicesenter. Oppgi opplysningene på typeskiltet. Sørg for at du har brukt

koketoppen på riktig måte. Hvis ikke, må du selv betale for service fra serviceteknikeren eller forhandleren, også i garantitiden. Informasjonen om garantitiden og autoriserte servicesentre er oppført i garantiheftet.

9. TEKNISKE DATA

9.1 Typeskilt

Modell LRD6400IK:
Type 60 AAD 55 ZO

Serienr.
ELECTROLUX

PNC 949 599 378 00
220 - 240 V, 50 - 60 Hz
Laget i: Tyskland
6.5 kW


9.2 Spesifikasjoner for soner

Sone	Nominell effekt (Maks effekt-trinn) [W]	Kokesone diameter [mm]
Venstre fremme	2300	210
Venstre bak	1200	145
Høyre fremme	1200	145
Høyre bak	1800	180

For optimale tilberedningsresultatene bør du bruke kokekar som ikke er større enn diameteren til kokesonen.

10. ENERGIEFFEKTIV

10.1 Produktinformasjon i henhold til EU Ecodesign-forskrifter

Modellidentifikasjon	LRD6400IK	
Platetopp	Integrert platetopp	
Antall soner	4	
Oppvarmingsteknologi	Varmeelement	
Diameter på sirkulære soner (Ø)	Venstre fremme	21.0 cm
	Venstre bak	14.5 cm
	Høyre fremme	14.5 cm
	Høyre bak	18.0 cm
Energiforbruk per sone (EC electric cooking)	Venstre fremme	185.8 Wt/kg
	Venstre bak	185.8 Wt/kg
	Høyre fremme	185.8 Wt/kg
	Høyre bak	191.2 Wt/kg
Energiforbruk for platetopp (EC electric hob)	187.2 Wt/kg	

IEC / EN 60350-2 - Elektriske husholdningsapparater for matlaging – del 2: Platetopp – Metoder for måling av ytelse.

10.2 Energisparende

Du kan spare energi under vanlig matlaging hvis du følger tipsene nedenfor.


- Når du varmer opp vann, bruk kun den mengden du trenger.
- Sett alltid lokket på kokekaret hvis det er mulig.


- Plasser kokekaret på sonen før du slår den på.
- Kokekarets bunn skal ha samme diameter som kokesonen.
- Bruk mindre kokekar i de mindre kokesonene.
- Plasser kokekaret i senter av kokesonen.
- Bruk restvarmen for å holde maten varm eller for å smelte den.

10.3 Produktinformasjon for strømforbruk og maksimal tid for å nå gjeldende laveffektmodus

Strømforbruk i av-modus	0.3 W
Maksimal tid som trengs for at utstyret automatisk skal nå gjeldende laveffektmodus	2 min

11. BESKYTTELSE AV MILJØET

Resirkuler materialer som er merket med symbolet . Legg emballasjen i riktige beholdere for å resirkulere det. Bidrar til å beskytte miljøet, menneskers helse og for å resirkulere avfall av elektriske og elektroniske produkter. Ikke kast produkter som er merket

med symbolet  sammen med husholdningsavfallet. Produktet kan leveres der hvor tilsvarende produkt selges eller på miljøstasjonen i kommunen. Kontakt kommunen for nærmere opplysninger.

Le damos la bienvenida a Electrolux. Gracias por elegir nuestro aparato.



Obtener consejos, folletos, soluciones a problemas e información de servicio y reparación:
www.electrolux.com/support

Salvo modificaciones.

CONTENIDO

1. INFORMACIÓN SOBRE SEGURIDAD.....	93
2. INSTRUCCIONES DE SEGURIDAD.....	95
3. INSTALACIÓN.....	98
4. DESCRIPCIÓN DEL PRODUCTO.....	100
5. USO DIARIO.....	100
6. CONSEJOS.....	101
7. MANTENIMIENTO Y LIMPIEZA.....	101
8. SOLUCIÓN DE PROBLEMAS.....	102
9. DATOS TÉCNICOS.....	102
10. EFICACIA ENERGÉTICA.....	103
11. ASPECTOS MEDIOAMBIENTALES.....	104

1. ⚠ INFORMACIÓN SOBRE SEGURIDAD

Antes de instalar y utilizar el aparato, lea atentamente las instrucciones facilitadas. El fabricante no se hace responsable de lesiones o daños producidos como resultado de una instalación o un uso incorrectos. Conserve siempre estas instrucciones en lugar seguro y accesible para futuras consultas.

1.1 Seguridad de niños y personas vulnerables

- Este aparato puede ser utilizado por niños de 8 años en adelante y personas cuyas capacidades físicas, sensoriales o mentales estén disminuidas o que carezcan de la experiencia y conocimientos suficientes para manejarlo, siempre que cuenten con las instrucciones o la supervisión sobre el uso del electrodoméstico de forma segura y comprendan los riesgos. Es necesario mantener alejados del aparato a los niños de menos de 8 años, así como a las

personas con minusvalías importantes y complejas, salvo que estén bajo supervisión continua.

- Es necesario vigilar a los niños para que no jueguen con el aparato.
- Mantenga todo el material de embalaje fuera del alcance de los niños y deséchelo de forma adecuada.
- **ADVERTENCIA:** El horno y las piezas accesibles se calientan mucho durante el funcionamiento. Mantenga a los niños y las mascotas alejados del aparato cuando esté en uso y cuando se enfríe.
- Si este aparato tiene un bloqueo de seguridad para niños, debe activarlo.
- La limpieza y mantenimiento de usuario del producto no podrán ser realizados por niños sin supervisión.

1.2 Instrucciones generales de seguridad

- Este aparato está diseñado exclusivamente para cocinar.
- Este aparato está diseñado para uso doméstico en interiores.
- Este aparato se puede utilizar en oficinas, habitaciones de hotel, habitaciones de Bed&Breakfast, casas de campo y otros alojamientos similares donde dicho uso no exceda (en promedio) los niveles de uso doméstico.
- **ADVERTENCIA:** El horno y las piezas accesibles se calientan mucho durante el funcionamiento. Preste mucha atención para no tocar las resistencias.
- **ADVERTENCIA:** Cocinar con grasa sin estar presente puede resultar peligroso, ya que podría ocasionarse un incendio.
- El humo es una indicación de sobrecalentamiento. No utilizar nunca agua para apagar el fuego de cocción. Apagar el aparato y cubrir las llamas del aparato con una manta ignífuga o una tapa.
- **ADVERTENCIA:** El aparato no se debe alimentar a través de un dispositivo de conmutación externo, como un

temporizador, ni conectarse a un circuito que se encienda y apague regularmente por un servicio público.

- **PRECAUCIÓN:** El proceso de cocción debe hacerse bajo supervisión. El proceso de cocción breve debe ser supervisado permanentemente.
- **ADVERTENCIA:** Peligro de incendio: No guarde objetos sobre las superficies de cocción.
- No coloque objetos metálicos, como cuchillos, tenedores, cucharas o tapaderas sobre la superficie de la placa, ya que podrían calentarse demasiado.
- No utilice el aparato antes de instalarlo en la estructura empotrada.
- No utilice un limpiador a vapor para limpiar el aparato.
- **ADVERTENCIA:** Si la superficie está agrietada, apague el aparato para evitar la posibilidad de descarga eléctrica. Si el aparato está conectado directamente a la red eléctrica mediante una caja de empalmes, quite el fusible para desconectarlo de la alimentación eléctrica. En cualquier caso, póngase en contacto con el servicio técnico autorizado.
- Si el cable de alimentación está dañado, debe ser reemplazado por el fabricante, un servicio autorizado o personas cualificadas de manera similar para evitar un peligro.
- **ADVERTENCIA:** Utilice exclusivamente protecciones para la placa de cocción diseñadas por el fabricante del aparato o indicadas en sus instrucciones de uso como apropiadas, o bien las protecciones incluidas con el aparato. El uso de protectores inadecuados puede provocar accidentes.

2. INSTRUCCIONES DE SEGURIDAD

2.1 Instalación

ADVERTENCIA!

Solo un técnico cualificado puede instalar el aparato.

ADVERTENCIA!

Podría sufrir lesiones o dañar el aparato.

- Retire todo el embalaje.
- No instale ni utilice un aparato dañado.

- Siga las instrucciones de instalación suministradas con el aparato.
- Respete siempre la distancia mínima entre el aparato y los demás electrodomésticos y mobiliario.
- Tenga cuidado al mover el aparato, porque es pesado. Utilice siempre guantes de protección y calzado cerrado.
- Proteja las superficies cortadas del armario con un material sellante para evitar que la humedad las hinche.
- Proteja la parte inferior del aparato del vapor y la humedad.
- No instale el aparato junto a una puerta ni debajo de una ventana. De esta forma se evita que los utensilios de cocina calientes caigan del aparato cuando la puerta o la ventana estén abiertas.
- Cuando instale el aparato encima de cajones, asegúrese de que hay suficiente espacio entre la parte inferior del aparato y el cajón superior para que circule el aire.
- La base del aparato se puede calentar. Asegúrese de colocar un panel de separación hecho de contrachapado, material de armazón para cocina u otro material incombustible bajo el aparato para evitar el acceso a la base.
- El panel de separación tiene que cubrir completamente el área por debajo de la placa.

2.2 Conexión eléctrica

ADVERTENCIA!

Riesgo de incendios y descargas eléctricas.

- Todas las conexiones eléctricas deben ser realizadas por un electricista cualificado.
- El aparato debe conectarse a tierra.
- Antes de conectar la placa de cocción a un horno y antes de cada cableado, asegúrese de que los terminales principales de ambos aparatos no tengan tensión.
- Asegúrese de que los parámetros de la placa de características son compatibles con los valores eléctricos del suministro eléctrico.
- Asegúrese de que el aparato está instalado correctamente. Un cable de red o enchufe (en su caso) flojo o inadecuado

puede provocar que el terminal se caliente.

- Utilice el cable de alimentación de red correcto.
- No deje que el cable de alimentación eléctrica se enrede.
- Asegúrese de que haya instalada una protección contra descargas eléctricas.
- Utilice la abrazadera de alivio de tensión del cable.
- Asegúrese de que el cable o el enchufe (en su caso) no toquen el aparato caliente ni utensilios de cocina calientes cuando conecte el aparato a una toma.
- No utilice adaptadores de enchufes múltiples ni cables prolongadores.
- Asegúrese de no dañar el enchufe de red (en su caso) ni el cable de red. Póngase en contacto con un electricista o con nuestro servicio técnico autorizado para cambiar un cable de alimentación dañado.
- Los mecanismos de protección contra descargas eléctricas de componentes con corriente y aislados deben fijarse de forma que no puedan aflojarse sin utilizar herramientas.
- Conecte el enchufe a la toma de corriente únicamente cuando haya terminado la instalación. Asegúrese de tener acceso al enchufe del suministro de red una vez finalizada la instalación.
- Si la toma de corriente está floja, no conecte el enchufe.
- No desconecte el aparato tirando del cable de conexión a la red. Tire siempre del enchufe.
- Use únicamente dispositivos de aislamiento apropiados: línea con protección contra los cortocircuitos, fusibles (tipo tornillo que puedan retirarse del soporte), dispositivos de fuga a tierra y contactores.
- La instalación eléctrica debe tener un dispositivo de aislamiento que permita desconectar el aparato de todos los polos de la red. El dispositivo de aislamiento debe tener una apertura de contacto con una anchura mínima de 3 mm.

2.3 Uso

ADVERTENCIA!

Riesgo de lesiones, quemaduras y descargas eléctricas.

- No cambie las especificaciones de este aparato.
- Retire todo el embalaje, el etiquetado y la película protectora (si procede) antes del primer uso.
- Asegúrese de que las aberturas de ventilación no están bloqueadas.
- No deje el aparato desatendido durante el funcionamiento.
- Apague las zonas de cocción después de cada uso.
- No coloque cubiertos ni tapaderas sobre las zonas de cocción. Pueden calentarse.
- No utilice el aparato con las manos mojadas ni con agua en contacto.
- No utilice el aparato como superficie de trabajo ni para depositar objetos.
- Si la superficie del aparato está agrietada, desconecte inmediatamente el aparato de la toma de corriente. Esto debe hacerse para evitar descargas eléctricas.
- Cuando se coloca comida en aceite caliente, puede saltar.
- No ponga papel de aluminio ni otros materiales entre la superficie de cocción y el utensilio de cocina, a menos que el fabricante de este aparato indique lo contrario.
- Utilice únicamente en este aparato accesorios recomendados por el fabricante.

ADVERTENCIA!

Riesgo de incendio y explosión.

- Las grasas y el aceite pueden liberar vapores inflamables al calentarse. Mantenga cualquier llama u objeto caliente alejado de grasas y aceites cuando los use para cocinar.
- Los vapores que liberan los aceites muy calientes pueden provocar combustiones espontáneas.
- El aceite usado, que puede contener restos de alimentos, puede provocar fuego a menor temperatura que el aceite que se usa por primera vez.

- No coloque productos inflamables o artículos mojados con productos inflamables dentro, cerca o sobre el aparato.

ADVERTENCIA!

Riesgo de daños en el aparato.

- No coloque utensilios de cocina calientes sobre el panel de control.
- No coloque una tapa caliente sobre la superficie de cristal de la placa de cocción.
- No deje que el contenido de los recipientes hierva hasta evaporarse.
- Tenga cuidado de no dejar caer objetos ni utensilios de cocina sobre el aparato. La superficie puede dañarse.
- No encienda las zonas de cocción con utensilios de cocina vacíos ni sin utensilios de cocina.
- Los utensilios de cocina de hierro fundido, aluminio que tengan la base dañada pueden causar arañazos en el vidrio o la cerámica de vidrio. Levante siempre estos objetos cuando tenga que moverlos sobre la superficie de cocción.

2.4 Cuidado y limpieza

- Limpie periódicamente el aparato para evitar el deterioro del material de la superficie.
- Apague el aparato y déjelo enfriar antes de limpiarlo.
- No utilice agua pulverizada ni vapor para limpiar el aparato.
- Limpie el aparato con un paño suave humedecido. Utilice solo detergentes neutros. No utilice productos abrasivos, estropajos duros, disolventes ni objetos de metal, a menos que se indique lo contrario.

2.5 Asistencia técnica

- Para reparar el aparato, póngase en contacto con el centro de servicio autorizado. Utilice solamente piezas de recambio originales.
- En cuanto a la(s) bombilla(s) de este producto y las de repuesto vendidas por separado: Estas bombillas están destinadas a soportar condiciones físicas extremas en los aparatos domésticos,

como la temperatura, la vibración, la humedad, o están destinadas a señalar información sobre el estado de funcionamiento del aparato. No están destinadas a utilizarse en otras aplicaciones y no son adecuadas para la iluminación de estancias domésticas.

2.6 Eliminación

ADVERTENCIA!

Existe riesgo de lesiones o asfixia.

- Contacte con las autoridades locales para saber cómo desechar correctamente el aparato.
- Desconecte el aparato de la red eléctrica.
- Corte el cable eléctrico cerca del aparato y deséchelo.

3. INSTALACIÓN

ADVERTENCIA!

Consulte los capítulos sobre seguridad.

3.1 Hob and oven connection type

This appliance has an orange 1x14 pole connector and can be connected to an oven with an orange 1x14 pole connector.

3.2 Antes de la instalación

Antes de instalar la placa de cocción, anote la información siguiente de la placa de características. La placa de características está situada en la parte inferior de la placa de cocción.

Número de serie

3.3 Placas empotradas

Primero instale el horno y después la placa de cocción en el recorte.

Las placas de cocción que han de ir integradas en la cocina solo deben utilizarse una vez encastradas en los muebles adecuados y con las encimeras y superficies de trabajo apropiadas.

3.4 Colocación del sello - Instalación integrada

1. Limpie las barbillas de la encimera.
2. Corte la banda de sello de 3x10 mm suministrada en 4 bandas. Las bandas deben tener la misma longitud que las barbillas.

3. Corte los extremos de las bandas en un ángulo de 45°. Deben encajar con precisión en las esquinas de las barbillas.
4. Junte las bandas a las barbillas. No estire las bandas. No superponga los extremos de las bandas.

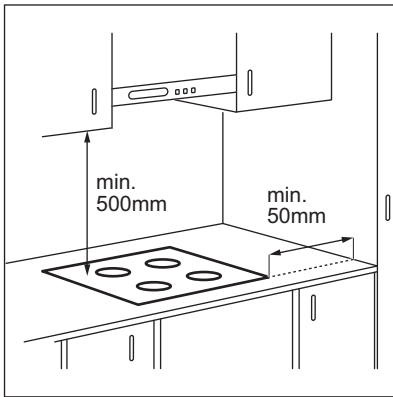
Después de montar la placa de cocción, selle con silicona el espacio restante entre la vitrocerámica y la encimera. Asegúrese de que la silicona no quede debajo de la cerámica de vidrio.

3.5 Colocación de la junta - Instalación superior

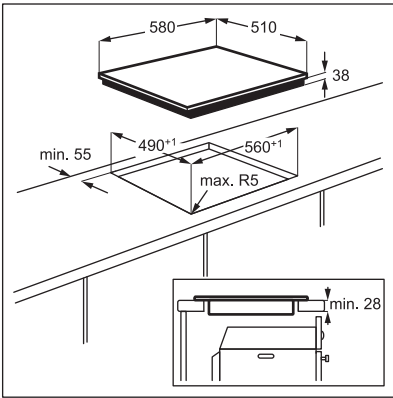
1. Limpia la encimera alrededor del área recortada.
2. Coloque la banda de la junta suministrada 2x6 mm en el borde inferior de la placa de cocción a lo largo del borde exterior de la vitrocerámica. No la tenses. Asegúrate de que los extremos de la banda de la junta están situados en el centro de un lado del aparato.
3. Añade algunos milímetros de longitud al cortar la banda de la junta.
4. Une ambos extremos de la banda de la junta.

3.6 Montaje

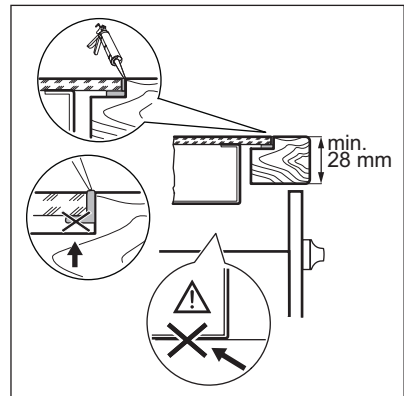
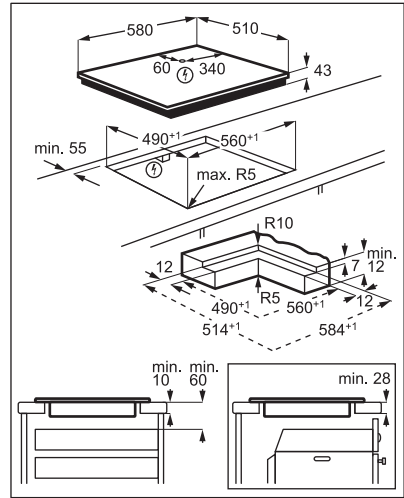
Si instala la placa debajo de una campana, consulte las instrucciones de instalación de la campana para ver la distancia mínima entre los aparatos.

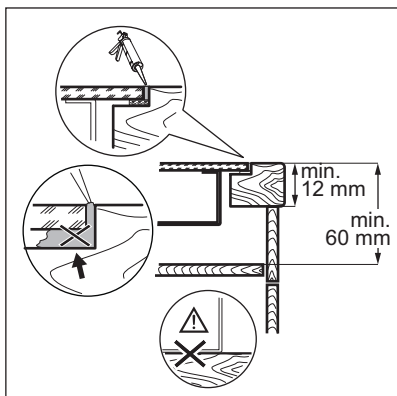


INSTALACIÓN EN ENCIMERA




INSTALACIÓN INTEGRADA





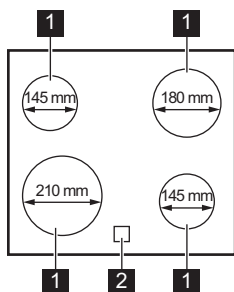
Para encontrar el tutorial de vídeo "Cómo instalar la placa de cocción radiante Electrolux - Instalación en encimera", escriba el nombre completo indicado en el gráfico siguiente.

 www.youtube.com/electrolux
www.youtube.com/aeg

How to install your Electrolux
Radiant Hob - Worktop installation 

4. DESCRIPCIÓN DEL PRODUCTO

4.1 Disposición de las zonas de cocción



- 1** Zona de cocción
- 2** Indicador de calor residual

5. USO DIARIO

ADVERTENCIA!

Consulte los capítulos sobre seguridad.

5.1 Funcionamiento de la placa

La placa se maneja con los mandos del horno. Consulte «Uso diario» en el manual del usuario del horno.

5.2 Indicador de calor residual

ADVERTENCIA!

Mientras el indicador esté encendido, existe riesgo de quemaduras por el calor residual.

El indicador aparece cuando una zona de cocción está caliente, pero no funciona si la alimentación eléctrica no está conectada.

También puede aparecer el indicador:

- para las zonas de cocción adyacentes, incluso si no las utiliza,

- cuando se colocan recipientes calientes en la zona de cocción fría,
- cuando la placa está desactivada pero la zona de cocción sigue caliente.

El indicador desaparece cuando la zona de cocción se enfría.

6. CONSEJOS

ADVERTENCIA!

Consulte los capítulos sobre seguridad.

6.1 Utensilios de cocina

- Para evitar el sobrecalentamiento y mejorar el rendimiento de las distintas zonas, el utensilio de cocina debe ser lo más grueso y plano posible.
- Asegúrese de que las bases de los utensilios estén limpias y secas antes de colocarlas sobre la placa de cocción.

- Tenga siempre cuidado de no deslizar ni frotar el utensilio de cocina por los bordes y las esquinas del vidrio, ya que podría astillar o dañar la superficie vitrocerámica.



Los utensilios de cocina fabricados con acero esmaltado y bases de aluminio o cobre pueden provocar cambios de color de la superficie vitrocerámica.

7. MANTENIMIENTO Y LIMPIEZA

ADVERTENCIA!

Consulte los capítulos sobre seguridad.

7.1 Información general

- Limpie la placa después de cada uso.
- Utilice siempre recipientes cuya base esté limpia.
- Los arañazos o las marcas oscuras en la superficie no afectan al funcionamiento de la placa.
- Utilice un limpiador especial para placas vitrocerámicas.
- Utilice siempre un raspador recomendado para placas vitrocerámicas. Utilice el raspador solo como herramienta adicional para limpiar la superficie de vidrio después del procedimiento de limpieza estándar.

ADVERTENCIA!

No utilice cuchillos ni ninguna otra herramienta metálica afilada para limpiar la superficie vitrocerámica.

7.2 Limpieza de la placa vitrocerámica

- **Retirar inmediatamente:** plástico derretido, película de plástico, sal, azúcar y alimentos con azúcar; de lo contrario, la suciedad puede dañar la placa. Tenga cuidado para evitar quemaduras. Utilice un rascador especial sobre la superficie del cristal formando un ángulo agudo y arrastre la hoja para eliminar la suciedad.
- **Retirar cuando la placa esté lo suficientemente fría:** marcas de cal, marcas de agua, manchas de grasa o decoloración metálica brillante. Limpie la placa con un paño suave humedecido con agua y detergente no abrasivo. Después de la limpieza, seque la placa con un paño suave.
- **Eliminar la decoloración metálica brillante:** usar una solución de agua con vinagre y limpiar la superficie de vidrio con un paño.

8. SOLUCIÓN DE PROBLEMAS

ADVERTENCIA!

Consulte los capítulos sobre seguridad.

8.1 Qué hacer si...

Problema	Posible causa	Solución
La placa no se enciende o no funciona.	Ha saltado el fusible.	Asegúrese de que el fusible es la causa del fallo de funcionamiento. Si el fusible se funde repetidamente, consulte a un electricista cualificado.
El indicador de calor residual no se enciende.	La zona no está caliente porque ha funcionado poco tiempo o el sensor está dañado.	Si la zona ha funcionado el tiempo suficiente como para estar caliente, consulte con el centro de servicio autorizado.

8.2 Si no encuentra una solución...

Si no logra subsanar el problema, póngase en contacto con su distribuidor o un centro de servicio técnico. Facilite los datos de la placa de características. Asegúrese de que manipula la placa correctamente. De lo

contrario, el técnico de servicio o el distribuidor facturarán la reparación efectuada, incluso durante el periodo de garantía. La información sobre el periodo de garantía y los centros de servicio autorizados figuran en el folleto de garantía.

9. DATOS TÉCNICOS

9.1 Placa de datos técnicos

Modelo LRD6400IK:
Tipo 60 AAD 55 ZO

Nº serie:
ELECTROLUX

Número de producto (PNC) 949 599 378 00
220 - 240 V, 50 - 60 Hz

Fabricado en: Alemania

6.5 kW



9.2 Especificaciones de la zona de cocción

Zona de cocción	Potencia nominal (ajuste de temperatura máx.) [W]	Diámetro de la zona de cocción [mm]
Delantera izquierda	2300	210
Trasera izquierda	1200	145
Parte del. der.	1200	145
Parte tras. der.	1800	180

Para obtener un resultado de cocción óptimo, utilice utensilios de cocina con un diámetro no mayor al de la zona de cocción.

10. EFICACIA ENERGÉTICA

10.1 Información del producto conforme a la normativa de diseño ecológico UE Ecodesign

Identificación del modelo	LRD6400IK	
Tipo de placa	Placa empotrada	
Número de zonas de cocción	4	
Tecnología de calentamiento	Calentador radiante	
Diámetro de las zonas de cocción circulares (Ø)	Delantera izquierda	21.0 cm
	Trasera izquierda	14.5 cm
	Parte del. der.	14.5 cm
	Parte tras. der.	18.0 cm
Consumo energético por zona de cocción (EC electric cooking)	Delantera izquierda	185.8 Wh/kg
	Trasera izquierda	185.8 Wh/kg
	Parte del. der.	185.8 Wh/kg
	Parte tras. der.	191.2 Wh/kg
Consumo energético de la placa (EC electric hob)	187.2 Wh/kg	

IEC / EN 60350-2 - Aparatos electrodomésticos de cocción - Parte 2: Placas: Métodos de medición del rendimiento

10.2 Ahorro de energía

Puede ahorrar energía durante la cocción diaria si sigue los siguientes consejos.


- Cuando caliente agua, use solo la cantidad que necesite.
- Si es posible, coloque siempre las tapas en los utensilios de cocina.
- Antes de activar la zona de cocción, coloque los recipientes encima.


- El fondo del utensilio que va a utilizar debe tener el mismo diámetro que la zona de cocción.
- Coloque los utensilios de cocina más pequeños en las zonas de cocción más pequeñas.
- Coloque los utensilios de cocina directamente en el centro de la zona de cocción.
- Utilice el calor residual para mantener la comida caliente o para descongelarla.

10.3 Información de producto sobre consumo de energía y el tiempo máximo para alcanzar el modo de bajo consumo aplicable

Consumo de energía en modo apagado	0.3 W
Tiempo máximo necesario para que el equipo alcance automáticamente el modo de bajo consumo aplicable	2 min

11. ASPECTOS MEDIOAMBIENTALES

Recicle los materiales con el símbolo . Coloque el material de embalaje en los contenedores adecuados para su reciclaje. Ayude a proteger el medio ambiente y la salud pública, así como a reciclar residuos de aparatos eléctricos y electrónicos. No

deseche los aparatos marcados con el símbolo  junto con los residuos domésticos. Lleve el producto a su centro de reciclaje local o póngase en contacto con su oficina municipal.

Välkommen till Electrolux! Tack för att du har valt en av våra produkter.



Få tips om användning, broschyrer, felsökning, service- och reparationsinformation:
www.electrolux.com/support

Med reservation för ändringar.

INNEHÅLL

1. SÄKERHETSINFORMATION.....	105
2. SÄKERHETSINSTRUKTIONER.....	107
3. INSTALLATION.....	109
4. PRODUKTBESKRIVNING.....	111
5. DAGLIG ANVÄNDNING.....	112
6. RÅD OCH TIPS.....	112
7. UNDERHÅLL OCH RENGÖRING.....	112
8. FELSÖKNING.....	113
9. TEKNISKA DATA.....	113
10. ENERGIEFFEKTIVITET.....	114
11. MILJÖSKYDD.....	115

1. ⚠ SÄKERHETSINFORMATION

Läs noga de bifogade instruktionerna före installation och användning av produkten. Tillverkaren är inte ansvarig för eventuella personskador eller andra skador som uppkommit som ett resultat av felaktig installation eller användning. Förvara alltid bruksanvisningen på en säker och tillgänglig plats för framtida bruk.

1.1 Säkerhet för barn och personer med funktionsnedsättning

- Denna produkt kan användas av barn från 8 års ålder och uppåt, och av personer med nedsatt fysisk, sensorisk eller mental förmåga, samt personer med bristande erfarenhet och kunskap om de övervakas eller instrueras om hur produkten används på ett säkert sätt och förstår de risker som är förknippade med användningen. Barn under 8 år eller personer med mycket omfattande och komplexa

funktionsnedsättningar ska inte vistas i närheten av produkten utan ständig uppsikt.

- Barn ska hållas under uppsikt så att de inte leker med produkten och .
- Håll allt förpackningsmaterial utom räckhåll för barn och kassera det på lämpligt sätt.
- **WARNING!** Ugnen och åtkomliga delar blir mycket varma under användning. Håll barn och husdjur borta från produkten när den används och när den svalnar.
- Om maskinen har ett barnlås ska den aktiveras.
- Barn får inte utföra rengöring och underhåll av produkten utan uppsikt.

1.2 Allmän säkerhet

- Denna produkt är endast avsedd för matlagning.
- Denna produkt är avsedd för enskilt hushållsbruk inomhus.
- Produkten kan användas i kontor, hotellrum, gårdsgästhus och liknande boenden där sådan användning inte innebär att genomsnittlig hushållsförbrukning överskrids.
- **WARNING!** Ugnen och åtkomliga delar blir mycket varma under användning. Var försiktig så att du inte vidrör värmeelementen.
- **WARNING!** Oövervakad matlagning på en häll med fett eller olja kan vara farligt och kan leda till brand.
- Rök är en indikation på överhettning. En brand vid matlagning ska inte släckas med vatten. Stäng av produkten och täck över lågorna med t.ex. brandfilt eller ett lock.
- **WARNING!** Produkten får inte strömförsörjas via en extern kopplingsanordning, såsom en timer, eller anslutas till en krets som regelbundet slås på och av med ett verktyg.
- **FÖRSIKTIGHETSÅTGÄRDER!** Tillagningsprocessen måste övervakas En kort tillagningsprocess måste övervakas kontinuerligt.
- **WARNING!** Brandfara: Förvara inte matvaror på tillagningsytorna.

- Metallföremål som knivar, gafflar, skedar och lock bör inte placeras på hällens yta eftersom de kan bli heta.
- Använd inte produkten innan den har installerats i inbyggnadsstrukturen.
- Använd inte ångrengöringsmedel för att rengöra produkten.
- **WARNING!** Om ytan är sprucken ska du stänga av produkten för att undvika risk för elektriska stötar. Om produkten är ansluten till elnätet direkt med kopplingsboxen ska säkringen tas bort för att koppla från produkten från strömförsörjningen. I båda fallen ska du kontakta vårt auktoriserade servicecenter.
- Om nätsladden är skadad måste den bytas av tillverkaren, tillverkarens auktoriserade servicecenter eller personer med motsvarande utbildning, för att undvika fara.
- **WARNING!** Använd endast hållskydd som designats av tillverkaren av produkten eller som anges som lämpliga av tillverkaren i bruksanvisningen, eller hållskydd som medföljer produkten. Olyckor kan inträffa om fel skydd används.

2. SÄKERHETSINSTRUKTIONER

2.1 Installation

WARNING!

Endast en behörig person får installera den här produkten.

WARNING!

Risk för personskador eller skador på produkten.

- Avlägsna allt förpackningsmaterial.
- Installera eller använd inte en skadad produkt.
- Följ installationsinstruktionerna som följer med produkten.
- Minsta avstånd till andra produkter ska beaktas.
- Var alltid försiktig när produkten rör sig eftersom den är tung. Använd alltid skyddshandskar och täckta skor.
- Täta skurna ytor med tätningsmedel för att förhindra att fukt orsakar att den sväller.
- Skydda produktens botten mot ånga och fukt.
- Installera inte produkten nära en dörr eller under ett fönster. Detta förhindrar att heta kokkärl faller ned från produkten när dörren eller fönstret är öppet.
- Om produkten är installerad ovanför lådor måste utrymmet mellan produktens botten och den övre lådan var tillräckligt så att luft kan cirkulera.
- Produktens undersida kan bli het. Se till att installera en separationspanel gjord av plywood, material av köksstommen eller andra icke-brännbara material under produkten för att förhindra att värmen kommer till botten.
- Separationspanelen måste helt täcka området under hällen.

2.2 Elektrisk inkoppling

VARNING!

Risk för brand och elektriska stötar.

- Alla elektriska anslutningar ska utföras av en behörig elektriker.
- Produkten måste jordas.
- Innan du ansluter matlagningshällen till en ugn och innan kabeldragning, ska du se till att de elektriska huvudterminalerna för båda apparaterna inte är strömförande.
- Se till att de parametrarna på märkskylten överensstämmer med elnätets elektricitet.
- Kontrollera att apparaten är rätt installerad. Lösa och ej fackmässigt monterade nätkablar eller kontakter (i förekommande fall) kan orsaka överhettning i kopplingsplinten.
- Använd korrekt kabel för den elektriska huvudledningen.
- Förhindra trassel avseende kabeln för den elektriska huvudledningen.
- Se till att ett skydd mot elchock är installerat.
- Använd klämman för dragavlastning på kabeln.
- Kontrollera att nätkabeln eller kontakten (i förekommande fall) inte vidrör den heta hushållsapparaten eller det heta kokkärlet, när du ansluter apparaten till ett eluttag.
- Använd inte grenuttag eller förlängningssladdar.
- Se till att inte orsaka skada på stickkontakten (om tillämpligt) eller på nätkabeln. Kontakta vårt auktoriserade servicecenter eller en elektriker för att ersätta en skadad nätkabel.
- Stötskyddet för strömförande och isolerade delar måste fästas på ett sådant sätt att det inte kan tas bort utan verktyg.
- Anslut stickkontakten till eluttaget först vid slutet av installationen. Kontrollera att stickkontakten är åtkomlig efter installationen.
- Anslut inte stickkontakten om vägguttaget sitter löst.
- Dra inte i anslutningssladden för att koppla bort produkten från eluttaget. Ta alltid tag i stickkontakten.
- Använd endast rätt isoleringsenheter: strömbrytare, säkringar (säkringar av

skruvtyp tas ur hållaren), jordfelsbrytare och kontaktorer.

- Den elektriska installationen måste ha en isolationsenhet så att du kan koppla från produkten från nätet vid alla poler. Kontaktöppningen på isolationsenheten måste vara minst 3 mm bred.

2.3 Använd

VARNING!

Risk för skador, brännskador eller elstötar föreligger.

- Ändra inte produktens specifikationer.
- Ta bort allt förpackningsmaterial, märkningsetiketter och skyddsfilm (om tillämpligt) före första användning.
- Kontrollera att ventilationsöppningarna inte är blockerade.
- Låt inte produkten stå utan uppsikt under användning.
- Stäng av kokzonen efter varje användningstillfälle.
- Lägg inte bestick eller kastrullock på kokzonerna. De kan bli varma.
- Använd inte produkten med våta händer eller när den har kontakt med vatten.
- Använd inte produkten som arbets- eller avlastningsyta.
- Koppla omedelbart bort produkten från eluttaget om ytan på produkten är sprucken. På detta sätt förhindrar du elstötar.
- När du lägger maten i het olja kan den stänka.
- Använd inte aluminiumfolie eller andra material mellan kokytan och kokkärlet, såvida inte annat anges av tillverkaren av denna maskin.
- Använd endast tillbehör som rekommenderas av tillverkaren för denna maskin.

VARNING!

Risk för brand och explosion.

- Fetter och olja kan avge brandfarliga ångor när de värms upp. Håll flammor eller uppvärmda föremål borta från fetter och oljor när du lagar mat med dem.
- Ångorna som frigörs i mycket het olja kan orsaka självantändning.

- Redan använd olja, som kan innehålla matrester, kan orsaka brand vid lägre temperatur jämfört med olja som används för första gången.
- Placera inte brandfarliga produkter eller föremål som är våta med brandfarliga produkter i, i närheten av eller på produkten.

⚠ VARNING!

Risk för skador på produkten.

- Låt inte heta kokkärl stå på kontrollpanelen.
- Lägg inte på några värmskydd på hällens glasyta.
- Låt inte kokkärl torrkoka.
- Var försiktig så att inte föremål eller kokkärl faller på produkten. Ytan kan skadas.
- Aktivera inte kokzonerna med tomma kokkärl eller utan kokkärl.
- Kokkärl av gjutjärn, aluminium eller med skadad botten kan orsaka repor på glaset/ glaskeramiken. Lyft alltid sådana föremål när de flyttas på kokhällen.

2.4 Underhåll och rengöring

- Rengör produkten regelbundet för att förhindra att ytmaterialet försämras.
- Stäng av produkten och låt den kallna före rengöring.
- Använd inte vattenspray och ånga för att rengöra produkten.

- Rengör produkten med en våt mjuk trasa. Använd bara neutrala rengöringsmedel. Använd inte skrovliga föremål, grova rengöringsdynor, lösningsmedel eller metallföremål, om inte annat anges.

2.5 Service

- Kontakta ett auktoriserat servicecenter för reparation av produkten. Använd endast originalreservdelar.
- När det gäller lampan/lamporna i denna produkt och reservlampor som säljs separat: Dessa lampor är avsedda att tåla extrema fysiska förhållanden i hushållsapparater, såsom temperatur, vibration, fuktighet eller är avsedda att signalera information om produktens driftsstatus. De är inte avsedda att användas i andra produkter eller som rumsbelysning i hemmet.

2.6 Avyttring

⚠ VARNING!

Risk för personskadorna eller kvävning föreligger.

- Kontakta din kommun för information om hur produkten ska kasseras.
- Koppla ur produkten från eluttaget.
- Klipp av elkabeln nära produkten och kassera den.

3. INSTALLATION

⚠ VARNING!

Se Säkerhetsavsnitten.

3.1 Häll och ugn, anslutningstyp

Denna produkt har en orange 1x14 polanslutning och kan anslutas till en ugn med en orange 1x14 polanslutning.

3.2 Före installationen

Innan du installerar hällen ska du anteckna informationen nedan från typskylten. Typskylten sitter nertill på hällen.

Serienummer

3.3 Inbyggnadshällar

Installera ugnen först och därefter hällen i hålet.

Inbyggnadshällar får endast användas efter installation i lämpliga inbyggnadsenheter och arbetsbänkar enligt gällande standarder.

3.4 Fästa tätningen - integrerad installation

1. Rengör fälten i bänkskivan.

2. Skär den medföljande 3x10 mm tätningsemsan i fyra remsor. Remsorna måste ha samma längd som fälten.
3. Klipp ändarna på remsorna i en vinkel på 45°. De ska passa i hörnen på fälten på rätt sätt.
4. Fäst remsorna i fälten. Sträck inte ut remsorna. Fäst inte ihop ändarna över varandra.

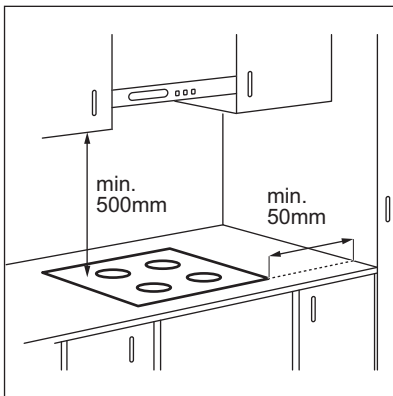
När du monterat hällen ska du täta återstående mellanrum mellan glaskeramiken och bänkskivan med silikon. Se till att silikonet inte hamnar under glaskeramiken.

3.5 Fästa tätningen - installation på bänken

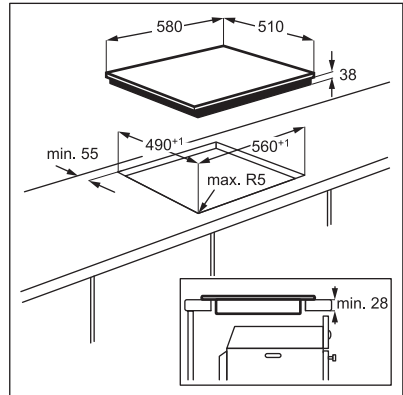
1. Rengör bänkskivan runt det utskurna området.
2. Fäst den medföljande 2x6 mm tätningsemsan på den nedre kanten av hällen, längs den yttre kanten av glaskeramiken. Töj inte ut den. Se till att tätningsemsans ändrar placeras mitt på ena sidan av spishällen.
3. Lägg till några millimeter till längden när du skär till tätningsemsan.
4. Tryck samman de två ändarna på tätningsemsan.

3.6 Montering

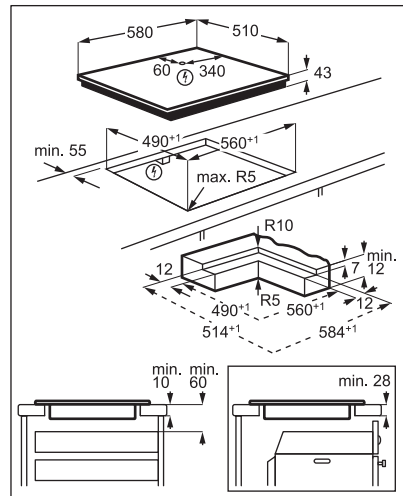
Om du installerar hällen under en köksfläkt, se monteringsanvisningarna för fläkten angående minsta avstånd mellan produkterna.

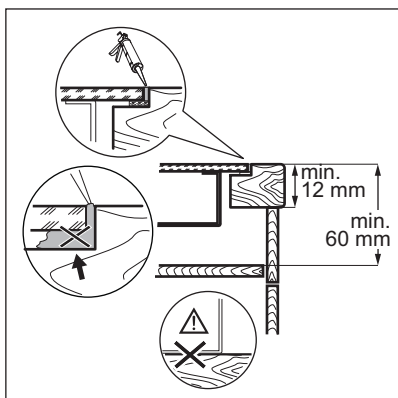
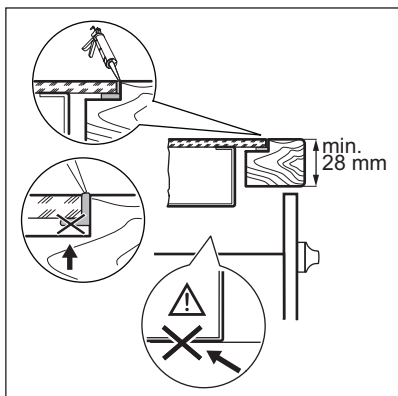


BÄNKINSTALLATION



INTEGRERAD INSTALLATION





Hitta videoguiden "Så installerar du din glaskeramikhäll från Electrolux – bänkinstallation" genom att skriva ut det fullständiga namnet som visas i figuren nedan.

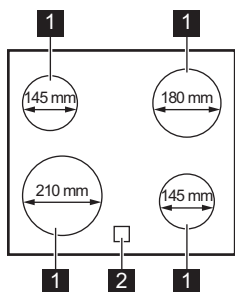
 www.youtube.com/electrolux
www.youtube.com/aeg

How to install your Electrolux
Radiant Hob - Worktop installation



4. PRODUKTBESKRIVNING

4.1 Hällens layout



- 1** Kokzon
- 2** Restvärmeindikator

5. DAGLIG ANVÄNDNING

VARNING!

Se Säkerhetsavsnitten.

5.1 Användning av hällen

Hällen manövreras med ugnsratten. Se "Daglig användning" i ugnens bruksanvisning.

5.2 Restvärmeindikator

VARNING!

Så länge indikatorn är synlig finns det risk för brännskador från restvärme.

Indikatorn tänds när en kokzon är varm, men den fungerar inte om nätströmmen är urkopplad.

Indikatorn kan också visas:

- för de närliggande kokzonerna även om du inte använder dem,
- när heta kokkärl placeras på en kall kokzon,
- när hällen är avstängd men kokzonen fortfarande är varm.

Indikatorn försvinner när kokzonen har svalnat.

6. RÅD OCH TIPS

VARNING!

Se Säkerhetsavsnitten.

6.1 Kokkärl

- För att undvika överhettning och förbättra zonernas prestanda måste kokkärlet vara så tjockt och platt som möjligt.
- Se till att kokkärlets botten är ren och torr innan du sätter den på hällen.

- Var alltid försiktig så att du inte låter kokkärlet glida eller gnugga mot glasets kanter och hörn eftersom det kan orsaka sprickor eller skador på glasytan.



Kokkärl av emaljerat stål med aluminium- eller kopparbotten kan orsaka färgskiftning på glaskeramiken.

7. UNDERHÅLL OCH RENGÖRING

VARNING!

Se Säkerhetsavsnitten.

7.1 Allmän information

- Rengör hällen efter varje användningstillfälle.
- Använd alltid kokkärl med ren botten.
- Repor eller mörka fläckar på ytan påverkar inte hällens funktion.
- Använd ett särskilt rengöringsmedel för hällens yta.
- Använd alltid en skrapa som är avsedd för hållar med glasyta. Använd skrapan endast som ett extra verktyg för

glasrengöring efter standardrengöringsproceduren.

VARNING!

Använd inte knivar eller andra vassa metallföremål vid rengöring av glasytan.

7.2 Rengöring av hällens

- **Avlägsna omedelbart:** smält plast, plastfolie, salt, socker och mat som innehåller socker, annars kan denna smuts orsaka skador på hällen. Var försiktig och undvik brännskador. Sätt specialskrapan snett mot glasytan och för bladet över ytan.

- **Ta bort när hällen är tillräckligt sval:** kalkringar, vattenringar, fettfläckar, glänsande metallisk missfärgning. Rengör hällen med en fuktig duk och icke slipande rengöringsmedel. Efter rengöringen torka hällen torr med en mjuk trasa.
- **Ta bort blank metallisk missfärgning:** använd en vattenlösning med vinäger och rengör glasytan med en trasa.

8. FELSÖKNING

VARNING!

Se Säkerhetsavsnitten.

8.1 Vad gör jag om...

Problem	Möjlig orsak	Avhjälpa felet
Det går inte att aktivera eller använda hällen.	Säkringen har gått.	Kontrollera att säkringen är orsaken till felet. Om säkringen går gång på gång, tala med en kvalificerad elektriker.
Restvärmeindikatorn tänds inte.	Zonen är inte varm eftersom den bara har varit påslagen en kort stund eller så kan sensorn vara trasig.	Kontakta ett auktoriserat servicecenter om zonen varit på tillräckligt länge för att vara varm.

8.2 Om du inte kan avhjälpa felet...

Kontakta din återförsäljare eller auktoriserad serviceverkstad om du inte kan avhjälpa felet. Uppge uppgifterna på märkskylten. Kontrollera att du använde hällen på rätt sätt.

I annat fall täcks inte kostnaden för serviceteknikerns eller återförsäljarens åtgärder av garantin. Informationen om garantitid och auktoriserade servicecenter finns i garantihäftet.

9. TEKNISKA DATA

9.1 Typskylt

Modell LRD6400IK:
Typ 60 AAD 55 ZO

Serienr.....
ELECTROLUX

PNC 949 599 378 00
220 - 240 V, 50 - 60 Hz
Tillverkad i: Tyskland
6.5 kW



9.2 Data för kokzoner

Kokzon	Nominell effekt (max värmeinställning) [W]	Kokzonens diameter [mm]
Vänster fram	2300	210

Kokzon	Nominell effekt (max värmeinställning) [W]	Kokzonens diameter [mm]
Vänster bak	1200	145
Höger fram	1200	145
Höger bak	1800	180

För optimalt matlagningsresultat använd inte kokkärl med större diameter än på kokzonen.

10. ENERGIEFFEKTIVITET

10.1 Produktinformation enligt EU:s ekodesignförfordningar

Modellidentifiering	LRD6400IK	
Typ av håll	Inbyggnadshåll	
Antal kokzoner	4	
Uppvärmningsmetod	Strålningslampa	
Diameter på runda kokzoner (Ø)	Vänster fram	21.0 cm
	Vänster bak	14.5 cm
	Höger fram	14.5 cm
	Höger bak	18.0 cm
Energiförbrukning per kokzon (EC electric cooking)	Vänster fram	185.8 Wh/kg
	Vänster bak	185.8 Wh/kg
	Höger fram	185.8 Wh/kg
	Höger bak	191.2 Wh/kg
Hällens energiförbrukning (EC electric hob)	187.2 Wh/kg	

IEC / EN 60350-2 - Ugnar för hushållsbruk - Del 2: Hällar - Metoder för mätning av prestanda.

10.2 Energispartips

Du kan spara energi under den dagliga matlagningen om du följer tipsen nedan.


- Använd endast den mängd som behövs vid uppvärmning av vatten.


- Använd om möjligt lock på kokkäret.
- Ställ kokkäret på kokzonen innan den slås på.
- Kokkärlets botten ska ha samma diameter som kokzonen.
- Använd mindre kokkärl för mindre kokzoner.
- Ställ kokkäret i mitten av kokzonen.
- Använd restvärme för att hålla mat varm eller för att smälta mat.

10.3 Produktinformation om effektförbrukning och maxtid för att uppnå lämpligt strömsparläge

Strömförbrukning i frånläge	0.3 W
Maxtiden som krävs för att utrustningen automatiskt ska uppnå det lämpliga strömsparläget	2 min

11. MILJÖSKYDD

Återvinn material med symbolen . Återvinn förpackningen genom att placera den i lämpligt kärl. Bidra till att skydda vår miljö och vår hälsa genom att återvinna avfall från elektriska och elektroniska produkter. Släng

inte produkter märkta med symbolen  med hushållsavfallet. Lämna in produkten på närmaste återvinningsstation eller kontakta kommunkontoret.

electrolux.com

867385164-A-172024



CE