




## DE Aufbauanleitung „LoungeBox®“ Größe 160 und 200


- Ⓒ GB Assembly manual for "LoungeBox®" - size 160 and 200
- Ⓒ FR Notice de montage du "LoungeBox®" - taille 160 et 200
- Ⓒ NL Opbouwbeschrijving voor „LoungeBox®“ - grootte 160 en 200
- Ⓒ ES Instrucciones de montaje de "LoungeBox®" - tamaño 160 y 200
- Ⓒ IT Istruzioni di montaggio "LoungeBox®" - misura 160 e 200
- Ⓒ DK Monteringsvejledning for "LoungeBox®" - størrelse 160 og 200




 Poščíte váš prevod na ...

 Najdšte svúj překlad ...

 Hitta din översättning ...

 Finn din oversettelse ...

 Találja meg fordítását ...



## Wichtige Punkte für den Aufbau!

Vorliegende Aufbauanleitung zeigt den Zusammenbau von LoungeBox® „160“, sie gilt sinngemäß auch für die Größe „200“.

- (GB) *Important details regarding assembly! This assembly manual shows the erection of the LoungeBox® size “160”; it is also valid for size “200”.*
- (FR) *Points importants lors du montage! “ Cette notice de montage décrit l’assemblage du produit LoungeBox® taille « 160 »; celle-ci est aussi valable pour la taille «200».*
- (NL) *Deze montage instructies hebben betrekking op de opbouw van de LoungeBox® , grootte 160. De instructies zijn ook van toepassing op de grootte 200.*
- (ES) *Notas importantes para el montaje: Estas instrucciones muestran el montaje del arcón LoungeBox® en tamaño 160. También son válidas para el tamaño 200.*
- (IT) *Indicazioni importanti per il montaggio! Le seguenti istruzioni di montaggio fanno riferimento all’assemblaggio di LoungeBox® misura “160”; per analogia sono valide anche per la misura “200”.*
- (DK) *Vigtige punkter ved samling! Samlemanualen viser opsætningen af modellen LoungeBox® str. “160”; gælder også for størrelse “200”.*



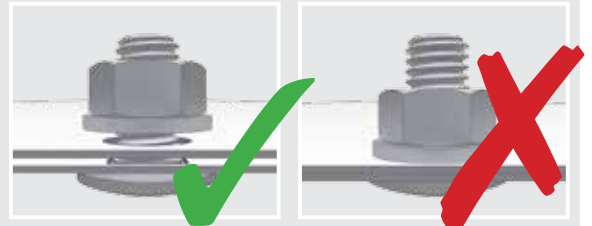
## Um Kratzer zu vermeiden, verwenden Sie bitte geeignete Unterlagen!

- (GB) *Please use a suitable underlay to avoid scratches!*
- (FR) *Pour éviter les rayures, utilisez les supports appropriés!*
- (NL) *Om krassen te voorkomen raden wij u aan er iets onder te leggen!*
- (ES) *Por favor, coloque en el suelo una base protectora adecuada para evitar posibles arañazos.*
- (IT) *Utilizzare una base adatta per evitare graffi!*
- (DK) *Benyt venligst et passende underlag for at undgå skrammer!*



## Schraubverbindungen grundsätzlich erst am Ende der Montage festziehen!

- (GB) *Nuts not to be tightened before the end of assembly!*
- (FR) *Ne serrer les écrous à fond qu’à la fin du montage!*
- (NL) *Schroeven pas aan het einde van de montage vastdraaien!*
- (ES) *En principio, no apriete fijamente las tuercas hasta que no haya terminado de montar la caseta.*
- (IT) *I dadi devono essere serrati a fondo soltanto alla fine del montaggio!*
- (DK) *Møtrikkerne må ikke strammes før slutningen af opsætningen!*



## Nicht bei Wind aufbauen!

- (GB) *Do not assemble the box on a windy day!*
- (FR) *Ne pas assembler quand il y a du vent !*
- (NL) *Niet opbouwen in de wind!*
- (ES) *!No montar con ráfagas de viento!*
- (IT) *Non costruire nel vento!*
- (DK) *Saml ikke skuret på en blæsende dag!*



## Verwenden Sie bei der Montage Arbeitshandschuhe!

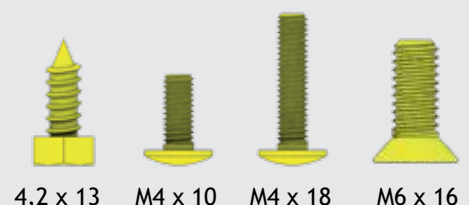
- (GB) *Wear working gloves!*
- (FR) *Portez des gants de travail*
- (NL) *Handschoenen gebruiken!*
- (ES) *Utilice unos guantes de trabajo.*
- (IT) *Utilizzare guanti da lavoro*
- (DK) *Brug arbejdshandsker!*



## Maßstabsgetreue Abbildungen der zu verwendenden Schrauben:

- (GB) *Scale drawing 1:1 of the screws in use*
- (FR) *Reproduction selon l’échelle 1:1.*
- (NL) *Afbeelding : schaal 1:1 (ware grootte)*
- (ES) *Reproducción a escala 1:1 de los tornillos que se utilizan para el montaje.*
- (IT) *Immagine in scala delle viti da utilizzare!*
- (DK) *Skala tegning af skruer er 1:1*

M 1:1



4,2 x 13

M4 x 10

M4 x 18

M6 x 16

# Pflege und Wartung

- Keine aggressiven Chemikalien wie z.B. Chlor oder Streusalz lagern!
- Sonnenmilch und andere Cremes mit Wasser und Seife entfernen
- Keine scheuernden Reinigungsmittel verwenden!
- Ölen Sie das Schloss jährlich!

## NL Onderhoud

- Geen chemicaliën in de LoungeBox!
- Zonnebrandolie/melk en andere cremes met water en zeep verwijderen!
- Gebruik geen schuurmiddelen!
- Slot jaarlijks oliën!

## DK Pleje og vedligeholdelse

- Opbevar ikke aggressive stoffer dvs. Klor eller vejsalt!
- Fjern solcreme eller andre typer af creme med vand og rensmiddel!
- Brug ikke aggressive rengøringsmidler!
- Smør låsen årligt

## GB Care and maintenance

- Do not store aggressive substances i.e. chlorine or road salt
- Remove suntan lotion or any other creams with water and soap!
- Do not use abrasive cleaning agents!
- Lubricate the lock once a year!

## ES Cuidado y mantenimiento

- No almacene productos químicos agresivos dentro del LoungeBox, como por ejemplo cloro y sal antiescarcha.
- Evite dejar huellas o restos de cremas solares sobre la chapa. Limpie al arcón siempre con agua o un trapo húmedo.
- No utilice ningún producto para fregar. En general, evite siempre cualquier producto químico para limpiar al arcón.
- Aplique aceite en la cerradura y las bisagras una vez al año.

## FR Entretien et maintenance

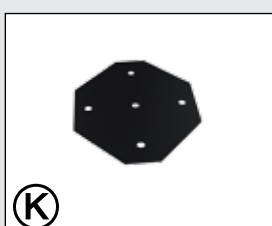
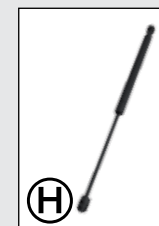
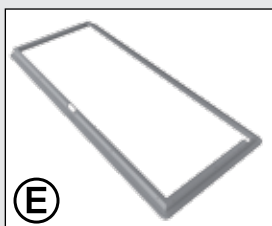
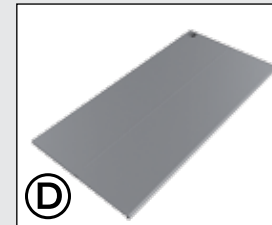
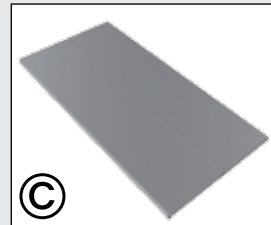
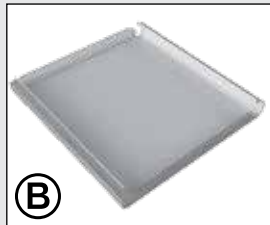
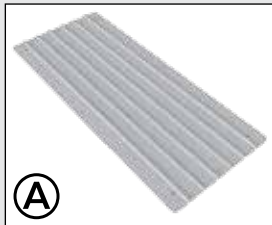
- Ne pas stocker de produits chimiques (chlore, sel, etc...)
- Nettoyez les traces de crème solaire ou autre uniquement avec de l'eau et du savon
- Ne pas utiliser de produits nettoyant abrasifs!
- Graissez la serrure et les charnières chaque année !

## IT Manutenzione

- Non lasciare prodotti chimici aggressivi (come ad esempio cloro o sale per strade) all'interno della Loungebox!
- Rimuovere crema solare e altre creme con acqua e brillantante!
- Non utilizzare detergenti contenenti sostanze aggressive!
- Lubrificare la serratura e le cerniere a cadenza annuale!

# Teileübersicht

parts list · liste des pièces · stuklijst · lista de piezas · lista de parti · deloversigt



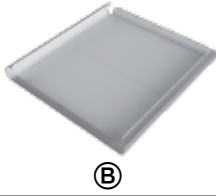
### Teil L, M, X, W und Z zusätzlich bei Größe 200

- GB Part L, M, X, W and Z additional for size 200
- FR Partie L, M, X, W et Z supplémentaires pour la taille 200
- NL Deel L, M, X, W en Z extra voor maat 200
- ES Parte L, M, X, W y Z adicionales para el tamaño 200
- IT Parte L, M, X, W e Z supplementare per il formato 200
- DK Del L, M, X, W og Z desuden for størrelse 200

1.



LB 160: 1x  
LB 200: 1x

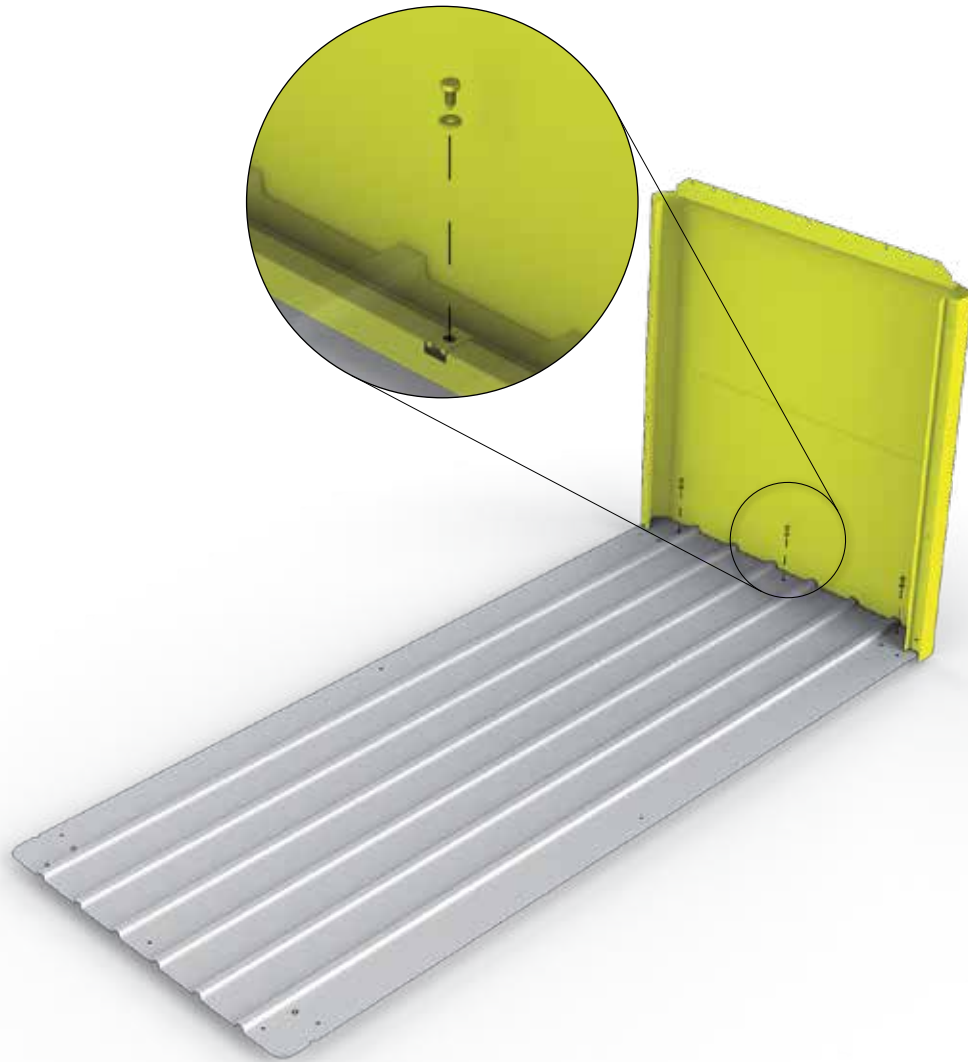


LB 160: 1x  
LB 200: 1x

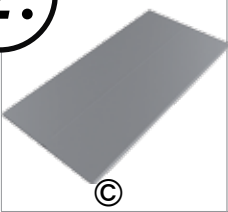
4,2 x 13



LB 160: 3x  
LB 200: 4x



2.



LB 160: 1x  
LB 200: 1x

M4 x 10

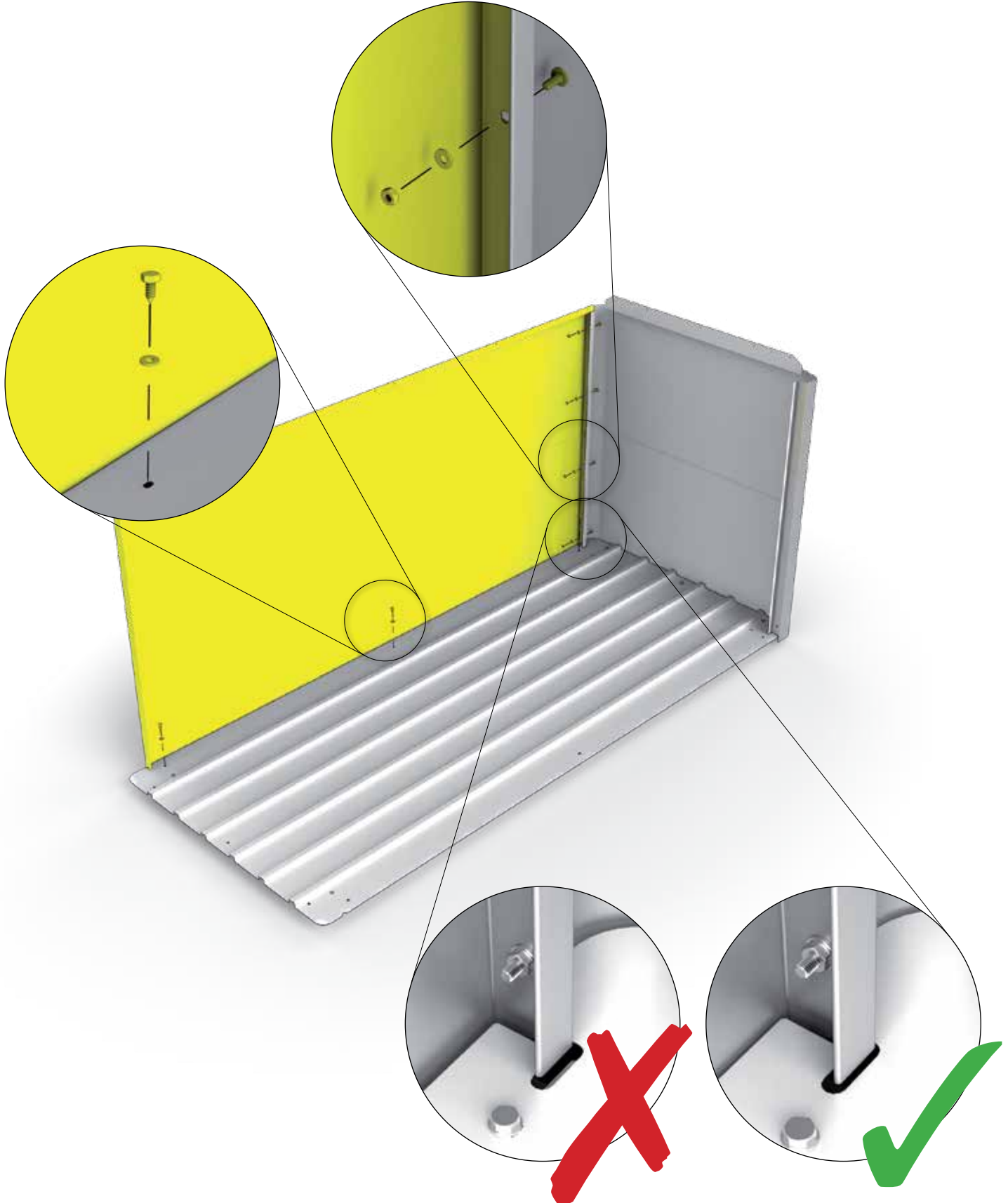


LB 160: 4x  
LB 200: 4x

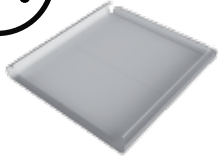
4,2 x 13



LB 160: 3x  
LB 200: 5x



3.



LB 160: 1x  
LB 200: 1x

M4 x 10



D1

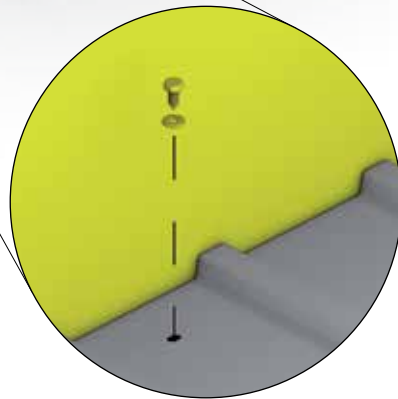
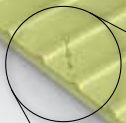
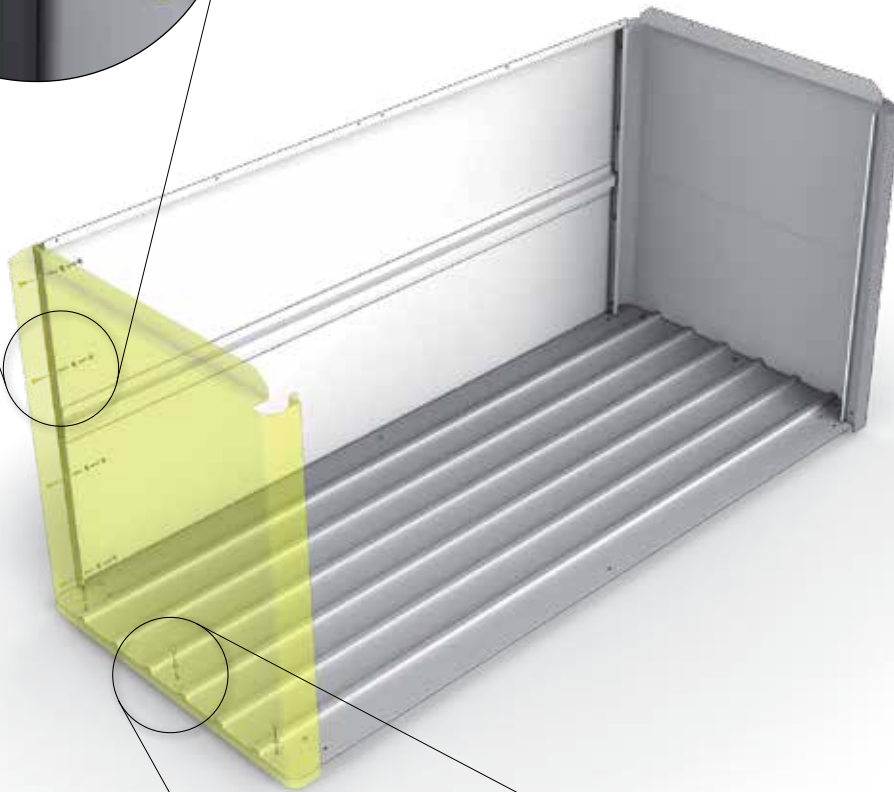
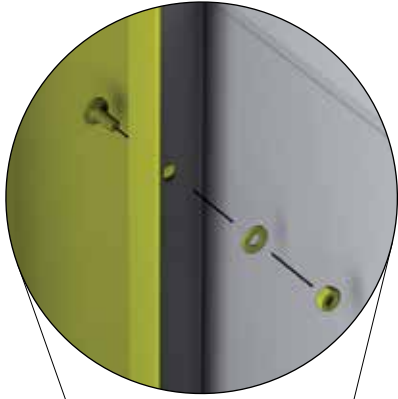
LB 160: 4x  
LB 200: 4x

4,2 x 13



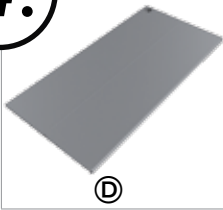
D1

LB 160: 3x  
LB 200: 4x





4.



LB 160: 1x  
LB 200: 1x

M4 x 10

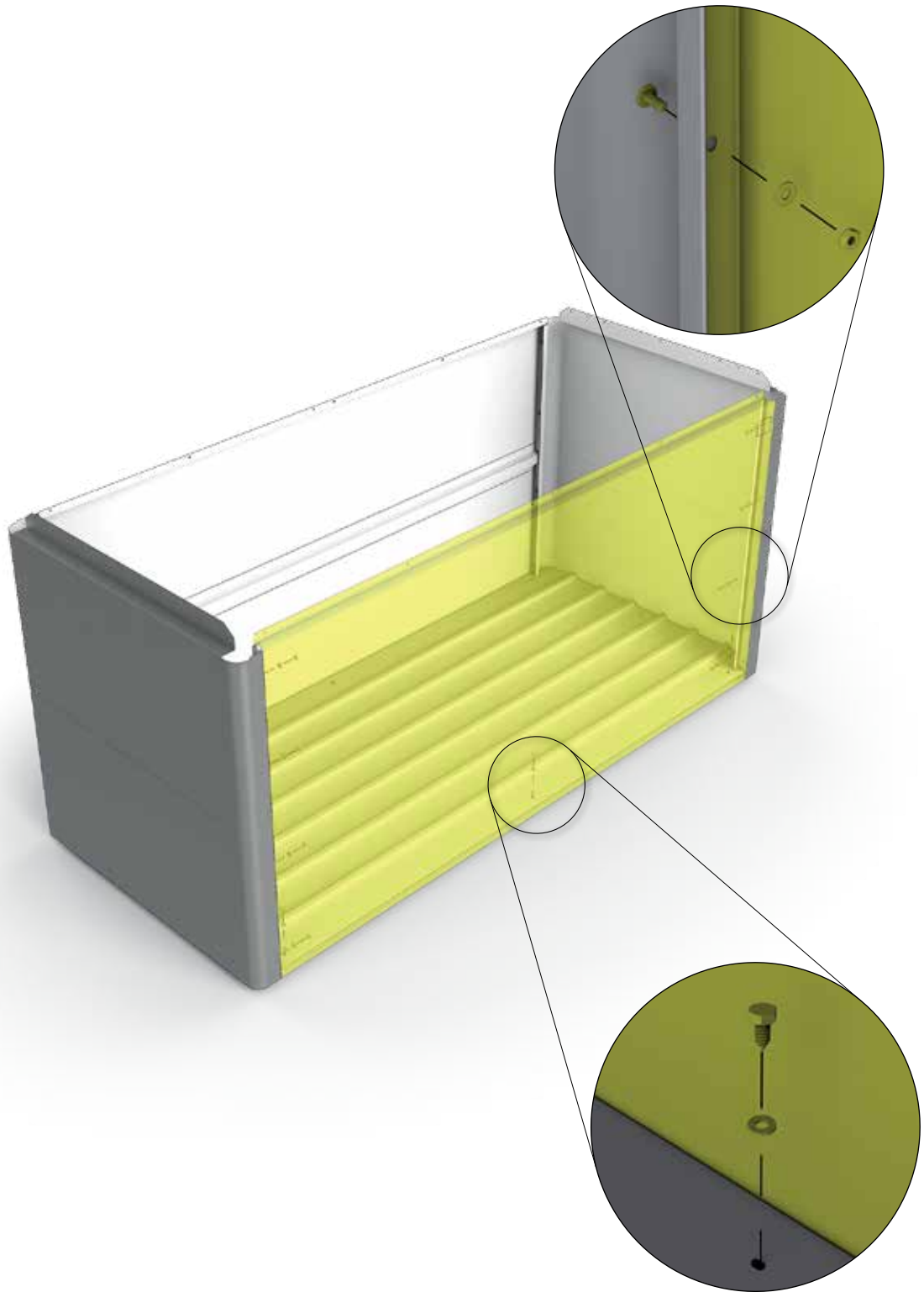


LB 160: 8x  
LB 200: 8x

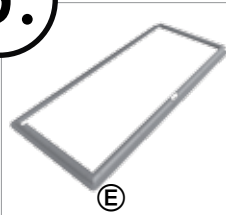
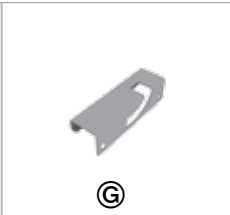
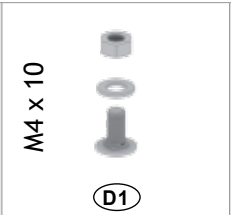
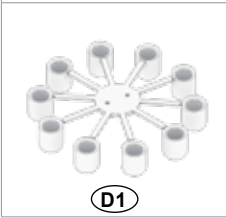
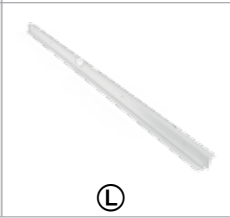
4,2 x 13



LB 160: 3x  
LB 200: 5x



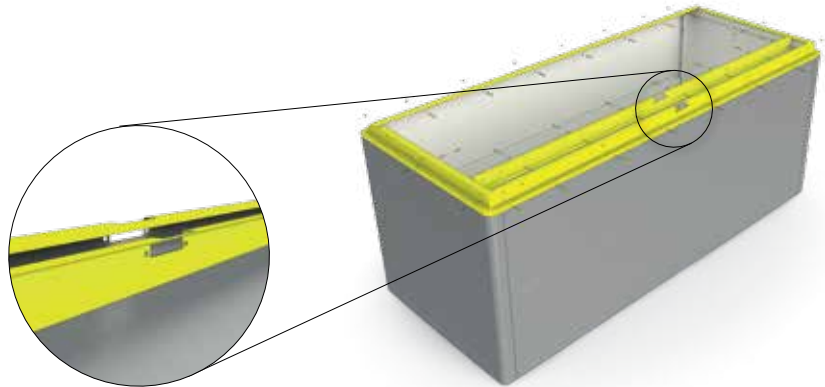
5.

 <p>E</p>	<p>LB 160: 1x LB 200: 1x</p>	 <p>G</p>	<p>LB 160: 1x LB 200: 1x</p>	<p>M4 x 10</p>  <p>D1</p>	<p>LB 160: 16x LB 200: 20x</p>
 <p>D1</p>	<p>LB 160: 4x LB 200: 4x</p>	 <p>L</p>	<p>LB 200: 1x</p>		

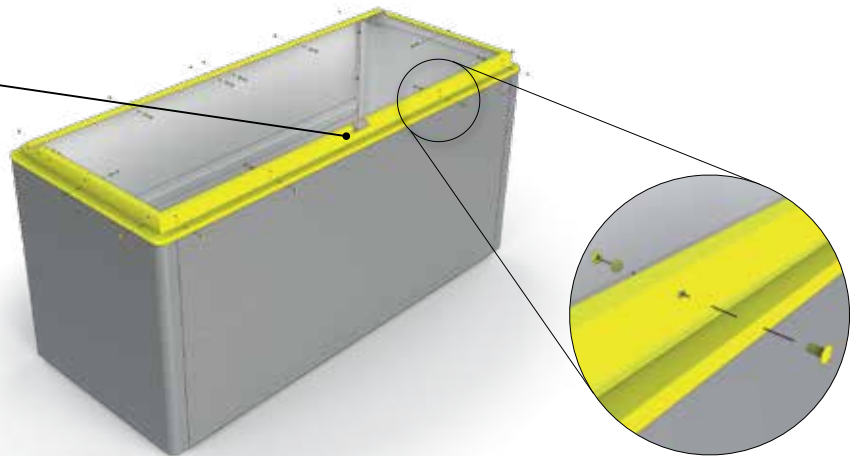
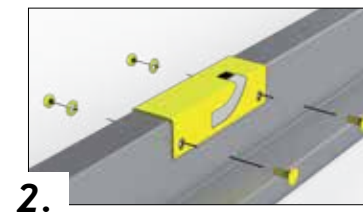
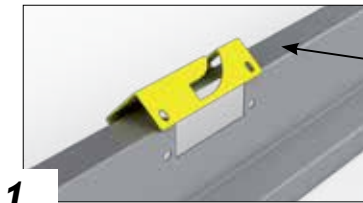
Größenabhängiger Montageschritt - Size-Dependent assembly step - Dépendant de la taille - Size-Dependent montagestep

**Nur für Größe 200**

Only for width 200  
Juste pour la largeur de 200  
Alleen voor breedte 200  
Sólo para el ancho de 200  
Solo per larghezza 200  
Kun for størrelse 200

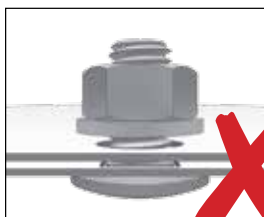


Paso de montaje de tamaño Dependiente - Taglia-Dependent fase di montaggio - Størrelses-anhængig montage skridt





**Ziehen Sie jetzt alle Schraubverbindungen fest an!**

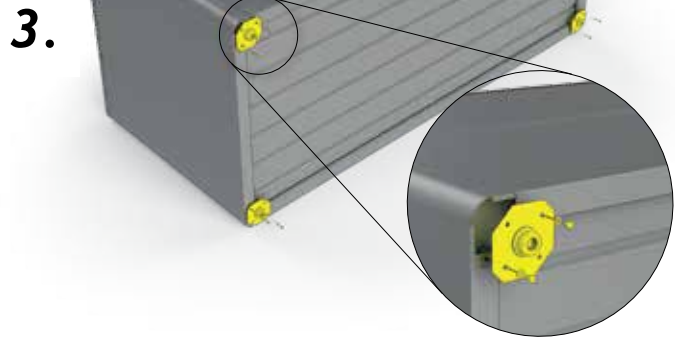
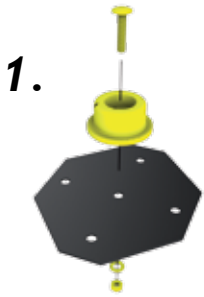
Tighten now all nuts and connections securely! - Serrez maintenant les vis à fond! - Draai nu alle schroeven vast! - Ahora puede apretar y fijar todos los tornillos y tuercas - Adesso serrare a fondo tutti i dadi - Fastspænd nu alle bolt-/skruerforbindelser!





6.

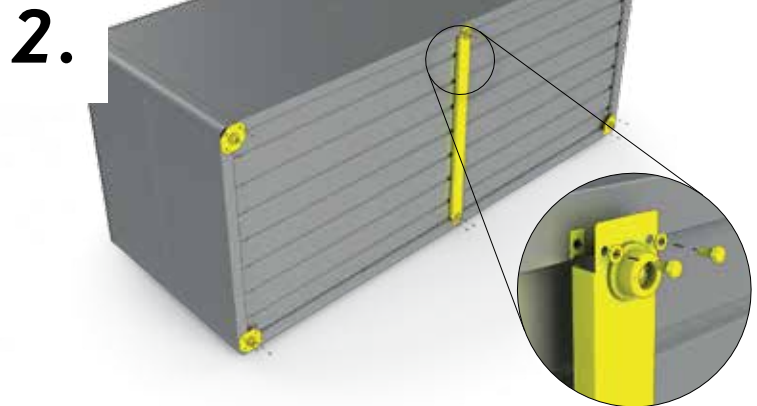
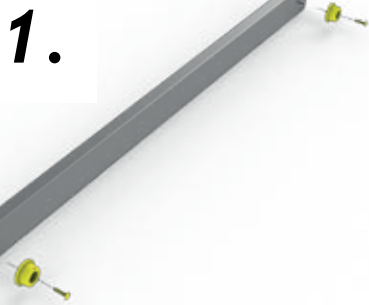
 <p>Ⓚ</p>	<p>LB 160: 4x LB 200: 4x</p>	 <p>Ⓛ1</p>	<p>LB 160: 4x LB 200: 4x</p>	<p>M4 x 18</p>  <p>Ⓛ1</p>	<p>LB 160: 4x LB 200: 4x</p>
<p>4,2 x 13</p>  <p>Ⓛ1</p>	<p>LB 160: 8x LB 200: 12x</p>				



Größenabhängiger Montageschritt - Size-Dependent assembly step - Dépendant de la taille - Size-Dependent montagestep

**Nur für Größe 200**

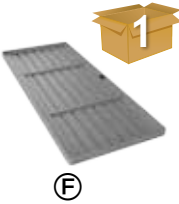




Only for width 200 · Juste pour la largeur de 200 · Alleen voor breedte 200 · Sólo para el ancho de 200 · Solo per larghezza 200 · Kun for størrelse 200

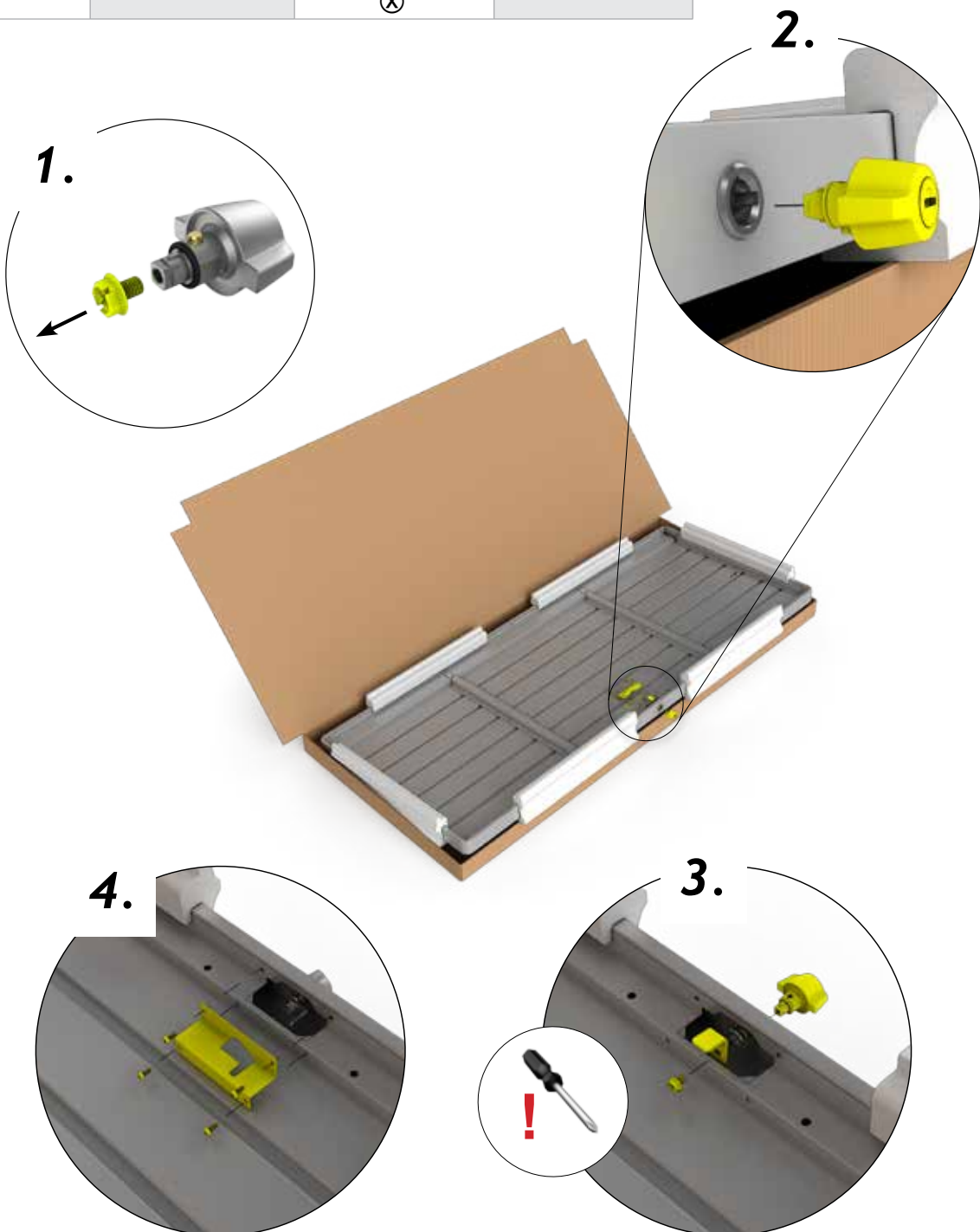


Paso de montaje de tamaño Dependiente - Taglia-Dependent fase di montaggio - Størrelses-anhængig montage skridt





**Nur für Größe 200**

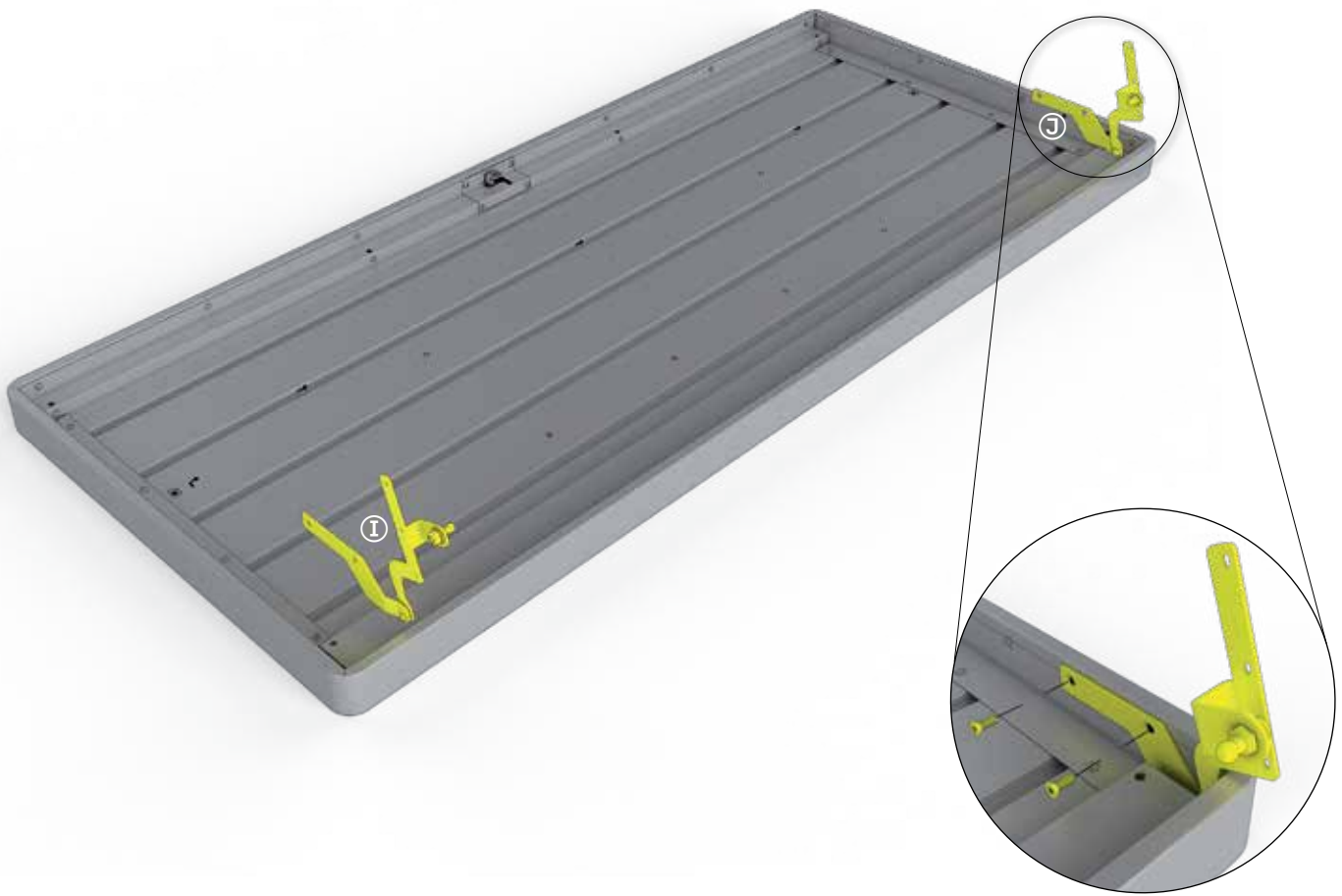
Only for width 200 · Juste pour la largeur de 200 · Alleen voor breedte 200 · Sólo para el ancho de 200 · Solo per larghezza 200 · Kun for størrelse 200

	LB 200: 1x	3,9 x 13 	LB200: 4x		LB 200: 1x
	LB 200: 1x		LB 200: 1x		





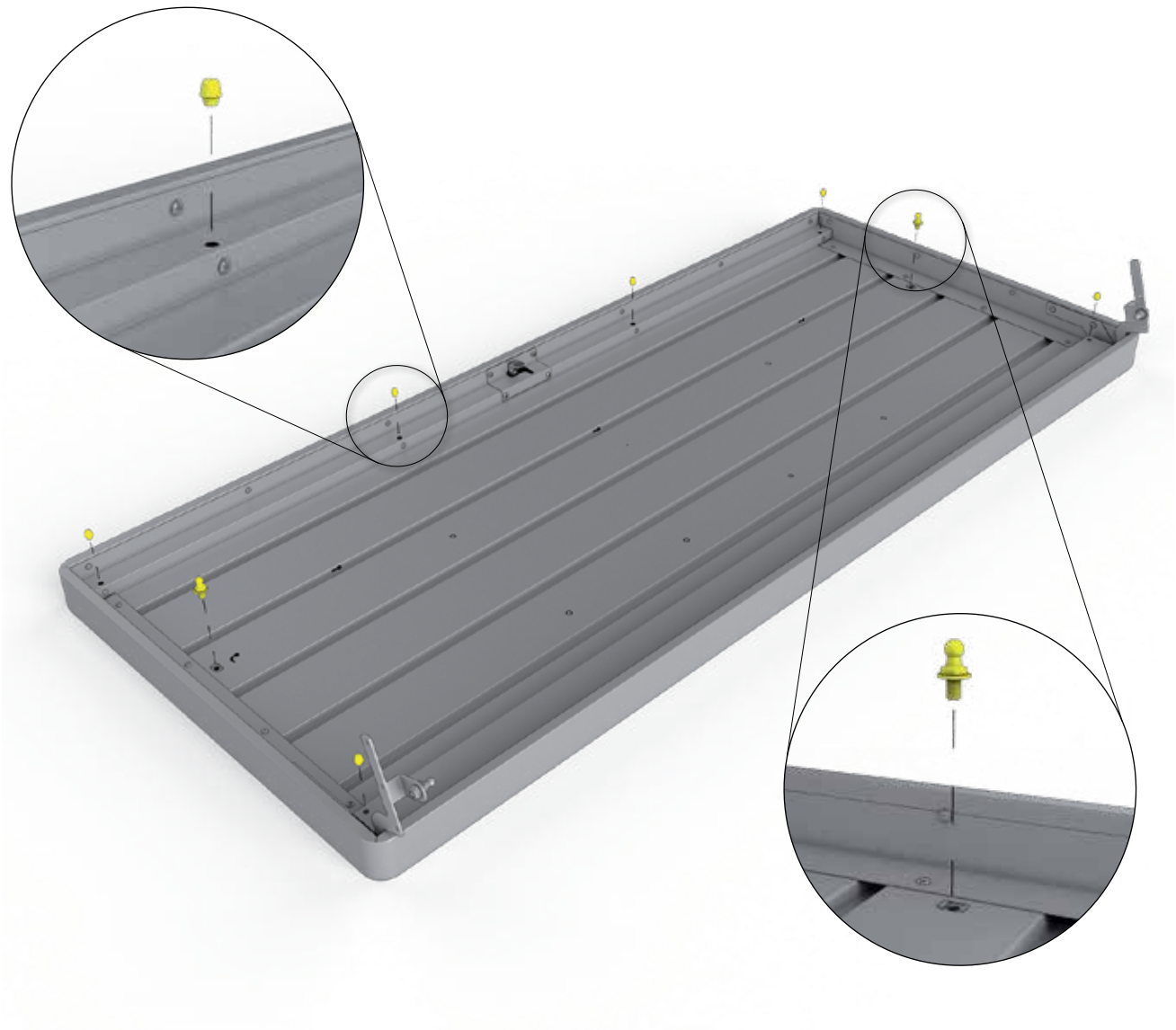
8.

 ⓕ	LB 160: 1x LB 200: 1x	 ⓐ	LB 160: 1x LB 200: 1x	 ⓑ	LB 160: 1x LB 200: 1x
M6 x 16  ⓓ1	LB 160: 4x LB 200: 4x				



9.

 <b>D1</b>	LB 160: 6x LB 200: 10x	 <b>D1</b>	LB 160: 2x LB 200: 2x
--	---------------------------	--	--------------------------

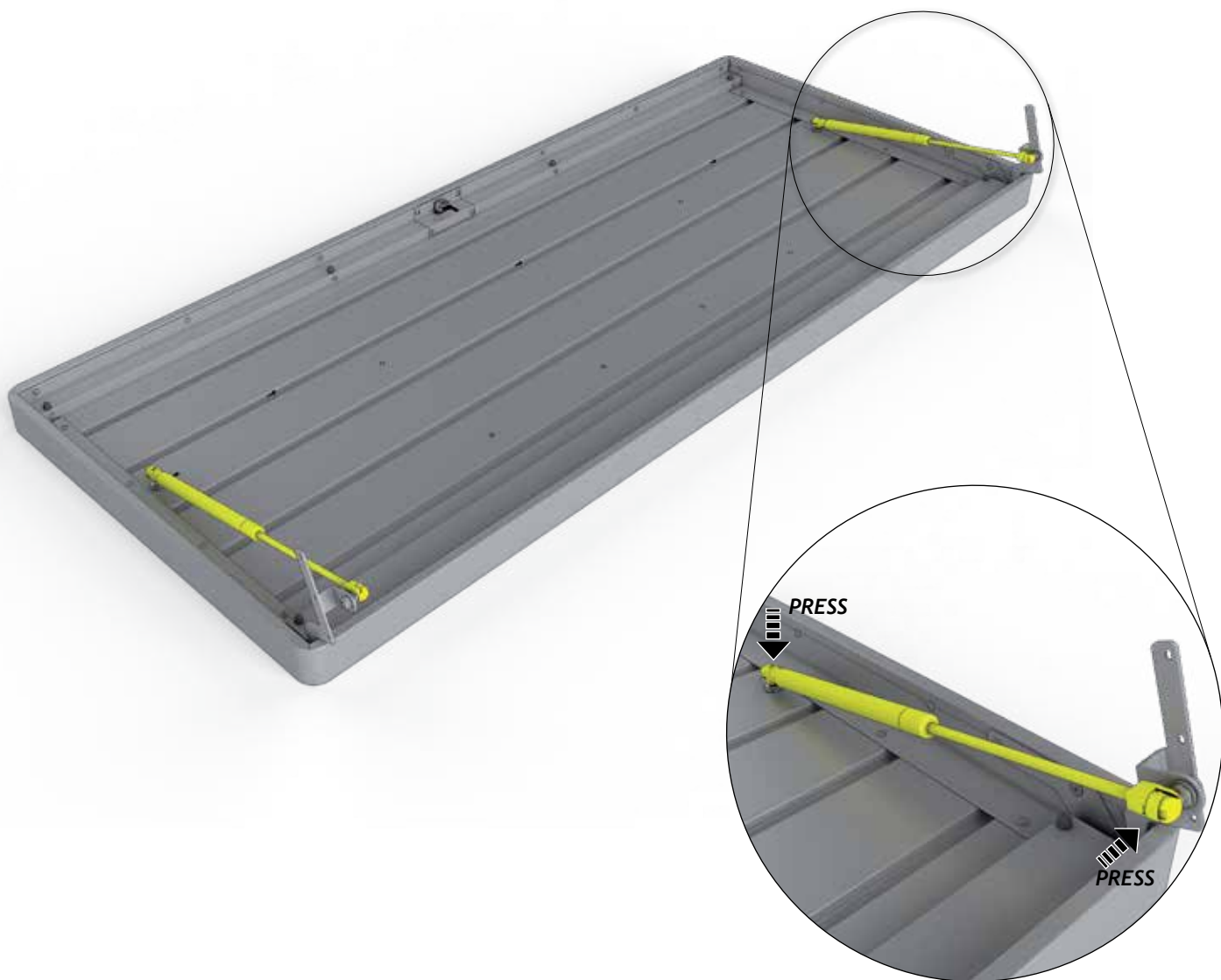


10.



LB 160: 2x

LB 200: 2x



11.

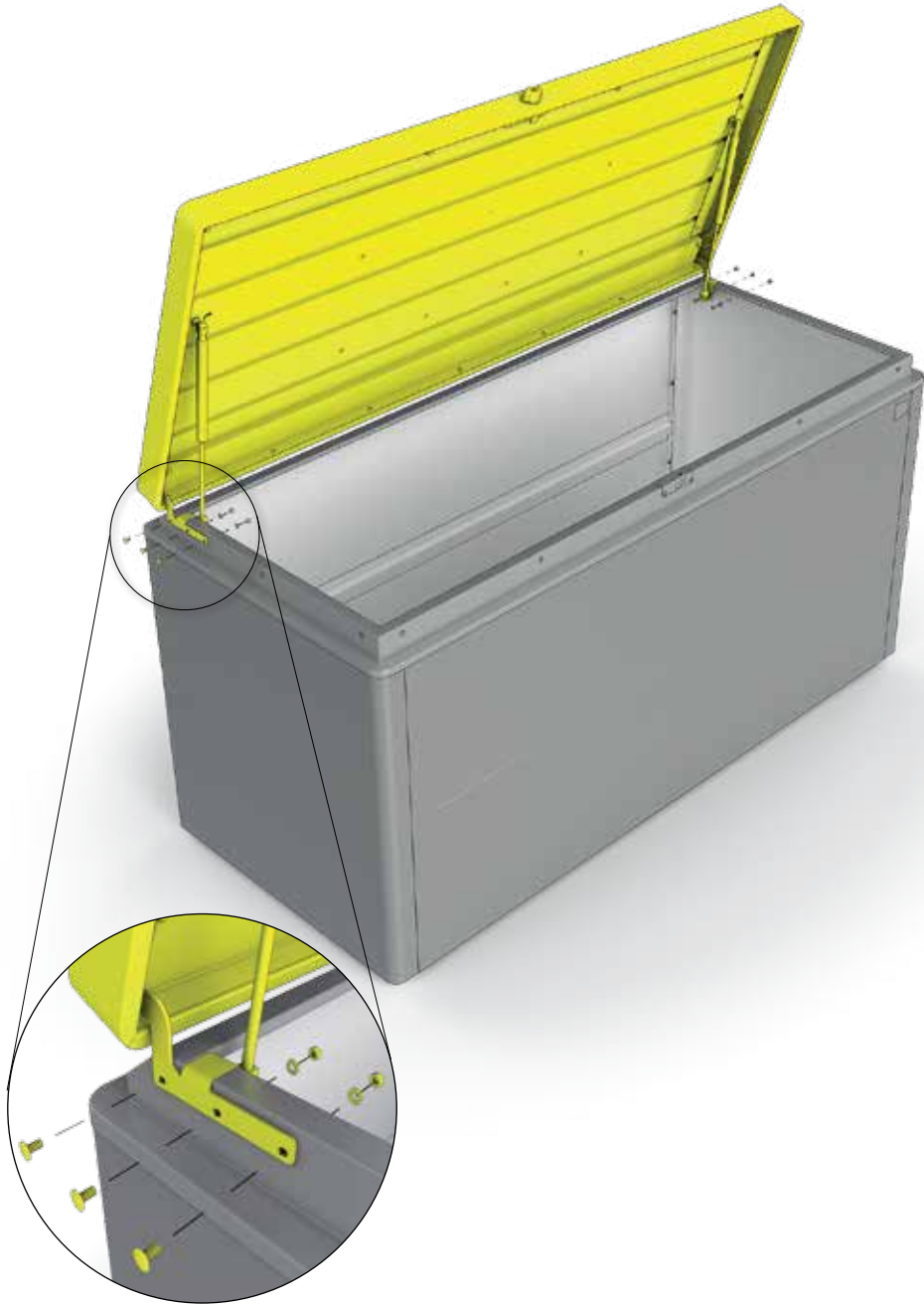
M4 x 10



D1


LB 160: 6x

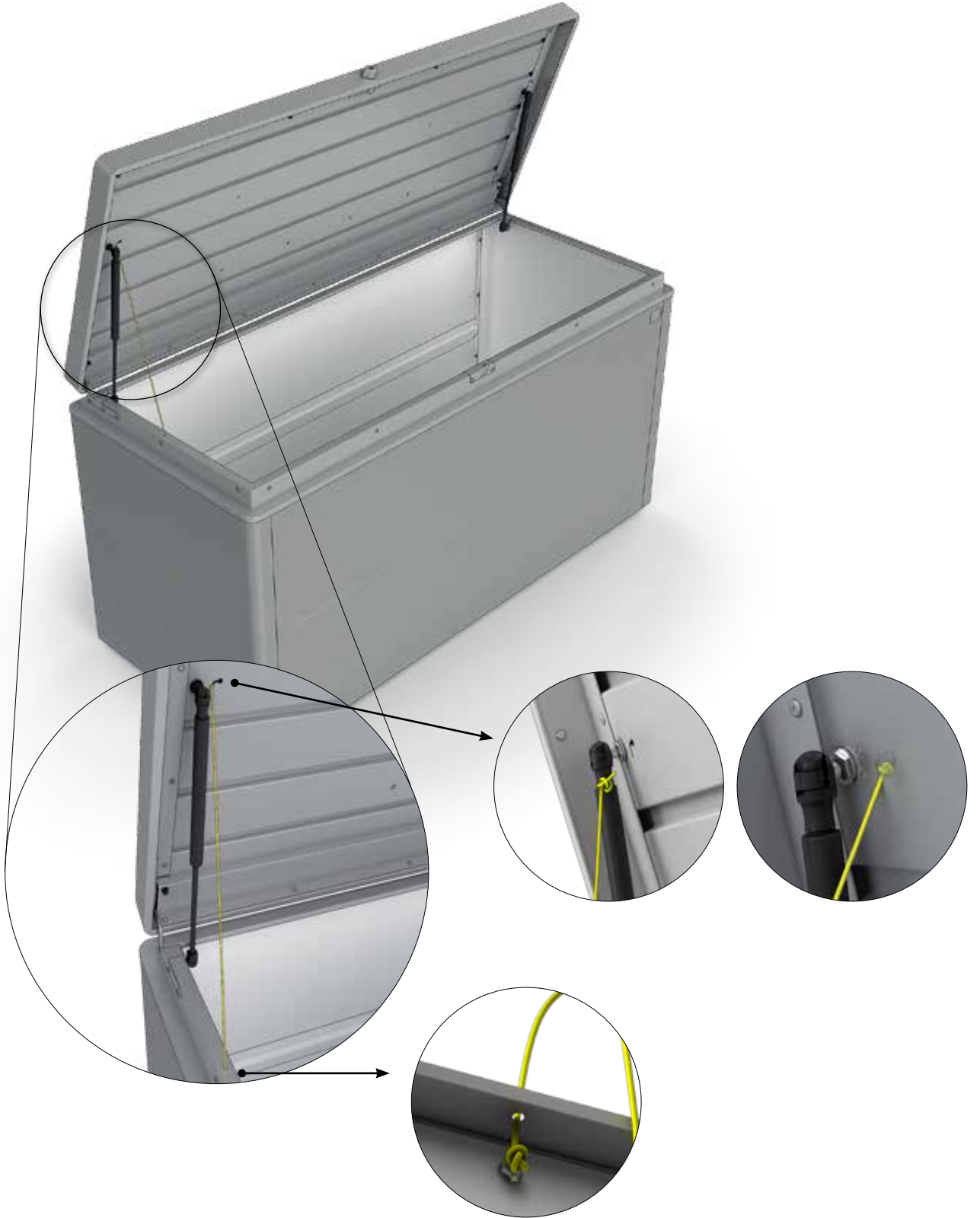
LB 200: 6x





12.

 D1	LB 160: 1x LB 200: 1x
---	--------------------------





### Gerätehäuser

Setzen Sie auf  
Qualität & Langlebigkeit



### Gartenboxen

Outdoorboxen für  
Garten, Terrasse & Co



### Fahrrad-Garagen

Fahrräder, Roller & Co sicher  
verstaut



### Mülltonnen-Boxen

Stylisch, praktisch  
und wartungsfrei



### Brennholzlager

Kaminholzlager und Geräte-  
schrank in einem



### Pflanzgefäße und Garten-Helfer

Gartendesign  
in Bestform

Kontrollnummer:  
Control-number / Contrôle-Qualité / Controlnummer:



Bei Reklamationen bitte anführen:  
Kontrollnummer und Artikelnummer des reklamierten Teils.

GB: In case of complaint please indicate the control-number and the number of the item, which is subject of complaint.

F: Pour toutes réclamations: prière de joindre le numéro de contrôle et le numéro d'article de la pièce litigieuse.

NL: Bij reclamaties svp doorgeven: controlnummer en artikelnummer van het desbetreffende onderdeel.