

**MD207\_01**

Typ 1

Typ 2

Typ 3

Typ 4

Typ 1  
Typ 2

Typ 3  
Typ 4

2x

1091

2x

1092

2x

1093

2x

1147

6,0x90

Typ 3  
Typ 4

1091

1092

1093

1147

6,0x90

6,0x90

11

4x

45

8x

173

8x

183

8x

208

3,5x15

12-20x

792

6,3x9

12-20x

836

4x15

6-10x

852

4x

1381

4x

240

4x25

Typ 1  
Typ 3

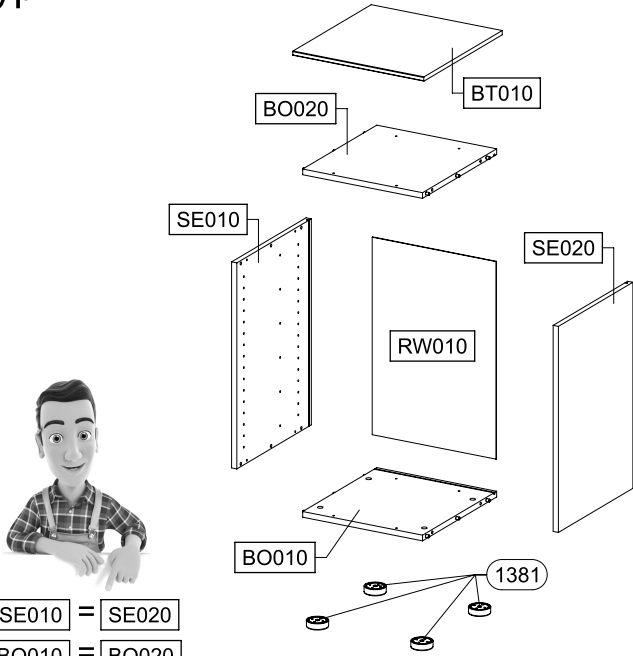
1382

1x

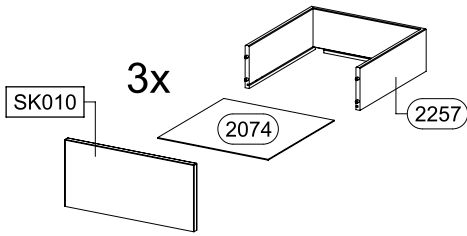
1382

Typ 2  
Typ 4

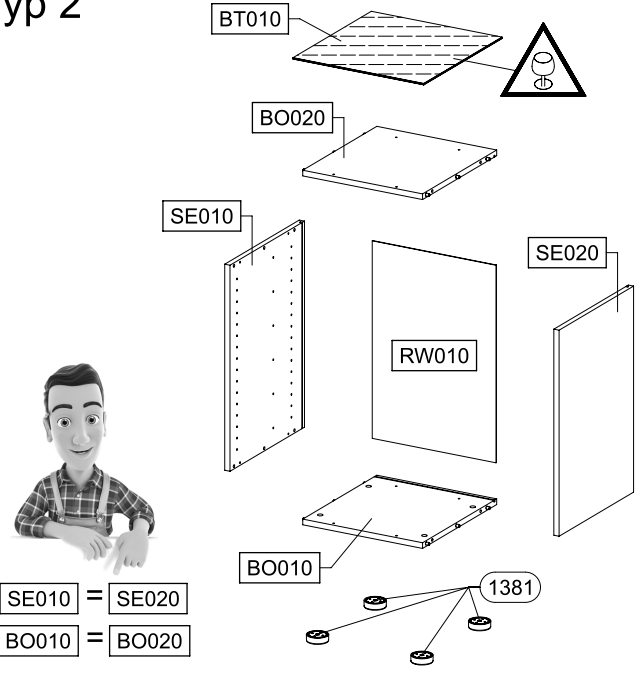
# Typ 1



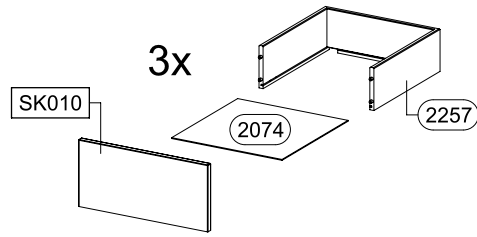
SE010 = SE020  
BO010 = BO020



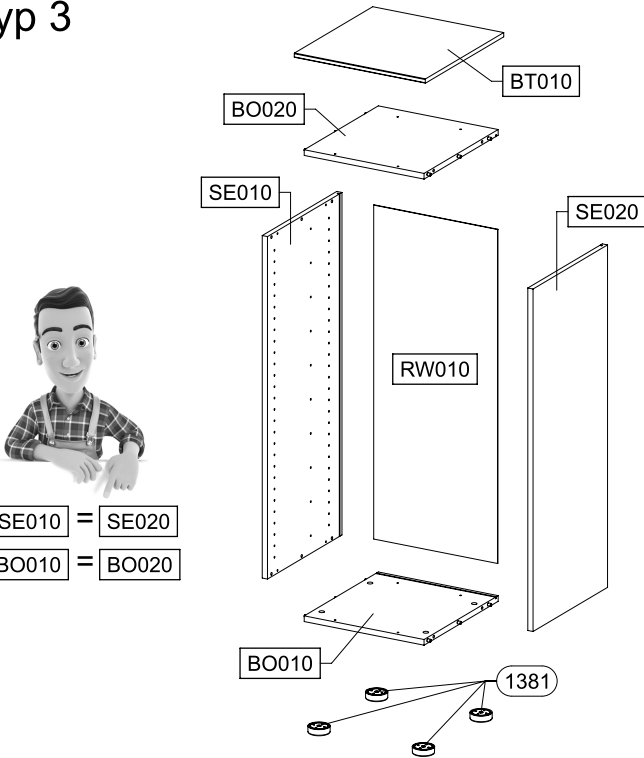
# Typ 2



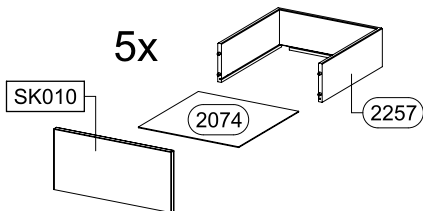
SE010 = SE020  
BO010 = BO020



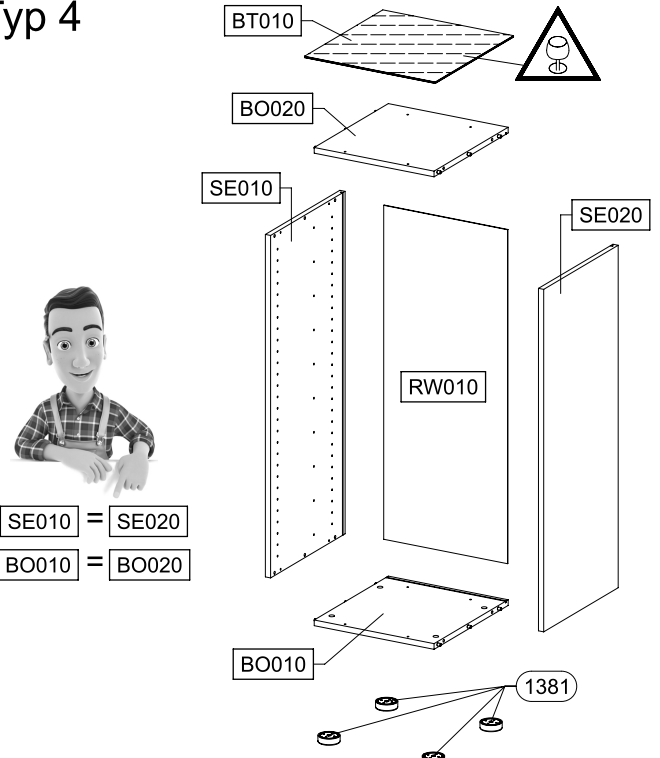
# Typ 3



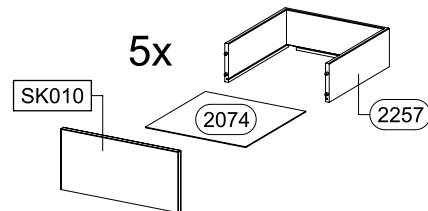
SE010 = SE020  
BO010 = BO020

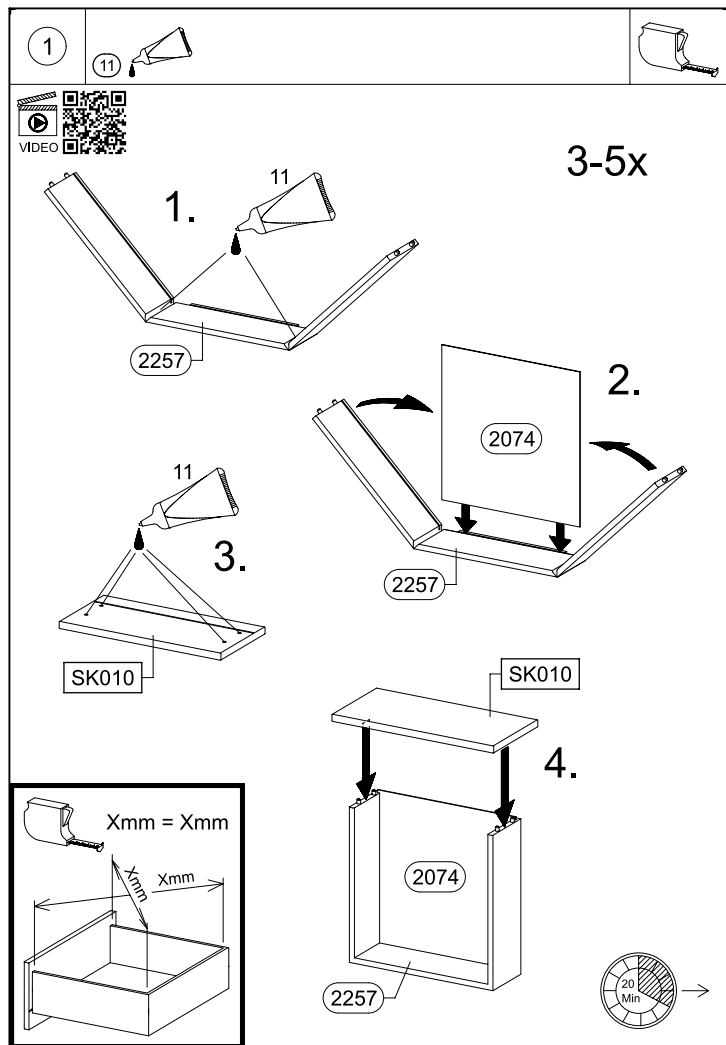


# Typ 4

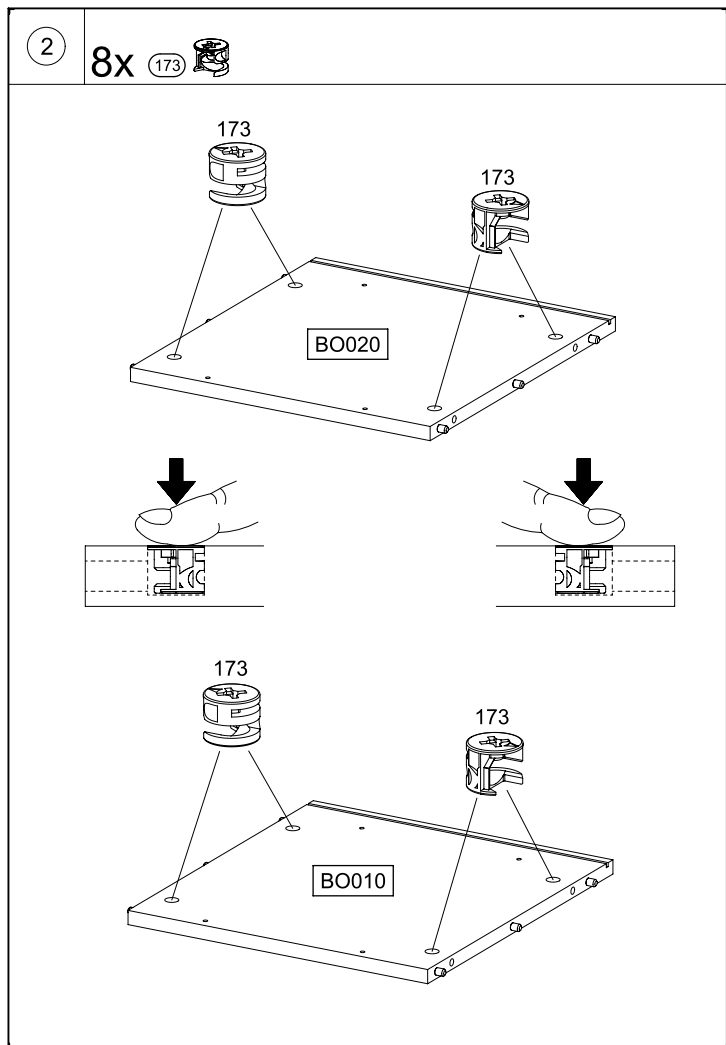


SE010 = SE020  
BO010 = BO020

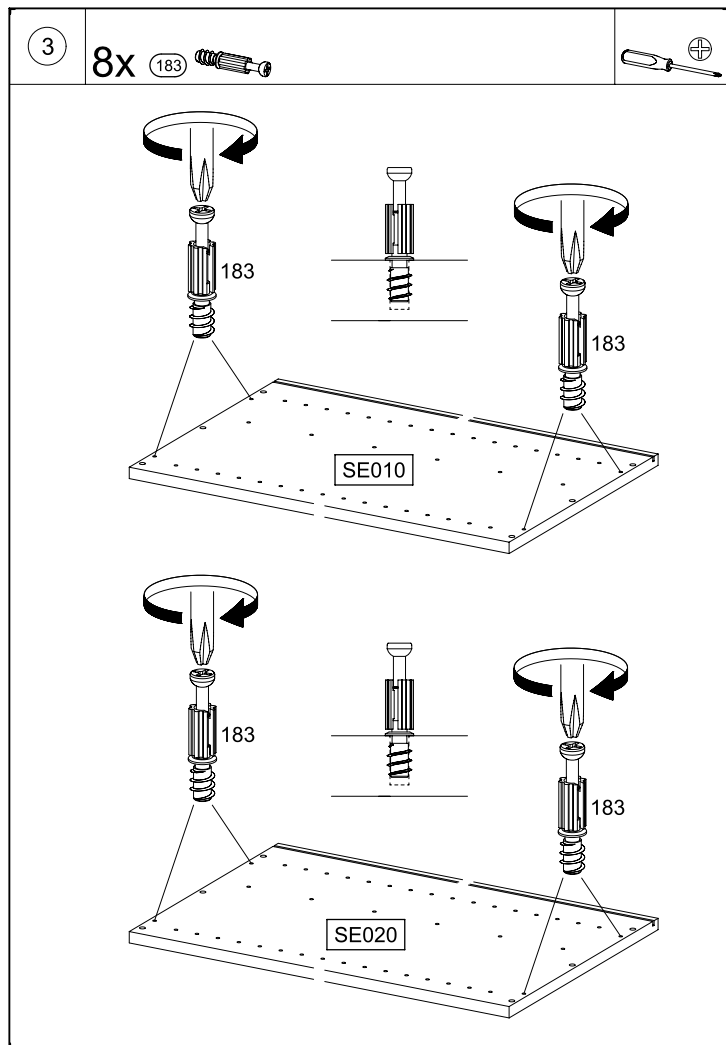




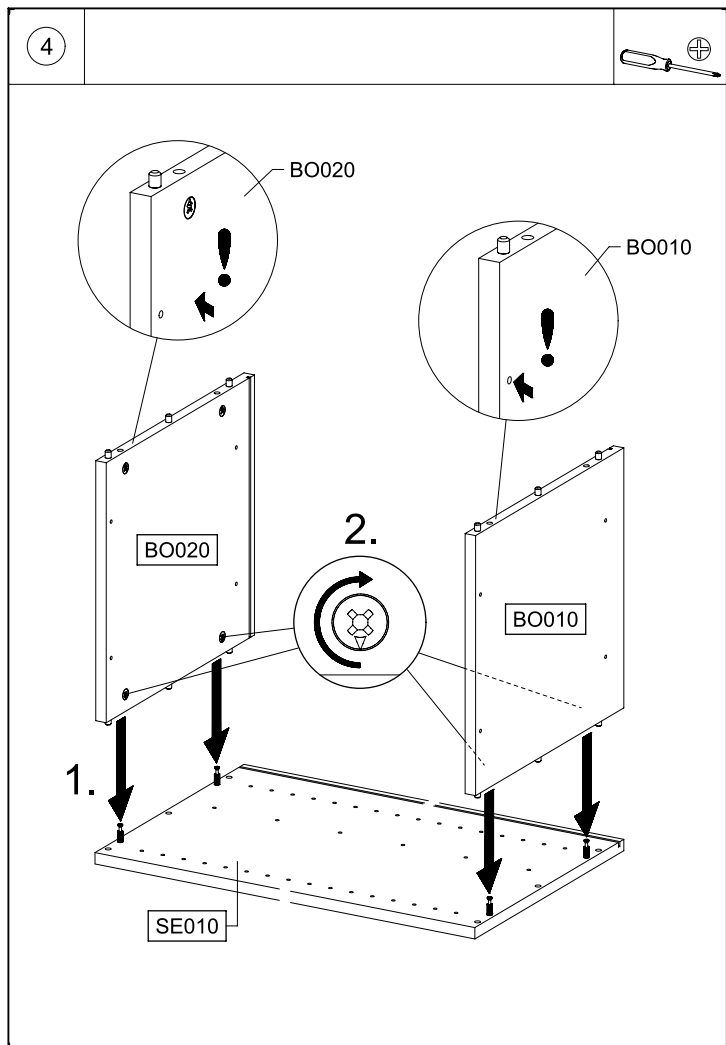
MD207  
11.



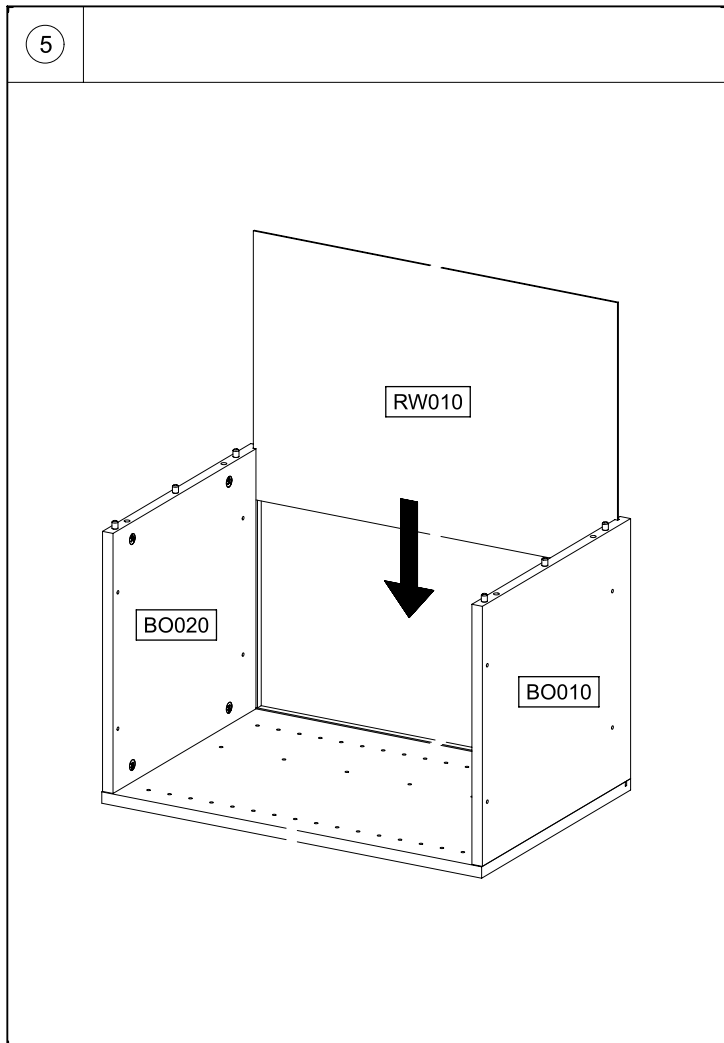
MD207  
12.



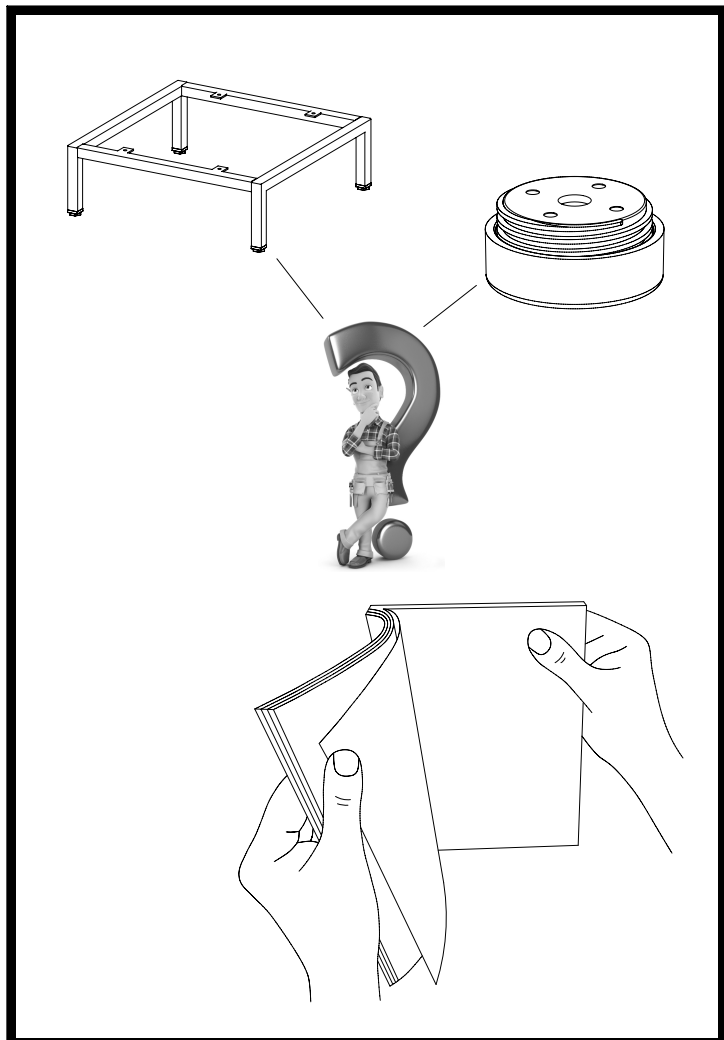
MD207



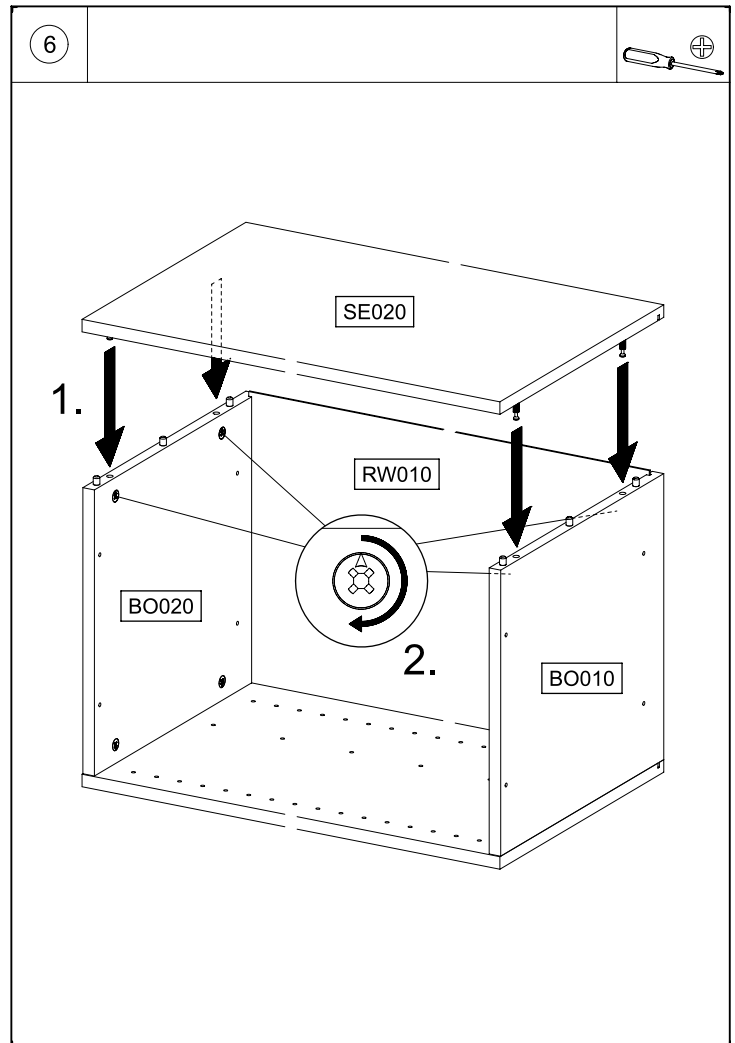
MD207



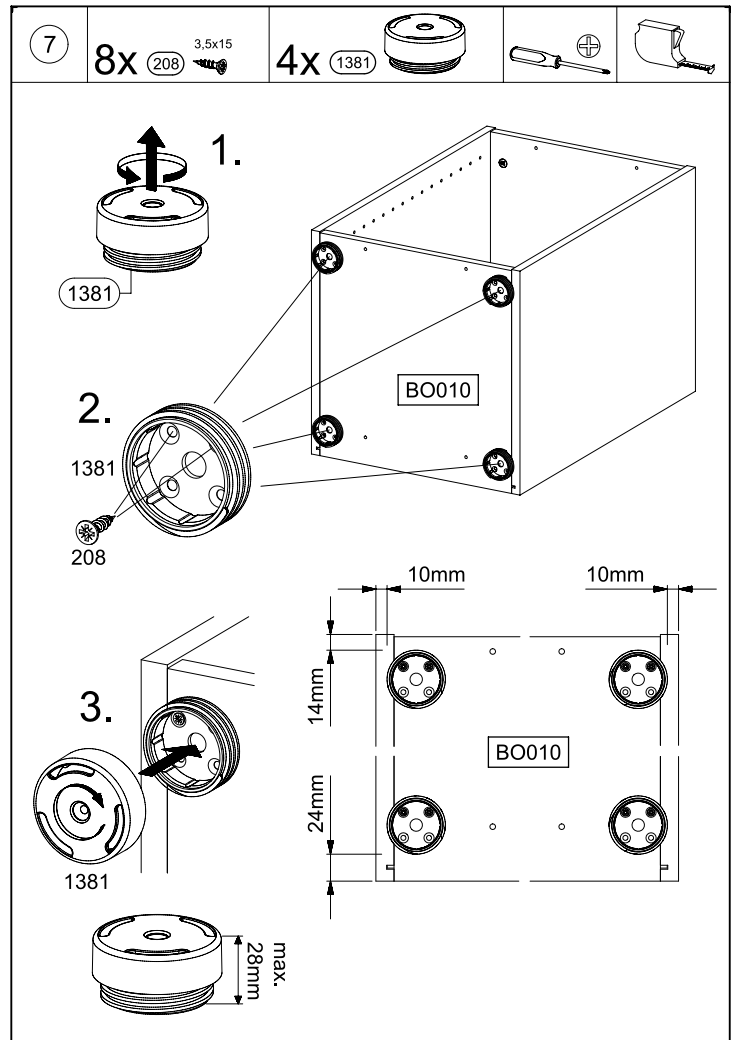
MD207



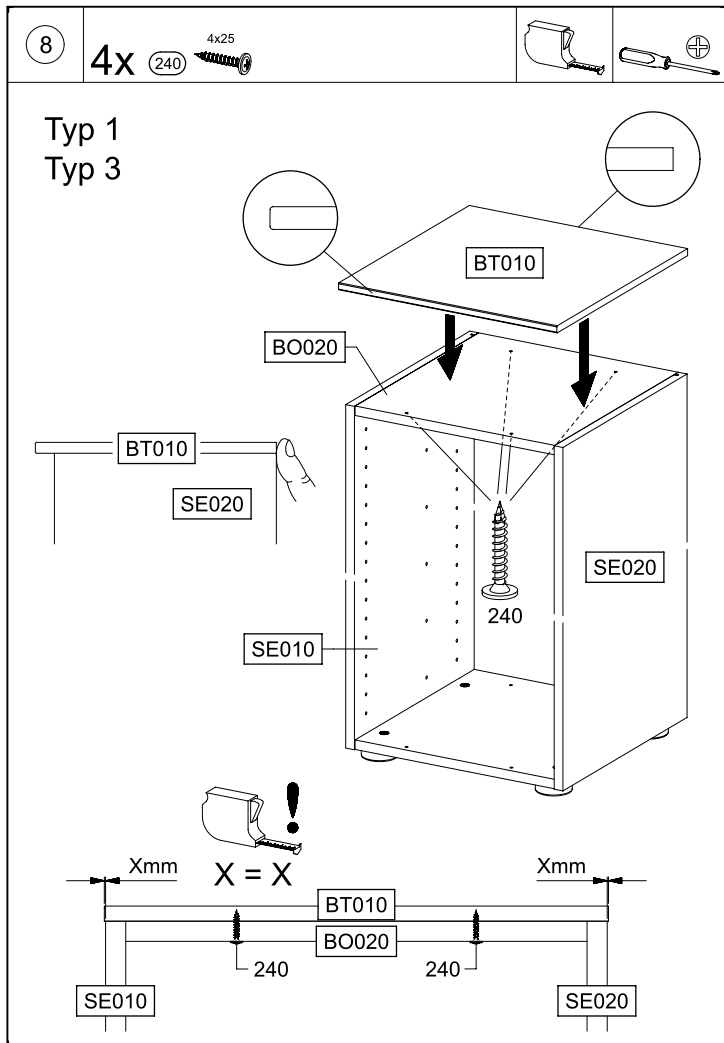
MD207



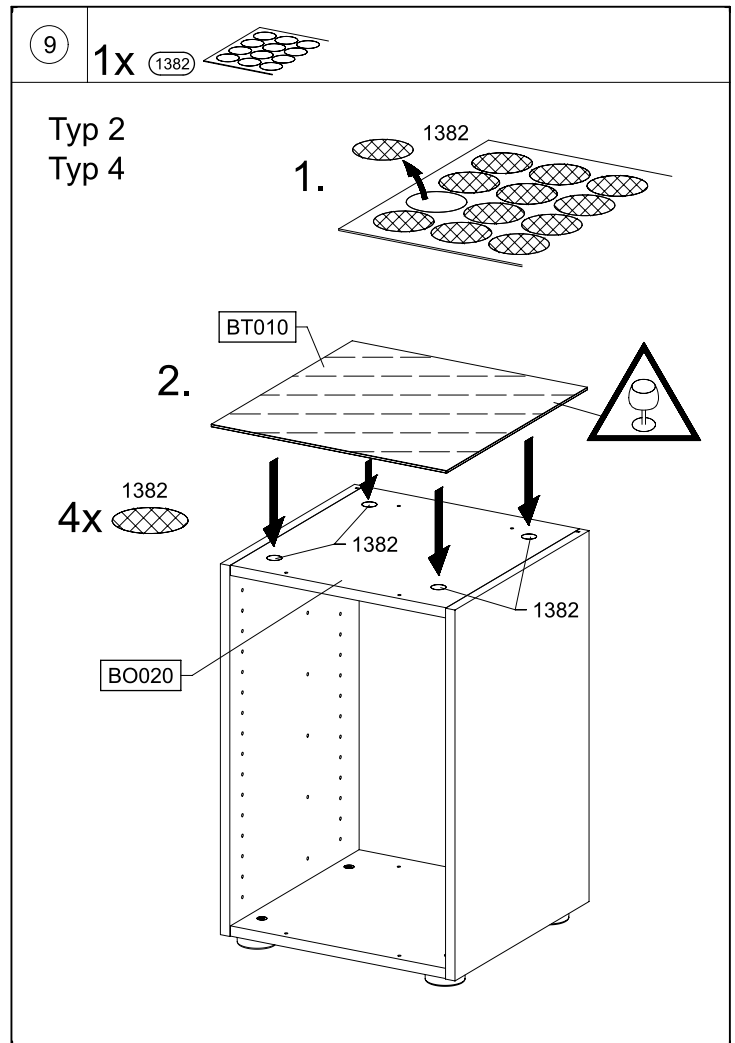
MD207



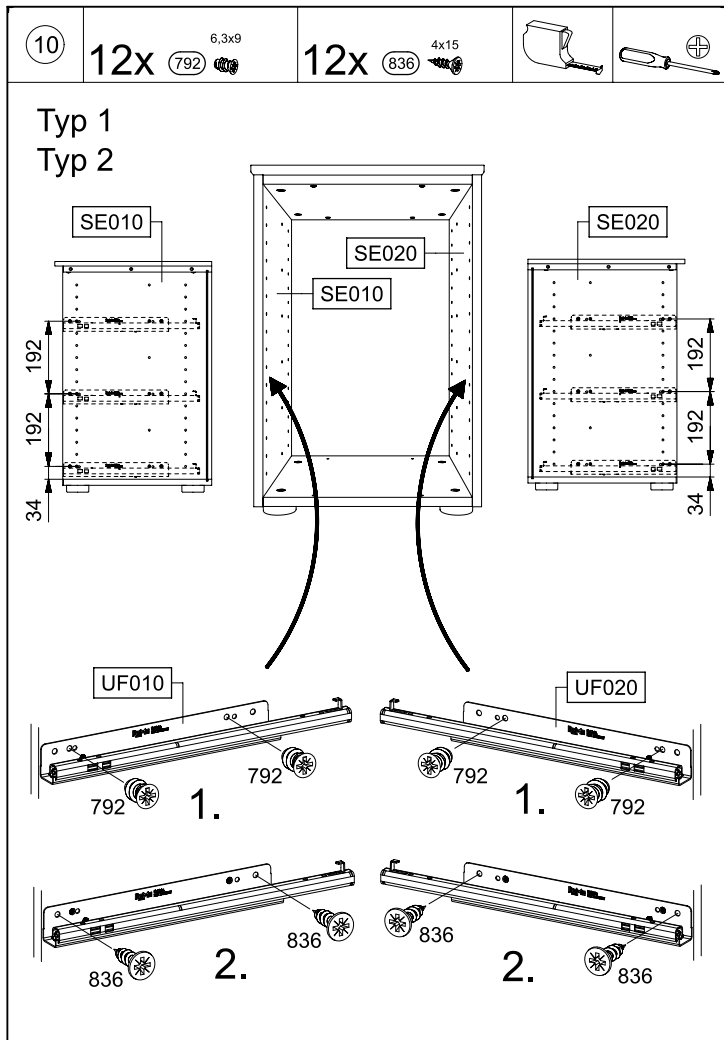
MD207



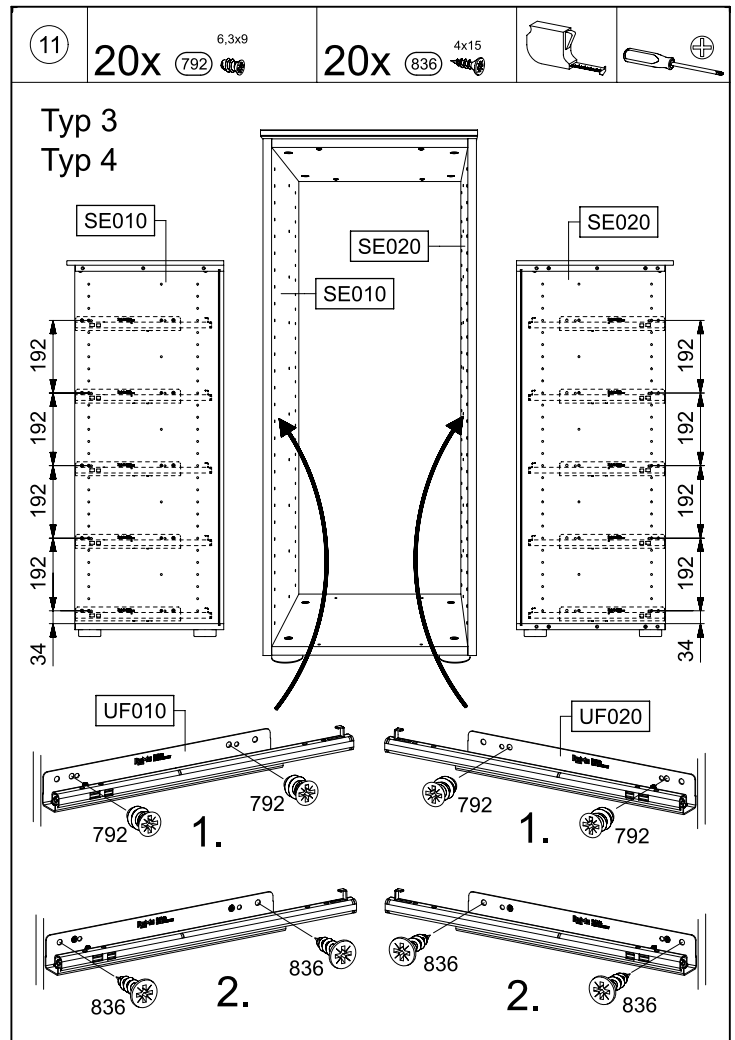
MD207



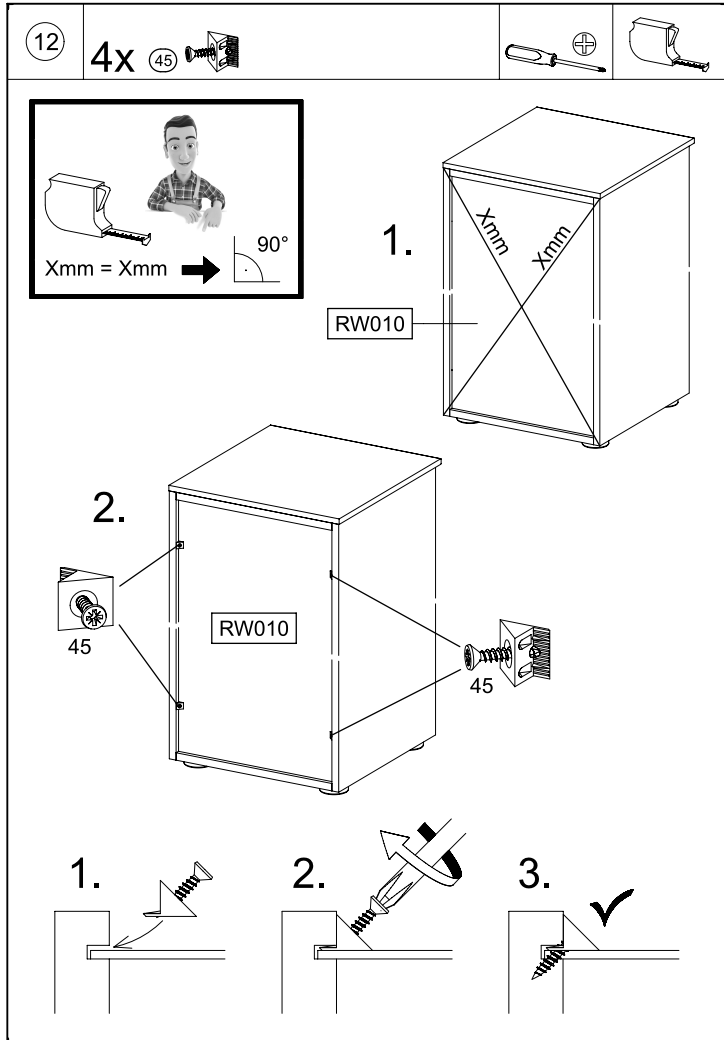
MD207



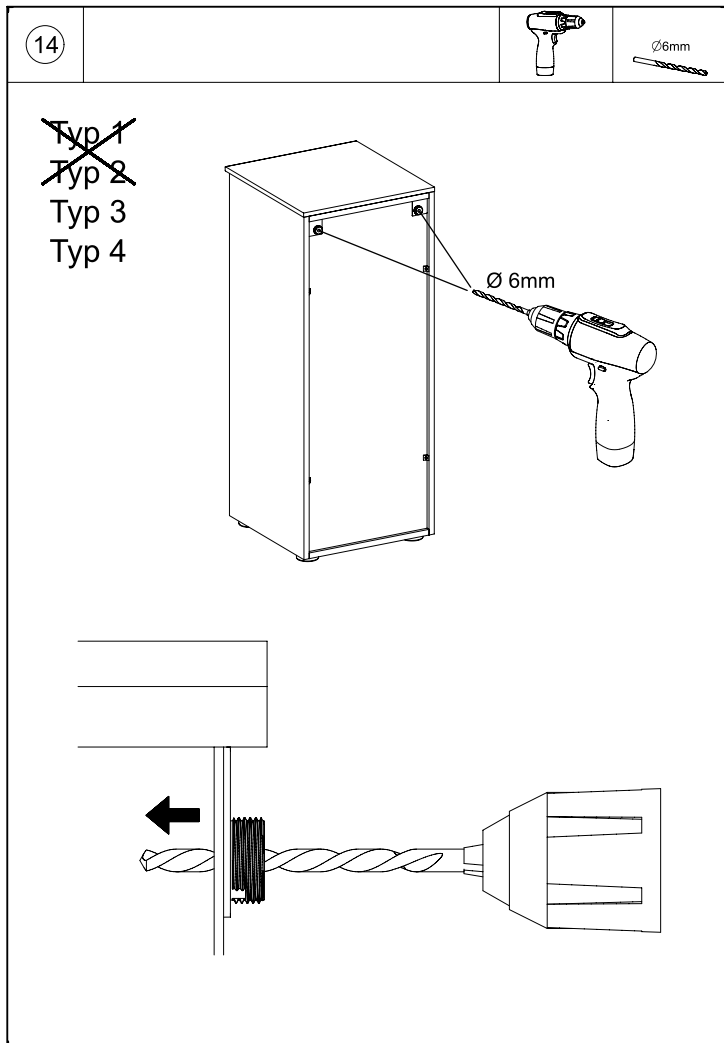
MD207



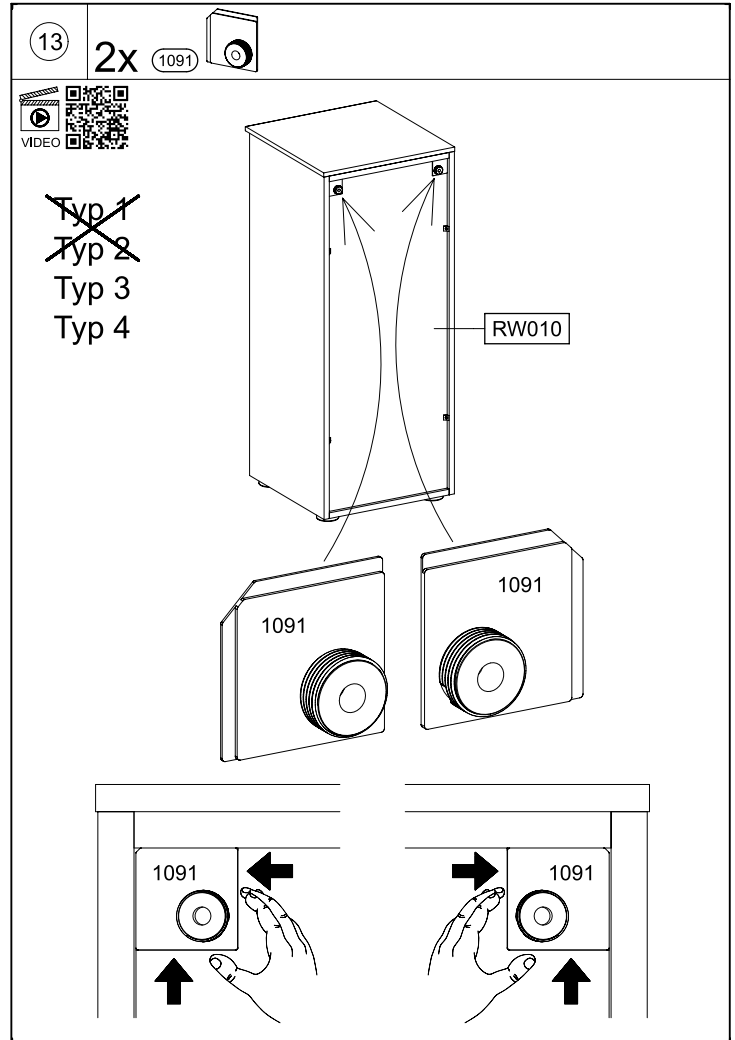
MD207



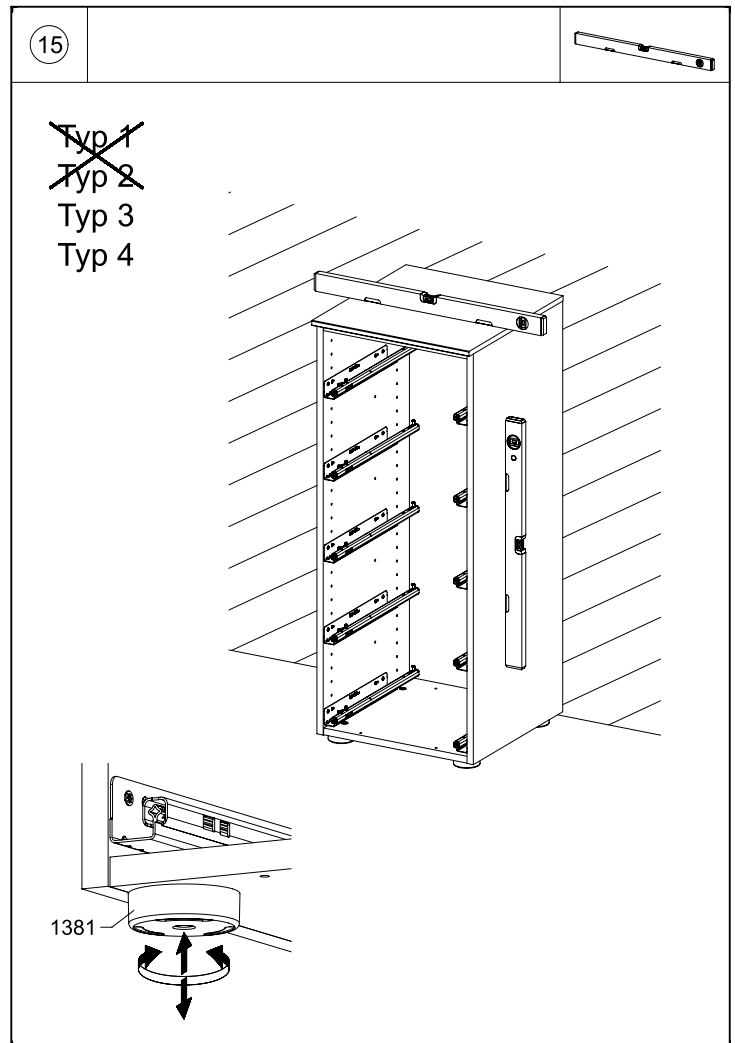
MD207



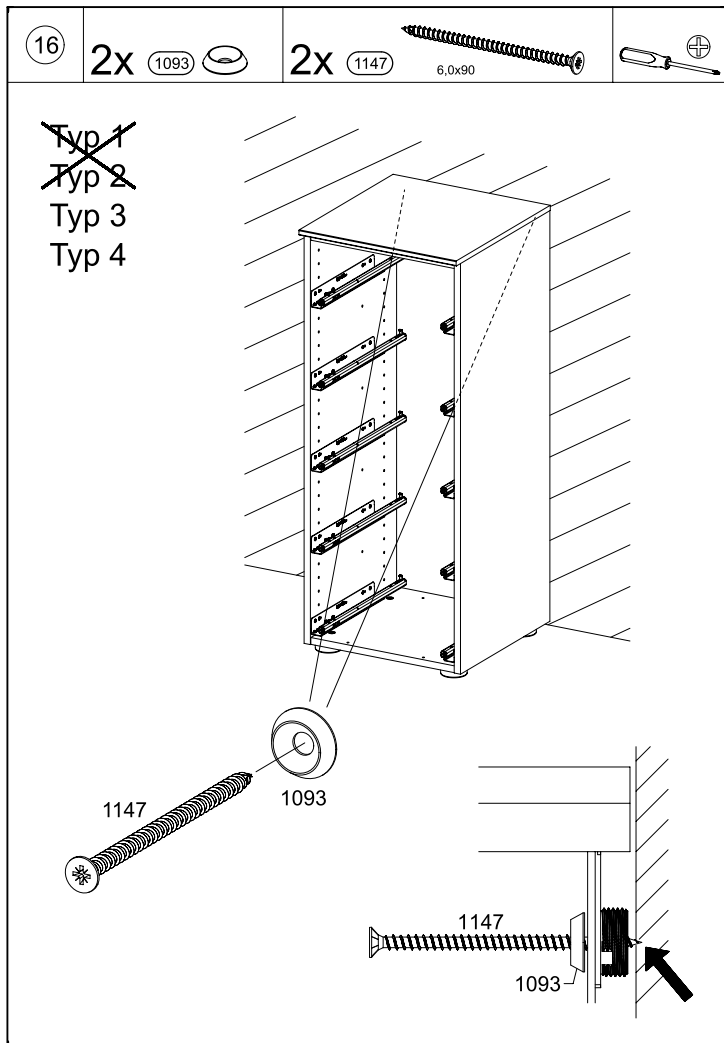
MD207



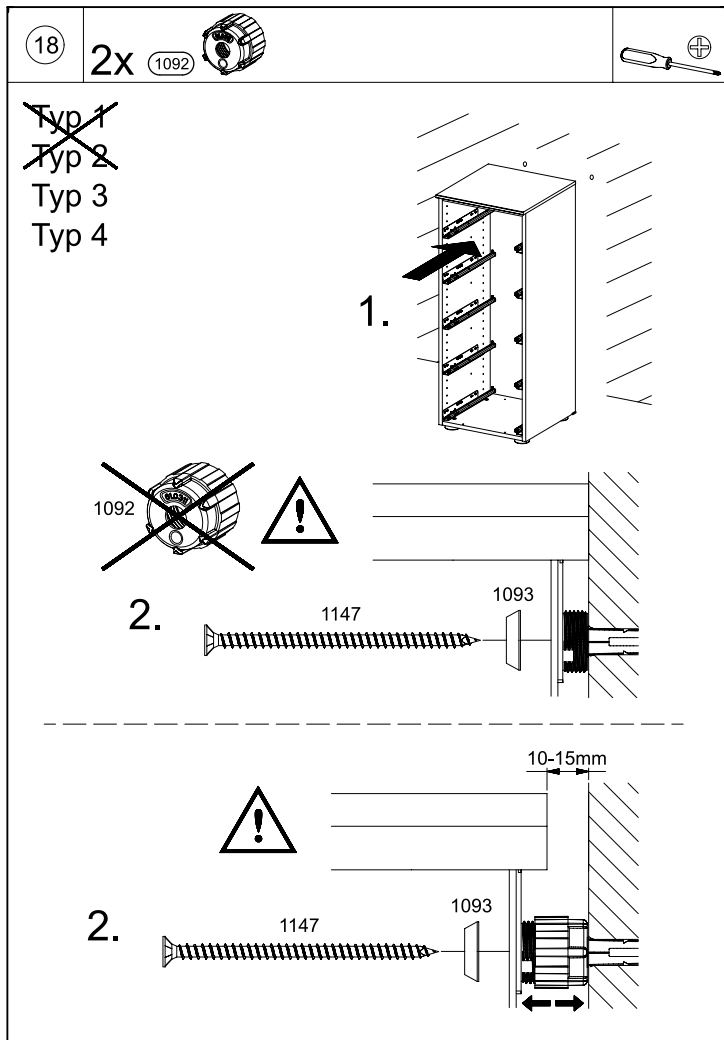
MD207



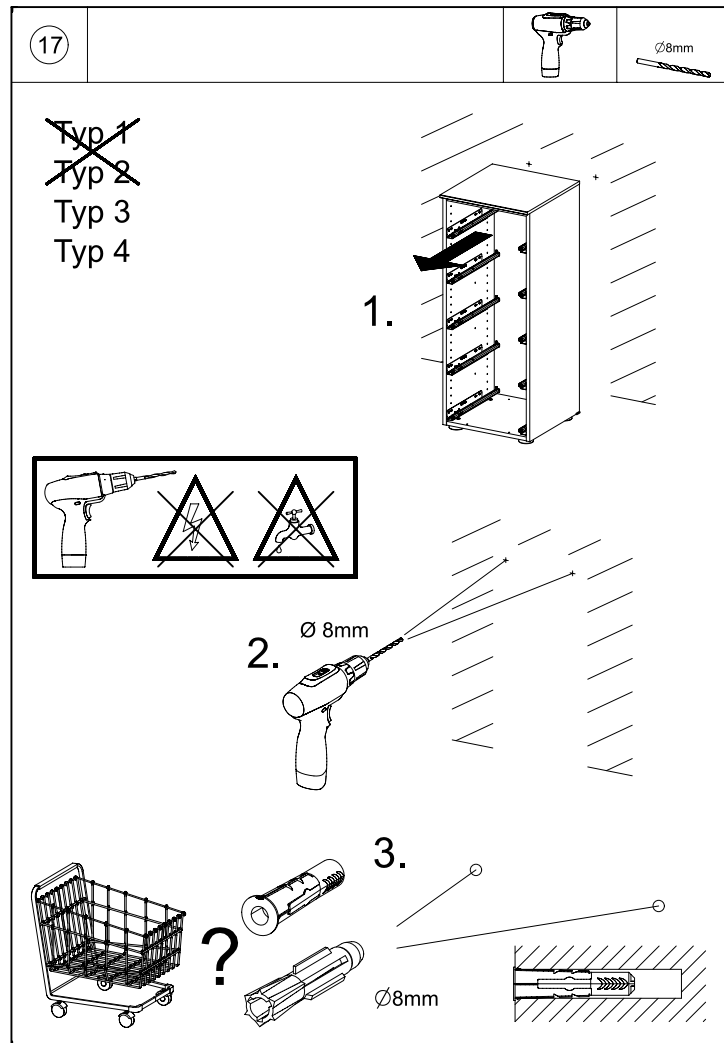
MD207



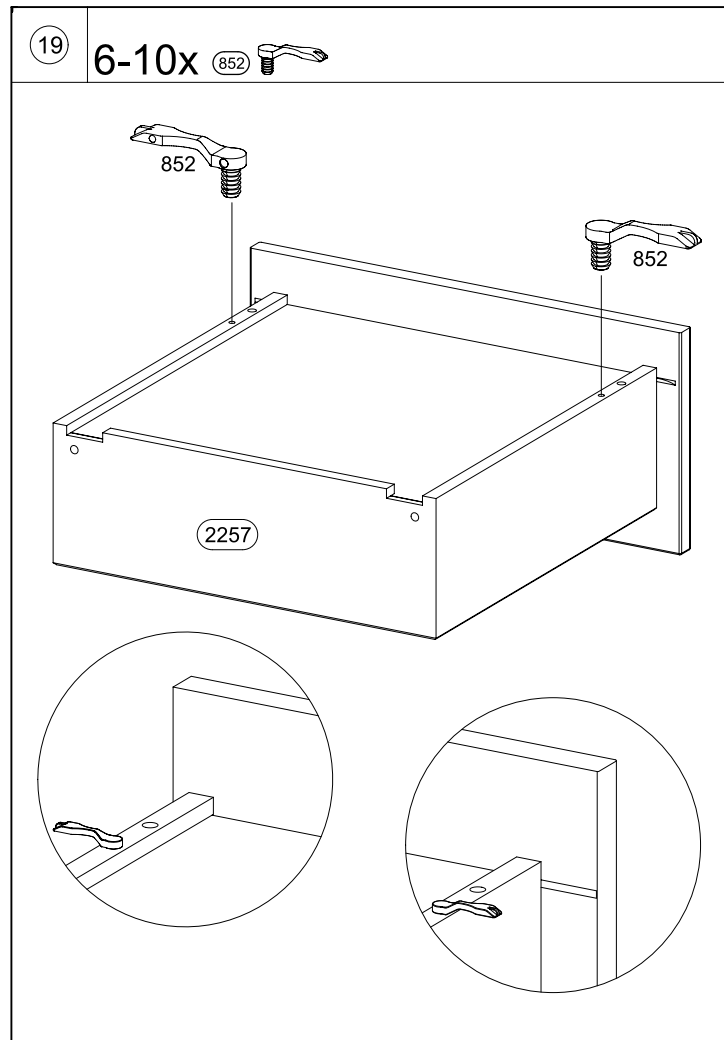
MD207



MD207

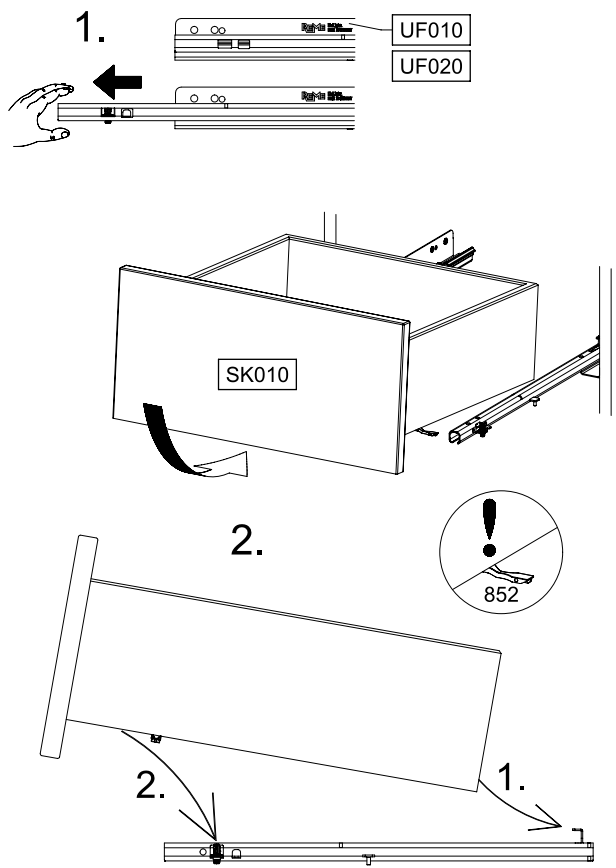


MD207



MD207

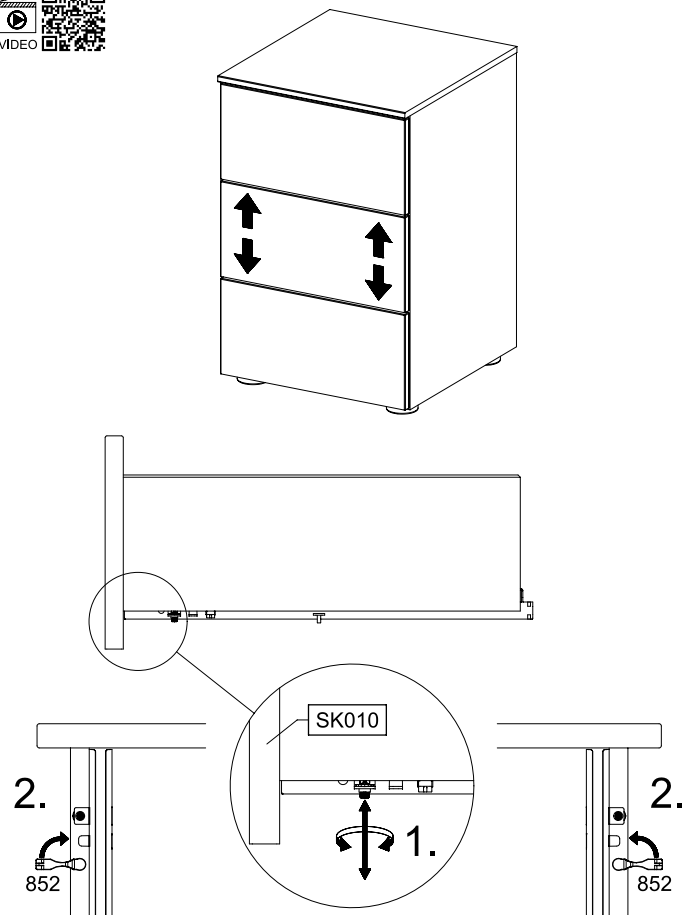
20



MD207

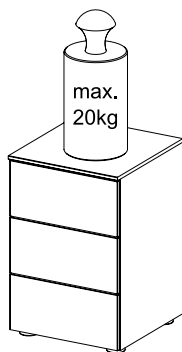
31.

21

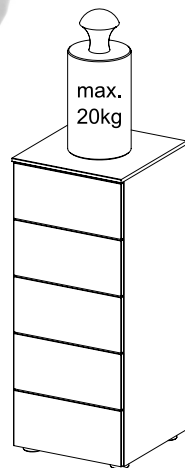


MD207

32.

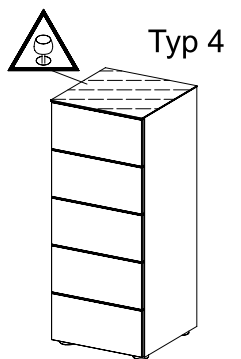
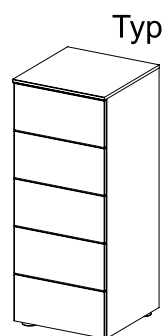
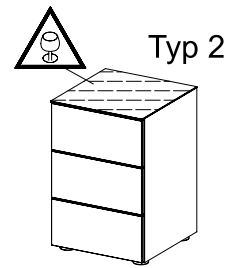
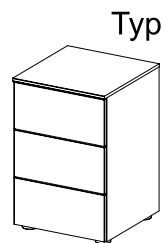


Typ 1  
Typ 2



Typ 3  
Typ 4

MD207



MD207