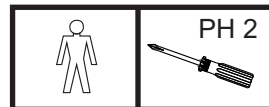
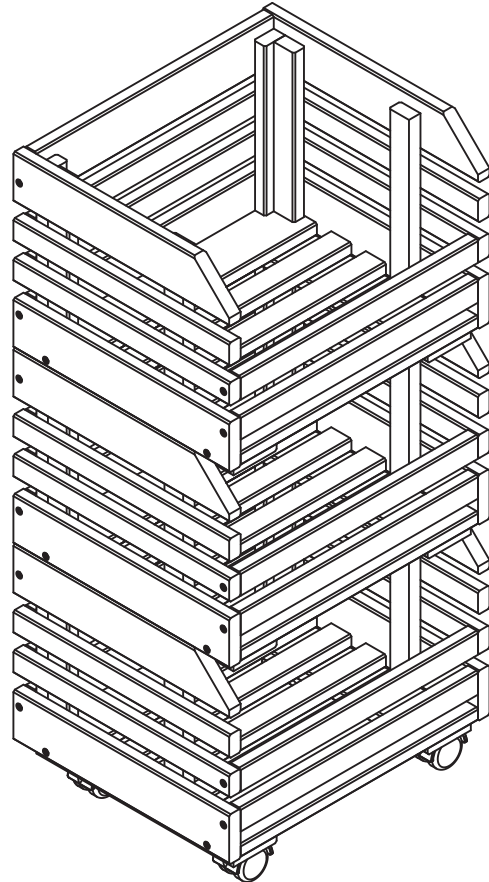


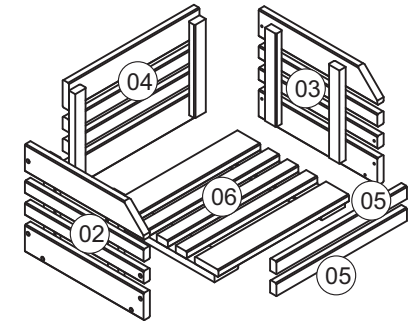
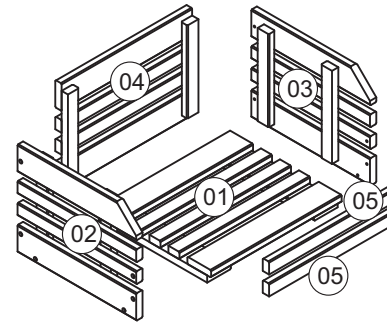
# FRUITS / VEGETABLES

Name	N°	Bar Code
Fruits	60 10 04 00	40 10 340 61 40 09
Vegetables	60 10 04 50	40 10 340 61 45 04






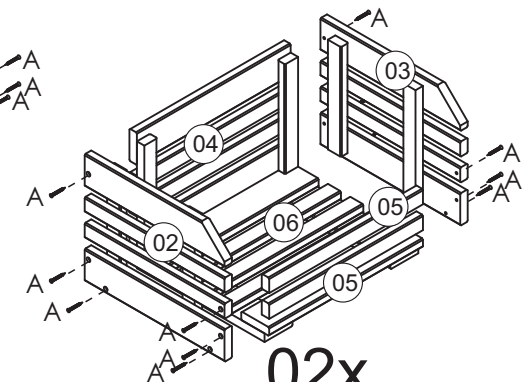
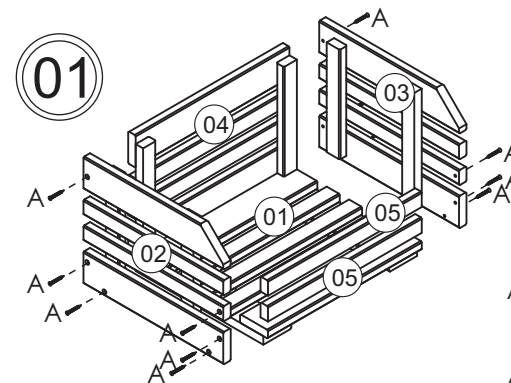
**Order #**  
R00

Für den Aufbau werden die hier abgebildeten Werkzeuge benötigt.  
Avant le montage, se munir des outils nécessaires.  
For the assembly you need the tools shown above.



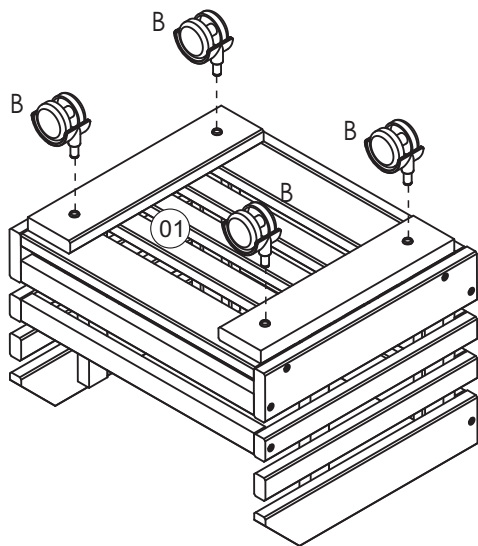
**02x**

A			36
8,0x30 mm			
B			04



**02x**

02



03

